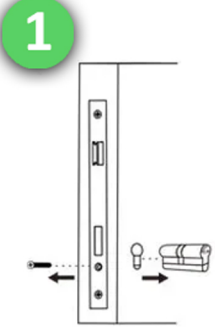
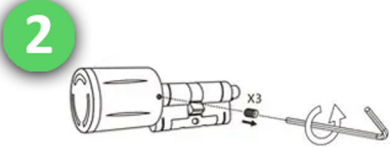


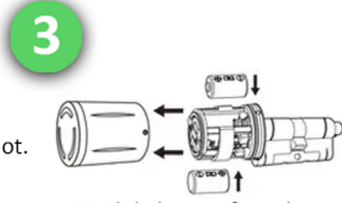
De installatie van de Smart Lock Eon

- 

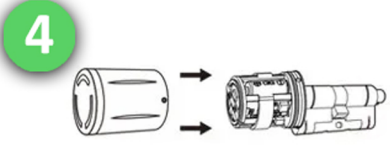
1

Verwijder het oude cilinderslot.
- 

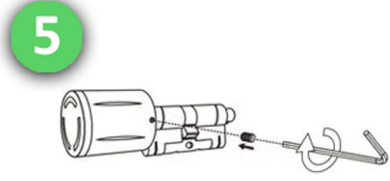
2

Haal de schroeven los.
- 

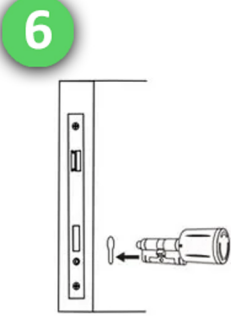
3

Haal de kap eraf en plaats de 2 batterijen (meegeleverd) erin.
- 

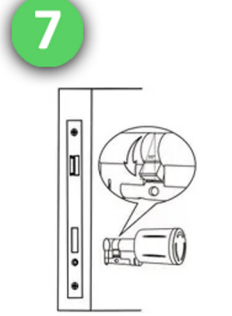
4

Plaats de kap terug op de smart lock Eon.
- 

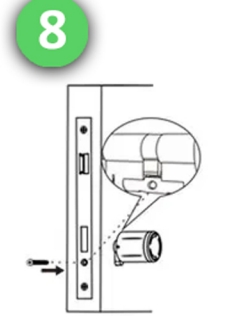
5

Schroef de kap weer vast.
- 

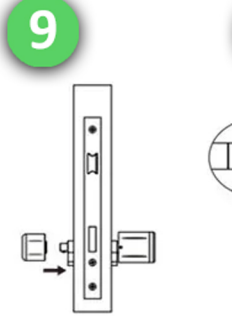
6

Plaats de smart lock Eon in de deur. De grote knop moet aan de voorkant zitten.
- 


7

Draai de meenemer 30 graden zodat deze in het gat past.
- 

8

Zet de smart lock Eon vast met de lange schroef.
- 

9

Plaats de kleine knop aan de binnenkant.
- 

10

Zorg dat het puntje in het gaatje zit.

FLIENT

Scan de QR met je camera

Installatie Video



Installatie Video app

