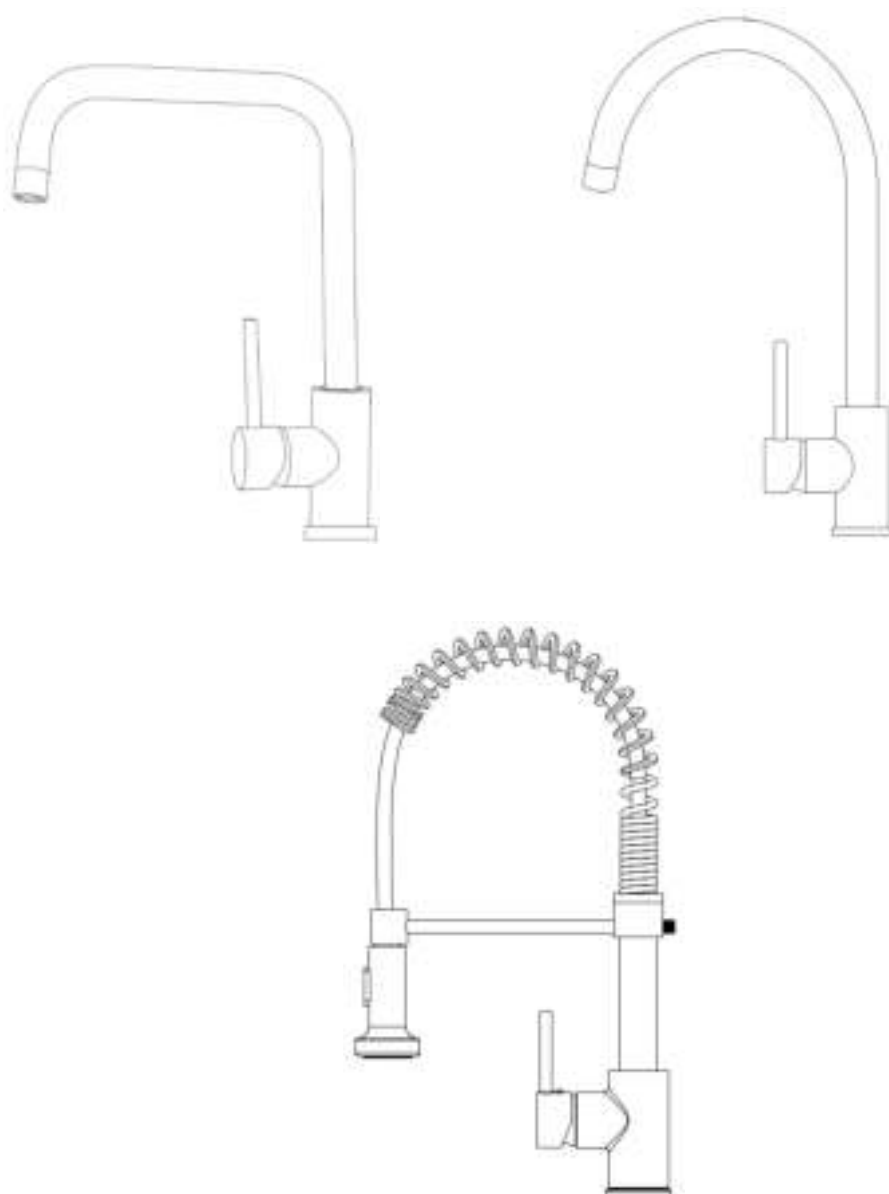


Handleiding Serie 1 Keukenkranen



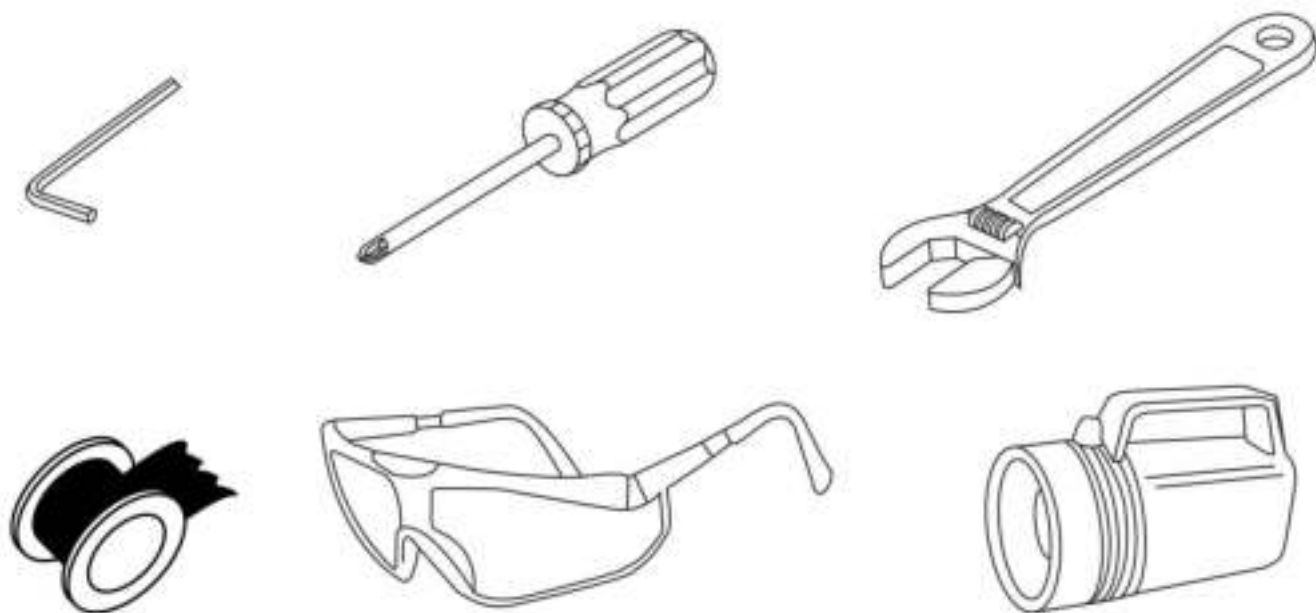
Inhoudsopgave

Waarschuwing	3
Gereedschappen die je misschien nodig hebt.....	3
Installatie.....	4
Stap 1: Verwijder de ringen en de moer	4
Stap 2: Plaats de kraan, monteer de ringen en de borgmoer	5
Stap 3: Sluit de slangen aan op de wateraansluiting	6
Klantenservice	7

Waarschuwing

- Weet je niet hoe je het product moet installeren? Schakel een vakman in. De installatie dient altijd volgens de plaatselijk van toepassing zijnde voorschriften plaats te vinden.
- Voordat je begint met de installatie wordt geadviseerd om de hoofdkraan dicht te draaien.
- De aansluitingen van deze kraan zijn 3/8". Heb je 1/2" nodig? Er zijn verloopstukken te koop bij de plaatselijke bouwmarkt.
- Zorg dat de slangen niet knikken, ze kunnen dan gaan lekken of verminderd water doorlaten.
- Zorg dat slangen niet onder spanning staan, verleng een te korte slang om langere afstanden te overbruggen of overweeg om het aansluitpunt te verleggen.
- Schroef voor gebruik het filter los, laat de kraan 2 minuten doorspoelen, spoel het filter schoon om vervolgens het filter weer vast te schroeven.

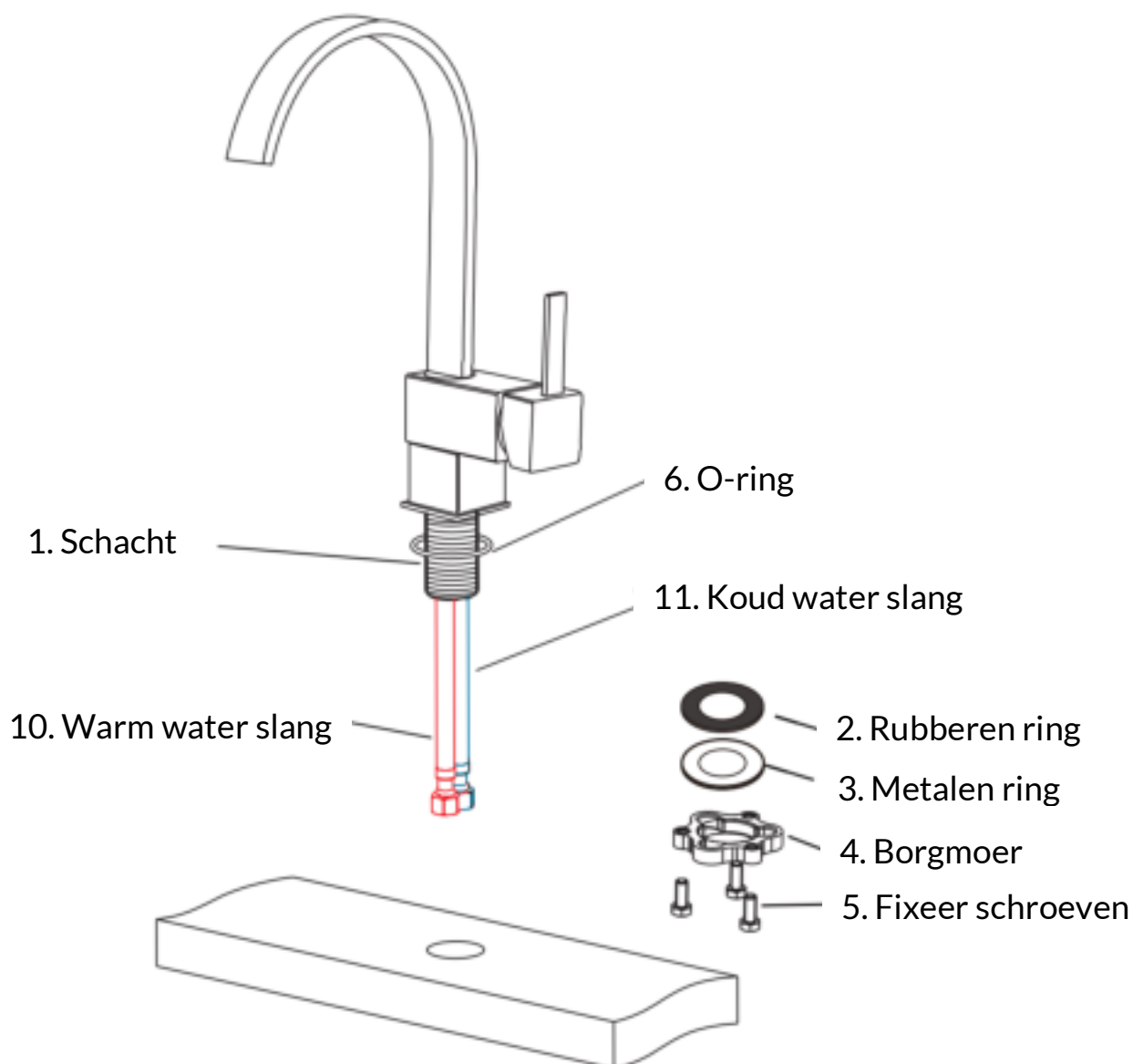
Gereedschappen die je misschien nodig hebt



Installatie

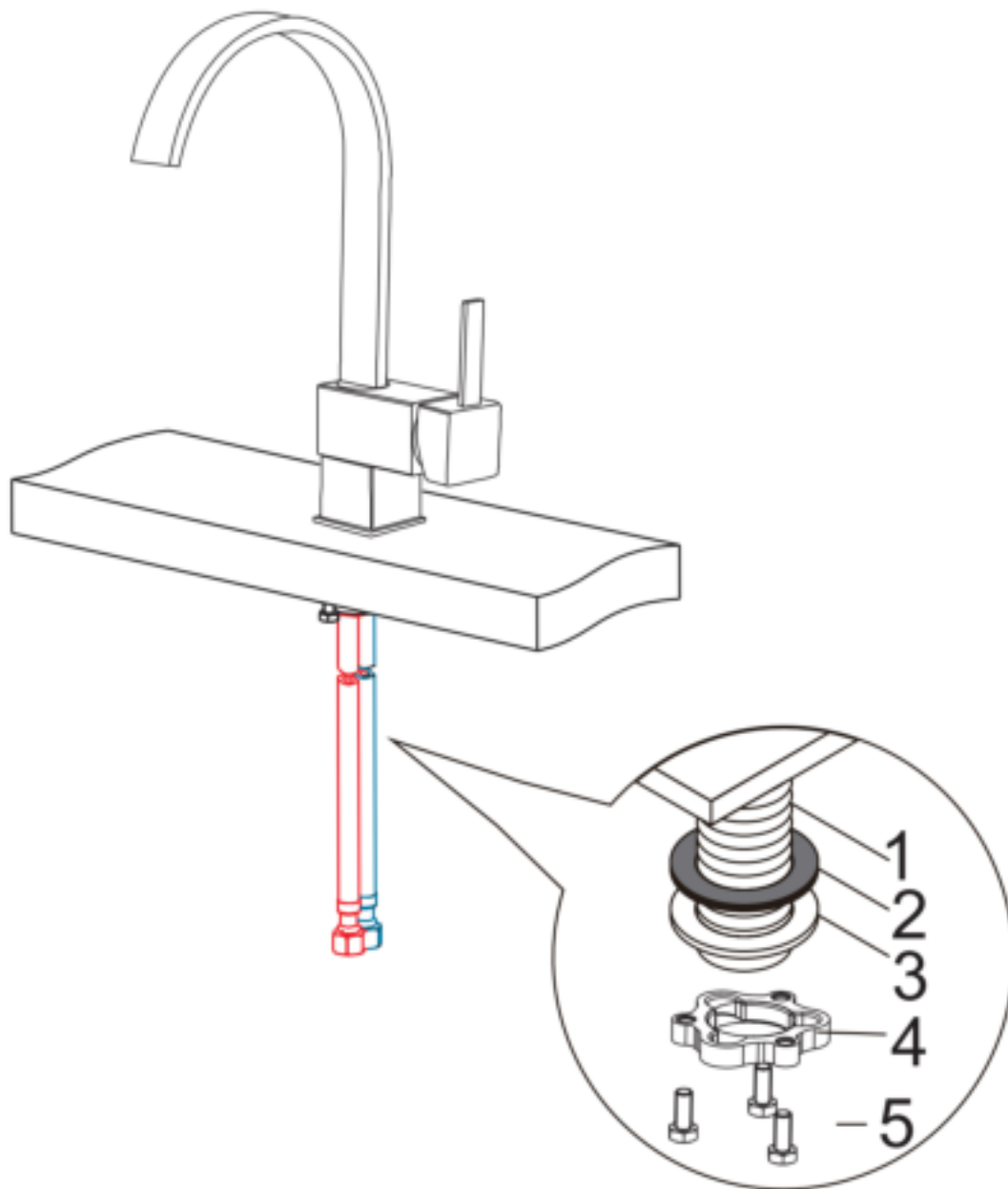
Stap 1: Verwijder de ringen en de moer

Verwijder de borgmoer (4), de metalen ring (3) en de rubberen ring (2). Laat de O-ring (6) op de schacht (1) zitten. Deze zorgt voor een goede aansluiting met het aanrechtblad. Laat de fixeerschroeven (5) in de borgmoer (4) zitten op uitgedraaide stand.



Stap 2: Plaats de kraan, monteer de ringen en de borgmoer

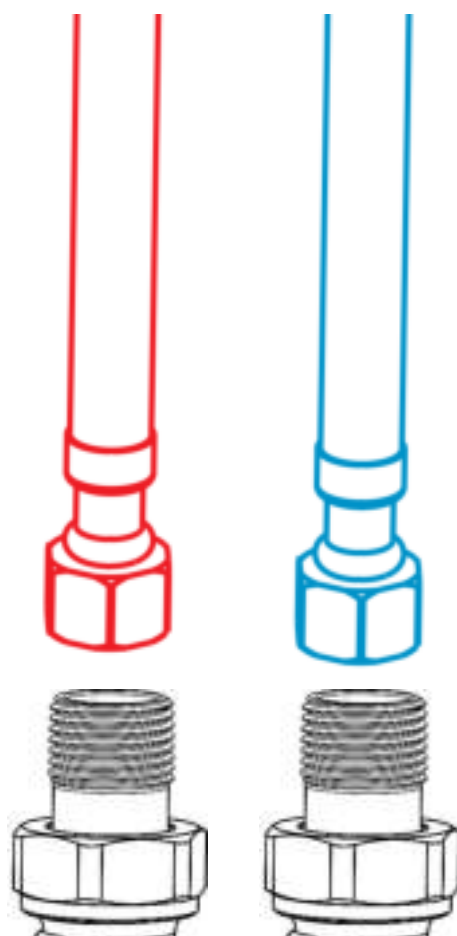
Plaats de kraan in het aanwezige gat (Ø35 mm) en plaats eerst de rubberen ring (2), dan de metalen ring (3) en vervolgens de borgmoer (4) op de schacht (1). Draai eerst de borgmoer (4) handvast aan. Gebruik de fixeerschroeven (5) om het geheel stevig vast te draaien.



Stap 3: Sluit de slangen aan op de wateraansluiting

Sluit de slangen aan op de wateraansluiting. Controleer daarbij goed dat de met blauw gemarkeerde slang op de koud water leiding wordt aangesloten en de met rood gemarkeerde slang, op de warm water leiding. Draai de slangen goed aan zonder dat deze knikken.

Spoel de kraan voor gebruik minimaal 2 minuten met koud water en 2 minuten met warm water. Controleer op of alles goed is aangesloten door lekkages te zoeken. Alles droog? Dan ben je klaar. Veel plezier met je nieuwe kraan!





Klantenservice

Indien je contact met ons wil opnemen kun je dit doen door onze contactpagina te raadplegen op www.CENDO.nl. Wij helpen je graag.



CENDO Nederland
klantenservice@CENDO.nl