

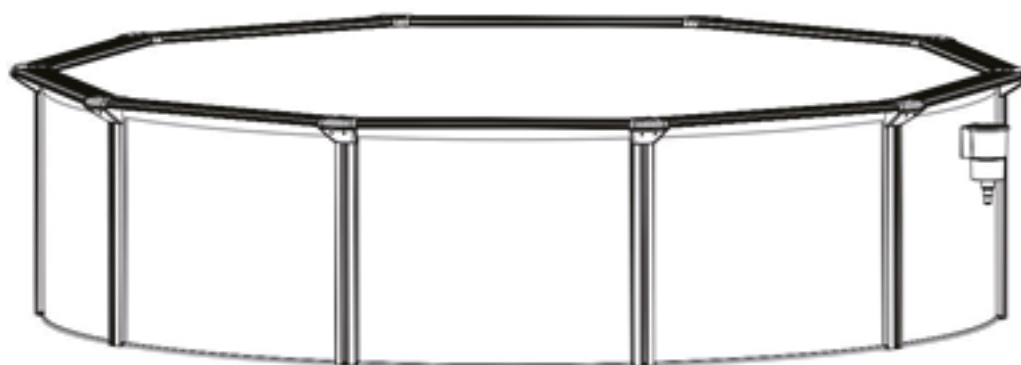
# INTERLINE

## Interline Bonaire Pool Round

Art. Nr. 57150020

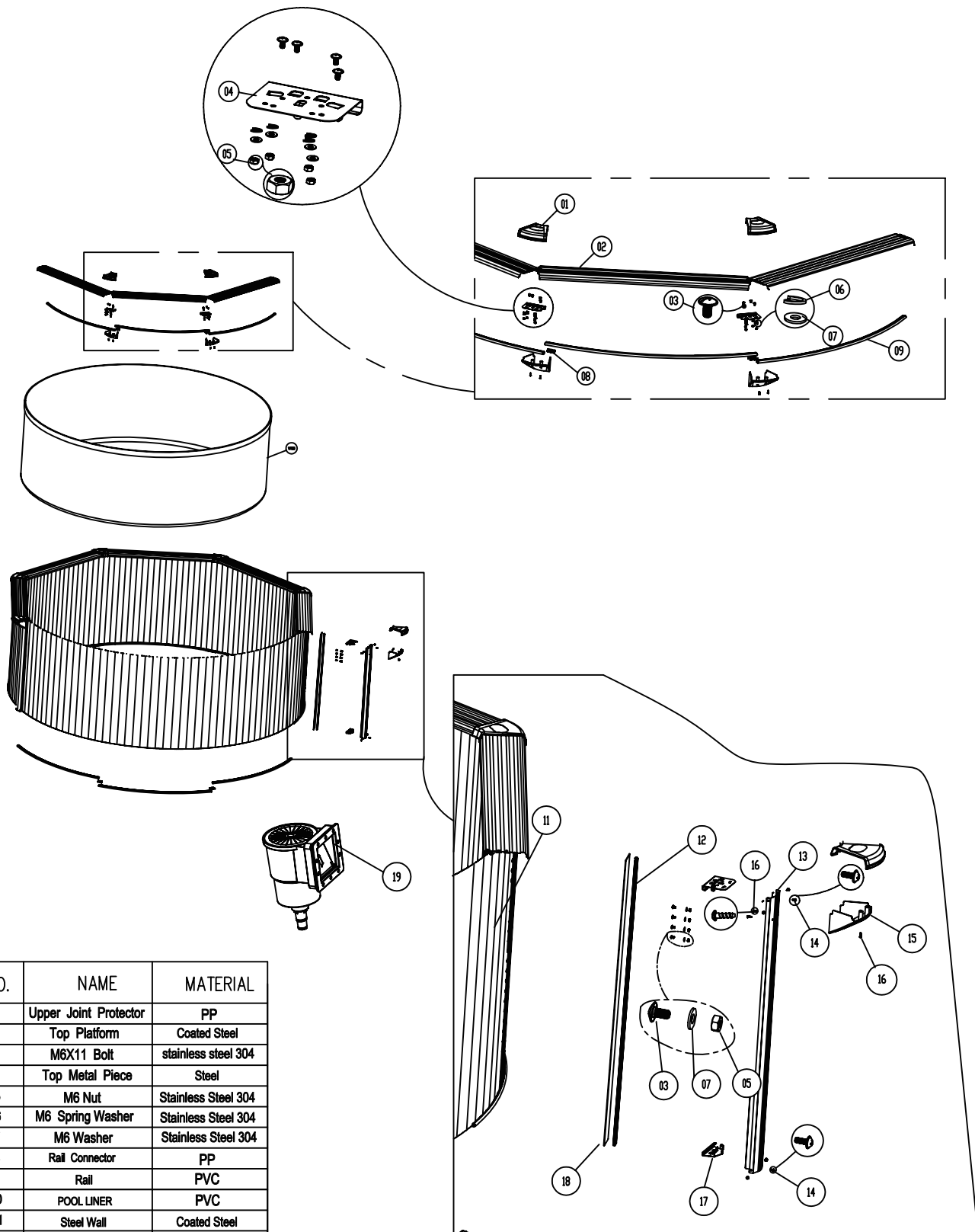
Art. Nr. 57150021

Art. Nr. 57150022



- NL** Handleiding
- EN** Instruction manual
- DE** Bedienungsanleitung
- FR** Manuel d'instructions

## AFBEELDINGEN / ILLUSTRATIONS / ABBILDUNGEN / FIGURE



NO.	NAME	MATERIAL
1	Upper Joint Protector	PP
2	Top Platform	Coated Steel
3	M6X11 Bolt	stainless steel 304
4	Top Metal Piece	Steel
5	M6 Nut	Stainless Steel 304
6	M6 Spring Washer	Stainless Steel 304
7	M6 Washer	Stainless Steel 304
8	Rail Connector	PP
9	Rail	PVC
10	POOL LINER	PVC
11	Steel Wall	Coated Steel
12	3M Self-Adhesive Tape	
13	Pool Vertical Support	Coated Steel
14	M4X10 Bolt	stainless steel 304
15	Bottom Joint Protector	PP
16	ST4.2X13 Screw	stainless steel 304
17	Bottom Metal Piece	Steel
18	3M Self-Adhesive Tape	
19	Leaf Skimmer	

## NEDERLANDS

### BELANGRIJKE VEILIGHEIDS INSTRUCTIES

De volgende instructies bevatten belangrijke veiligheidsinformatie, wij raden u sterk aan om deze veiligheidsinstructies te lezen en na te leven bij het gebruik van het stalen wand zwembad. Bij de installatie en het gebruik van deze apparatuur dient altijd de basisveiligheidsvoorschriften, zoals hieronder omschreven, worden gevolgd.

**OPMERKING:** controleer de apparatuur voor gebruik. Zijn er beschadigde onderdelen of ontbrekende delen op het moment van leveren? Bel dan uw lokale distributeur. Monteer of gebruik het apparaat niet voordat de onderdelen zijn vervangen.

**WAARSCHUWING:** Raadpleeg uw gemeente, overheidsinstelling of waterbeheerder met betrekking tot het gebruik van water en/of waterrestricties die betrekking hebben tot dit product.

**WAARSCHUWING:** De wet op het gebruik van zwembadafscheidingen is van invloed op dit product, raadpleeg uw gemeente en de overheid. Houd u aan de staats- en federale wetgeving met betrekking tot omheiningen, omheining voor de kind veiligheid, enzovoort.

**WAARSCHUWING:** Houd rekening met kinderen. Haal de zwembadladder altijd weg als deze niet wordt gebruikt. Bewaar de zwembadladder op een plaats die niet toegankelijk is voor kinderen.

**GEVAARLIJK:** Voorkom risico van verdrinking. Er dienen extreme maatregelen te worden genomen om ongeoorloofde toegang voor kinderen te voorkomen. Om ongelukken te voorkomen, mogen kinderen het zwembad niet gebruiken zonder toezicht van een volwassene.

LAAT KINDEREN NOOIT ALLEEN BIJ HET ZWEMBAD, ZORG ALTIJD VOOR TOEZICHT.

**WAARSCHUWING:** Gebruik het zwembad NOOIT tijdens regen of bij dreiging van bliksem.

**WAARSCHUWING:** Als u in uw huishouden of in de buurt kinderen heeft die niet kunnen zwemmen, raden wij u aan een hek of omheining te plaatsen rond het zwembad. Dekzeilen of andere zwembadafdekkingen zorgen niet voor de juiste veiligheid. Vertrouw niet op het feit dat een zwembadcover, welk merk dan ook, zorgt voor de juiste veiligheid.

**WAARSCHUWING:** Sta NOOIT toe dat er wordt gestoeid, gedoken, of word gesprongen in en rond het zwembad. Ga nooit het zwembad in via een verhoogd oppervlakte. Het waterniveau van het zwembad is te ondiep. Gevolg kan zijn: ernstig letsel, verlamming of de dood.

**LET OP:** Wij raden aan om beschermende handschoenen te dragen bij het monteren.

HOUD ALTIJD TOEZICHT WANNEER KINDEREN IN DE BUURT VAN WATER ZIJN. ZORG VOOR EEN CORRECT GEMONTEERD EN FUNCTIONERENDE OMHEINING ROND HET ZWEMBAD. LEER REANIMEREN EN GEBRUIK DIT WANNEER NODIG.

De veiligheid van uw kinderen hangt alleen van u af! Kinderen onder de vijf jaar lopen het grootste risico. Wees bewust dat een ongeluk altijd kan gebeuren, wees altijd voorbereid om te reageren!

### Belangrijk:

- Zorg ervoor dat er minstens één persoon verantwoordelijk is voor de veiligheid van de kinderen.
- Leer uw kinderen zo snel mogelijk zwemmen
- Maak altijd eerst je benen, armen en nek nat voordat u het zwembad betreed.
- Leer de nodige noodhulpmaatregelen, vooral die betrekking hebben op het redden van kinderen.
- Verbied duiken, springen, rennen en spelen in de buurt van het zwembad.
- Kinderen zonder zwemdiploma mogen niet in het zwembad zonder een reddingsvest of drijfbanden.
- Laat geen speelgoed achter in de buurt van of in een zwembad zonder toezicht.
- Houd het zwembadwater altijd schoon.
- Bewaar chemicaliën en toebehoren buiten het bereik van de kinderen.
- Houd een draadloze waterbestendige telefoon in de buurt van het zwembad tijdens het gebruik, zodat u ten alle tijden de kinderen in de gaten kunt houden.
- Plaats reddingsvesten in de buurt van het zwembad.

### IN GEVAL VAN NOOD:

- Haal meteen alle kinderen uit het water.
- Bel meteen de hulpdiensten en volg hun instructies op
- Zorg voor droge kleding.
- Voer onmiddellijk reanimatie uit als het kind of de volwassene niet ademt.
- Niet duiken.
- Loop niet over de top rail.
- Verbied de toegang tot het zwembad bij schade aan de filterpomp.
- Vernieuw het water regelmatig.
- Alle apparatuur moet regelmatig worden geïnspecteerd op tekenen van slijtage, corrosie, defecte onderdelen of andere risico waardoor ongelukken kunnen ontstaan.
- Vergeet niet om regelmatig en altijd opnieuw zonnebrandbescherming aan te brengen na het zwemmen.
- Wij raden aan om de toegang tot het zwembad te beveiligen.
- Het niet naleven van de onderhoudsinstructies kan leiden tot serieuze gezondheidsrisico's, vooral voor kinderen.

Het bad moet worden beschermd tegen wind om schade te voorkomen.

LEES DE INSTRUCTIES ZORGVULDIG DOOR EN BEWAAR ZE VOOR TOEKOMSTIG GEBRUIK.

### CONTROLEER ONDERDELENLIJST

No.	Name	QTY			
		Ø 3,00	Ø 3,60	Ø 4,60	Ø 5,50
01	Upper Joint Protector	8	8	10	12
02	Top Platform	8	8	10	12
03	M6 x 11 Bolt	58	58	66	74
04	Top Metal Piece	8	8	10	12
05	M6 Nut	58	58	66	74
06	Spring Washer	32	32	40	48
07	M6 Washer	58	58	66	74
08	Rail Connector	32	32	40	48
09	Rail	16	16	20	24
10	Liner	1	1	1	1
11	Steel Wall	1	1	1	1
12	3M Adhesive Tape	2	2	2	2
13	Pool Vertical Support	8	8	10	12
14	M4x 10 Bolt	48	48	60	72
15	Bottom Joint Protector	8	8	10	12
16	ST4,2 x 13 Screw	32	32	40	48
17	Bottom Metal Piece	8	8	10	12
18	3M Self-Adhesive Tape	1	1	1	1

Wij willen dat u nog vele jaren van uw zwembad kunt genieten. Daarom is het noodzakelijk dat u voldoende aandacht geeft aan het voorbereiden van de locatie van uw zwembad. Hoe beter de plaats is voorbereid, hoe langer u van uw zwembad zult genieten. Lees daarom de checklist nauwkeurig voor het kiezen van uw plek.

#### TOEGESTAAN:

- Een vlakke, stevige en droge grond met een makkelijke toegang tot alle kanten van het zwembad.
- Blootgesteld aan direct zonlicht, bij voorkeur 's ochtends.
- Veilige toegang tot elektriciteit voor het gebruik van de filterpomp en andere zwembadaccessoires.
- Toegang tot een waterbron en bescherming tegen wind.

#### NIET TOEGESTAAN:

- Een schuin aflopende grond.
- Zand en moerassige grond.
- Dicht bij houten constructies zoals een Pergola of een vlonder.
- Naast loof- of naaldbomen.
- Bovengrondse draden en waslijnen.
- Afvoerleidingen, elektrische draden of gasleidingen onder het terrein.
- Slechte of weinig drainage of locaties met een overstromingsrisico.
- Hoge windcondities.

#### BENODIGDE GEREEDSCHAPPEN (niet inbegrepen):

- Schroevendraaier • bahco • klemmen • waterpas • scherp mes
- gereedschap voor graafwerkzaamheden • beschermende handschoenen •

De geschatte montagetijd is ongeveer 2-3 uur (houd er rekening mee dat dit bij benadering een richttijd is, de duur kan variëren door het aantal mensen).

#### HET EGALISEREN VAN DE ONDERGROND

**WAARSCHUWING:** Het egaliseren is uiterst belangrijk. Neem voldoende tijd om de plek egaal en vlak te maken. Gebruik een waterpas om ervoor te zorgen dat de plek egaal, vlak en volledig waterpas is. Het zwembad bevat een enorme hoeveelheid gewicht, wat zorgt voor enorm veel kilo's. Mocht het zwembad instorten als gevolg van een ongelijke ondergrond, dan kan dit veel materiële schade en zelfs lichamelijk letsel of de dood als gevolg.

Zie afbeelding 2: A, verwijder hoge plekken, B, vul geen lage plekken op

Bij montage met zwembadisolatie is het noodzakelijk om de isolatie als eerste te plaatsen.

Voor een betonnen fundering zijn de instructies hetzelfde. Plaats de betonnen laag als eerst. De dikte is afhankelijk van de omstandigheden, gemiddeld 15-20 cm met ijzeren wapening.

#### OPMERKING: bij inbouw

Voor de inbouw installatie van het zwembad moet u zorgen voor een geschikte drukbescherming rond het zwembad. Dit kan met gestabiliseerd zand (mengsel van zand en cement).  
Waarom opvullen? Dit is van vitaal belang voor het behoud van de binnenbekleding van het zwembad. Het voorkomt dat door de waterdruk de zwembadbekleding onder de bodemrail door naar buiten wordt geperst.

#### Installeren zonder vloerisolatie:

Betonplaten onder de bodemrails zijn niet essentieel voor de stabiliteit en veiligheid, maar de installatie ervan wordt echter wel aanbevolen. Anders kan dit leiden tot verzakkingen die het zwembad in de loop van

de tijd kunnen beschadigen. De betonplaat moet gelijk met de plaats van installatie worden verzonken.

Rondom het zwembad moet een ruimte van 120 centimeter vrij blijven voor loopruimte.

Let op! Verwijder zoveel mogelijk gras en stenen binnen de cirkel. Gebruik de meegeleverde bodembedekking om ervoor te zorgen dat het gras niet in het zwembadfolie dringt en schade veroorzaakt.

#### HET MONTEREN VAN DE BODEM RAILS

Open alle verpakkingen op de grond, op de plek waar het zwembad komt en controleer of alle onderdelen aanwezig zijn volgens de onderdelen checklist.

Verbind de rails samen met de railaansluitingen in dezelfde volgorde als de stappen 1, 2, en 3 op afbeelding 3.

**BELANGRIJK:** Laat ongeveer 1,5 cm ruimte tussen de twee uiteinden van de rail zoals aangegeven in stap 3 van afbeelding 3.

Voltooi dezelfde stappen tot alle acht de rails aan de onderkant vast zitten. (Zie afbeelding 4)

Pak het grondzeil uit en leg het op de grond, leg vervolgens de acht onderste metalen stukken onder de rails gelijk met de acht verbindingen. (Zie afbeelding 5)

#### HET BEVESTIGEN VAN DE ZWEMBADWAND

Het is aan te raden om beschermende handschoenen te dragen bij het werken met de metalen wanden.

Leg de metalen plaat op het gronddoek, karton of een stuk multiplex in verticale positie zoals aangegeven, zie afbeelding 6. A: Venster voor skimmer. De twee stuks 3M plakband zijn aan beide uiteinden van de metalen plaat voor gemonteerd.

**BELANGRIJK:** Het open raam voor de skimmer moet in de richting van de elektrische voeding geplaatst worden om het filtersysteem aan te sluiten.

Kies een plaats waar de skimmer en het filtersysteem kan worden geplaatst.

Plaats de stalen wand in de onderste rail. Voor deze handeling moet u beginnen met het plaatsen van het uiteinde op de stalen wand in overeenstemming met het midden van een metalen onderstuk zoals weergegeven in afbeelding 8.

Wanneer de wand volledig in de onderste rail is geplaatst, verbindt u beide uiteinden van de zwembadwand met elkaar. (Zie afbeelding 9)

Plaats de schroefgaten in een lijn en plaats de bouten door de binnenzijde van het zwembad. De ringen en moeren moeten aan de buitenkant van de zwembadwand zitten. (Zie afbeelding 10, A: binnen B: buiten).

Zodra dit klaar is, bevestigt u de moeren en draait u deze vast. (Zie afbeelding 11 A: Gebruik de schroef om de uiteinden van de zwembadwand te bevestigen).

Controleer of de wand van het zwembad waterpas staat (Zie afbeelding 13).

**WAARSCHUWING:** Een zwembad dat niet vlak is, is erg gevaarlijk en kan op elk moment instorten. Controleer ook of de wand van het zwembad

rond is en meet de diameter op enkele plaatsen om er zeker van te zijn dat de gemeten verschillen in de diameter binnen de 2 cm blijft.

## HET AANBRENGEN VAN DE PVC-ZWEMBADFOLIE (liner)

OPMERKING: als u geen vloerisolatie gebruikt.

Bedek het onderste gedeelte met een hoogte van ca. 1 - 2 cm met wat schoon zand (zonder stenen en andere scherpe uitsteeksels) en maak het vlak.

Maak een driehoekige verhoging rond de zwembadwand (koof) en deze mag niet hoger zijn dan 7 cm. Deze kleine truc zal voorkomen dat alle waterdruk de liner beschadigt en onder de bodemrail door naar buiten wordt geperst. Om te voorkomen dat het zand verdwijnt, dient u ook een plastic folie langs de zwembadbodem te bevestigen zoals hieronder getoond / (zie Figuur 14)

1) Fluit 2) Tape 3) Kunststoffolie 4) Stalen wand

OPMERKING: als u wel vloerisolatie gebruikt.

Leg de liner in het midden van het zwembad binnen de zwembadwand. Verdeel het gelijkmatig tot de naadlijn de basis van het zwembad bereikt. Drapeer de zwembadfolie voor de zwembadwand. Er moet een overlapping zijn van 8 cm van de zwembadhoogte. (Zie afbeelding 15).

Houd de overlapping op zijn plaats met clips. (Zie afbeelding 16).

LET OP: Werk in beide richtingen bij het uitvouwen en laat de binnenbekleding ongeveer 60 cm buiten de bovenrand. Het midden van de bekleding moet ongeveer 40 cm boven de bodem hangen.

BELANGRIJK: Als de afmetingen van de Pvc-folie kleiner is dan de stalen wand, mag u de liner niet uittrekken of forceren! Stop de montage onmiddellijk en bel de klantenservice voor assistentie.

Plaats voordat u het zwembad gaat vullen een klem tussen de twee staanders, zorg ervoor dat er een stuk karton tussen de klem en de binnenbekleding zit, dit ter bescherming van de binnenbekleding. Vul het zwembad met 1 of 2 cm water en ga het zwembad in om de liner langs de zwembadwand glad te strijken. (Zie afbeelding 18). De waterdruk zorgt er in principe voor dat uw zwembadbekleding kreukelvrij en strak geplaatst wordt. Controleer steeds tijdens het vullen dat er geen overmatige spanning plaatselijk op de binnenbekleding komt. De klemmen gaan niet vanzelf los, daarom bij te grote spanning geleidelijk bijstellen en weer vastmaken. Bedenk wel dat er minimale spanning nodig is om uw bodem ploovrij te krijgen. Wanneer het water 5 cm de bodem bedekt, mogen er zich geen plooiën of rimpels op de bodem bevinden.

Mocht dit ondanks alles toch het geval zijn, trek dan ter plaatse aan de bovenkant de binnenbekleding wat op, zodat d.m.v. de waterdruk de plooi verdwijnt. Blijf de binnenbekleding onder minimale spanning houden, totdat de bodem met ca. 20 cm water is gevuld en de binnenbekleding tegen de staalwand ligt aangesloten.

De klemmen zijn te koop bij diverse bouwmarkten. (Bij voorkeur kunststof klemmen gebruiken)

## HET MONTEREN VAN DE TOPRAIL

Verwijder de klemmen één voor één tijdens het aanbrengen van de top rails. (Zie afbeelding 19 A: Top Plastic Rail). Schuif de railaansluitingen in een uiteinde van een boven rail (Zie afbeelding 20). Houd dezelfde opening van 1,5 cm als de onderste rail.

Knip niet de overtollige overlap van de zwembadfoliewand af, als u de overlap doorsnijdt, dit maakt het opbouwen van het zwembad

moeilijker. Plak de overlap ook niet op de boven rail, dit zorgt ervoor dat de boven rail moeilijk te bevestigen is.

## MONTAGE VAN DE METALEN BOVENSTUKKEN

Haak de bovenste metalen stukken over de bovenkant van de rails (zie afbeelding 21). Het eerste metalen stuk moet bovenop en in het midden van de stalen muurvoeg worden geplaatst. Installeer de acht bovenste metalen stukken in overeenstemming met de onderste metalen stukken die in bovenstaand afbeelding 5 zijn geïnstalleerd. (Zie afbeelding 21).

## MONTAGE VAN DE TOP CONNECTOR

Installeer de acht boven plateaus vanaf de stalen wandverbinding zoals weergegeven in afbeelding 22.

OPMERKING: Zorg ervoor dat u de langere zijde van de top connector naar buiten en de kortere zijde naar binnen legt.

Plaats de schroefgaten in lijn met de meegeleverde bouten en schroef ze lichtjes. (Zie afbeelding 23).

OPMERKING: Herhaal deze stappen voor alle acht bovenste platforms en zorg ervoor dat ze allemaal goed zitten voordat u uiteindelijk alle moeren vastdraait.

## Bevestig de onderste bescherming

Bevestig de onderste beschermer op de verticale steunen met de schroeven ST4.2x13 (nr. 16) zoals weergegeven in afbeelding 24.

## Montage van de verticale steunen

De eerste verticale steun moet over de verbinding van de stalen wand worden geplaatst zoals in afbeelding 25 te zien is.

Bevestig de verticale steun op de metalen delen zoals aangegeven in afbeelding 26. Zet de ballen in de rij.

- 04 Metalen bovenstuk
- 13 Zwembad verticale ondersteuning
- 14 M4x10 bout
- 17 Metalen bodemstuk

OPMERKING: De verticale steun moet recht zijn voordat de bouten worden geïnstalleerd.

## Het installeren van de bovenste bescherming

1. Haak de bovenste beschermers over de binnenrand van de bovenste rail en trek dit naar beneden om de buitenrand vast te schroeven. (Zie afbeelding 27, A: 01. Bovenste verbindingbeschermer 16)

Het vullen van het zwembad – stap 1

Als de montage klaar is en voordat u begint met het bevestigen van de skimmer en de inlaatfitting aan het zwembad, vult u het zwembad met 5 of 6 cm water onder de positie van de inlaatfitting. (Zie afbeelding 28).

WAARSCHUWING: Installeer de skimmer of de inlaatfitting nooit permanent voordat het water zich binnen enkele centimeters van de skimmer of de inlaatfitting bevindt, omdat de liner goed moet worden gespannen met de druk van het water.

## MONTAGE VAN DE INLAATFITTING EN SKIMMER

Pak uw inlaatfitting en skimmer uit de doos. Lees de onderstaande instructies zorgvuldig voordat u begint met de montage op de wand van het zwembad. (Zie afbeelding 27a en 29)

No.	Name	Quantity
01	Hose attachment	1
02	Cover	1
03	Basket	1
04	Skimmer Housing	1
05	Weir	1
06	Gasket	2
07	Face Plate	1
08	Screw (ST5x24)	10
09	Outlet connector	1
10	Inlet connector kit	1
11	Hose clamp	2
12	Teflon Tape	1
13	Plug	2

**LET OP:** Nadat het skimmergat opengesneden is, kan de bekleding niet meer verplaatst worden.

Verwijder de deksel van de skimmer en haal de skimmermand eruit. Maak de skimmerklep vast aan de skimmer door de schroeven te gebruiken. Duw de skimmerklep in de skimmer zodat de foamkant onderaan zit. Installeer de bovenste skimmerpakking in de rechthoekige opening van de metalen wand, zorg dat de pakking netjes voor de gaatjes komt te liggen. Plaats de skimmerplaat aan de binnenkant van het zwembad en houd aan de buitenkant van het zwembad de skimmer. Schroef eerst de bovenste hoeken vast. Schroef daarna de overige schroeven door de skimmerplaat, liner, pakkingen, wand en in de overeenkomende openingen in de skimmer. Draai alle schroeven stevig met de hand aan, dit om beschadiging aan de skimmerplaat te voorkomen. Snijd nu met een Stanley mes de bekleding weg aan de binnenkant skimmerplaat. (Figuur 28) Als uw skimmer is uitgerust met een los pompaansluitstuk, is het noodzakelijk om de schroefdraad af te dichten met teflontape. (Afbeelding 31)

### Intallatie inlaatfitting

Installeer de pakking van de inlaat in de wandopening. Plaats de inlaatfitting door de bekleding en de wand vanuit de binnenkant van het zwembad. Maak een kleine inkeping in de bekleding en druk de inlaatfitting door. Schroef nu de inlaat op de inlaatfitting, draai met de klok mee totdat de inlaatuiteinde naar beneden wijst. Installeer het oogbalinzetstuk in de oogbal. (Figuur 29). Plaats de oogbal met inzetstuk in de inlaatfitting draai daar overheen de afsluitring, zorg dat de oogbalpositie wegstromend gericht staat van de skimmeropening.

**WAARSCHUWING:** Maak geen meerdere gaten, want dan vervalt de garantie en ontstaat er schade aan de zwembadfolie. Zorg ervoor dat de skimmer is afgedicht tegen de wand van het zwembad en dat er geen water lekt.

Plaats de mand in de skimmerbehuizing en bevestig de afdekking.

Sluit het filtersysteem aan op het zwembad. Volg de instructies van het filtratiesysteem voor de montagevoorschriften voordat u het systeem in gebruik neemt.

### VULLEN VAN HET ZWEMBAD

Voordat u het zwembad met water vult, dient u grondig te controleren of er geen losse schroeven, gaten of scheuren in de liner zitten. Ga door met het vullen van het zwembad totdat het water tot halverwege de opening van de skimmer komt. Het zwembad is vol als het water ongeveer 15 cm van de bovenkant van de zwembadwand komt. (Zie diagram 36)

**WAARSCHUWING:** Om instorting te voorkomen, mag het zwembad nooit zonder water komen te staan.

### ZWEMBADONDERHOUD

**WAARSCHUWING:** Als u zich niet houdt aan de onderhoudsrichtlijnen die hierin zijn opgenomen, kan uw gezondheid in gevaar komen, met name die van uw kinderen.

**OPMERKING:** De pomp wordt gebruikt om het water te laten circuleren en om kleine deeltjes te filteren om uw water schoon te houden. Om uw zwembadwater schoon en hygiënisch te houden, moet u chemicaliën toevoegen.

Houd uw zwembad altijd schoon en breng de juiste chemicaliën aan. Onhygiënisch water is een ernstig gevaar voor de gezondheid.

Houd de pH-waarde van het zwembad tussen 7,2 en 7,6.

De pH-waarde van het zwembadwater wordt onder andere beïnvloed door de temperatuur van het water, de frequentie van het baden, vuil en andere omgevingsinvloeden.

Vraag uw dealer om advies als u uw filtratiesysteem wilt aanpassen.

Maak de PVC-folie regelmatig schoon met niet-schurende borstels of een stofzuiger.

Gedurende het hele seizoen moet het waterfiltratiesysteem elke dag lang genoeg draaien om de volledige hoeveelheid water in het zwembad te reinigen.

Controleer het filterpatroon regelmatig en vervang vuile patronen. (FiberClean bolletjes)

Controleer regelmatig de schroeven, de bouten en alle metalen onderdelen op roest. Vervang deze indien nodig.

Als het regent, controleer dan of het waterniveau niet hoger is dan het opgegeven niveau. Als het water hoger is dan het opgegeven niveau, laat het zwembad dan leeglopen tot het opgegeven niveau.

Dek het zwembad af wanneer het niet in gebruik is.

### WINTERKLAAR MAKEN

Aan het einde van het zwemseizoen, moet u de volgende instructies opvolgen om uw zwembad klaar te maken voor de winter.

**Let op!** Verwijder niet al het water uit uw zwembad en verwijder uw liner ook niet. Een leeg zwembad kan namelijk instorten.

### Verlaag het waterpeil

- Verlaag het waterniveau in uw zwembad zodat het ongeveer 6" (15 cm) onder de inlaatfitting is (houdt dit waterniveau op peil d.m.v. regelmatige controle).

- Als u een skimmer heeft, laat dan het water absoluut niet bevriezen in de skimmer, maar tap deze af.

## Controleer alle schroeven en verbindingen

- Verzeker uzelf ervan dat alle bouwverbindingen en onderdelen goed zitten en dat de zwembadwand niet is verplaatst van de bodemrails.
- Verzeker uzelf er ook dat alle verbindingen waterdicht zijn.

## Controleren op roest

- Bewerk alle beschadigingen of roestplekjes met een lakstift.

## Controleer de liner (binnenzeil)

- Overtuig uzelf ervan dat de bovenkant van uw liner nog over de zwembadwand met de plastic rand is bevestigd. Verwijder de liner niet van uw zwembad. Bij verwijdering van de liner van het zwembad vervalt de garantie. Pomp niet al het water uit het zwembad voor de winter.

## Gevonden lekkages

- Wees er zeker van dat er geen lekkages in de voering zitten. Lekkages in de winter kunnen zware beschadigingen aanrichten aan uw zwembad.

## Zwembadaccessoires

- Verwijder alle zwembadaccessoires van het zwembad, inclusief de ladder. Laat de skimmer en inlaatfitting zitten.

## ALGEMENE INFORMATIE

### 1. Wat is pH-waarde?

pH-waarde is de balans van het alkalische en het zuurgehalte van het zwemwater. Dit wordt gemeten in maten van 1 tot 14, waarbij 7 theoretisch neutraal is. Voor een goede chloorwerking moet de pH-waarde tussen de 7,2 en 7,6 liggen. Dat kan eenvoudig met de testset gecontroleerd worden. Wanneer de pH-waarde beneden de 7,2 is, moet er pH-plus toegevoegd worden. Wanneer de pH-waarde boven de 7,6 is, moet pH-minus toegevoegd worden.

### 2. Waarom is de pH-waarde zo belangrijk?

Wanneer de pH-waarde laag is (onder de 7,2), is het water te zuur. Dat kan bij het zwemmen geïrriteerde ogen en huid veroorzaken. Een te lage pH-waarde is ook de oorzaak van het onstabiel worden van het aanwezige chloor in het zwemwater. Hierdoor worden drie belangrijke functies van het chloor (het doden van bacteriën, het doden van algen en het controleren van de organische stoffen) niet meer goed vervuld. Wanneer de pH-waarde boven de 7,6 is, is het zwemwater te alkalisch. Dat veroorzaakt dat het chloor zich verbindt met andere stoffen in het zwemwater zoals ammoniak. Ook kan een te hoge pH-waarde tot oog- en huidirritatie leiden.

### 3. Gebonden chloor en de gevolgen daarvan

1. Een sterke chloorlucht. Wanneer de pH-waarde en het chloorgehalte beide in orde zijn, is er nauwelijks of geen chloorlucht.
2. De testset geeft een hoog chloorgehalte aan, maar het chloor is niet functioneel.
3. Het zwemwater ziet er een beetje grauw en bewolkt uit.
4. De zwemmers klagen over irritatie aan de ogen.

### 4. Zwembad-onderhoud/tips

Door zoveel mogelijk vervuiling van buitenaf in uw zwembad tegen te gaan, voorkomt u veel schoonmaakwerk aan uw zwembad zelf. Daarvoor adviseren wij u het volgende:

- zorg dat niemand met gras of modder aan zijn voeten het water in gaat

- gebruik een goede filterinstallatie
- stofzuig regelmatig het vuil van de bodem
- gebruik geen scherpe voorwerpen in of rond het zwembad
- laat uw huisdieren niet in het water
- duiken of springen is gevaarlijk, dus niet (laten) doen!

## ENGLISH

### IMPORTANT SAFETY INSTRUCTIONS

The following instructions contain important safety information, we strongly encourage you to read these important safety instructions and abide by them when using the steel wall swimming pool. When installing and using this equipment, basic safety precautions should always be followed, this includes the following:

**NOTE** - Please examine equipment before use. Call your local distributor if there are any damaged or missing parts at the time of purchase. Do not assemble or operate until parts are replaced.

**WARNING** - Consult your local council, state government or water authority in regards, to the use of water and / or water restrictions relating to this product.

**WARNING** - Pool fencing laws affect this product, consult your local council and state government. Abide by state and federal law requirements such as fencing, enclosures, childproof gates, etc.

**WARNING** - Water attracts children; Always remove pool ladder when not in use. Store in a place not accessible to children.

**DANGER** - Prevent the Risk of Accidental Drowning. Extreme caution must be exercised to prevent unauthorized access by children. To avoid accidents, ensure that children can not use the Pool unless they are supervised by an adult at all times.

NEVER LEAVE CHILDREN UNATTENDED

**WARNING** - NEVER swim or bath in the Pool during rain or an electrical storm or if there is a threat of lightning in the vicinity of the Pool.

**WARNING** - If in your household or in the neighborhood children who can not swim, so we recommend a mesh fence with a corresponding amount, which is available at the hardware store, set up around the pool. Tarpaulin covers or other pool covers, do not provide child safety. So do not rely on the fact that pool covers, no matter which way you get rid of the responsibility for your children.

**WARNING** - NEVER allow horseplay, diving or jumping into or around the Metal Wall Pool. Never enter the Pool via any decks or other raised surfaces; the water level of the Pool is shallow. Serious injury, paralysis or death could result.

**CAUTION** - It is advisable to wear protective gloves when assembling pool.

SUPERVISE CHILDREN AT ALL TIMES AROUND WATER.  
ENSURE YOU HAVE A POOL FENCE THAT IS CORRECTLY INSTALLED AND FUNCTIONING. LEARN CPR AND KEEP IN PRACTICE.

The safety of your children depends only on you! Children under 5 years old are at greatest risk. Remember accidents don't just happen to others! Be prepared to react!

### SUPERVISE AND TAKE ACTION:

- Supervision of children has to be close and constant.
- Assign at least one person in charge of safety.
- Increase supervision if there are several people in the swimming pool.
- Teach your children to swim as soon as possible.
- Wet the neck, arms and legs before entering the pool.
- Learn the necessary rescue operations, especially those relating to rescuing children.
- Prohibit diving and jumping. Prohibit running and playing games near the swimming pool.
- Never allow access to the pool without a life vest or buoyancy armbands by children who can not swim well and are not accompanied when in the water.
- Do not leave toys near or in an unsupervised swimming pool.
- Always keep the pool water clean.
- Store chemicals and accessories out of the reach of children.

### FORESEE:

- Keep a cordless water-resistant phone nearby pool during use so to avoid to leave your children without supervision in case of phone calls.
- Rescue equipment such as a life ring and pole should be located near the pool.
- Surround your pool with a barrier and ensure the gate is kept closed at all times (a hedge, for example, cannot be considered as a barrier)
- Install the manually cover or automatically cover correctly.
- A working electronic detector should be installed to alert you if someone has entered the pool area and always in service and operational.
- These equipments will never replace close supervision.

### IN CASE OF ACCIDENT:

- Take all the children out of the water immediately.
  - Call for emergency support and follow their instruction/advice.
  - Replace wet clothing with dry clothing.
  - Perform CPR immediately if child or adult is not breathing.
- See CPR life support flowchart.

- No diving
- Do no walk on the top rail.
- Forbid the access of the pool in case of damage of the filter pump.
- Renew the water regularly.
- All equipment should be inspected frequently for signs of deterioration, corrosion, broken parts or other hazards which may cause injury.
- Remember to reapply sunscreen protection regularly and always after swimming.
- It is recommended to secure the access to the pool by a standardized protecting element.
- Failure to comply with maintenance instructions may lead to serious health hazards, especially for children.

The basin should be protected from the wind in the construction to avoid damage during construction.

PLEASE READ CAREFULLY AND SAVE THESE INSTRUCTIONS FOR FUTURE REFERENCE.

### CHECK PARTS LIST

No.	Name	QTY			
		Ø 3,00	Ø 3,60	Ø 4,60	Ø 5,50
01	Upper Joint Protector	8	8	10	12
02	Top Platform	8	8	10	12
03	M6 x 11 Bolt	58	58	66	74
04	Top Metal Piece	8	8	10	12
05	M6 Nut	58	58	66	74
06	Spring Washer	32	32	40	48
07	M6 Washer	58	58	66	74
08	Rail Connector	32	32	40	48
09	Rail	16	16	20	24
10	Liner	1	1	1	1
11	Steel Wall	1	1	1	1
12	3M Adhesive Tape	2	2	2	2
13	Pool Vertical Support	8	8	10	12
14	M4x 10 Bolt	48	48	60	72
15	Bottom Joint Protector	8	8	10	12
16	ST4,2 x 13 Screw	32	32	40	48
17	Bottom Metal Piece	8	8	10	12
18	3M Self-Adhesive Tape	1	1	1	1

We want you to enjoy your pool for many years to come. Therefore, it is imperative that you give due consideration to preparing the location of your pool. The better the location is prepared, the longer you will enjoy your pool. Therefore, read the checklist carefully before choosing your location.

### ACCEPTABLE:

- A level, firm and dry ground with easy access to all sides of the pool.
- Exposed to direct sunlight, preferably in the morning.
- Safe access to electricity for the use of the filter pump and other pool accessories.
- Access to a water source and protection from wind.

### NOT ACCEPTABLE:

- Sloping ground.
- Sand and swampy soil.
- Close to wooden structures such as a Pergola or a deck.
- Next to deciduous or coniferous trees.
- Overhead wires and clotheslines.
- Drain pipes, electrical wires or gas pipes under the site.
- Poor or little drainage or locations with a risk of flooding.
- High wind conditions.

### TOOLS REQUIRED (not included):

Screwdriver • small shifter • clips • spirit level • sharp knife • tools for excavation work • protective gloves

Estimated assembly time is approximately 2-3 hours (please note this is an approximate guide time, duration may vary due to number of people).

### LEVELING THE AREA

**WARNING:** Leveling is extremely important. Take enough time to level and level the area. Use a spirit level to make sure the area is smooth, level and completely level. The pool contains an enormous amount of weight, which makes for an enormous amount of kilos. Should the pool collapse due to an uneven surface, it could cause a lot of property damage and even bodily injury or death.

Zia diagram 2: A, remove high spots, B, don't fill low spots

When installing with pool insulation, it is necessary to place the insulation first.

For a concrete foundation, the instructions are the same. Place the concrete layer first. The thickness depends on the circumstances, on average 15-20 cm with iron reinforcement.



NOTE: in-ground installation

For in-ground installation of the swimming pool, you must provide suitable pressure protection around the swimming pool. This can be done with stabilized sand (mixture of sand and cement). Why fill? This is vital for maintaining the pool's interior lining. It prevents the pool liner from being forced out under the bottom rail by the water pressure.

### Install without floor insulation:

Concrete slabs under the bottom rails are not essential for stability and safety, however their installation is recommended. Otherwise, it can lead to subsidence that can damage the pool over time. The concrete slab must be recessed flush with the installation site.

There must be a space of 120 centimeters around the pool for walking space.

ATTENTION! Remove as much grass and stones from inside the circle as possible. Use the supplied bedding to ensure that the grass does not penetrate into the pool liner and cause damage.

### ASSEMBLING THE POOL BOTTOM RAILS

Unpack all packaging on the ground, where the pool will be located and check that all parts are present according to the parts checklist.

Connect the rails together with the rail connectors in the same order as steps 1, 2, and 3 in diagram 3.

IMPORTANT: Leave approximately 1 inch (1.5 cm) of space between the two ends of the rail as shown in Step 3 of diagram 3.

Complete the same steps until all eight rails are attached to the bottom. (See diagram 4)

Unpack the groundsheet and lay it on the ground, then lay the eight bottom metal pieces under the rails flush with the eight joints. ( See diagram 5)

### FIXING THE POOL WALL

It is recommended to wear protective gloves when working with the metal walls.

Place the metal plate on the ground cloth, cardboard or a piece of plywood in vertical position as shown, see picture 6. A: Window for skimmer. The two pieces of 3M adhesive tape are pre-mounted on both ends of the metal plate.

IMPORTANT: The open window in front of the skimmer must be placed in the direction of the electrical supply to connect the filtration system.

Choose a place where the skimmer and filter system can be placed.

Place the steel wall in the bottom rail. For this operation you must start by placing the end on the steel wall in line with the center of a metal base as shown in diagram 8.

When the wall is fully seated in the bottom rail, connect both ends of the pool wall together. (See diagram 9)

Line up the screw holes and insert the bolts through the inside of the pool. Washers and nuts should be on the outside of the pool wall. (See diagram 10, A: inside B: outside).

Once this is done, attach and tighten the nuts. (See diagram 11 A: Use the screw to secure the ends of the pool wall).

Check that the pool wall is level (See Figure 13).

WARNING: A pool that is not level is very dangerous and can collapse at any time. Also check that the wall of the pool is round and measure the diameter in a few places to make sure that the measured differences in the diameter are within 2 cm.

### FITTING THE PVC POOL LINER

NOTE: If you are not using floor insulation.

Cover the bottom part with a height of about 1 - 2 cm with some clean sand (without stones and other sharp protrusions) and level it.

Make a triangular elevation around the pool wall (cove) and this should not be higher than 7 cm. This little trick will prevent any water pressure from damaging the liner and squeezing out under the bottom rail. To prevent the sand from disappearing, also attach a plastic sheet along the pool bottom as shown below / (see diagram 14)

1) Flute 2) Tape 3) Plastic film 4) Steel wall

NOTE: If you are using floor insulation.

Place the liner in the center of the pool within the pool wall. Spread it evenly until the seam line reaches the base of the pool. Drape the pool liner for the pool wall. There must be an overlap of 8 cm from the pool height. (See diagram 15).

Hold the overlap in place with clips. (See diagram 16).

NOTE: Work in both directions when unfolding, leaving the inner liner approximately 2 feet (60 cm) from the top edge. The center of the trim should hang about 40 cm above the bottom.

IMPORTANT: If the dimensions of the PVC film are smaller than the steel wall, do not pull out or force the liner! Stop installation immediately and call customer service for assistance.

Before filling the pool, place a clamp between the two uprights, making sure that there is a piece of cardboard between the clamp and the inner lining to protect the inner lining. Fill the pool with 1 or 2 cm of water and enter the pool to smooth the liner along the pool wall. (See diagram 18). In principle, the water pressure ensures that your swimming pool liner is placed tightly and wrinkle-free. Always check during filling that there is no excessive stress locally on the inner lining. The clamps do not loosen by themselves, so if the tension is too great, gradually adjust and tighten again. Keep in mind that minimal tension is required to get your bottom crease-free. When the water covers the bottom 5 cm, there should be no folds or wrinkles on the bottom.

Should this nevertheless be the case, pull up the inner lining at the top, so that by means of the water pressure the fold disappears. Keep the inner lining under minimum tension until the bottom is filled with approx. 20 cm of water and the inner lining is connected to the steel wall.

The clips are for sale at various hardware stores. (Preferably use plastic clips)

### ASSEMBLING THE TOP RAILS

Remove the clips one at a time whilst applying the top rails.

(See diagram 19, A: Top Plastic Rail). Slide the rail connectors into one end of a top rail (see diagram 20).

Then connect another top rail and continue around the pool until all top rails are joined together (see diagram 20). Keep the same 1.5 cm gap as the bottom rails.

Do not cut the excess overlap off the pool liner wall, if you cut the overlap, it will make the next pool installation difficult. Do not tape the overlap to the top rail also, it will cause difficulty when fix the top rails.

### INSTALLING THE TOP METAL PIECES

Hook the top metal pieces over the top of the rails (see diagram 21). The first metal piece should be placed on top of and in the middle of the steel wall joint.

Install the 8 top metal pieces in correspondence with the bottom metal pieces installed in the above diagram 5. (See diagram 21)

### INSTALLING THE TOP CONNECTOR

Install the 8 top platforms starting from the steel wall joint as shown in diagram 22.

NOTE: Adjust the distance between the two metal pieces if necessary to accommodate for the top platforms.

NOTE: Make sure that you place the longer side of the top platform facing out and the shorter side facing inside the pool.

Line up the screw holes and lightly tighten with the bolts provided in the package. (See diagram 23).

NOTE: Repeat these steps for all 8 top platforms and make sure they are all sitting properly before finally tightening all the nuts.

### FIXING THE BOTTOM JOINT PROTECTOR

Fix the bottom joint protector to the vertical supports, using the ST4.2x13 screws (No.16) as shown in diagram 24.

### INSTALLING THE VERTICAL SUPPORTS

The first vertical support should be placed over the joint of the steel wall as shown in diagram 25.

Fix the vertical support onto the metal pieces as shown in diagram 26. Line up the bolts.

- 04 Top Metal Piece
- 13 Pool Vertical Support
- 14 M4x10 Bolt
- 17 Bottom Metal Piece

NOTE: The vertical support must be straight before installing the bolts.

### INSTALLING THE UPPER JOINT PROTECTORS

1. Hook the upper joint protector over the inside edge of the top rail and pull it down to tighten it outside edge. (See diagram 27, A: 01. Upper Joint Protector 16)

### INSTALLING THE INLET CONNECTOR KIT AND SKIMMER

Unpack your inlet connector kit and skimmer box from the carton. Carefully read the instructions below before you start to mount them onto the pool wall. (See diagram 27a and 29)

No.	Name	Quantity
01	Hose attachment	1
02	Cover	1
03	Basket	1
04	Skimmer Housing	1
05	Weir	1
06	Gasket	2
07	Face Plate	1
08	Screw (ST5x24)	10
09	Outlet connector	1
10	Inlet connector kit	1
11	Hose clamp	2
12	Teflon Tape	1
13	Plug	2

NOTE: Once the skimmer hole has been cut, the cover cannot be moved.

Remove the lid from the skimmer and take out the skimmer basket. Fasten the skimmer flap to the skimmer using the screws. Push the skimmer flap into the skimmer so that the foam side is at the bottom. Install the top skimmer gasket into the rectangular opening of the metal wall, aligning the gasket neatly with the holes. Place the skimmer plate on the inside of the pool and keep the skimmer on the outside of the pool. First screw on the top corners. Then screw the remaining screws through the skimmer plate, liner, gaskets, wall and into the corresponding openings in the skimmer. Tighten all screws firmly by hand to prevent damage to the skimmer plate. Now cut away the covering on the inside of the skimmer plate with a utility knife. (Figure 28)

If your skimmer is equipped with a loose pump connection, it is necessary to seal the threads with Teflon tape. (Figure 31)

### Inlet fitting installation

Install the inlet gasket in the wall opening. Place the inlet fitting through the liner and the wall from inside the pool. Make a small indentation in the liner and push through the inlet fitting. Now screw the inlet onto the inlet fitting, turn clockwise until the inlet end is pointing down. Install the eyeball insert into the eyeball. (Figure 29). Place the eyeball with insert in the inlet fitting and rotate the sealing ring over it, making sure the eyeball position is facing away from the skimmer opening.

WARNING: Do not make multiple holes as this will void the warranty and damage the pool liner.

Make sure the skimmer is sealed against the pool wall and that no water is leaking.

Place the basket in the skimmer housing and attach the cover.

Connect the filter system to the pool. Follow the filtration system instructions for mounting instructions before operating the system.

## FILLING THE POOL

Before filling the pool with water, make sure there are no loose screws, holes or cracks in the liner. Continue to fill the pool until the water reaches halfway to the opening of the skimmer. The pool is full when the water is about 6 inches from the top of the pool wall. (See diagram 36)

**WARNING:** To avoid collapse, the pool should never run out of water.

## PREPARING FOR WINTER

When the swimming season is over, you have to follow the instructions to get your pool ready for winter.

**ATTENTION!** Do not remove all the water from your pool and also do not remove the liner. An empty pool can namely cause pool failure.

### Lower the water level

- Lower the water level in your pool so that it is approximately 6" (15 cm) below the inlet fixture; maintain this water level by checking it regularly.
- If you have a skimmer, then absolutely do not let the water freeze in the skimmer but rather drain this water.

### Check all screws and connections

- Make sure that all installation connections and parts are positioned correctly and that the pool wall is not moved away from the bottom rails.
- Make also sure that all connections are water tight.

### Check if there is rust

- Correct all damages or rust spots with a varnish stick.

### Check the liner (interior tarpaulin)

- Make sure that the top of the liner is still overhanging the pool wall attached to the plastic edge. Do not remove the liner from your pool. Upon removal of the liner of the pool the warranty becomes void. Do not pump dry all the water from the pool during the winter.

### Leaks found

- Make sure that there aren't any leaks in the liner.
- Leaks during the winter can cause serious damages to your pool.

### Pool accessories

- Remove all pool accessories from the pool, including the ladder. Leave the skimmer and inlet fixture in place.

### The filter

- Disconnect the filter from your pool and follow the filter instructions for maintaining the filter during the winter. Clean the pump and the filter for the winter (frost free).

### Anti-freeze liquid

This liquid can be used without problems in combination with chloride products. Upon finding algae present first apply a 'shock treatment.' The liquid should be dissolved in a pail of water, spread out equally across the water surface. During the dosage the pump should be in operation. The dosage is 0.5 litres per 10 m<sup>3</sup>, after approximately four weeks 0.3 litres per 10 m<sup>3</sup>.

**ATTENTION!** Never mix the liquid with other pool chemicals or chemicals and always add the product to water, never the other way around. If you do not adhere closely to the winter instructions, the warranty of your pool may become void. So be carefully adhere to all instructions for maintaining your pool during the winter.

## GENERAL INFORMATION

### 1. What is pH value?

pH value is the balance of the alkaline and the acid content of the bathing water. This is measured in measures from 1 to 14, with 7 being theoretically neutral. For a good chlorine effect, the pH value must be between 7.2 and 7.6. This can easily be checked with the test set. When the pH value is below 7.2, pH plus must be added. When the pH value is above 7.6, pH minus must be added.

### 2. Why is the pH value so important?

When the pH is low (below 7.2), it is water too acidic. This can be irritated when swimming eyes and skin. Is too low a pH value also the cause of it becoming unstable chlorine present in the swimming water. Because of this three important functions of the chlorine (killing of bacteria, killing algae and controlling the organic substances) are no longer properly fulfilled. When the pH value is above 7.6, the bathing water is too alkaline. That causes the chlorine to bind with other substances in the bathing water such as ammonia. Too high a pH value can also cause eye and skin irritation lead.

### 3. Bound chlorine and its consequences

1. A strong chlorine smell. When the pH value and the chlorine content are both correct, there is little or no chlorine smell.
2. The test set indicates a high chlorine content, but the chlorine is not functional.
3. The bathing water looks a bit gray and cloudy.
4. Swimmers complain of eye irritation.

### 4. Pool maintenance / tips

By preventing as much outside pollution in your pool as possible, you prevent a lot of cleaning work on your pool itself. For this we recommend the following:

- make sure that no one enters the water with grass or mud at their feet
- use a good filter installation
- regularly vacuum the dirt from the bottom
- do not use sharp objects in or around the pool
- do not let your pets in the water
- diving or jumping is dangerous, so do not let it be done!

## DEUTSCH

### WICHTIGE SICHERHEITSVORSCHRIFTEN

Die folgenden Anweisungen enthalten wichtige Sicherheitshinweise. Wir empfehlen Ihnen dringend, diese aufmerksam zu lesen und sie zu befolgen, wenn Sie dieses Produkt benutzen. Bei der Installation und Verwendung dieses Pools sollten grundlegende Vorsichtsmal? Nahmen wie unten angeführt immer befolgt werden.

**HINWEIS** - Bitte prüfen Sie den Inhalt des Pools vorder ersten Verwendung. Kontaktieren Sie den Verkäufer, wenn es irgendwelche beschädigte bzw. fehlende Teile zum Zeitpunkt des Kaufs gibt. Nehmen Sie den Pool nicht in Betrieb, bevor diese Teile ersetzt worden sind.

**HINWEIS** - Pooleigentümer sollten sich mit lokalen ader staatlichen Regeln und Gesetzen bezüglich Kindersicherheit, Sicherheitsbarrieren, Beleuchtung und anderen Sicherheitsvorkehrungen vertraut machen.

**WARNUNG** - Erkundigen Sie sich bei ihrer örtlichen Stadtverwaltung in Bezug auf die Verwendung von Wasser und / ader Wasser Be schränkungen in Bezug auf dieses Produkt.

**WARNUNG** - Sollten sich in Ihrem Haushalt ader in der Nachbar schaft Kinder befinden, welche noch nicht schwimmen können so empfehlen wir Ihnen einen Maschenzaun mit entsprechender Höhe, welcher Im Baumarkt erhältlich ist, rund urn das Becken aufzustel len. Abdeckplanen ader sonstige Schwimmbadabdeckungen, bieten keine Kindersicherheit. Verlassen Sie sich also nicht darauf, dass Schwimmbadabdeckungen, egal welcher Art, Sie von der Verantwortung für Ihre Kinder befreien.

**WARNUNG** - Bitte entfernen Sie alle Wasserspielzeuge im und rund urn den Pool, wenn er nicht benutzt wird, da solche Spielzeuge kleine Kinder anziehen.

**WARNUNG** - Entfernen Sie die Leiter, Sessel, Tische ader andere Kletterhilfen für Kinder vom Pool.

**WARNUNG** - Erwachsene haben die Funktion eines Badewärters zu übernehmen und auf die Sicherheit der Badenden zu achten, insbesondere auf Kinder die sich im Pool ader in der Nähe des Pools befinden.

### Kinder nie unbeaufsichtigt lassen!

**WARNUNG** - Die Benutzung des Pools während Regen und Gewitter ist nicht erlaubt.

**WARNUNG** - Erlauben Sie niemanden auf den Seiten des Pools zu sitzen bzw. hinauf zu klettern. Dies kann zu Verletzungen bei Personen und zu Beschädigungen des Pools führen. Schwimmbecken mit einer Tiefe von 90 ader 120 cm sind nicht für Kopfsprünge geeignet. Eine Nichtbeachtung kann zu schweren Kopfader Wirbelsäulenverletzungen führen!

Die Sicherheit Ihrer Kinder hängt nur von Ihnen ab! Kinder unter 5 Jahren sind am stärksten gefährdet. Denken Sie daran, dass Unfälle nicht nur anderen passieren! Seien Sie bereit auf Unfälle und Gefahren zu reagieren!

### WICHTIG:

- Nehmen Sie sich Zeit und machen Sie sich mit Erster Hilfe vertraut.
- Informieren sie jeden der den Pool beaufsichtigt über die möglichen Gefahren sowie über die Benützung von Schutzvorrichtungen wie zum Beispiel verschlossene Türen, Absperrungen, usw.
- Informieren Sie alle Personen, inklusive Kinder, die den Pool benützen darüber was im Falie eines Unfalles zu tun ist.
- Vernunft und richtiges Einschätzungsvermögen während dem Baden ist wichtig.
- Pool und Poolzubehör sollen nur von Erwachsenen auf- und abgebaut werden.
- Achten Sie darauf, dass sich die Sicherheitsausstattung beim Pool sowie die Notrufnummern beim nächsten Telefon befinden.
- Unter Einfluss von Alkohol ader Drogen niemals den Pool benutzen!
- Halten Sie den Bereich rund urn den Pool sauber, damit man Verletzungen, die durch Ausrutschen ader Hinfallen verursacht werden vorbeugen kann.
- Halten Sie das Wasser sauber, so schützen Sie alle Benutzer des Pools vor Krankheiten.

### HINWEIS - Im Falie eines Unfalls:

Bringen Sie sofort alle Kinder aus dem Pool und rufen die Notfall nummer an und folgen dann den weiteren Hinweisen.

- Halten Sie Ihr Poolwasser sauber und rein. Der Poolboden muss immer von außen sichtbar sein.
- Achtung! Halten Sie Kinder vom Innenpool fern, um zu verhindern, dass sie sich in der Plane verfangen und ertrinken oder sich schwer verletzen.
- Planen müssen vor der Nutzung des Pools vollständig entfernt werden.
- Decken Sie den Pool nicht ab, wenn er in Gebrauch ist.
- Der Pool ist ein Utensil. Stellen Sie sicher, dass Sie Ihren Pool ordnungsgemäß warten. Eine übermäßige oder schnelle Verschlechterung der Wasserqualität kann den Pool oder die Auskleidung beschädigen.
- Dieser Pool ist nur für den Außenbereich geeignet.

Um Sie vor unnötigen Überraschungen zu schützen, ist es sinnvoll, dass Sie vor dem Einrichten des Pools einen Plan erstellen, welche Ausrüstung Sie benötigen und was Sie nach welchem Zeitplan tun möchten.

Lesen und befolgen Sie alle Anweisungen, bevor Sie das Produkt verwenden, und speichern Sie die Anweisungen.

### Stückliste anzug:

Nr.	Bezeichnung	Anzahl			
		Ø 3,00	Ø 3,60	Ø 4,60	Ø 5,5
01	Kunststoffabdeckung	8	8	10	12
02	Metall Handlauf	8	8	10	12
03	M6 x 11 Schrauben	58	58	66	74
04	Befestigungsplatte HL	8	8	10	12
05	M6 Muttern	58	58	66	74
06	Federscheibe	32	32	40	48
07	Beilagscheibe	58	58	66	74
08	Verbinder HL u. BS	32	32	40	48
09	Kunststoffschielen HL/ BS	16	16	20	24
10	Folie	1	1	1	1
11	Stahlwand	1	1	1	1
12	3M Klebeband	2	2	2	2
13	Vertikalsteher	8	8	10	12
14	M4x 10 Schrauben	48	48	60	72
15	Abdeckung Vertikalsteher	8	8	10	12
16	ST4,2 x 13 Schrauben	32	32	40	48
17	Befestigungsplatte BS	8	8	10	12
18	3M Selbstklebeband	1	1	1	1

Wir möchten, dass Sie Ihren Pool viele Jahre lang genießen. Daher ist es unbedingt erforderlich, dass Sie die Lage Ihres Pools sorgfältig berücksichtigen. Je besser die Lage vorbereitet ist, desto länger werden Sie Ihren Pool genießen. Lesen Sie daher die Checkliste sorgfältig durch, bevor Sie Ihren Standort auswählen.

#### AKZEPTABEL:

- Ein ebener, fester und trockener Boden mit einfachem Zugang zu allen Seiten des Pools.
- Direkter Sonneneinstrahlung ausgesetzt, vorzugsweise morgens.
- Sicherer Zugang zu Elektrizität für die Filterpumpe und anderes Poolzubehör.
- Zugang zu einer Wasserquelle und Schutz vor Wind.

#### INAKZEPTABEL:

- Abfallender Boden.
- Sand und sumpfiger Boden.
- In der Nähe von Holzkonstruktionen wie einer Pergola oder einem Deck.
- Neben Laub- oder Nadelbäumen.
- Oberleitungen und Wäscheleinen.
- Lassen Sie Rohre, elektrische Leitungen oder Gasleitungen unter der Baustelle ab.
- Schlechte oder geringe Entwässerung oder Standorte mit Hochwassergefahr.
- Starke Windverhältnisse.

#### ERFORDERLICHE WERKZEUGE (nicht enthalten):

Schraubendreher • kleiner Schalthebel • Clips • Wasserwaage • scharfes Messer • Werkzeuge für Aushubarbeiten • Schutzhandschuhe

Die geschätzte Montagezeit beträgt ca. 2-3 Stunden (bitte beachten Sie, dass dies eine ungefähre Führungszeit ist. Die Dauer kann je nach Anzahl der Personen variieren.

#### NIVELLIEREN GRUND

**WARNUNG:** Das Nivellieren ist äußerst wichtig. Nehmen Sie sich genügend Zeit, um den Bereich zu nivellieren. Verwenden Sie eine Wasserwaage, um sicherzustellen, dass der Bereich glatt, eben und vollständig eben ist. Der Pool enthält eine enorme Menge an Gewicht, was eine enorme Menge an Kilo ergibt. Sollte der Pool aufgrund einer unebenen Oberfläche einstürzen, kann dies zu erheblichen Sachschäden und sogar zu Körperverletzungen oder zum Tod führen.

Siehe Diagramm 2: A, entfernen Sie hohe Stellen, B, füllen Sie keine niedrigen Stellen

Bei der Installation mit Poolisolierung muss zuerst die Isolierung platziert werden.

Für ein Betonfundament sind die Anweisungen gleich. Legen Sie zuerst die Betonschicht. Die Dicke hängt von den Umständen ab, durchschnittlich 15-20 cm mit Eisenverstärkung.

#### HINWEIS: Installation im Boden

Für die Installation des Schwimmbades im Boden müssen Sie einen geeigneten Druckschutz um das Schwimmbad herum bereitstellen. Dies kann mit stabilisiertem Sand (Mischung aus Sand und Zement) erfolgen.

Warum füllen? Dies ist wichtig, um die Innenverkleidung des Pools zu erhalten. Es verhindert, dass die Poolfolie durch den Wasserdruck unter die Bodenschiene gedrückt wird.

#### Installation ohne Bodenisolierung:

Betonplatten unter den unteren Schienen sind für Stabilität und Sicherheit nicht unbedingt erforderlich, ihre Installation wird jedoch empfohlen. Andernfalls kann es zu einem Absinken kommen, das den Pool im Laufe der Zeit beschädigen kann. Die Betonplatte muss bündig mit dem Aufstellungsort versenkt sein.

Um den Pool herum muss ein Raum von 120 Zentimetern zum Gehen vorhanden sein.

**BEACHTUNG!** Entfernen Sie so viel Gras und Steine wie möglich aus dem Kreis. Verwenden Sie die mitgelieferte Bettwäsche, um sicherzustellen, dass das Gras nicht in die Poolfolie eindringt und Schäden verursacht.

#### MONTAGE DER BODENSCHIENEN

Packen Sie alle Verpackungen auf dem Boden aus, auf dem sich der Pool befindet, und überprüfen Sie, ob alle Teile gemäß der Teile-Checkliste vorhanden sind.

Verbinden Sie die Schienen mit den Schienenverbindern in der gleichen Reihenfolge wie in Schritt 3, 2 und 3 in Abbildung 3.

**WICHTIG:** Lassen Sie zwischen den beiden Enden der Schiene einen Abstand von ca. 1,5 cm (1 Zoll), wie in Schritt 3 von Abbildung 3 gezeigt.

Führen Sie die gleichen Schritte aus, bis alle acht Schienen unten befestigt sind. (Siehe Abbildung 4)

Packen Sie die Bodenplatte aus und legen Sie sie auf den Boden. Legen Sie dann die acht unteren Metallteile bündig mit den acht Fugen unter die Schienen. (Siehe Abbildung 5)

#### MONTAGE DER POOLWAND

Es wird empfohlen, beim Arbeiten mit den Metallwänden Schutzhandschuhe zu tragen.

Legen Sie die Metallplatte wie gezeigt in vertikaler Position auf das Grundtuch, den Karton oder ein Stück Sperrholz, siehe Abbildung 6. A: Fenster für Skimmer. Die beiden 3M-Klebebandstücke sind an beiden Enden der Metallplatte vormontiert.

**WICHTIG:** Das offene Fenster vor dem Skimmer muss in Richtung der Stromversorgung platziert werden, um das Filtersystem anzuschließen.

Wählen Sie einen Ort, an dem der Skimmer und das Filtersystem platziert werden können.

Setzen Sie die Stahlwand in die untere Schiene ein. Für diesen Vorgang müssen Sie zunächst das Ende an der Stahlwand in einer Linie mit der Mitte einer Metallbasis platzieren, wie in Abbildung 8 gezeigt.

Wenn die Wand vollständig in der unteren Schiene sitzt, verbinden Sie beide Enden der Poolwand miteinander. (Siehe Abbildung 9)

Richten Sie die Schraubenlöcher aus und führen Sie die Schrauben durch die Innenseite des Pools. Unterlegscheiben und Muttern sollten sich an der Außenseite der Poolwand befinden. (Siehe Abbildung 10, A: innen B: außen).

Sobald dies erledigt ist, befestigen Sie die Muttern und ziehen Sie sie fest. (Siehe Abbildung 11 A: Befestigen Sie die Enden der Poolwand mit der Schraube.)  
Überprüfen Sie, ob die Poolwand eben ist (siehe Abbildung 13).

**WARNUNG:** Ein Pool, der nicht eben ist, ist sehr gefährlich und kann jederzeit zusammenbrechen. Überprüfen Sie auch, ob die Wand des Pools rund ist, und messen Sie den Durchmesser an einigen Stellen, um sicherzustellen, dass die gemessenen Durchmesserunterschiede innerhalb von 2 cm liegen.

## MONTAGE DER SCHWIMBADFOLIE

**HINWEIS:** Wenn Sie keine Bodenisolierung verwenden.

Decken Sie den unteren Teil mit einer Höhe von ca. 1 - 2 cm mit sauberem Sand (ohne Steine und andere scharfe Vorsprünge) ab und richten Sie ihn aus.

Machen Sie eine dreieckige Erhebung um die Poolwand (Bucht) und diese sollte nicht höher als 7 cm sein. Dieser kleine Trick verhindert, dass Wasserdruck den Liner beschädigt und unter der unteren Schiene herausquetscht. Um zu verhindern, dass der Sand verschwindet, befestigen Sie auch eine Plastikfolie am Poolboden, wie unten gezeigt / (siehe Abbildung 14).

1) Flöte 2) Klebeband 3) Kunststofffolie 4) Stahlwand

**HINWEIS:** Wenn Sie eine Bodenisolierung verwenden.

Platzieren Sie die Auskleidung in der Mitte des Pools innerhalb der Poolwand. Verteilen Sie es gleichmäßig, bis die Nahtlinie den Boden des Pools erreicht. Drapieren Sie die Poolfolie für die Poolwand. Es muss eine Überlappung von 8 cm von der Poolhöhe bestehen. (Siehe Abbildung 15).

Halten Sie die Überlappung mit Clips fest. (Siehe Abbildung 16).

**HINWEIS:** Arbeiten Sie beim Entfalten in beide Richtungen, und lassen Sie den Innenliner etwa 60 cm von der Oberkante entfernt. Die Mitte der Verkleidung sollte etwa 40 cm über dem Boden hängen.

**WICHTIG:** Wenn die Abmessungen der PVC-Folie kleiner als die Stahlwand sind, ziehen Sie die Auskleidung nicht heraus und drücken Sie sie nicht mit Gewalt! Beenden Sie die Installation sofort und rufen Sie den Kundendienst an, um Unterstützung zu erhalten.

Platzieren Sie vor dem Befüllen des Pools eine Klammer zwischen den beiden Pfosten. Achten Sie darauf, dass sich zwischen der Klammer und der Innenverkleidung ein Stück Pappe befindet, um die Innenverkleidung zu schützen. Füllen Sie den Pool mit 1 oder 2 cm Wasser und betreten Sie den Pool, um die Auskleidung entlang der Poolwand zu glätten. (Siehe Abbildung 18). Grundsätzlich sorgt der Wasserdruck dafür, dass Ihre Schwimmbadauskleidung fest und faltenfrei platziert wird. Überprüfen Sie beim Befüllen immer, ob das Innenfutter lokal nicht übermäßig belastet wird. Die Klemmen lösen sich nicht von selbst. Wenn die Spannung zu groß ist, stellen Sie sie allmählich ein und ziehen Sie sie wieder fest. Denken Sie daran, dass nur eine minimale Spannung erforderlich ist, um Ihren Pool knitterfrei zu machen. Wenn das Wasser den Boden 5 cm bedeckt, sollte es keine Falten oder Fältchen am Boden geben.

Sollte dies dennoch der Fall sein, ziehen Sie das Innenfutter oben nach oben, damit durch den Wasserdruck die Falte verschwindet. Halten Sie das Innenfutter unter minimaler Spannung, bis der Boden mit ca. 20 cm Wasser und die Innenverkleidung ist mit der Stahlwand verbunden.

Die Clips sind in verschiedenen Baumärkten erhältlich. (Verwenden Sie vorzugsweise Plastikklammern)

## MONTAGE DER OBEREN SCHIENEN

Entfernen Sie die Clips nacheinander, während Sie die oberen Schienen anbringen.

(Siehe Abbildung 19, A: Obere Kunststoffschiene). Schieben Sie die Schienenverbinder in ein Ende einer oberen Schiene (siehe Abbildung 20).

Schließen Sie dann eine weitere obere Schiene an und fahren Sie um den Pool herum fort, bis alle oberen Schienen miteinander verbunden sind (siehe Abbildung 20). Halten Sie den gleichen Abstand von 1,5 cm wie die unteren Schienen.

Schneiden Sie die überschüssige Überlappung nicht von der Wand der Poolfolie ab. Wenn Sie die Überlappung abschneiden, wird die nächste Poolinstallation schwierig. Kleben Sie die Überlappung auch nicht auf die obere Schiene, da dies beim Befestigen der oberen Schienen schwierig wird.

## INSTALLIEREN DER OBEREN METALLSTÜCKE

Haken Sie die oberen Metallteile über die Schienen (siehe Abbildung 21).

Das erste Metallstück sollte auf und in der Mitte der Stahlwandfuge platziert werden.

Installieren Sie die 8 oberen Metallteile entsprechend den in der obigen Abbildung 5 installierten unteren Metallteilen. (Siehe Abbildung 21)

## MONTAGE TOP CONNECTOR

Installieren Sie die 8 oberen Plattformen ausgehend von der Stahlwandfuge wie in Abbildung 22 gezeigt.

**HINWEIS:** Passen Sie gegebenenfalls den Abstand zwischen den beiden Metallteilen an, um die oberen Plattformen aufzunehmen.

**HINWEIS:** Stellen Sie sicher, dass Sie die längere Seite der oberen Plattform nach außen und die kürzere Seite nach innen in den Pool legen.

Richten Sie die Schraubenlöcher aus und ziehen Sie sie leicht mit den im Lieferumfang enthaltenen Ballen fest. (Siehe Abbildung 23).

**HINWEIS:** Wiederholen Sie diese Schritte für alle 8 oberen Plattformen und stellen Sie sicher, dass alle richtig sitzen, bevor Sie alle Muttern festziehen.

## Befestigen Sie den unteren Schutz

Befestigen Sie den unteren Gelenkschutz mit den ST4.2x13-Schrauben (Nr. 16) an den vertikalen Stützen (siehe Abbildung 24).

## Montage der vertikalen Stützen

Die erste vertikale Stütze sollte wie in Abbildung 25 gezeigt über der Fuge der Stahlwand platziert werden.

Befestigen Sie die vertikale Stütze wie in der Abbildung gezeigt an den Metallteilen

26. Richten Sie die Schrauben aus.

- 04 Top Metallstück
- 13 Vertikale Unterstützung des Pools
- 14 M4x10 Schraube
- 17 Unteres Metallstück

**HINWEIS:** Die vertikale Stütze muss gerade sein, bevor die Schrauben installiert werden.

## Installieren des oberen Schutzes

1. Haken Sie den oberen Gelenkschutz über die Innenkante der oberen Schiene und ziehen Sie ihn nach unten, um ihn an der Außenkante zu befestigen. (Siehe Abbildung 27, A: 01. Oberer Gelenkschutz 16)

## MONTAGE DES EINLASSANSCHLUSSES UND DES SKIMMER

Packen Sie Ihr Einlassanschlusskit und die Skimmerbox aus dem Karton aus. Lesen Sie die folgenden Anweisungen sorgfältig durch, bevor Sie sie an der Poolwand befestigen. (Siehe Abbildung 27a und 29)

Nr.	Name	Anzahl
01	Saugplatte	1
02	Skimmerdeckel	1
03	Skimmerkorb	1
04	Skimmergehäuse	1
05	Skimmerklappe	1
06	Skimmerdichtung	1
07	Skimmerflansch	1
08	Skimmerschrauben (ST5x24)	10
09	Schlauchanschlussstück	1
10	Einströmdüse	1
11	Schlauchklemmen	2
12	Teflóngewindeband	1

**HINWEIS:** Sobald das Skimmerloch geschnitten wurde, kann die Abdeckung nicht mehr bewegt werden.

Nehmen Sie den Deckel vom Skimmer ab und nehmen Sie den Skimmerkorb heraus. Befestigen Sie die Skimmerklappe mit den Schrauben am Skimmer. Schieben Sie die Skimmerklappe so in den Skimmer, dass sich die Schaumseite unten befindet. Installieren Sie die obere Skimmerdichtung in der rechteckigen Öffnung der Metallwand und richten Sie die Dichtung genau auf die Löcher aus. Stellen Sie die Skimmerplatte auf die Innenseite des Pools und halten Sie den Skimmer auf die Außenseite des Pools. Zuerst die oberen Ecken anschrauben. Schrauben Sie dann die restlichen Schrauben durch die Skimmerplatte, die Auskleidung, die Dichtung, die Wand und in die entsprechenden Öffnungen im Skimmer. Ziehen Sie alle Schrauben von Hand fest an, um eine Beschädigung der Skimmerplatte zu vermeiden. Schneiden Sie nun die Abdeckung auf der Innenseite der Skimmerplatte mit einem Universalmesser ab. (Abbildung 28)

Wenn Ihr Skimmer mit einem losen Pumpenanschluss ausgestattet ist, müssen die Gewinde mit Teflonband abgedichtet werden. (Abbildung 31)

## Installation der Einlassarmatur

Installieren Sie die Einlassdichtung in der Wandöffnung. Setzen Sie die Einlassarmatur von der Innenseite des Pools aus durch die Auskleidung und die Wand. Machen Sie eine kleine Vertiefung in der Auskleidung und drücken Sie durch die Einlassarmatur.

Schrauben Sie nun den Einlass auf den Einlassanschluss und drehen Sie ihn im Uhrzeigersinn, bis das Einlassende nach unten zeigt. Setzen Sie den Augapfeleinsatz in den Augapfel ein. (Abbildung 29). Setzen Sie den Augapfel mit Einsatz in die Einlassarmatur ein und drehen Sie den Dichtring darüber. Achten Sie dabei darauf, dass die Augapfelposition von der Skimmeröffnung weg zeigt.

**WARNUNG:** Machen Sie keine Mehrfachlöcher, da dadurch die Garantie erlischt und die Poolfolie beschädigt wird.

Stellen Sie sicher, dass der Skimmer gegen die Poolwand abgedichtet ist und kein Wasser austritt.

Stellen Sie den Korb in das Skimmergehäuse und bringen Sie die Abdeckung an.

Schließen Sie das Filtersystem an den Pool an. Befolgen Sie vor dem Betrieb des Systems die Anweisungen des Filtersystems zur Montage.

## Den Pool füllen

Stellen Sie vor dem Befüllen des Pools mit Wasser sicher, dass sich keine losen Schrauben, Löcher oder Risse in der Auskleidung befinden. Füllen Sie den Pool weiter, bis das Wasser bis zur Öffnung des Skimmers reicht. Der Pool ist voll, wenn das Wasser etwa 6 Zoll von der Oberseite der Poolwand entfernt ist. (Siehe Abbildung 36)

**WARNUNG:** Um ein Zusammenfallen zu vermeiden, sollte dem Pool niemals das Wasser ausgehen.

## VORBEREITUNG FÜR DEN WINTER

Wenn die Badesaison vorbei ist, müssen Sie die Anweisungen befolgen, um Ihren Pool für den Winter vorzubereiten.

**BEACHTUNG!** Entfernen Sie nicht das gesamte Wasser aus Ihrem Pool und entfernen Sie auch nicht die Auskleidung. Ein leerer Pool kann nämlich einen Poolfehler verursachen.

## Den Wasserstand senken

- Senken Sie den Wasserstand in Ihrem Pool so, dass er ungefähr 6 Zoll beträgt.

(15 cm) unterhalb der Einlassvorrichtung; Halten Sie diesen Wasserstand aufrecht, indem Sie ihn regelmäßig überprüfen.

- Wenn Sie einen Skimmer haben, lassen Sie das Wasser im Skimmer auf keinen Fall gefrieren, sondern lassen Sie dieses Wasser ab.

## Überprüfen Sie alle Schrauben und Verbindungen

- Stellen Sie sicher, dass alle Installationsanschlüsse und -teile korrekt positioniert sind und dass die Poolwand nicht von den unteren Schienen wegbewegt wird.

- Stellen Sie außerdem sicher, dass alle Anschlüsse wasserdicht sind.

## Überprüfen Sie, ob Rost vorhanden ist

- Korrigieren Sie alle Schäden oder Rostflecken mit einem Lackstab.

## Überprüfen Sie den Liner (Innenplane)

- Stellen Sie sicher, dass die Oberseite der Auskleidung immer noch über die an der Kunststoffkante befestigte Poolwand hinausragt.

Entfernen Sie den Liner nicht aus Ihrem Pool. Mit dem Entfernen der Auskleidung des Pools erlischt die Garantie. Pumpen Sie im Winter nicht das gesamte Wasser aus dem Pool trocken.

## Undichtigkeiten gefunden

- Stellen Sie sicher, dass der Liner keine Undichtigkeiten aufweist.

Undichtigkeiten im Winter können Ihren Pool ernsthaft beschädigen.

## Poolzubehör

- Entfernen Sie alle Poolzubehörteile aus dem Pool, einschließlich der Leiter. Lassen Sie den Skimmer und die Einlassvorrichtung an Ort und Stelle.

## Der Filter

- Trennen Sie den Filter von Ihrem Pool und befolgen Sie die Filteranweisungen zur Wartung des Filters im Winter. Reinigen Sie die Pumpe und den Filter für den Winter (frostfrei).

## Frostschutzflüssigkeit

Diese Flüssigkeit kann problemlos in Kombination mit Chloridprodukten eingesetzt werden. Wenn Sie feststellen, dass Algen vorhanden sind, wenden Sie zuerst eine „Schockbehandlung“ an. Die Flüssigkeit sollte in einem Eimer Wasser gelöst und gleichmäßig über die Wasseroberfläche verteilt werden. Während der Dosierung sollte die Pumpe in Betrieb sein. Die Dosierung beträgt 0,5 Liter pro 10 m<sup>3</sup>, nach ca. vier Wochen 0,3 Liter pro 10 m<sup>3</sup>.

**BEACHTUNG!** Mischen Sie die Flüssigkeit niemals mit anderen Poolchemikalien oder Chemikalien und geben Sie das Produkt immer zu Wasser, niemals umgekehrt. Wenn Sie die Winteranweisungen nicht genau einhalten, erlischt möglicherweise die Garantie für Ihren Pool. Befolgen Sie daher sorgfältig alle Anweisungen zur Pflege Ihres Pools im Winter.

## ALLGEMEINE INFORMATION

### 1. Was ist der pH-Wert?

Der pH-Wert ist das Gleichgewicht zwischen dem alkalischen und dem Säuregehalt des Badewassers. Dies wird in Maßen von 1 bis 14 gemessen, wobei 7 theoretisch neutral ist. Für einen guten Chloreffekt muss der pH-Wert zwischen 7,2 und 7,6 liegen. Dies kann leicht mit dem Testset überprüft werden. Wenn der pH-Wert unter 7,2 liegt, muss pH plus hinzugefügt werden. Wenn der pH-Wert über 7,6 liegt, muss pH minus hinzugefügt werden.

### 2. Warum ist der pH-Wert so wichtig?

Wenn der pH-Wert niedrig ist (unter 7,2), ist das Wasser zu sauer. Dies kann beim Schwimmen von Augen und Haut gereizt werden. Ist ein zu niedriger pH-Wert auch die Ursache dafür, dass es im schwimmenden Wasser zu instabilem Chlor kommt. Aufgrund dessen werden drei wichtige Funktionen des Chlors (Abtötung von Bakterien, Abtötung von Algen und Kontrolle der organischen Substanzen) nicht mehr richtig erfüllt. Wenn der pH-Wert über 7,6 liegt, ist das Badewasser zu alkalisch. Dadurch bindet sich das Chlor mit anderen Substanzen im Badewasser wie Ammoniak. Ein zu hoher pH-Wert kann auch Augen- und Hautreizungen verursachen führen.

### 3. Gebundenes Chlor und seine Folgen

1. Ein starker Chlorgeruch. Wenn sowohl der pH-Wert als auch der Chlorgehalt korrekt sind, riecht es kaum oder gar nicht nach Chlor.
2. Der Testsatz zeigt einen hohen Chlorgehalt an, aber das Chlor ist nicht funktionsfähig.
3. Das Badewasser sieht etwas grau und trüb aus.
4. Schwimmer klagen über Augenreizungen.

### 4. Poolpflege / Tipps

Indem Sie so viel Verschmutzung von außen in Ihrem Pool wie möglich vermeiden, verhindern Sie viele Reinigungsarbeiten an Ihrem Pool. Hierzu empfehlen wir Folgendes:

- Stellen Sie sicher, dass niemand mit Gras oder Schlamm zu Füßen ins Wasser kommt
- Verwenden Sie eine gute Filterinstallation
- Saugen Sie den Schmutz regelmäßig von unten ab
- Verwenden Sie keine scharfen Gegenstände im oder um den Pool
- Lassen Sie Ihre Haustiere nicht ins Wasser
- Tauchen oder Springen ist gefährlich, also lass es nicht zu!

## FRANÇAIS

### CONSIGNES DE SÉCURITÉ IMPORTANTES

Les instructions suivantes contiennent des informations de sécurité importantes. Nous vous recommandons vivement de les lire attentivement et de les suivre lors de l'utilisation de ce produit. Des précautions élémentaires doivent être prises lors de l'installation et de l'utilisation de cette piscine?

Les noms donnés ci-dessous sont toujours suivis.

**REMARQUE** - Veuillez vérifier le contenu de la piscine avant la première utilisation. Contactez le vendeur s'il y a des pièces endommagées ou manquantes au moment de l'achat. N'utilisez pas la piscine tant que ces pièces n'ont pas été remplacées.

**REMARQUE** - Les propriétaires de piscine doivent se familiariser avec les règles et réglementations locales et nationales concernant la sécurité des enfants, les barrières de sécurité, l'éclairage et les autres mesures de sécurité.

**AVERTISSEMENT** - Renseignez-vous auprès de votre mairie concernant l'utilisation de l'eau et / ou de l'eau Restrictions concernant ce produit.

**AVERTISSEMENT** - S'il y a des enfants dans votre ménage qui ne savent pas encore nager, nous vous recommandons d'installer une clôture grillagée avec la hauteur appropriée, disponible à la quincaillerie, autour de la piscine. Les bâches ou autres couvertures de piscine n'offrent pas de sécurité pour les enfants. Ne comptez donc pas sur les couvertures de piscine de tout type à utiliser par le Dégagez la responsabilité de vos enfants.

**AVERTISSEMENT** - Veuillez retirer tous les jouets aquatiques dans et autour de la piscine lorsqu'elle n'est pas utilisée, car ces jouets attireront les jeunes enfants.

**AVERTISSEMENT** - Retirez l'échelle, le fauteuil, la table ou autres Aides à l'escalade pour les enfants de la piscine.

**AVERTISSEMENT** - Les adultes ont également le rôle de préposés à la piscine prendre le relais et veiller à la sécurité des baigneurs, surtout pour les enfants dans la piscine ou près de la piscine sont situés.

Ne laissez jamais les enfants sans surveillance!

**AVERTISSEMENT** - L'utilisation de la piscine pendant la pluie et les orages n'est pas autorisée.

**AVERTISSEMENT** - Ne laissez personne s'asseoir ou grimper sur les côtés de la piscine. Cela peut entraîner des blessures et des dommages à la piscine. Les piscines d'une profondeur de 90 sur 120 cm ne sont pas adaptées à la plongée. Le non-respect de cette consigne peut entraîner de graves dommages Lésions vertébrales de l'artère de la tête!

La sécurité de vos enfants ne dépend que de vous! Les enfants de moins de 5 ans sont les plus à risque. N'oubliez pas que les accidents n'arrivent pas qu'aux autres! Soyez prêt à réagir aux accidents et aux dangers!



## SUPERVISER ET AGIR:

- La surveillance des enfants doit être étroite et constante.
- Désignez au moins une personne en charge de la sécurité.
- Augmentez la surveillance s'il y a plusieurs personnes dans la piscine.
- Apprenez à vos enfants à nager le plus tôt possible.
- Mouillez le cou, les bras et les jambes avant d'entrer dans la piscine.
- Apprenez les opérations de sauvetage nécessaires, en particulier celles liées au sauvetage des enfants.
- Interdire la plongée et le saut. Interdire de courir et de jouer à des jeux près de la piscine.
- Ne jamais autoriser l'accès à la piscine sans gilet de sauvetage ou brassard de flottabilité par des enfants qui ne savent pas bien nager et qui ne sont pas accompagnés lorsqu'ils sont dans l'eau.
- Ne laissez pas de jouets à proximité ou dans une piscine non surveillée.
- Gardez toujours l'eau de la piscine propre.
- Stockez les produits chimiques et les accessoires hors de la portée des enfants.

## PRÉVOIR:

- Gardez un téléphone sans fil résistant à l'eau à proximité de la piscine pendant l'utilisation afin d'éviter de laisser vos enfants sans surveillance en cas d'appels téléphoniques.
- L'équipement de sauvetage comme une bouée de sauvetage et une perche doit être situé près de la piscine.
- Entourez votre piscine d'une barrière et assurez-vous que le portail reste fermé à tout moment (une haie, par exemple, ne peut pas être considérée comme une barrière)
- Installez le capot manuellement ou le capot automatiquement correctement.
- Un détecteur électronique en état de marche doit être installé pour vous alerter si quelqu'un est entré dans la zone de la piscine et toujours en service et opérationnel.
- Ces équipements ne remplaceront jamais une surveillance étroite.

## EN CAS D'ACCIDENT:

- Sortez immédiatement tous les enfants de l'eau.
- Appelez à l'aide d'urgence et suivez les instructions / conseils de l'héritier.
- Remplacez les vêtements mouillés par des vêtements secs.
- Effectuez la RCR immédiatement si l'enfant ou l'adulte ne respire pas. Voir l'organigramme du maintien de la vie CPR.
- Interdit de plonger
- Ne marchez pas sur le rail supérieur.
- Interdire l'accès à la piscine en cas d'endommagement de la pompe de filtration.
- Renouvelez l'eau régulièrement.
- Tous les équipements doivent être inspectés fréquemment pour détecter tout signe de détérioration, de corrosion, de pièces cassées ou d'autres dangers susceptibles de provoquer des blessures.
- N'oubliez pas de réappliquer la protection solaire régulièrement et toujours après la baignade.
- Il est recommandé de sécuriser l'accès à la piscine par un élément de protection normalisé.
- Le non-respect des instructions d'entretien peut entraîner de graves risques pour la santé, en particulier pour les enfants.

Le bassin doit être protégé du vent dans la construction pour éviter les dommages pendant la construction.

VEUILLEZ LIRE ATTENTIVEMENT ET CONSERVER CES INSTRUCTIONS POUR VOTRE RÉFÉRENCE FUTURE.

## CONSULTER LA LISTE DES PIÈCES

No.	Désignation	Nombre			
		Ø 3,00	Ø 3,60	Ø 4,60	Ø 5,50
01	Bâche en plastique	8	8	10	12
02	Main courante en métal	8	8	10	12
03	M6 x 11 vis	58	58	66	74
04	Plaque de montage HL	8	8	10	12
05	M6 écrous	58	58	66	74
06	Rondelle élastique	32	32	40	48
07	Cale	58	58	66	74
08	Connecteur HL et BS	32	32	40	48
09	Rails en plastique HL/ BS	16	16	20	24
10	Liner	1	1	1	1
11	Paroi en acier	1	1	1	1
12	3M ruban autocollant	2	2	2	2
13	Montants verticaux	8	8	10	12
14	M4x 10 vis	48	48	60	72
15	Couvercle pour montants	8	8	10	12
16	ST4, 2 x 13 vis	32	32	40	48
17	Plaque de fixation BS	8	8	10	12
18	3M ruban autocollant	1	1	1	1

Nous voulons que vous profitiez de votre piscine pendant de nombreuses années. Par conséquent, il est impératif que vous accordiez une attention particulière à la préparation de l'emplacement de votre piscine. Plus l'emplacement est préparé, plus vous profiterez longtemps de votre piscine. Par conséquent, lisez attentivement la liste de contrôle avant de choisir votre emplacement.

## ACCEPTABLE:

- Un sol plat, ferme et sec avec un accès facile de tous les côtés de la piscine.
- Exposé à la lumière directe du soleil, de préférence le matin.
- Accès sécurisé à l'électricité pour l'utilisation de la pompe de filtration et d'autres accessoires de piscine.
- Accès à une source d'eau et protection contre le vent.

## PAS ACCEPTABLE:

- Terrain en pente.
- Sable et sol marécageux.
- À proximité de structures en bois comme une pergola ou une terrasse.
- À côté de feuillus ou de conifères.
- Fils aériens et cordes à linge.
- Tuyaux d'évacuation, fils électriques ou conduites de gaz sous le site.
- Mauvais ou peu de drainage ou endroits avec un risque d'inondation.
- Conditions de vent fort.

## OUTILS REQUIS (non inclus):

Tournevis • petit levier de vitesses • clips • niveau à bulle • couteau tranchant • outils pour travaux d'excavation • gants de protection

Le temps de montage estimé est d'environ 2-3 heures (veuillez noter qu'il s'agit d'une durée approximative du guide, la durée peut varier en fonction du nombre de personnes.

## NIVELLEMENT DE LA ZONE

AVERTISSEMENT: la mise à niveau est extrêmement importante. Prenez suffisamment de temps pour niveler et niveler la zone. Utilisez un niveau à bulle pour vous assurer que la zone est lisse, de niveau et complètement de niveau. La piscine contient énormément de poids, ce qui fait énormément de kilos. Si la piscine s'effondre en raison d'une surface inégale, cela pourrait causer de nombreux dommages matériels et même des blessures corporelles ou la mort.

Diagramme Zia 2: A, supprimez les points hauts, B, ne remplissez pas les points bas

Lors de l'installation avec isolation de piscine, il est nécessaire de placer d'abord l'isolation.

Pour une fondation en béton, les instructions sont les mêmes. Placez d'abord la couche de béton. L'épaisseur dépend des circonstances, en moyenne 15-20 cm avec renfort en fer.

**REMARQUE:** installation dans le sol

Pour l'installation enterrée de la piscine, vous devez prévoir une protection contre la pression appropriée autour de la piscine. Cela peut être fait avec du sable stabilisé (mélange de sable et de ciment).

Pourquoi remplir? Ceci est vital pour maintenir le revêtement intérieur de la piscine. Il empêche le revêtement de la piscine d'être expulsé sous le rail inférieur par la pression de l'eau.

Installer sans isolation au sol:

Les dalles de béton sous les rails inférieurs ne sont pas essentielles pour la stabilité et la sécurité, mais leur installation est recommandée. Sinon, cela peut entraîner un affaissement qui peut endommager la piscine au fil du temps. La dalle de béton doit être encastrée au ras du site d'installation.

Il doit y avoir un espace de 120 centimètres autour de la piscine pour l'espace de marche.

**ATTENTION!** Retirez autant d'herbe et de cailloux que possible de l'intérieur du cercle. Utilisez la litière fournie pour vous assurer que l'herbe ne pénètre pas dans le revêtement de la piscine et ne cause pas de dommages.

## MONTAGE DES RAILS INFÉRIEURS DE PISCINE

Déballer tous les emballages au sol, où sera située la piscine et vérifiez que toutes les pièces sont présentes conformément à la liste de contrôle des pièces.

Connectez les rails avec les connecteurs de rail dans le même ordre que les étapes 1, 2 et 3 du schéma 3.

**IMPORTANT:** laissez environ 1 pouce (1,5 cm) d'espace entre les deux extrémités du rail comme indiqué à l'étape 3 du diagramme 3.

Suivez les mêmes étapes jusqu'à ce que les huit rails soient fixés au bas. (Voir schéma 4)

Déballer le tapis de sol et posez-le sur le sol, puis posez les huit pièces métalliques inférieures sous les rails au ras des huit joints. ( Voir schéma 5)

## FIXATION DU MUR DE LA PISCINE

Il est recommandé de porter des gants de protection lorsque vous travaillez avec les parois métalliques.

Placez la plaque métallique sur le tapis de sol, le carton ou un morceau de contreplaqué en position verticale comme illustré, voir image 6. A: Fenêtre pour skimmer. Les deux morceaux de ruban adhésif 3M sont pré-montés aux deux extrémités de la plaque métallique.

**IMPORTANT:** La fenêtre ouverte devant l'écumoire doit être placée dans le sens de l'alimentation électrique pour connecter le système de filtration.

Choisissez un endroit où le skimmer et le système de filtre peuvent être placés.

Placez la paroi en acier dans le rail inférieur. Pour cette opération, vous devez commencer par placer l'extrémité sur la paroi en acier en ligne avec le centre d'une base métallique comme indiqué sur le schéma 8.

Lorsque le mur est complètement inséré dans le rail inférieur, connectez les deux extrémités de la paroi de la piscine ensemble. (Voir schéma 9)

Alignez les trous de vis et insérez les boulons à l'intérieur de la piscine. Les rondelles et les écrous doivent être à l'extérieur de la paroi de la piscine. (Voir schéma 10, A: intérieur B: extérieur).

Une fois que cela est fait, fixez et serrez les écrous. (Voir schéma 11 A: Utilisez la vis pour fixer les extrémités de la paroi de la piscine). Vérifiez que la paroi de la piscine est de niveau (voir Figure 13).

**AVERTISSEMENT:** une piscine qui n'est pas de niveau est très dangereuse et peut s'effondrer à tout moment. Vérifiez également que la paroi de la piscine est ronde et mesurez le diamètre à quelques endroits pour vous assurer que les différences de diamètre mesurées sont à moins de 2 cm.

## MONTAGE DU LINER DE LA PISCINE

**REMARQUE:** si vous n'utilisez pas d'isolant pour plancher.

Couvrez la partie inférieure d'une hauteur d'environ 1 à 2 cm avec du sable propre (sans pierres ni autres saillies pointues) et nivelez-la.

Faites une élévation triangulaire autour de la paroi de la piscine (anse) et celle-ci ne doit pas dépasser 7 cm. Cette petite astuce empêchera toute pression de l'eau d'endommager la doublure et de s'échapper sous le rail inférieur. Pour éviter que le sable ne disparaisse, fixez également une feuille de plastique le long du fond de la piscine comme illustré ci-dessous / (voir schéma 14)

1) Flûte 2) Bande 3) Film plastique 4) Mur en acier

**REMARQUE:** si vous utilisez un isolant de sol.

Placez le liner au centre de la piscine dans la paroi de la piscine. Étalez-le uniformément jusqu'à ce que la ligne de couture atteigne la base de la piscine. Drapez le liner de la piscine pour la paroi de la piscine. Il doit y avoir un chevauchement de 8 cm de la hauteur de la piscine. (Voir schéma 15).

Maintenez le chevauchement en place avec des clips. (Voir schéma 16).

**REMARQUE:** Travaillez dans les deux sens lors du dépliage, en laissant la doublure intérieure à environ 60 cm (2 pieds) du bord supérieur. Le centre de la garniture doit pendre environ 40 cm au-dessus du bas.

**IMPORTANT:** Si les dimensions du film PVC sont plus petites que la paroi en acier, ne tirez pas et ne forcez pas la doublure! Arrêtez immédiatement l'installation et appelez le service client pour obtenir de l'aide.

Avant de remplir la piscine, placez une pince entre les deux montants, en vous assurant qu'il y a un morceau de carton entre la pince et la doublure intérieure pour protéger la doublure intérieure. Remplissez la piscine avec 1 ou 2 cm d'eau et entrez dans la piscine pour lisser le liner le long de la paroi de la piscine. (Voir diagramme 18). En principe, la pression de l'eau garantit que le liner de votre piscine est bien placé et sans plis. Vérifiez toujours lors du remplissage qu'il n'y a pas de contrainte excessive localement sur la doublure intérieure. Les pinces ne se desserrent pas d'elles-mêmes, donc si la tension est trop élevée, ajustez et resserrez progressivement. Gardez à l'esprit qu'une tension minimale est nécessaire pour que votre fond ne se plisse pas. Lorsque l'eau recouvre les 5 cm du bas, il ne devrait y avoir aucun pli ou pli sur le fond.

Si cela devait néanmoins être le cas, tirez la doublure intérieure en haut, de sorte que grâce à la pression de l'eau le pli disparaisse. Maintenez la

doublure intérieure sous tension minimale jusqu'à ce que le fond soit rempli d'env. 20 cm d'eau et la doublure intérieure est reliée à la paroi en acier.

Les clips sont en vente dans diverses quincailleries. (Utilisez de préférence des clips en plastique)

### ASSEMBLAGE DES RAILS SUPÉRIEURS

Retirez les clips un par un tout en appliquant les rails supérieurs. (Voir schéma 19, A: Rail supérieur en plastique). Faites glisser les connecteurs de rail dans une extrémité d'un rail supérieur (voir schéma 20). Ensuite, connectez un autre rail supérieur et continuez autour de la piscine jusqu'à ce que tous les rails supérieurs soient réunis (voir schéma 20). Gardez le même espace de 1,5 cm que les rails inférieurs. Ne coupez pas l'excédent de chevauchement de la paroi du revêtement de la piscine, si vous coupez le chevauchement, cela rendra la prochaine installation de la piscine difficile. Ne collez pas non plus le chevauchement sur le rail supérieur, cela causera des difficultés lors de la fixation des rails supérieurs.

### INSTALLATION DES PIÈCES MÉTALLIQUES SUPÉRIEURES

Accrochez les pièces métalliques supérieures sur le dessus des rails (voir schéma 21). La première pièce métallique doit être placée au-dessus et au milieu du joint mural en acier.

Installez les 8 pièces métalliques supérieures en correspondance avec les pièces métalliques inférieures installées dans le schéma 5 ci-dessus (voir schéma 21)

### INSTALLATION DU CONNECTEUR SUPÉRIEUR

Installez les 8 plates-formes supérieures en partant du joint mural en acier comme indiqué sur le schéma 22.

REMARQUE: Ajustez la distance entre les deux pièces métalliques si nécessaire pour s'adapter aux plates-formes supérieures.

REMARQUE: Assurez-vous de placer le côté plus long de la plate-forme supérieure vers l'extérieur et le côté le plus court vers l'intérieur de la piscine.

Alignez les trous de vis et goûtez légèrement avec les baltes fournies dans l'emballage. (Voir schéma 23).

REMARQUE: Répétez ces étapes pour les 8 plates-formes supérieures et assurez-vous qu'elles sont toutes bien en place avant de serrer finalement tous les écrous.

### FIXATION DU PROTECTEUR DE JOINT INFÉRIEUR

Fixez le protecteur de joint inférieur aux supports verticaux à l'aide des vis ST4.2x13 (n° 16) comme indiqué sur le schéma 24.

### INSTALLATION DES SUPPORTS VERTICAUX

Le premier support vertical doit être placé sur le joint de la paroi en acier comme illustré dans le diagramme 25.

Fixez le support vertical sur les pièces métalliques comme indiqué sur le schéma 26. Alignez les boulons.

- 04 Pièce métallique supérieure
- 13 Support vertical de piscine
- 14 Boulon M4x10
- 17 Pièce de métal inférieure

REMARQUE: Le support vertical doit être droit avant d'installer les boulons.

### INSTALLATION DES PROTECTEURS DE JOINT SUPÉRIEURS

1. Accrochez le protecteur de joint supérieur sur le bord intérieur du rail supérieur et tirez-le vers le bas pour goûter le bord extérieur. (Voir diagramme 27, A: 01.

Protecteur articulaire supérieur 16)

### INSTALLATION DU KIT DE CONNECTEUR D'ENTRÉE ET DU SKIMMER

Déballez votre kit de connecteur d'entrée et la boîte d'écumoire du carton. Lisez attentivement les instructions ci-dessous avant de commencer à les monter sur la paroi de la piscine. (Voir schémas 27a et 29)

N.	Nome	Quantità
01	Piastra di aspirazione	1
02	Coperchio dello skimmer	1
03	Cestino dello skimmer	1
04	Alloggiamento dello skimmer	1
05	Tappo dello skimmer	1
06	Guarnizione dello skimmer	1
07	Flangia dello skimmer	1
08	Viti dello skimmer (ST5x24)	10
09	Raccordo del tubo	1
10	Bocchetta di entrata	1
11	Cravatte fermatubi	2
12	Nastro di teflon	1

REMARQUE: Une fois que le trou de l'écumoire a été coupé, le couvercle ne peut pas être déplacé.

Retirez le couvercle de l'écumoire et sortez le panier de l'écumoire. Fixez le volet de l'écumoire à l'écumoire à l'aide des vis. Poussez le volet de l'écumoire dans l'écumoire de sorte que le côté mousse soit en bas. Installez le joint supérieur du skimmer dans l'ouverture rectangulaire de la paroi métallique, en alignant soigneusement le joint avec les trous. Placez la plaque de skimmer à l'intérieur de la piscine et gardez l'écumoire à l'extérieur de la piscine. Vissez d'abord les coins supérieurs. Ensuite, vissez les vis restantes à travers la plaque de skimmer, le revêtement, les joints, la paroi et dans les ouvertures correspondantes dans le skimmer. Serrez fermement toutes les vis à la main pour éviter d'endommager la plaque de l'écumoire. Maintenant, coupez le revêtement à l'intérieur de la plaque d'écumoire avec un couteau utilitaire. (Figure 28)

Si votre skimmer est équipé d'un raccord de pompe desserré, il est nécessaire de sceller les filets avec du ruban Téflon. (Figure 31)

### Installation du raccord d'entrée

Installez le joint d'entrée dans l'ouverture murale. Placez le raccord d'entrée à travers le liner et le mur depuis l'intérieur de la piscine. Faites une petite entaille dans la doublure et poussez à travers le raccord d'entrée.

Maintenant, vissez l'entrée sur le raccord d'entrée, tournez dans le sens des aiguilles d'une montre jusqu'à ce que l'extrémité d'entrée pointe vers le bas. Le globe oculaire est orientée à l'opposé de l'ouverture du skimmer.

Installez l'insert de globe oculaire dans le globe oculaire. (Figure 29). Placez le globe oculaire avec l'insert dans le raccord d'entrée et faites pivoter la bague d'étanchéité dessus, en vous assurant que la position du globe oculaire est orientée à l'opposé de l'ouverture du skimmer.

**AVERTISSEMENT:** ne faites pas plusieurs trous car cela annulerait la garantie et endommagerait le revêtement de la piscine. Assurez-vous que l'écumeur est scellé contre la paroi de la piscine et qu'aucune eau ne fuit.

Placez le panier dans le boîtier du skimmer et fixez le couvercle.

Connectez le système de filtration à la piscine. Suivez les instructions du système de filtration pour les instructions de montage avant d'utiliser le système.

### REEMPLIR LA PISCINE

Avant de remplir la piscine d'eau, assurez-vous qu'il n'y a pas de vis desserrées, de trous ou de fissures dans le revêtement. Continuez à remplir la piscine jusqu'à ce que l'eau atteigne la moitié de l'ouverture de l'écumoire. La piscine est pleine lorsque l'eau est à environ 6 pouces du haut de la paroi de la piscine. (Voir schéma 36)

**AVERTISSEMENT:** pour éviter l'effondrement, la piscine ne doit jamais manquer d'eau.

### PRÉPARER L'HIVER

Lorsque la saison de baignade est terminée, vous devez suivre les instructions pour préparer votre piscine pour l'hiver.

**ATTENTION!** Ne retirez pas toute l'eau de votre piscine et ne retirez pas non plus le liner. Une piscine vide peut notamment provoquer une panne de la piscine.

### Baisser le niveau d'eau

- Abaissez le niveau d'eau de votre piscine pour qu'il soit d'environ 6" (15 cm) sous le dispositif d'entrée; maintenir ce niveau d'eau en le vérifiant régulièrement.
- Si vous avez un skimmer, ne laissez absolument pas l'eau geler dans le skimmer mais vidangez plutôt cette eau.

### Vérifiez toutes les vis et connexions

- Assurez-vous que toutes les connexions et pièces d'installation sont correctement positionnées et que la paroi de la piscine n'est pas éloignée des rails inférieurs.
- Assurez-vous également que toutes les connexions sont étanches.

### Vérifiez s'il y a de la rouille

- Corrigez tous les dommages ou taches de rouille avec un bâton de vernis.

### Vérifiez la doublure (bâche intérieure)

- Assurez-vous que le haut du liner dépasse toujours la paroi de la piscine fixée au bord en plastique. Ne retirez pas le liner de votre piscine. Lors du retrait du revêtement de la piscine, la garantie devient caduque. Ne pas pomper toute l'eau de la piscine pendant l'hiver.

### Fuites trouvées

- Assurez-vous qu'il n'y a pas de fuites dans la doublure. Les fuites pendant l'hiver peuvent causer de graves dommages à votre piscine.

### Accessoires de piscine

- Retirez tous les accessoires de piscine de la piscine, y compris l'échelle. Laissez l'écumeur et le dispositif d'entrée en place.

### Le filtre

- Débranchez le filtre de votre piscine et suivez les instructions du filtre pour l'entretien du filtre pendant l'hiver. Nettoyez la pompe et le filtre pour l'hiver (hors gel).

### Liquide antigel

Ce liquide peut être utilisé sans problème en combinaison avec des produits chlorés. Après avoir trouvé des algues présentes, appliquez d'abord un «traitement choc». Le liquide doit être dissous dans un seau d'eau, réparti uniformément sur la surface de l'eau. Pendant le dosage, la pompe doit être en marche. Le dosage est de 0,5 litre pour 10 m<sup>3</sup>, après environ quatre semaines, 0,3 litre pour 10 m<sup>3</sup>.

**ATTENTION!** Ne mélangez jamais le liquide avec d'autres produits chimiques ou produits chimiques pour piscine et ajoutez toujours le produit à l'eau, jamais l'inverse. Si vous ne respectez pas scrupuleusement les instructions hivernales, la garantie de votre piscine peut devenir caduque. Alors respectez attentivement toutes les instructions pour l'entretien de votre piscine pendant l'hiver.

### INFORMATIONS GÉNÉRALES

#### 1. Quelle est la valeur du pH?

La valeur du pH correspond à l'équilibre de la teneur en acide alcalin et en acide de l'eau de baignade. Ceci est mesuré en mesures de 1 à 14, 7 étant théoriquement neutre. Pour un bon effet chlore, la valeur du pH doit être comprise entre 7,2 et 7,6. Ceci peut être facilement vérifié avec l'ensemble de test. Lorsque la valeur du pH est inférieure à 7,2, il faut ajouter pH plus. Lorsque la valeur du pH est supérieure à 7,6, le pH moins doit être ajouté.

#### 2. Pourquoi la valeur du pH est-elle si importante?

Lorsque le pH est bas (inférieur à 7,2), c'est de l'eau trop acide. Cela peut être irrité lors de la baignade des yeux et de la peau. Est une valeur de pH trop basse aussi la cause de celui-ci devenant le chlore instable présent dans l'eau de baignade. À cause de cela, trois fonctions importantes du chlore (tuer les bactéries, tuer les algues et contrôler les substances organiques) ne sont plus correctement remplies. Lorsque le pH est supérieur à 7,6, l'eau de baignade est trop alcaline. Cela provoque la liaison du chlore avec d'autres substances présentes dans l'eau de baignade comme l'ammoniac. Un pH trop élevé peut également provoquer une irritation des yeux et de la peau conduire.

#### 3. Le chlore lié et ses conséquences

1. Une forte odeur de chlore. Lorsque la valeur du pH et la teneur en chlore sont toutes les deux correctes, il y a peu ou pas d'odeur de chlore.

2. L'ensemble de test indique une teneur élevée en chlore, mais le chlore n'est pas fonctionnel.

3. L'eau de baignade semble un peu grise et trouble.

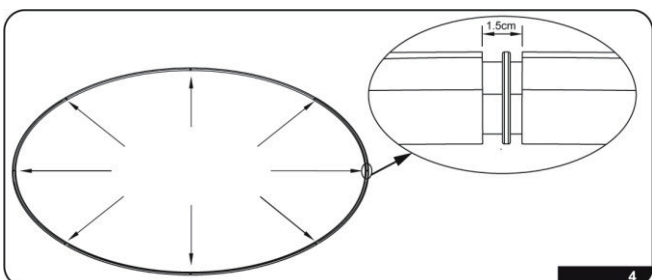
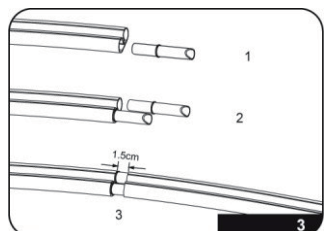
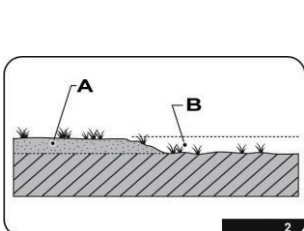
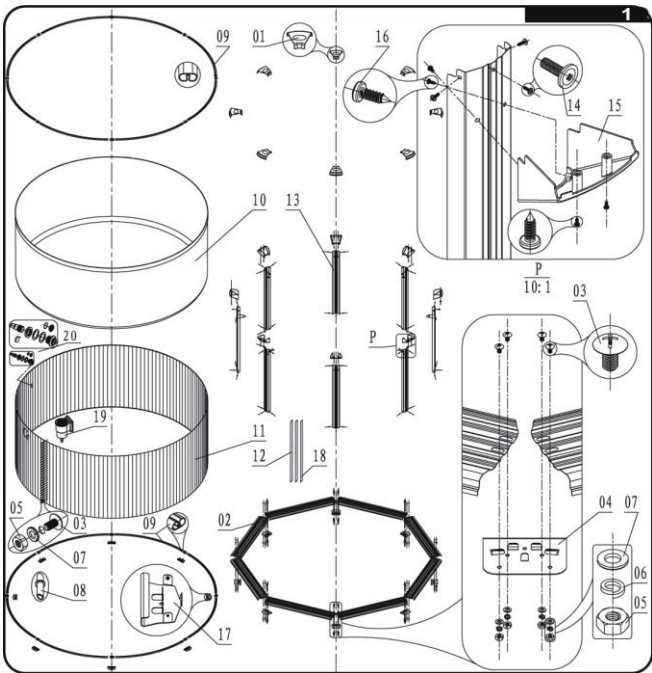
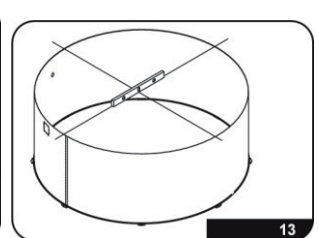
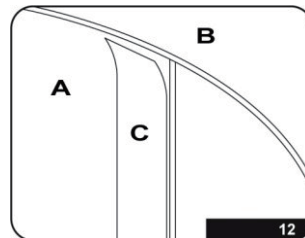
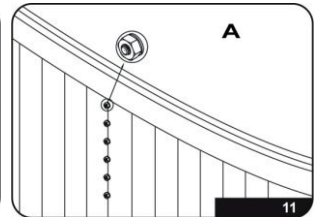
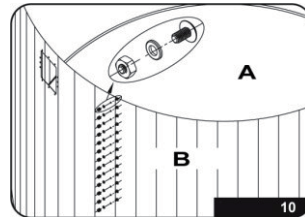
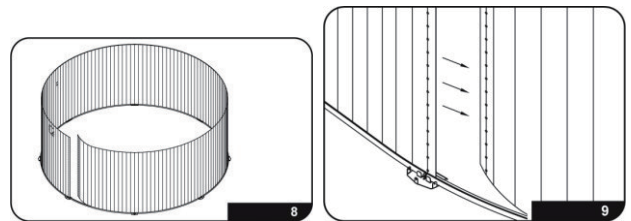
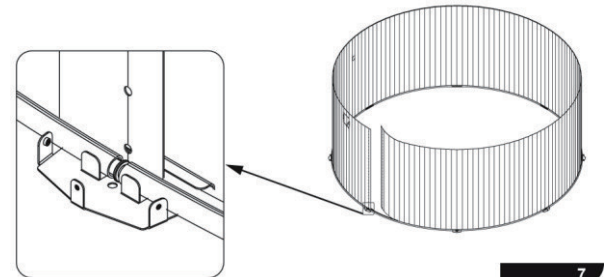
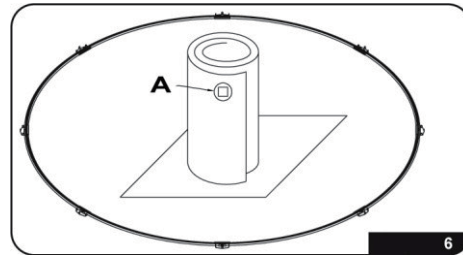
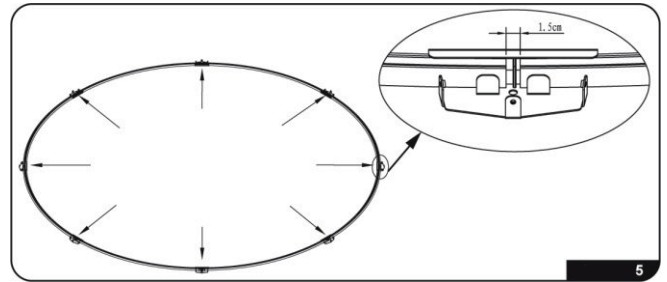
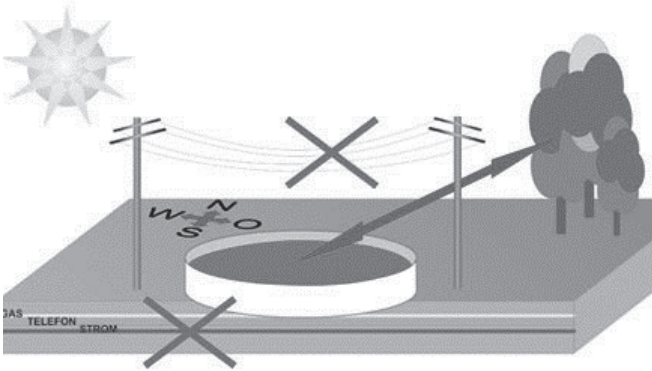
4. Les nageurs se plaignent d'irritation oculaire.

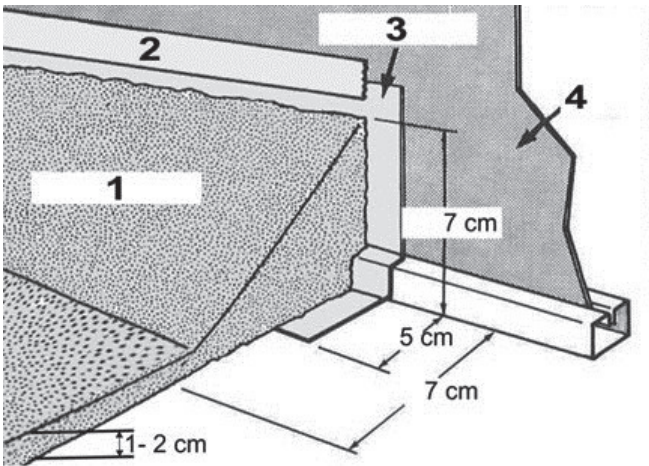
#### 4. Entretien de la piscine / conseils

En évitant au maximum la pollution extérieure de votre piscine, vous évitez de nombreux travaux de nettoyage sur votre piscine elle-même. Pour cela, nous recommandons ce qui suit:

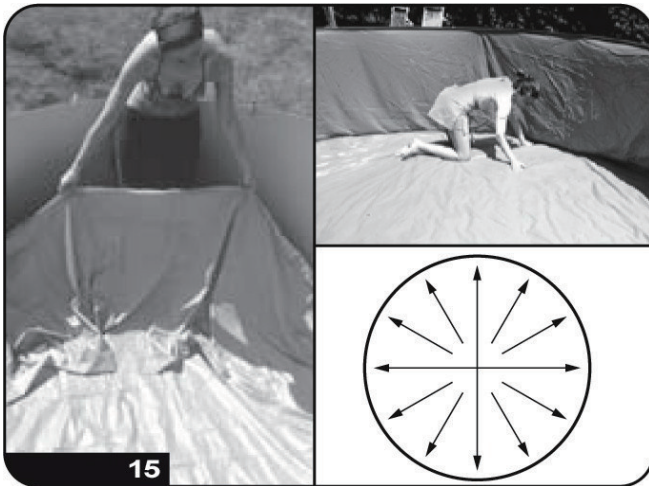
- assurez-vous que personne ne pénètre dans l'eau avec de l'herbe ou de la boue aux pieds
- utiliser une bonne installation de filtre
- aspirez régulièrement la saleté du fond
- n'utilisez pas d'objets pointus dans ou autour de la piscine
- ne laissez pas vos animaux dans l'eau
- plonger ou sauter est dangereux, alors ne le laissez pas faire!

## A

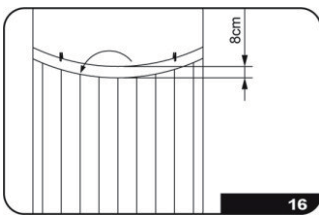




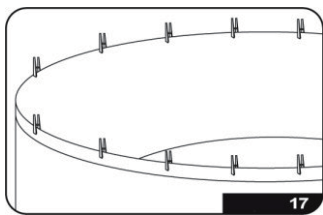
**14**



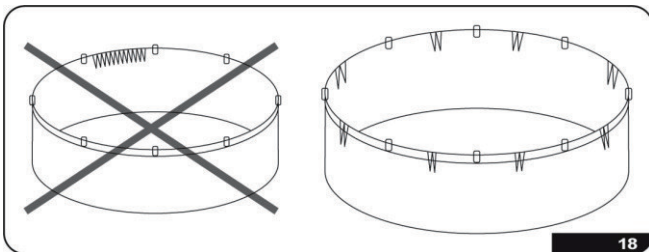
**15**



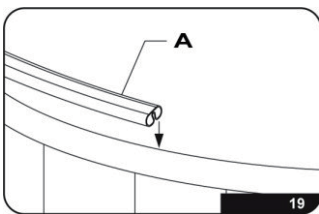
**16**



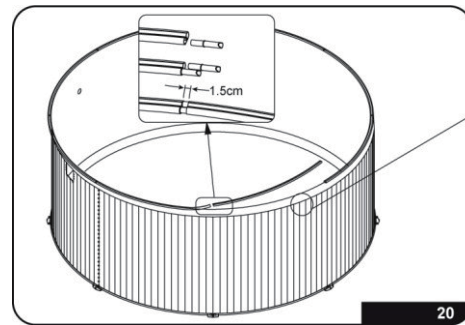
**17**



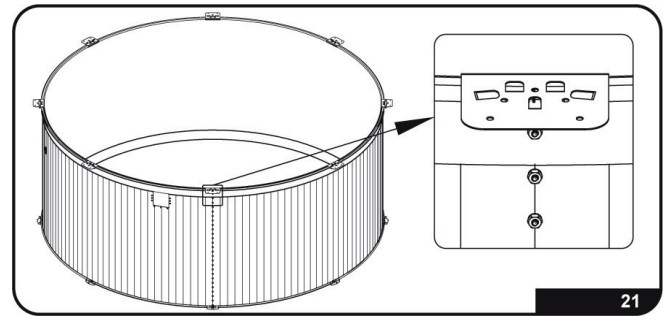
**18**



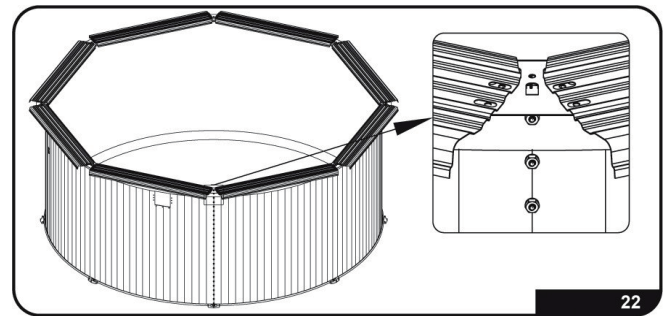
**19**



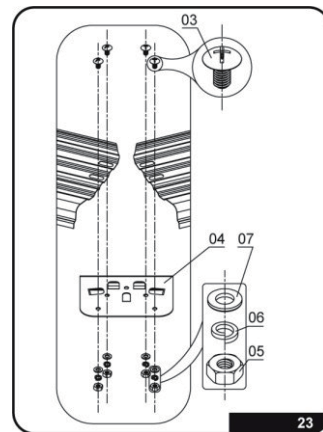
**20**



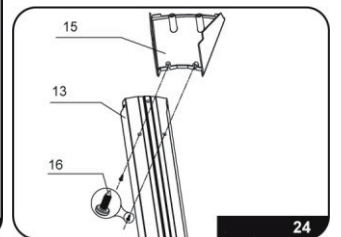
**21**



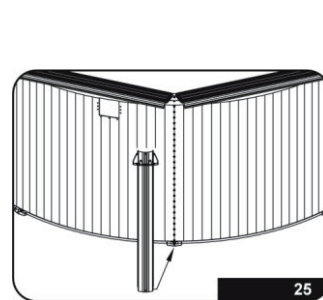
**22**



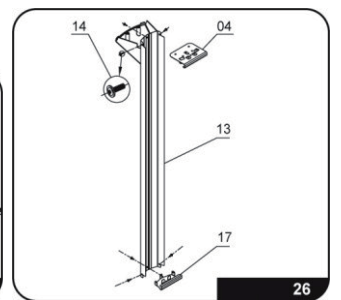
**23**



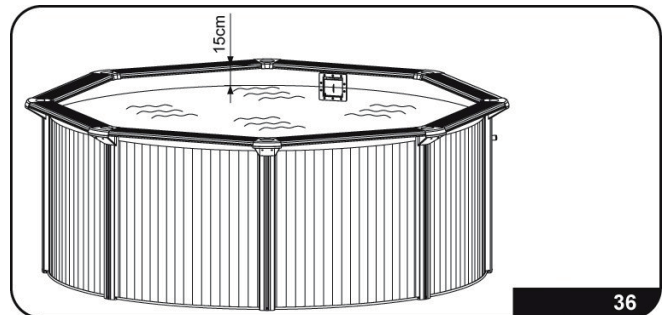
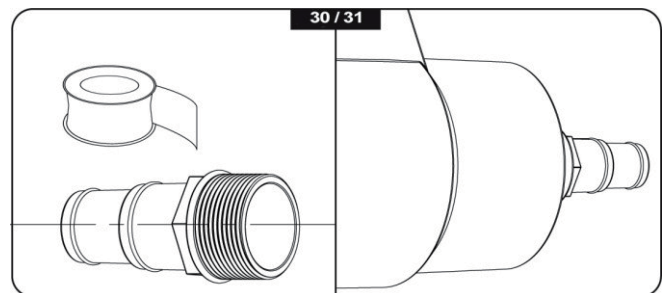
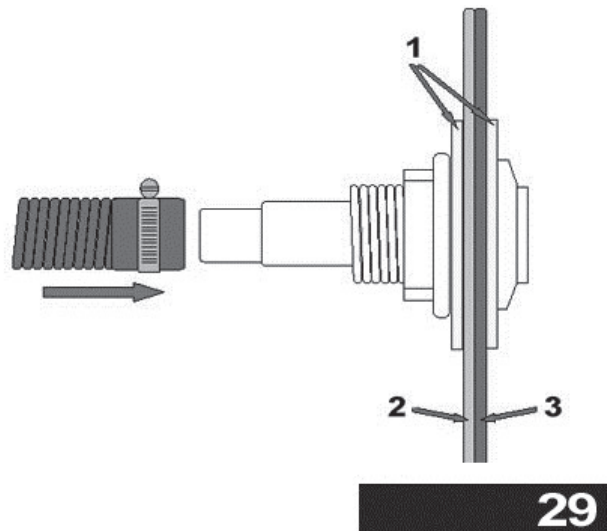
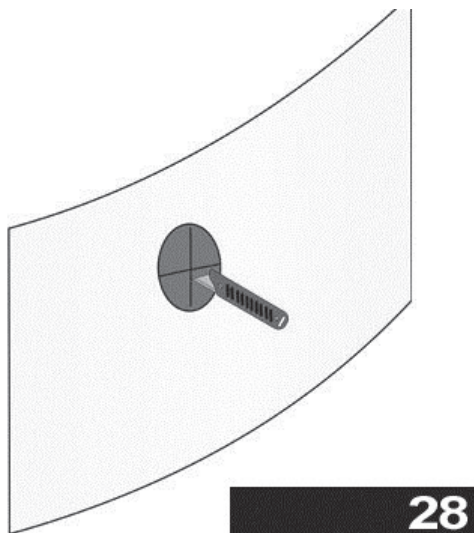
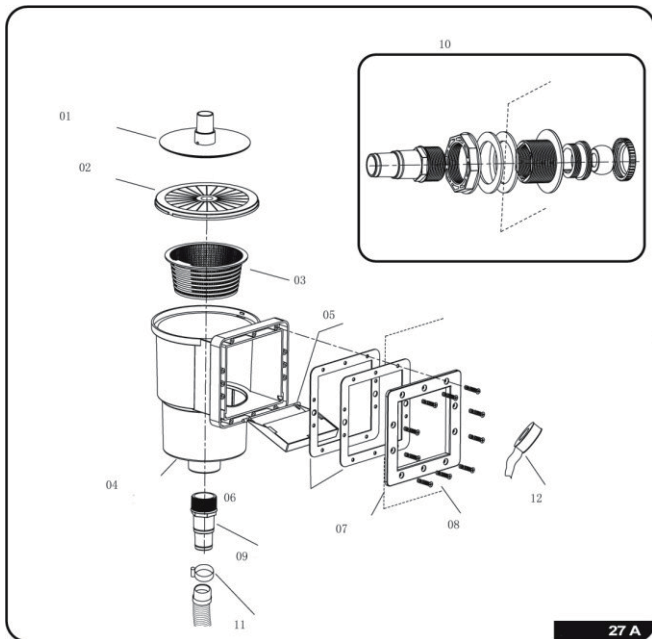
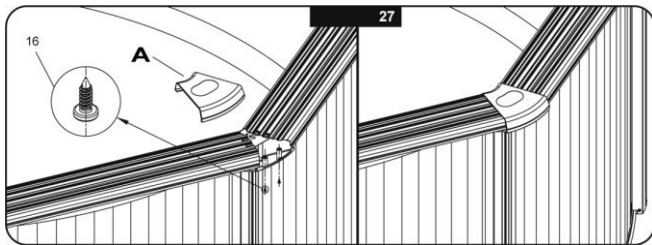
**24**



**25**



**26**



# Interline Bonaire pool ladder



- NL** Handleiding
- EN** Instruction manual
- DE** Bedienungsanleitung
- FR** Manuel d'instructions



## NEDERLANDS

### WAARSCHUWING!

Dit product is niet bedoeld voor gebruik door iemand (inclusief kinderen) met beperkte fysieke, sensorische of mentaal vermogen, of met beperkte ervaring en / of beperkte kennis, tenzij ze onder toezicht staan van iemand die verantwoordelijk is voor hun veiligheid, of ze instructies krijgen van hen met betrekking tot het gebruik van het product.

Spring niet van deze stap af.

Plaats de ladder op een vlakke, vaste ondergrond.

Het maximale gewicht is 150 kg en komt overeen met de eisen van industriestandaard EN16582.

Verwijder de ladder als het zwembad niet wordt gebruikt. De ladder mag alleen door volwassenen worden gemonteerd en verwijderd.

De ladder mag alleen worden gebruikt om toegang te krijgen tot een maximaal 122 cm hoog bovengronds zwembad.

Het niet naleven van deze veiligheidsinstructies kan letsel veroorzaken. Deze productwaarschuwingen kunnen niet alle veiligheidsrichtlijnen bevatten die aan het product zijn gekoppeld. Ze laten alleen de algemene risico's zien en niet alle mogelijke gevaren en risico's.

### Referentie (afbeelding 1):

Referentienummer	Omschrijving
1,2,3,5,6,11,14	Set schroeven
4	Kunststof treden
7	Gebogen voet
8	Rechte voet
9	Zijstang recht
10	Sluiting
12	U-vormige leuning
13	Platform

### Montagetijd

De montagetijd voor één persoon is ongeveer 45 minuten.

### Benodigde gereedschappen

Voor de montage zijn een kruiskopschroevendraaier en een tang nodig.

### Bijeenkomst:

Voer het montageproces uit aan de hand van afbeeldingen 2 - 10.

### Demontage van de verwijderbare treden

Zie afbeeldingen 11-12

Controleer voordat u de ladder gebruikt of deze verwijderbaar is treden zijn stevig en veilig aan de ladder bevestigd. Controleer regelmatig alle moeren en bouten.

Zorg ervoor dat de ladder stabiel en veilig staat.

De kant met de verwijderbare treden moet zich buiten het zwembad bevinden.

Berg de ladder op een veilige plaats op als deze niet wordt gebruikt.

Verwijder de verwijderbare treden als het zwembad niet in gebruik is. Berg de verwijderbare treden op een veilige plaats op, buiten bereik van kinderen.

### Opslag en verzorging in de winter

Controleer of alle onderdelen droog zijn. Berg de ladder vervolgens op een droge, veilige plaats op.

Zorg ervoor dat alle onderdelen buiten het bereik van kinderen worden bewaard.

Lees a.u.b. alle onderstaande veiligheidsinstructies en waarschuwingen. Het niet naleven van deze veiligheidsinstructies kan leiden tot ernstig letsel.

## ENGLISH

### CAUTION!

This product is not intended for use by anyone (including children) with restricted physical, sensory or mental ability, or with limited experience and / or limited knowledge, unless they are supervised by someone responsible for their safety, or they receive instruction from them regarding the use of the product.

Do not jump off this step.

Place the ladder on a level, fixed surface.

Maximum weight is 150 kg and corresponds to the requirements of industry standard EN16582.

Remove the ladder when the pool is not being used.

The ladder should only be assembled and removed by adults.

The ladder should only be used for access to a maximum 122 cm high above ground pool.

Failure to observe these safety instructions can cause injury.

These product warnings cannot contain all safety guidelines associated with the product. They only show the general risks, and do not cover all possible dangers and risks.

### Reference (illustration 1):

Reference number	Description
1,2,3,5,6,11,14	Complete set of screws
4	Plastic step
7	Curved base
8	Straight base
9	Straight side bar
10	Lock
12	U-shaped handrail
13	Platform

### Assembly time

Assembly time for one person is around 45 minutes.

### Tools required

A Phillips screwdriver and pliers are required for assembly.

### Assembly:

Carry out the assembly process using illustrations 2 - 10.

### Dismantling the removable steps

See illustrations 11-12

Before using the ladder, check that the removable steps are firmly and safely attached to the ladder. Check all nuts and bolts regularly.

Ensure the ladder is standing in a stable, secure manner. The side with the removable steps must be located outside the pool.

Store the ladder in a safe place when not in use.

Remove the removable steps, when the pool is not in use. Store the removable steps in a safe place, out of reach of children.

### Storage and care in winter

Check that all parts are dry. Then store the ladder in a dry, safe place. Please ensure that all parts are stored out of reach of children. Please read all the safety instructions and warnings below. Failure to observe these safety instructions can lead to serious injury.

## DEUTSCH

### ACHTUNG!

Dieses Produkt ist nicht dafür bestimmt, durch Personen (einschließlich Kinder) mit eingeschränkten physischen, sensorischen oder geistigen Fähigkeiten oder mangels Erfahrung und/oder mangels Wissen benutzt zu werden, es sei denn, sie werden durch eine für ihre Sicherheit zuständige Person beaufsichtigt oder erhielten von ihr Anweisungen, wie das Produkt zu benutzen ist.

Springen Sie nicht von dieser Leiter.

Stellen Sie die Leiter auf eine ebene befestigte Fläche.

Die maximale Tragkraft beträgt 150 kg und entspricht den Anforderungen der Norm EN16582.

Entfernen Sie die Leiter, wenn der Pool nicht benützt wird. Die Leiter darf nur von Erwachsenen montiert und demontiert werden.

Die Leiter darf nur für den Einstieg in ein maximal 122 cm hohes Aufstellpool verwendet werden.

Wenn diese Warnhinweise nicht beachtet werden, kann dies zu Verletzungen führen.

Diese Produktwarnungen können nicht alle Sicherheitsrichtlinien die mit dem Produkt zusammenhängen enthalten. Sie stellen nur allgemeine Risiken dar, und decken nicht alle Gefahren und möglichen Risiken ab.

### Referenz (Skizze 1):

Referenznummer	Bezeichnung
1,2,3,5,6,11,14	Schrauben Komplettsset
4	Kunststoff-Stufe
7	Fußteil gebogen
8	Fußteil gerade
9	Seitenstange gerade
10	Verschluss
12	Handlauf U-förmig
13	Plattform

### Montagezeit

Die Montagezeit für eine Person beträgt ca. 45 Minuten.

### Benötigtes Werkzeug

Für die Montage werden ein Kreuzschlitzschraubendreher und eine Zange benötigt.

### Montage

Führen Sie die Montage anhand der Skizzen 2 – 10 durch.

### Demontage der abnehmbaren Stufen

Stufen Siehe Skizzen 11 – 12

Kontrollieren Sie vor jeder Benützung die Leiter, ob die entfernbaren Stufen fest und sicher an der Leiter befestigt sind. Überprüfen Sie regelmäßig alle Schrauben und Muttern.

Achten Sie darauf, dass die Leiter stabil und sicher steht.

Die Seite mit den entfernbaren Stufen muss sich außerhalb des Pools befinden.

Lagern sie die Leiter an einem sicheren Ort, wenn diese nicht verwendet wird. Entfernen Sie die abnehmbaren Stufen, wenn der Pool nicht verwendet wird. Lagern Sie die abnehmbaren Stufen an einem sicheren Ort, außerhalb der Reichweite von Kindern.

### Lagerung und Einwinterung

Kontrollieren Sie ob alle Teile trocken sind. Anschließend lagern Sie die Leiter an einem trockenen und sicheren Platz. Achten Sie darauf, dass alle Teile sich außerhalb der Reichweite von Kindern verstaut sind. Lesen Sie sämtliche unten angeführten Sicherheitshinweise und Warnungen. Das Nichtbeachten der Sicherheitshinweise kann zu schweren Unfällen führen.

## FRANÇAIS

### ATTENTION!

Ce produit n'est pas destiné à être utilisé par des personnes (y compris les enfants) sans expérience et/ou de connaissances, par des personnes aux déficiences physiques, sensorielles ou mentales, sauf si elles sont surveillées par une personne responsable de leur sécurité ou si elles ont reçu des instructions sur la façon adéquate d'utiliser le produit.

Ne sautez pas à partir de cette marche.

Posez l'échelle sur une surface plane fixe.

La capacité portante maximale est de 150 kg et se conforme aux exigences de la norme EN16582.

Retirez l'échelle lorsque la piscine n'est pas utilisée.

L'échelle doit être montée et démontée seulement par des adultes.

L'échelle ne peut être utilisée pour entrer dans une piscine d'une hauteur maximale de 122 cm.

Si ces avertissements ne sont pas respectés, des blessures peuvent s'ensuivre.

Ces mises en garde sur les produits ne contiennent pas l'ensemble des directives de sécurité liées au produit. Ils n'expliquent que les risques généraux et ne les couvrent pas tous.

### Référence (fig 1) :

No de référence	Désignation
1,2,3,5,6,11,14	Set complet de vis
4	Marche en plastique
7	Élément de pied incurvé
8	Élément de pied droit
9	Tige latérale droite
10	Fermeture
12	Main courante en forme d'un U
13	Plate-forme

### Durée du montage

La durée du montage pour une personne s'élève à environ 45 minutes.

### Outils nécessaires

Pour le montage, il faut un tournevis cruciforme et une pince.

### Montage

Effectuez le montage sur la base des illustrations 2 à 10

### Démontage des marches amovibles

Voir illustrations 11 - 12

Avant chaque utilisation de l'échelle, contrôlez si les marches amovibles sont fixées à l'échelle solidement et de façon sûre. Vérifiez régulièrement tous les écrous et boulons.

Assurez-vous que l'échelle repose sur le sol de façon stable et sûre.

Le côté avec les marches amovibles doit se trouver à l'extérieur de la piscine.

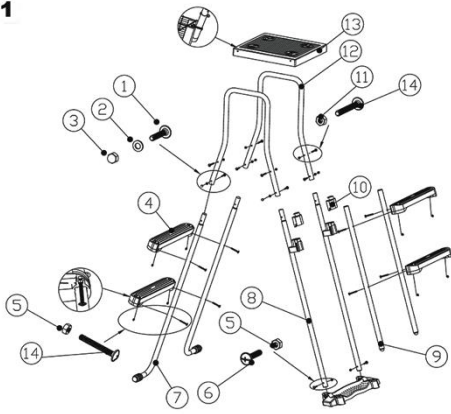
Si l'échelle n'est pas utilisée, entreposez-la dans un endroit sûr. Retirez les marches amovibles si la piscine n'est pas utilisée. Entreposez les marches amovibles à un endroit sûr, hors de portée des enfants.

### Stockage et hivernage

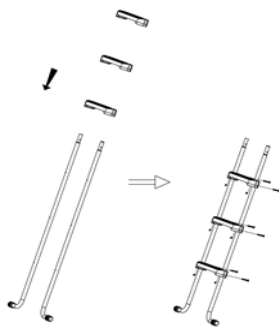
Vérifiez que toutes les pièces soient sèches. Entreposez l'échelle dans un endroit sec et sûr. Assurez-vous que toutes les pièces se trouvent hors de portée des enfants.

Lisez toutes les avertissements et consignes de sécurité ci-dessous. Le non-respect des consignes de sécurité peut conduire à des accidents graves.

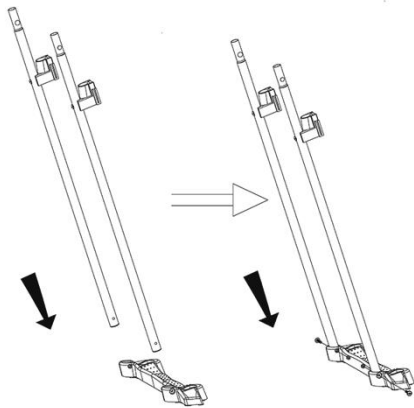
1



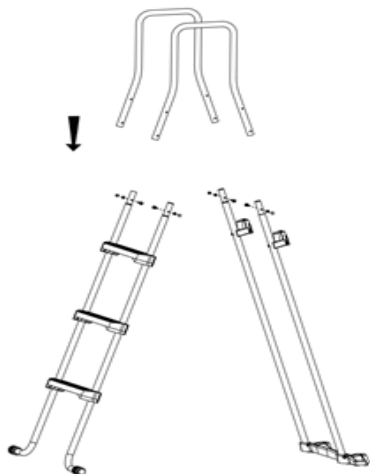
2



3



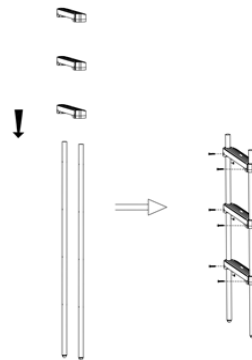
4



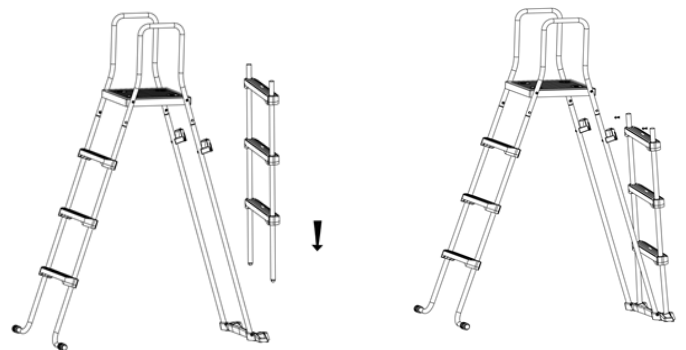
5



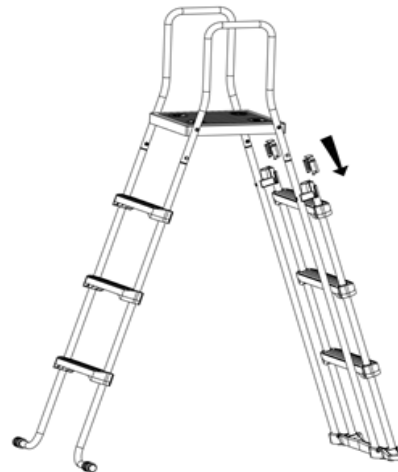
6



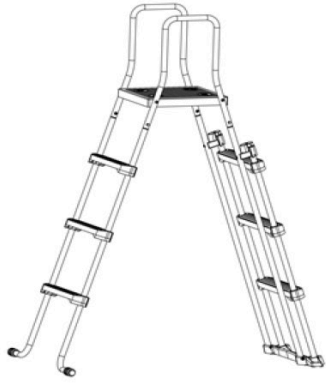
7



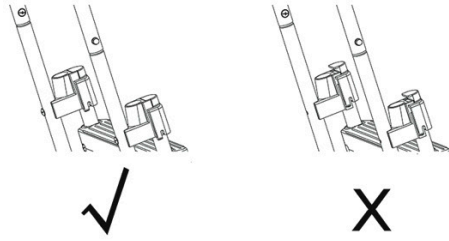
8



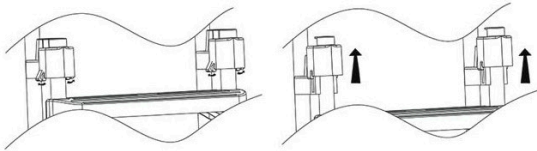
9



10



11



12

