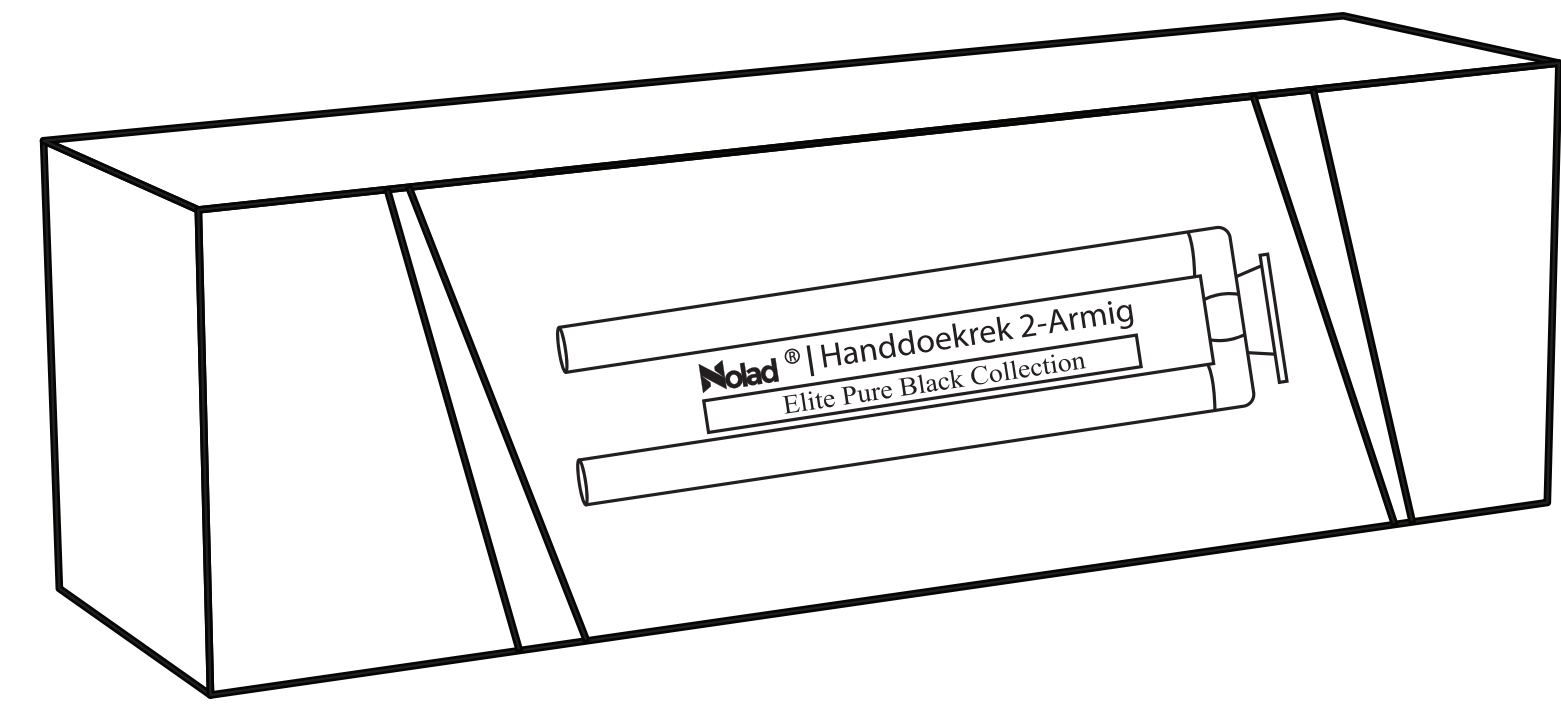
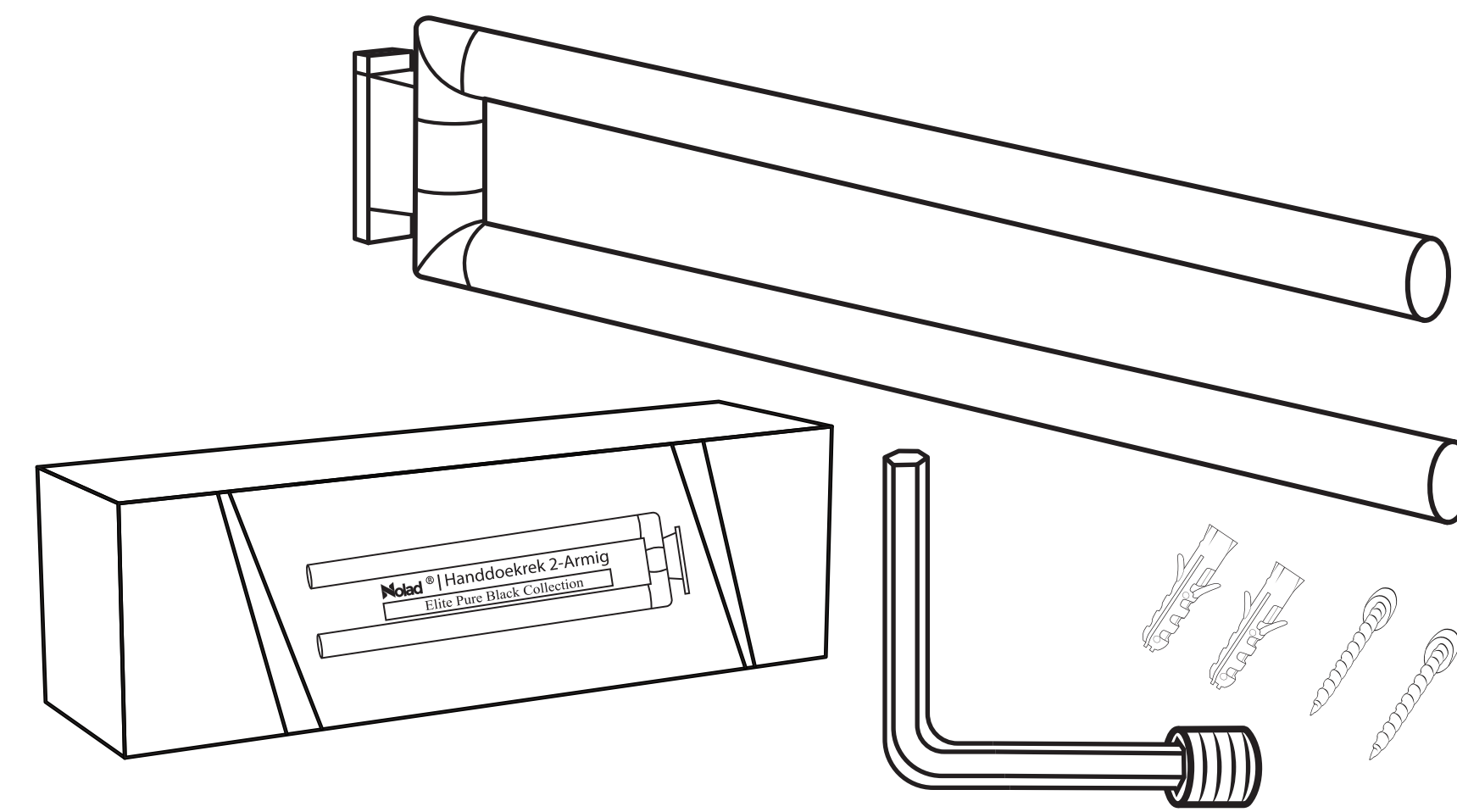


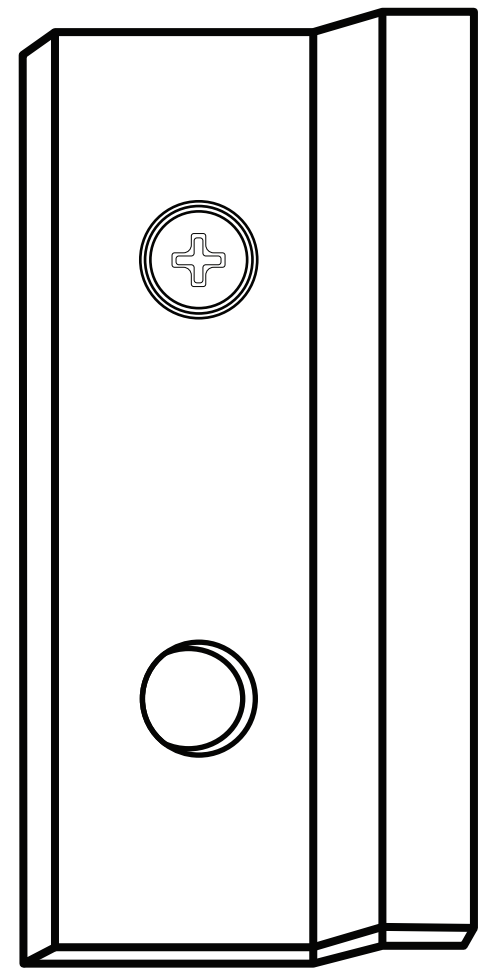
Nolad



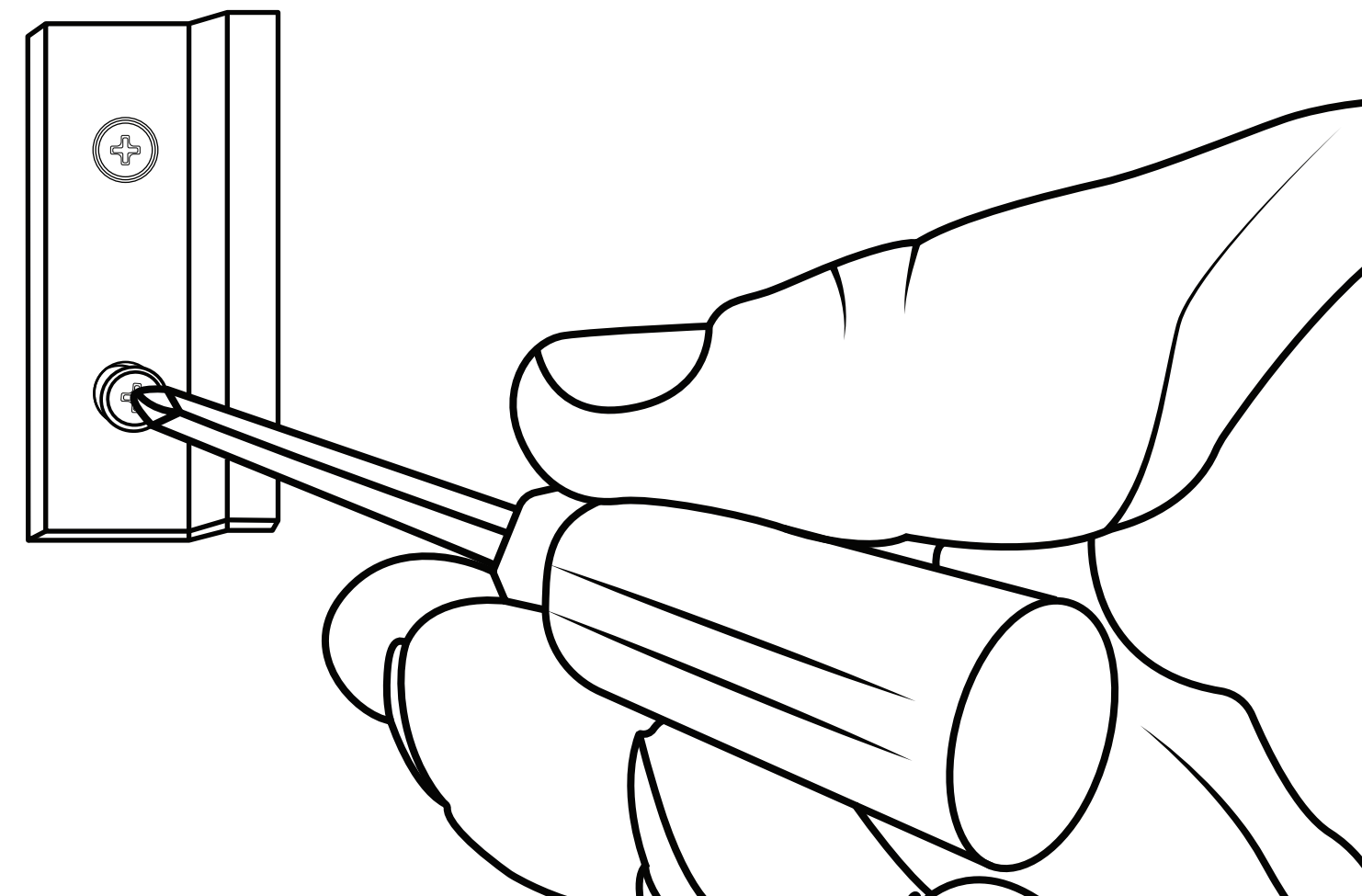
1. Open de verpakking van het handdoekrek.



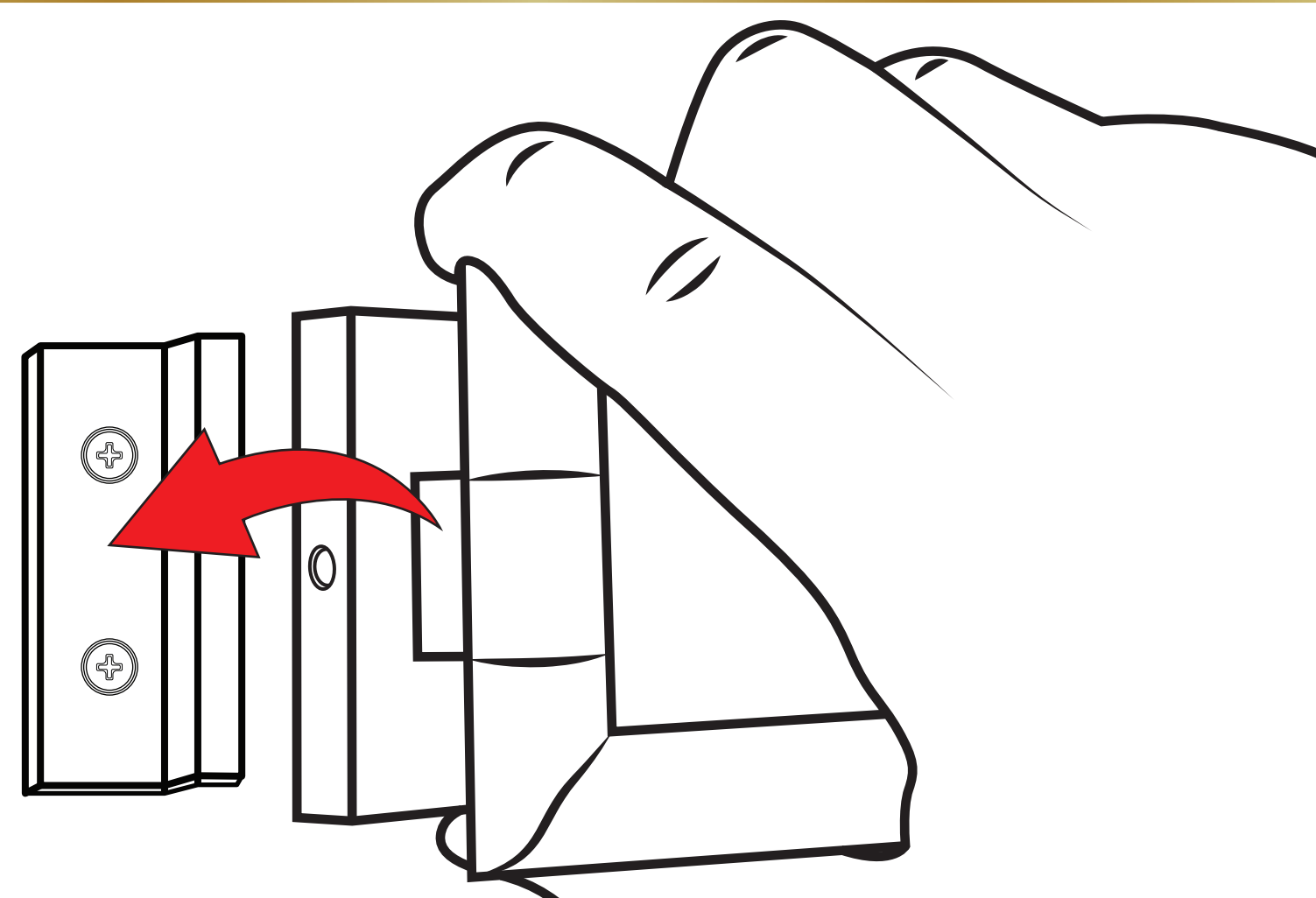
2. Controleer of alle onderdelen zijn geleverd.



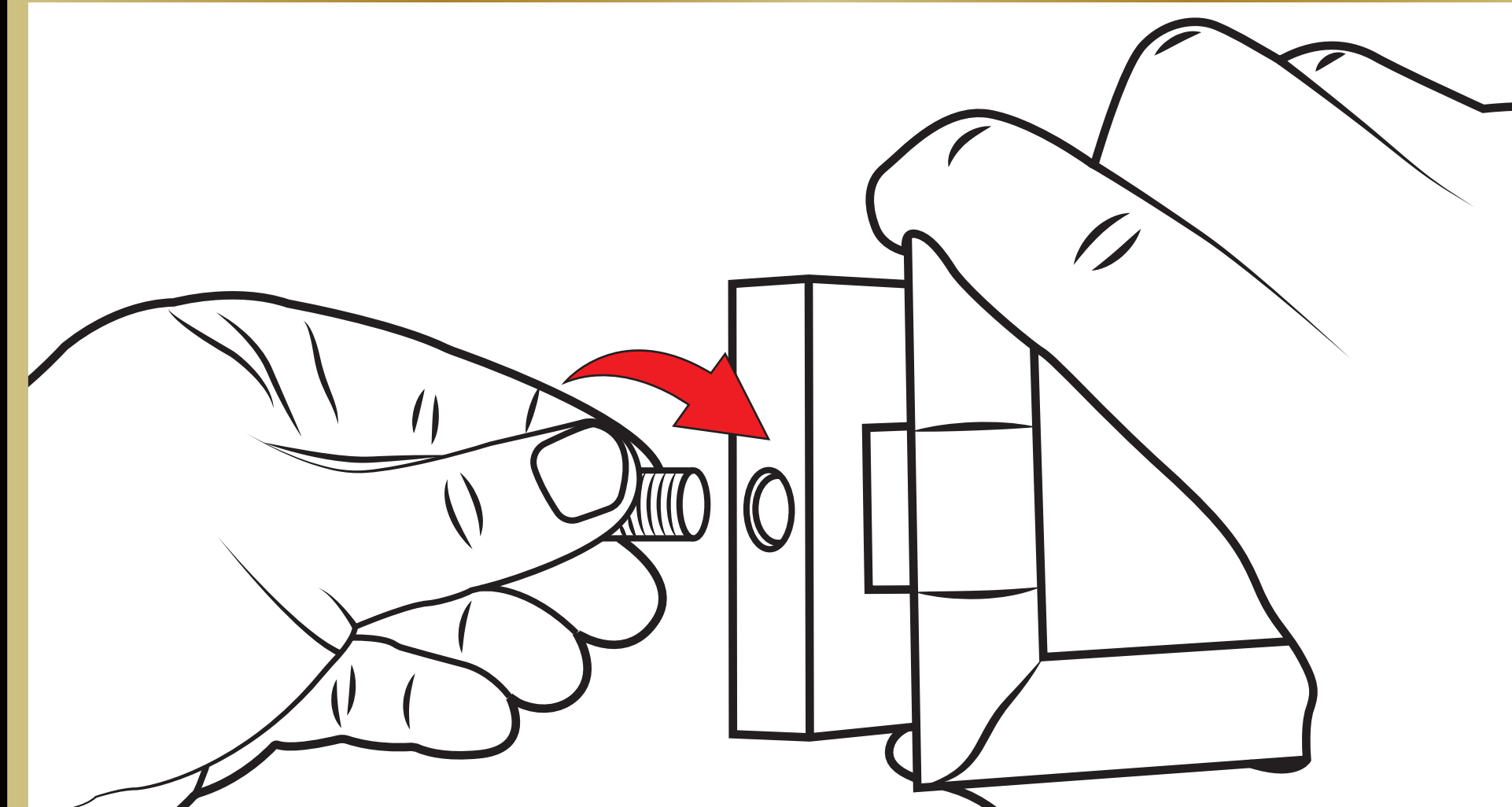
3. Plaats het voetstuk op de muur.



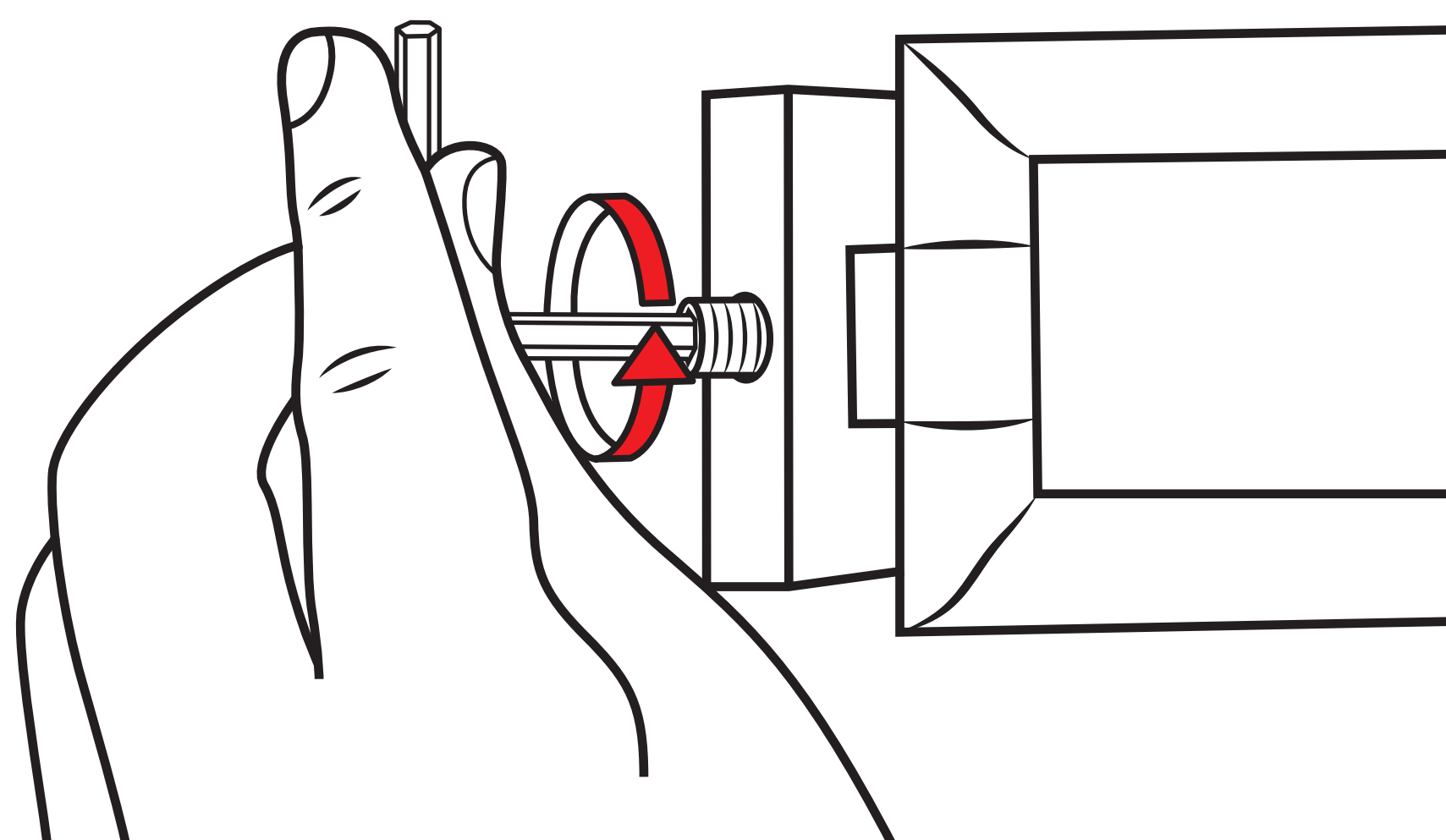
4. Monteer het voetstuk met de meegeleverde schroeven.



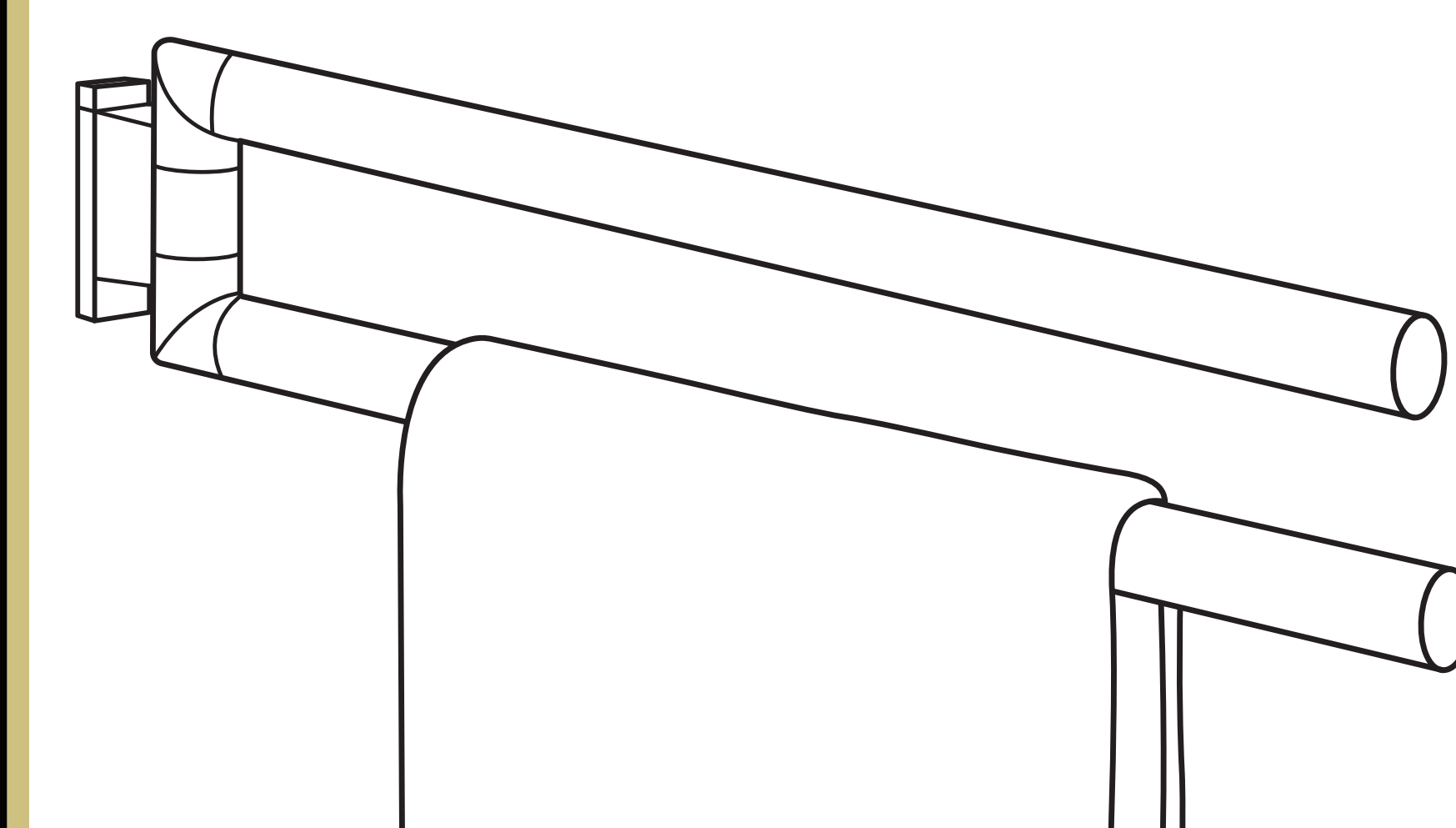
5. Plaats het handdoekrek op het voetstuk.



6. Plaats de schroef in het gat.



7. Draai de schroef strak aan met de moersleutel.



8. Geniet van deze stijlvolle blikvanger in jouw badkamer!

Elite Pure Black Collection

Nolad

Handdoekrek RVS

Installatie handleiding

