



BTH12 Product User Manual

Model: BTH12
Wireless Headphones



— Amazon's —

Leading

Kids Headphones Brand

4

Million+:
4 million+ products
sold worldwide

15⁺

Well-known Evaluation Media Reports:
reported by many well-known
media and KOL

115

Countries:
available in 115
countries

iClever is recommended by many authority media as the best kids headphones including **Buzzfeed, Digital Trends, Louder**, Medium, etc. Built with our patented Safe-Volume Technology, which protects children's hearing with a volume limiter while providing crisp, clear sound. We've protected millions of children from hearing damage while helping millions of parents rest easy knowing their children are safe.

1 The fifth generation of Safe Volume Technology innovation and upgrade

- The first generation 85dB: refers to a single frequency point
- The second generation 85dBA (Laeq/pink noise): The spectral intensity of the entire sound, and then superimposed the A-weighting correction curve, the average value obtained
- The third generation of cochlear resonance pre-attenuation: the sound that is likely to cause hearing impairment (2kHz-4kHz sound waves) is attenuated by 5-10 decibels, effectively protecting high-frequency hearing loss while taking into account the clarity of the earphones
- The fourth generation circuit control: 85dBA volume control can be realized for any equipment
- The fifth generation decibel meter: the sound decibel level is displayed on the screen

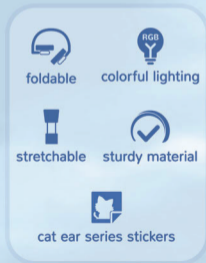
2 Safe material



3 Professional acoustic adjustment

iclever has acoustic engineers serving first-line audio brands to ensure that each product meets its acoustic standards

4 Craftsmanship spirit, detail by detail



Wired Headphones



IC-HS14



IC-HS19



IC-HS26



IC-HS22

The above products belong to iClever brand series products

Wireless Headphones



BTH02



BTH03



BTH12



BTH18

The above products belong to iClever brand series products

Cat Ear Headphones



Meow Macaron



Meow Jelly



Meow Cookie



Meow Donut



Meow Lollipop

The above products belong to iClever brand series products

Package Contents



1 x 3.5mm Audio Cable



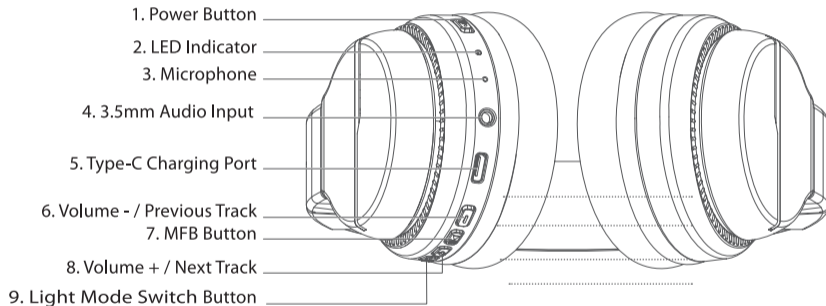
1 x USB Type-C Cable

User Manual

1 x User Manual



Product Diagram



DE:

1. Ein/Aus-Taste
2. LED-Anzeige
3. Mikrofon
4. 3.5-mm-Audioeingang
5. Typ-C-Ladeanschluss
6. Volume - / Vorheriger Track
7. MFB-Taste
8. Band + / Nächster Track
9. Lichtmodus-Schaltertaste

FR:

1. Bouton d'alimentation
2. Voyant LED
3. Microphone
4. Entrée audio 3,5 mm
5. Port de chargement de type C
6. Volume - / Piste précédente
7. Bouton MFB
8. Volume + / Piste suivante
9. Bouton de changement de mode de lumière

ES:

1. Botón de encendido
2. Indicador LED
3. Micrófono

4. Entrada de audio de 3.5 mm
5. Puerto de carga tipo C
6. Volumen - / Pista anterior
7. Botón multifunción
8. Volumen + / Siguiente pista
9. Botón de cambio de modo de luz

IT:

1. Pulsante di accensione
2. Indicatore LED
3. Microfono
4. Ingresso audio da 3,5 mm
5. Porta di Ricarica di Tipo C
6. Volume - / Traccia Precedente
7. Pulsante MFB
8. Volume + / Traccia Successiva
9. Pulsante Interruttore Modalità Luce

RU:

1. Кнопка включения/ выключения
2. Световой индикатор
3. Микрофон
4. Разъем аудио 3,5 мм
5. Разъем USB Type-C для зарядки
6. Уменьшение громкости / Предыдущая дорожка

7. Многофункциональная кнопка
8. Увеличение громкости / Следующая дорожка
9. wСмена режима подсветки

JP:

1. 電源スイッチ
2. LED インジケータ
3. マイク
4. 3.5mm オーディオ入力
5. Type-C 充電ポート
6. ボリューム + / 次の曲
7. MFB ボタン
8. ボリューム - / 前の曲
9. ライトモード切り替えボタン

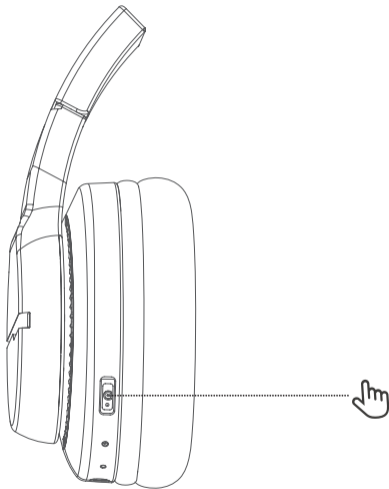
CN:

1. 开关机键
2. 指示灯
3. 麦克风
4. 3.5mm 音频输出端口
5. Type-C 充电接口
6. 音量 + / 下一曲
7. 多功能按键
8. 音量 - / 上一曲
9. 灯光开关键

On / Off

1. Power on: Switch the button to the "ON" direction. Then the LED indicator flashes blue for 1 second, and the colorful lights are on.

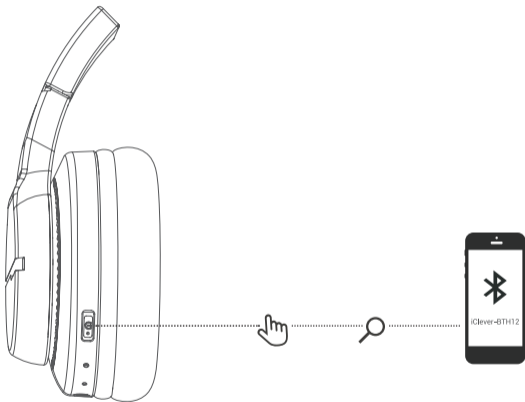
2. Shutdown: Switch the button to "OFF" direction, and the headphone is turned off. The LED indicator flashes blue for 1 second and then goes off.



Bluetooth Pairing

1. In the power-on state, switch the button to the "ON" direction; the colorful lights are on; Bluetooth enters the pairing state, and the red and blue lights flash alternately.

2. Turn on the Bluetooth of the mobile phone. Then find and select the "iClever-BTH12" Bluetooth pairing name in the device list for Bluetooth pairing connection.



On / Off

DE:

1. Einschalten: Schalten Sie die Taste in die Richtung "ON". Dann blinkt die LED-Anzeige 1 Sekunde lang blau, und die bunten Lichter sind eingeschaltet.
2. Ausschalten: Schalten Sie die Taste in die Richtung "AUS", und der Kopfhörer ist ausgeschaltet. Die LED-Anzeige blinkt 1 Sekunde lang blau und erlischt dann.

FR:

1. Mise en marche : Mettez le bouton dans le sens "ON". Ensuite, le voyant LED clignote en bleu pendant 1 seconde, et les lumières colorées s'allument.
2. Arrêt : Mettez le bouton dans le sens "OFF", et les écouteurs sont éteints. L'indicateur LED clignote en bleu pendant 1 seconde puis s'éteint.

ES:

1. Encendido: Cambie el botón a la dirección "ON". Luego, el indicador LED parpadeará en azul durante 1 segundo y las luces de colores se encenderán.
2. Apagado: Cambie el botón a la dirección "OFF" y los auriculares se apagarán. El indicador LED

parpadeará en azul durante 1 segundo y luego se apagará.

IT:

1. Accensione: Premere il pulsante sulla direzione "ON". Quindi l'indicatore LED lampeggia di blu per 1 secondo, e le luci colorate sono accese.
2. Spegnimento: Premere il pulsante nella direzione "OFF" e le cuffie si spegneranno. L'indicatore luminoso LED lampeggia per 1 secondo e si spegne.

RU:

1. Включение: Переместите переключатель питания в положение «Вкл.». Световой индикатор загорится синим на 1 секунду, после чего включится разноцветная подсветка.
2. Выключение: Переместите переключатель питания в положение «Выкл.», чтобы выключить наушники. Световой индикатор загорится синим на 1 секунду, а затем погаснет.

JP:

1. 電源オン：電源スイッチを「オン」方向に切り替えると、ヘッドフォンの電源がオンになります。LED インジケーターが 1 秒間青色に点滅し、カラフルなライトが点灯します。
2. シャットダウン：電源スイッチを「オフ」方向

に切り替えると、ヘッドフォンの電源がオフになります。LED インジケーターが 1 秒間青色に点滅した後、消灯します。

CN:

1. 开机：拨动开关键至“ON”方向，LED 指示灯为蓝色闪烁 1 秒，七彩灯亮。
2. 关机：拨动开关键按键到“OFF”，即耳机关机。LED 指示灯蓝色闪烁 1 秒后灯灭。

Bluetooth Pairing

DE:

1. Im eingeschalteten Zustand schalten Sie die Taste in Richtung "ON"; die farbigen Lichter sind eingeschaltet; Bluetooth geht in den Kopplungsstatus über, und die roten und blauen Lichter blinken abwechselnd.
2. Schalten Sie das Bluetooth des Mobiltelefons ein. Suchen Sie dann den Bluetooth-Kopplungsnamen "iClever-BTH12" in der Geräteliste für die Bluetooth-Kopplungsverbindung und wählen Sie ihn aus.

FR:

1. En état de marche, mettez le bouton dans le

sens "ON"; les lumières colorées sont allumées; le Bluetooth entre en état de couplage, et les lumières rouge et bleue clignotent alternativement.

2. Allumez le Bluetooth du téléphone portable. Ensuite, trouvez et sélectionnez le nom de couplage Bluetooth "iClever-BTH12" dans la liste des appareils pour la connexion Bluetooth.

ES:

1. En el estado de encendido (cambie el botón a la dirección "ON") y con las luces de colores encendidas; se ingresa al estado de emparejamiento Bluetooth. Las luces roja y azul parpadean alternativamente.

2. Encienda el Bluetooth del teléfono móvil. Luego busque y seleccione el nombre del dispositivo "iClever-BTH12" en la.

IT:

1. Nello stato di accensione, premere il pulsante nella direzione "ON"; le luci colorate si accendono; il Bluetooth entra nello stato di associazione e le luci rossa e blu lampeggiano in maniera alternata.

2. Attiva il Bluetooth del telefono cellulare. Quindi trova e seleziona il nome di associazione Bluetooth "iClever-BTH12" nell'elenco dei dispositivi per la connessione di associazione Bluetooth.

RU:

1. Переместите переключатель питания в положение «Вкл.». Включится разноцветная подсветка; наушники начнут поиск устройств Bluetooth, а индикатор будет попеременно мигать красным и синим цветом.

2. Включите Bluetooth на смартфоне. В списке устройств Bluetooth найдите и выберите «iClever-BTH12» для установки Bluetooth-соединения с наушниками.

JP:

1. 電源スイッチを「オン」方向に切り替えると、電源がオンになり、カラフルなライトが点灯します。そのまま Bluetooth がペアリング状態になり、赤と青のライトが交互。

CN:

1. 在开机状态下, 拨动开关键至 ON 方向, 七彩灯亮, 蓝牙进入配对状态, 红蓝光交替闪烁。

2. 打开手机蓝牙, 在设备列表中, 查找并选择 "iClever-BTH12" 蓝牙配对名称进行蓝牙配对连接。

Light Mode Switching

Short press the light mode switch button, and you can switch multiple light modes at will.

DE:

Drücken Sie kurz auf die Lichtmodus-Schalttaste, und Sie können mehrere Lichtmodi nach Belieben umschalten.

FR:

Appuyez brièvement sur le bouton de changement de mode d'éclairage, et vous pouvez en changer plusieurs à volonté.

ES:

Presione brevemente el botón de cambio de modo de luz, y puede cambiar múltiples modos de luz a su voluntad.

IT:

Premere brevemente il pulsante della modalità luce, e puoi cambiare a piacere la modalità delle luci.

RU:

Быстрым нажатием на кнопку режима подсветки Вы можете переключать режимы работы подсветки на чашках наушников.

JP:

ライトモード切り替えボタンを短く押すと、複数のライトモードを自由に切り替えることができます。

CN:

短按灯关开关键，可以打开或者关闭灯光

Volume Limit Gear Switching

1. Press and hold the "+" & "-" buttons at the same time to switch the volume limit to 74dB, and the voice broadcast to "74dB".
2. Press and hold the "+" & "-" buttons at the same time to switch the volume limit to 85dB, and the voice broadcast to "85dB".
3. Press and hold the "+" & "-" buttons at the same time to switch the volume limit to 94dB,

and the voice broadcast to "94dB".

Note: The default power-on and factory reset are at 94dB volume limit.

DE:

1. Halten Sie die Tasten "+" & "-" gleichzeitig kurz gedrückt, um die Lautstärkebegrenzung auf 74dB und die Sprachübertragung auf "74dB" umzuschalten.
2. Halten Sie die Tasten "+" und "-" gleichzeitig kurz gedrückt, um die Lautstärkebegrenzung auf 85 dB und die Sprachübertragung auf "85 dB" umzuschalten.
3. Halten Sie die Tasten "+" und "-" gleichzeitig kurz gedrückt, um die Lautstärkebegrenzung auf 94dB und die Sprachübertragung auf "94dB" umzuschalten.

FR:

1. Appuyez brièvement et maintenez les boutons "+" et "-" enfoncés en même temps pour passer la limite de volume et la diffusion vocale à "74dB".
2. Appuyez brièvement et maintenez les boutons "+" et "-" enfoncés en même temps pour faire passer la limite de volume à 85dB, et la diffusion vocale à "85dB".

3. Appuyez brièvement et maintenez les boutons "+" et "-" enfoncés en même temps pour passer la limite de volume à 94dB, et la diffusion vocale à "94dB".

ES:

1. Presione brevemente y mantenga presionados los botones "+" y "-" al mismo tiempo para cambiar el límite de volumen a 74dB, y la voz dirá "74dB".
2. Presione brevemente y mantenga presionados los botones "+" y "-" al mismo tiempo para cambiar el límite de volumen a 85dB, y la voz dirá "85dB".
3. Presione brevemente y mantenga presionados los botones "+" y "-" al mismo tiempo para cambiar el límite de volumen a 94dB, y la voz dirá "94dB".

IT:

1. Premere brevemente e tenere premuti contemporaneamente i pulsanti "+" e "-" per impostare il limite del volume su 74 dB e la trasmissione vocale su "74 dB".
2. Premere brevemente e tenere premuti contemporaneamente i pulsanti "+" e "-" per impostare il limite del volume su 85 dB e la trasmissione vocale su "85 dB".
3. Premere brevemente e tenere premuti contemporaneamente i pulsanti "+" e "-" per impostare il limite del volume su 94 dB e la

trasmissione vocale su "94 dB".

RU:

1. Одновременно нажмите и удерживайте кнопки «+» и «-», чтобы установить ограничение громкости звука до 74 дБ и ограничение громкости микрофона до 74 дБ.
2. wОдновременно нажмите и удерживайте кнопки «+» и «-», чтобы установить ограничение громкости звука до 85 дБ и ограничение громкости микрофона до 85 дБ.
3. Одновременно нажмите и удерживайте кнопки «+» и «-», чтобы установить ограничение громкости звука до 94 дБ и ограничение громкости микрофона до 94 дБ.

JP:

1. 「+」ボタンと「-」ボタンを同時に 1~2 秒間押し続けると、音量制限が 74dB に切り替わり、「74dB」というアナウンスが流れます。
2. 次に「+」ボタンと「-」ボタンを同時に 1~2 秒間押し続けると、音量制限が 85dB に切り替わり、「85dB」というアナウンスが流れます。
3. その次に「+」ボタンと「-」ボタンを同時に 1~2 秒間押し続けると音量制限が 94dB に切り替わり94dB」というアナウンスが流れます。

CN:

1. 同时按住“+” & “-” 按键，音量限制切换到 74dB, 语音播报为“74dB”
2. 同时按住“+” & “-” 按键，音量限制切换到 85dB, 语音播报为“85dB”
3. 同时按住“+” & “-” 按键，音量限制切换到 85dB, 语音播报为“94dB”

Operation of Buttons

Volume Up :

Short press the “+” button.

Volume Down :

Short press the “-” button.

Next Track :

Press and hold the “+” button for 2 seconds.

Previous Track :

Press and hold the “-” button for 2 seconds.

Play / Pause :

Press the MFB button once.

Answer / End A Call :

Press the MFB button once.

Reject A Call :

Keep pressing the MFB button for seconds.

Activate Siri :

Press the MFB button twice.

Clear The Pairing List :

Press and hold the “+” button and “-” button simultaneously for 4 seconds in the power-on state to clear the pairing list. Then the headphone will automatically enter pairing state.

DE:

Volumen nach oben :

Drücken Sie kurz auf die Taste “+”

Weniger Volumen :

Drücken Sie kurz auf die Taste “-”.

Nächster Track :

Drücken und halten Sie die “+”-Taste 2 Sekunden lang.

Vorheriger Track :

Drücken und halten Sie die Taste “-” 2 Sekunden lang gedrückt.

Abspielen / Pause :

Drücken Sie die MFB-Taste einmal.

Einen Anruf annehmen / beenden :

Drücken Sie die MFB-Taste einmal.

Einen Anruf ablehnen :

Halten Sie die MFB-Taste 2 Sekunden lang gedrückt.

Siri aktivieren :

Drücken Sie die MFB-Taste zweimal.

Die Kopplungsliste löschen :

Halten Sie im eingeschalteten Zustand die "+"-Taste und die "-"-Taste gleichzeitig 4 Sekunden lang gedrückt, um die Paarungsliste zu löschen. Danach geht der Kopfhörer automatisch in den Kopplungszustand über.

FR:

Augmenter le volume :

Appuyez brièvement sur le bouton "+".

Réduction du volume :

Appuyez brièvement sur le bouton "-".

Prochain morceau :

Appuyez sur la touche "+" et maintenez-la enfoncée pendant 2 secondes

Piste précédente :

Appuyez sur le bouton "-" et maintenez-le enfoncé pendant 2 secondes

Reproduction / Pause :

Appuyez une fois sur le bouton MFB

Répondre /Terminer l'appel :

Appuyez une fois sur le bouton MFB

Rejeter l'appel :

Maintenez le bouton MFB enfoncé pendant quelques secondes

Activer Siri :

Appuyez deux fois sur le bouton MFB

Effacer la liste d'appariement :

Appuyez simultanément sur le bouton "+" et le bouton "-" pendant 4 secondes lors de la mise sous tension pour effacer la liste d'appariement. Puis les écouteurs passeront automatiquement en mode appariement.

ES:

Subir volumen :

Presione brevemente el botón "+".

Bajar volumen :

Presione brevemente el botón "-".

Siguiente pista :

Mantenga presionado el botón "+" durante 2 segundos.

Pista anterior :

Mantenga presionado el botón "-" durante 2 segundos.

Play / Pausa :

Presione el botón MFB una vez.

Responder / finalizar una llamada :

Presione el botón MFB una vez.

Rechazar una llamada :

Mantenga pulsado el botón MFB durante unos segundos

Activar Siri :

Presione el botón MFB dos veces.

Borrar la lista de emparejamiento :

Mantenga presionado el botón "+" y el botón "-" simultáneamente durante 4 segundos en el estado de

encendido para borrar la lista de emparejamiento. Luego, los auriculares entrarán automáticamente en estado de emparejamiento.

IT:

Aumento del Volume :

Premere brevemente il pulsante "+".

Abbassare il Volume :

Premere brevemente il pulsante "-".

Prossima Traccia :

Premere e tenere premuto il pulsante "+" per 2 secondi.

Traccia Precedente :

Premere e tenere premuto il pulsante "-" per 2 secondi.

Avvio / Pausa :

Premere una volta il pulsante MFB.

Rispondere/Chiudere la Chiamata :

Premere una volta il pulsante MFB.

Rifiutare una Chiamata :

Mantenere premuto il pulsante MFB per alcuni secondi.

Attivare Siri :

Premere due volte il pulsante MFB.

Pulire la Lista di Associazione :

Premere e tenere premuto il pulsante "+" e "-" in simultanea per 4 secondi nello stato di accensione per cancellare l'elenco di accoppiamento. Quindi le cuffie entreranno automaticamente nello stato di associazione.

RU:

Увеличение громкости :

Коротко нажмите на кнопку «+».

Уменьшение громкости :

Коротко нажмите на кнопку «-».

Следующая дорожка :

Нажмите и удерживайте кнопку «+» в течение 2 секунд.

Предыдущая дорожка :

Нажмите и удерживайте кнопку «-» в течение 2 секунд.

Воспроизведение/ приостановка музыки :

Нажмите на многофункциональную кнопку один раз.

Принятие/ завершение вызова :

Нажмите на многофункциональную кнопку один раз.

Отклонение вызова :

Нажмите и удерживайте многофункциональную кнопку в течение нескольких секунд.

Активация голосового помощника Siri :

Нажмите на многофункциональную кнопку дважды.

Сброс сохраненных устройств Bluetooth :

Одновременно нажмите и удерживайте кнопки «+» и «-» в течение 4 секунд, чтобы очистить список сохраненных устройств. Затем наушники автоматически начнут поиск устройств Bluetooth.

JP:

音량을上げる :

「+」ボタンを短く押します。

音量を下げる :

「-」ボタンを短く押します。

次のトラック :

「+」ボタンを2秒間押し続けます。

前のトラック :

「-」ボタンを2秒間押し続けます。

再生 / 一時停止 :

MFB ボタンを1回押します。

通話に応答する / 通話を終了する :

MFB ボタンを1回押します。

通話を拒否する :

MFB ボタンを数秒間押し続けます。

Siri をアクティブにする :

MFB ボタンを2回押します。

ペアリングリストのクリア :

電源がオンの状態で「+」ボタンと「-」ボタンを同時に4秒間押し続けると、ペアリングリストがクリアされます。その後、ヘッドホンは自動的にペアリングモードになります。

CN:

音量加:

短按“+”按键。

音量减:

短按“-”按键。

下一曲:

长按“+”按键2秒。

上一曲:

长按“-”按键2秒。

播放 / 暂停:

短按多功能按键。

接听 / 挂断电话:

短按多功能按键。

拒接电话:

长按多功能按键。

激活 Siri:

双击多功能按键。

清除配对列表:

同时长按音量+键和音量-键4S, 满足开机的所有状态下, 清除后立刻自动进入配对状态。

Voice Prompt

Power On : Power on

Power Off : Power off

Pairing : Pairing

Successful Pairing : Connected

Disconnection : Disconnected

Low Power : Battery Low

DE:	
Einschalten :	Power on
Ausschalten :	Power off
Paarung :	Pairing
Erfolgreiches Pairing :	Connected
Trennung der Verbindung :	Disconnected
Niedrige Leistung :	Battery Low

FR:	
Power On :	Power on
Power Off :	Power off
Pairing :	Pairing
Successful Pairing :	Connected
Disconnection :	Disconnected
Low Power :	Battery Low

ES:	
Encendido :	Power on
Apagado :	Power off
Emparejar :	Pairing
Emparejamiento exitoso :	Connected

Desconexión :	Disconnected
Baja potencia :	Battery Low

IT:	
Accensione :	Power on
Spegnimento :	Power off
Associazione :	Pairing
Associazione avvenuta con Successo :	Connected
Disconnessione :	Disconnected
Bassa Potenza :	Battery Low

RU:	
Включение :	Power on
Выключение :	Power off
Поиск устройств Bluetooth :	Pairing
Успешная установка соединения Bluetooth :	Connected
Отключение соединения Bluetooth :	Disconnected
Низкий заряд батареи :	Battery Low

JP:	
電源オン :	Power on

電源オフ :	Power off
ペアリング :	Pairing
接続完了 :	Connected
切断 :	Disconnected
低電力 :	Battery Low

CN:	
开机 :	Power on
关机 :	Power off
配对 :	Pairing
蓝牙连接成功 :	Connected
蓝牙断连 :	Disconnected
低电量提醒 :	Battery Low

Specification

Frequency band :	2402-2480MHz
Maximum transmission power :	8dBm

DE:	
Begrenzung des Bandes :	2402-2480MHz
Maximale Übertragungsleistung :	8dBm

FR:

Gamme de fréquences : 2402-2480MHz

Puissance de transmission maximale : 8dBm

ES:

Rango de frecuencia : 2402-2480MHz

Potencia máxima de transmisión : 8dBm

IT:

Limite di banda : 2402-2480MHz

Potenza massima di trasmissione : 8dBm

RU:

астотный диапазон : 2402–2480 МГц

Максимальная мощность передатчика : 8дБм

JP:

周波数帯の範囲 : 2402-2480MHz

最大送信電力 : 8dBm

CN:

频段范围 : 2402-2480MHz

最大传输功率 : 8dBm

How to Charge the Headphone

Connect the Type-C cable to the Type-C port on the headphone, and a 5V power outlet (power adapter is not included). The indicator light will glow red to indicate charging. When the headphone is fully charged, the indicator light will change from red to blue.

DE:

Schließen Sie das Typ-C-Kabel an den Typ-C-Anschluss des Kopfhörers und eine 5-V-Steckdose an (Netzadapter ist nicht im Lieferumfang enthalten). Die Anzeigeleuchte leuchtet rot, um den Ladevorgang anzuzeigen. Wenn der Kopfhörer vollständig aufgeladen ist, wechselt die Anzeigeleuchte von rot zu blau.

FR:

Connectez le câble de type C au port de type C du

casque, et à une prise de courant de 5V (l'adaptateur électrique n'est pas inclus). Le voyant lumineux s'allumera en rouge pour indiquer la charge. Lorsque les écouteurs sont complètement chargés, le voyant lumineux passe du rouge au bleu.

ES:

Conecte el cable tipo C al puerto tipo C de los auriculares y a una toma de corriente de 5V (el adaptador de corriente no está incluido). La luz indicadora se iluminará en rojo para indicar que se está cargando. Cuando los auriculares están completamente cargados, la luz indicadora cambiará de rojo a azul.

IT:

Collegare il cavo di tipo C alla porta di tipo C sulla cuffia e una presa di corrente da 5 V (l'alimentatore non è incluso). La spia si illumina in rosso per indicare la carica. Quando le cuffie sono completamente cariche, l'indicatore luminoso passa da rosso a blu.

RU:

Вставьте один конец кабеля USB Type-C в разъем USB Type-C на наушниках, а другой — в источник питания мощностью 5 Вт (адаптер питания не входит в комплектацию). При начале зарядки

световой индикатор загорится красным цветом.
Когда наушники будут полностью заряжены,
индикатор сменит цвет с красного на синий.

JP:

Type-C ケーブルをヘッドフォンの Type-C ポート
と 5V 電源コンセントに接続します (電源アダプ
ターは含まれていません)。インジケータラ
イトが赤く点灯すると、充電中の状態になります。
ヘッドフォンが満充電になると、インジケータラ
イトが赤から青に変わります。

CN:

将 Type-C 充电线一端接入 5V 电源适配器 (产品
不含适配器), 另一端接入耳机。充电状态下红灯
常亮, 充满电后蓝灯常亮。

Warning

1. If the product is damaged, please stop using it
2. When the charging cable USB interface is hot, please replace it in time
3. Keep away from high temperature and fire source

DE:

1. wenn das Produkt beschädigt ist, verwenden Sie es bitte nicht mehr
2. Wenn die USB-Schnittstelle des Ladekabels heiß ist, tauschen Sie es bitte rechtzeitig aus
3. von Hitze und Feuer fernhalten

FR:

1. cesser d'utiliser le produit s'il est endommagé
2. Si l'interface USB du câble de chargement est chaude, veuillez la remplacer à temps
3. tenir à l'écart de la chaleur et du feu

ES:

1. Si el producto está dañado, deje de utilizarlo.
2. Si la interfaz USB del cable de carga está caliente, sustitúyala a tiempo
3. Manténgalo alejado del calor y del fuego

IT:

1. Se il prodotto è danneggiato, smettere di usarlo.
2. Quando il cavo di ricarica dell'interfaccia USB è caldo, sostituirlo in tempo
3. Tenere lontano dal calore e dal fuoco

RU:

1. Если устройство повреждено, немедленно прекратите его использование.
2. Если USB-интерфейс зарядного кабеля горячий, замените его.
3. Держите вдали от высокой температуры и источника огня.

JP:

1. 製品が破損している場合は、使用を中止してください
2. 充電ケーブルの USB ポートが熱くなったら、交換してください
3. 熱や火から遠ざけてください

CN:

1. 若产品损坏, 请停止使用
2. 当充电线 USB 接口发热, 请及时更换
3. 远离高温和火源

FCC Statement

Changes or modifications not expressly approved by the party responsible for compliance could void the user's authority to operate the equipment.

This equipment has been tested and found to comply with the limits for a Class B digital device, pursuant to Part 15 of the FCC Rules. These limits are designed to provide reasonable protection against harmful interference in a residential installation.

This equipment generates uses and can radiate radio frequency energy and, if not installed and used in accordance with the instructions, may cause harmful interference to radio communications.

However, there is no guarantee that interference will not occur in a particular installation. If this equipment does cause harmful interference to radio or television reception, which can be determined by turning the equipment off and on, the user is encouraged to try to correct the interference by one or more of the following measures:

- Reorient or relocate the receiving antenna.
- Increase the separation between the equipment and receiver.
- Connect the equipment into an outlet on a circuit different from

that to which the receiver is connected.

--- Consult the dealer or an experienced radio/TV technician for help.

This device complies with part 15 of the FCC rules. Operation is subject to the following two conditions

- (1) This device may not cause harmful interference.
- (2) This device must accept any interference received, including interference that may cause undesired operation.

IC Caution

This device complies with Industry Canada licence-exempt RSS standard(s).

Operation is subject to the following two conditions:
(1) This device may not cause interference, and (2) This device must accept any interference, including interference that may cause undesired operation of the device.

Le présent appareil est conforme aux CNR d'Industrie Canada applicables aux appareils radio exempts de licence. L'exploitation est autorisée aux deux conditions suivantes: (1) l'appareil ne doit pas produire de brouillage, et (2) l'utilisateur de l'appareil doit accepter tout

brouillage radioélectrique subi, même si le brouillage est susceptible d'en compromettre le fonctionnement.

DOC

EN

Hereby, Thousandshores Deutschland GmbH declares that the radio equipment type Wireless Headphones BTH12 is in compliance with Directive 2014/53/EU.

The full text of the EU declaration conformity is available at the following internet address: [Http://files.iclever.com/BTH12-DOC-EN.pdf](http://files.iclever.com/BTH12-DOC-EN.pdf)

DE

Hiermit erklärt Thousandshores Deutschland GmbH, dass der Funkanlagentyp Wireless Headphones BTH12 der Richtlinie 2014/53/EU entspricht.

Der vollständige Text der EU-Konformitätserklärung ist unter der folgenden Internetadresse verfügbar: [Http://files.iclever.com/BTH12-DOC-DE.pdf](http://files.iclever.com/BTH12-DOC-DE.pdf)

UK

Learn more about the UK Declaration of Conformity, Please click below link to download. [Http://files.iclever.com/BTH12-DOC-UK.pdf](http://files.iclever.com/BTH12-DOC-UK.pdf)



 **Foldable**

 **Colorful Revolving RGB Lights**

 **Three Distinct Volume Modes (74/85/94dB)**

 **Wireless / Wired Built-in Microphone**

 **Safe Material**