

Register your product and get support at
www.philips.com/welcome

HTS7500

HTS7520

HTS7540



IT Manuale utente

PHILIPS

Sommario

Riproduzione da lettore multimediale portatile	31
Riproduzione dalla radio	32

1 Importante	4
Avvisi importanti e sulla sicurezza	4
Avviso sul marchio	5
Protezione	6

2 Informazioni sul prodotto	7
Principali caratteristiche	7
Panoramica del prodotto	8

3 Collegamento	11
Posizionamento del prodotto	11
Collegamento dei cavi video	12
Collegamento dei cavi degli altoparlanti agli altoparlanti	13
Collegamento dell'altoparlante all'apposito supporto	13
Collegamento degli altoparlanti e del subwoofer	14
Collegamento dell'antenna radio	15
Collegamento di cavi audio/altri dispositivi	15
Collegamento LAN	18
Collegamento del cavo di alimentazione	18

4 Operazioni preliminari	19
Inserimento delle batterie del telecomando	19
Ricerca del canale di visualizzazione corretto	19
Utilizzo del menu principale	20
Selezione della lingua di visualizzazione dei menu	20
Configurazione della rete	20
Utilizzare Philips EasyLink	21

5 Riproduci	23
Riproduzione di un disco	23
Riproduzione di video	24
Riproduzione di musica	28
Riproduzione di immagini	29
Riproduzione da un dispositivo USB	31

6 Regolazione dell'audio	34
Controllo del volume	34
Modifica degli alti e dei bassi	34
Selezione del tipo di surround	34
Scelta dell'audio predefinito	35

7 Regolazione delle impostazioni	36
Impostazioni video	36
Impostazioni audio	38
Impostazioni preferenze	39
Impostazione EasyLink	40
Impostazioni avanzate	41

8 Aggiornamento del software	43
Aggiornamento software tramite rete	43
Aggiornamento software tramite USB	43

9 Specifiche	44
---------------------	----

10 Risoluzione dei problemi	46
------------------------------------	----

11 Glossario	48
---------------------	----

1 Importante

Avvisi importanti e sulla sicurezza



Avvertenza

- Rischio di surriscaldamento! Non installare il prodotto in uno spazio ristretto. Lasciare uno spazio di almeno 10 cm intorno al prodotto per consentirne la ventilazione. Accertarsi che le aperture di ventilazione del prodotto non siano mai coperte da tende o altri oggetti.
- Non posizionare mai il prodotto, il telecomando o le batterie vicino a fiamme esposte o ad altre fonti di calore, inclusa la luce diretta del sole.
- Utilizzare il prodotto solo in interni. Tenere lontano il prodotto da acqua, umidità e oggetti contenenti liquido.
- Non posizionare mai il prodotto su un'altra apparecchiatura elettrica.
- Tenersi a distanza dal prodotto durante i temporali.
- Se si usa la spina di alimentazione o un accoppiatore per scollegare il dispositivo, assicurarsi che la spina e l'accoppiatore siano facilmente accessibili.
- Radiazione laser visibile e invisibile all'apertura. Evitare l'esposizione al raggio laser.



Questo prodotto è conforme ai requisiti essenziali e alle altre disposizioni fondamentali delle direttive 2006/95/EC (bassa tensione), 2004/108/EC (EMC).

Copyright



Be responsible
Respect copyrights

La copia non autorizzata di materiale protetto da copia, inclusi programmi per computer, file, trasmissioni e registrazioni audio, può rappresentare una violazione della legge sul copyright e costituire reato penale. Questo

apparecchio non deve essere utilizzato a tale scopo.

Copyright nel Regno Unito

Per la registrazione o riproduzione del materiale potrebbe essere necessaria l'autorizzazione. Vedere il Copyright Act 1956 e i Performer's Protection Acts dal 1958 al 1972.

Informazioni sul copyright Macrovision

Il presente prodotto contiene una tecnologia di protezione del diritto di copyright a sua volta protetta da diritti di metodo di alcuni brevetti USA e altri diritti sulla proprietà intellettuale di proprietà di Macrovision Corporation e di altri titolari di diritti. L'uso di questa tecnologia di protezione del diritto di copyright deve essere autorizzato da Macrovision Corporation ed è consentito solo per uso domestico o altri usi limitati, fatti salvi i casi autorizzati da parte di Macrovision Corporation. Sono proibite la decodifica o il disassemblaggio.

Fusibile di rete (solo Regno Unito)

Questo prodotto è dotato di una regolare spina pressofusa. Nel caso in cui si renda necessario procedere alla sostituzione del fusibile di rete, sostituirlo con un fusibile di valore corrispondente a quello indicato sul connettore (ad esempio 10A).

- 1 Rimuovere il coperchio del fusibile e il fusibile.
- 2 Il nuovo fusibile deve essere conforme alla norma BS 1362 e presentare il marchio di approvazione ASTA. In caso di smarrimento del fusibile, rivolgersi al rivenditore per richiedere il tipo corretto da utilizzare.
- 3 Riposizionare il coperchio del fusibile.

Nota

- Per essere conforme alla direttiva EMC (2004/108/EC), la spina di alimentazione di questo prodotto non deve essere asportata dal cavo di alimentazione.

Smaltimento del prodotto e delle batterie



Questo prodotto è stato progettato e realizzato con materiali e componenti di alta qualità, che possono essere riciclati e riutilizzati.



Quando questo simbolo del contenitore barrato è associato a un prodotto, significa che il prodotto stesso rientra nell'ambito della direttiva europea 2002/96/CE. Informarsi sul sistema di raccolta differenziata in vigore per i prodotti elettrici ed elettronici.

Agire come stabilito dalle normative locali e non smaltire i vecchi prodotti con la normale spazzatura.

Il corretto smaltimento dei prodotti usati contribuisce a prevenire potenziali effetti negativi sull'ambiente e sulla salute.



Il prodotto contiene batterie che rientrano nell'ambito della Direttiva Europea 2006/66/CE e non possono essere smaltite con i rifiuti domestici.

Informarsi sui regolamenti locali per la raccolta differenziata delle batterie. Il corretto smaltimento delle batterie contribuisce a prevenire potenziali effetti negativi sull'ambiente e sulla salute.

Avviso sul marchio



HDMI, il logo HDMI e High-Definition Multimedia Interface sono marchi o marchi registrati di HDMI licensing LLC.



Windows Media e il logo Windows sono marchi o marchi registrati di Microsoft Corporation negli Stati Uniti e/o in altri paesi.



I loghi USB-IF sono marchi di Universal Serial Bus Implementers Forum, Inc.



DivX, DivX Certified e i loghi associati sono marchi di DivX, Inc. e vengono utilizzati su licenza.

Prodotto con certificazione ufficiale DivX® Ultra.

È in grado di riprodurre tutte le versioni dei video in formato DivX® (inclusa la versione DivX® 6) con riproduzione avanzata dei file multimediali DivX® e del formato multimediale DivX®.

Consente di riprodurre video DivX® contenenti menu, sottotitoli e brani audio.



"DVD Video" è un marchio di DVD Format/Logo Licensing Corporation.



“Blu-ray Disc” e il logo “Blu-ray Disc” sono marchi.



Prodotto su licenza di Dolby Laboratories. Dolby, Pro Logic e il simbolo con la doppia D sono marchi di Dolby Laboratories.



Prodotto su licenza in conformità ai brevetti USA n. 5.451.942; 5.956.674; 5.974.380; 5.978.762; 6.487.535, nonché altri brevetti USA e di altri paesi emessi o in via di approvazione. DTS è un marchio registrato mentre i loghi DTS, il simbolo, DTS-HD e DTS-HD Advanced Digital Out sono marchi di DTS, Inc. © 1996-2008 DTS, Inc. Tutti i diritti riservati.



Java e tutti gli altri marchi e loghi Java sono marchi o marchi registrati di Sun Microsystems, Inc. negli Stati Uniti e/o in altri Paesi.



BONUSVIEW™

“BD LIVE” e “BONUSVIEW” sono marchi di Blu-ray Disc Association.



“AVCHD” e il logo “AVCHD” sono marchi di Matsushita Electric Industrial Co., Ltd e Sony Corporation.

x.v.Colour

“x.v.Colour” è un marchio di Sony Corporation.



ENERGY STAR e il marchio ENERGY STAR sono marchi registrati negli Stati Uniti.



Protezione

! Attenzione

- Non utilizzare solventi chimici, ad esempio benzene, diluenti, detersivi commerciali o spray antistatici per dischi.

Pulizia dei dischi

Passare sul disco un panno in microfibra con un movimento dal centro verso il bordo in linea retta.

2 Informazioni sul prodotto

Congratulazioni per l'acquisto e benvenuti in Philips! Per trarre il massimo vantaggio dall'assistenza fornita da Philips, registrare il proprio prodotto sul sito www.philips.com/welcome.

Principali caratteristiche

Philips EasyLink

Il prodotto supporta Philips EasyLink, che utilizza il protocollo HDMI CEC (Consumer Electronics Control). I dispositivi che supportano EasyLink e che sono collegati tramite connettori HDMI possono essere controllati mediante un solo telecomando.

 **Nota**

- Philips non garantisce una completa interoperatività con tutti i dispositivi HDMI CEC.

Intrattenimento ad alta definizione

HDTV (High Definition Television) con cavo HDMI ad alta velocità (1.3 o classe 2) permette la visione ad alta definizione. È possibile ottenere un'eccellente qualità delle immagini con una risoluzione fino a 1080p e una velocità di 24 fotogrammi al secondo grazie all'uscita a scansione progressiva.

Alta fedeltà grazie all'audio surround a 5.1 canali

Questo prodotto supporta audio ad alta definizione del tipo Dolby TrueHD e DTS-HD Advanced Digital Out. Un'esperienza audio davvero realistica.

BONUSVIEW/PIP (Picture-in-Picture)

Si tratta di una nuova funzione dei BD-Video che consente di riprodurre il filmato primario e quello secondario allo stesso tempo. I lettori Blu-ray dotati di opzione Final Standard Profile o Profile 1.1 possono utilizzare la funzione Bonus View.

BD-Live

Questo apparecchio è in grado di collegarsi al sito Web del produttore del film tramite porta LAN per accedere a numerosi aggiornamenti (ad esempio, nuove anteprime e contenuti speciali esclusivi); sarà, inoltre, possibile attivare funzionalità di nuova generazione come il download di suonerie e sfondi, interazioni peer-to-peer, eventi live e attività ricreative.

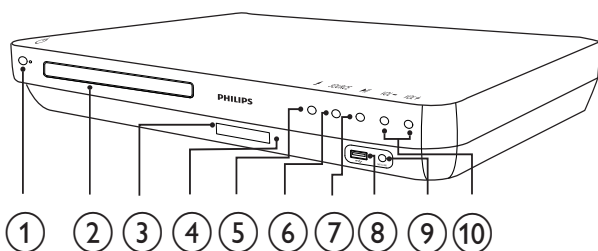
Codici regionali


Il lettore DVD riproduce dischi che riportano i seguenti codici regionali.

Codice regionale	Paese
DVD	BD
	 Europa, Regno Unito
	 Asia Pacifico, Taiwan, Corea
	 America Latina
	 Australia, Nuova Zelanda
	 Russia, India
	 Cina

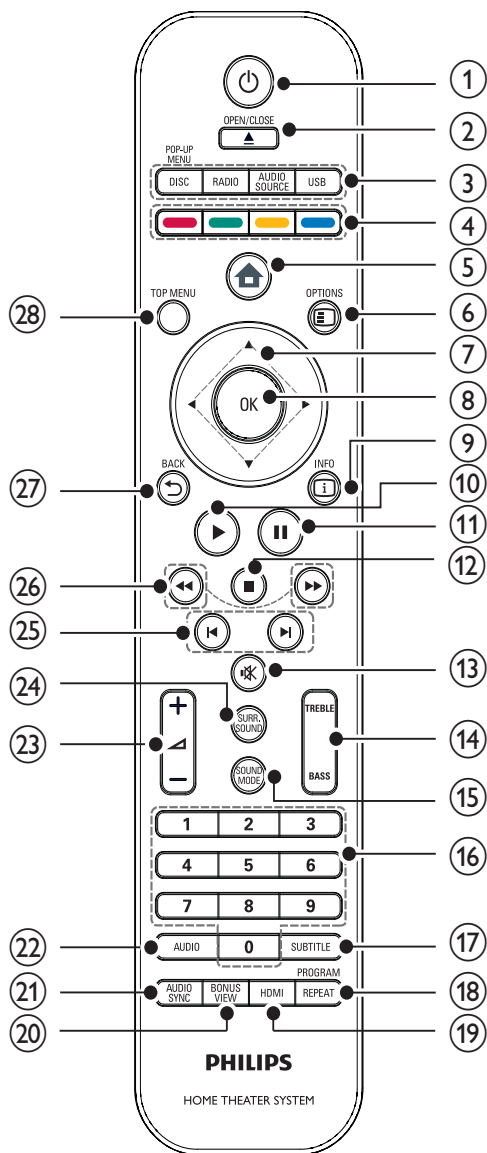
Panoramica del prodotto

Unità principale



- ① **⏻ (Standby attivo)**
Consente di accendere il sistema Home Theater o di passare alla modalità standby.
- ② **Vassoio del disco**
- ③ **Pannello display**
- ④ **Sensore IR**
Consente di rilevare i segnali provenienti dal telecomando. Puntare il telecomando direttamente verso il sensore IR.
- ⑤ **▲ (Apertura/Chiusura)**
Consente di aprire o chiudere il vassoio del disco.
- ⑥ **SOURCE**
Consente di selezionare un supporto per la riproduzione o l'ascolto dell'audio dal dispositivo collegato.
- ⑦ **►|| (Riproduzione/Pausa)**
 - Avvio, pausa, riavvio della riproduzione.
 - In modalità radio, consente di effettuare la sintonizzazione automatica delle stazioni radio durante la configurazione iniziale.
- ⑧ **Jack  USB**
Consente di collegare un dispositivo USB supportato.
- ⑨ **Jack MP3 LINK**
Consente di collegare un lettore audio portatile.
- ⑩ **VOL +/- (Volume +/-)**
Consente di aumentare o ridurre il volume.

Telecomando



① ⏻ (Standby attivo)

- Consente di accendere il sistema Home Theater o attivare la modalità standby.
- Quando la funzione EasyLink è attiva, tenere premuto questo tasto per almeno tre secondi per passare tutti i dispositivi compatibili HDMI CEC collegati al sistema alla modalità standby.

② ▲ OPEN/CLOSE

Consente di aprire o chiudere il vassoio del disco.

③ Pulsanti sorgente

- **DISC / POP-UP MENU:** Consente di passare alla sorgente disco. Consente di accedere al menu del disco durante la riproduzione.
- **RADIO:** Consente di passare alla radio FM.
- **USB:** Consente di passare al dispositivo USB collegato.
- **AUDIO SOURCE:** Consente di selezionare un ingresso audio.

Display	Dispositivo collegato a
AUX1	AUDIO IN-AUX1
AUX2	AUDIO IN-AUX2
COAX IN	DIGITAL IN-COAXIAL
OPTI IN	DIGITAL IN-OPTICAL
MP3 LINK	MP3 LINK

④ Tasti colorati

Solo per i dischi Blu-ray: consente di selezionare un'azione o un'opzione.

⑤ 🏠 (Menu Home)

Consente di accedere al menu principale.

⑥ ⓘ OPTIONS

Consente di accedere alle opzioni relative all'attività o alla selezione corrente.

⑦ ▲▼◀▶ (Tasti di navigazione)

Consentono di navigare all'interno dei menu.

⑧ OK

Consente di confermare un'immissione o una selezione.

⑨ ⓘ INFO

Consente di visualizzare informazioni su ciò che è in riproduzione.

⑩ ▶ (Riproduzione)

Consente di avviare o riprendere la riproduzione.

- ⑪ **⏸ (Pausa)**
- Consente di mettere in pausa la riproduzione.
 - Consente di portare avanti di un fotogramma l'immagine in pausa.
- ⑫ **■ (Stop)**
- Consente di interrompere la riproduzione.
 - Tenere premuto per eliminare la stazione radio preimpostata.
- ⑬ **⊘ (Volume disattivato)**
Consente di disattivare o ripristinare l'audio.
- ⑭ **TREBLE / BASS**
Commutazione alti/bassi. Da utilizzare con \triangleleft +/-.
- ⑮ **SOUND MODE**
Consente di scegliere una modalità audio.
- ⑯ **Pulsanti numerici**
Consente di scegliere una voce o un'impostazione.
- ⑰ **SUBTITLE**
Consente di scegliere la lingua dei sottotitoli di un video.
- ⑱ **REPEAT / PROGRAM**
- Consente di selezionare varie modalità di riproduzione normale o casuale.
 - In modalità radio, premere questo tasto per avviare la preselezione manuale della radio; tenere premuto per la preselezione automatica.
- ⑲ **HDMI**
Consente di selezionare la risoluzione video dell'uscita HDMI del sistema Home Theater.
- ⑳ **BONUS VIEW**
Solo per dischi Blu-ray: consente di abilitare/disabilitare la funzione Bonus View/Picture-In-Picture.
- ㉑ **AUDIO SYNC**
Consente di sincronizzare l'audio e il video. Da utilizzare con \triangleleft +/-.
- ㉒ **AUDIO**
- In modalità video, consente di selezionare le varie lingue per l'audio.
 - In modalità radio, consente di passare dalla modalità stereo a quella mono.
- ㉓ **\triangleleft +/- (Volume +/-)**
Consente di aumentare o ridurre il volume.
- ㉔ **SURR. SOUND**
- Consente di attivare l'uscita audio in modalità surround multicanale o stereo.
 - Solo per il modello HTS7200: Consente di convertire l'uscita audio in DOLBY Virtual o audio stereo.
- ㉕ **⏮ / ⏭ (Precedente/Successivo)**
- In modalità video, consentono di passare al brano, titolo o capitolo precedente/successivo.
 - In modalità radio, consentono di selezionare una stazione radio preimpostata.
- ㉖ **⏮ / ⏭ (Indietro veloce / Avanti veloce)**
Consentono di effettuare la ricerca veloce in avanti o indietro. Premere più volte per modificare la velocità di ricerca.
- ㉗ **⏪ BACK**
Consente di tornare al menu precedente.
- ㉘ **TOP MENU**
Consente di accedere al menu principale di un disco video.

3 Collegamento

Per utilizzare il sistema Home Theater, effettuare i seguenti collegamenti. Per una guida interattiva dettagliata, vedere www.connectivityguide.philips.com.

Collegamenti di base:

- Video
- Altoparlanti e subwoofer
- Alimentazione

Collegamenti opzionali:

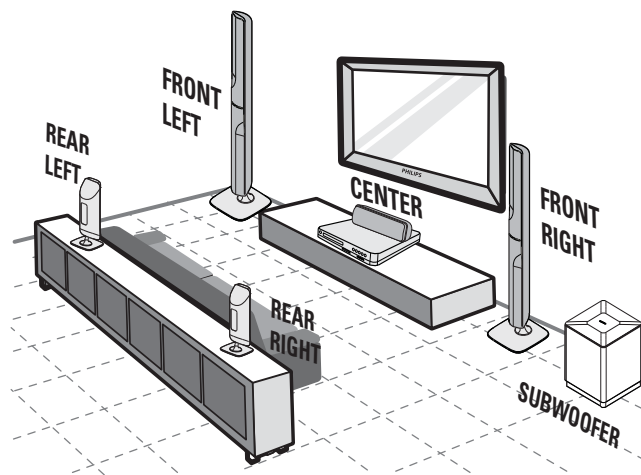
- Antenna radio
- Audio
 - Audio dal televisore
 - Audio dal decoder via cavo/recorder/console per videogiochi
- Altri dispositivi
 - Lettore multimediale portatile
 - Dispositivo USB
- LAN (rete)

Nota

- Fare riferimento alla targa del modello sul retro o sulla parte inferiore del prodotto per l'identificazione e i parametri di alimentazione.
- Prima di effettuare modifiche ai collegamenti, assicurarsi che tutti i dispositivi siano scollegati dalla presa di corrente.

Posizionamento del prodotto

- Collocare il prodotto in una posizione in cui non sia possibile spingerlo, muoverlo o farlo cadere. Non collocare l'unità all'interno di un mobiletto chiuso.
- Accertarsi di poter raggiungere agevolmente il cavo di alimentazione per poter scollegare il prodotto dalla corrente.



Questo tipo di posizionamento degli altoparlanti si riferisce solo al modello HTS7520.

Per i modelli HTS7500 e HTS7540, gli altoparlanti sono di tipo diverso. Vedere "Specifiche" > "Altoparlanti".

- 1 Posizionare il sistema Home Theater accanto al televisore.
- 2 Posizionare il sistema di altoparlanti al normale livello di ascolto e in direzione parallela all'area di ascolto.
- 3 Posizionare il subwoofer nell'angolo della stanza o almeno a 1 metro di distanza dal televisore.

Suggerimento

- Per evitare interferenze magnetiche o rumori indesiderati, non posizionare il sistema Home Theater vicino a eventuali dispositivi di irradiazione.

Collegamento dei cavi video

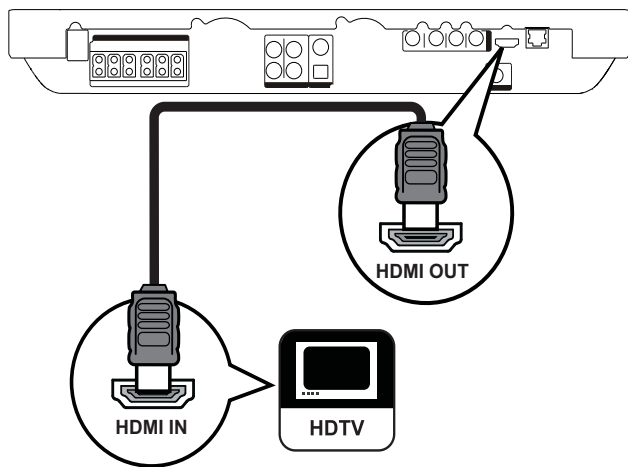
Collegare il sistema Home Theater al televisore per riprodurre i dischi. Selezionare la migliore connessione video supportata dal televisore.

- Opzione 1: collegamento al jack HDMI (per un televisore compatibile HDMI, DVI o HDCP).
- Opzione 2: collegamento ai jack Component Video (per TV standard o a scansione progressiva).
- Opzione 3: collegamento al jack video (CVBS, per televisori standard).

Nota

- Il sistema Home Theater deve essere collegato direttamente al TV.

Opzione 1: collegamento al jack HDMI

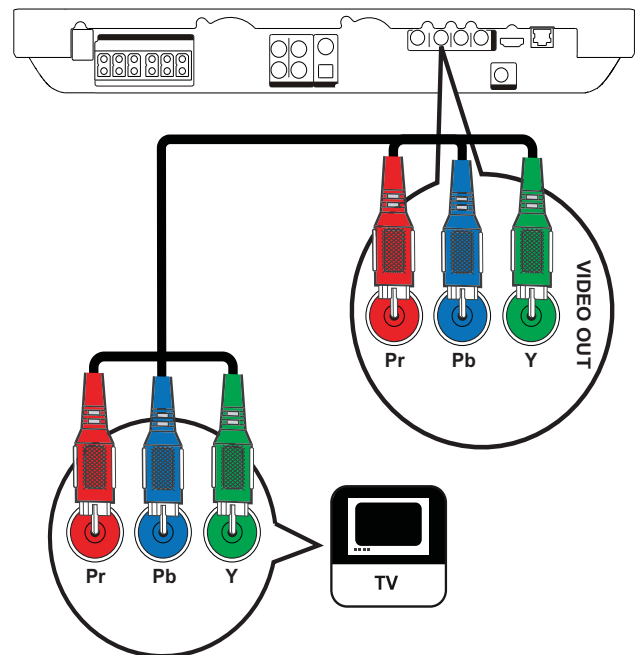


- 1 Collegare un cavo HDMI tra il jack **HDMI OUT** del sistema Home Theater e il jack di ingresso HDMI sul televisore.

Suggerimento

- Se il televisore dispone solo di una connessione DVI, eseguire il collegamento tramite adattatore HDMI/DVI. Collegare un cavo audio per la riproduzione dell'audio.
- È possibile ottimizzare la riproduzione video. Premere **HDMI** più volte per selezionare la migliore risoluzione supportata dal televisore.
- Per riprodurre le immagini video digitali di un video BD o DVD tramite una connessione HDMI, è necessario che il sistema Home Theater e il dispositivo di visualizzazione supportino il sistema di protezione dalla copia denominato HDCP (High-bandwidth Digital Content Protection, protezione del contenuto digitale ad ampiezza di banda elevata).
- Questo collegamento fornisce la migliore qualità dell'immagine.

Opzione 2: collegamento al jack Component Video

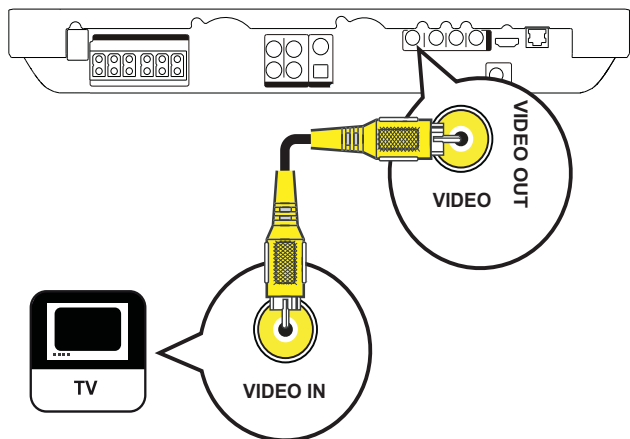


- 1 Collegare il cavo Component Video (non in dotazione) ai jack **Y Pb Pr** del sistema Home Theater e ai jack di ingresso COMPONENT VIDEO del televisore.

Nota

- Il jack di ingresso Component Video sul televisore può essere contraddistinto dall'etichetta **Y Pb Pr, Y Cb Cr** o **YUV**.
- Questo collegamento assicura una buona qualità dell'immagine.

Opzione 3: Collegamento alla presa video (CVBS)

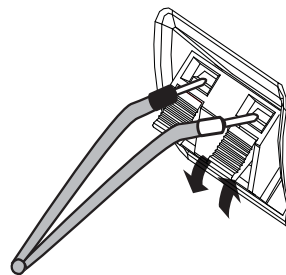


- 1 Collegare un cavo composite video (non in dotazione) tra il jack **VIDEO** del sistema Home Theater e il jack di ingresso VIDEO sul televisore.

Nota

- Il jack di ingresso video sul televisore può essere contraddistinto dalla dicitura **A/V IN, VIDEO IN, COMPOSITE** o **BASEBAND**.
- Questo collegamento assicura una qualità dell'immagine standard.

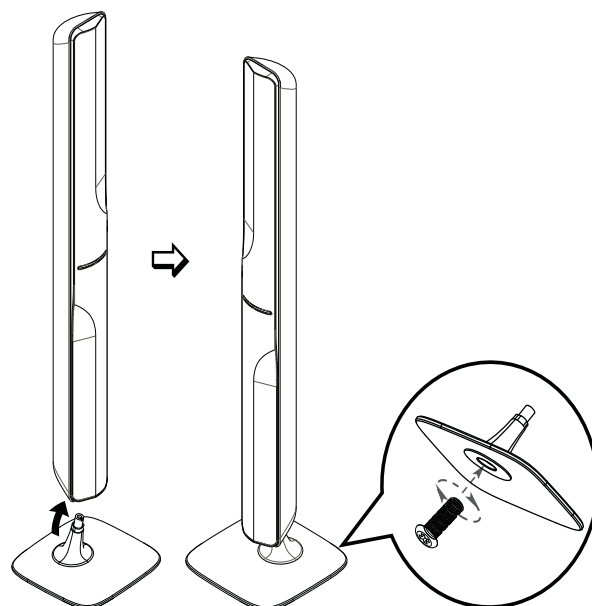
Collegamento dei cavi degli altoparlanti agli altoparlanti



- 1 Abbinare il colore del cavo alla linguetta del terminale.
- 2 Premere la linguetta del terminale verso il basso e inserire la parte scoperta del cavo dell'altoparlante, quindi rilasciarla.

Collegamento dell'altoparlante all'apposito supporto

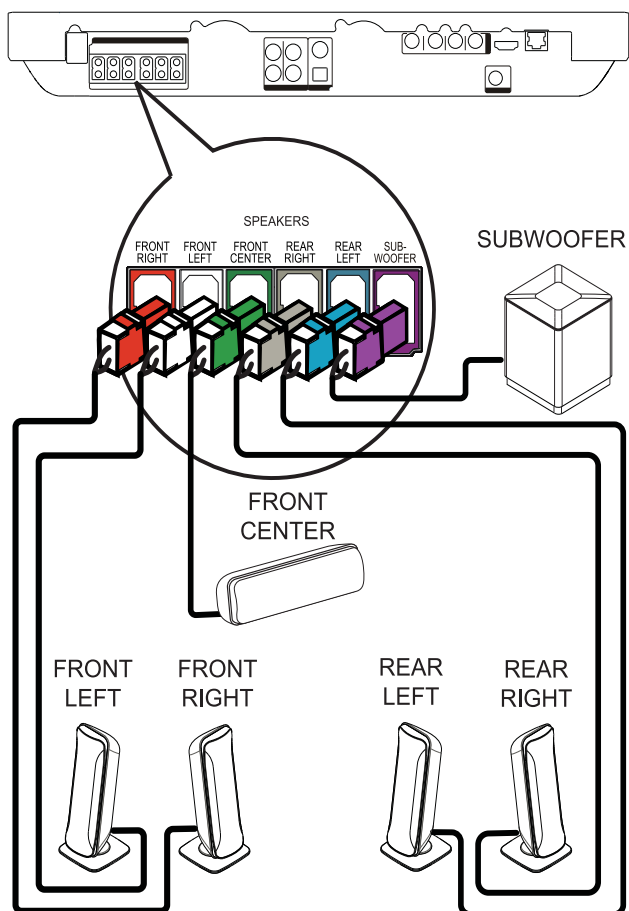
Solo per gli altoparlanti del modello HTS7540 e per quelli anteriori del modello HTS7520



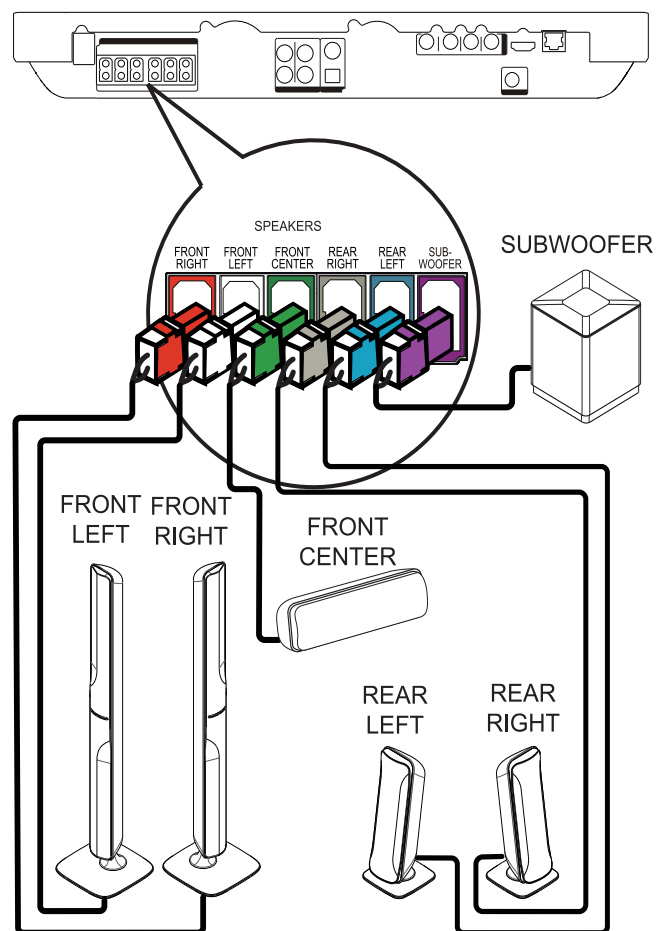
- 1 Collegare gli altoparlanti all'apposito supporto e fissarli in posizione con le viti in dotazione.

Collegamento degli altoparlanti e del subwoofer

Per i modelli HTS7500 e HTS7540 (il modello HTS7540 dispone di un set di altoparlanti differente)



Per il modello HTS7520

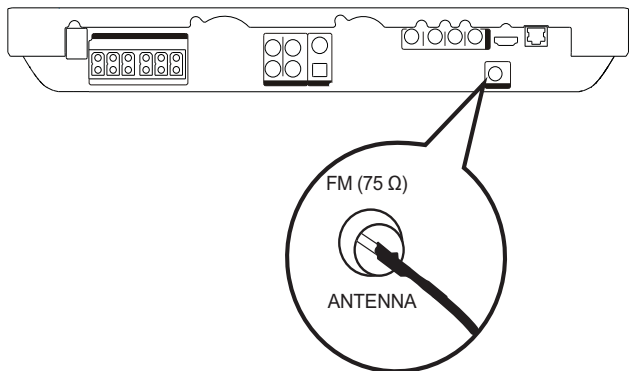


- 1 Collegare gli altoparlanti e il subwoofer ai jack corrispondenti sul sistema Home Theater.

Nota

- Accertarsi che i colori degli spinotti e delle prese corrispondano.

Collegamento dell'antenna radio



- 1 Collegare l'antenna FM al jack **FM75 Ω** su questo sistema Home Theater (in alcuni modelli, il cavo è già collegato).
- 2 Svolgere l'antenna FM e fissarne l'estremità alla parete.



Suggerimento

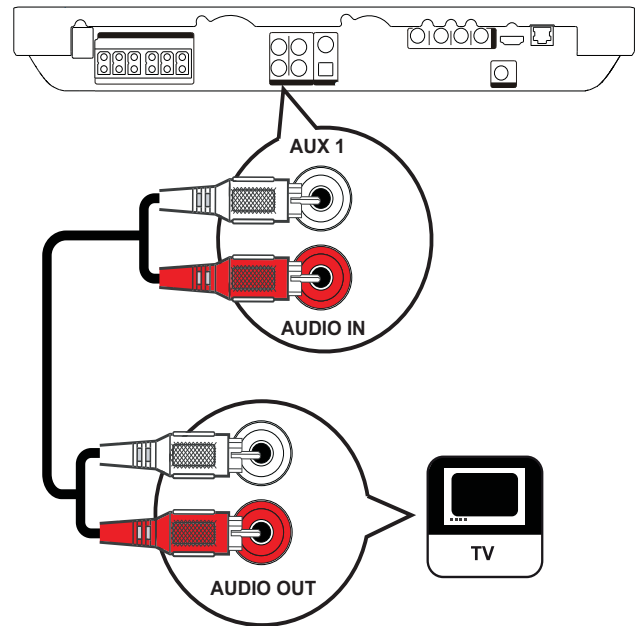
- Per una migliore ricezione stereo FM, effettuare il collegamento a un'antenna FM esterna.

Collegamento di cavi audio/ altri dispositivi

Per la riproduzione audio surround multicanale, instradare l'audio dagli altri dispositivi al sistema Home Theater.

Collegamento audio dal televisore

(utilizzato anche per il controllo EasyLink)



- 1 Collegare i cavi audio (non in dotazione) tra i jack **AUDIO IN-AUX1** sul sistema Home Theater e i jack di uscita **AUDIO** sul televisore.



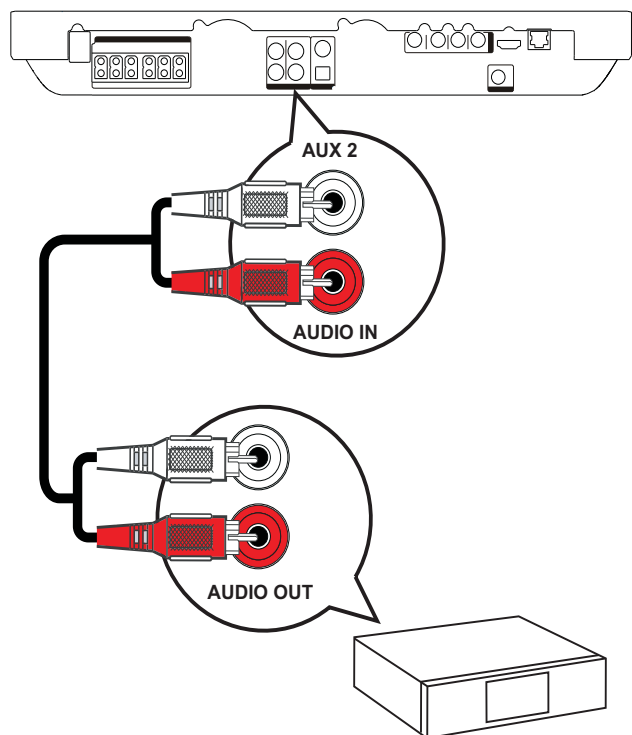
Nota

- Per utilizzare questo tipo di collegamento per l'audio, premere più volte **AUDIO SOURCE** finché non viene visualizzato "AUX1" sul display.

Collegamento audio da un decoder via cavo, recorder o console di gioco

A seconda delle funzionalità del dispositivo, è possibile scegliere di collegare l'unità a un jack digitale o analogico.

Collegamento a prese analogiche

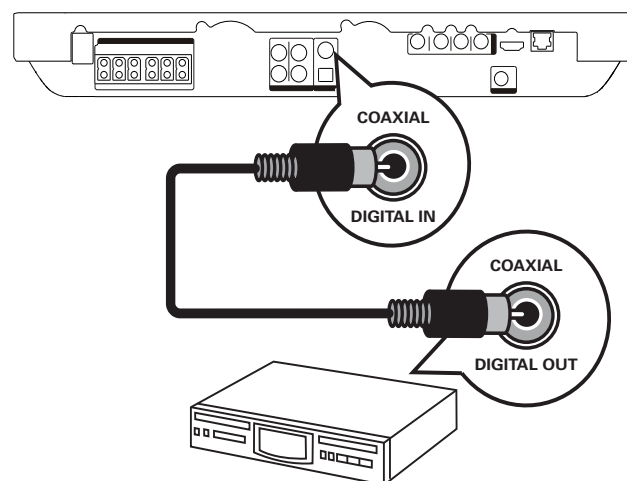


- 1 Collegare i cavi audio (non in dotazione) tra i jack **AUDIO IN-AUX2** sul sistema Home Theater e i jack di uscita **AUDIO** sul dispositivo.

Nota

- Per utilizzare questo tipo di collegamento per l'audio, premere più volte **AUDIO SOURCE** finché non viene visualizzato "AUX2" sul display.

Collegamento a una presa coassiale

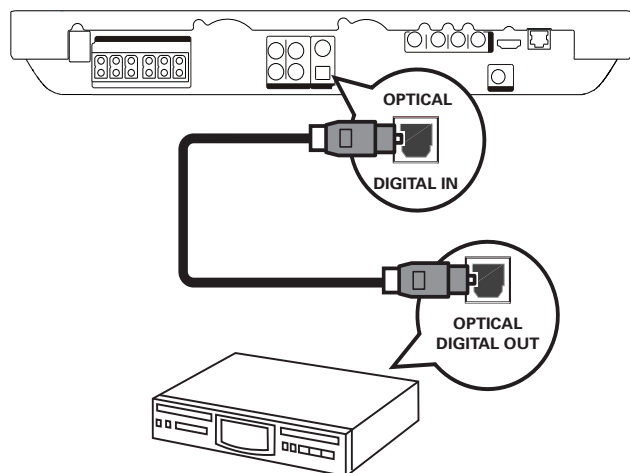


- 1 Collegare un cavo coassiale (non in dotazione) tra il jack **DIGITAL-IN-COAXIAL** del sistema Home Theater e il jack di uscita **COAXIAL/DIGITAL** sul dispositivo.

Nota

- Per utilizzare questo tipo di collegamento per l'audio, premere più volte **AUDIO SOURCE** finché non viene visualizzato "COAX IN" sul display.

Collegamento a una presa ottica

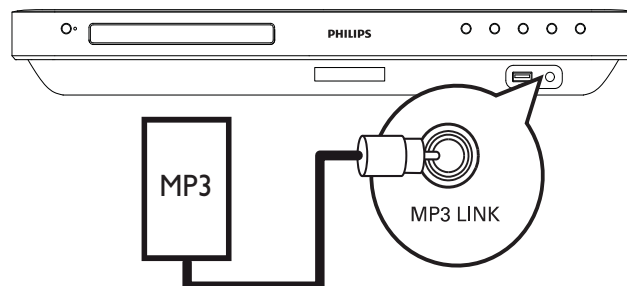


- 1 Collegare un cavo ottico (non in dotazione) tra il jack **DIGITAL-IN-OPTICAL** del sistema Home Theater e il jack di uscita **OPTICAL/SPDIF** sul dispositivo.

Nota

- Per utilizzare questo tipo di collegamento per l'audio, premere più volte **AUDIO SOURCE** finché non viene visualizzato "OPTI IN" sul display.

Collegamento del lettore multimediale portatile

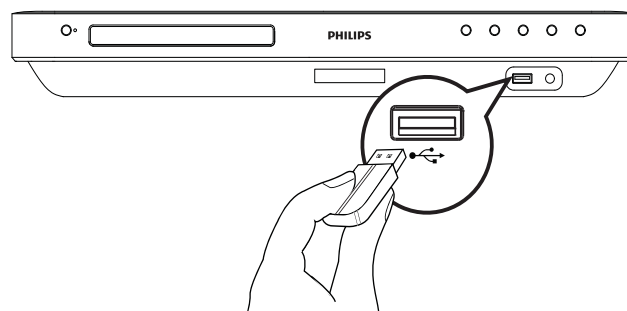


- 1 Collegare un cavo audio stereo da 3,5 mm (non in dotazione) tra il jack **MP3 LINK** sul sistema Home Theater e la presa delle cuffie sul lettore multimediale portatile (ad esempio, il lettore MP3).

Nota

- Per utilizzare questo tipo di collegamento per l'audio, premere più volte **AUDIO SOURCE** finché non viene visualizzato "MP3 LINK" sul display.

Collegamento a un dispositivo USB



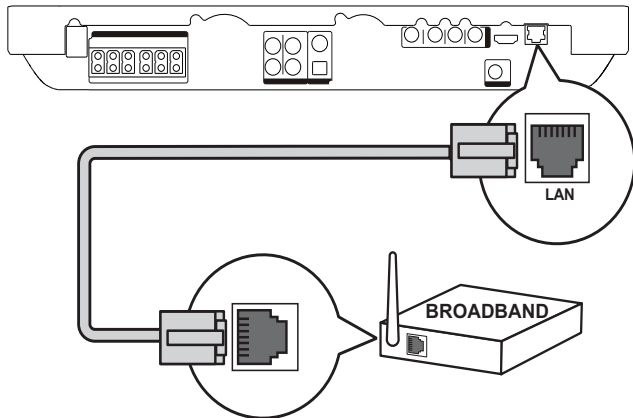
- 1 Collegare il dispositivo USB al jack **USB** sul sistema Home Theater.

Nota

- Il sistema Home Theater consente di riprodurre/visualizzare esclusivamente file MP3, WMA, DivX (Ultra) o JPEG memorizzati su dispositivi USB.
- Premere **USB** per accedere ai contenuti e riprodurre i file.

Collegamento LAN

Collegare il sistema Home Theater alla rete per gli aggiornamenti software e per usufruire delle applicazioni BD-Live.



- 1 Collegare il cavo di rete (non fornito) al jack **LAN** del sistema Home Theater e al jack LAN sul modem/router a banda larga.

Nota

- Utilizzare un cavo RJ45 dritto. Non utilizzare un cavo incrociato.
- L'accesso al sito Internet di Philips per gli aggiornamenti software potrebbe non essere consentito a seconda del router utilizzato o dalle autorizzazioni fornite dal provider di servizi Internet. Per ulteriori informazioni, contattare il proprio provider di servizi Internet.

Collegamento del cavo di alimentazione



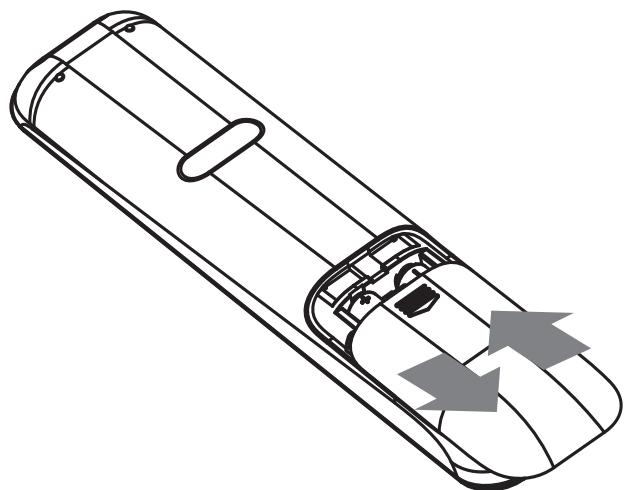
Avvertenza

- Rischio di danni al prodotto! Assicurarsi che la tensione dell'alimentazione corrisponda a quella indicata sul retro o sulla parte inferiore del prodotto.

- 1 Dopo aver eseguito tutti i collegamenti necessari, collegare il cavo di alimentazione alla presa di corrente.
↳ È ora possibile impostare il prodotto per l'utilizzo.

4 Operazioni preliminari

Inserimento delle batterie del telecomando



- 1 Fare scorrere e rimuovere il coperchio del vano batterie sul retro del telecomando.
- 2 Inserire le 2 batterie (AAA) fornite. Accertarsi che le polarità + e - delle batterie corrispondano alle indicazioni presenti all'interno del vano.
- 3 Riposizionare il coperchio scorrevole.

Nota

- Non utilizzare combinazioni di batterie diverse (vecchie e nuove, al carbonio e alcaline, ecc.).
- Rimuovere le batterie se scariche o se il telecomando deve rimanere a lungo inutilizzato.
- Le batterie contengono sostanze chimiche e devono quindi essere smaltite in modo corretto.

Navigazione all'interno del menu

- 1 Puntare il telecomando in direzione del sensore situato sul prodotto e selezionare la funzione desiderata.
- 2 Utilizzare i seguenti tasti sul telecomando per esplorare i menu su schermo.

TASTO:	Operazione
▲ / ▼	Consente di spostarsi in alto o in basso.
◀ / ▶	Consente di spostarsi verso sinistra o destra.
OK	Conferma della selezione
1 2 3	Consente di inserire numeri.
4 5 6	
7 8 9	
0	
🏠	Consente di accedere al menu principale.

Ricerca del canale di visualizzazione corretto

- 1 Premere **⏻ (Standby)** per accendere il prodotto.
- 2 Premere **DISC** per passare alla modalità disco.
- 3 Accendere il televisore e selezionare il canale di ingresso video corretto in uno dei modi descritti di seguito:
 - È possibile passare al canale con il numero più basso sul televisore, quindi premere il tasto di scelta canale precedente finché non viene visualizzata la schermata Philips o il menu principale.
 - Premere più volte il tasto **📺** **SOURCE** sul telecomando del televisore.



Suggerimento

- Il canale di ingresso video è compreso tra quello con il numero più basso e quelli con il numero più alto e può essere denominato FRONT, A/V IN, VIDEO, HDMI ecc. Per informazioni su come selezionare l'ingresso corretto, consultare il manuale dell'utente del televisore.

Utilizzo del menu principale



Premere **⬆** (**Menu Home**).

- Selezionare **[Rip. dis.]** per avviare la riproduzione del disco.
- Selezionare **[USB]** per visualizzare i contenuti sul dispositivo USB.
- Selezionare **[Impostazioni]** per accedere al menu di impostazione.

Selezione della lingua di visualizzazione dei menu



Nota

- Se il prodotto è collegato a un televisore compatibile HDMI CEC, è possibile ignorare questo passaggio in quanto viene impostata automaticamente la stessa lingua del menu OSD utilizzata dal televisore.

- 1 Nel menu principale, selezionare **[Impostazioni]** e premere **OK**.
- 2 Selezionare **[Config. Preferenze]**, quindi premere **▶**.
- 3 Selezionare **[Lingua OSD]**, quindi premere **OK**.

Lingua OSD	English
Contr. gen.	Français
Screen Saver	Deutsch
Cambia PIN	Italiano
Pannella display	Español
Standby auto	Nederlands
PBC	Svenska
Timer spegn.	Português

- Le opzioni della lingua variano a seconda del paese di residenza. Potrebbero non corrispondere all'illustrazione qui riportata.

- 4 Premere **▲▼** per selezionare la lingua desiderata, quindi premere **OK**.

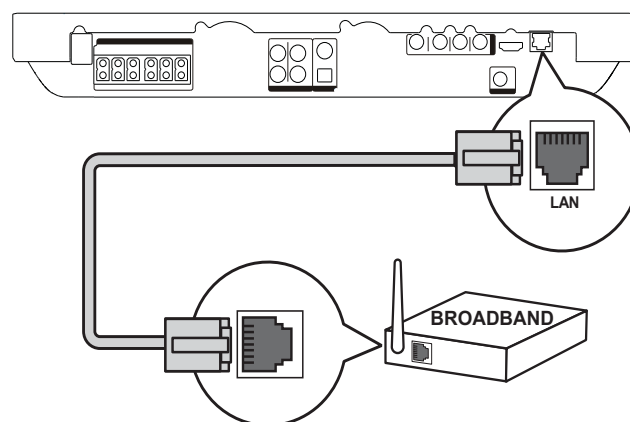


Suggerimento


- È possibile impostare la lingua predefinita per il disco DVD (vedere "Regolazione delle impostazioni" > "Impostazioni video" > **[Menu dis.]**).

Configurazione della rete

Per configurare la connessione di rete per gli aggiornamenti software e per le applicazioni BD-Live, seguire i passaggi riportati di seguito.



- 1 Collegare il sistema Home Theater ad un modem o router a banda larga.

- 2 Accendere il TV e impostare la sorgente corretta per il sistema Home Theater.
- 3 Premere , selezionare **[Impostazioni]**, quindi premere **OK**.
- 4 Selezionare **[Imp. av.] > [Rete] > [Av.]**.
- 5 Premere **OK**.
 - ↳ Il sistema Home Theater stabilisce la connessione a Internet. Se la connessione non riesce, selezionare **[Ripr.]** quindi premere **OK**.
- 6 Selezionare **[Fine]**, quindi premere **OK** per uscire.

Nota

- Il caricamento di contenuti BD-Live da Internet può richiedere qualche minuto a seconda delle dimensioni dei file e della velocità della connessione Internet.

Utilizzare Philips EasyLink

Il prodotto supporta Philips EasyLink, che utilizza il protocollo HDMI CEC (Consumer Electronics Control). I dispositivi che supportano EasyLink e che sono collegati tramite connettori HDMI possono essere controllati mediante un solo telecomando.

Nota

- Philips non garantisce una completa interoperatività con tutti i dispositivi HDMI CEC.

- 1 Attivare le funzionalità HDMI CEC sul televisore e sugli altri dispositivi collegati. Per ulteriori dettagli, consultare il manuale del televisore/dispositivo.
- 2 A questo punto è possibile utilizzare i seguenti comandi Philips EasyLink.


EasyLink

Consente di attivare/disattivare tutte le funzioni EasyLink.

Riproduzione mediante un solo tasto

Quando si preme **PLAY** sul telecomando, il TV (se la riproduzione One Touch è supportata) e il sistema Home Theater si accendono. La riproduzione ha inizio se è presente un disco nel sistema Home Theater, mentre il televisore passa automaticamente al canale corretto per la visualizzazione del contenuto video.

Standby mediante un solo tasto

Quando si tiene premuto il tasto  (**Standby**) sul telecomando, il sistema Home Theater e tutti i dispositivi HDMI CEC collegati (se la modalità One Touch Standby è supportata) passano contemporaneamente alla modalità standby.

Controllo audio del sistema

Quando viene riprodotto l'audio di un dispositivo attraverso il sistema Home Theater, quest'ultimo passa automaticamente alla sorgente audio corrispondente. Per la funzione audio One Touch, eseguire correttamente la mappatura dei dispositivi collegati attraverso i jack di ingresso audio del sistema Home Theater.

Mappatura degli ingressi audio

Quando viene eseguita la mappatura dei collegamenti tra altri dispositivi e i jack di ingresso audio del sistema Home Theater, è possibile utilizzare la funzione Contr. audio sis. (audio One Touch).

Mappatura dei dispositivi rispetto agli ingressi audio

Nota

- Prima di iniziare, accertarsi che l'uscita audio del televisore HDMI e di altri dispositivi HDMI sia stata collegata ai jack di ingresso audio sul sistema Home Theater.

Conf. vid.	EasyLink	● On
Conf. audio	One Touch Play	● On
Config. Preferenze	One Touch Standby	● On
Impostazioni EasyLink	Contr. audio sis.	● Off
Imp. av.	Mapp. ingr. audio	●

- 1 Premere **▲**, selezionare **[Impostazioni]**, quindi premere **OK**.
- 2 Selezionare **[Impostazioni EasyLink]**, quindi premere **▶**
 - Le funzioni **[One Touch Play]** e **[One Touch Standby]** sono attive per impostazione predefinita.
- 3 Selezionare **[Contr. audio sis.] > [On]**.
- 4 Leggere le istruzioni su schermo e premere **OK** per selezionare **[Continua]**.
↳ Il sistema Home Theater esegue la scansione e visualizza i dispositivi validi.
- 5 Premere **OK** per selezionare **[Continua]**.

Philips TV	• Aux1
Recorder	• Aux2
DVD player	• Coaxial
	• Optical

- 6 Selezionare un dispositivo collegato sulla sinistra del menu e premere **▶**.

- 7 Selezionare il connettore utilizzato per il dispositivo, quindi premere **OK**.
↳ Ripetere i passaggi 6-7 per la mappatura di altri dispositivi.
- 8 Premere **▲** per uscire dal menu.

Aggiornamento della mappatura audio dei dispositivi collegati

Se è già stata eseguita la mappatura dell'audio dei dispositivi collegati, è possibile utilizzare questa procedura per effettuare l'aggiornamento della mappatura.

- 1 Premere **▲**, selezionare **[Impostazioni]**, quindi premere **OK**.
- 2 Selezionare **[Impostazioni EasyLink] > [Mapp. ingr. audio]**, quindi premere **OK**.
- 3 Selezionare un dispositivo collegato, quindi premere **▶**.
- 4 Selezionare il connettore utilizzato per il dispositivo, quindi premere **OK**.
- 5 Ripetere i passaggi 4-5 per eseguire la mappatura di altri dispositivi collegati.

5 Riproduci

Riproduzione di un disco

! Attenzione

- Non inserire altri oggetti nel vassoio del disco.
- Non toccare l'obiettivo ottico del disco situato all'interno del vassoio.

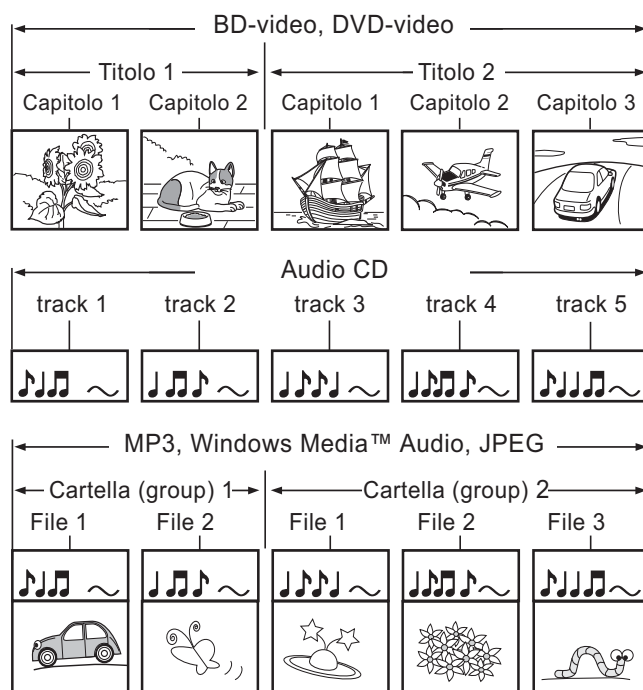
- 1 Premere ▲ per aprire il vassoio del disco.
- 2 Inserire un disco con l'etichetta rivolta verso l'alto.
 - Per i dischi a doppio lato, caricare il lato da riprodurre rivolto verso l'alto.
- 3 Premere ▲ per chiudere il vassoio e avviare la riproduzione del disco.
 - Per riprodurre il disco, accendere il televisore sul canale di visualizzazione corretto per il sistema Home Theater.
 - Per interrompere la riproduzione, premere ■.

☰ Nota

- Verificare i tipi di dischi supportati (vedere "Specifiche" > "Supporti di riproduzione").
- Se viene visualizzato il menu di immissione della password, immettere la password prima di riprodurre il disco bloccato o con restrizioni (vedere "Regolazione delle impostazioni" > "Impostazioni preferenze" > [Contr. gen.]).
- Se si mette in pausa o si interrompe la riproduzione di un disco, compare lo screen saver dopo 10 minuti di inattività. Per disattivare lo screen saver, premere un tasto qualsiasi.
- Dopo aver messo in pausa o aver interrotto la riproduzione di un disco, se non viene premuto alcun tasto entro 30 minuti, il prodotto passa automaticamente alla modalità standby.

Informazioni sui contenuti del disco

Solitamente, i contenuti del disco sono suddivisi in sezioni o cartelle (gruppi di titoli/file) come riportato di seguito.



- “Cartelle” fa riferimento ai gruppi di file.
- “Brani” fa riferimento ai contenuti registrati su un CD audio.
- “File” fa riferimento ai contenuti di un disco registrati in formato MP3, Windows Media™ Audio/Video o JPEG.

Riproduzione di video

Controllo della riproduzione video

- 1 Riproduzione di un titolo.
- 2 Utilizzare il telecomando per controllare il titolo.



TASTO:	Operazione
	Consente di interrompere temporaneamente la riproduzione.
▶ (Riproduzione)	Consente di avviare o riprendere la riproduzione.
■	Consente di interrompere la riproduzione. <ul style="list-style-type: none">• Viene visualizzato il menu principale.
▶	Consente di passare al titolo/capitolo successivo.
◀	Consente di andare all'inizio del titolo/capitolo corrente. Premere due volte per passare al titolo/capitolo precedente.
◀◀ / ▶▶	Consentono di effettuare ricerche in avanti veloce (tasto destro) o indietro veloce (tasto sinistro). Premere più volte per modificare la velocità di ricerca. <ul style="list-style-type: none">• In modalità di pausa, riproduzione al rallentatore indietro o in avanti.

Nota

- La riproduzione del disco riparte sempre dal punto in cui è stata interrotta la volta precedente. Per avviare la riproduzione dall'inizio, premere **OK** durante la visualizzazione del messaggio.
- Per i dischi BD con applicazioni Java, la funzione di riavvio della riproduzione non è disponibile.

Modifica della riproduzione video

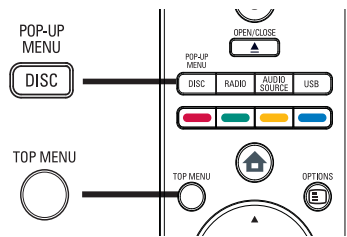
- 1 Riproduzione di un titolo.
- 2 Utilizzare il telecomando per modificare la riproduzione del video.

TASTO:	Operazione
AUDIO	Consente di selezionare una lingua o un canale audio.
SUBTITLE	Consente di scegliere la lingua dei sottotitoli di un video.
REPEAT	Consente di selezionare o di disattivare la modalità di ripetizione. <ul style="list-style-type: none">• Le opzioni di ripetizione variano a seconda del tipo di disco.• Per i VCD, la ripetizione è consentita solo quando la modalità PBC è disattivata.
 INFO	Consente di visualizzare lo stato corrente o le informazioni relative al disco.
 OPTIONS	Consente di accedere alle opzioni relative all'attività o alla selezione corrente. <ul style="list-style-type: none">• È possibile modificare le opzioni senza interrompere la riproduzione del disco. Ad esempio Zoom, Ricer. or.
BONUS VIEW	Consente di attivare o disattivare la visualizzazione del video secondario in una piccola finestra all'interno dello schermo principale durante la riproduzione del disco (solo per BD-Video che supportano la funzione BONUSVIEW o Picture-in Picture).

Nota

- Alcune funzioni potrebbero non essere attive su determinati dischi. Per ulteriori dettagli consultare le informazioni fornite con il disco.

Menu del display



Dischi BD-Video

- **TOP MENU** Consente di interrompere la riproduzione video e mostra il menu del disco. Questa funzione dipende dal disco.
- **POP-UP MENU** Consente di accedere al menu del disco BD-Video senza interrompere la riproduzione.

Dischi DVD-Video

- **DISC MENU** Consente di visualizzare le informazioni relative al disco e di scorrere le relative funzioni.
- **TOP MENU** Consente di visualizzare i contenuti del disco.

Dischi VCD/SVCD

- **DISC MENU** Consente di visualizzare il contenuto del disco.



Suggerimento

- Se l'impostazione PBC non è attiva, il VCD/SVCD salta il menu e inizia la riproduzione dal primo titolo. Per visualizzare il menu prima di avviare la riproduzione, attivare l'impostazione PBC (vedere il capitolo "Regolazione delle impostazioni" > "Impostazioni preferenze" > [PBC]).

Selezione di un titolo/capitolo

- 1 Durante la riproduzione, premere **OPTIONS**.
↳ Viene visualizzato il menu delle opzioni di riproduzione.
- 2 Selezionare **[Titoli]** o **[Capitoli]** nel menu, quindi premere **OK**.
- 3 Selezionare il titolo o il numero del capitolo, quindi premere **OK**.

Passaggio rapido alla riproduzione di un segmento specifico in base al tempo

- 1 Durante la riproduzione, premere **OPTIONS**.
↳ Viene visualizzato il menu delle opzioni di riproduzione.
- 2 Selezionare **[Ricer. or.]** nel menu, quindi premere **OK**.
- 3 Premere i **Pulsanti numerici** per modificare l'orario desiderato, quindi premere **OK**.

Zoom avanti/indietro

- 1 Durante la riproduzione, premere **OPTIONS**.
↳ Viene visualizzato il menu delle opzioni di riproduzione.
- 2 Selezionare **[Zoom]** nel menu, quindi premere **OK**.
- 3 Premere il pulsante **Tasti di navigazione** () per selezionare il fattore di zoom, quindi premere **OK**.
- 4 Premere il pulsante **Tasti di navigazione** per scorrere l'immagine ingrandita.
 - Per annullare la modalità di ingrandimento, premere **BACK** oppure per visualizzare la barra del fattore di ingrandimento, quindi premere più volte finché non viene selezionato il fattore di ingrandimento [X1].

Riproduzione continua di una sezione specifica

- 1 Durante la riproduzione, premere **☰** **OPTIONS**.
↳ Viene visualizzato il menu delle opzioni di riproduzione.
- 2 Selezionare **[Ripeti A-B]** nel menu, quindi premere **OK** per impostare il punto di inizio.
- 3 Portare avanti la riproduzione, quindi premere **OK** per impostare il punto finale.
↳ Viene avviata la riproduzione continua.
 - Per arrestare la modalità di ripetizione della riproduzione, premere **☰** **OPTIONS**, selezionare **[Ripeti A-B]**, quindi premere **OK**.

☰ Nota

- È possibile contrassegnare una sezione per la ripetizione della riproduzione solo all'interno dello stesso brano/titolo.

Visualizzazione di un film da diverse angolazioni di ripresa

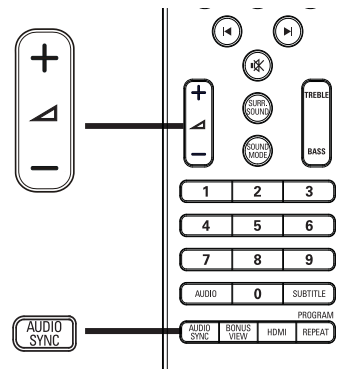
- 1 Durante la riproduzione, premere **☰** **OPTIONS**.
↳ Viene visualizzato il menu delle opzioni di riproduzione.
- 2 Selezionare **[Elen. ang.]** nel menu, quindi premere **OK**.
- 3 Selezionare un'angolazione, quindi premere **OK**.
↳ La riproduzione passa all'angolazione prescelta.

☰ Nota

- Solo per dischi con scene riprese da più angolazioni.

Sincronizzazione dell'uscita audio con la riproduzione video

Se la riproduzione video risulta più lenta dell'uscita audio (l'audio non corrisponde alle immagini), è possibile ritardare l'uscita audio in base al video.



- 1 Premere **AUDIO SYNC**.
↳ Viene visualizzato "AUDIO SYNC" (SINCRONIA AUDIO).
- 2 Entro cinque secondi, premere **↔ +/-** per impostare il ritardo dell'uscita audio.

☰ Nota

- Se il comando del volume non viene utilizzato entro cinque secondi, viene ripristinata la normale funzione di controllo del volume.

Riproduzione di dischi BD-Video

Un disco Blu-ray Video presenta una capacità superiore e supporta funzionalità come: video ad alta definizione, audio surround multicanale, menu interattivi e così via.

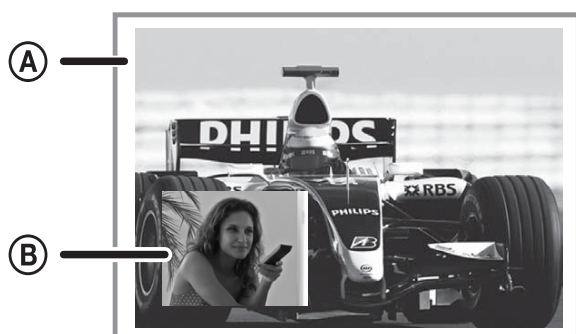
- 1 Inserire un disco BD-Video.
- 2 Premere **🏠**, quindi selezionare **[Rip. dis.]** e premere **OK**.

3 La riproduzione inizia automaticamente. In alternativa, è possibile selezionare un'opzione di riproduzione all'interno del menu e premere **OK**.

- Durante la riproduzione, è possibile premere **TOP MENU** per visualizzare informazioni aggiuntive, funzionalità o contenuti memorizzati nel disco.
- Durante la riproduzione, è possibile premere **POP-UP MENU** per visualizzare il menu del disco senza interrompere la riproduzione.

BONUSVIEW

I dischi Blu-ray che supportano la funzione Bonus View (anche detta Picture-In-Picture) consentono di visualizzare contenuti speciali durante la riproduzione del film, ad esempio il commento del regista.



- (A) Video primario
- (B) Video secondario

- 1** Premere **BONUS VIEW** per attivare la finestra del video secondario.
- 2** Premere **☰ OPTIONS**.
↳ Viene visualizzato il menu delle opzioni di riproduzione.
- 3** Selezionare **[2a lingua audio]** o **[2a lingua sottotitoli]** nel menu, quindi premere **▶**.
- 4** Selezionare la lingua di riproduzione, quindi premere **OK**.

BD-LIVE

(solo per BD-Video dotati di funzione BD Live)

È possibile scaricare contenuti aggiuntivi quali trailer, sottotitoli, ecc... sul dispositivo di archiviazione esterno (USB) del sistema Home Theater. Alcuni contenuti video speciali possono essere riprodotti mentre vengono scaricati.

Quando viene riprodotto un disco dotato di funzionalità BD-Live, l'ID del sistema Home Theater o del disco può essere inviato al fornitore di contenuti tramite connessione Internet. I servizi e le funzioni fornite dipendono dal disco.

☰ Nota

- Utilizzare un dispositivo USB con almeno 1 GB di spazio libero per salvare i file scaricati.

Riproduzione di video DivX®

Con DivX, si intende un formato multimediale digitale in grado di mantenere una qualità elevata nonostante l'elevata compressione applicata. Su questo apparecchio certificato, è possibile riprodurre video DivX.

- 1** Inserire un disco o dispositivo USB contenente i video DivX.
- 2** Premere **☰**, selezionare **[Rip. dis.]** o **[USB]**, quindi premere **OK**.
↳ Viene visualizzato il menu dei contenuti.
- 3** Selezionare un file da riprodurre, quindi premere **▶ (Riproduzione)**.
- 4** Utilizzare il telecomando per controllare la riproduzione del video.

Pulsante	Operazione
AUDIO	Consente di selezionare una lingua o un canale audio.
SUBTITLE	Consente di scegliere la lingua dei sottotitoli di un video.
■	Consente di interrompere la riproduzione. <ul style="list-style-type: none"> Per i video DivX Ultra, premere nuovamente questo tasto per visualizzare il menu dei contenuti.

Nota

- È possibile riprodurre solo video DivX noleggiati o acquistati con il codice di registrazione DivX di questo lettore (vedere "Regolazione delle impostazioni" > "Impostazioni avanzate" > [Cod. DivX® VOD]).
- È possibile riprodurre file video DivX non più grandi di 4 GB.

Riproduzione di musica

Controllo di un brano

- 1 Riprodurre un brano.
- 2 Utilizzare il telecomando per controllare il brano.


TASTO:	Operazione
 	Consente di interrompere temporaneamente la riproduzione.
▶ (Riproduzione)	Consente di avviare o riprendere la riproduzione.
■	Consente di interrompere la riproduzione.
▶ 	Consente di passare al brano successivo.
◀ 	Consente di passare all'inizio del brano corrente. Premere questo tasto due volte per passare al brano precedente.
1 2 3 4 5 6 7 8 9 0	Consentono di selezionare un elemento da riprodurre.
◀◀ / ▶▶	Consentono di effettuare ricerche in avanti veloce (tasto destro) o indietro veloce (tasto sinistro). Premere più volte per modificare la velocità di ricerca.
REPEAT	Consente di selezionare o disattivare la modalità di ripetizione o di riproduzione casuale.

Nota

- La riproduzione di alcuni dischi audio commerciali può riprendere dal punto in cui era stata interrotta. Per avviare la riproduzione dal primo brano, premere **OK**.

Riproduzione di musica in formato MP3/WMA

I file audio MP3/WMA sono caratterizzati da una compressione molto elevata (file con estensione .mp3 o .wma).

- 1 Inserire un disco o dispositivo USB contenente i file musicali MP3/WMA.
- 2 Premere , selezionare **[Rip. dis.]** o **[USB]**, quindi premere **OK**.
↳ Viene visualizzato il menu dei contenuti.
- 3 Selezionare una cartella, quindi premere **OK**.
- 4 Selezionare un brano da riprodurre, quindi premere **▶(Riproduzione)**.
 - Per tornare al menu principale, premere **↶ BACK**.


Nota

- Se il disco è stato registrato in più sessioni, viene riprodotta solo la prima.
- Il lettore non supporta il formato audio MP3PRO.
- Se nel nome (ID3) del brano MP3 o nel nome dell'album sono presenti caratteri speciali, il nome potrebbe non essere visualizzato correttamente poiché tali caratteri non sono supportati da questo registratore.
- Questo prodotto non consente di riprodurre file WMA protetti da DRM (Digital Rights Management).
- Questo prodotto non permette di riprodurre né visualizzare file/cartelle le cui dimensioni superano il limite supportato.

Riproduzione di immagini

Riproduzione di immagini tramite presentazione

Il lettore è in grado riprodurre immagini JPEG (file con estensione .jpeg o .jpg).

- 1 Inserire un disco o dispositivo USB contenente le immagini in formato JPEG.
- 2 Premere , selezionare **[Rip. dis.]** o **[USB]**, quindi premere **OK**.
↳ Viene visualizzato il menu dei contenuti.
- 3 Selezionare la cartella/album da riprodurre.
 - Per selezionare un'immagine, premere i **Tasti di navigazione**.
 - Per visualizzare la foto selezionata e avviare la presentazione, premere **OK**.
- 4 Premere **▶ (Riproduzione)** per avviare la presentazione.

Nota

- Potrebbe essere necessario diverso tempo per visualizzare il contenuto del disco sul televisore a causa del gran numero di canzoni/immagini memorizzate su un solo disco/dispositivo USB.
- L'apparecchio è in grado di visualizzare solo immagini da fotocamera digitale in formato JPEG-EXIF, utilizzato dalla maggior parte delle fotocamere digitali. Non è in grado di visualizzare immagini Motion JPEG, immagini in formati diversi da JPEG o clip musicali associati a immagini.
- Il prodotto non consente di riprodurre o visualizzare file/cartelle le cui dimensioni superano il limite supportato.

Controllo della riproduzione di immagini

- 1 Riprodurre una presentazione di immagini.
- 2 Utilizzare il telecomando per controllare l'immagine.

TASTO:	Operazione
◀	Consente di ruotare l'immagine in senso antiorario.
▶	Consente di ruotare l'immagine in senso orario.
▲	Consente di capovolgere l'immagine.
▼	Consente di capovolgere l'immagine da sinistra a destra (immagine a specchio)
■	Consente di interrompere la riproduzione.
☰	Consente di accedere alle
OPTIONS	opzioni relative all'attività o alla selezione corrente. Ad esempio, lo Zoom.

Nota

- Alcune funzioni potrebbero non essere attive su determinati dischi/file.

Impostazione dell'intervallo delle presentazioni e delle animazioni

- 1 Durante la riproduzione, premere ☰ **OPTIONS**.
↳ Viene visualizzato il menu delle opzioni di riproduzione.
- 2 Selezionare **[Durata diapositiva]** nel menu, quindi premere **OK**.
- 3 Selezionare la durata di visualizzazione delle diapositive, quindi premere **OK**.
- 4 Selezionare **[Animazione diap.]** nel menu, quindi premere **OK**.

- 5 Selezionare il tipo di animazione della diapositiva che si desidera applicare, quindi premere **OK**.

Riproduzione di presentazioni musicali

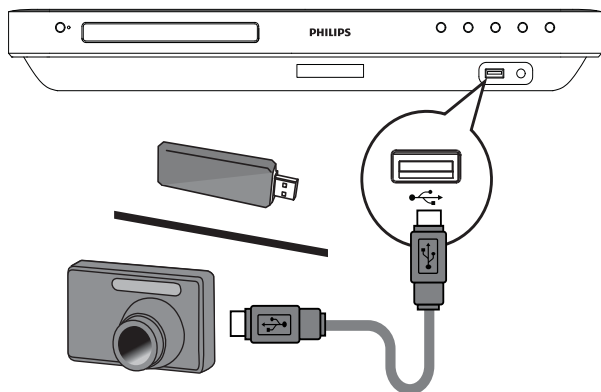
È possibile riprodurre contemporaneamente file musicali in formato MP3/WMA e file immagine in formato JPEG per creare una presentazione musicale. I file MP3/WMA e JPEG devono essere memorizzati nello stesso disco o dispositivo USB.





- 1 Riprodurre i file musicali in formato MP3/WMA.
- 2 Premere ↩ **BACK** per tornare al menu principale.
- 3 Selezionare la cartella/album di foto e premere **OK** per avviare la riproduzione della presentazione.
 - ↳ La presentazione ha inizio e termina solo dopo aver visualizzato tutte le immagini contenute nell'album o nella cartella.
 - ↳ La riproduzione dell'audio prosegue fino al termine del disco.
 - Per interrompere la presentazione, premere ■.
 - Per interrompere la riproduzione della musica, premere nuovamente ■.

Riproduzione da un dispositivo USB

Riprodurre o visualizzare file MP3, WMA/WMV, DivX (Ultra) o JPEG sui seguenti dispositivi USB:

- Unità flash
- Lettore di schede di memoria
- Disco rigido (alimentazione esterna richiesta)
- Fotocamera digitale



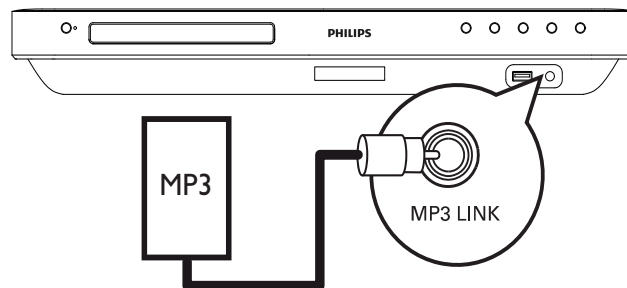
- 1 Collegare un dispositivo USB al jack  **USB**.
- 2 Premere , selezionare **[USB]**, quindi premere **OK**.
↳ Viene visualizzato il menu dei contenuti.
- 3 Selezionare un file da riprodurre, quindi premere  (**Riproduzione**).
↳ La riproduzione viene avviata (per ulteriori dettagli, vedere "Riproduzione di musica, foto, video").
 - Per interrompere la riproduzione, premere  o rimuovere il dispositivo USB.

Nota

- Se non è possibile collegare il dispositivo alla presa USB, è necessario procurarsi una prolunga USB.
- Non tutte le fotocamere digitali sono supportate. Le fotocamere che richiedono l'installazione di un programma per PC non sono supportate.
- Il formato dati NTFS (New Technology File System) non è supportato.

Riproduzione da lettore multimediale portatile

È sufficiente collegare il lettore multimediale portatile (ad es., un lettore MP3) al sistema Home Theater per godere di un'esperienza musicale di altissima qualità.



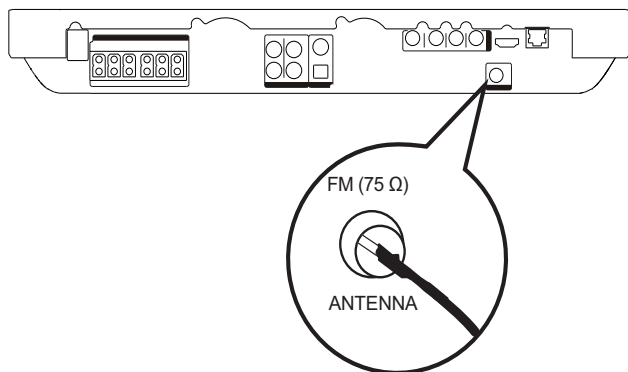
- 1 Collegare un cavo audio stereo da 3,5 mm (non in dotazione) dalla presa **MP3 LINK** su questo sistema Home Theater alla presa delle cuffie sul lettore multimediale portatile.
- 2 Premere più volte **AUDIO SOURCE** fino a visualizzare "MP3 LINK".
- 3 Avviare la riproduzione sul lettore multimediale portatile.
 - Per interrompere la riproduzione, premere **STOP** sul lettore multimediale portatile.

Nota

- La riproduzione può essere controllata solo sul lettore multimediale portatile.
- Interrompere la riproduzione sul lettore multimediale portatile prima di passare a un supporto o una sorgente differente.

Riproduzione dalla radio

Controllare se l'antenna FM è collegata al sistema Home Theater. In caso contrario, collegare l'antenna FM fornita alla presa **FM75 Ω** e fissarne l'estremità alla parete.



Suggerimento

- Per una ricezione ottimale, posizionare l'antenna lontano dal TV o da altre sorgenti radianti.
- Per una ricezione stereo FM ancora migliore, collegare un'antenna FM esterna (non fornita).

Prima sintonizzazione

La prima volta che si accede alla modalità radio, seguire le istruzioni per sintonizzare le stazioni radio.

- 1** Premere **RADIO**.
 - ↳ Viene visualizzato il messaggio "AUTO INSTALL ... PRESS PLAY".
- 2** Premere **▶ (Riproduzione)**.
 - ↳ Tutte le stazioni radio rilevate vengono memorizzate.
 - ↳ Al termine della procedura, si viene sintonizzati sulla prima stazione radio preimpostata.
 - Per interrompere la sintonizzazione automatica, premere **■**.



Nota

- Questo sistema Home Theater consente di memorizzare un massimo di 40 stazioni radio.
- Se l'installazione automatica non viene attivata o se vengono memorizzate meno di 5 stazioni, verrà richiesto di installare nuovamente le stazioni radio.

Ascolto della radio

- 1** Premere **RADIO**.
- 2** Utilizzare il telecomando per controllare la radio.

TASTO:	Operazione
◀ / ▶	Consente di selezionare una stazione radio preimpostata.
▲ / ▼	Consente di sintonizzarsi sulla frequenza corretta.
■	Tenere premuto questo pulsante per eliminare dall'elenco la stazione radio attualmente preimpostata. <ul style="list-style-type: none">• Il numero che contrassegna le altre stazioni non subirà modifiche.



Nota

- Se la stazione radio FM trasmette dati in modalità RDS (Radio Data System), viene visualizzato il nome della stazione.

Reinstallazione di tutte le stazioni radio

- 1 Premere **RADIO**.
- 2 Tenere premuto **PROGRAM** per più di 5 secondi.
 - ↳ Tutte le stazioni radio precedentemente memorizzate vengono sostituite.



Nota

- Controllare il collegamento dell'antenna se non viene rilevato un segnale stereo o vengono rilevate meno di 5 stazioni durante l'installazione della radio

Ricerca e memorizzazione di singole stazioni radio

- 1 Premere **RADIO**.
- 2 Premere ◀ / ▶.
 - ↳ Viene avviata la ricerca finché non viene rilevata una stazione radio.
- 3 Ripetere il passaggio 2 fino a sintonizzare la stazione radio che si desidera memorizzare.
 - Per la regolazione fine della frequenza radio, premere ▲ / ▼.
- 4 Premere **PROGRAM**.
 - ↳ Il numero della stazione preimpostata lampeggia.
 - ↳ Se questo passaggio è seguito da un periodo di inattività superiore a 20 secondi, la modalità di preimpostazione viene chiusa.
- 5 Premere ◀ / ▶ (o i **Pulsanti numerici**) per selezionare un numero preimpostato da memorizzare.
- 6 Premere **PROGRAM** per confermare.

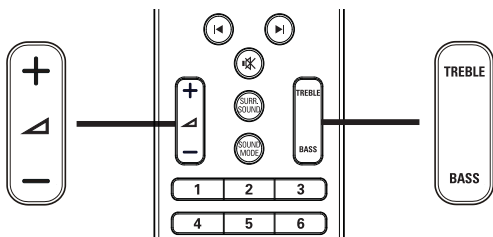
6 Regolazione dell'audio

Controllo del volume

- 1 Premere \triangleleft +/- per aumentare o abbassare il volume.
 - Per disattivare l'audio, premere \times .
 - Per ripristinare il volume, premere nuovamente \times o premere \triangleleft +.

Modifica degli alti e dei bassi

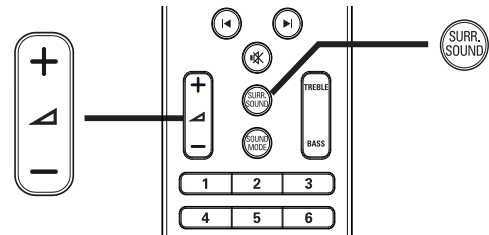
Modificare le impostazioni dell'alta frequenza (alti) o della bassa frequenza (bassi) del sistema Home Theater secondo le proprie preferenze audio per la riproduzione di video o di musica.



- 1 Premere **TREBLE** o **BASS**.
- 2 Premere \triangleleft +/- entro 5 secondi per aumentare o diminuire gli alti o i bassi.

Selezione del tipo di surround

Utilizzare le modalità surround per ottenere un'atmosfera audio coinvolgente.



- 1 Premere più volte **SURR. SOUND** per selezionare il miglior audio surround disponibile sul disco.

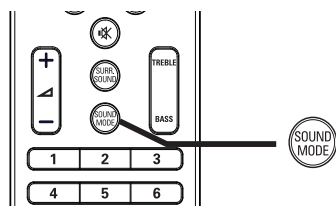
Opzione	Descrizione
5 CH STEREO	Consente di potenziare l'uscita dei canali stereo duplicando il suono in uscita dall'altoparlante centrale e da quelli posteriori. Ideale per le feste.
MULTI-CHANNEL/DPLII	Uscita audio surround multicanale: DTS, Dolby TrueHD e Dolby Pro Logic II.
STEREO	Audio stereo dai due altoparlanti anteriori.

Nota

- Questo prodotto è in grado di effettuare anche la codifica dell'audio 5.1 DTS-Digital Surround.

Scelta dell'audio predefinito

Selezionare le varie modalità audio predefinite per personalizzare la riproduzione di video o musica.



- 1 Premere più volte **SOUND MODE** per visualizzare le modalità audio disponibili.

Modalità audio	Descrizione
ACTION / ROCK	Gamma ottimizzata di bassi e alti. Ideale per film d'azione e la musica rock o pop.
DRAMA / JAZZ	Gamma alta e media estremamente nitide. Ideale per film drammatici e la musica jazz.
CONCERT/ CLASSIC	Audio neutrale. Ideale per concerti dal vivo e la musica classica.
SPORTS	Effetti di gamma media e surround moderati per voce chiara e un'atmosfera da stadio.

7 Regolazione delle impostazioni

È possibile personalizzare i diversi tipi di impostazioni in base alle proprie preferenze. Fare riferimento alle istruzioni riportate di seguito per spostarsi tra i menu delle impostazioni.

Nota

- Non è possibile modificare un valore in grigio.

Impostazioni video

- 1 Premere **▲**.
- 2 Selezionare **[Impostazioni]**, quindi premere **OK**.
- 3 Selezionare **[Conf. vid.]**, quindi premere **▶**.

Conf. vid.	Audio	● English
Conf. audio	Sott.	● Off
Config. Preferenze	Menu dis.	● English
Impostazioni EasyLink	Visual. TV	● 16:9 Widescreen
Imp. av.	Video HDMI	● Auto
	HDMI Deep Color	● Auto
	Component Video	● 480i/576i
	Imp. imm.	● Standard

- 4 Selezionare un'opzione, quindi premere **OK**.
- 5 Selezionare un'impostazione, quindi premere **OK**.
 - Per tornare al menu precedente, premere **↶ BACK**.
 - Per uscire dal menu, premere **▲**.

Nota

- Per una descrizione più approfondita di queste opzioni, consultare le pagine seguenti.

[Audio]

Consente di selezionare la lingua dell'audio predefinita per la riproduzione dei dischi.

[Sott.]

Consente di selezionare la lingua dei sottotitoli predefinita per la riproduzione dei dischi.

[Menu dis.]

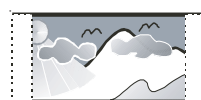
Consente di selezionare la lingua per il menu del disco.

Nota

- Se la lingua selezionata non è disponibile sul disco, viene utilizzata la lingua predefinita.
- Per alcuni dischi, è possibile modificare la lingua dei sottotitoli e dell'audio solo tramite il menu del disco.

[Visual. TV]

Consente di selezionare uno dei seguenti formati di visualizzazione supportati dal disco.



4:3 Pan Scan (PS)



4:3 Letter Box (LB)



Wide Screen da 16:9

- **[Panscan 4:3]** – Per i televisori con schermo 4:3: display tutto schermo con lati tagliati.
- **[Letterbox 4:3]** – Per i televisori con schermo 4:3: display “maxi-schermo” con barre nere sopra e sotto.
- **[16:9 Widescreen]** – Per i televisori “maxi-schermo”: formato 16:9.

[Video HDMI]

Consente di selezionare la risoluzione dell'uscita video HDMI compatibile con le funzionalità di visualizzazione del televisore.

- **[Auto]** - Consente di individuare e selezionare automaticamente la migliore risoluzione video supportata.
- **[Nativo]** - Consente di impostare la risoluzione video originale.
- **[480i/576i], [480p/576p], [720p], [1080i], [1080p], [1080p/24Hz]** - Consentono di selezionare la risoluzione video migliore per il televisore. Per ulteriori dettagli, consultare il manuale del televisore.

Nota

- Se l'impostazione non è compatibile con il televisore in uso, viene visualizzata una schermata vuota. Attendere 15 secondi per l'esecuzione del ripristino automatico oppure premere più volte **HDMI** fino a visualizzare l'immagine.

[HDMI Deep Color]

Questa funzione è disponibile solo quando il dispositivo di visualizzazione è connesso tramite cavo HDMI e quando supporta la funzione Deep Color.

- **[Auto]** - Accensione automatica nel caso in cui il dispositivo di visualizzazione collegato supporti la modalità HDMI Deep Color.
- **[On]** - Consente di visualizzare immagini vivaci con più di un miliardo di colori su televisori dotati di funzione Deep Color. Consente di visualizzare colori a 12 bit che riducono l'effetto di posterizzazione.
- **[Off]** - Consente la visualizzazione standard con colori a 8 bit.

[Component Video]

Consente di selezionare la risoluzione dell'uscita Component Video compatibile con le funzionalità di visualizzazione del televisore.

- **[480i/576i], [480p/576p], [720p], [1080i]** - Consentono di selezionare la risoluzione video migliore per il televisore. Per ulteriori dettagli, consultare il manuale del televisore.

Nota

- Se l'impostazione non è compatibile con il televisore in uso, viene visualizzata una schermata vuota. Attendere 15 secondi per il ripristino automatico.

[Imp. imm.]

Consente di selezionare una serie di opzioni per i colori delle immagini.



- **[Standard]** - Impostazione colori originali.
- **[Vivace]** - Impostazione colori vivaci.
- **[Freddo]** - Impostazione colori tenui.
- **[Azione]** - Impostazione colori nitidi. Consente di migliorare i dettagli delle zone scure; ideale per i film d'azione.
- **[Animazione]** - Impostazione contrasto colore. ideale per le immagini animate.

[Liv. nero]



Consente di migliorare il contrasto delle tonalità di nero.

- **[Norm.]** - Livello standard di neri.
- **[Avanzato]** - Consente di aumentare i livelli di nero.

Impostazioni audio

- 1 Premere .
- 2 Selezionare **[Impostazioni]**, quindi premere **OK**.
- 3 Selezionare **[Conf. audio]**, quindi premere .

Conf. vid.	Mod. notte	● Off
Conf. audio	Audio HDMI	● Auto
Config. Preferenze	Impostazioni altoparlante	●
Impostazioni EasyLink		
Imp. av.		

- 4 Selezionare un'opzione, quindi premere **OK**.
- 5 Selezionare un'impostazione, quindi premere **OK**.
 - Per tornare al menu precedente, premere  **BACK**.
 - Per uscire dal menu, premere .

Nota

- Per una descrizione più approfondita di queste opzioni, consultare le pagine seguenti.

[Mod. notte]

Consente di attenuare i suoni più alti e aumentare i suoni bassi per guardare filmati a basso volume con il minimo disturbo per gli altri.

- **[On]** - Per la visualizzazione notturna a basso volume.
- **[Off]** - Per un audio surround nell'intera gamma dinamica.

Nota

- Solo per DVD-Video o BD-Video con codifica Dolby.

[Audio HDMI]

Consente di selezionare l'uscita audio HDMI quando il sistema Home Theater viene collegato a un TV/dispositivo audio tramite cavo HDMI.

- **[Come sor. (High Fidelity)]** - Il formato audio non viene convertito. Potrebbe non essere disponibile una traccia audio secondaria sul disco Blu-ray.
- **[Auto]** - Consente di individuare e selezionare automaticamente il migliore formato audio supportato.
- **[Off]** - Consente di disabilitare l'audio del TV.

[Impostazioni altoparlante]

Consente di ottimizzare l'audio surround del sistema di altoparlanti collegati

Opzione	Descrizione
[Ritar Altoparl]	Consente di impostare il ritardo per l'altoparlante centrale o per quelli posteriori, se questi sono più vicini alla posizione di ascolto, in modo che l'audio prodotto da ciascuna unità raggiunga la posizione di ascolto contemporaneamente.
[Volume altoparlante]	Consente di impostare il livello del volume di ogni altoparlante e subwoofer per ottenere il bilanciamento audio ottimale.

Suggerimento

- Mentre viene regolato il volume, viene emesso un segnale acustico di verifica dall'altoparlante.
- Impostazione pari a 1 ms per ogni 30 cm di distanza tra l'altoparlante e la posizione di ascolto.

Impostazioni preferenze

- 1 Premere **⬆**.
- 2 Selezionare **[Impostazioni]**, quindi premere **OK**.
- 3 Selezionare **[Config. Preferenze]**, quindi premere **▶**.

Conf. vid.	Lingua OSD	● English
Conf. audio	Contr. gen.	● Off
Config. Preferenze	Screen Saver	● On
Impostazioni EasyLink	Cambia PIN	●
Imp. av.	Pannella display	● 100%
	Standby auto	● On
	PBC	● On
	Timer spegn.	● Off

- 4 Selezionare un'opzione, quindi premere **OK**.
- 5 Selezionare un'impostazione, quindi premere **OK**.
 - Per tornare al menu precedente, premere **↶ BACK**.
 - Per uscire dal menu, premere **⬆**.

Nota

- Per una descrizione più approfondita di queste opzioni, consultare le pagine seguenti.

[Lingua OSD]

Consente di selezionare la lingua predefinita per la visualizzazione dei menu su schermo.

Nota

- Se si collega questo prodotto a un televisore compatibile HDMI CEC tramite cavo HDMI, il sistema passerà automaticamente alla lingua del menu del televisore.

[Contr. gen.]

Consente di limitare l'accesso ai dischi inadatti ai bambini. I dischi di questo tipo devono essere stati registrati in base a una scala di valutazioni.

Per accedere, immettere l'ultima password impostata oppure "0000" tramite la tastiera del televisore.

Nota

- I dischi a cui è stato assegnato un livello superiore a quello selezionato in **[Contr. gen.]** vengono riprodotti soltanto se si immette la password.
- La classificazione dei contenuti è regolata dalle norme vigenti nei vari Paesi. Per consentire la riproduzione di tutti i dischi, selezionare "8" per DVD-Video e BD-Video.
- Alcuni dischi riportano una classificazione, ma questa non è registrata sul supporto e, pertanto, non ha alcun effetto sulla riproduzione.

[Screen Saver]

Consente di attivare o disattivare la modalità screen saver che protegge lo schermo del televisore dai danni causati dalla sovraesposizione a immagini statiche per periodi eccessivi.

- **[On]** – Lo screen saver viene visualizzato dopo 10 minuti di inattività (ad esempio, in modalità di pausa o arresto).
- **[Off]** – Consente di disattivare la modalità screen saver.

[Cambia PIN]

Consente di impostare o modificare la password.

- 1) Premere i **Pulsanti numerici** per immettere la password corrente o quella impostata per ultima. Se non si ricorda la password, digitare "0000", quindi premere **OK**.
- 2) Digitare la nuova password.
- 3) Digitalarla nuovamente.
- 4) Spostarsi su **[Conferma]** all'interno del menu e premere **OK**.

[Pannella display]

Consente di impostare il livello di luminosità del display anteriore.

- **[100%]** - Luminosità massima
- **[70%]** - Luminosità media
- **[40%]** - Luminosità bassa

[Standby auto]

Consente di disattivare/attivare la modalità di standby. Questa funzione consente di risparmiare energia.

- **[On]** - Consente di passare alla modalità standby dopo 30 minuti di inattività (ad esempio, in modalità di pausa o di arresto).
- **[Off]** - Consente di disattivare la modalità di standby automatico.

[PBC]

Consente di attivare o disattivare il menu dei contenuti di VCD/SVCD con funzione PBC (PlayBack Control, controllo di riproduzione).

- **[On]** - Consente di visualizzare il menu indice quando viene caricato un disco per essere riprodotto.
- **[Off]** - Consente di ignorare il menu e iniziare la riproduzione dal primo titolo.

[Timer spegn.]

Consente di passare automaticamente alla modalità standby dopo un certo periodo di tempo.

- **[Off]** - Consente di disattivare il timer di spegnimento.
- **[15 minuti], [30 minuti], [45 minuti], [60 minuti]** - Consente di impostare il ritardo.

Impostazione EasyLink

- 1 Premere **⬆**.
- 2 Selezionare **[Impostazioni]**, quindi premere **OK**.
- 3 Selezionare **[Impostazioni EasyLink]**, quindi premere **▶**.

Conf. vid.	EasyLink	● On
Conf. audio	One Touch Play	● On
Config. Preferenze	One Touch Standby	● On
Impostazioni EasyLink	Contr. audio sis.	● Off
Imp. av.	Mapp. ingr. audio	●

- 4 Selezionare un'opzione, quindi premere **OK**.
- 5 Selezionare un'impostazione, quindi premere **OK**.
 - Per tornare al menu precedente, premere **↶ BACK**.
 - Per uscire dal menu, premere **⬆**.

Nota

- Per una descrizione più approfondita di queste opzioni, consultare le pagine seguenti.

[EasyLink]

Il prodotto supporta Philips EasyLink, che utilizza il protocollo HDMI CEC (Consumer Electronics Control). I dispositivi conformi a EasyLink collegati mediante i connettori HDMI possono essere controllati con un unico telecomando.

- **[On]** - Consente di attivare la funzione EasyLink.
- **[Off]** - Consente di disattivare le funzionalità EasyLink.

[One Touch Play]

Quando si preme **PLAY** sul telecomando, il TV (se la riproduzione One Touch è supportata) e il sistema Home Theater si accendono. La riproduzione ha inizio se è presente un disco nel sistema Home Theater, mentre il televisore passa automaticamente al canale corretto per la visualizzazione del contenuto video.

- **[On]** - Consente di attivare la funzione di riproduzione One Touch.
- **[Off]** - Consente di disattivare la funzione di riproduzione One Touch.

[One Touch Standby]

Quando si tiene premuto il tasto **⏻ (Standby)** sul telecomando, il sistema Home Theater e tutti i dispositivi HDMI CEC collegati (se la modalità One Touch Standby è supportata) passano contemporaneamente alla modalità standby.

- **[On]** - Consente di attivare la funzione One Touch Standby.
- **[Off]** - Consente di disattivare la funzione One Touch Standby.

Nota

- Quando è selezionato **[Off]**, il sistema Home Theater non può passare alla modalità standby dal telecomando del TV o di altri dispositivi.

[Contr. audio sis.]

Quando viene riprodotto l'audio di un dispositivo attraverso il sistema Home Theater, quest'ultimo passa automaticamente alla sorgente audio corrispondente.

- **[On]** - Consente di abilitare la funzione di controllo dell'audio del sistema. Quindi selezionare l'opzione **[Mapp. ingr. audio]** per eseguire la scansione e la mappatura di tutti i dispositivi connessi.
- **[Off]** - Consente di disabilitare la funzione di controllo dell'audio del sistema.

[Mapp. ingr. audio]

Consente di eseguire la mappatura dei collegamenti tra altri dispositivi e i jack di ingresso audio del sistema Home Theater. Il processo consente di visualizzare solo i dispositivi rilevati.

Nota

- Prima di eseguire la mappatura degli ingressi audio, è necessario attivare la funzione **[Contr. audio sis.]**.

Impostazioni avanzate

- 1 Premere **⬆**.
- 2 Selezionare **[Impostazioni]**, quindi premere **OK**.
- 3 Selezionare **[Imp. av.]**, quindi premere **▶**.

Conf. vid.	Protezz. BD-Live	● Off
Conf. audio	Rete	●
Config. Preferenze	Download software	●
Impostazioni EasyLink	Canc. mem. loc.	●
Imp. av.	Cod. DivX® VOD	●
	Info vers.	●
	Ripristina impost. predefinite	●

- 4 Selezionare un'opzione, quindi premere **OK**.
- 5 Selezionare un'impostazione, quindi premere **OK**.
 - Per tornare al menu precedente, premere **↶ BACK**.
 - Per uscire dal menu, premere **⬆**.

Nota

- Per una descrizione più approfondita di queste opzioni, consultare le pagine seguenti.

[Protez. BD-Live]

È possibile limitare l'accesso a Internet quando vengono utilizzati i dischi BD-R/RE.

- **[On]** - L'accesso a Internet non è consentito per tutti i contenuti BD-Live.
- **[Off]** - L'accesso a Internet è consentito per tutti i contenuti BD-Live.

[Rete]

Consente di impostare una connessione con una rete esterna per il download di software e di applicazioni BD-Live. L'utente viene guidato attraverso una procedura di installazione guidata.

Nota

- Per una spiegazione più dettagliata, vedere "Informazioni preliminari" > "Configurazione della rete".

[Download software]

Consente di aggiornare il software del prodotto (se è disponibile una versione aggiornata sul sito Web Philips) in modo da migliorare le capacità di riproduzione.

- **[USB]** - Consente di scaricare programmi software tramite cavo USB.
- **[Rete]** - Consente di scaricare programmi software tramite la rete.

Nota

- Per una descrizione più dettagliata, vedere "Informazioni aggiuntive" > "Aggiornamento del software"

[Canc. mem. loc.]

Consente di eliminare il contenuto della cartella di archiviazione BD-Live sull'unità USB.

Nota

- La memoria locale è presente in una cartella (BUDA) all'interno del dispositivo USB collegato.

[Cod. DivX® VOD]

Consente di visualizzare il codice di registrazione DivX®.

Suggerimento

- Immettere il codice di registrazione DivX dell'apparecchio quando si acquistano o noleggiano video da www.divx.com/vod. I video DivX noleggiati o acquistati tramite il servizio DivX® VOD (Video On Demand) possono essere riprodotti solo sul dispositivo su cui sono registrati.

[Info vers.]

Consente di visualizzare la versione software di questo sistema Home Theater.

Suggerimento

- Queste informazioni sono necessarie per sapere se una versione software più recente è disponibile sul sito Web di Philips in modo da poterla scaricare e installare sul sistema Home Theater.

[Ripristina impost. predefinite]

Consente di ripristinare tutte le impostazioni del prodotto ai parametri predefiniti di fabbrica, ad eccezione di **[Contr. gen.]**.

8 Aggiornamento del software

Per verificare la disponibilità di nuovi aggiornamenti, confrontare la versione software corrente del sistema Home Theater con l'ultima versione (se disponibile) sul sito Web di Philips.

- 1 Premere **▲**.
- 2 Selezionare **[Impostazioni]**, quindi premere **OK**.
- 3 Selezionare **[Imp. av.] > [Info vers.]**, quindi premere **OK**.

Aggiornamento software tramite rete

- 1 Preparare il collegamento di rete, vedere il capitolo "Informazioni preliminari" > "Configurazione della rete" per ulteriori informazioni.
- 2 Nel menu principale, selezionare **[Impostazioni] > [Imp. av.] > [Download software] > [Rete]**.
- 3 Seguire le istruzioni sul televisore per confermare il processo di aggiornamento.
↳ Una volta completato l'aggiornamento del software, il sistema Home Theater entra automaticamente in modalità standby.
- 4 Si consiglia di scollegare il cavo di alimentazione per qualche secondo e ricollegarlo per riavviare il sistema Home Theater.

Aggiornamento software tramite USB

- 1 Visitare il sito www.philips.com/support per verificare la disponibilità dell'ultima versione software per questo sistema Home Theater.
- 2 Creare una cartella denominata "UPG" nella cartella principale dell'unità flash USB.
- 3 Scaricare il software nella cartella "UPG" dell'unità flash USB.
- 4 Decomprimere il software nella cartella "UPG".
- 5 Inserire l'unità USB flash nel sistema Home Theater.
- 6 Nel menu principale, selezionare **[Impostazioni] > [Imp. av.] > [Download software] > [USB]**.
- 7 Seguire le istruzioni sul televisore per confermare il processo di aggiornamento.
↳ Una volta completato l'aggiornamento del software, il sistema Home Theater entra automaticamente in modalità standby.
- 8 Si consiglia di scollegare il cavo di alimentazione per qualche secondo e ricollegarlo per riavviare il sistema Home Theater.

Nota

- Non scollegare l'alimentazione o rimuovere l'unità USB durante la procedura di aggiornamento software per evitare danni al sistema Home Theater.

9 Specifiche



Nota

- Specifiche e design sono soggetti a modifica senza preavviso.

Supporti di riproduzione

- BD-Video, BD-R, BD-RE, DVD-Video, DVD+R/+RW, DVD-R/-RW, DVD+R/-R DL, CD-R/CD-RW, CD audio, CD/SVCD video, CD di immagini, CD MP3, WMA-CD, DivX (Ultra)-CD, unità flash USB.

Amplificatore

- Potenza totale in uscita: 1000 W RMS
- Risposta in frequenza: 40 Hz - 20 kHz
- Rapporto segnale/rumore: > 65 dB (pesato "A")
- Sensibilità in ingresso:
 - AUX1/2: 400 mV
 - MP3 LINK: 250 mV

Video

- Sistema segnale: PAL/NTSC
- Uscita Component Video: 480i/576i, 480p/576p, 720p, 1080i
- Uscita HDMI: 480p, 576p, 720p, 1080i, 1080p, 1080p24

Audio

- Ingresso audio digitale S/PDIF:
 - Coassiale: IEC 60958-3
 - Ottica: TOSLINK
- Frequenza di campionamento
 - MP3: 32 kHz, 44,1 kHz, 48 kHz
 - WMA: 44,1 kHz, 48 kHz
- Bitrate costante
 - MP3: 112 kbps - 320 kbps
 - WMA: 48 kbps - 192 kbps

Radio

- Gamma di sintonizzazione: FM 87.5–108 MHz (50 kHz)
- Rapporto segnale-rumore: FM 50 dB
- Risposta in frequenza: FM 180 Hz ~ 9 kHz / ± 6 dB

USB

- Compatibilità: USB ad alta velocità (2.0)
- Supporto classe: UMS (classe USB di archiviazione di massa)
- File system: FAT16, FAT32

Unità principale

- Alimentazione: 220 – 240V, ~50 Hz
- Consumo energetico: 180 W
- Consumo energetico in standby: < 0,8 W
- Dimensioni (L x A x P): 435 x 64 x 341 (mm)
- Peso: 4 kg

Altoparlanti

- Sistema: satellite full range
- Impedenza altoparlanti: 3 ohm (centrale), 5 ohm (anteriore/posteriore)
- Driver altoparlanti:
 - Centrale/anteriore/posteriore: 2 woofer da 3" + 1 tweeter da 2"
- Risposta in frequenza: 130 Hz ~ 20 kHz
- Dimensioni (LxAxP):
 - Per il modello HTS7500
 - Centrale: 370 x 104 x 87 (mm)
 - Anteriore/posteriore: 130 x 324 x 130 (mm)
 - Per il modello HTS7520
 - Centrale: 370 x 104 x 87 (mm)
 - Anteriore: 247 x 1108 x 247 (mm)
 - Posteriore: 130 x 324 x 130 (mm)
 - Per il modello HTS7540
 - Centrale: 370 x 104 x 87 (mm)
 - Anteriore/posteriore: 247 x 1108 x 247 (mm)

- Peso:
 - Per il modello HTS7500
 - Centrale: 1,3 kg
 - Anteriore/posteriore: 1,5 kg
 - Per il modello HTS7520
 - Centrale: 1,3 kg
 - Anteriore: 3,9 kg
 - Posteriore: 1,5 kg
 - Per il modello HTS7540
 - Centrale: 1,3 kg
 - Anteriore/posteriore: 3,9 kg

Subwoofer

- Impedenza: 3 Ohm
- Driver altoparlanti: woofer da 165 mm (6,5 pollici)
- Risposta in frequenza: 45 Hz - 5 kHz
- Dimensioni (L x A x P): 295 x 375 x 295 (mm)
- Peso: 6,3 kg

Specifiche laser

- Tipo laser:
 - Diodo laser BD: InGaN/AlGaIn
 - Diodo laser DVD: InGaAlP
 - Diodo laser CD: AlGaAs
- Lunghezza d'onda:
 - BD: 405 +5 nm/-5 nm
 - DVD: 650 +5 nm/-10 nm
 - CD: 790 +10 nm/-20 nm
- Potenza in uscita
 - BD: potenza nominale max 20 mW
 - DVD: potenza nominale max 7 mW
 - CD: potenza nominale max 7 mW

10 Risoluzione dei problemi



Avvertenza

- Rischio di scosse elettriche. Non rimuovere il rivestimento del prodotto per nessun motivo.

Al fine di mantenere valida la garanzia, non provare a riparare l'unità.

In caso di problemi di utilizzo del prodotto, verificare i punti indicati di seguito prima di richiedere assistenza. Nel caso in cui non sia possibile trovare una soluzione, registrare il prodotto e richiedere assistenza sul sito www.philips.com/welcome.

Quando si contatta Philips, verrà richiesto il numero del modello e il numero di serie del prodotto. Il numero di modello e il numero di serie si trovano sul retro o sulla parte inferiore del prodotto. Annotare i numeri qui:

N° modello _____

N° di serie _____

Unità principale

I pulsanti del sistema Home Theater non funzionano.

- Scollegare il sistema Home Theater dalla presa di corrente per alcuni minuti, quindi ricollegarlo.

Immagine

Non viene visualizzata alcuna immagine.

- Verificare che il TV sia impostato sulla sorgente corretta per il sistema Home Theater.

Nessun video con la connessione HDMI.

- Se il dispositivo collegato non è compatibile HDCP, non è possibile trasmettere immagini tramite collegamento HDMI. Utilizzare il collegamento Composite o Component.
- Assicurarsi che il cavo HDMI non sia difettoso. Sostituire il cavo HDMI.
- Se ciò si verifica quando si cerca di modificare la risoluzione del video HDMI, premere ripetutamente **HDMI** fino a visualizzare l'immagine.

Nessuna immagine dal collegamento Component (Y Pb Pr).

- Se il collegamento video HDMI è impostato su **[Auto]** o **[1080p/24Hz]**, non viene visualizzato alcun video dal collegamento Component. Modificare l'impostazione video HDMI oppure rimuovere il collegamento HDMI.

Nessun segnale video ad alta definizione viene riprodotto sul televisore.

- Assicurarsi che il disco contenga video ad alta definizione.
- Assicurarsi che il televisore supporti video ad alta definizione.

Audio

L'audio non viene riprodotto.

- Verificare che i cavi audio siano collegati e selezionare la sorgente di ingresso corretta (ad esempio **AUDIO SOURCE**, **USB**) per il dispositivo che contiene i file da riprodurre.

Nessun suono con la connessione HDMI.

- Se il dispositivo collegato non è compatibile HDCP o è solo compatibile con lo standard DVI, non è possibile trasmettere l'audio attraverso un collegamento HDMI. Utilizzare un collegamento audio analogico o digitale.
- Verificare che l'impostazione **[Audio HDMI]** sia attiva.

L'audio risulta disattivato per il programma televisivo.

- Utilizzare un cavo audio per collegare l'ingresso audio del sistema Home Theater all'uscita corrispondente del TV. Quindi, premere più volte **AUDIO SOURCE** per selezionare la sorgente audio corretta.

Nessun effetto surround dagli altoparlanti.

- Premere **SURR. SOUND** per selezionare l'impostazione audio corretta per la modalità surround.
- Verificare che l'audio della sorgente di riproduzione sia registrato o trasmesso in modalità surround (Dolby Digital, ecc.). L'audio non viene trasmesso tramite la connessione HDMI se il dispositivo collegato non è compatibile con HDCP o se è compatibile solo con il formato DVI. Effettuare una connessione audio analogica o digitale.

Riproduci

Impossibile riprodurre il disco.

- Assicurarsi che il prodotto supporti il disco. Vedere la sezione "Specifiche".
- Verificare che il prodotto supporti il codice regionale del DVD o BD.
- Per i DVD±RW o DVD±R, assicurarsi che il disco sia finalizzato.
- Pulire il disco.

I file di dati (JPEG, MP3, WMA) non possono essere riprodotti o letti.

- Verificare che i dati siano stati registrati in formato UDF, ISO9660 o JOLIET.
- Verificare che l'estensione dei file JPEG sia .jpg, .JPG, .jpeg o .JPEG.
- Verificare che l'estensione del file MP3/WMA sia .mp3 o .MP3 e .wma o .WMA per Windows Media™ Audio.

Non è possibile riprodurre file video DivX.

- Assicurarsi che il file video DivX sia compatibile.
- Verificare che l'estensione del nome file sia corretta.

Impossibile eseguire la lettura del contenuto dell'unità flash USB.

- Il formato dell'unità flash USB non è compatibile con il prodotto.
- L'unità è stata formattata con un diverso file system (ad esempio NTFS), non supportato dal prodotto.

Sul televisore, viene visualizzato l'avviso di assenza segnale.

- Questa operazione non è consentita.

Impossibile accedere alle funzioni BD-Live.

- Verificare la connessione di rete o assicurarsi che la rete sia impostata correttamente.
- Svuotare la memoria locale/interna (se presente) o il dispositivo USB.
- Verificare che il disco BD supporti la funzione BD Live.

11 Glossario

A

Archiviazione locale

Questo sistema di archiviazione viene utilizzato per la memorizzazione di contenuti aggiuntivi di BD-Video dotati di funzione BD-Live.

AVCHD

AVCHD è un nuovo formato (standard) per videocamere ad alta definizione che può essere utilizzato per la registrazione e la riproduzione di immagini HD ad alta risoluzione.

B

BD-J

Alcuni dischi BD-Video contengono applicazioni Java denominate BD-J. Oltre alla riproduzione video normale, è possibile sfruttare varie funzioni interattive.

BONUSVIEW

Si tratta di un BD-Video (Final Standard Profile o Profile 1.1) che supporta contenuti interattivi codificati su disco come quelli di tipo Picture-in-Picture. Ciò significa che è possibile riprodurre il video primario e quello secondario contemporaneamente.

D

Disco Blu-ray (BD)

Si tratta di un disco video ottico di prossima generazione con spazio di memorizzazione dati cinque volte superiore rispetto a un DVD tradizionale. L'elevata capacità del disco consente di usufruire di funzioni quali video ad alta definizione, audio Surround multicanale, menu interattivi e così via.

DivX Video

Il formato DivX® è un formato video digitale creato da DivX, Inc. Il presente dispositivo è dotato di certificazione DivX ufficiale per la riproduzione di video DivX. Per ulteriori informazioni e per strumenti software per convertire i file in formato DivX video, visitare il sito www.divx.com.

DivX Video-On-Demand

Questo dispositivo DivX Certified® deve essere registrato al fine di riprodurre contenuti DivX VOD (Video-On-Demand). Per generare il codice di registrazione, individuare la sezione DivX VOD nel menu di impostazione del dispositivo. Accedere al sito vod.divx.com con questo codice per completare il processo di registrazione e ottenere ulteriori informazioni sui video DivX.

Dolby Digital

Un sistema di suono surround sviluppato da Dolby Laboratories che contiene fino a sei canali di audio digitale (sinistro e destro anteriore, sinistro e destro surround, centro e subwoofer).

Dolby Pro Logic IIx

Una tecnologia avanzata per la codifica delle matrici che consente di espandere l'audio a due canali o multicanale 5.1 a 7.1 canali, con un audio surround.

Dolby TrueHD

Dolby TrueHD è un formato audio di alta qualità che riproduce l'audio master di studio.

DTS

Digital Theatre Systems. Un sistema di suono surround che fornisce 5,1 canali di audio digitale discreto nei prodotti di elettronica di consumo e nei contenuti software. Non è sviluppato da Dolby Digital.

DTS-HD

DTS-HD è un formato audio sofisticato di alta qualità, utilizzato nei cinema. I vecchi apparecchi compatibili con il formato DTS Digital Surround possono riprodurre l'audio DTS-HD in qualità DTS Digital Surround. Il

formato BD-Video supporta la riproduzione fino a 7.1 canali.

H

HDCP

High-bandwidth Digital Content Protection. È una specifica che fornisce una trasmissione sicura dei contenuti digitali tra dispositivi diversi (per impedire la violazione del copyright).

HDMI

HDMI (High-Definition Multimedia Interface, Interfaccia multimediale ad alta definizione) è un'interfaccia digitale ad alta velocità in grado di trasmettere segnali video non compressi ad alta definizione e segnali audio digitali multicanale. Questa interfaccia restituisce una qualità audio e immagine perfetta, completamente priva di rumore. L'HDMI è interamente compatibile con le versioni precedenti dei DVI.

Come richiesto dallo standard HDMI, il collegamento a dispositivi HDMI o DVI senza DHCP (High-bandwidth Digital Content Protection, Protezione del contenuto digitale ad ampiezza di banda elevata) comporta l'assenza dell'uscita video o audio.

J

JPEG

Un formato per immagini digitali molto comune. Un sistema di compressione dei dati di un'immagine proposto dal Joint Photographic Expert Group, caratterizzato da una piccola riduzione della qualità dell'immagine e da un alto rapporto di compressione. I file sono riconoscibili dall'estensione ".jpg" o ".jpeg".

L

LAN (Local Area Network)

Un gruppo di dispositivi collegati all'interno di un'azienda, scuola o abitazione. Indica i confini di una rete specifica.

M

MP3

Un formato di file con un sistema di compressione dei dati audio. MP3 è l'abbreviazione di Motion Picture Experts Group 1 (o MPEG-1) Audio Layer 3. Con il formato MP3, un CD-R o CD-RW può contenere fino a 10 volte più dati di un normale CD.

P

PBC

Playback Control (Controllo di riproduzione). Un sistema che consente di spostarsi all'interno di un Video CD/Super VCD con menu su schermo che vengono registrati sul disco. Consente di utilizzare la riproduzione e la ricerca interattive.

W

WMA

Windows Media™ Audio. Indica una tecnologia di compressione audio sviluppata da Microsoft Corporation. I dati WMA possono essere codificati utilizzando Windows Media Player versione 9 o Windows Media Player per Windows XP. È possibile riconoscere i file dalla loro estensione ".wma".

DK

Advarsel: Usynlig laserstråling ved åbning når sikkerhedsafbrydere er ude af funktion. Undgå udsættelse for stråling.

Bemærk: Netafbryderen er sekundært indkoblet og afbryder ikke strømmen fra nettet. Den indbyggede netdel er derfor tilsluttet til lysnettet så længe netstikket sidder i stikkontakten.

S

Klass 1 laserapparat

Varning! Om apparaten används på annat sätt än i denna bruksanvisning specificerats, kan användaren utsättas för osynlig laserstrålning, som överskrider gränsen för laserklass 1. Observera! Stömbrytaren är sekundärt kopplad och bryter inte strömmen från nätet. Den inbyggda nätdelen är därför ansluten till elnätet så länge stickproppen sitter i vägguttaget.

SF

Luokan 1 laserlaite

Varoitus! Laitteen käyttäminen muulla kuin tässä käyttöohjeessa mainitulla tavalla saattaa altistaa käyttäjän turvallisuusluokan 1 ylittävälle näkymättömälle lasersäteilylle.

Oikeus muutoksiin varataan. Laite ei saa olla alttiina tippu- ja roiskevedelle.

Huom. Toiminnanvalitsin on kytketty toisiopuolelle, eikä se kytke laitetta irti sähköverkosta. Sisäänrakennettu verkko-osa on kytkettynä sähköverkkoon aina silloin, kun pistoke on pistorasiassa.

Italia

DICHIARAZIONE DI CONFORMITA'

Si dichiara che l'apparecchio HTS7500, HTS7520, HTS7540, Philips risponde alle prescrizioni dell'art. 2 comma 1 del D.M. 28 Agosto 1995 n. 548.

Fatto a Eindhoven

Philips Consumer Lifestyle
Philips, Glaslaan 2 5616 JB Eindhoven,
The Netherlands

Norge

Typeskilt finnes på apparatens underside.

Observer: Nettbryteren er sekundert innkoplet. Den innebygde nettdelen er derfor ikke frakoplet nettet så lenge apparatet er tilsluttet nettkontakten.

For å redusere faren for brann eller elektrisk støt, skal apparatet ikke utsettes for regn eller fuktighet.

