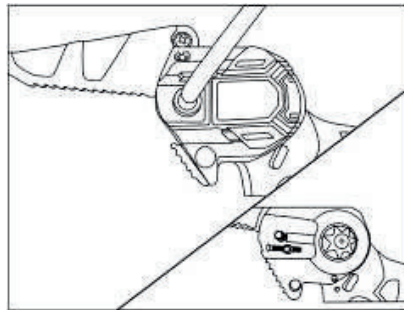


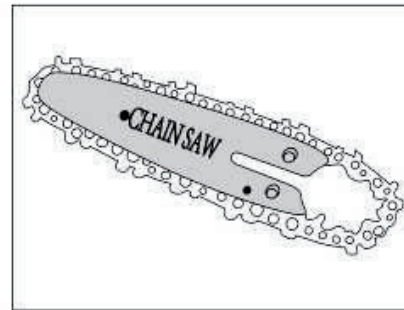
## Installatie van de kettingzaag

1. De ketting installeren: Verwijder de accu en de geleideplaat tijdens het installeren van de kettingzaag.
2. Start na het installeren de machine zonder belasting en controleer of de machine normaal loopt.
3. Overbelast de zaag niet en begin met kleinere stukken.



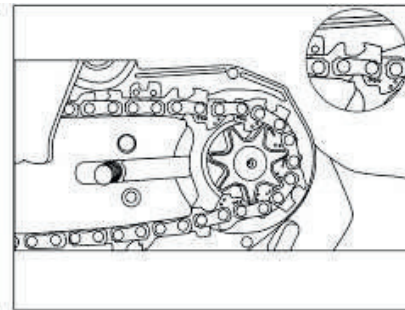
### Stap 1

Verwijder het tandwieldekseel.



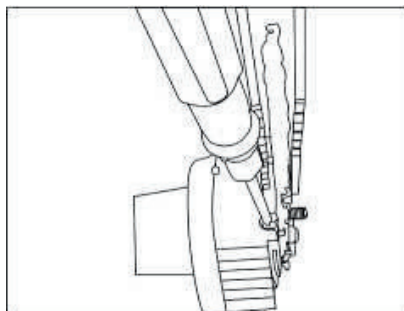
### Stap 2

Monteer de zaagketting langs het zaagblad.



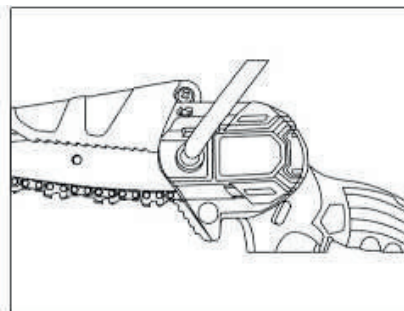
### Stap 3

Leg de ketting om het tandwiel en zorg ervoor dat het zaagblad op één lijn ligt met de pen. Let op! De kettingzaag moet in de juiste richting worden geïnstalleerd.



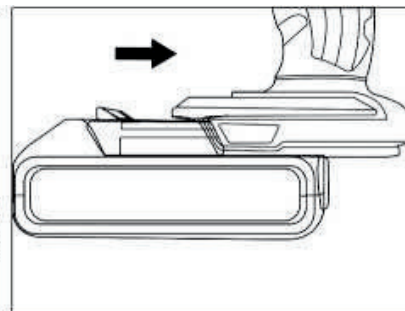
### Stap 4

Stel de spanning van de ketting af. Als de kettingzaag tijdens het gebruik los zit en niet stevig aan het zaagblad kan worden bevestigd, kunt u de ketting ook hier spannen.



### Stap 5

Draai de moer vast met de sleutel.

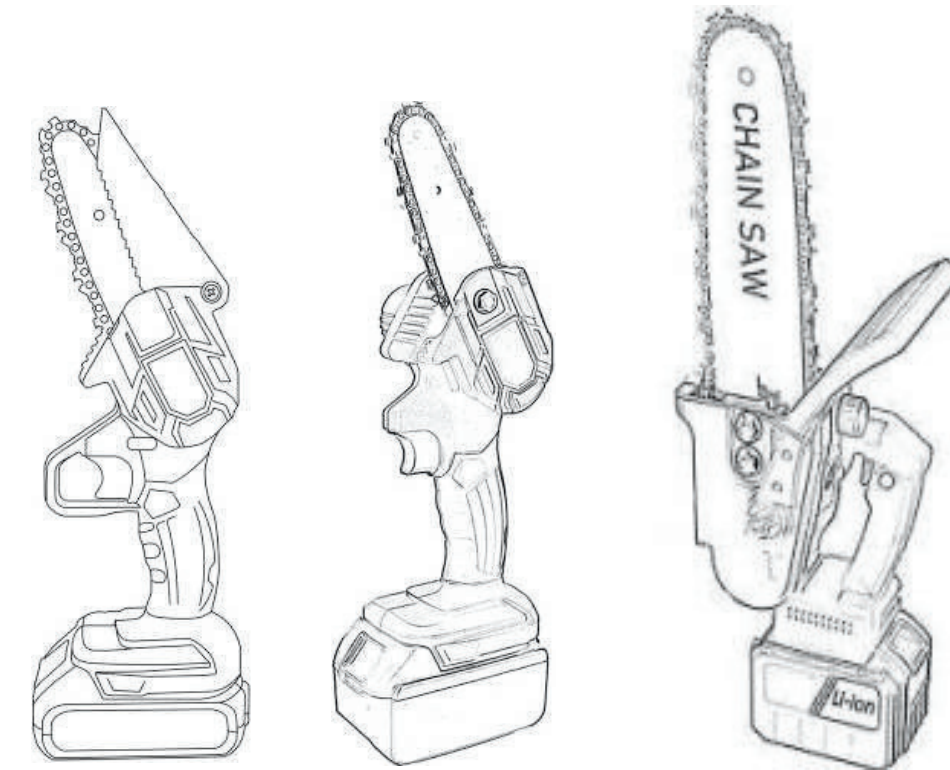


### Stap 6

Plaats de batterij in de sleuf aan de onderkant.

# COCHO<sup>®</sup>

## Elektrische Kettingzaag Handleiding



Lees deze instructies zorgvuldig door en begrijp ze volledig voor gebruik.

## Veiligheidsregels

Lees en begrijp alle instructies.  
Het niet opvolgen van alle onderstaande instructies  
kan leiden tot elektrische schokken, brand en/of ernstig persoonlijk letsel.

Gebruik deze kettingzaag niet om dikke takken door te zagen.

Bij koud of vochtig weer adviseren we om de kettingzaag niet buiten te gebruiken. Dit in verband met waterschade en elektrische schokken die kunnen ontstaan.

Bij onvoldoende elektrische kracht, controleer het elektrisch vermogen van de batterij.

Bij onvoldoende snijkracht, controleer of het mes van de kettingzaag bot is.

Draag beschermende kleding en werkhandschoenen bij het gebruik van de kettingzaag.

Controleer voor gebruik of de ketting correct rond de geleideplaat loopt.

Aan- en uitschakelaar moet vrij zijn om direct ingedrukt te kunnen worden.

Als de schakelaar beschadigd is, stop dan direct met het gebruik van de kettingzaag.

Zorg ervoor dat de spanning van de stroomvoorziening overeenkomt met de batterij.

Wanneer het rode lampje brandt, geeft dit aan dat de accu wordt opgeladen.  
De gemiddelde oplaadtijd is 10 uur.

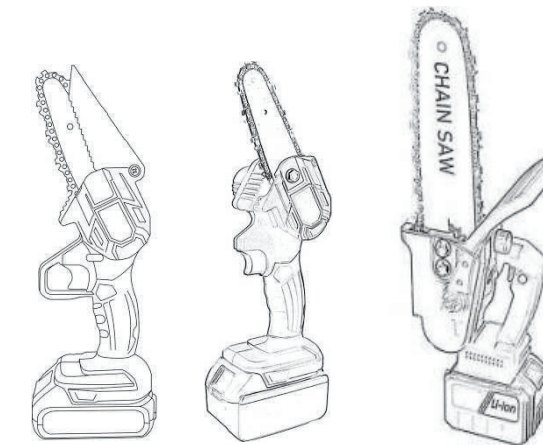
Wanneer het opladen is voltooid, haal dan de oplader eenvoudig uit de batterij.

## Gebruiken van de zaag

Gebruiken om kleine bomen te kappen, het snoeien van takken,  
Snoeien van hout...

## Installatie

1. Om de batterij op te laden, brandt het rode lampje tijdens het opladen en brandt het groene lampje wanneer de batterij volledig is opgeladen.
2. De ketting installeren: Verwijder de accu en de geleideplaat tijdens het installeren van de kettingzaag.
3. Start na het installeren de machine zonder belasting en controleer of de machine normaal loopt.
4. Overbelast de zaag niet en begin met kleinere stukken.



## Technische eigenschappen

		Type geleideplaat	Kettingwiel
Kettingsnelheid	5m/s	Aantal accu's	type 1-2
Lengte van geleideplaat	4"/6"/8"	Snel opladen	8-10 uur

geleideplaat