



# ZAWIADOMIENIE

## COMMUNICATION

wydane przez: **DYREKTORA TRANSPORTOWEGO  
DOZORU TECHNICZNEGO**  
issued by: **DIRECTOR OF TRANSPORTATION  
TECHNICAL SUPERVISION**  
**ul. Chałubińskiego 8  
00-613 Warszawa**

dotyczące: **UDZIELENIA HOMOLOGACJI**  
concerning: **APPROVAL GRANTED**

typu reflektora na podstawie Regulaminu nr 112.  
of a type of headlamp pursuant to *Regulation No. 112.*



Nr homologacji: **E20 112R - 011580**  
Approval No.:

Nr rozszerzenia: -  
Extension No.:

- |   |  |   |
|---|--|---|
| 1 | <b>Nazwa handlowa lub marka urządzenia:</b><br><i>Trade name or mark of the device:</i>  | <b>WAŚ</b>  |
| 2 | <b>Oznakowanie typu urządzenia przez wytwórcę:</b><br><i>Manufacturer's name for the type of device:</i>   | <b>W116</b>   |
| 3 | <b>Nazwa i adres wytwórcy:</b><br><i>Manufacturer's name and address:</i>  | <b>Przetwórstwo Tworzyw Sztucznych<br/>WAŚ Józef i Leszek Waś Sp. J.<br/>Godzikowice, ul. Stalowa 7, 9<br/>55-200 Oława, Polska</b> |
| 4 | <b>Nazwa i adres przedstawiciela wytwórcy (o ile występuje):</b><br><i>If applicable, name and address of manufacturer's representative:</i>               | <b>nie dotyczy</b><br><i>N/A</i>  |
| 5 | <b>Data przedstawienia do homologacji:</b><br><i>Submitted for approval on:</i>  | <b>01.10.2015</b>   |
| 6 | <b>Placówka techniczna odpowiedzialna za przeprowadzanie badań homologacyjnych:</b><br><i>Technical Service responsible for conducting approval tests:</i> | <b>INSTYTUT TRANSPORTU<br/>SAMOCHODOWEGO<br/>ul. Jagiellońska 80<br/>03-301 Warszawa</b>  |
| 7 | <b>Data sprawozdania z badań:</b><br><i>Date of report issued by that service:</i>   | <b>21.09.2015</b>   |
| 8 | <b>Numer sprawozdania z badań:</b><br><i>Number of report issued by that service:</i>  | <b>0635/ZBH/15</b>  |

**9 Skrótowy opis:**  
*Brief description:*

**Kategoria określona przez oznakowanie:**  
*Category as described by the relevant marking:*

HR

**Liczba i kategoria żarówki (żarówek):**

2 × niewymienne LED  
12V/24V 25W połączone  
szeregowo

*Number and category(ies) of filament lamp(s):*

2 × nonreplaceable LED 12V/24V  
25W connected in series

**Odniesieniowy strumień świetlny zastosowany dla światła mijania:** nie dotyczy  
*Reference luminous flux used for the principal passing-beam (lm):* N/A

**Światło mijania zasilane napięciem (V):** nie dotyczy  
*Principal passing-beam operated at approximately (V):* N/A

**Zastosowanie środków do realizacji pomiarów zgodnie z p. 5.8 Regulaminu:** nie dotyczy  
*Measures according to paragraph 5.8. of this Regulation:* N/A

**Liczba i kody identyfikacyjne modułów LED:** nie dotyczy  
*Number and specific identification code(s) of LED module(s):* N/A

**Liczba i kody identyfikacyjne układów sterujących źródła światła:** nie dotyczy  
*Number and specific identification code(s) of electronics light source control gear(s):* N/A

**Całkowity rzeczywisty strumień światła jak określono w p. 5.9 przekracza 2000 lumenów:** nie dotyczy  
*Total objective luminous flux as described in paragraph 5.9. exceeds 2,000 lumen:* N/A

**Określenia jakości granicy światła i cienia przeprowadzono dla odległości:** nie dotyczy  
*The adjustment of cut-off has been determined at:* N/A

**Określenie minimalnej ostrości granicy światła i cienia przeprowadzono dla odległości:** nie dotyczy  
*The determination of the minimum sharpness of cut-off has been carried out at:* N/A

**10 Położenie znaku homologacji:** na korpusie  
*Approval mark position:* on the body

**11 Powód (powody) rozszerzenia:** nie dotyczy  
*Reason(s) for extension of approval:* N/A

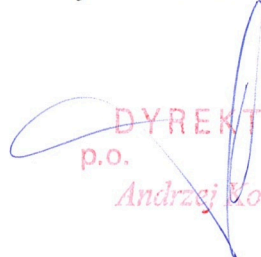
**12 Homologacji:**  
*Approval:*

**udzielono**  
*granted*

**13 Miejscowość:** **Warszawa**  
*Place:* *Warsaw*

**14 Data:** **28 października 2015 r.**  
*Date:* *28<sup>th</sup> of October 2015*

**15 Podpis:**  
*Signature:*

  
DYREKTOR  
p.o.  
*Andrzej Wołosa*



**16 Do niniejszego zawiadomienia załącza się wykaz dokumentów przedłożonych organowi administracji, który udzielił homologacji, które mogą być uzyskane na prośbę:**

*The list of documents deposited with the Administrative Service which has granted approval is annexed to this communication and may be obtained on request.*

**1. Opis techniczny z rysunkiem**

*Technical description with drawing*

**2. Sprawozdanie z badań homologacyjnych nr:**

*Test report No:*

**0635/ZBH/15**



# ZAWIADOMIENIE

COMMUNICATION

wydane przez: **DYREKTORA TRANSPORTOWEGO  
DOZORU TECHNICZNEGO**  
issued by: **DIRECTOR OF TRANSPORTATION  
TECHNICAL SUPERVISION**  
**ul. Chałubińskiego 8  
00-613 Warszawa**



dotyczące: **UDZIELENIA HOMOLOGACJI**  
concerning: **APPROVAL GRANTED**

typu urządzenia na podstawie Regulaminu EKG nr 7.  
*of a type of device pursuant to ECE Regulation No. 7.*

Nr homologacji: **E20 7R - 021581**  
*Approval No.:*

Nr rozszerzenia:  
*Extension No.:*

- Nazwa handlowa lub marka urządzenia:** **WAŚ**  
*Trade name or mark of the device:*
- Oznakowanie typu urządzenia przez wytwórcę:** **W116**  
*Manufacturer's name for the type of device:*
- Nazwa i adres wytwórcy:** **Przetwórstwo Tworzyw Sztucznych  
WAŚ Józef i Leszek Waś Sp. J.  
Godzikowice, ul. Stalowa 7, 9  
55-200 Oława, Polska**  
*Manufacturer's name and address:*
- Nazwa i adres przedstawiciela wytwórcy (o ile występuje):** **nie dotyczy**  
*If applicable, name and address of manufacturer's representative:* **N/A**
- Data przedstawienia do homologacji:** **27.10.2015**  
*Submitted for approval on:*
- Placówka techniczna odpowiedzialna za przeprowadzanie badań homologacyjnych:** **INSTYTUT TRANSPORTU  
SAMOCHODOWEGO  
ul. Jagiellońska 80  
03-301 Warszawa**  
*Technical service responsible for conducting approval tests:*
- Data sprawozdania z badań:** **21.09.2015**  
*Date of test report issued by that service:*
- Numer sprawozdania z badań:** **0635/ZBH/15**  
*Number of test report issued by that service:*

**9 Skrótowy opis:**

*Concise description:*

**9.1. Kategoria:**

*By category of lamps:*

A

**Do zamocowania na zewnątrz, wewnątrz lub w obu miejscach:**  
*For mounting either outside or inside or both:*

**na zewnątrz**  
*outside*

**Barwa światła:**

*Colour of light emitted:*

**biała**  
*white*

**Liczba, kategoria i rodzaj żarówek:**

*Number, category and kind of light source(s):*

**2 × niewymienne LED,  
połączone szeregowo**  
*2 × non-replaceable LED,  
connected in series*

**Napięcie i moc źródła światła:**

*Voltage and wattage:*

**12V / 24V 1W**

**Kod identyfikacyjny modułu źródła światła:**

*Light source module specific identification code:*

*N/A*

**nie dotyczy**

**Przy ograniczeniu wysokości mocowania do 750 mm powyżej  
powierzchni podłoża:**

*Only for limited mounting height of equal to or less than 750 mm  
above the ground:*

**nie**

*no*

**Geometryczne warunki instalowania i ich warianty  
(jeżeli występują):**

*Geometrical conditions of installation and relating variations,  
if any:*

**wg rysunku**

*according to the drawing*

**Zastosowanie elektronicznego układu sterującego źródła światła  
/ sterowania zmiennością światłości:**

**(a) jako część lampy:**

**tak**

**(b) jako osobne urządzenie:**

**nie**

*Application of an electronic light source control gear/variable  
intensity control:*

*(a) being part of the lamp:*

*yes*

*(b) being not part of the lamp:*

*no*

**Napięcie zasilania dodatkowego elektronicznego układu sterującego  
źródła światła / sterowania zmiennością światłości:**

*Input voltage(s) supplied by an electronic light source control  
gear / variable intensity control:*

**12V / 24V**



**Producent i kod identyfikacyjny elektronicznego układu sterującego źródła światła / sterowania zmiennością światłości (w przypadku kiedy jest on częścią lampy ale nie występuje w jej obudowie):** nie dotyczy  
*Electronic light source control gear/variable intensity control manufacturer and identification number (when the light source control gear is part of the lamp but is not included into the lamp body):*

N/A

**Zmienna światłość:**  
*Variable luminous intensity:*

nie  
no



**9.2 Funkcja (funkcje) wytwarzane przez współzależne światło, stanowiąca część współzależnego systemu świateł:**

*Function(s) produced by an interdependent lamp forming part of an interdependent lamp system:*

**Światło przednie pozycyjne** nie  
*Front position lamp* no

**Światło pozycyjne tylne R1** nie  
*R1 Rear position lamp* no

**Światło pozycyjne tylne R2** nie  
*R2 Rear position lamp* no

**Światło hamowania S1** nie  
*S1 Stop lamp* no

**Światło hamowania S2** nie  
*S2 Stop lamp* no

**Światło hamowania S3** nie  
*S3 Stop lamp* no

**Światło hamowania S4** nie  
*S4 Stop lamp* no

**Światło obrysowe** nie  
*End-outline marker lamp* no

**10 Położenie znaku homologacji:** na korpusie  
*Position of approval mark:* on the body

**11 Powód (powody) rozszerzenia:** nie dotyczy  
*Reason(s) for the extension (if applicable):* N/A

**12 Homologacji:**  
*Approval:*

**udzielono**  
*granted*

**13 Miejscowość:**  
*Place:*

**Warszawa**  
*Warsaw*

**14 Data:**  
*Date:*

**28 października 2015 r.**  
*28th of October 2015*

**15 Podpis:**  
*Signature:*

DYREKTOR  
p.o.  
*Andrzej Kolasa*



**16 Do niniejszego zawiadomienia załącza się wykaz dokumentów przedłożonych organowi administracji, który udzielił homologacji, które mogą być uzyskane na prośbę:**  
*The list of documents deposited with the Administrative Service, which has granted approval, is annexed to this communication and may be obtained on request.*

**1. Opis techniczny z rysunkiem**  
*Technical description with drawing*

**2. Sprawozdanie z badań homologacyjnych nr:**  
*Test report No:*

**0635/ZBH/15**



# INSTYTUT TRANSPORTU SAMOCHODOWEGO

ul. Jagiellońska 80, 03-301 Warszawa

Zakład Homologacji i Badań Pojazdów

## ZAŁĄCZNIK NR 1

ANNEX No. 1

### DO SPRAWOZDANIA Z BADAŃ NR 0635/ZBH/15

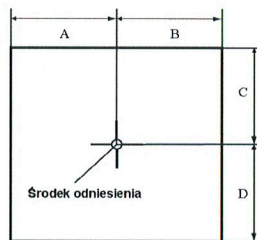
TO THE TEST REPORT No. 0635/ZBH/15

Oznaczenie krawędzi powierzchni widocznej (powierzchni świetlnej wg R48.06)  
reflektora typu W116

Marking of apparent surface (illuminating surface acc. to R48.06) of headlamp type W116

**Producent:** Przetwórstwo Tworzyw Sztucznych  
**Manufacturer:** „WAŚ” Józef i Leszek WAŚ Sp. J.  
Godzikowice, ul. Stalowa 7, 9  
55-200 Oława

**Liczba stron:** 1  
**Number of pages:** 1



112R 011580  
7R 011581  
7R 011582  
7R 011583

Światło Light	A [mm] w lewo left	B [mm] w prawo right	C [mm] w górę up	D [mm] w dół down
Pozycyjne przednie A (wariant "linia") Front Position A (variant "line")	55	55	6	6
Pozycyjne przednie A (wariant "pierścień") Front Position A (variant "ring")	97	97	97	97
Pozycyjne przednie A (wariant "linia+pierścień") Front Position A (variant "line+ring")	97	97	97	97

Koniec załącznika  
End of annex

**sporządził:**  
compiled by:

dr inż. Piotr Kaźmierczak, adiunkt

**autoryzował:**

authorised by:  
Zakład Kierownika Zakładu  
Homologacji i Badań Pojazdów

mgr inż. Sławomir Cholewiński

# DOKUMENT INFORMACYJNY INFORMATION DOCUMENT

## OPIS TECHNICZNY TECHNICAL DESCRIPTION

PRODUCENT: Przetwórstwo Tworzyw Sztucznych „WAŚ” Józef i Leszek Waś  
MANUFACTURER: Sp. J. Godzikowice ul. Stalowa 7,9 55-200 Oława

WYRÓB: LAMPA ZESPOLONA DROGOWA I POZYCYJNA PRZEDNIA  
ARTICLE: ROAD AND FRONT POSITION ASSEMBLY LAMP

OZNACZENIE TYPU: W 116  
TYPE MARKING: W 116



### ŚWIATŁA:

- światło drogowe - HR
- światło pozycyjne przednie - A

### LIGHTS:

- road light - HR
- front position light - A

### MATERIAŁY:

KORPUS: - Aluminium malowane  
RAMKA KLOSZA: - PC czarny  
KLOSZ: - PC bezbarwny, lakierowany  
ODBŁYŚNIK: - PC metalizowany  
ŚWIATŁOWODY ŚWIATŁA POZYCYJNEGO: - PMMA bezbarwny  
POKRYWA ZASILACZA: - PC czarny  
ZAWIAS: - Blacha stalowa ocynkowana lub blacha stalowa nierdzewna  
ŹRÓDŁO ŚWIATŁA: - LED  
USZCZELNIENIE: - masa plastyczna i silikon  
PRZEWODY DOPROWADZAJĄCE PRĄD  
MIEJSCE UMIESZCZENIA NUMERÓW HOMOLOGACJI: Na ramce klosza  
Ramka klosza, klosz i korpus lampy połączone są trwale w sposób uniemożliwiający ich demontaż bez użycia narzędzi.

### MATERIALS:

BODY: - Painted aluminum  
FRAME OF THE LENS: - PC black  
LENS: - PC colorless with coating  
REFLECTOR: - PC metallized  
FIBRE OF FRONT POSITION LIGHT: - PMMA colorless  
COVER OF THE POWER SUPPLY: - PC black  
HINGE: - galvanized steel or stainless steel  
LIGHT SOURCE: - LED  
SEAL: - Plastic mass and silicone

### LEADS

PLACE FOR THE APPROVAL NUMBERS: On the frame of the lens

Frame of the lens, lens and body of the lamp are connected permanently to prevent their removal without tools

### ŹRÓDŁA ŚWIATŁA:

- 2 x LED 12V/24V 25W połączone szeregowo dla światła drogowego
- 2 x LED 12V/24V 1W połączone szeregowo dla światła pozycyjnego przedniego

### LIGHT SOURCES:

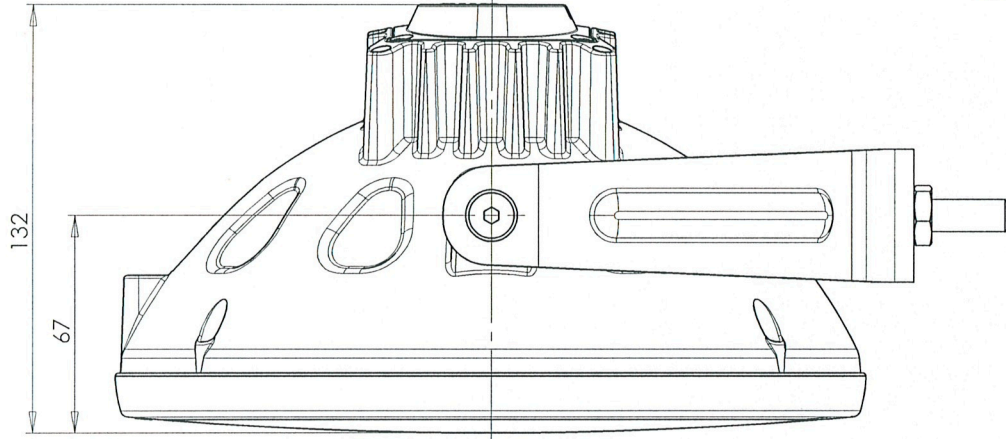
- 2 x LED 12V/24V 25W connected in series for a road light
- 2 x LED 12V/24V 1W connected in series for front position light

NINIEJSZY OPIS JEST CZĘŚCIĄ WNIOSKU O UDZIELENIE HOMOLOGACJI  
THIS DESCRIPTION IS A PART OF THE TYPE APPROVAL APPLICATION

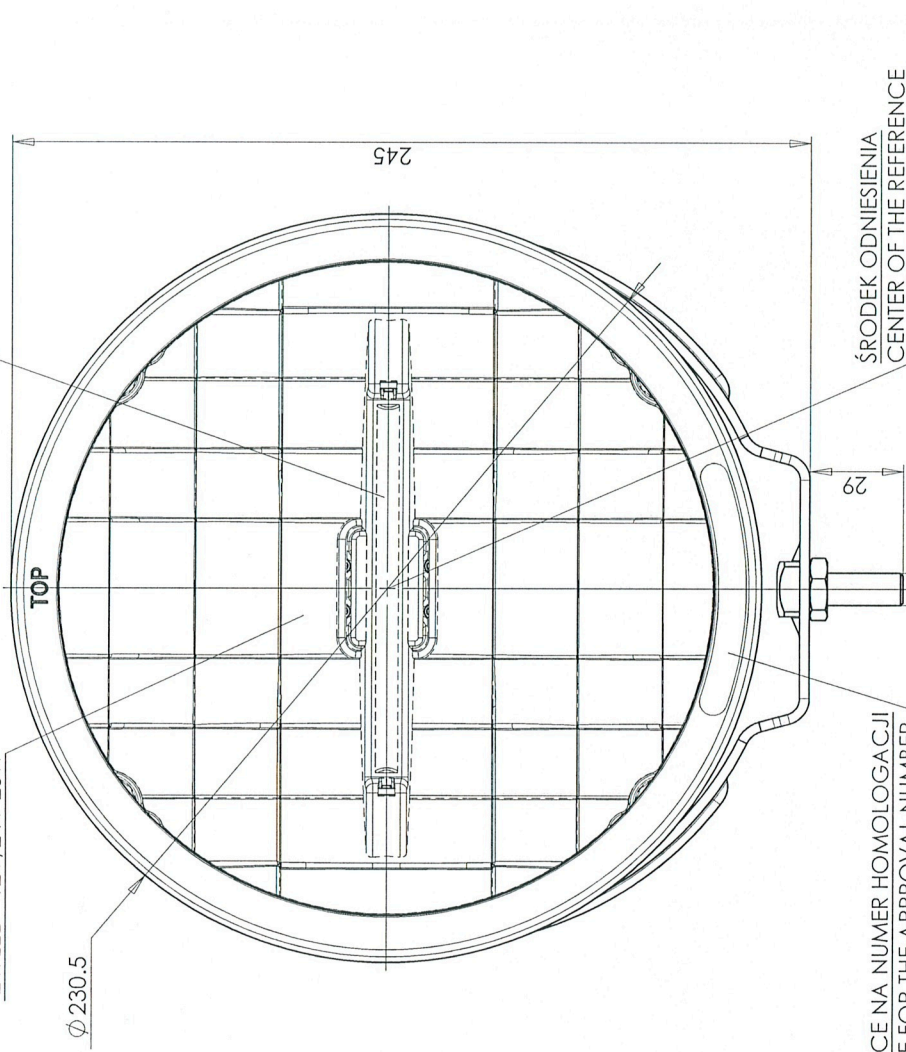
LAMPA ZESPOLONA DROGOWA I POZYCYJNA PRZEDNIA TYPU W116  
 ROAD AND FRONT POSITION ASSEMBLY LAMP TYPE W116

SWIATŁO DROGOWE  
 KLOSZ BEZBARWNY  
 2 x LED 12V/24V 25W  
 ROAD LIGHT  
 COLORLESS LENS  
 2 x LED 12V/24V 25W

SWIATŁO POZYCYJNE PRZEDNIE  
 2 x LED 12V/24V 1W  
 FRONT POSITION LIGHT  
 2 x LED 12V/24V 1W

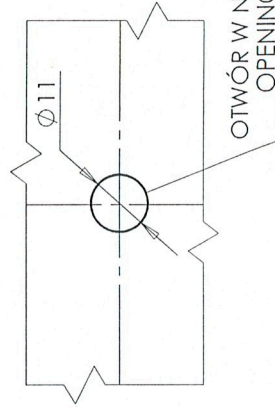


OŚ ODNIESIENIA  
 AXIS OF THE REFERENCE



MIEJSCE NA NUMER HOMOLOGACJI  
 PLACE FOR THE APPROVAL NUMBER

E20 12R 011580  
 7R 011581



OTWÓR W NADWOZIU DO MOCOWANIA  
 OTWIERNIENIA W NADWOZIU DO MOCOWANIA

ŹRÓDŁA ŚWIATŁA: ELEKTROLUMINESCENCYJNE  
 LIGHT SOURCE: ELECTROLUMINESCENT

NINIEJSZY RYSUNEK JEST CZĘŚCIĄ WNIOSKU O HOMOLOGACJĘ  
 THIS DRAWING IS A PART OF THE APPLICATION FOR APPROVAL