



**BALKONZON**

KRIJG ENERGIE VAN JE BALKON

**Installatie  
handleiding**





# KRIJG ENERGIE VAN JE BALKON

Bedankt dat u voor balkonzonnepanelen hebt gekozen.

Een verstandige keuze, het paneel of de panelen zullen u vanaf dag 1 geld besparen.

In deze handleiding leggen we stap voor stap uit hoe u de zonnepanelen veilig kunt installeren. De balkonzonnepanelen sets zijn zo ontworpen dat iedereen het kan installeren. U heeft geen ervaring nodig met elektrische installaties, maar een beetje handig zijn maakt de installatie wel makkelijker. Montage is mogelijk met gangbaar gereedschap. De sets zijn op basis van plug & play, dit betekent dat u letterlijk met de stekker in het stopcontact klaar bent om uw energierekening omlaag te brengen.

De balkonzonnepanelen zijn in 290 watt (1 paneel) of 580 watt (2 panelen) te verkrijgen. Het paneel levert via de micro omvormer stroom terug aan het net.

We vinden veiligheid belangrijk en geven daarom in de handleiding extra aandacht aan veiligheidsaspecten. Volg de instructies daarom goed op en sla geen stappen over. Een balkonzonnepaneel wordt vaak op een hoogte gemonteerd en kan daarom een gevaar vormen. Het is belangrijk dat u de stappen volgt en alles monteert zoals voorgeschreven staat.

De componenten die bij een balkonzon set horen zijn van een hoge kwaliteit en hebben de benodigde certificaten. Mocht doordat u de instructies niet goed heeft gevolgd schade ontstaan, dan kan balkonzon hier niet verantwoordelijk voor worden gehouden.

Mocht u bij of na het volgen van de handleiding nog vragen hebben, kijk dan op [balkonzon.nl](http://balkonzon.nl) of zoek contact met ons. Onze contactgegevens staan op de laatste pagina van deze handleiding.

# Inhoudsopgave



<b>1. Voorbereiding</b>	<b>5</b>
1.1. Montage voorbereiding	6
1.2. Benodigd gereedschap	6
1.3. Onderdelen voor 1 paneel ronde reling	6
1.4. Onderdelen voor 1 paneel brede reling	7
<b>Belangrijk</b>	<b>7</b>
<b>2. De montage</b>	<b>8</b>
2.1. Beugels brede reling monteren	8
2.2. Balkon reling beugels op het paneel bevestigen	8
2.3. Micro-omvormer op beugel bevestigen	9
2.4. Zonnepaneel aansluiten op micro omvormer	10
2.5. Het paneel aan het balkon bevestigen	11
2.6. Kabel in huis brengen	12
2.7. Stekker aan de kabel zetten	13
2.8. 220V kabel aansluiten op de micro omvormer	14
2.9. 2 panelen installeren	14
2.10. Zonnepaneel aansluiten	15
<b>Mogelijke storingen</b>	<b>16</b>

# 1. Voorbereiding



## Aanmelden energie terugleveren

Om energie terug te mogen leveren aan het net meldt u zich aan bij [www.energieleveren.nl](http://www.energieleveren.nl). Dit is om te voorkomen dat er onveilige situaties ontstaan bij werkzaamheden aan het net.

## Stopcontact aansluiting checken

Heeft u een stopcontact op uw balkon? Meestal is dit niet het geval. In hoofdstuk 3.5. wordt uitgelegd hoe u de kabel dan naar binnen brengt om deze op een stopcontact binnen aan te sluiten.

## Maat van de reling checken

Voordat u begint met monteren is het handig om de maat van de reling op te meten, heeft u een ronde reling dan past de beugel altijd. Heeft u een brede reling dan is het verstandig om dit op te meten. De maat gebruikt u straks met het afstellen van de balkon beugels.

## Werkplek voorbereiden

Zorg dat u balkon vrij is van obstakels zoals hangende bloembakken. Het is handig als u met 2 personen bent om de installatie uit te voeren.

Haal de materialen uit de verpakking en leg ze geordend neer, dit scheelt u tijd met installeren.

In de kantlijn vindt u 2 tekens. Deze geven aan dat een bepaalde stap alleen relevant is bij een bepaalde set:

 set voor ronde reling

 set voor brede reling

Controleer voordat u met de montage begint de onderdelen die in het pakket zitten op schade en check of alles aanwezig is (zie 1.3 of 1.4 voor een checklijst). Het pakket is zorgvuldig verpakt en samengesteld maar het kan natuurlijk voorkomen dat er iets onderweg is gebeurd. Mocht het zo zijn dat iets niet in orde is, neem dan contact op met de klantenservice. Het nummer van de klantenservice vindt u op de laatste pagina van deze handleiding.



## 1.1. Montage voorbereiding

Ga niet op de onderdelen of het zonnepaneel staan.

Vermijd vetvlekken op het glas van het paneel. Het dragen van werkhandschoenen is om deze reden verstandig.

Leg het zonnepaneel ondersteboven op een schone, vlakke en zachte ondergrond, u kunt de doos gebruiken waar hij in is verpakt.

## 1.2. Benodigd gereedschap

- Steeksleutel 13 (baco)
- Kniptang
- Schroevendraaier
- Boormachine  
(alleen nodig als er geen stopcontact op het balkon aanwezig is)
- 2 paar veiligheidshandschoenen



## 1.3. Onderdelen voor 1 paneel ronde reling

- 6 Boutjes M8x20mm
- 6 Borgmoertjes M8
- 12 Ringetjes M8
- 2 Beugels voor ronde reling
- 1 Energie-stekker (Homewizard) (optioneel)
- 1 Kabel + stekker voor in micro omvormer
- 1 Stekker voor stopcontact
- 1 Zonnepaneel JAM60S21 370 MR
- 1 Micro omvormer Enphase EN-IQ7PLUS-72-M-INT
- 4 RVS borg binders
- 10 Kabel binders
- 4 RVS borg binders
- 10 Kabel binders



## 1.4 Onderdelen voor 1 paneel brede reling

- 6 Bouten M8x20mm
- 6 Borgmoeren M8
- 16 Ringen M8
- 4 Slotbouten M8x20mm
- 1 Energie-stekker (homewizard) (optioneel)
- 1 Kabel + stekker voor in micro omvormer
- 1 Stekker voor stopcontact
- 1 Zonnepaneel JAM60S21 370 MR
- 1 Micro omvormer Enphase EN-IQ7PLUS-72-M-INT
- 4 RVS borg binders
- 10 Kabel binders
- 

### Belangrijk

Lees deze instructies goed door voordat u met de installatie begint. Schade die ontstaat door onjuiste installatie wordt niet vergoed en heeft invloed op de garantie van het product. U bent zelf aansprakelijk voor de installatie, volg daarom goed de installatiehandleiding.

Als u tijdens de installatie vragen heeft, bel dan onze klantenservice voor advies. Mocht na contact blijken dat er meer ondersteuning nodig is, dan kunt u via de klantenservice een verzoek indienen voor een bezoeksafpraak van een van onze installateurs. Let op, hier zijn kosten aan verbonden.

### Veiligheid

In deze handleiding staan op een aantal plekken in de kantlijn in de kantlijn veiligheidssymbolen.



Als u dus dit symbool ziet, lees dan extra goed de instructie



Het symbool naast deze tekst geeft aan dat er onderdelen op spanning kunnen staan en u extra voorzichtig moet zijn.



## 2. De montage



In dit hoofdstuk leggen we u stap voor stap uit hoe u het zonnepaneel kunt monteren aan uw balkon.

### 2.1 Beugels brede reling monteren

Alleen voor type brede reling

Bij de brede reling is het handig om eerst de beugel op maat te maken

Bevestig met de slotbouten (20 mm) de kleine beugel aan de lange beugel (2x). Doe dit zoals op onderstaande afbeelding. Doe onder de moer een ringetje. Draai de moeren nog niet helemaal vast.

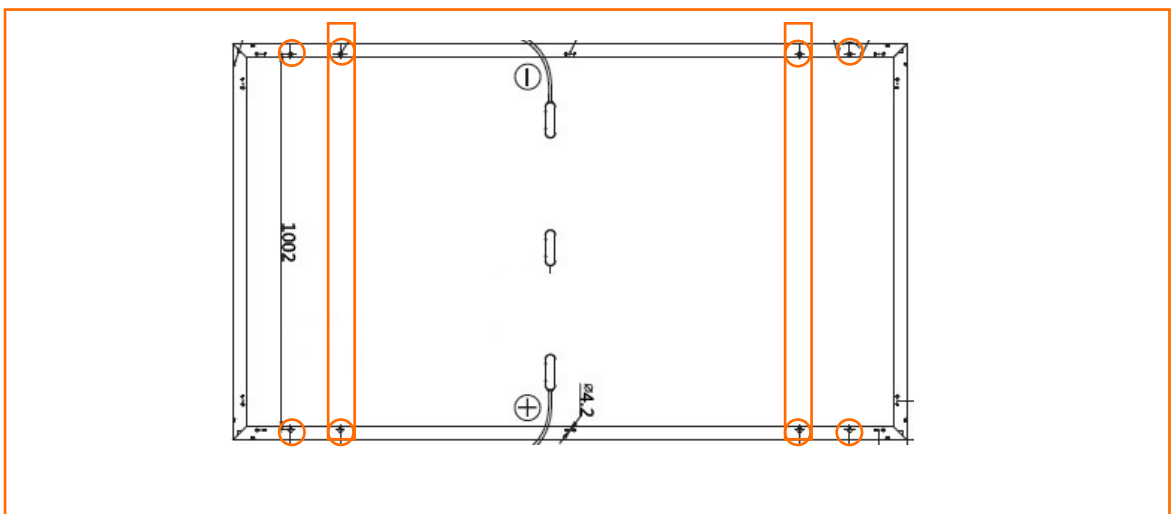
Stel de beugel af op de breedte van het balkon en draai de moertjes met sleutel 13 handvast. Als u straks het paneel heeft opgehangen aan het balkon kunt u dit nog bijstellen.

### 2.2 Balkon reling beugels op het paneel bevestigen

Voor beiden types reling

Het paneel ligt met de glas zijde op een vlak, schoon en zacht oppervlak (bijvoorbeeld de doos waar het paneel in geleverd is). Leg de beugels (2x) op het paneel met de haak naar boven.

Lijn de beugel zo uit dat de bevestigingspunten van het paneel overeenkomen met de bevestigingspunten van de beugel. U kan kiezen uit 2 verschillende posities van de beugels, kies de positie zodat de beugels het dichtst bij twee spijlen van het balkon komen. U gaat in een latere stap de beugels aan de spijlen borgen.



Beugels en (mogelijke) bevestigingspunten van de beugels schematisch in het oranje weergegeven

Bevestig de haken (2x) met de 20mm 2 bouten, ringen en moeren (2x) (zie onderstaande afbeelding). Gebruik een ringetje aan het begin op de bout en eentje voor de moer er op gaat. Draai de moer met sleutel 13 handvast (4x).



Bevestiging beugel  
ronde reling



Bevestiging beugel  
brede reling



Bevestiging aan  
onderzijde beide types

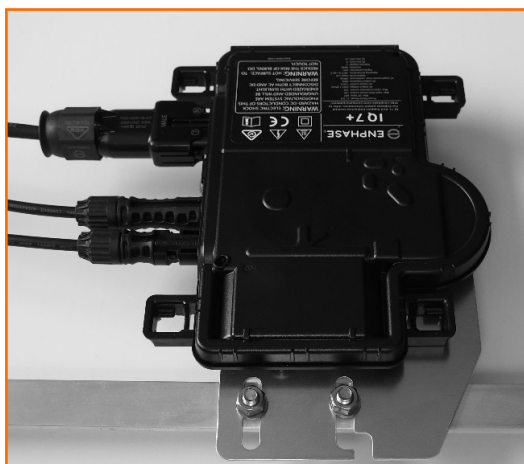
## 2.3 Micro-omvormer op beugel bevestigen

*Voor beiden types reling*

De beugels zijn in de vorige stap bevestigd. U gaat nu op één van de beugels de micro-omvormer bevestigen.

De beugel waar de micro-omvormer op komt moet zo dicht mogelijk bij het stopcontact (of invoerpunt van het snoer naar binnen) waar u straks het zonnepaneel op gaat aansluiten.

In de beugel zitten 2 gaatjes die overeenkomen met de bevestigingsgaatjes van de micro omvormer. Voor het bevestigen gebruiken we 2 boutjes. Gebruik een ringetje aan het begin op de bout en eentje voor de moer er op gaat. Draai de moer met sleutel 13 handvast.



de micro omvormer



## 2.4 Zonnepaneel aansluiten op micro omvormer

Aan het paneel zitten 2 stekkers. Deze noemen we in deze handleiding een vrouwtje en een mannetje. Op de micro omvormer zitten 2 aansluitingen voor de 2 stekkers.

Klik de stekker met het mannetje in het vrouwtje op de omvormer, u hoort een zacht klikje. De weerhaakjes vallen in de uitsparing zodat de stekker geborgd is.

Klik de stekker met het vrouwtje in het mannetje op de omvormer, u hoort een zacht klikje. De weerhaakjes vallen in de uitsparing zodat de stekker geborgd is.



Zonnepaneel stekker vrouwtje



Zonnepaneel stekker mannetje

Klik de zonnepaneel stekker vrouwtje in het mannetje op de omvormer, u hoort een zacht klikje. De weerhaakjes vallen in de uitsparing zodat de stekker geborgd is.

Klik de zonnepaneelstekker mannetje in het vrouwtje op de omvormer, u hoort een zacht klikje. De weerhaakjes vallen in de uitsparing zodat de stekker geborgd is.



Zonnepaneel stekker vrouwtje aansluiten op micro omvormer



Zonnepaneel stekker mannetje aansluiten op micro omvormer



## 2.5 Het paneel aan het balkon bevestigen



U gaat nu het paneel aan het balkon bevestigen. Gebruik voor de veiligheid handschoenen. Doe deze handeling nooit alleen of met harde wind.

Til met 2 personen het paneel op, het makkelijkste is om het paneel aan de zijkant te pakken. 1 hand aan de boven kant en 1 aan de zijkant.

Wanneer u het paneel aan het balkon hangt, denk er dan om dat de kabel niet tussen de beugel en de reling komt, dit kan een beschadiging aan de kabel geven.

Zodra het paneel aan het balkon hangt, dan kunt u het uitlijnen zodat het visueel mooi is. Houd er ook rekening mee dat de beugels uitgelijnd zijn met een spijl van het balkon. Dit in verband met borging aan de onderkant van het paneel.



Paneel beugel op balkonreling



*Alleen voor type brede reling*

Mocht er nog ruimte tussen de beugel en de reling zitten dan is dit nog bij te stellen met de boutjes.



Voor beiden types reling

Het paneel dient geborgd te worden aan de reling van het balkon met behulp van de RVS binders. U steekt van onderen af de RVS binder door het gaatje in de beugel en haalt de binder terug over de reling en beugel. Dan steekt u hem door het gaatje om terug te komen aan de onderkant van de reling. Op de afbeelding rechtsonder ziet u het eindresultaat, beide beugels dienen op dezelfde manier geborgd te worden.

Aan de onderkant van het paneel dient het paneel ook geborgd te worden met een RVS binder. Beide beugels dienen geborgd te zijn aan een spijl, zo ver mogelijk naar beneden.



Beugel borging aan  
balkonreling bovenaan



Beugel borging aan  
balkonreling onderzijde

## 2.6 Kabel in huis brengen

Alleen als er geen stopcontact op het balkon aanwezig is, volgt u de volgende instructie.

U kunt de kabel in huis brengen door makkelijk een gaatje te boren in het kozijn bij de deur of raam. Doe dit zo ver mogelijk in de hoek zo dicht mogelijk bij de steen.

De kabel heeft aan één kant een stekker en aan de andere kant is de kabel gestript. U steekt de kabel met de gestripte zijde door het gaatje naar binnen. Bij de volgende stap monteert u de stekker op de kabel.



## 2.7 Stekker aan de kabel zetten

De stekker is nog niet aangesloten op de micro omvormer, u kunt dus veilig de stekker op de kabel monteren. De kabel is al voor gestript, u hoeft hier niks meer aan te doen. In de bijgeleverde stekker zit een schroefje aan de zijkant, schroef deze los. U kunt nu de stekker open maken.

Draai de schroefjes los van de polen waar de kabel in bevestigd wordt. Draai daarna de schroefjes van het plastic kabel-bruggetje los.



Stekker aan kabel

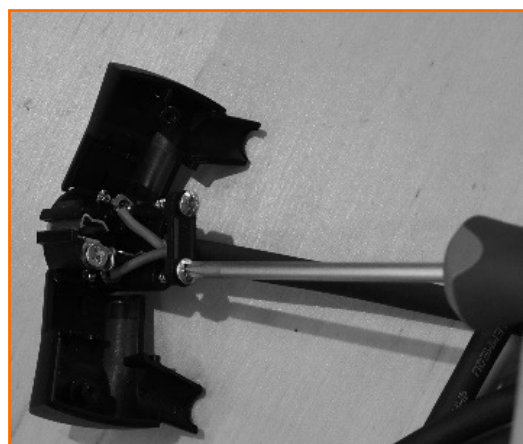


Stekker geopend

Steek de gestripte koperen einden van de kabel in de polen van de stekker, zorg dat de koperen draadjes er volledig in zitten. Draai de schroefjes weer vast. Als de schroefjes vast zitten checkt u even of de kabel goed vast. Schroef nu het plastic bruggetje wat de kabel borgt vast. Daarna kunt u de stekker dicht doen en het schroefje weer aandraaien.



Kabel vastzetten aan pool



Borging vastschroeven

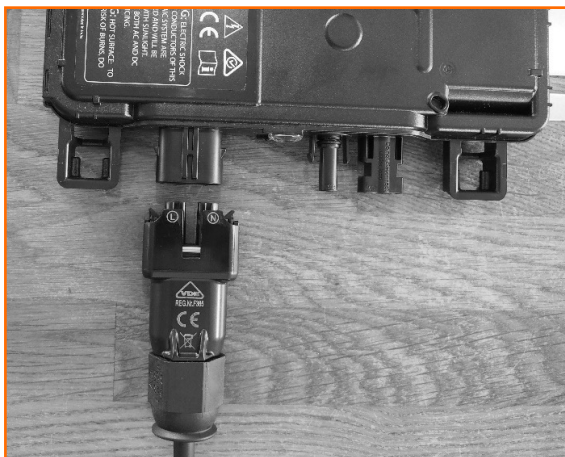




## 2.8 220V kabel aansluiten op de micro omvormer

Bij de set komt een 5 meter lange kabel met een reeds gemonteerde stekker. Klik de stekker in de aansluiting op de micro omvormer.

Hierna kunt u de kabel netjes langs de reling leiden met behulp van de bijgeleverde kabel binders.



220 V stekker op  
micro omvormer plaatsen

## 2.9 2 panelen installeren

Als u ervoor heeft gekozen om 2 panelen aan u balkon te monteren, dan volgt u alle stappen die hiervoor zijn beschreven. U heeft een kabel ontvangen met 2 reeds gemonteerde stekkers.

Als beide panelen aan uw balkon zijn gemonteerd steekt u bij beide panelen de stekkers in de micro omvormer voordat u de stekker in het stopcontact doet. Als beide stekkers in de micro omvormers zitten kunt u de stekker in het stopcontact steken of in de energie meter. De micro omvormer gaat nu opstarten dit duurt ongeveer 10 minuten. Als er zon is zult u zien dat de panelen na het opstarten meteen energie zullen produceren.



## 2.10 Zonnepaneel aansluiten



De Homewizard energie meter mag in het stopcontact. Volg de instructies die bij de Homewizard energie meter geleverd zijn.

De stekker van het zonnepaneel kan nu in het stopcontact, de micro omvormer gaat nu opstarten, dit duurt meestal 10 min. Zodra de micro-omvormer is opgestart begint het paneel met stroom opwekken (als de zon schijnt). In de Homewizard app kunt u meteen zien wat de opbrengst van uw paneel is.



U kunt op uw app zien u vanaf het eerste moment bespaard.



# Mogelijke storingen



## **1. Paneel levert geen vermogen:**

Het kan in sommige gevallen voorkomen dat de micro omvormer in storing staat. Het beste wat u kunt doen is de stekker uit het stopcontact trekken en 1 minuut wachten. Vervolgens steekt u de stekker weer in het stopcontact, de micro omvormer zal nu opnieuw starten. Na 10 minuten als er zon is zal hij weer beginnen met energie produceren.

## **2. Het paneel levert te weinig vermogen:**

Het kan voorkomen dat u niet tevreden bent over het geleverde vermogen. Het wil helpen door het paneel op een andere locatie te hangen op u balkon waar er bijvoorbeeld minder schaduw vorming is. In de zomer is het paneel het effectiefst, in de winter valt het vermogen van elk paneel tegen.

## **3. Mijn Homewizard app werkt niet:**

voor storingen aan Homewizard dient u Homewizard te benaderen.

## **4. Ik heb geen stopcontact in de buurt van mijn balkon:**

U mag een verlengsnoer gebruiken als de kabel te kort is of het stopcontact niet haalt.

## **5. Mijn paneel klappert in de wind:**

Het kan voorkomen dat het paneel niet goed is geborgd aan de onderkant waardoor het kan gaan klapperen in de wind. Probeer met een T rip of iets vergelijkbaars het paneel bij de beugels weer goed vast te zetten.

## **6. Ik vind de installatie te ingewikkeld:**

U kunt een installatie verzoek indienen via onze website.





## **Balkonzon BV**



Telefoon: 0513-221283

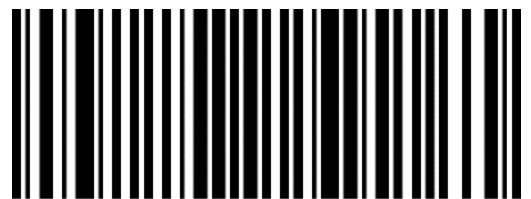
mail: [Info@balkonzon.nl](mailto:Info@balkonzon.nl) (ook voor klantenservice)

website: [www.balkonzon.nl](http://www.balkonzon.nl)

KVK : 89389735

BTW: NL864966702B01

Adres: Blaublomme 1  
8401MG Gorredijk



84012023010