



User Manual







www.hypermotion.eu

KKS Jakub Sadowski Sp. J.
Łowicka 51/23A
02-535 Warszawa, Poland
biuro@hypermotion.eu



Kids' tricycle Tobi Vector

Table of Contents

	1. PL _____	2
	2. EN _____	7
	3. DE _____	12
	4. FR _____	17
	5. IT _____	22
	6. ES _____	27

Rowerek trójkołowy Tobi Vector

INSTRUKCJA OBSŁUGI
WIEK: 12-50 MIESIĘCY



Adnotacja:

Gdy ulepszamy nasz produkt, struktura i wygląd rowerku trójkołowego może ulec zmianie bez uprzedniego powiadamiania klientów. Niniejsza instrukcja jest dostosowana do serii rowerków trójkołowych. Zdjęcia mają charakter poglądowy, w zależności od dostępnych produktów.

Konserwacja:

W celu ochrony przed uszkodzeniami podczas jazdy, osoba dorosła powinna regularnie dokonywać przeglądów i konserwacji.

1. Wyczyść rowerek trójkołowy za pomocą miękkiej szmatki zamiast wody, aby nie uszkodzić produktu.
2. Regularnie sprawdzaj łożysko rowerku trójkołowego i dodawaj smar.
3. Każda śruba, która będzie poluzowana lub uszkodzona, powinna być natychmiast wymieniona.
4. Przed montażem należy najpierw uważnie zapoznać się z niniejszą instrukcją.

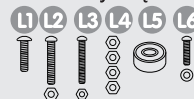
Ostrzeżenie:

1. Przed montażem lub użytkowaniem tego rowerku trójkołowego należy dokładnie zapoznać się z instrukcją obsługi. Niniejszą instrukcję należy zachować do wykorzystania w przyszłości.
2. Wymagany jest montaż przez osoby dorosłe.
3. Należy trzymać się z dala od ulic, dróg publicznych i miejsc w pobliżu rzek, basenów lub przeszkód/zboczy.
4. Maksymalne obciążenie: 20 KG. Dla dzieci w wieku: 12-50 miesięcy. W celu zachowania bezpieczeństwa nie należy przeciążać rowerka.
5. Przed pierwszym użyciem należy nauczyć dziecko korzystania z produktu.
6. Przed rozpoczęciem korzystania z rowerku, dziecko powinno nałożyć sprzęt ochronny, a osoba dorosła powinna dokładnie sprawdzić, czy rowerek trójkołowy nie jest uszkodzony.
7. Dziecko musi znajdować się w zasięgu wzroku. Należy poinstruować dziecko, aby zachowało odległość od innych dzieci podczas jazdy.
8. Nie wolno wkładać małych części do ust i należy odkładać opakowania, aby uniknąć ryzyka uduszenia podczas jazdy.
9. Tylko jedno dziecko może korzystać z produktu w jednym czasie.

Części zamienne

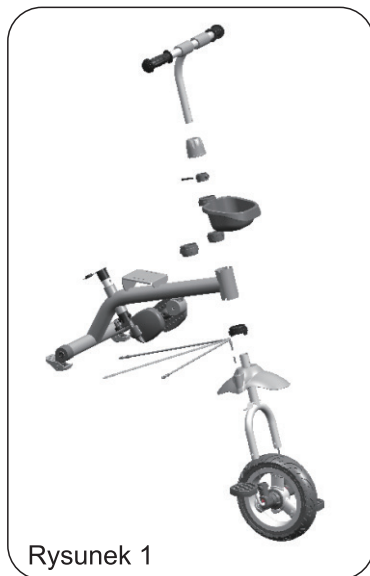


Elementy złączne



<p>1. Kierownica</p> <p>2. Osłona kierownicy</p> <p>3. Pokrycie kierownicy</p> <p>4. Przedni koszyk</p> <p>5. Przedni widelec</p> <p>6. Górna osłona</p> <p>7. Błotnik</p> <p>8. Dolna osłona</p>	<p>9. Przednie koło</p> <p>10. Siedzenie</p> <p>11. Rama</p> <p>12. Regulacja siedziiska</p> <p>13. Pedal hamulca</p> <p>14. Osłona hamulca</p>	<p>15. Drążek kierowniczy</p> <p>16. Śruby siedzenia</p> <p>17. Pokrętło blokujące siedzenie</p> <p>18. Oś kół tylnych</p> <p>19. Tylne koła</p>	<p>20. Górny popychacz</p> <p>21. Dolny popychacz</p> <p>22. Tylny koszyk</p>
---	---	--	---

Kroki montażu



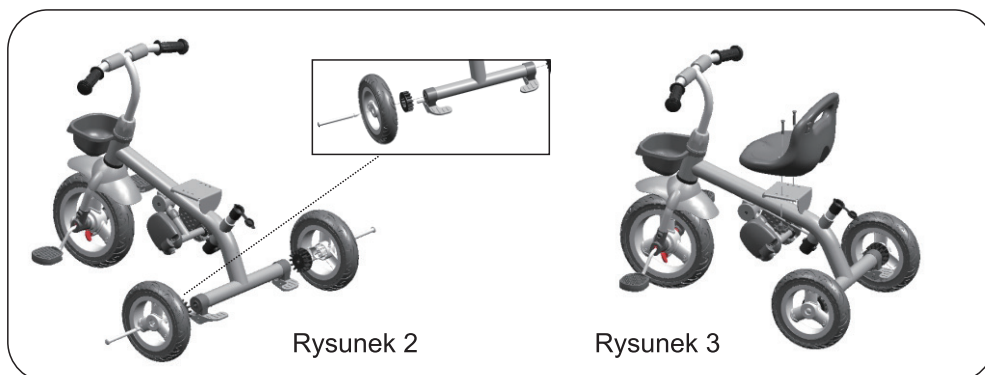
Rysunek 1

Montaż przednich kół i kierownicy

Założ przedni widelec (5) razem z elementami koła przedniego (9), a następnie dokręć je śrubkami (L2). Potem nałóż błotnik (7), dolną osłonę (8), górną osłonę (6), przedni koszyk (4), a następnie załóż kierownicę (1) z osłoną (3) i pokryciem (2). Następnie załóż pozostałe części dokręcając śrubkami (L3) zgodnie z RYSUNKIEM 1.

Montaż drążka kierowniczego

Złóż drążek kierowniczy (15) i włóż go w otwór w błotniku (7). Następnie obróć go zgodnie z RYSUNKIEM 1 i dokręć śrubkami (L4).



Rysunek 2

Rysunek 3

Montaż tylnych kół

Włóż pedał hamulca (13) w ramę (11) a następnie włóż łożysko (L5) w tylne koła (19). Wyciągnij oś (18) przez tylne koło, osłonę hamulca (14) a następnie włóż ją do otworu osi ramy.

Montaż siedzenia

Włóż siedzenie (10) na podstawę siedziska (12) używając śrub (L1). Następnie zablokuj siedzenie poprzez pokrętło blokujące (17).



Montaż popychacza

Przymocuj dolny popychacz (21) i górny popychacz (20) zgodnie z linią przerywaną na RYSUNKU 4.

Montaż tylnego koszyka

Zablokuj tylny koszyk (22) na ramie używając śruby (L6).

Kids' tricycle Tobi Vector

MANUAL
AGE: 12-50 MONTHS



Annotate:

When we improve the product, tricycle structure and appearance are subject to change without any notice. This manual is adapt to tricycle series, pictures for reference only, subject to our available products.

Maintenance:

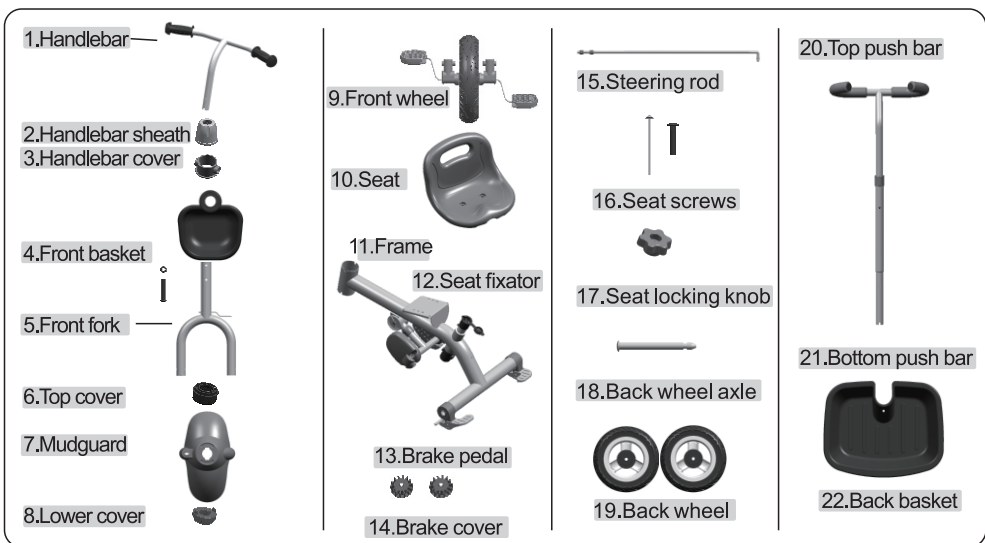
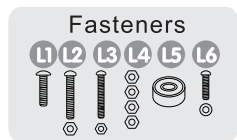
In order to guard against damage when baby riding, the adult should do inspection and maintenance regularly.

1. Clean the tricycle by floppy cloth instead of water to avoid degenerating.
2. Check the tricycle bearing and add lubricants regularly.
3. Any screw found to be loose or damaged shall be replaced instantly.
4. Before installation, first read the instruction carefully.

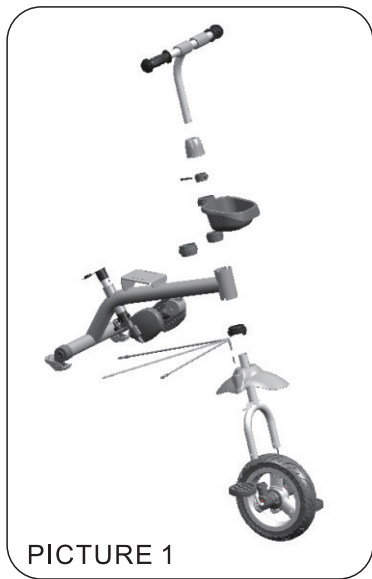
Warning:

1. We urge you to read all of the instructions thoroughly before installation or operation of this tricycle. This manual should be kept for future reference.
2. Adult assembly is required.
3. Keep away from the street, motor vehicle way and the area where there is near river, swimming pool or obstacles/slope. Do not close to the fire.
4. Carrying capacity: 20KG, Adapted age: 12-50 months, Do not overload-ing for safety.
5. Must teach your kid how to use before first riding.
6. Before riding, child should wear protective equipment, and adult should carefully check if the tricycle is damaged.
7. Please keep the kid in view, and ask your kid to keep far away from other children during riding.
8. Do not put the small parts into the mouth and put away the package to avoid suffocation when riding.
9. Only can afford one child.

SPARE PARTS



Installation Steps



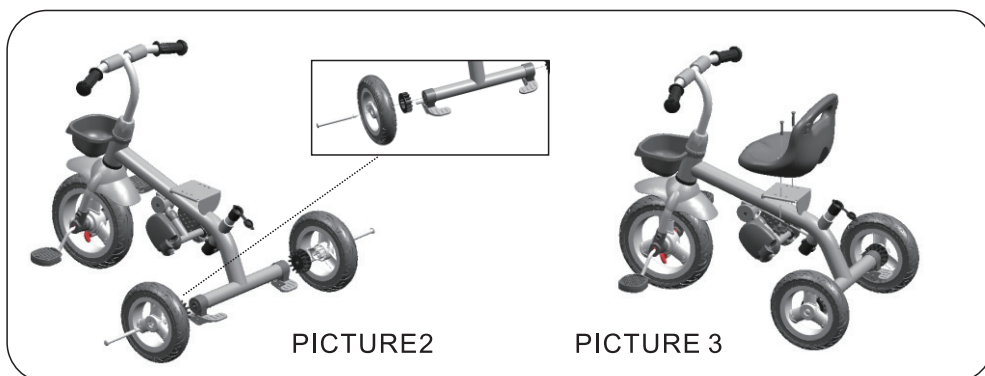
PICTURE 1

Front wheels and Handlebars Installation

Assemble the front fork 5 together with the front wheel components 9, and fit them by screws L2, then put the mudguard 7, lower cover 8, top cover 6, front basket 4 in series, then assemble handlebar 1 with handlebar sheath 3, handlebar cover 2, and then assemble others parts by screws L3 as PICTURE 1 shown.

Steering rod Installation

Fold steering rod 15 and put it in the hole on mudguard 7, then rotate it to the right direction as PICTURE 1 shown and fix by screws L4.



PICTURE2

PICTURE 3

Back wheels Installation

Put brake pedal 13 into the frame 11, then put bearing L5 into the back wheels 19 and take back axle 18 through back wheel, brake cover 14, then insert it into axle hole of frame.

Seat Installation

Put the seat 10 on the seat pedestal 12 by screws L1, then lock the seat by locking knob 17.



Push bar Installation

Fix bottom push bar 21 and top push bar 20 as shown by the dotted line in PICTURE 4.

Back basket Installation:

Lock back basket 22 on the frame by screw L6.

Tobi Vector Dreirad

BETRIEBSANLEITUNG
ALTER: 12-50 MONATE



Kommentieren:

Wenn wir das Produkt verbessern, Dreirad Struktur und Aussehen können ohne vorherige Ankündigung geändert werden. Dieses Handbuch ist die Anpassung an Dreirad-Serie, Bilder nur als Referenz, abhängig von unseren vorhandenen Produkten. Instandhaltung:

Instandhaltung:

Um vor Beschädigung zu schützen, wenn das Baby Reiten, sollten die Erwachsene tun Inspektion und Wartung regelmäßig.

1. Clean das Dreirad von Floppy-Tuch anstelle von Wasser zu vermeiden degeneriert.
2. Überprüfen Sie das Dreirad Lager und fügen Schmiermittel regelmäßig.
3. Jede Schraube gefunden lose oder beschädigt werden, wird sofort ersetzt werden.
4. Vor der Installation, lesen Sie zuerst die Anweisung sorgfältig.

Warnung:

1. Wir bitten Sie, alle Anweisungen sorgfältig vor der Installation oder der Bedienung dieses Dreirad zu lesen. Dieses Handbuch sollte für zukünftige Referenz aufbewahrt werden.
2. Adult Montage erforderlich ist.
3. Keep weg von der Straße, Kraftfahrzeug-Weg und dem Bereich, wo es in der Nähe von Fluss, Schwimmbad oder Hindernisse / Steigung. Schließen Sie nicht ins Feuer.
4. Tragkraft: 20 kg, Angepasst Alter: 12-50 Monate, nicht Überlastung-ing für die Sicherheit.
5. Muss Ihr Kind, wie zu verwenden, bevor erste Reit lehren.
6. Before Reiten, sollten Kinderschutzrüstung tragen und Erwachsene sollten sorgfältig prüfen, ob das Dreirad beschädigt ist.
7. Halten Sie bitte das Kind im Blick, und fragen Sie Ihr Kind von anderen Kindern fern zu halten Reiten durning.
8. Do setzt die kleinen Teile in den Mund nicht und das Paket zu vermeiden Erstickung weggeräumt beim Reiten.
9. Es kann nur ein Kind leisten.

ERSATZTEILE



<p>1. Handlebar</p> <p>2. Handlebar Hülle</p> <p>3. Handlebar Abdeckung</p> <p>4. Front Korb</p> <p>5. Front Gabel</p> <p>6. Top Abdeckung</p> <p>7. Mudguard</p> <p>8. Lower Abdeckung</p>	<p>9. Vorderrad</p> <p>10. Sitz</p> <p>11. Rama</p> <p>12. Regulierung Sitz</p> <p>13. Bremspedal</p> <p>14. Bremsdeckel</p>	<p>15. Spurstange</p> <p>16. Sitzschrauben</p> <p>17. Sitzverriegelungsknopf</p> <p>18. Hinterradachse</p> <p>19. Hinterräder</p>	<p>20. Oberer Drücker</p> <p>21. Bodenschieber</p> <p>22. Hinterer Korb</p>
---	--	---	---

Installationsschritte

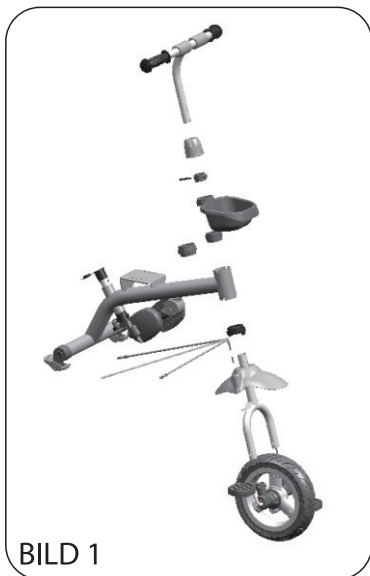


BILD 1

Einbau der Vorderräder und des Lenkrads

Montieren Sie die Vordergabel 5 zusammen mit der front Radkomponenten 9 und fit sie durch Schrauben L2 , Dann setzen der Kotflügel 7, 8 untere Abdeckung, die obere Abdeckung 6, vorderer Korb 4 in Serie, dann montieren Lenker 1 mit Lenkermantel 3, Lenkerabdeckung 2, und dann andere Teile durch Schrauben zusammenzubauen L3 als Bild 1 gezeigt.

Lenkstangenmontage

Falten Lenkstange 15 und setzen es in das Loch auf Kotflügels 7, drehen sie dann in die richtige Richtung, wie Abbildung 1 gezeigt, und fix durch Schrauben L4 .

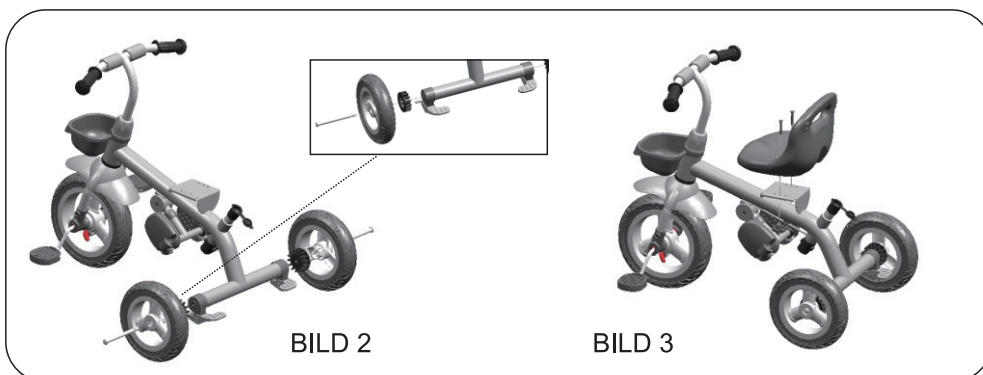


BILD 2

BILD 3

Die Hinterräder Installations

Setzen Bremspedal 13 in den Rahmen 11, dann setze Lager L5 in die Hinterräder 19 und Hinterachse 18 nehmen Trog Hinterrad, Bremsabdeckung 14 und setzen sie in der Achsbohrung des Rahmens.

Sitzinstallations

Setzen Sie den Sitz 10 auf dem Sitzsockel 12 durch Schrauben L1 , Dann Schloss der Sitz durch Verriegelungsknopf 17.



Push bar Einbau

Fix untere Schubstange 21 und die obere Druckstange 20, wie 4 durch die gestrichelte Linie in Abbildung dargestellt.

Zurück Korb Installation:

Sperre zurück Korb 22 auf dem Rahmen durch eine Schraube L6 .

Tricycle Tobi Vector

INSTRUCTIONS D'UTILISATION
ÂGE: 12-50 MOIS



Annoter:

Lorsque nous améliorons le produit, la structure du tricycle et l'apparence sont sujettes à changement sans préavis. Ce manuel est à adapter la série de tricycle, des images de référence, sous réserve de nos produits.

Entretien:

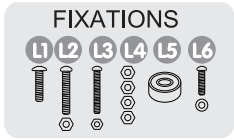
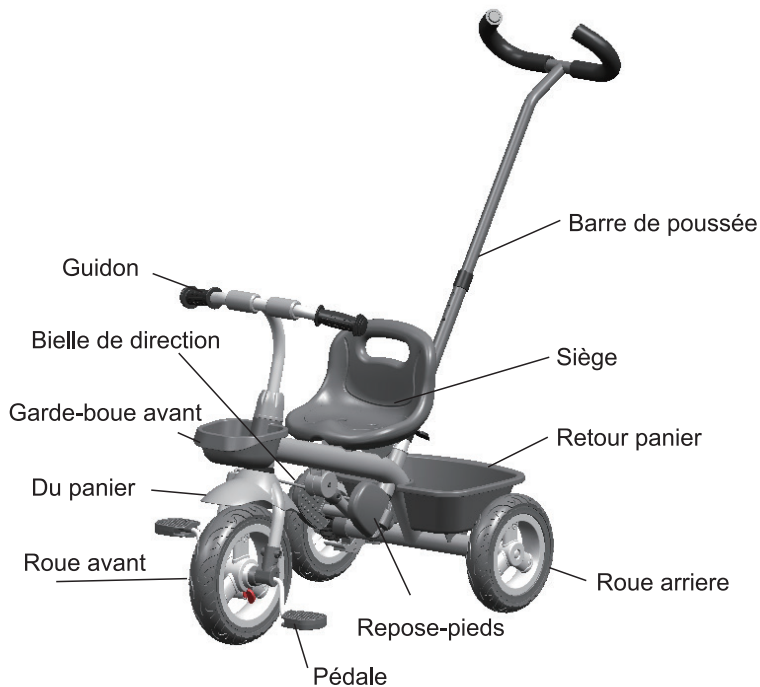
Afin de se prémunir contre les dommages lors de l'équitation bébé, l'adulte doit faire l'inspection et l'entretien régulièrement.

1. Clean le tricycle par le tissu souple au lieu de l'eau pour éviter dégradation.
2. Vérifier le roulement tricycle et ajouter des lubrifiants régulièrement.
3. Toute vis jugée est remplacé instantanément lâche ou endommagé.
4. Avant l'installation, tout d'abord lire attentivement les instructions.

Avertissement:

1. Nous vous conseillons vivement de lire toutes les instructions avant l'installation ou le fonctionnement de ce tricycle. Ce manuel doit être conservé pour référence ultérieure. Assemblée 2.Adult est nécessaire.
3. Keep loin de la rue, chemin de véhicule automobile et la région où il y a rivière près, piscine ou obstacles / pente. Ne pas près du feu.
4. Capacité de charge: 20kg, âge Adapté: 12-50 mois, Ne surchargez pas-ment pour la sécurité.
5. Doit apprendre à votre enfant comment utiliser avant la première circonscription.
6. Avant équitation, l'enfant doit porter un équipement de protection et adulte doit soigneusement vérifier si le tricycle est endommagé.
7. S'il vous plaît garder l'enfant en vue, et demandez à votre enfant de garder loin des autres enfants Durning équitation.
8. Do pas mis les petites pièces dans la bouche et rangea le paquet pour éviter la suffocation lors de la conduite.
9. Seuls peuvent se permettre un enfant.

PIÈCES DE RECHANGE



<p>1. Guidon</p> <p>2. Couvercle de volant</p> <p>3. Couvercle de volant</p> <p>4. Panier avant</p> <p>5. Fourche avant</p> <p>6. Capot supérieur</p> <p>7. Garde-boue</p> <p>8. Couvercle inférieur</p>	<p>9. Roue avant</p> <p>10. Siège</p> <p>11. Cadre</p> <p>12. Réglage du siège</p> <p>13. Pédale de frein</p> <p>14. Couvercle de frein</p>	<p>15. Tirant</p> <p>16. Vis de siège</p> <p>17. Bouton de verrouillage du siège</p> <p>18. Essieu de roue arrière</p> <p>19. Roues arrière</p>	<p>20. Poussoir supérieur</p> <p>21. Poussoir inférieur</p> <p>22. Panier arrière</p>
--	---	---	---

Procédure d'installation

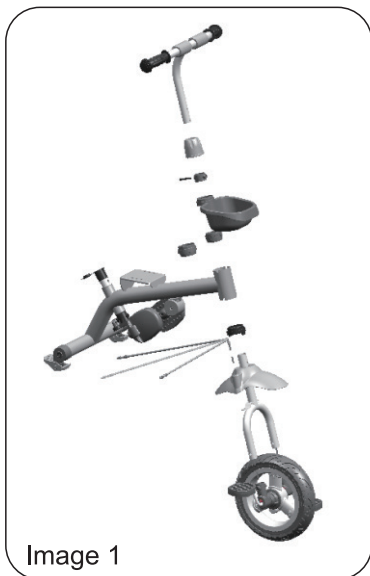


Image 1

Installation des roues avant et du volant

Monter la fourche avant 5 ensemble with les composants de la roue de FRONT 9, et fixer eux par des vis L2 , Puis mettre le garde-boue 7, capot inférieur 8, capot supérieur 6, le panier avant 4 en série, puis assembler le guidon 1 avec gaine de guidon 3, le couvercle de guidon 2, puis assembler les autres parties par des vis L3 comme image 1 représenté.

Installation tige de direction

Plier la tige de direction 15 et le mettre dans le trou sur le garde-boue 7, puis le faire tourner vers la droite comme représenté IMAGE 1 et fixer par des vis L4 .

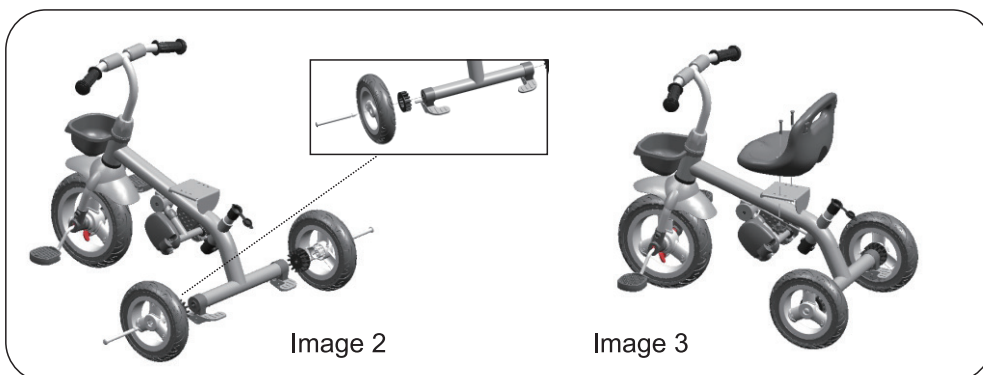


Image 2

Image 3

Installation Retour roues

Mettre la pédale de frein 13 dans le châssis 11, puis mettre palier L5 dans les roues arrière 19 et 18 prennent essieu arrière roue arrière du bac, le couvercle de frein 14, puis l'insérer dans le trou d'axe de cadre.

Installation du siège

Mettre le siège 10 sur le socle de siège 12 par des vis L1 , Puis verrouillage le siège par verrouillage molette 17.



Appuyez sur la barre d'installation

Fixe barre de poussée inférieure 21 et la barre supérieure de poussée 20 comme représenté par la ligne en pointillés sur la Figure 4.

Retour panier Installation:

Retour de verrouillage du panier 22 sur le châssis par vis L6 .

Triciclo Tobi Vector

ISTRUZIONI OPERATIVE
ETÀ: 12-50 MESI



Annotare:

Quando abbiamo migliorare il prodotto, la struttura triciclo e l'aspetto sono soggetti a modifiche senza preavviso. Questo manuale è adattarsi alle serie triciclo, immagini per riferimento soltanto salvo nostri prodotti disponibili.

Manutenzione:

Al fine di evitare danni, quando a cavallo bambino, l'adulto dovrebbe fare l'ispezione e la manutenzione regolarmente.

1. Pulire il triciclo dal panno floppy invece di acqua per evitare degenerare.
2. Controllare il cuscinetto del triciclo e aggiungere lubrificanti regolarmente.
3. Ogni vite risultato essere allentato o danneggiato è sostituito immediatamente.
4. Prima dell'installazione, leggere prima attentamente le istruzioni.

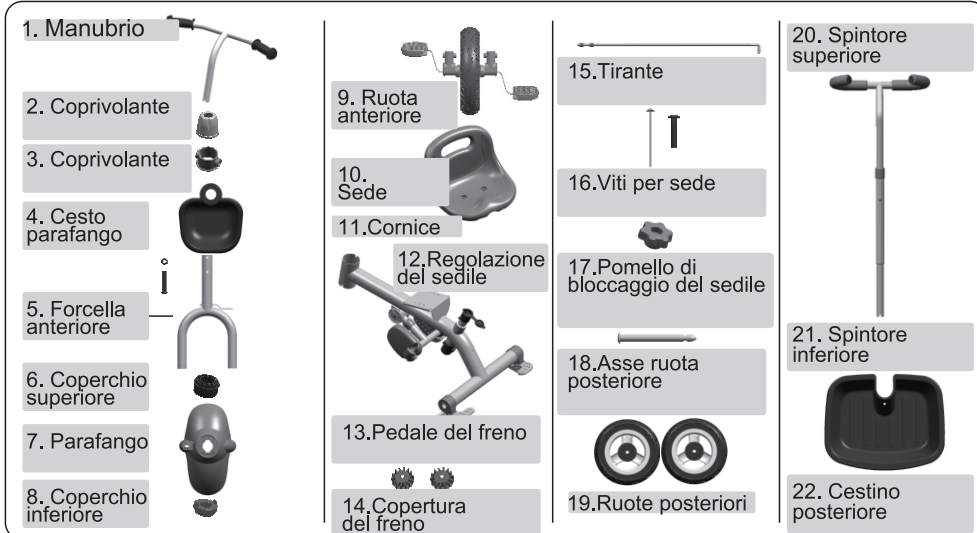
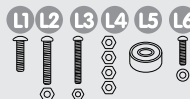
Avvertimento:

1. We vi esorto a leggere tutte le istruzioni prima installazione o il funzionamento di questo triciclo. Questo manuale deve essere conservato per riferimento futuro.
2. Adult assemblaggio è richiesto.
3. Keep lontano dalla strada, strada dei veicoli a motore e la zona dove si trova vicino al fiume, piscina o ostacoli / pendio. Non vicino al fuoco.
4. Capacità di carico: 20KG, età Adattato: 12-50 mesi, non sovraccaricare-zione per la sicurezza.
5. Deve insegnare al vostro bambino come utilizzare prima del primo cavallo.
6. Before equitazione, bambino dovrebbe indossare equipaggiamento protettivo, e adulto dovrebbe controllare con attenzione se il triciclo è danneggiato.
7. Si prega di tenere il bambino in vista, e chiedere il vostro bambino per tenere lontano dagli altri bambini Durning guida.
8. Do non mettere le piccole parti in bocca e mettere via il pacchetto per evitare il soffocamento durante la guida.
9. Solo può permettersi un bambino.

PEZZI DI RICAMBIO



FASTENERS



Fasi di installazione

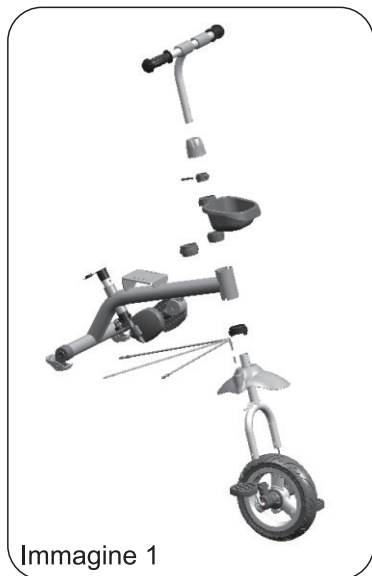


Immagine 1

Installazione delle ruote anteriori e del volante

Montare la forcella anteriore 5 insieme with i componenti della ruota FRONT 9, e fi t loro da viti L2 , poi mettere il parafango 7, coperchio inferiore 8, coperchio superiore 6, cestino anteriore 4 in serie, quindi montare manubrio 1 con manubrio guaina 3, coprimanubrio 2, e poi assemblare altre parti mediante viti L3 Come immagine 1 mostrato.

Installazione asta di sterzo

Piegare barra di sterzata 15 e metterlo nel foro sul parafango 7, quindi ruotarlo giusta direzione, come mostrato IMMAGINE 1 e fix mediante viti L4 .

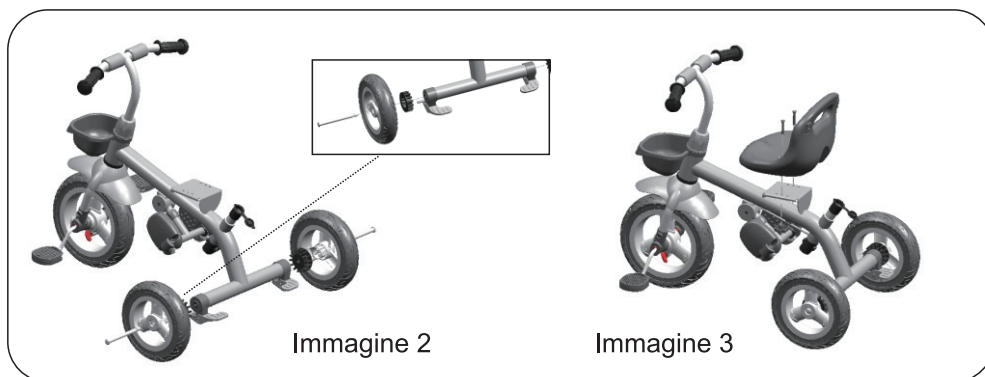


Immagine 2

Immagine 3

Ruote posteriori Installazione

Mettere pedale del freno 13 nel telaio 11, poi mettere cuscinetto L5 in le ruote posteriori 19 e riportano ruota trogolo asse posteriore 18, la copertura del freno 14, quindi inserirla nel foro dell'asse del telaio.

Installazione del sedile

Mettere il sedile 10 sul piedistallo sede 12 mediante viti L1 , Blocco poi sedile con manopola di bloccaggio 17.



Bar installazione push

Correzione manico inferiore 21 e la barra di spinta superiore 20 come mostrato dalla linea tratteggiata in FIGURA 4.

Indietro cesto di installazione:

Serratura indietro cesto 22 sul telaio vite L6 .

Triciclo Tobi Vector

INSTRUCCIONES DE OPERACION
EDAD: 12-50 MESES



Anotar:

Cuando mejoramos el producto, la estructura triciclo y el aspecto están sujetos a cambios sin previo aviso. Este manual se adaptan a la serie de tres ruedas, cuadros para la referencia solamente, conforme a nuestros productos disponibles.

Mantenimiento:

Con el fin de evitar daños al montar a caballo del bebé, el adulto debe hacer la inspección y el mantenimiento regular.

1. Limpiar el triciclo por el paño de disquete en lugar de agua para evitar degeneración.
2. Compruebe el cojinete triciclo y añadir lubricantes regularmente.
3. Cualquier tornillo encontró a estar sueltas o dañadas, se sustituye al instante.
4. Antes de la instalación, primero lea las instrucciones cuidadosamente.

Advertencia:

1. We le recomendamos que lea todas las instrucciones antes de la instalación u operación de este triciclo. Este manual debe mantenerse para referencia futura.
2. Adult montaje se requiere.
3. Mantener lejos de la calle, camino de vehículos de motor y la zona donde existe cerca del río, piscina o obstáculos / pendiente. O no cerca del fuego.
4. Capacidad de carga: 20 KG, edad adaptado: 12-50 meses, no sobrecargue-ción para la seguridad.
5. Debe enseñar a su hijo cómo usar antes de la primera conducción.
6. Before montar a caballo, hijo debe llevar equipo de protección, y el adulto debe comprobar cuidadosamente si el triciclo está dañado.
7. Se le recuerda al niño a la vista, y pida a su hijo a mantener lejos de otros niños Durning montar.
8. Do no poner las piezas pequeñas en la boca y guardar el paquete a la asfixia evitar a la hora de montar.
9. Sólo pueden permitirse un niño.

PIEZAS DE REPUESTO



<p>1. Handlebar</p> <p>vaina 2. Handlebar</p> <p>cubierta 3. Handlebar</p> <p>cesta 4. Front</p> <p>tenedor 5. Front</p> <p>cubierta 6. Top</p> <p>7. Mudguard</p> <p>cubierta 8. Lower</p>	<p>9. Rueda delantera</p> <p>10. Asiento</p> <p>11. Marco</p> <p>12. Ajuste del asiento</p> <p>13. Pedal de freno</p> <p>14. Cubierta de freno</p>	<p>15. varilla 15. Steering</p> <p>tornillos 16. Seat</p> <p>pomo de bloqueo 17. Seat</p> <p>18. Back eje de la rueda</p> <p>rueda 19. Back</p>	<p>20. Top barra de empuje</p> <p>21. Bottom barra de empuje</p> <p>cesta 22. Back</p>
---	--	---	--

Pasos de instalación

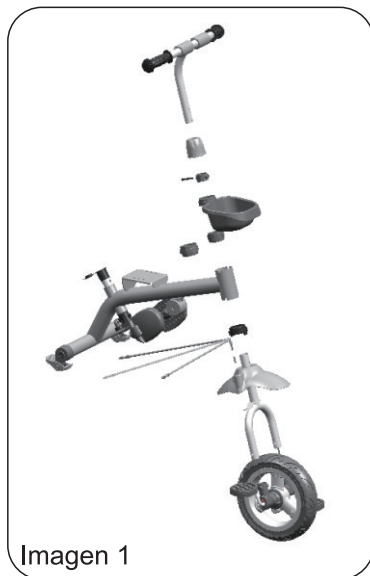


Imagen 1

Instalación de las ruedas delanteras y el volante.

Montar la parte delantera tenedor 5 juntos con los componentes de la rueda delantera 9, y fijarlos por medio de tornillos L2, a continuación, el guardabarros 7, tapa inferior 8, la cubierta superior 6, cesta delantera 4 en serie, a continuación, montar manillar 1 con la envoltura del manillar 3, cubierta del manillar 2, y luego montar otras partes por medio de tornillos L3 Como imagen 1 muestra.

Instalación de la varilla de dirección

Doble barra de dirección 15 y ponerlo en el orificio de guardabarros 7, a continuación, girar a la dirección derecha como cuadro 1 muestra y fijar por medio de tornillos L4.

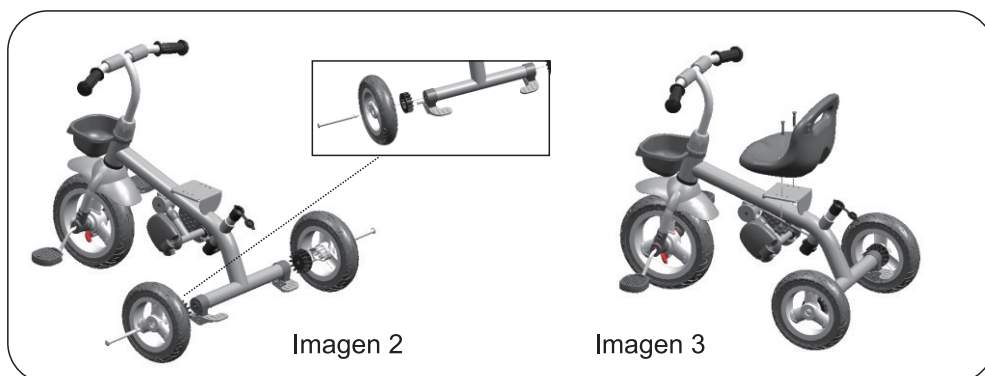


Imagen 2

Imagen 3

Instalación ruedas traseras

Ponga pedal de freno 13 en el bastidor 11, el cojinete a continuación, poner L5 dentro las ruedas traseras 19 y toman rueda trasera a través de vuelta del eje 18, cubierta de freno 14, a continuación, insertarlo en el agujero de eje de marco.

la instalación del asiento

Coloque el asiento 10 en el pedestal de asiento 12 por medio de tornillos L1 ,b Alo cqounetoin uación, el asiento por perilla de cierre 17.



Instalación barra de empuje

Fix parte inferior la barra de empuje 21 y la parte superior barra de empuje 20 como se muestra por la línea de puntos en la imagen 4.

Volver cesta de la instalación:

Volver cerradura cesta 22 en el bastidor mediante un tornillo L6 .