

nolon[®]
t h u i s i n s t o e l e n

Handleiding Nova

Assembly instruction



NOL.NOVA-MANUAL

WAT LEUK DAT JE HEBT GEKOZEN VOOR NOLON!

THANK YOU FOR CHOOSING NOLON

NL

nolon heeft een uniek concept: we bieden geen kant-en-klare stoelen en barkrukken aan, maar leveren losse onderdelen, zodat jij je ideale zitmeubel kan samenstellen!

Dit betekent dat al onze nolon-zittingen op al onze nolon-onderstellen passen. Dit zorgt voor enorm veel unieke combinaties en daarom ook een uitgebreidere uitleg in deze montagehandleiding.

Zo werkt het: we starten met het onderstel en voegen één van onze zittingen toe. Niet alle zittingen vereisen dezelfde montageonderdelen voor bevestiging op het onderstel. Als jij hebt gekozen voor een Nova-onderstel, dan leggen we je eerst uit hoe je het Nova-onderstel in elkaar zet. Vervolgens vind je een overzicht van de zittingen en de bijbehorende montagesets, die kunnen variëren (sets C of E). Daarna volgt een duidelijke uitleg over het monteren van de zitting op het onderstel.

Heb je hulp nodig, bekijk dan onze online montagevideo's. Mocht je ergens vastlopen, aarzelen dan vooral niet om contact op te nemen met onze klantenservice. Wij staan klaar om je verder te helpen.

ENG

nolon is a unique concept: we do not offer ready-made chairs and bar stools, but supply individual parts, so you can put together your ideal piece of furniture!

To summarize: all our nolon chairs fit to all our nolon bases. That is why we provide detailed assembly instructions.

***Method:** We start with the base and add one of our seats. Not all chairs require the same mounting parts to assemble to the base. If you have opted for a Nova base, we will first explain how to assemble the Nova base. An overview of the seats and the matching mounting sets, which may vary (sets C or E). Additionally followed by a clear explanation of how to mount the seat on the base.*

If you need help, watch our online installation videos. If not clear, do not hesitate to contact our customer service. We are happy to help you.

nolon®
t h u i s i n s t o e l e n

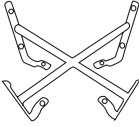



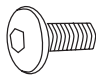


Nolon
Vlotbrugweg 9
1332 AE Almere NL

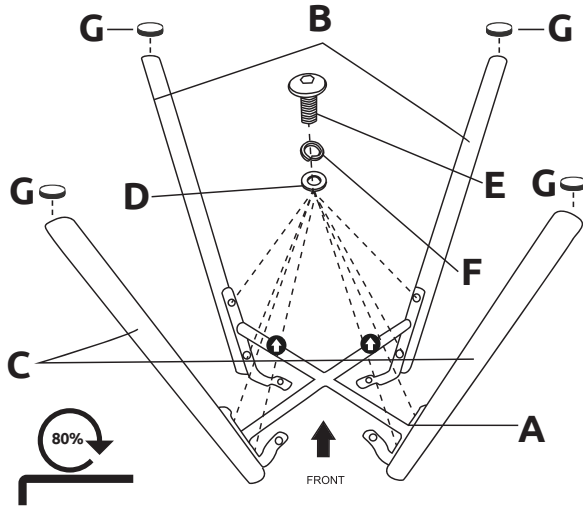
www.nolon.nl
info@nolon.nl
036 799 80 25



MONTAGE NOVA ONDERSTEL

ASSEMBLY NOVA BASE

Ax1 	Bx2 	Cx2 	Dx12 M6x16x1 
	Ex8 M6x20 	Fx8 M6 	Gx4 VILT 



NL

Monteer de twee poten **B** met sluitringen **D** en **F** met schroef **E** aan het metalen zwarte frame **A**. Plaats deze aan de kant die gemarkeerd zijn met sticker **B**. Draai de schroef nog niet geheel vast, maar voor 80%.

Monteer vervolgens de twee poten **C** met sluitringen **D** en **F** met schroef **E** aan het metalen zwarte frame **A**. Plaats deze aan de kant die gemarkeerd zijn met sticker **C**. Draai de schroef nog niet geheel vast, maar voor 80%. Plaats de viltjes onder de poten.

Let op! De stoel is voorzien van standaard viltjes. Houd er rekening mee dat het nodig kan zijn om vervangende vloerbescherming te plaatsen, om er voor te zorgen dat de vloer niet beschadigd.

ENG

Assemble the two legs **B** with washers **D** and **F** with screw **E** to the metal black frame **A**. Place this on the side marked with sticker **B**. Do not tighten the screw completely, but only 80%.

Then assemble the two legs **C** with washers **D** and **F** with screw **E** to the metal black frame **A**. Place them on the side marked with sticker **C**. Do not tighten the screw completely, but only 80%. Fit the felt under the legs.

Caution! Please note that it may be necessary to fit or replace protective caps on the chair legs to prevent damage to the floor.



Vloerbescherming nodig?
Scan de QR-code
Do you need floor protection?
Scan the QR-code

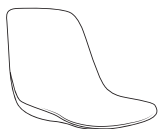


MONTAGE-INSTRUCTIE MET MONTAGESET

ASSEMBLY INSTRUCTION WITH ASSEMBLY KIT

C

Hx4		Ix4		1x	
M6x16		M6x16x1		M6	



Pip

Kunststof zitting.
Plastic chair.



Liv

Kunststof zitting met gestoffeerd vast kussen.
Plastic chair with upholstered seat pad.



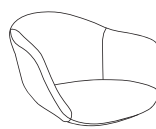
Puk

Kunststof zitting met armleuningen.
Plastic armchair.



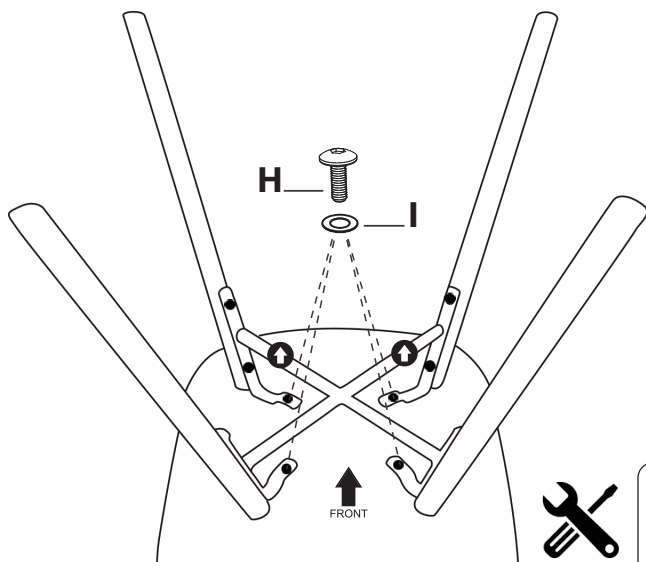
Liz

Kunststof zitting met armleuningen en gestoffeerd vast kussen.
Plastic armchair with upholstered seat pad.



Otis

Gestoffeerde zitting met armleuningen.
Upholstered armchair.



Hulp nodig bij de montage?
Scan de QR-code
Need help with the assembly? Scan the QR-code



NL

Monteer het onderstel aan de zitting zoals de illustratie hierboven laat zien. Draai de schroeven tot 80% vast.

Let op dat de pijl van het onderstel naar de voorzijde van zitting wijzen.

ENG

Install the base on the seat as shown in the image above. Tighten the screws to 80%.

Make sure that the arrow on the base points to the front of the seat.

MONTAGE-INSTRUCTIE MET MONTAGESET

ASSEMBLY INSTRUCTION WITH ASSEMBLY KIT

E

Jx4		Kx4		Lx4		1x	
M6x30		M6x16x1		M6x16x10		M6	



Mia

Gestoffeerde zitting met armleuningen.
Upholstered armchair.



Isa

Gestoffeerde zitting.
Upholstered chair.



Eef

Gestoffeerde zitting met armleuningen.
Upholstered armchair.



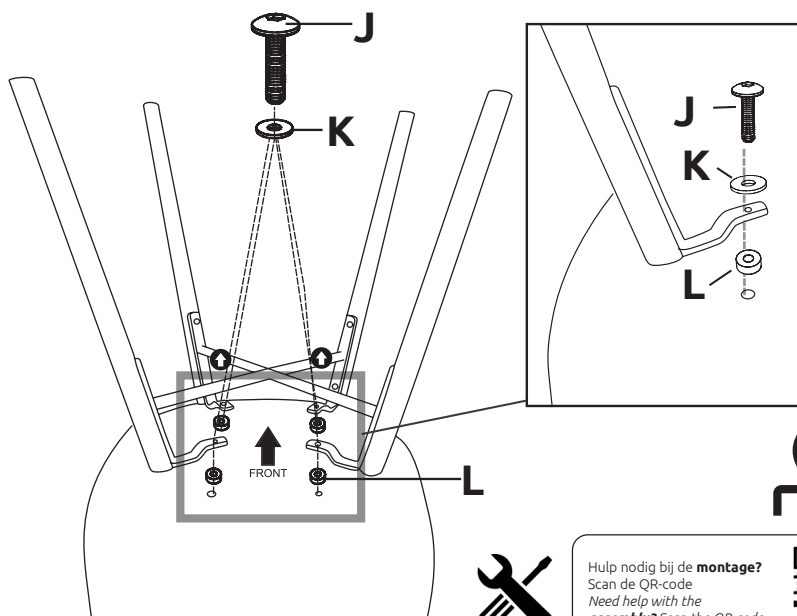
Mae

Gestoffeerde zitting met armleuningen.
Upholstered armchair.



Fé

Gestoffeerde zitting.
Upholstered chair.



Hulp nodig bij de montage?
Scan de QR-code
Need help with the assembly? Scan the QR-code



NL

Monteer het onderstel aan de zitting zoals de illustratie hierboven laat zien. Draai de schroeven tot 80% vast.

Let op dat de pijl van het onderstel naar de voorzijde van zitting wijzen.

ENG

Install the base on the seat as shown in the image above. Tighten the screws to 80%.

Make sure that the arrow on the base points to the front of the seat.

LAATSTE STAP VAN DE MONTAGE

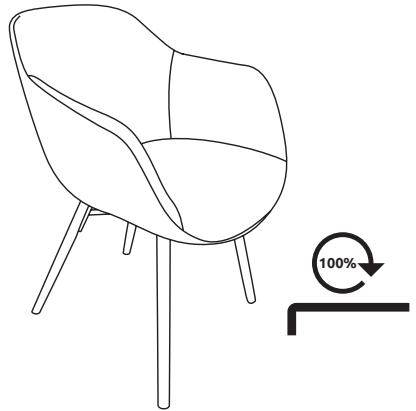
LAST STEP OF THE ASSEMBLY

NL

Draai vervolgens de stoel om en plaats de stoel in zijn geheel op een vlakke ondergrond. Plaats ca. 60 kg gewicht op de zitting zodat alle poten vlak op de grond staan en draai daarna alle schroeven aan tot **100%**.

ENG

Finally, turn the chair over and place the entire chair on a flat surface. Place approximately 60 kg of weight on the seat so that all legs are on the ground and then tighten all screws to **100%**.



Vloerbescherming nodig?
Scan de QR-code
Do you need floor protection?
Scan the QR-code



Scan de QR-code voor
onderhoudsinstructies
Scan the QR-code for the care
instructions



ONDERHOUDSINSTRUCTIES

Om optimaal te kunnen (blijven) genieten van je nieuwe meubel, tref je hieronder een aantal tips voor het onderhoud van de verschillende materialen.

Metaal

Door contact met water en vocht kan metaal in de loop van tijd gaan roesten. De metalen onderstellen van nolon zijn voorzien van een speciale coating die dit tegengaat. Het is belangrijk om deze coating (buitenste laklaag) niet te beschadigen. Schoonmaken van het metalen onderstel kan met een zachte doek en zeepwater. Gebruik slechts weinig water en maak het metaal daarna altijd droog.

Hout

Hout is een natuurlijk materiaal dat verkleurt door UV-straling. Zorg er dus voor dat alle meubels aan een gelijke hoeveelheid zonlicht worden blootgesteld om grote kleurverschillen te voorkomen. Ook temperatuur en luchtvochtigheid hebben invloed op hout. Met een droge microvezeldoek kan hout worden afgestoft voor dagelijks onderhoud. Vlekken kunnen worden verwijderd met een zachte doek en zeepwater. Gebruik hierbij weinig water en droog het oppervlak naderhand altijd af.

Stoffen bekleding

Alle stoffen verkleuren door UV-straling dus zorg ervoor dat de stoelen niet in direct zonlicht staan. Behandel de stof voor gebruik met een impregneerspray om vlekken te voorkomen. Test dit vooraf op een niet-zichtbare plek om te checken of de kleur van de stof niet verandert. Verwijder vocht of vlekken direct van het oppervlak en gebruik daarbij enkel een vochtige doek of een speciale textielreiniger. Hard wrijven en het gebruik van sterke chemicaliën en alcohol wordt sterk afgeraden. Pluisjes kunnen van nature ontstaan op bepaalde stoffen maar deze zullen na een aantal keer verwijderen niet meer voorkomen. Wanneer gestoffeerde stoelen voor het eerst worden uitgepakt, kunnen er drukplekken in de stof te zien zijn. Deze verdwijnen normaliter na een aantal dagen vanzelf.

Kunststof

Kunststof is een eenvoudig materiaal om schoon te maken en te onderhouden. Een kunststof kuipzitting hoeft vooraf niet te worden behandeld. Vlekken verwijder je met een zachte doek en een sopje met milde reiniger.

Vloerbescherming

nolon eetkamerstoelen zijn voorzien van standaard vloerdoppen, deze bieden niet in alle gevallen de juiste bescherming. Daarom heeft nolon per onderstel een speciale vloerdop ontworpen, zodat voor iedere vloertype de juiste bescherming verkrijgbaar is. Scan de QR-code voor meer informatie en aanvullende producten op de website van nolon.

CARE INSTRUCTIONS

Below you will find some maintenance tips and tricks so you can enjoy your new chair to the fullest.

Metal

Over time, metal tends to rust if it has come into contact with water and moisture. The metal frames of nolon chairs have a special coating that prevents rust formation. Therefore, it is very important not to damage or scratch this coating (outer layer of the frame). The metal frames can be cleaned with a soft cloth and soapy water. Do not use too much water and always dry the surface afterwards.

Wood

Wood is a natural material that changes color under the influence of UV radiation. To avoid major color differences, it is important that all furniture is exposed to the same amount of sunlight. Temperature and humidity can also damage wood. For daily maintenance, you can use a dry microfiber cloth to dust wood. Stains can be removed with a soft cloth and soapy water. Do not use too much water and always dry the surface afterwards.

Fabric upholstery

All fabrics can discolour due to UV radiation, so make sure that the chairs are not exposed to direct sunlight. Treat the fabric with a protective spray before use to prevent stains. Test the spray in advance on an invisible surface. Remove moisture or stains immediately using only a damp or special textile cleaner. Avoid harsh rubbing and the use of chemicals and alcohol should be avoided. Lint from the textile may appear on the surface, but this is completely normal and will not return after a few removals. When fabric seats are removed from the box, pressure points may be visible in the fabric. These should disappear within a few days.

Plastic

Plastic material is easy to clean and maintain. A plastic seat does not need to be treated before use. Stains can be removed with a soft cloth and mild detergent.

Floor protection

nolon chairs are equipped with standard floor caps, but these do not provide sufficient protection for all types of floors. That is why nolon has designed special floor caps for each chair frame, so that each floor is properly protected. Scan the QR code for more information and additional products on the nolon website.

nolon[®]
t h u i s i n s t o e l e n

nolon
Vlotbrugweg 9
1332 AE Almere NL

www.nolon.nl
info@nolon.nl
036 799 80 25



Vloerbescherming nodig?
Scan de QR-code
Do you need floor protection?
Scan the QR-code



Scan de QR-code voor
onderhoudsinstructies
Scan the QR-code for the care
instructions

