



KitchenBrothers

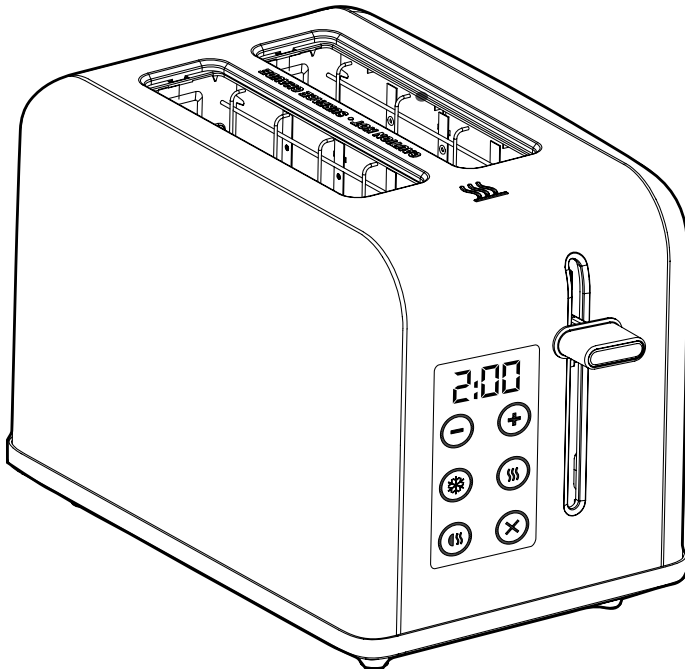
BROODROOSTER MET TOUCHSCREEN

NL – Handleiding - Broodrooster met touchscreen

EN – User manual - Toaster with touchscreen

FR – Manuel d'utilisation - Grille-pain avec écran tactile

KB4006



Lees de instructies - Please read the manual - Veuillez lire ce mode d'emploi

Index

NL – Handleiding	3
EN – User manual	15
FR – Manuel d'utilisation	26

NL – Handleiding



VOORWOORD

Over dit document

Deze handleiding bevat alle informatie voor correct, efficiënt en veilig gebruik van het product. Zorg ervoor dat je de instructies in deze handleiding volledig gelezen en begrepen hebt voordat je het product installeert of gebruikt. Bewaar deze handleiding voor toekomstig gebruik.

Oorspronkelijke instructies

Deze handleiding is oorspronkelijk geschreven in het Nederlands. Alle andere talen zijn vertalingen van de oorspronkelijke Nederlandse handleiding.

Service en garantie

Indien je service of informatie nodig hebt omtrent je product, neem dan contact op met onze klantenservice via service@kitchenbrothers.nl.

Wij verlenen 2 jaar garantie op onze producten. De klant dient een aankoopbewijs te kunnen tonen wanneer er beroep wordt gedaan op de garantie. Productdefecten moeten binnen 2 jaar na aankoopdatum worden gemeld bij ons. Let op, de garantie geldt niet: bij schade veroorzaakt door onjuist gebruik of reparatie; voor aan slijtage onderhevige onderdelen; voor gebreken waarvan de klant bij aankoop op de hoogte was; bij defecten door eigen schuld van de klant, bij schade door derden.

INHOUDSOPGAVE

1. Introductie	5
1.1 Beoogd gebruik	5
1.2 Productoverzicht	5
1.3 Productspecificaties	6
1.4 Overige eigenschappen	6
1.5 Inhoud verpakking	6
1.6 Bijgevoegde accessoires	7
2. Veiligheid	7
2.1 Algemeen	7
2.2 Personen	8
2.3 Gebruik	8
2.4 Elektra	9
3. Instructies voor gebruik	10
3.1 Voor het eerste gebruik	10
3.2 Brood roosteren	11
3.3 Bevroren brood ontdooien	11
3.4 Geroosterd brood opwarmen	12
3.5 Roostercyclus annuleren	12
3.6 Vastzittend brood verwijderen	12
4. Onderhoud en reiniging	13
5. Opslag	13
6. Weggoaien en recyclen	13
7. Symbolen	14
8. Disclaimer	14

1. INTRODUCTIE

Bedankt dat je hebt gekozen voor ons KitchenBrothers product! Volg altijd de veiligheidsvoorschriften voor veilig gebruik.

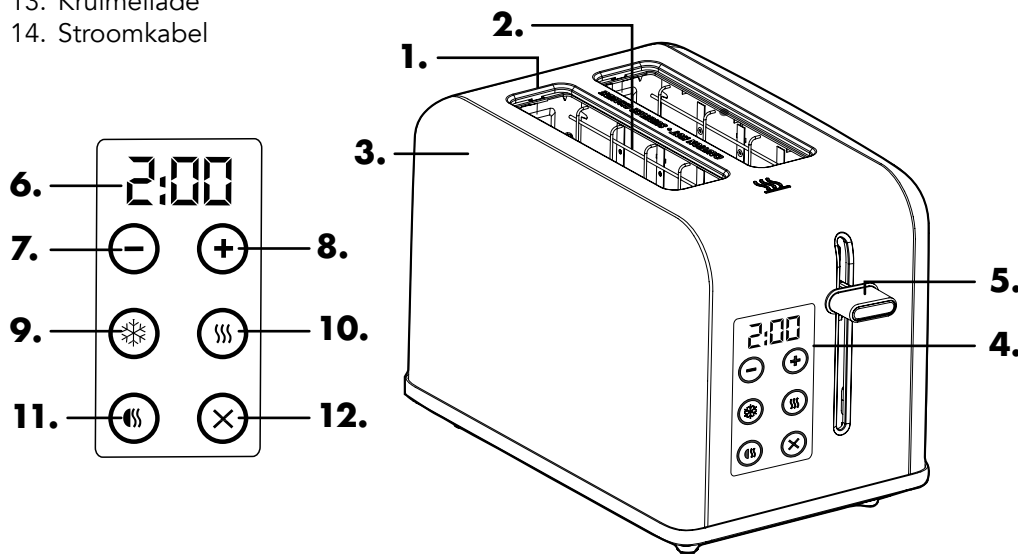
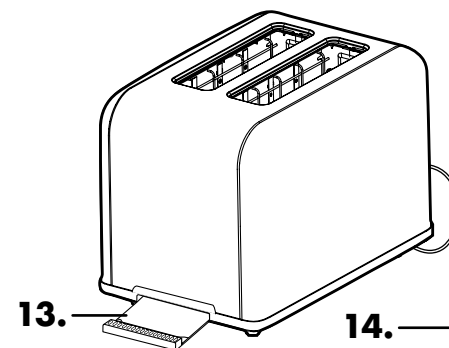
1.1 Beoogd gebruik

Dit product wordt gebruikt om brood te roosteren en bepaalde soorten gebak op te warmen.

De leverancier is vrijgesteld van aansprakelijkheid voor enig letsel of schade veroorzaakt door het gebruik van het product buiten het beoogde gebruik ervan. Elke wijziging van het product kan gevolgen hebben voor je veiligheid en garantie.

1.2 Productoverzicht

1. Sleuf
2. Verwarmingselement
3. Behuizing
4. Display
5. Schuifhendel voor de sleuven
6. Resterende roostertijd
7. Knop "Warmtestand omlaag"
8. Knop "Warmtestand omhoog"
9. Knop "Ontdooien"
10. Knop "Opwarmen"
11. Knop "Volkoren brood"
12. Knop "Annuleren"
13. Kruimellade
14. Stroomkabel



1.3 Productspecificaties

Afmeting	Product: 26,5 x 15,9 x 18,3 cm Sleuf: 14 x 3,6 cm
Gewicht	1250 g
Kleur	Zwart
Materiaal	Roestvrijstaal + ABS kunststof
Snoerlengte	75 cm
Veiligheidsklasse stekker	1
Vermogen	685 - 815W
Stroomverbruik	0.75kWh
Spanning	220-240V~
Frequentie	50/60Hz
Bedrijfstemperatuur	-10 tot 50°C
Opslagtemperatuur	-10 tot 50°C
Bedrijfsvochtigheid	< 50%
Opslagvochtigheid	< 50%
Max. capaciteit	2 sneetjes brood
Warmtestanden	6 (roostertijd oplopend van 80 tot 240 seconden)
Functies	4 (ontdooien, opwarmen, volkoren brood, annuleren)
Oververhittingsbeveiliging	Nee

1.4 Overige eigenschappen

- Voorzien van een touchscreen dat de roostertijd weergeeft.
- Met 'self-centering'-functie: Het brood wordt automatisch in het midden gecentreerd bij het naar beneden drukken van de schuifhendel.
- Met 'high-lift'-functie: Als de schuifhendel omhoog gaat, kun je handmatig de schuifhendel nog 1 cm extra omhoog drukken. Hierdoor zijn ook kleine sneetjes brood uit het product te verwijderen zonder je vingers te verbranden.
- Met 'anti-jam'-functie: Als brood klem komt te zitten waardoor het niet automatisch omhoog kan worden geschoven, schakelt het product alsnog uit aan het eind van het programma.

1.5 Inhoud verpakking

Controleer of de inhoud van het pakket overeenkomt met de pakbon wanneer je de verzending ontvangt. Licht je leverancier in als er onderdelen ontbreken. Lijkt het product beschadigd, dien dan onmiddellijk een klacht in bij de vervoerder en geef de leverancier een gedetailleerde beschrijving van de schade. Bewaar de beschadigde onderdelen en verpakking om je klacht te onderbouwen.

KitchenBrothers Broodrooster met touchscreen - Zwart - 2 sleuven - Model KB4006 - EAN 8720195259008

1.6 Bijgevoegde accessoires

- 1x Handleiding

2. VEILIGHEID



Let erop dat het verpakkingsmateriaal niet in handen komt van kinderen. Zij kunnen erin stikken!

Lees voor gebruik de handleiding en de veiligheidsinformatie zorgvuldig door. De leverancier is niet verantwoordelijk voor het niet opvolgen van de veiligheidsinformatie over het gebruik en de omgang met het product of schade aan eigendommen of persoonlijk letsel.

Neem altijd de volgende voorzorgsmaatregelen in acht wanneer je gebruik maakt van 'de Broodrooster met touchscreen', hierna te noemen 'het product'.

2.1 Algemeen

- Als dit de eerste keer is dat je het product gebruikt is het belangrijk om de handleiding en instructies zorgvuldig door te nemen.
- Als het product niet goed functioneert, gevallen of beschadigd is, gebruik het product dan niet en raadpleeg onze klantenservice.
- Controleer voor elk gebruik de onderdelen en accessoires op schade of slijtage (barsten/breuken) die het functioneren negatief kunnen beïnvloeden en vervang ze, als hiervan sprake is, door originele of door de fabrikant aanbevolen onderdelen en accessoires.
- Gebruik geen accessoires die niet aangeboden worden door de leverancier. Deze kunnen een gevaar vormen voor de gebruiker en het product beschadigen.
- Gebruik het product alleen voor de doeleinden aangegeven in deze handleiding.
- Haal het product niet uit elkaar, repareer en herstel het product niet. Dit kan schade aan het product aanbrengen. Voor de eigen veiligheid mogen deze onderdelen alleen vervangen worden door geautoriseerd onderhoudspersoneel. Stuur het product altijd naar een servicecentrum voor reparaties om schade en persoonlijk letsel te voorkomen.
- Let op de risico's en consequenties die verbonden zijn aan verkeerd gebruik van het product. Verkeerd gebruik van het product kan leiden tot persoonlijk letsel en schade aan het product.
- Verwijder voor het eerste gebruik al het verpakkingsmateriaal en eventuele stickers.

- Het product is alleen bedoeld voor huishoudelijk gebruik, en niet: in personeelskeukens, in winkels, in kantoren en andere werkomgevingen, door klanten in hotels, motels en andere residentiële omgevingen, in bed & breakfast-omgevingen, op boerderijen etc.
- Houd het product uit de buurt van hitte, ruimtes waar de temperatuur relatief hoog is en hittebronnen zoals ovens en kookapparatuur.
- Voor of tijdens het eerste gebruik kan er een lichte geur van het product afkomen. Dit is normaal en de geur trekt na een tijdje vanzelf weg.
- Het product is alleen geschikt voor binnenshuis. Gebruik het product niet buitenshuis. Dit kan leiden tot schade aan het product.

2.2 Personen

- Het product mag door kinderen van 8 jaar en ouder worden gebruikt, mits ze goed worden begeleid en geïnformeerd zijn m.b.t. het veilig gebruik van het product en de mogelijke gevaren hiervan begrijpen. Het reinigen en onderhouden van het product mag niet door kinderen worden uitgevoerd, behalve als ze ouder zijn dan 8 jaar en onder toezicht staan. Houd het product en het snoer buiten het bereik van kinderen jonger dan 8 jaar.
- Het product mag gebruikt worden door mensen met een fysieke of mentale beperking, mits ze goed worden begeleid en geïnformeerd zijn m.b.t. het veilig gebruik van het product en de mogelijke gevaren hiervan begrijpen.
- Gebruik en bewaar het product en de netsnoer buiten het bereik van kleine kinderen en huisdieren.

2.3 Gebruik

- Het product wordt heet als het aanstaat. Raak het product niet aan tijdens het gebruik en houd je handen, gezicht, haar en kleren uit de buurt van het product om brandwonden te voorkomen.
- Wacht totdat het product is afgekoeld voordat je het verplaatst, schoonmaakt en opbergt.
- Dek het product niet af als het aanstaat. Dit kan tot brandgevaar, een elektrische schok, persoonlijk letsel of schade aan het product leiden.
- Gebruik het product niet in een natte omgeving zoals in de buurt van een (was)back gevuld met water.
- Maak het product niet nat en raak het niet aan met natte handen, dit kan een schok of ander persoonlijk letsel veroorzaken.
- Laat het product niet vallen en stel het product niet bloot aan grote schokken.
- Plaats het product altijd op een effen, stabiel en niet onvlambaar oppervlak.
- Plaats het product niet op plekken waar vaak schokken of trillingen voorkomen. Dit kan leiden tot omvallen van en/of schade aan het product.
- Plaats altijd de kruimellade voordat je het product aanzet. Als je dit niet doet komen er onnodig kruimels in het product, dit kan effect hebben op de levensduur van het product.

- Gebruik het product alleen voor het roosteren van broodproducten.
- Gebruik het product alleen om brood van max. 12 x 12 cm en 1,4 cm dik te roosteren.
- Plaats geen brood op het product terwijl het opwarmt.
- Zet het product niet aan als er geen brood in zit. Dit kan schade aan het product veroorzaken.
- Doe geen belegd brood, brood met boter erop en geglazuurd of gevuld gebak in het product. Dit kan schade aan het product veroorzaken.
- Doe geen gescheurde, gekrulde of misvormde sneetjes brood in het product, anders kan het product vastlopen.
- Brood, gebak en koekjes kunnen bij oververhitting vlam vatten. Houd het product tijdens het gebruik op een geschikte afstand van meubels, muren, planken, gordijnen en andere voorwerpen.
- Zorg ervoor dat je de hitte-elementen niet beschadigt als je het brood verwijdert. Gebruik geen metalen objecten of kookgerei om het brood te verwijderen of het product schoon te maken.
- Het geroosterde brood kan heet worden, let op dat je je niet verbrandt als je het uit het product haalt.
- Als je het product 6 keer achter elkaar gebruikt, zet het dan minimaal 5 minuten uit om het te laten afkoelen voordat je het weer gebruikt.

2.4 Elektra

- Zorg ervoor dat de netspanning die op het type-aanduidingsplaatje staat aangegeven, overeenkomt met die van je stroomnet, voor je het product aansluit.
- Laat het product niet in contact komen met water. Als er toch water in of op het product komt, zet het product dan direct uit en neem contact op met onze klantenservice.
- Verplaats het product niet door aan het snoer te trekken en draai het snoer niet.
- Haal de stekker van het product niet uit het stopcontact door aan de stroomkabel te trekken. Dit kan brand of een elektrische schok veroorzaken.
- Komt er zwarte rook uit het product, haal de stekker dan onmiddellijk uit het stopcontact. Wacht tot de rook weg is voordat je de inhoud van het product verwijdert en neem contact op met onze klantenservice.
- Als de stroom tijdens het gebruik uitvalt, zet het product dan direct uit en haal de stekker uit het stopcontact.
- Als het oppervlak van het product gebarsten is, zet dan het product uit om een elektrische schok te voorkomen.
- Controleer zowel netsnoer als stekker regelmatig op tekenen van schade of slijtage. Gebruik het product niet als je vermoedt dat de stroomkabel of de stekker beschadigd zijn, om een elektrische schok te voorkomen. Een beschadigde stroomkabel of stekker moeten gerepareerd of vervangen worden door een professional (een geautoriseerde distributeur).

- Gebruik en bewaar het product zo dat de kabels niet beschadigd kunnen raken.
- Laat het product niet onbeheerd achter wanneer het in gebruik is. Haal de stekker uit het stopcontact en zet het product uit wanneer je het product niet gebruikt en voordat je het product schoonmaakt.
- Het product is niet geschikt om bediend te worden via een externe timer of een afzonderlijke afstandsbediening.
- Steek nooit (metalen) voorwerpen in de sleuven van het product, je kunt onderdelen raken die onder spanning staan. Dit kan brand en/of elektrische schokken veroorzaken.

3. INSTRUCTIES VOOR GEBRUIK



Het product wordt heet als het aan staat, raak de hete oppervlakken niet aan.

Let er op dat je je niet verbrandt als je het brood uit de sleuven haalt.

3.1 Voor het eerste gebruik

1. Kies een geschikte locatie om het product te plaatsen:
 - Vlak, hittebestendig en niet-brandbaar;
 - Minstens 20 cm verwijderd van muren en/of de achterkant van je aanrecht;
 - Minstens 30 cm verwijderd van kasten en/of rekken die boven het product kunnen staan;
 - Uit de buurt van brandbare materialen, zoals gordijnen en muurbekleding;
 - Uit de buurt van een gasfornuisvlam of elektrisch element.
2. Zorg ervoor dat zich geen vreemde voorwerpen (bijv. verpakkingsmateriaal) in de sleuven bevinden voordat je het product in gebruik neemt.
3. Reinig de buitenkant van het product met een vochtige doek.
4. Plaats de uitneembare kruimellade in de kruimelladegleuf.
5. Steek de stekker in het stopcontact. De schuifhendel zal niet vergrendelen als het product niet op een stopcontact is aangesloten.
6. Duw de schuifhendel helemaal naar beneden tot deze vergrendelt.
7. Laat een roostercyclus doorlopen. Daarna springen de sleuven omhoog en het product schakelt automatisch uit.

Let op: Doe geen brood in de broodrooster als je het product voor de eerste keer gaat gebruiken! Tijdens het eerste gebruik worden de nieuwe warmte-elementen voorverwarmd en wordt eventueel stof dat zich tijdens opslag of fabricage heeft opgehoopt afgebrand. Het is normaal dat deze verbranding een geur veroorzaakt. Na het eerste gebruik zal deze geur verdwijnen.

3.2 Brood roosteren



Het product mag maximaal 6 keer achter elkaar gebruikt worden. Hierna moet je het product minimaal 5 minuten uitschakelen om het af te laten koelen voordat je het weer gebruikt.

1. Haal de kruimellade eruit, maak deze schoon en zet hem terug.
2. Steek de stekker in het stopcontact.
3. Plaats het sneetje brood in een sleuf. Als je meer dan één sneetje wilt roosteren, moet je ieder sneetje in een sleuf plaatsen.
4. Druk de schuifhendel volledig omlaag.
5. De display gaat aan en de toaster begint te verwarmen op de hoogste stand (6).
6. Gebruik de + en - knoppen op de touchscreen om de roosterstand aan te passen. Hoe hoger het getal, hoe langer het brood wordt geroosterd en hoe bruiner het wordt.
7. Als je volkoren brood roostert, kan je op de knop "Volkoren brood" drukken om het sneetje langer te verwarmen zodat het mooi bruin wordt.
8. Op de display verschijnt de resterende tijd. Als het gekozen niveau is bereikt, springen de sleuven omhoog en gaat de display uit. Het product schakelt automatisch uit.

Welke stand moet je kiezen?

De keuze van de roosterstand hangt af van je eigen smaak maar ook van het type en de versheid van het brood. Als indicatie kan je het volgende aanhouden:

- Lagere stand: Zoete broodproducten (wafels, rozijnenbrood, etc.), dun brood, oud brood, wit brood.
- Hogere stand: Dik brood, vers brood, roggebrood.

3.3 Bevroren brood ontdooien

Deze functie past automatisch de roostertijd om eerst het brood te ontdooien en dan pas te roosteren volgens het gekozen niveau.

1. Volg de stappen 1 tot en met 5 van "3.2 Brood roosteren".
2. Druk gelijk op de knop "Ontdooien" nadat je de schuifhendel omlaag hebt gedrukt.
3. De knop "Ontdooien" gaat knipperen en de resterende tijd verschijnt op de display.

3.4 Geroosterd brood opwarmen



Verwarm niet brood dat al is belegd met boter of iets anders.

Deze functie gebruikt automatisch de beste stand om geroosterd brood opnieuw te verwarmen.

1. Volg de stappen 1 tot en met 5 van "3.2 Brood roosteren".
2. Druk gelijk op de knop "Opwarmen" nadat je de schuifhendel omlaag hebt gedrukt.
3. De knop "Opwarmen" gaat knipperen en de resterende tijd verschijnt op de display.

3.5 Roostercyclus annuleren

Druk op de knop "CANCEL" (Annuleren) om het roostercyclus onmiddellijk te stoppen. De sleuven springen omhoog en het indicatielicht gaat uit. Het product schakelt automatisch uit.

3.6 Vastzittend brood verwijderen



Probeer vastzittend brood nooit met scherp of puntig gereedschap te verwijderen. Dit kan het product beschadigen en een elektrische schok veroorzaken.

1. Haal de stekker uit het stopcontact.
2. Laat het product volledig afkoelen.
3. Verwijder het brood voorzichtig uit de sleuven. Je kunt het product omkeren en zachtjes schudden om het samen met de kruimels eruit te krijgen.

4. ONDERHOUD EN REINIGING

Schakel het product altijd uit, haal de stekker uit het stopcontact en laat het product volledig afkoelen voordat je het schoonmaakt.

- Kruimellade: Kruimels hopen zich op in de kruimellade als ze niet regelmatig worden gelegegd. Verwijder kruimels regelmatig, ze zijn onhygiënisch en kunnen brand veroorzaken. Haal hiervoor de kruimellade uit en maak het leeg. Veeg het af met een vochtige doek, droog het af en schuif het terug in het product.
- Binnenkant: Zorg ervoor dat de bovenkant en binnenkant van het product stofvrij zijn voor gebruik. Probeer niet zelf de binnenkant te reinigen.
- Buitenkant: Neem de buitenkant van het product af met een vochtige doek en een beetje afwasmiddel. Gebruik geen schurende schuurmiddelen, staalwol, metaalschuurmiddel, hete schoonmaakmiddelen of ontsmettingsmiddelen, omdat deze het product kunnen beschadigen. Maak het product niet nat en zet geen delen in de vaatwasser. Het product moet volledig droog zijn voordat je het weer gebruikt.

5. OPSLAG

- Bewaar het product op een schone en droge plek.
- Zorg ervoor dat het niet kan kantelen of vallen en dat geen andere voorwerpen er op kunnen vallen.
- Bewaar het product niet in extreem hoge of lage temperaturen.
- Zorg ervoor dat er geen mechanische of elektrische schokken plaats kunnen vinden.
- Bewaar het product buiten het bereik van jonge kinderen.
- Plaats geen harde of zware voorwerpen op het product of onderdelen ervan.
- Reinig het product voordat je het opbergt als je het langere tijd niet gebruikt.
- Wikkel het netsnoer om de snoeropbergruimte aan de onderkant van het product.

6. WEGGOOIEN EN RECYCLEN

Denk aan het milieu en lever een bijdrage aan een schonere leefomgeving! Dit product is onderworpen aan de Europese richtlijn (EU) 2012/19/EU. Gooi het product aan het einde van zijn levensduur niet weg met het normale huisvuil, maar lever hem in op een door de overheid aangewezen inzamelpunt om het te laten recycleren.

7. SYMBOLEN

Symbool	Omschrijving
	Lees en bewaar de handleiding!
	Let op!
	Recycle dit product.
	AEEA-symbool: niet als ongesorteerd afval weggooien, maar gescheiden inzamelen met het oog recycling.
	Geschikt voor binnenshuis.
	CE-markering: in overeenstemming met de Europese regelgeving.
	BPA-vrij: Dit product is vrij van Bisfenol A.
	Voedselveilig.
	Veiligheidsklasse 1 stekker.

8. DISCLAIMER

Veranderingen onder voorbehoud; specificaties kunnen veranderen zonder opgaaf van redenen.

EN – User manual



FOREWORD

About this document

This manual contains all the information for correct, efficient and safe use of the product. Make sure you have fully read and understood the instructions in this manual before installing or using the product. Keep this manual for future use.

Original Instructions

This manual was originally written in Dutch. All other languages are translations of the original Dutch manual.

Service and warranty

If you need service or information regarding your product, please contact our customer service at service@kitchenbrothers.nl.

We provide a 2-year warranty on our products. Customer must be able to show proof of purchase when claiming warranty. Product defects must be reported to us within 2 years from the date of purchase. Please note that the warranty does not apply: for damage caused by improper use or repair; for parts subject to wear and tear; for defects known to the customer at the time of purchase; for defects caused by the customer's own fault, for damage caused by third parties.

TABLE OF CONTENTS

1. Introduction	17
1.1 Intended use	17
1.2 Product overview	17
1.3 Product specifications	18
1.4 Other features	18
1.5 Contents of package	18
1.6 Included accessories	19
2. Safety	19
2.1 General	19
2.2 Persons	20
2.3 Use	20
2.4 Electronics	21
3. Instructions for use	22
3.1 Before first use	22
3.2 Toasting bread	22
3.3 Defrosting frozen bread	23
3.4 Reheating toasted bread	23
3.5 Cancelling the toasting cycle	23
3.6 Removing stuck bread	24
4. Maintenance and cleaning	24
5. Storage	24
6. Disposal and recycle	24
7. Symbols	25
8. Disclaimer	25

1. INTRODUCTION

Thank you for choosing our KitchenBrothers product! Please always follow the instructions for safe usage.

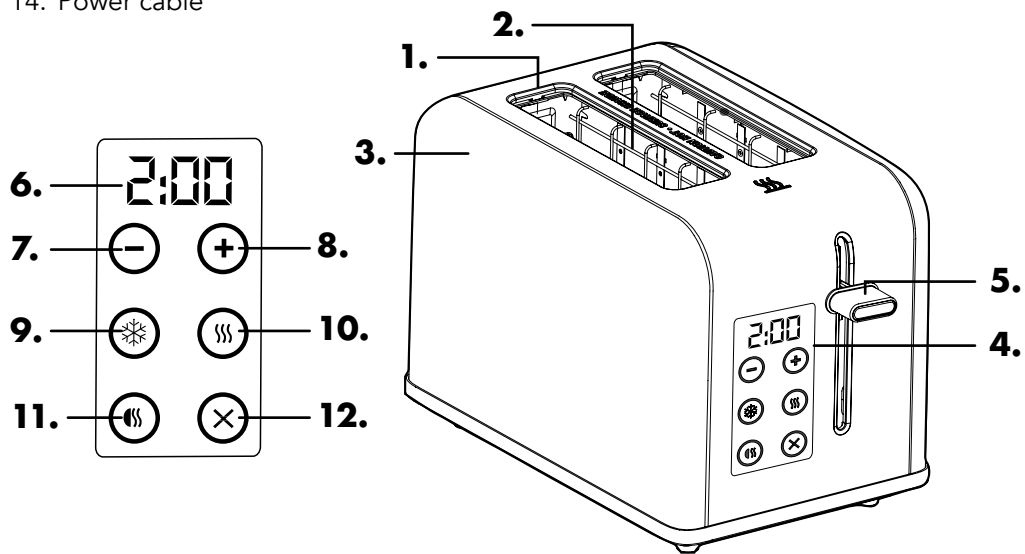
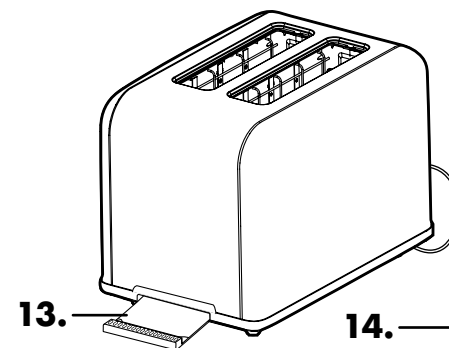
1.1 Intended use

This product is used to toast bread and reheat certain types of pastries.

The supplier is released from liability for any injury or damage caused by using the product beyond its intended use. Any modification of the product may affect your safety and warranty.

1.2 Product overview

1. Slot
2. Heating element
3. Housing
4. Display
5. Sliding lever for slots
6. Remaining toasting time
7. "Setting down" button
8. "Setting up" button
9. "Defrost" button
10. "Reheat" button
11. "Whole wheat bread" button
12. "Cancel" button
13. Crumb tray
14. Power cable



1.3 Product specifications

Dimension	Product: 26.5 x 15.9 x 18.3 cm Slot: 14 x 3.6 cm
Weight	1250 g
Color	Black
Material	Stainless steel + ABS plastic
Cord length	75 cm
Safety plug	1
Power	685 - 815W
Power consumption	0.75kWh
Voltage	220 - 240V~
Frequency	50/60Hz
Operating temperature	-10 to 50°C
Storage temperature	-10 to 50°C
Operating humidity	< 50%
Storage humidity	< 50%
Max. capacity	2 slices of bread
Heat modes	6 (toasting time from 80 to 240 seconds)
Functions	4 (defrost, reheat, whole wheat bread, cancel)
Overheating protection	No

1.4 Other features

- Features a touchscreen that indicates the remaining toasting time.
- With 'self-centering' function: The bread is automatically centered when pushing down the sliding handle.
- With 'high-lift' function: When the slide lever goes up, you can manually push the slide lever up an additional 1 cm. This makes it possible to remove even smaller bread without burning your fingers.
- With "anti-jam" function: If bread gets stuck so that it cannot be pushed up automatically, the product still switches off at the end of the selected setting.

1.5 Contents of package

When receiving your shipment, make sure that the contents are consistent with the packing list. Notify your distributor of any missing items. If the equipment appears to be damaged, file a claim immediately with the carrier and notify your distributor at once, giving a detailed description of any damage. Save the damaged parts and packing container to substantiate your claim.

KitchenBrothers Toaster with touchscreen - Black - 2 slots - Model KB4006 - EAN 8720195259008

1.6 Included accessories

- 1x User manual

2. SAFETY



*Please ensure that the packaging is kept out of the reach of children!
Risk of suffocation!*

Before use, read the manual and safety information carefully. The supplier is not responsible for failure to follow the safety information on the use and handling of the product or damage to property or personal injury.

Always observe the following precautions when using 'the Toaster with touchscreen', hereinafter referred to as 'the product'.

2.1 General

- If this is your first time using the product, it is important to read the manual and instructions carefully.
- If the product is not working properly, has been dropped or damaged, do not use the product and contact our customer service.
- Before each use, inspect the parts and accessories for damage or wear (cracks/breaks) that could impair function and if so, replace them with original parts and accessories recommended by the manufacturer.
- Do not use accessories not offered by the supplier. They may pose a danger to the user and damage the product.
- Use the product only for the purposes indicated in this manual.
- Do not disassemble or repair the product. This may damage the product. For your own safety, these parts should only be replaced by authorized service personnel. Always send the product to the service center for repairs to avoid damage and personal injury.
- Be aware of the risks and consequences associated with incorrect use of the product. Improper use of the product can lead to personal injury and damage to the product.
- Before first use, remove all packaging material and any stickers.
- The product is intended for household use only, and not: in staff kitchens, in stores, in offices and other work environments, by customers in hotels, motels and other residential environments, in bed & breakfast environments, on farms etc.

- Keep the product away from heat, areas where the temperature is relatively high and heat sources such as ovens and cooking equipment.
- When the product is first used, there may be a distinct odor or slight smoke. This is normal and will disappear after several uses.
- The product is suitable for indoor use only. Do not use the product outdoors. Doing so may result in damage to the product.

2.2 Persons

- This product may be used by children aged 8 years and above if they are properly supervised and informed about the safe use of the product and understand the potential hazards involved. Cleaning and maintenance of the product should not be carried out by children unless they are older than 8 years and supervised. Keep the product and cord out of the reach of children under 8 years old.
- The product may be used by people with physical or mental disabilities, provided they are properly supervised and informed about the safe use of the product and understand the potential hazards involved.
- Use and store the product and the cable out of the reach of young children and pets.

2.3 Use

- The product gets on when turned on. Do not touch the product when in use and keep your hands, face, hair and clothes away from the product to avoid (burn) wounds.
- Wait until the product has cooled down before moving it, cleaning it and storing it.
- Do not cover the product when it is on. This could result in a fire hazard, electric shock, personal injury or damage to the product.
- Do not use the product near a wet environment such as a sink filled with water.
- Do not let the product get wet and do not touch it with wet hands, as this may cause a shock or other personal injury.
- Do not drop the product or subject it to large shocks.
- Always place the product on a level, stable and non-flammable surface.
- Do not place the product in areas subject to frequent shock or vibration. This may result in tipping over and/or damage to the product.
- Always insert the crumb tray before turning on the product. If you don't do this, crumbs get into the product unnecessarily, this can affect the life of the product.
- Use the product only for toasting bread products.
- Use the product only to toast bread of max. 12 x 12 cm and 1.4 cm thick.
- Do not place bread on the product while it is heating up.
- Do not turn on the product if there is no bread in it. This may cause damage to the product.
- Do not put bread topped with butter or such and pastries glazed or filled with jam in or on the product. This may cause damage to the product.

- Do not put torn, curled or misshapen slices of bread in the product, otherwise the product may jam.
- Bread and pastries may catch fire if overheated. During use, keep the product at a suitable distance of furniture, walls, shelves, curtains and other objects.
- Be careful not to damage the heat elements when removing the bread. Do not use metal objects or cooking utensils to remove the bread.
- The toasted bread and sandwiches can get really hot, be careful not to burn yourself when removing them from the product.
- The product may be used a maximum of 6 times in a row. After this, you need to turn it off for at least 5 minutes to let it cool down before using it again.

2.4 Electronics

- Before connecting the product, make sure that the mains voltage indicated on the type rating plate corresponds to that of your mains supply.
- Do not let the product get in contact in water. If water does get inside or on the product, turn the product off immediately and contact our customer service department.
- Do not move the product by pulling or twisting the cord.
- Do not unplug the product by pulling on the power cord. This may cause fire or electric shock.
- If black smoke comes out of the product, unplug the power cord immediately. Wait for the smoke to clear before removing the contents of the product and contact our customer service.
- If the power fails during use, turn off the product immediately and unplug the power cord.
- If the surface of the product is cracked, please turn off the product to avoid electric shock.
- Periodically inspect both power cord and plug for signs of damage or wear. To avoid electric shock, do not use the product if you suspect that the power cord or plug is damaged. A damaged power cord or plug must be repaired or replaced by a professional (an authorized distributor).
- Use and store the product so that the cables cannot be damaged.
- Do not leave the product unattended when in use. Unplug the product and turn off the product when not in use and before cleaning the product.
- The product is not suitable for operation via an external timer or separate remote control.
- Never insert (metal) objects into the slots of the product, you could hit electrical elements. This may cause fire and/or electric shock.

3. INSTRUCTIONS FOR USE



The product gets hot when it is on, do not touch the hot surfaces.

Be careful not to burn yourself when removing bread from the slots.

3.1 Before first use

1. Choose a suitable location to place the product:
 - A flat, heat-resistant and non-flammable surface;
 - At least 20 cm away from walls and/or the back of your countertop;
 - At least 30 cm away from cabinets and/or shelves that may be above the product;
 - Away from combustible materials, such as curtains and wall coverings;
 - Away from any gas stove flame or electrical element.
2. Make sure no foreign objects (e.g. packaging material) are in the slots before operating the product.
3. Clean the outside of the product with a damp cloth.
4. Place the removable crumb tray in the crumb tray slot.
5. Plug in the power cord. The sliding lever will not lock if the product is not plugged in.
6. Push the sliding lever all the way down until it locks.
7. Run a toasting cycle. At the end of it, the slots will pop up and the product will automatically turn off.

Note: Do not put bread in the toaster when using the product for the first time. During the first use, the new heat elements are preheated and any dust accumulated during storage or manufacturing is burned off. It is normal for this burning to cause an odor. After the first use, this odor will disappear.

3.2 Toasting bread



The product may be used a maximum of 6 times in a row. After this, you need to turn it off for at least 5 minutes to let it cool down before using it again.

1. Remove the crumb tray, clean it and put it back.
2. Plug in the power plug.
3. Place the slice of bread in a slot. If you want to toast several slices, place each slice in a slot.
4. Push the slide lever all the way down.
5. The display turns on and the toaster begins heating at the highest setting (6).
6. Use the + and - buttons on the touchscreen to adjust the toasting setting. The higher the number, the longer the bread is toasted and the browner it gets.
7. If you are toasting whole wheat bread, you can press the "Whole Wheat Bread" button to heat the slice longer so that it gets nice and brown.
8. The display shows the remaining time. When the selected level is reached, the slots pop up and the display goes out. The product turns off automatically.

Which setting should you choose?

The choice of the toasting setting depends on your own taste but also on the type and freshness of the bread. As an indication, you can use the following:

- Lower setting: Sweet bread products (waffles, raisin bread, etc.), thin bread, old bread, white bread.
- Higher setting: thick bread, fresh bread, rye bread.

3.3 Defrosting frozen bread

This feature automatically adjusts the toasting time to first defrost the bread and then toast it according to the selected level.

1. Follow the steps 1 to 5 as explained in "3.2 Toasting bread".
2. Press the "Defrost" button right after pushing the slide lever down.
3. The "Defrost" button flashes and the remaining time appears on the display.

3.4 Reheating toasted bread



Do not reheat bread if it is already topped with butter or anything else.

This function automatically uses the best setting to reheat toasted bread.

1. Follow the steps 1 to 5 as explained in "3.2 Toasting bread".
2. Press the "Reheat" button right after pushing the slide lever down.
3. The "Reheat" button flashes and the remaining time appears on the display.

3.5 Cancelling the toasting cycle

Press the CANCEL button to stop the toasting cycle immediately. The slots jump up and the indicator light goes out. The product switches off automatically.

3.6 Removing stuck bread



Never try to remove stuck bread with sharp or pointed tools. This could damage the product and cause an electric shock.

1. Remove the plug from the power outlet.
2. Allow the product to cool completely.
3. Carefully remove the bread from the slots. You can turn the product over and gently shake it to get it out along with the crumbs.

4. MAINTENANCE AND CLEANING

Turn off the product, unplug it and let it cool completely before cleaning.

- Crumb tray: Crumbs accumulate in the crumb tray if not emptied regularly. Remove crumbs regularly; they are unsanitary and can cause a fire. To do this, remove the crumb tray and empty it. Wipe it with a damp cloth, dry it and slide it back into the product.
- Inside of the product: Make sure the top and inside of the product are dust-free before use. Do not try to clean the inside of the product yourself.
- Exterior of the product: Wipe the outside of the product with a damp cloth and a little detergent. Do not use abrasive scourers, steel wool, metal abrasive, hot cleaners or disinfectants as these may damage the product. Do not let the product get wet and do not put any part of it in the dishwasher. The product must be completely dry before using it again.

5. STORAGE

- Store the product in a clean and dry place.
- Make sure that it cannot tip or fall and that no other objects can fall on it.
- Do not store the product in extremely high or low temperatures.
- Do not allow mechanical or electrical shock to occur.
- Store the product out of the reach of young children.
- Do not place hard or heavy objects on the product or its parts.
- Clean the product before storing it when not using it for long periods of time.
- Wrap the power cord around the cord storage area on the bottom of the product.

6. DISPOSAL AND RECYCLE

Think about the environment and contribute to a cleaner living environment! This product is subject to the European Directive (EU) 2012/19/EU. At the end of its service life, do not dispose of the product with normal household waste, but deliver it to a collection point designated by the authorities for recycling.

7. SYMBOLS

Symbol	Description
	Read and save the manual!
	Caution!
	Please recycle this product.
	WEEE symbol: do not dispose of as unsorted waste, collect separately for recycling.
	Suitable for indoor use.
	CE mark: in accordance with European regulations.
	BPA-free: this product is free of Bisphenol A.
	Food safe.
	Safety class 1 plug.

8. DISCLAIMER

Changes reserved; specifications are subject to change without stating grounds for doing so.

FR – Manuel d'utilisation



AVANT-PROPOS

À propos de ce document

Ce manuel contient toutes les informations nécessaires à une utilisation correcte, efficace et sûre du produit. Assurez-vous d'avoir bien lu et compris les instructions de ce manuel avant d'installer ou d'utiliser le produit. Conservez ce manuel pour une utilisation ultérieure.

Instructions originales

Ce manuel a été rédigé à l'origine en néerlandais. Toutes les autres langues sont des traductions du manuel original en néerlandais.

Service et garantie

Si vous avez besoin d'un service ou d'une information concernant votre produit, veuillez contacter notre service clientèle via service@kitchenbrothers.nl.

Nous offrons une garantie de 2 ans sur nos produits. Pour obtenir un service pendant la période de garantie, le produit doit être retourné avec une preuve d'achat. Les défauts du produit doivent être signalés dans un délai de deux ans à compter de la date d'achat. Cette garantie ne couvre pas : les dommages causés par une mauvaise utilisation ou une réparation incorrecte ; les pièces d'usure ; les défauts dont le client avait connaissance au moment de l'achat ; les dommages ou défauts causés par la négligence du client ; les dommages ou défauts causés par des tiers.

TABLE DES MATIÈRES

1. Introduction	28
1.1 Utilisation prévue	28
1.2 Description du produit	28
1.3 Spécifications du produit	29
1.4 Autres caractéristiques	29
1.5 Contenu de l'emballage	29
1.6 Accessoires inclus	30
2. Sécurité	30
2.1 Général	30
2.2 Personnes	31
2.3 Utilisation	31
2.4 Équipement électrique	32
3. Mode d'emploi	33
3.1 Avant la première utilisation	33
3.2 Griller du pain	34
3.3 Décongeler du pain congelé	34
3.4 Réchauffer du pain grillé	35
3.5 Annulation du cycle	35
3.6 Retirer le pain coincé	35
4. Entretien et nettoyage	35
5. Stockage	36
6. Élimination et recyclage	36
7. Symboles	37
8. Clause de non-responsabilité	37

1. INTRODUCTION

Merci d'avoir choisi ce produit KitchenBrothers ! Suivez toujours les instructions pour une utilisation sûre.

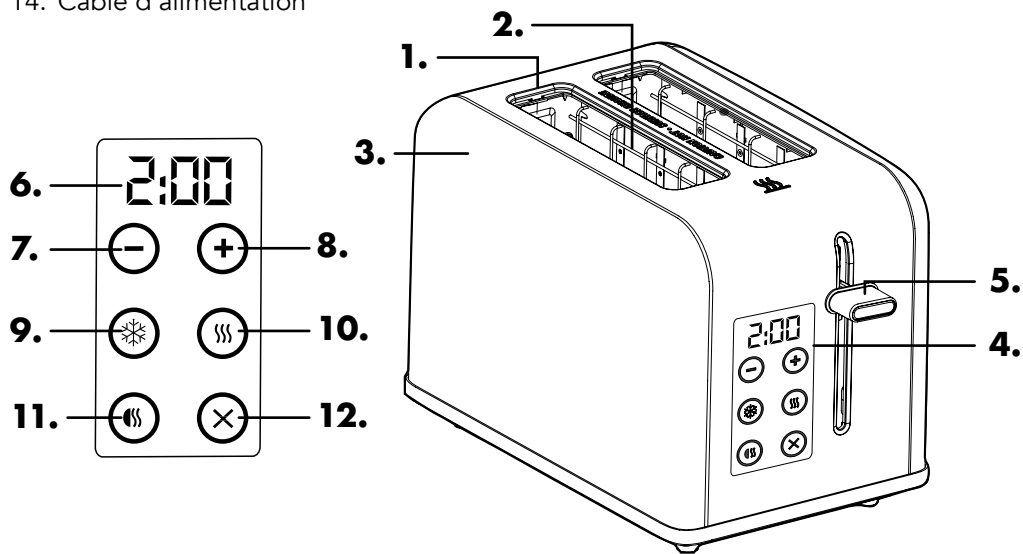
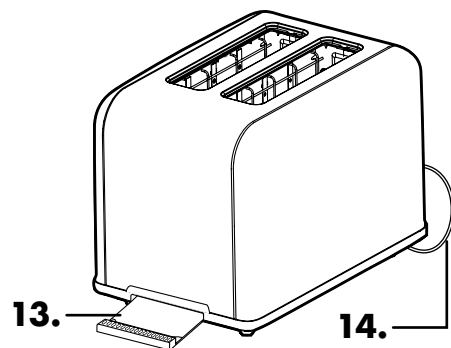
1.1 Utilisation prévue

Cet appareil sert à griller du pain et à réchauffer certains produits de boulangerie.

Le fournisseur est dégagé de toute responsabilité en cas de blessures ou de dommages causés par l'utilisation du produit au-delà de l'usage prévu. Toute modification du produit peut affecter votre sécurité et la garantie.

1.2 Description du produit

1. Fente
2. Élément chauffant
3. Boîtier
4. Écran
5. Levier coulissant
6. Affichage du temps restant
7. Touche de réglage -
8. Touche de réglage +
9. Touche "Décongeler"
10. Touche "Réchauffer"
11. Touche "Pain complet"
12. Touche "Annuler"
13. Bac à miettes
14. Câble d'alimentation



1.3 Spécifications du produit

Dimensions	Produit : 26,5 x 15,9 x 18,3 cm Fente : 14 x 3,6 cm
Poids	1250 g
Couleur	Noir
Matériau	Acier inoxydable + plastique ABS
Longueur du cordon	75 cm
Prise de catégorie de sécurité	1
Puissance	685 - 815W
Consommation électrique	0.75kWh
Tension d'alimentation	220-240V~
Fréquence	50/60Hz
Température de fonctionnement	-10 – 50°C
Température de stockage	-10 – 50°C
Humidité de fonctionnement	< 50 %
Humidité de stockage	< 50 %
Capacité maximale	2 tranches de pain
Niveaux	6 (de 80 s à 240 s)
Fonctions	4 (décongeler, réchauffer, pain complet, annuler)
Protection contre la surchauffe	Non

1.4 Autres caractéristiques

- Équipé d'un écran tactile qui indique la durée restante du programme.
- Avec fonction "auto-centrage" : le pain est automatiquement centré lorsque le levier est poussé vers le bas.
- Avec fonction "highlift" : lorsque le levier coulissant est relevé, vous pouvez pousser manuellement le levier vers le haut sur 1 cm supplémentaire. Cela permet de retirer des tranches de pain plus petites sans se brûler les doigts.
- Avec fonction "anti-bourrage" : si le pain reste coincé et ne peut pas être poussé automatiquement vers le haut, l'appareil s'éteint quand même à la fin du cycle.

1.5 Contenu de l'emballage

Vérifiez que le contenu du colis correspond au bordereau d'expédition lorsque vous recevez l'envoi. Informez votre fournisseur si des pièces sont manquantes. Si le produit semble endommagé, déposez immédiatement une plainte auprès du transporteur et donnez au fournisseur une description détaillée des dommages. Conservez les pièces endommagées et l'emballage pour étayer votre plainte.

KitchenBrothers Grille-pain avec écran tactile - Noir - 2 fentes - Modèle KB4006 - EAN 8720195259008

1.6 Accessoires inclus

- 1x Manuel d'utilisation

2. SÉCURITÉ



Veillez à ce que le matériel d'emballage ne tombe pas entre les mains des enfants. Ils pourraient s'étouffer avec !

Avant toute utilisation, lisez attentivement le manuel et les informations de sécurité. Le fournisseur n'est pas responsable du non-respect des consignes de sécurité relatives à l'utilisation et à la manipulation de le produit, ni des dommages matériels ou corporels.

Respectez toujours les précautions suivantes lors de l'utilisation du « Grille-pain avec écran tactile », ci-après dénommé « le produit ».

2.1 Général

- Si c'est la première fois que vous utilisez ce produit, il est important que vous lisiez attentivement le manuel d'utilisation et les instructions.
- Si le produit ne fonctionne pas correctement ou si l'appareil est tombé ou endommagé, ne l'utilisez pas et consultez le service clientèle.
- Après chaque utilisation, contrôlez les pièces et les accessoires afin de détecter tout signe de dommage ou d'usure (fissures/cassures) susceptibles d'affecter le fonctionnement du produit. En cas de dommage ou d'usure, remplacez-les par des pièces ou des accessoires originaux ou recommandés par le fabricant.
- N'utilisez pas d'accessoires autres que ceux mis à disposition par le fournisseur. Ils pourraient présenter un danger pour l'utilisateur et endommager le produit.
- Utilisez le produit uniquement aux fins indiquées dans ce manuel.
- Ne démontez pas le produit et ne le réparez pas vous-même. Cela risquerait d'endommager le produit. Pour votre propre sécurité, ne faites remplacer les pièces que par un personnel de maintenance autorisé. Envoyez toujours le produit à un service de réparation pour éviter tout dégât et blessure.
- Faites attention aux risques et aux conséquences liés à une mauvaise utilisation du produit. Une utilisation non conforme peut entraîner des dommages corporels et des dégâts à l'appareil ou aux produits qui y sont reliés.
- Avant la première utilisation, retirez tous les matériaux d'emballage et tous les autocollants.

- Ce produit est conçu exclusivement pour un usage dans un environnement domestique et n'est pas autorisé dans les situations suivantes : cuisine réservée au personnel ; magasin ; bureau et environnement de travail ; espace clientèle d'un hôtel, motel et autre environnement résidentiel ; fermes, etc.
- Conservez le produit à l'écart de la chaleur, des zones où la température est relativement élevée et des sources de chaleur telles que les fours et appareils de cuisson.
- Lors de la première utilisation du produit, il peut y avoir une odeur distincte ou une légère fumée. Ceci est normal et disparaîtra après quelques utilisations.
- Le produit est adapté à un usage intérieur uniquement. N'utilisez pas le produit à l'extérieur. Cela peut entraîner des dommages au produit.

2.2 Personnes

- Le produit peut être utilisé par des enfants âgés de 8 ans et plus, à condition qu'ils soient correctement supervisés et instruits sur l'utilisation sûre du produit et qu'ils comprennent ses dangers éventuels. Le nettoyage et l'entretien du produit ne doivent pas être effectués par des enfants, sauf s'ils ont plus de 8 ans et sont surveillés. Gardez le produit et le cordon hors de portée des enfants de moins de 8 ans.
- Le produit peut être utilisé par des personnes souffrant d'un handicap physique ou mental, à condition qu'elles soient correctement supervisées et informées sur l'utilisation sûre du produit et qu'elles comprennent ses dangers éventuels.
- Utilisez et stockez le produit et le câble électrique hors de portée des jeunes enfants et des animaux.

2.3 Utilisation

- Le produit devient très chaud lorsqu'il est allumé. Ne touchez pas le produit pendant l'utilisation et tenez vos mains, visage, cheveux et vêtement à l'écart du produit pour éviter tout risque de brûlure et blessure.
- Laissez entièrement refroidir le produit avant de le déplacer, de le nettoyer ou de le stocker.
- Ne couvrez pas le produit lorsqu'il est utilisé. Cela risquerait de provoquer un incendie, une décharge électrique, des dommages corporels ou des dégâts à l'appareil.
- N'utilisez pas le produit à proximité d'humidité, par exemple près d'un évier rempli d'eau.
- Ne mouillez pas le produit et ne le touchez pas avec des mains mouillées, cela risquerait de provoquer un choc électrique ou d'autres dommages et blessures.
- Ne laissez pas tomber le produit et ne le soumettez pas à des chocs importants.
- Placez toujours le produit sur une surface plane, stable et ininflammable.
- Ne placez pas le produit dans des endroits soumis à des chocs ou à des vibrations fréquentes. Cela peut entraîner le basculement et/ou l'endommagement du produit.

- Insérez toujours le bac à miettes avant de mettre le produit en marche. Si vous ne le faites pas, des miettes pénètrent inutilement dans le produit, ce qui peut nuire à sa durée de vie.
- N'utilisez ce produit que pour griller des produits de boulangerie adaptés.
- N'utilisez le produit que pour griller des tranches de pain de 12 x 12 cm et de 1,4 cm d'épaisseur au maximum.
- Ne placez pas de pain sur le produit pendant qu'il chauffe.
- Ne mettez pas le produit en marche s'il n'y a pas de pain à l'intérieur. Cela pourrait endommager le produit.
- Ne mettez pas de pain beurré ou de pâtisseries glacées ou fourrées dans l'appareil, cela risquerait de l'endommager.
- Ne mettez pas de tranches de pain déchirées, pliées ou de formes inhabituelles dans l'appareil, cela risquerait de le bloquer.
- Le pain, les gâteaux et les biscuits peuvent s'enflammer en cas de surchauffe. Pendant le fonctionnement, tenez le produit à une distance appropriée des meubles, des murs, des étagères, des rideaux et d'autres objets.
- Veillez à ne pas endommager les éléments chauffants lorsque vous retirez le pain. N'utilisez pas d'objets métalliques ou d'ustensiles de cuisine pour retirer le pain.
- Les tartines de pain peuvent être brûlantes une fois grillées. Veillez à ne pas vous brûler lorsque vous les sortez du grille-pain.
- Le produit peut être utilisé au maximum 6 fois de suite. Éteignez-le ensuite pendant au moins 5 minutes pour le laisser refroidir avant de l'utiliser à nouveau.

2.4 Équipement électrique

- Assurez-vous que la tension du réseau qui est indiquée sur l'image indication-modèle, correspond à celle de votre réseau électrique avant que vous branchiez le produit.
- Ne laissez pas le produit entrer au contact de l'eau. Si de l'eau pénètre à l'intérieur ou sur le produit, éteignez-le immédiatement et contactez notre service clientèle.
- Ne déplacez pas le produit en tirant sur le cordon ou en le tordant.
- Ne tirez pas sur le cordon d'alimentation pour débrancher la fiche de la prise électrique. Cela peut provoquer un incendie ou une décharge électrique.
- Si la fumée noire émet du produit, retirez immédiatement la fiche de la prise électrique. Attendez jusqu'à ce que la fumée disparaisse avant que vous retirez le contenu du produit et contactez notre service clientèle.
- En cas de coupure d'électricité lors de l'utilisation, éteignez immédiatement le produit et retirez le cordon d'alimentation de la prise électrique.
- Si la surface de ce produit est fissurée, éteignez-le afin d'éviter tout choc électrique.
- Contrôlez le cordon d'alimentation et la fiche régulièrement pour des signes de dommages ou d'usure. N'utilisez pas le produit si vous suspectez que le cordon d'alimentation ou la fiche sont endommagés pour éviter une décharge électrique. Un cordon d'alimentation endommagé ou une fiche endommagée doivent être remplacés par un professionnel (un distributeur autorisé).

- Utilisez et stockez le produit de manière à ce que les câbles ne puissent pas être endommagés.
- Ne laissez pas le produit sans surveillance lorsqu'il est utilisé. Retirez la fiche de la prise électrique et éteignez le produit si vous ne l'utilisez pas et avant que vous le nettoyez.
- Le produit n'est pas approprié pour être contrôlé par un minuteur externe ou une télécommande séparée.
- N'insérez pas d'objets (métalliques) dans les fentes de ce produit, vous risqueriez de toucher des pièces sous tension. Cela pourrait provoquer un incendie et/ou une électrocution.

3. MODE D'EMPLOI



Le produit devient chaud lorsqu'il est en marche, ne touchez pas les surfaces chaudes. Veillez à ne pas vous brûler lorsque vous retirez le pain.

3.1 Avant la première utilisation

1. Choisissez un emplacement approprié pour placer l'appareil :
 - une surface plane, résistant à la chaleur et incombustible ;
 - à 20 cm minimum des murs et/ou de l'arrière du plan de travail ;
 - à 30 cm minimum des armoires et/ou des étagères qui pourraient se trouver au-dessus de l'appareil ;
 - éloignée des matériaux inflammables, tels que les rideaux et les revêtements muraux ;
 - éloignée des flammes d'une cuisinière à gaz ou d'un élément électrique.
2. Assurez-vous qu'il n'y a pas de corps étrangers (par exemple des matériaux d'emballage) dans les fentes avant d'utiliser le produit.
3. Nettoyez l'extérieur de l'appareil avec un chiffon humide.
4. Placez le bac à miettes dans la fente prévue à cet effet.
5. Insérez la fiche dans la prise. Le levier coulissant ne se verrouillera pas si l'appareil n'est pas branché.
6. Poussez le levier coulissant vers le bas jusqu'à ce qu'il s'enclenche.
7. L'appareil commence à chauffer. A la fin du cycle, les fentes se relèvent et l'appareil s'éteint automatiquement.

Remarque : ne mettez pas de pain dans le grille-pain lorsque vous utilisez l'appareil pour la première fois. Lors de la première utilisation, les nouveaux éléments chauffants sont préchauffés et la poussière accumulée pendant le stockage ou la fabrication est brûlée. Il est normal que cette combustion provoque une odeur. Après la première utilisation, cette odeur disparaîtra.

3.2 Griller du pain



Le produit peut être utilisé au maximum 6 fois de suite. Éteignez-le ensuite pendant au moins 5 minutes pour le laisser refroidir avant de l'utiliser à nouveau.

1. Retirez le bac à miettes, nettoyez-le et remettez-le en place.
2. Insérez la fiche dans la prise de courant.
3. Placez la tranche de pain dans une fente. Si vous souhaitez griller plusieurs tranches, placez chaque tranche dans une fente distincte.
4. Poussez le levier coulissant à fond vers le bas.
5. L'écran s'allume et le grille-pain commence à chauffer au réglage le plus élevé (6).
6. Utilisez les touches + et - de l'écran tactile pour ajuster le temps. Plus le chiffre est élevé, plus le pain est grillé longtemps et plus il est foncé.
7. Si vous grillez du pain complet, vous pouvez appuyer sur la touche «Pain complet» pour chauffer la tranche de pain plus longtemps afin qu'elle soit bien dorée.
8. L'écran affiche le temps restant. Lorsque le temps est écoulé, les fentes s'ouvrent et l'écran s'éteint. Le produit s'éteint automatiquement.

Quel réglage choisir ?

Le choix du niveau dépend de votre goût, mais aussi du type et de la fraîcheur du pain. A titre indicatif, vous pouvez utiliser les éléments suivants :

Réglage inférieur : produits de boulangerie sucrés (gaufres, pain aux raisins, etc.), pain fin, vieux pain, pain blanc.

Réglage supérieur : pain épais, pain frais, pain de seigle.

3.3 Décongeler du pain congelé

Cette fonction ajuste automatiquement le temps afin de décongeler d'abord le pain et de le griller ensuite selon le niveau sélectionné.

1. Suivez les étapes 1 à 5 de la section «3.2 Griller du pain».
2. Appuyez sur la touche «Décongeler» juste après avoir poussé le levier coulissant vers le bas.
3. La touche «Décongeler» clignote et le temps restant s'affiche à l'écran.

3.4 Réchauffer du pain grillé



Ne réchauffez pas de pain déjà beurré.

Cette fonction utilise automatiquement le meilleur réglage pour réchauffer du pain déjà grillé.

1. Suivez les étapes 1 à 5 de la section «3.2 Griller du pain».
2. Appuyez sur la touche «Réchauffer» juste après avoir poussé le levier coulissant vers le bas.
3. La touche «Réchauffer» clignote et le temps restant s'affiche à l'écran.

3.5 Annulation du cycle

Appuyez sur la touche «Annuler» (CANCEL) pour arrêter immédiatement le cycle de chauffage. Les fentes se relèvent et le témoin lumineux s'éteint. L'appareil s'éteint automatiquement.

3.6 Retirer le pain coincé



N'essayez jamais de retirer du pain coincé à l'aide d'outils pointus ou tranchants. Cela risque d'abîmer le produit et de provoquer un choc électrique.

1. Retirez la fiche de la prise murale.
2. Laissez l'appareil refroidir complètement.
3. Retirez délicatement le pain des fentes. Vous pouvez retourner l'appareil et le secouer doucement pour le faire sortir avec les miettes.

4. ENTRETIEN ET NETTOYAGE

Éteignez l'appareil, débranchez-le et laissez-le refroidir complètement avant de le nettoyer.

- Bac à miettes : les miettes s'accumulent dans le bac à miettes s'il n'est pas vidé régulièrement. Enlevez régulièrement les miettes, elles ne sont pas hygiéniques et pourraient prendre feu. Retirez le bac et videz-le. Essayez-le avec un chiffon humide, séchez-le et remettez-le en place dans l'appareil.
- Intérieur du produit : assurez-vous que le dessus et l'intérieur de l'appareil sont dépoussiérés avant de l'utiliser. N'essayez pas de nettoyer vous-même l'intérieur du produit.

- Extérieur du produit : essuyez l'extérieur du produit avec un chiffon humide et un peu de détergent. N'utilisez pas de produits abrasifs, de laine d'acier, d'abrasifs métalliques, de nettoyeurs chauds ou de désinfectants car ils risquent d'endommager le produit. Ne mouillez pas le produit et ne mettez aucune partie au lave-vaisselle. Le produit doit être complètement sec avant d'être réutilisé.

5. STOCKAGE

- Stockez le produit dans un endroit propre et sec.
- Veillez à ce qu'il ne puisse pas basculer ou tomber et à ce qu'aucun autre objet ne puisse tomber dessus.
- Ne stockez pas le produit à des températures extrêmement élevées ou basses.
- Veillez à ce qu'aucun choc mécanique ou électrique ne puisse se produire.
- Conservez le produit hors de portée des jeunes enfants.
- Ne placez pas d'objets durs ou lourds sur le produit ou ses pièces.
- Nettoyez le produit avant de le ranger si vous ne l'utilisez pas pendant une longue période.
- Enroulez le cordon d'alimentation à l'endroit prévu à cet effet sous l'appareil.

6. ÉLIMINATION ET RECYCLAGE

Pensez à l'environnement et contribuez à un cadre de vie plus propre ! Ce produit est soumis à la directive européenne (UE) 2012/19/EU. En fin de vie, ne jetez pas le produit avec les déchets ménagers normaux, mais déposez-le dans un point de collecte désigné par les autorités pour le recyclage.

7. SYMBOLES

Symbole	Description
	Lisez et conservez le manuel !
	Attention !
	Veillez recycler ce produit.
	Symbole DEEE : ne pas jeter avec les déchets non triés, collecter séparément pour le recyclage.
	Convient pour une utilisation à l'intérieur.
	Marque CE : conforme à la réglementation européenne.
	Sans BPA : ce produit ne contient pas de bisphénol A.
	Sécurité alimentaire.
	Prise de classe de sécurité 1.

8. CLAUSE DE NON-RESPONSABILITÉ

Sous réserve de modifications ; les spécifications peuvent être modifiées sans justification.

BROODROOSTER MET TOUCHSCREEN

KB4006



Made in China
CHN

NL - Handleiding - Oorspronkelijke handleiding
EN - User manual - Translation of the original manual
FR - Manuel d'utilisation - Traduction du manuel original

lifegoods

©LifeGoods B.V.
Wisselweg 33, 1314 CB Almere
www.kitchenbrothers.nl - service@kitchenbrothers.nl
10/2023 - v1.0