

HOT SPOT SLIMCURVE DOUBLE WAVE

Infrarotheizung

Infrared Heater

Calefactor infrarrojo

Chauffage infrarouge

Stufa a infrarossi

Infrarood verwarming

10035059 10035060 10035061 10035062



COMFORTING
OMFORTING
FORTINGCOI
TINGCOMFO
COMFORTING
OMFORTING
FORTINGCOI
TINGCOMFO

KLARSTEIN

www.klarstein.com

Hinweis: Dieses Produkt ist nur für gut isolierte Räume oder für den gelegentlichen Gebrauch geeignet.

Note: This product is only suitable for well insulated spaces or occasional use.

Advertencia: Este producto está indicado únicamente en lugares abrigados o para una utilización puntual.

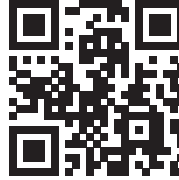
Remarque : Ce produit ne peut être utilisé que dans des locaux bien isolés ou de manière occasionnelle.

Nota: Questo prodotto è adatto solo per spazi ben isolati o uso occasionale.

Let op! Dit artikel is alleen geschikt voor goed geïsoleerde ruimtes en voor incidenteel gebruik.

Sehr geehrter Kunde,

wir gratulieren Ihnen zum Erwerb Ihres Gerätes. Lesen Sie die folgenden Hinweise sorgfältig durch und befolgen Sie diese, um möglichen Schäden vorzubeugen. Für Schäden, die durch Missachtung der Hinweise und unsachgemäßen Gebrauch entstehen, übernehmen wir keine Haftung. Scannen Sie den folgenden QR-Code, um Zugriff auf die aktuellste Bedienungsanleitung und weitere Informationen rund um das Produkt zu erhalten.



INHALTSVERZEICHNIS

Sicherheitshinweise	4
Produktdatenblatt	5
Installation	7
Geräteübersicht	9
Inbetriebnahme und Bedienung	11
Reinigung und Pflege	15
Spezielle Entsorgungshinweise für Verbraucher in Deutschland	16
Hinweise zur Entsorgung	18
Hersteller & Importeur (UK)	18

English	19
Français	33
Español	47
Italiano	61
Nederlands	75

TECHNISCHE DATEN

Artikelnummer	10035059, 10035060	10035061, 10035062
Nennleistung	500 W/ 1000 W	1000 W/ 2000 W
Nennspannung	220 – 240 V ~ 50 Hz	
Abmessungen (mm)	460 * 90 * 400	830 * 90 * 400

SICHERHEITSHINWEISE

- Prüfen Sie vor der Benutzung die Spannung auf der Geräteplakette und schließen Sie das Gerät nur an Steckdosen an, die der Spannung des Geräts entsprechen.
- Falls das Netzkabel beschädigt ist, lassen Sie es von einer ausgebildeten Fachkraft ersetzen.
- Stellen Sie den Kamin nicht direkt unter der Steckdose auf.
- Halten Sie einen Meter Abstand zu brennbaren Materialien wie Möbeln, Vorhängen oder Ähnlichem.
- Lassen Sie das Gerät während der Benutzung nicht unbeaufsichtigt.
- Lassen Sie das Gerät nicht unbeaufsichtigt, während es an die Steckdose angeschlossen ist.
- Benutzen Sie das Gerät außerhalb der Reichweite von Kindern. Kinder dürfen das Gerät nur unter Aufsicht bedienen.
- Das Gerät ist nicht für den kommerziellen Gebrauch, sondern nur für Gebrauch im Haushalt und in ähnlichen Umgebungen vorgesehen.
- Benutzen Sie das Gerät nicht, wenn es Fehlfunktionen aufweist oder in irgendeiner Form beschädigt wurde.
- Reparaturen dürfen nur von ausgebildeten Fachkräften durchgeführt werden.
- Falsch oder eigenständig ausgeführte Reparaturen stellen ein Verletzungsrisiko dar.
- Verlegen Sie das Netzkabel nicht unter Teppichen oder Läufern.
- Achten Sie darauf, dass das Netzkabel nicht über scharfe Kanten oder heiße Oberflächen verläuft.
- Decken Sie den Kamin nicht ab, um Überhitzen zu vermeiden.
- Benutzen Sie das Gerät nicht mit einem externen Timer, einer ferngesteuerten Steckdose oder einem anderen Gerät, das den Kamin automatisch ein- und ausschaltet.
- Tauchen Sie das Gerät nicht in Wasser oder andere Flüssigkeiten.
- Benutzen Sie das Gerät nicht in der Nähe von Badewannen, Duschen oder Swimmingpools.
- Benutzen Sie das Gerät nicht im Freien.
- Benutzen Sie das Gerät nicht mit nassen Händen.
- Benutzen Sie das Gerät nicht auf oder in der Nähe heißer Oberflächen.
- Benutzen Sie das Gerät nicht mit beschädigtem Netzkabel.
- Ziehen Sie vor der Reinigung den Stecker aus der Steckdose und lassen Sie das Gerät vollständig abkühlen.
- Benutzen Sie zur Reinigung keine Scheuermittel.
- Verwenden Sie nur Zubehör, das vom Hersteller ausdrücklich dafür zugelassen ist.
- Kinder, physisch und körperlich eingeschränkte Menschen sollten das Gerät nur benutzen, wenn sie vorher von einer Aufsichtsperson ausführlich mit den Funktionen und den Sicherheitsvorkehrungen vertraut gemacht wurden.
- Achten Sie darauf, dass Kinder nicht mit dem Gerät spielen.



VORSICHT

Verbrennungsgefahr! Einige Geräteteile können sehr heiß werden. Achten Sie darauf, dass Sie oder Ihre Kinder sich nicht daran verbrennen.

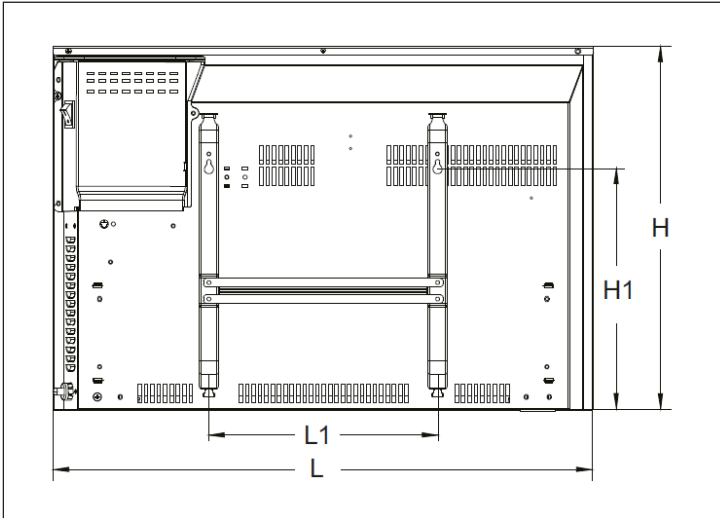
PRODUKTDATENBLATT

Modellkennung(en)	10035059, 10035060						
Angabe	Symbol	Wert	Einheit	Angabe	Einheit		
Wärmeleistung				Nur bei elektrischen Speicher-Einzelraumheizgeräten: Art der Regelung der Wärmezufuhr			
Nennwärmeleistung	P_{nom}	1,0	kW	Manuelle Regelung der Wärmezufuhr mit integriertem Thermostat	k.A.		
Mindestwärmeleistung (Richtwert)	P_{min}	0,5	kW	Manuelle Regelung der Wärmezufuhr mit Rückmeldung der Raum- und/oder Außentemperatur	k.A.		
Maximale kontinuierliche Wärmeleistung	$P_{max,c}$	1,0	kW	Elektronische Regelung der Wärmezufuhr mit Rückmeldung der Raum- und/oder Außentemperatur	k.A.		
Hilfsstromverbrauch				Wärmeabgabe mit Gebläseunterstützung	k.A.		
Bei Nennwärmeleistung (Ventilator-Motor)	$e_{l_{max}}$	0,990	kW	Art der Wärmeleistung/Raumtemperaturkontrolle			
Bei Mindestwärmeleistung (Ventilator-Motor)	$e_{l_{min}}$	0,496	kW	Einstufige Wärmeleistung, keine Raumtemperaturkontrolle	nein		
Im Bereitschaftszustand	$e_{l_{sb}}$	0,38	kW	Zwei oder mehr manuell einstellbare Stufen, keine Raumtemperaturkontrolle	nein		
				Raumtemperaturkontrolle mit mechanischem Thermostat	nein		
				Mit elektronischer Raumtemperaturkontrolle	nein		
				Mit elektronischer Raumtemperaturkontrolle und Tageszeitregelung	nein		
				Mit elektronischer Raumtemperaturkontrolle und Wochentagsregelung	ja		
				Sonstige Regelungsoptionen			
				Raumtemperaturkontrolle mit Präsenzerkennung	nein		
				Raumtemperaturkontrolle mit Erkennung offener Fenster	ja		
				Mit Fernbedienungsoption	nein		
				Mit adaptiver Regelung des Heizbeginns	nein		
				Mit Betriebszeitbegrenzung	nein		
Mit Schwarzkugelsensor	nein						
Kontaktangaben	Chal-Tec GmbH, Wallstraße 16, 10179, Berlin, Deutschland						

Modellkennung(en)	10035061, 10035062					
Angabe	Symbol	Wert	Einheit	Angabe	Einheit	
Wärmeleistung				Nur bei elektrischen Speicher-Einzelraumheizgeräten: Art der Regelung der Wärmezufuhr		
Nennwärmeleistung	P_{nom}	2,0	kW	Manuelle Regelung der Wärmezufuhr mit integriertem Thermostat	k.A.	
Mindestwärmeleistung (Richtwert)	P_{min}	1,0	kW	Manuelle Regelung der Wärmezufuhr mit Rückmeldung der Raum- und/oder Außentemperatur	k.A.	
Maximale kontinuierliche Wärmeleistung	$P_{max,c}$	2,0	kW	Elektronische Regelung der Wärmezufuhr mit Rückmeldung der Raum- und/oder Außentemperatur	k.A.	
Hilfsstromverbrauch				Wärmeabgabe mit Gebläseunterstützung	k.A.	
Bei Nennwärmeleistung (Ventilator-Motor)	$e_{l,max}$	1,890	kW	Art der Wärmeleistung/Raumtemperaturkontrolle		
Bei Mindestwärmeleistung (Ventilator-Motor)	$e_{l,min}$	0,946	kW	Einstufige Wärmeleistung, keine Raumtemperaturkontrolle	nein	
Im Bereitschaftszustand	$e_{l,SB}$	0,38	kW	Zwei oder mehr manuell einstellbare Stufen, keine Raumtemperaturkontrolle	nein	
				Raumtemperaturkontrolle mit mechanischem Thermostat	nein	
				Mit elektronischer Raumtemperaturkontrolle	nein	
				Mit elektronischer Raumtemperaturkontrolle und Tageszeitregelung	nein	
				Mit elektronischer Raumtemperaturkontrolle und Wochentagsregelung	ja	
				Sonstige Regelungsoptionen		
				Raumtemperaturkontrolle mit Präsenzerkennung	nein	
				Raumtemperaturkontrolle mit Erkennung offener Fenster	ja	
				Mit Fernbedienungsoption	nein	
				Mit adaptiver Regelung des Heizbeginns	nein	
				Mit Betriebszeitbegrenzung	nein	
Mit Schwarzkugelsensor	nein					
Kontaktangaben	Chal-Tec GmbH, Wallstraße 16, 10179, Berlin, Deutschland					

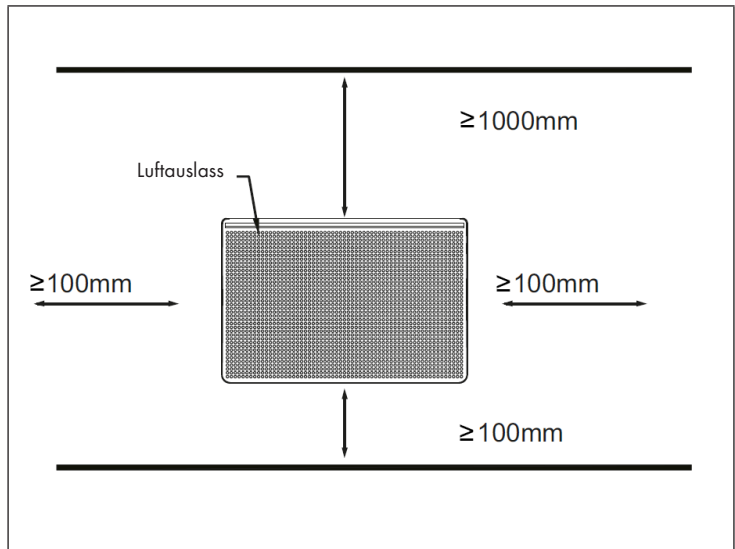
INSTALLATION

Abmessungen



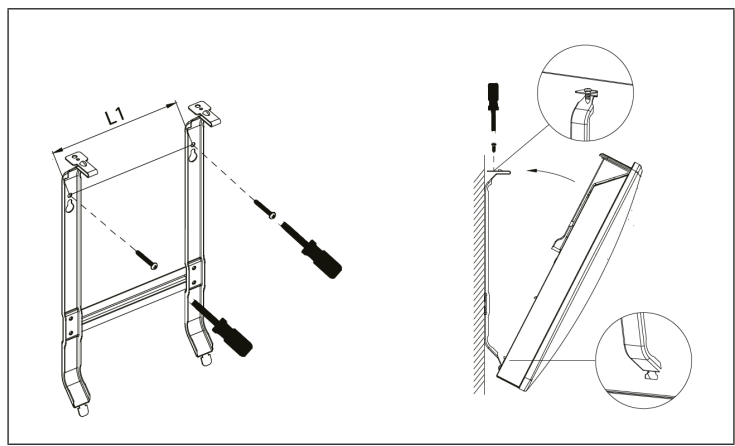
Artikel	Leistung (W)	L (mm)	H (mm)	L1 (mm)	H1 (mm)
10035059 10035060	1000/500	460	400	155	260
10035061 10035062	2000/1000	830	400	250	260

Mindestabstände

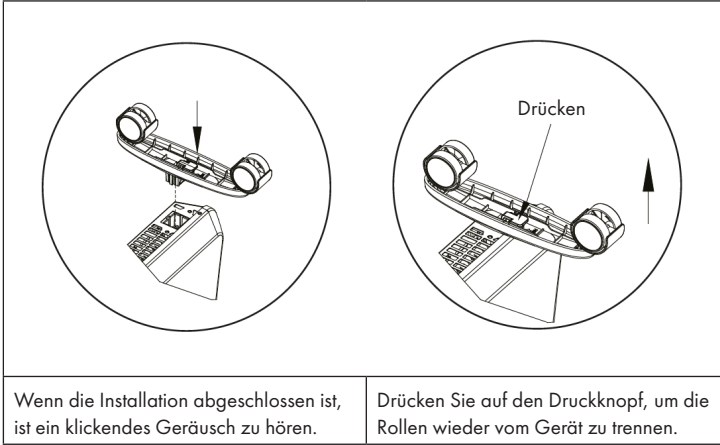


Hinweis: Die Mindestabstände zu den vier Seiten des Heizgeräts müssen unbedingt eingehalten werden.

Wandaufhängung

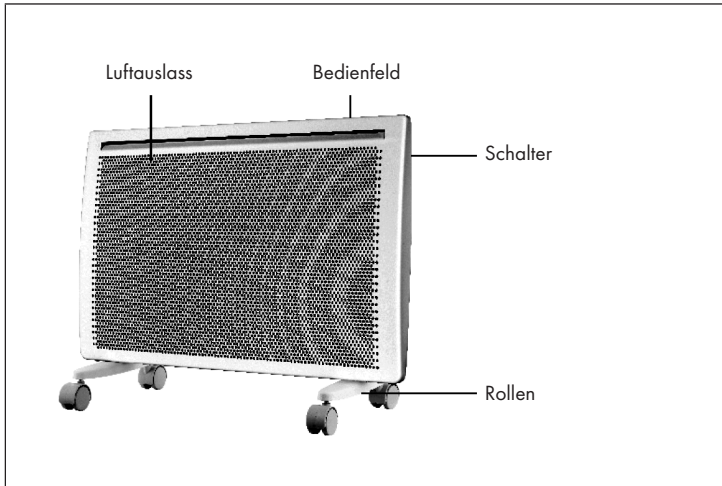


Rolleninstallation und Entfernung

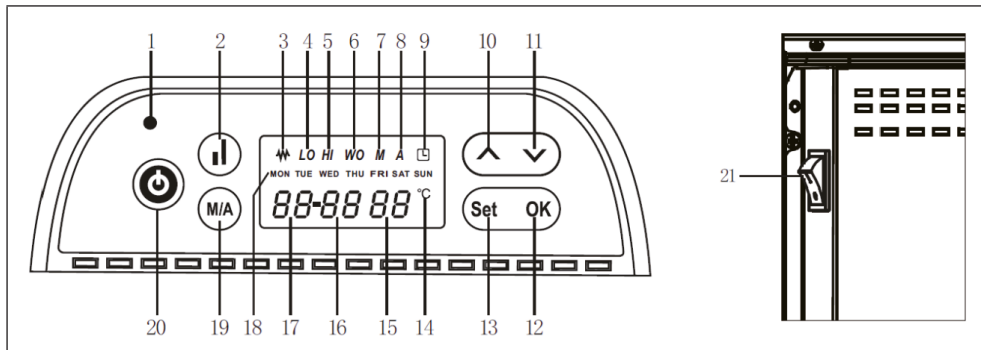


GERÄTEÜBERSICHT

Gerät



Bedienfeld



1 Leistungsanzeige	12 Bestätigen (OK)
2 Heizleistung	13 Programmeinstellung (Set)
3 Heizanzeige	14 Grad Celsius (°C)
4 Niedrige Heizanzeige (LO)	15 Temperaturanzeige
5 Hohe Heizanzeige (HI)	16 Minutenanzeige
6 Offene Fensteranzeige (WO)	17 Stundenanzeige
7 Manuelle Modusanzeige (M)	18 Tagesanzeige
8 Automatische Modusanzeige (A)	19 Wechseltaste automatischer und manueller Modus
9 Timer Anzeige	20 Ein/Aus-Taste
10 Erhöhen	21 Netzschalter
11 Senken	

INBETRIEBNAHME UND BEDIENUNG

Erste Verwendung

- Entnehmen Sie das Gerät vorsichtig aus der Verpackung. Bewahren Sie den Karton zur späteren Lagerung des Geräts auf.
- Stellen Sie sicher, dass der Netzschalter (21) sich vor dem Einstecken des Geräts in der Position „0“ befindet.
- Stellen Sie sicher, dass das Gerät unter Beachtung der Bedienungsanleitung installiert wird.
- Verwenden Sie nicht die gleiche Steckdose für mehrere Hochleistungselektrogeräte, um den Stromkreislauf nicht zu überlasten.

Einschalten

- Sobald der Netzstecker des Geräts in der Steckdose steckt, leuchtet die rote/blau Leistungsanzeige (1) auf.
- Wenn Sie die Ein/Aus-Taste (20) drücken, ertönt ein kurzer Ton und das Gerät wird eingeschaltet.
- Auf dem Bildschirm werden die folgenden Einstellungen angezeigt: Die Tagesanzeige (18) zeigt den aktuellen Wochentag an (voreingestellt ist MON), die Stundenanzeige (17) zeigt die Stunden an, die Minutenanzeige (16) die Minuten und die Temperaturanzeige (15) die aktuelle Raumtemperatur (die voreingestellte Gradanzeige ist °C). Wenn der Automatikmodus (A) aktiviert wird (Alarmeinrichtungen, voreingestellter Automatikmodus) sind 35 °C voreingestellt. Wenn das Gerät während der Verwendung plötzlich ausgeht und anschließend wieder eingeschaltet wird, wird der zuletzt eingestellte Betriebsmodus fortgesetzt.

Uhrzeit und Datum einstellen

1. Drücken Sie beim Einschalten gleichzeitig fünf Sekunden lang die Tasten OK (12) und SET (13). Die Wochentaganzeige (18) blinkt auf.
2. Drücken Sie die Taste Erhöhen (10) und Senken (11) zur Auswahl des Datums. Bestätigen Sie das eingegebene Datum durch Drücken der Taste SET (13). Die Wochentaganzeige (18) hört auf zu blinken.
3. Nun beginnt die Stundenanzeige (17) zu blinken. Drücken Sie zur Auswahl der Stunde die Taste Erhöhen (10) oder Senken (11).
4. Nach Drücken der Taste SET (13), blinkt die Minutenanzeige (16) auf dem Bildschirm auf und die Minuten können eingestellt werden.
5. Speichern Sie Ihre Einstellungen durch Drücken der Taste OK (12) und verlassen Sie das Einstellungs Menü.

Temperatureinstellung

- Die Temperatureinstellung ist im automatischen und im manuellen Modus identisch. Die voreingestellte Temperatureinheit ist °C.
- Sobald das Gerät eingeschaltet ist, können Sie mit den Tasten Erhöhen (10) und Senken (11) die Temperatur einstellen, sobald die Temperaturanzeige (15) auf dem Bildschirm blinkt.
- Wenn innerhalb von 10 Sekunden, nachdem die Einstellung abgeschlossen ist, keine Taste gedrückt wird, speichert das Gerät die Einstellungen automatisch und verlässt das Menü.

Manuelle Timereinstellung

1. Drücken Sie die Taste Auto/Manual (19), um den manuellen Modus auszuwählen. Auf dem Bildschirm wird im manuellen Modus (7) „M“ angezeigt.
2. Drücken Sie die Taste SET (13), um die Stoppzeit des Geräts einzustellen. Wählen Sie die Uhrzeit mit den Tasten Erhöhen (10) und Senken (11) aus (wenn die eingestellte Uhrzeit früher als die aktuelle Uhrzeit ist, wird das Gerät erst am nächsten Tag zu dieser Uhrzeit ausgeschaltet).
3. Drücken Sie die Taste SET (13), um die Minute, an der das Gerät stoppen soll, einzustellen (wenn die eingestellte Uhrzeit früher als die aktuelle Uhrzeit ist, wird das Gerät erst am nächsten Tag zu dieser Uhrzeit ausgeschaltet).
4. Drücken Sie zum Speichern und zum Verlassen des Menüs die Taste OK (12). Das Gerät wird dann zu der von Ihnen eingestellten Uhrzeit ausgeschaltet.

Automatische Timereinstellung

1. Drücken Sie die Taste Auto/Manual (19), um den Automatikmodus auszuwählen. Auf dem Bildschirm wird im Automatikmodus (8) „A“ angezeigt.
2. Drücken Sie die Taste SET (13), um die Betriebszeit des Timers einzustellen.
3. Drücken Sie zur Auswahl des Wochentags die Tasten Erhöhen (10) oder Senken (11).
4. Drücken Sie erneut die Taste SET (13), um den ersten Betriebstimer des Tages einzustellen.
5. Drücken Sie die Tasten Erhöhen (10) oder Senken (11), um den Startzeitpunkt des Heizens festzulegen.
6. Drücken Sie erneut die Taste SET (13) und wählen Sie mit den Tasten Erhöhen (10) oder Senken (11) den Stoppzeitpunkt des Heizens aus.
7. Drücken Sie erneut die Taste SET (13), um die erste Heizperiode zu bestätigen. Die Stoppzeit wird in der Wochentaganzeige (18) angezeigt.
8. Wiederholen Sie die oben genannten Schritte für die anderen Wochentage (wenn die eingestellte Startzeit der eingestellten Stoppzeit entspricht, wird die Einstellung abgebrochen).

Ein/Aus

- Drücken Sie die Ein/Aus-Taste (20), um das Gerät ein- oder auszuschalten. Wenn Sie das Gerät ausschalten, während dieses sich im Automatikmodus befindet, läuft das Gerät entsprechend der Voreinstellungen.
- Wenn Sie möchten, dass das Gerät für einen längeren Zeitraum ausgeschaltet bleibt, müssen Sie dieses zunächst in den manuellen Modus versetzen und dieses dann ausschalten. Wenn sich das Gerät außerhalb der von Ihnen eingestellten Betriebszeit befindet, wird das Gerät nach Drücken der Ein/Aus-Taste (20) innerhalb von einer Sekunde nach Drücken der Taste ausgeschaltet.

Einstellen der Heizleistung

- Drücken Sie die Taste Heizleistung (2), um die Heizleistung auf niedrig oder hoch einzustellen.
- Bei hoher Heizleistung, wird „HI“ (5) auf dem Bildschirm angezeigt und bei niedriger Heizleistung wird „LO“ (4) auf dem Bildschirm angezeigt.

Manueller Modus und Automatikmodus

- Drücken Sie die Wechseltaste (19), um zwischen dem manuellem und dem Automatikmodus zu wechseln.
- Im manuellen Modus, wird auf dem Bildschirm „M“ (7) angezeigt.
- Im Automatikmodus wird auf dem Bildschirm „A“ (8) angezeigt.

Erinnerungsfunktion

- Drücken Sie die Ein/Aus-Taste (20), um das Gerät aus- und anzuschalten. Die zuletzt eingestellte Temperatur wird bei erneutem Einschalten des Geräts wieder eingestellt.
- Sowohl der manuelle als auch der Automatikmodus verfügen über die Erinnerungsfunktion.
- Wenn das Gerät unerwartet ausgeschaltet wird oder es zu einem Stromausfall kommt, leuchtet, wenn der Strom wieder eingeschaltet wird, lediglich die Leistungsanzeige (1) auf und das Gerät bleibt ausgeschaltet.
- Drücken Sie die Ein/Aus-Taste, um das Gerät wieder einzuschalten. Das Gerät stellt automatisch den zuletzt eingestellten Modus wieder her.

Löschen

- Drücken Sie 5 Sekunden lang die Taste OK (12). Sobald ein Piepton ertönt, wurden alle von Ihnen vorgenommenen Timereinstellungen gelöscht.

Offene Fenster Anzeige

- Sobald das Gerät ein offenes Fenster erkennt, hört es auf zu heizen.

Deaktivieren der Offenen Fenster Anzeige

- Drücken Sie zum Aus-/Einschalten zwei Mal die Ein/Aus-Taste (20). Die Leuchtanzeige „WO“ wird in der offenen Fensteranzeige (6) deaktiviert. Das Gerät befindet sich im normalen Betriebszustand.

Signalton

- Jedes Mal, wenn Sie eine Taste drücken, ertönt ein akustisches Signal. Wenn Sie eine Taste kontinuierlich drücken, ertönt das Geräusch nur einmal.

Kindersicherung

- Drücken Sie, wenn das Gerät eingeschaltet ist, gleichzeitig für 3 Sekunden die Tasten Erhöhen (10) und Senken (11). Das Gerät ist nun gesperrt. Die Temperaturanzeige zeigt zunächst „[]“ an und wechselt nach 5 Sekunden automatisch zur Anzeige der Raumtemperatur.
- Bei einer beliebigen Eingabe wird fünf Sekunden lang „[]“ angezeigt, ein akustisches Signal ertönt und es wird erneut die Raumtemperatur angezeigt.

Deaktivieren der Kindersicherung

1. Schalten Sie das Gerät mit der Ein/Aus-Taste (20) aus.
2. Das Gerät befindet sich nun im Standbymodus.
3. Drücken Sie gleichzeitig für 3 Sekunden die Tasten Erhöhen (10) und Senken (11). Die Kindersicherung ist nun deaktiviert und alle Tasten können wieder verwendet werden.

REINIGUNG UND PFLEGE


- Schalten Sie das Gerät aus und ziehen Sie vor der Reinigung des Geräts den Netzstecker aus der Steckdose.
- Stellen Sie sicher, dass das Gerät vor der Einstellung vollständig abgekühlt ist.
- Reiben Sie die Geräteoberfläche mit einem feuchten (nicht nassen) Tuch ab, um Staub und Schmutz zu entfernen.
- Verwenden Sie einen Staubsauger, um Staub und Flusen aus den Lüftungsgittern zu entfernen.
- Stellen Sie sicher, dass das Gerät vollständig trocken ist, bevor Sie den Netzstecker wieder in die Steckdose stecken.

Lagerung

Lagern Sie das Gerät vorzugsweise in dessen Originalverpackung an einem trockenen und kühlen Ort.

SPEZIELLE ENTSORGUNGSHINWEISE FÜR VERBRAUCHER IN DEUTSCHLAND

Entsorgen Sie Ihre Altgeräte fachgerecht. Dadurch wird gewährleistet, dass die Altgeräte umweltgerecht verwertet und negative Auswirkungen auf die Umwelt und menschliche Gesundheit vermieden werden. Bei der Entsorgung sind folgende Regeln zu beachten:

- Jeder Verbraucher ist gesetzlich verpflichtet, Elektro- und Elektronikaltgeräte (Altgeräte) sowie Batterien und Akkus getrennt vom Hausmüll zu entsorgen. Sie erkennen die entsprechenden Altgeräte durch folgendes Symbol der durchgestrichene Mülltonne (WEEE Symbol). 
- Sie haben Altbatterien und Altakkumulatoren, die nicht vom Altgerät umschlossen sind, sowie Lampen, die zerstörungsfrei aus dem Altgerät entnommen werden können, vor der Abgabe an einer Entsorgungsstelle vom Altgerät zerstörungsfrei zu trennen.
- Bestimmte Lampen und Leuchtmittel fallen ebenso unter das Elektro- und Elektronikgesetz und sind dementsprechend wie Altgeräte zu behandeln. Ausgenommen sind Glühlampen und Halogenlampen. Entsorgen Sie Glühlampen und Halogenlampen bitte über den Hausmüll, sofern Sie nicht das WEEE Symbol tragen.
- Jeder Verbraucher ist für das Löschen von personenbezogenen Daten auf dem Elektro- bzw. Elektronikgerät selbst verantwortlich.

Rücknahmepflicht der Vertreiber

Vertreiber mit einer Verkaufsfläche für Elektro- und Elektronikgeräte von mindestens 400 Quadratmetern sowie Vertreiber von Lebensmitteln mit einer Gesamtverkauffläche von mindestens 800 Quadratmetern, die mehrmals im Kalenderjahr oder dauerhaft Elektro- und Elektronikgeräte anbieten und auf dem Markt bereitstellen, sind verpflichtet,

- 1 bei der Abgabe eines neuen Elektro- oder Elektronikgerätes an einen Endnutzer ein Altgerät des Endnutzers der gleichen Geräteart, das im Wesentlichen die gleichen Funktionen wie das neue Gerät erfüllt, am Ort der Abgabe oder in unmittelbarer Nähe hierzu unentgeltlich zurückzunehmen und
- 2 auf Verlangen des Endnutzers Altgeräte, die in keiner äußeren Abmessung größer als 25 Zentimeter sind, im Einzelhandelsgeschäft oder in unmittelbarer Nähe hierzu unentgeltlich zurückzunehmen; die Rücknahme darf nicht an den Kauf eines Elektro- oder Elektronikgerätes geknüpft werden und ist auf drei Altgeräte pro Geräteart beschränkt.

- Bei einem Vertrieb unter Verwendung von Fernkommunikationsmitteln ist die unentgeltliche Abholung am Ort der Abgabe auf Elektro- und Elektronikgeräte der Kategorien 1, 2 und 4 gemäß § 2 Abs. 1 ElektroG, nämlich „Wärmeüberträger“, „Bildschirmgeräte“ (Oberfläche von mehr als 100 cm²) oder „Großgeräte“ (letztere mit mindestens einer äußeren Abmessung über 50 Zentimeter) beschränkt. Für andere Elektro- und Elektronikgeräte (Kategorien 3, 5, 6) ist eine Rückgabemöglichkeit in zumutbarer Entfernung zum jeweiligen Endnutzer zu gewährleisten.
- Altgeräte dürfen kostenlos auf dem lokalen Wertstoffhof oder in folgenden Sammelstellen in Ihrer Nähe abgegeben werden: www.take-e-back.de
- Für Elektro- und Elektronikgeräte der Kategorien 1, 2 und 4 an bieten wir auch die Möglichkeit einer unentgeltlichen Abholung am Ort der Abgabe. Beim Kauf eines Neugeräts haben Sie die Möglichkeit eine Altgerätabholung über die Webseite auszuwählen.
- Batterien können überall dort kostenfrei zurückgegeben werden, wo sie verkauft werden (z. B. Super-, Bau-, Drogeriemarkt). Auch Wertstoff- und Recyclinghöfe nehmen Batterien zurück. Sie können Batterien auch per Post an uns zurücksenden. Altbatterien in haushaltsüblichen Mengen können Sie direkt bei uns von Montag bis Freitag zwischen 08:00 und 16:00 Uhr unter der folgenden Adresse unentgeltlich zurückgeben:

Chal-Tec Fulfillment GmbH
Norddeutschlandstr. 3
47475 Kamp-Lintfort

- Wichtig zu beachten ist, dass Lithiumbatterien aus Sicherheitsgründen vor der Rückgabe gegen Kurzschluss gesichert werden müssen (z. B. durch Abkleben der Pole).
- Finden sich unter der durchgestrichenen Mülltonne auf der Batterie zusätzlich die Zeichen Cd, Hg oder Pb ist das ein Hinweis darauf, dass die Batterie gefährliche Schadstoffe enthält. (»Cd« steht für Cadmium, »Pb« für Blei und »Hg« für Quecksilber).

Hinweis zur Abfallvermeidung

Indem Sie die Lebensdauer Ihrer Altgeräte verlängern, tragen Sie dazu bei, Ressourcen effizient zu nutzen und zusätzlichen Müll zu vermeiden. Die Lebensdauer Ihrer Altgeräte können Sie verlängern indem Sie defekte Altgeräte reparieren lassen. Wenn sich Ihr Altgerät in gutem Zustand befindet, könnten Sie es spenden, verschenken oder verkaufen.

HINWEISE ZUR ENTSORGUNG



Wenn es in Ihrem Land eine gesetzliche Regelung zur Entsorgung von elektrischen und elektronischen Geräten gibt, weist dieses Symbol auf dem Produkt oder auf der Verpackung darauf hin, dass dieses Produkt nicht im Hausmüll entsorgt werden darf. Stattdessen muss es zu einer Sammelstelle für das Recycling von elektrischen und elektronischen Geräten gebracht werden. Durch regelkonforme Entsorgung schützen Sie die Umwelt und die Gesundheit Ihrer Mitmenschen vor negativen Konsequenzen. Informationen zum Recycling und zur Entsorgung dieses Produkts, erhalten Sie von Ihrer örtlichen Verwaltung oder Ihrem Hausmüllentsorgungsdienst.

HERSTELLER & IMPORTEUR (UK)

Hersteller:

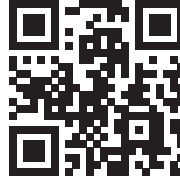
Chal-Tec GmbH, Wallstraße 16, 10179 Berlin, Deutschland.

Importeur für Großbritannien:

Berlin Brands Group UK Limited
PO Box 42
272 Kensington High Street
London, W8 6ND
United Kingdom

Dear Customer,

Congratulations on purchasing this device. Please read the following instructions carefully and follow them to prevent possible damages. We assume no liability for damage caused by disregard of the instructions and improper use. Scan the QR code to get access to the latest user manual and more product information.



CONTENT

Safety Instructions	20
Product Data Sheet	21
Installation	23
Device Overview	25
Commissioning and Operation	27
Cleaning and Care	31
Disposal Considerations	32
Manufacturer & Importer (UK)	32

TECHNICAL DATA

Item number	10035059, 10035060	10035061, 10035062
Nominal power	500 W/ 1000 W	1000 W/ 2000 W
Nominal voltage	220 – 240 V ~ 50 Hz	
Dimensions (mm)	460 * 90 * 400	830 * 90 * 400

SAFETY INSTRUCTIONS

- Do not use the appliance until it is securely fixed as described in this manual.
- Check that the voltage indicates on the data plate corresponds with that of the local network before connecting the appliance to the mains power supply.
- If the supply cord is damaged, it must be replaced by a qualified engineer in order to avoid a hazard.
- The fireplace heater must not be positioned directly under the power socket.
- Keep furniture, curtains and other flammable material at least 1 meter away from the appliance.
- Do not leave the appliance unattended during use.
- Do not leave the appliance unattended whilst connected to the mains supply.
- Keep out of reach of children and do not allow them to operate this appliance.
- This appliance is intended for household use only and should not be used for industrial purposes.
- Do not operate this appliance after a malfunction or after being damaged in any way.
- Repairs to electrical appliances should only be performed by a qualified electrician.
- Improper repairs may place user at serious risk.
- Do not run the mains cable under carpets, rugs, etc.
- Do not allow the mains cable to hang over sharp edges or come in contact with hot surfaces.
- In order to avoid overheating, do not cover the heater.
- Do not use this heater with a programmer, timer, separate remote control system or any other device that switches the heater on automatically, since a fire risk exists if the heater is covered or positioned incorrectly.
- Never immerse the product in water or any other liquid for any reasons.
- Do not use this heater in the immediate surroundings of a bath, a shower or a swimming pool.
- Do not use the appliance outdoors.
- Do not use if you have wet hands.
- Never use the appliance on or near hot surfaces.
- Do not operate with a damaged cord.
- Before cleaning the appliance, make sure it is unplugged from the power and that it is completely cooled.
- Do not clean the appliance with abrasive chemicals.
- Never use accessories that are not recommended or supplied by the manufacturer. It could cause danger to the user or damage to the appliance.
- This appliance is not intended for use by persons (including children) with reduced Physical, sensory or mental capabilities, or lack of experience and knowledge unless they have been given supervision or instruction concerning use of the appliance by a person responsible for their safety.
- Children should be supervised to ensure that they do not play with the appliance.



CAUTION

Risk of burns! Some parts of this product can become very hot and cause burns. Particular attention has to be given where children and vulnerable people are present.

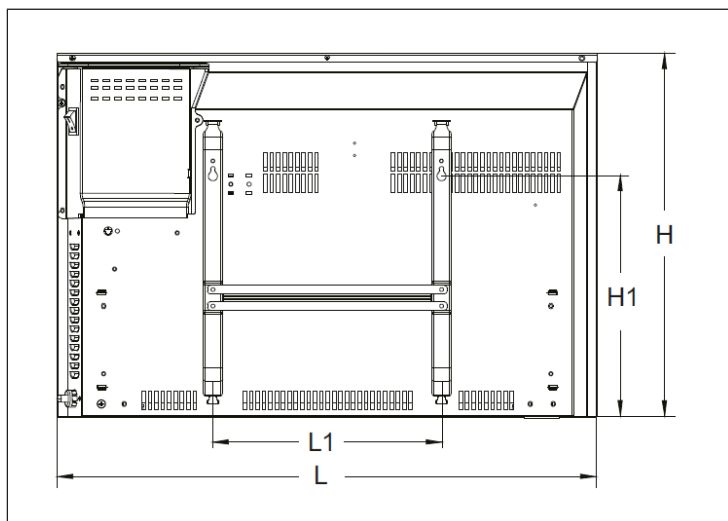
PRODUCT DATA SHEET

Model identifier(s):	10035059, 10035060						
Item	Symbol	Value	Unit	Item	Unit		
Heat output				Type of heat input, for electric storage local space heaters only			
Nominal heat output	P_{nom}	1,0	kW	manual heat charge control, with integrated thermostat	N/A		
Minimum heat output (indicative)	P_{min}	0,5	kW	manual heat charge control with room and/or outdoor temperature feedback	N/A		
Maximum continuous heat output	$P_{max,c}$	1,0	kW	electronic heat charge control with room and/or outdoor temperature feedback	N/A		
Auxiliary electricity consumption				fan assisted heat output			
At nominal heat output (fan motor)	$e_{l,max}$	0,990	kW	Type of heat output/room temperature control			
At minimum heat output (fan motor)	$e_{l,min}$	0,496	kW	single stage heat output and no room temperature control	no		
In standby mode	$e_{l,SB}$	0,38	kW	Two or more manual stages, no room temperature control	no		
				with mechanic thermostat room temperature control	no		
				with electronic room temperature control	no		
				electronic room temperature control plus day timer	no		
				electronic room temperature control plus week timer	yes		
				Other control options (multiple selections possible)			
				room temperature control, with presence detection	no		
				room temperature control, with open window detection	yes		
				with distance control option	no		
				with adaptive start control	no		
				with working time limitation	no		
with black bulb sensor	no						
Contact details	Chal-Tec GmbH, Wallstraße 16, 10179, Berlin, Germany						

Model identifier(s):		10035061, 10035062			
Item	Symbol	Value	Unit	Item	Unit
Heat output				Type of heat input, for electric storage local space heaters only	
Nominal heat output	P_{nom}	2,0	kW	manual heat charge control, with integrated thermostat	N/A
Minimum heat output (indicative)	P_{min}	1,0	kW	manual heat charge control with room and/or outdoor temperature feedback	N/A
Maximum continuous heat output	$P_{max,c}$	2,0	kW	electronic heat charge control with room and/or outdoor temperature feedback	N/A
Auxiliary electricity consumption				fan assisted heat output	
At nominal heat output (fan motor)				Type of heat output/room temperature control	
	$e_{l,max}$	1,890	kW	single stage heat output and no room temperature control	no
	$e_{l,min}$	0,946	kW	Two or more manual stages, no room temperature control	no
	$e_{l,SB}$	0,38	kW	with mechanic thermostat room temperature control	no
				with electronic room temperature control	no
				electronic room temperature control plus day timer	no
				electronic room temperature control plus week timer	yes
				Other control options (multiple selections possible)	
				room temperature control, with presence detection	no
				room temperature control, with open window detection	yes
				with distance control option	no
				with adaptive start control	no
				with working time limitation	no
				with black bulb sensor	no
Contact details		Chal-Tec GmbH, Wallstraße 16, 10179, Berlin, Germany			

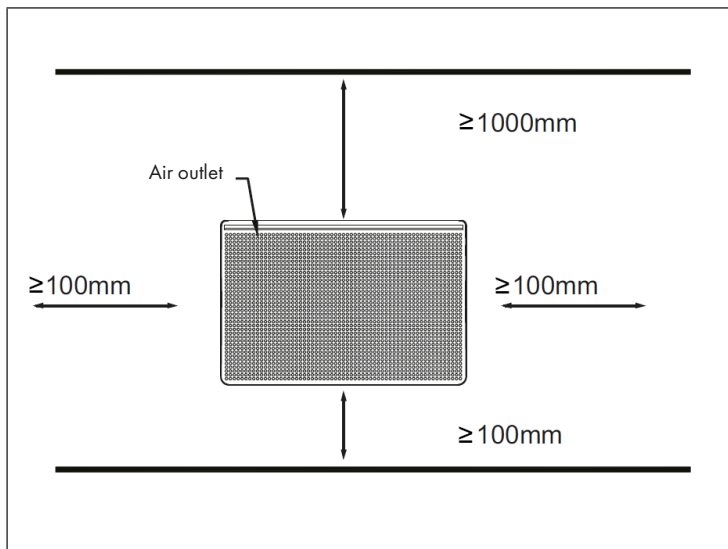
INSTALLATION

Dimensions



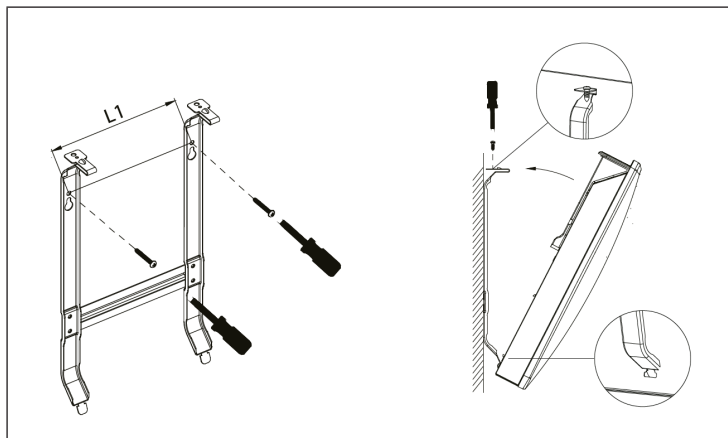
Item	Power (W)	L (mm)	H (mm)	L1 (mm)	H1 (mm)
10035059 10035060	1000/500	460	400	155	260
10035061 10035062	2000/1000	830	400	250	260

Minimum distances

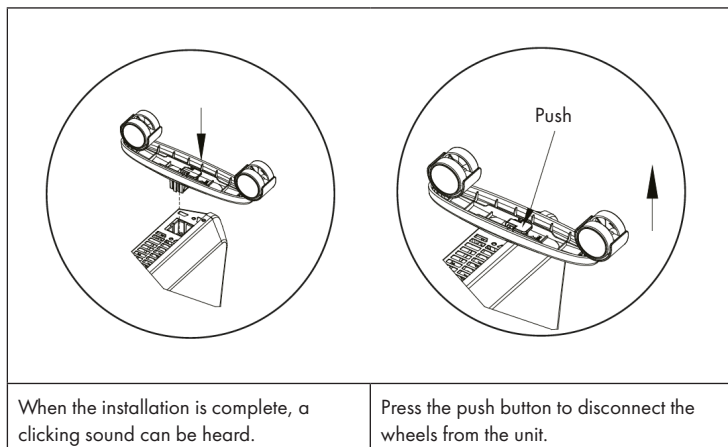


Note: The minimum distances to the four sides of the heater must be observed.

Wall mounting

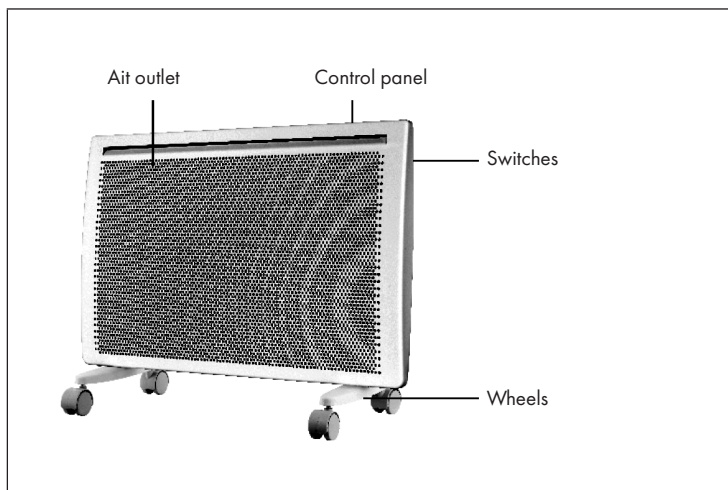


Wheel installation and removal

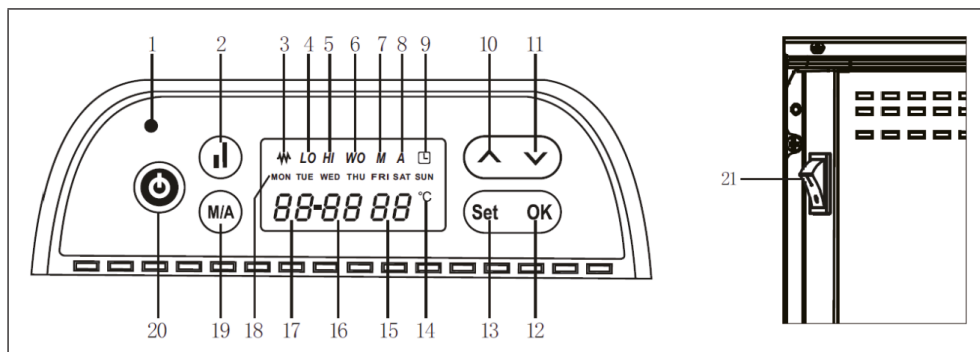


DEVICE OVERVIEW

Device



Control panel



1 power display	12 Confirm (OK)
2 Heat output	13 Program setting (Set)
3 Heating indicator	14 Degrees Celsius (°C)
4 Low heat indicator (LO)	15 Temperature display
5 High heat indicator (HI)	16 Minute display
6 Open window display (WO)	17 Hour display
7 Manual mode indicator (M)	18 Day display
8 Automatic mode display (A)	19 Changeover key automatic and manual mode
9 Timer display	20 On/Off button
10 Increase	21 Power switch
11 Decrease	

COMMISSIONING AND OPERATION

First use

- Carefully remove the device from the packaging. Keep the carton for later storage of the device.
- Make sure that the power switch (21) is in the „0“ position before plugging in the device.
- Make sure that the device is installed in accordance with the operating instructions.
- Do not use the same socket for several high-power electrical appliances to avoid overloading the circuit.

Switch on

- As soon as the power plug of the device is plugged into the socket, the red/blue power indicator (1) lights up.
- When you press the on/off button (20), a short beep is heard and the unit is switched on.
- The following settings are displayed on the screen: The day display (18) shows the current day of the week (the default setting is MON), the hour display (17) shows the hours, the minute display (16) shows the minutes and the temperature display (15) shows the current room temperature (the default degree display is °C). When the automatic mode (A) is activated (alarm settings, preset automatic mode), the default setting is 35 °C. If the unit suddenly switches off during use and then switches on again, the last set operating mode is continued.

Setting the time and date

1. Press the OK (12) and SET (13) buttons simultaneously for five seconds when switching on. The day of the week indicator (18) flashes.
2. Press the Increase (10) and Decrease (11) buttons to select the date. Confirm the entered date by pressing the SET (13) button. The day of the week display (18) stops flashing.
3. The hour display (17) now starts to flash. Press the Increase (10) or Decrease (11) button to select the hour.
4. After pressing the SET button (13), the minute display (16) flashes on the screen and the minutes can be set.
5. Save your settings by pressing the OK button (12) and exit the settings menu.

Temperature adjustment

- The temperature setting is identical in automatic and manual mode. The default temperature unit is °C.
- Once the unit is switched on, you can use the Increase (10) and Decrease (11) buttons to set the temperature as soon as the temperature display (15) flashes on the screen.
- If no button is pressed within 10 seconds of the setting being completed, the unit automatically saves the settings and exits the menu.

Manual timer setting

1. Press the Auto/Manual button (19) to select manual mode In manual mode (7), „M“ is displayed on the screen.
2. Press the SET button (13) to set the stop time of the unit Select the time using the Increase (10) and Decrease (11) buttons (if the set time is earlier than the current time, the unit will not turn off at this time until the next day).
3. Press the SET button (13) to set the minute at which the machine should stop (if the set time is earlier than the current time, the machine will not be turned off until the next day at that time).
4. Press the OK button (12) to save and exit the menu. The machine will then be switched off at the time you set.

Automatic timer setting

1. Press the Auto/Manual button (19) to select the automatic mode In automatic mode (8), „A“ is displayed on the screen.
2. Press the SET button (13) to set the operating time of the timer
3. Press the Increase (10) or Decrease (11) button to select the day of the week.
4. Press the SET button (13) again to set the first operating timer of the day.
5. Press the Increase (10) or Decrease (11) button to set the start time of the heating.
6. Press the SET button (13) again and select the heating stop time with the Increase (10) or Decrease (11) buttons.
7. Press the SET button (13) again to confirm the first heating period The stop time is shown in the day of the week display (18).
8. Repeat the above steps for the other weekdays (if the set start time corresponds to the set stop time, the setting is cancelled).

On/Off

- Press the on/off button (20) to switch the unit on or off. If you turn the unit off while it is in automatic mode, the unit will run according to the default settings.
- If you want the unit to remain off for a long period of time, you must first set the unit to manual mode and then turn it off. If the appliance is outside the operating time you have set, the appliance will be turned off within one second after pressing the power button (20).

Setting the heating power

- Press the heat output button (2) to set the heat output to low or high.
- When the heat output is high, „HI“ (5) is displayed on the screen and when the heat output is low, „LO“ (4) is displayed on the screen.

Manual mode and automatic mode

- Push the change button (19) to switch between manual and automatic mode.
- In manual mode, the screen displays „M“ (7).
- In automatic mode, the screen displays „A“ (8).

Reminder function

- Press the on/off button (20) to switch the unit off and on. The last set temperature is reset when the appliance is switched on again.
- Both the manual and automatic modes have the reminder function.
- If the appliance is unexpectedly switched off or there is a power failure, only the power indicator (1) will light up when the power is switched on again and the appliance will remain switched off.
- Press the power button to turn the power back on. The appliance automatically restores the last mode set.

Delete

- Press the OK button (12) for 5 seconds. When a beep is heard, all the timer settings you have made have been cleared.

Open remote display

- As soon as the device detects an open window, it stops heating.

Deactivating the Open Window Display

- Press the on/off button (20) twice to switch the unit off/on. The „WO“ indicator light is deactivated in the open window display (6). The unit is in normal operating mode.

Signal tone

- Each time you press a button, an acoustic signal is heard. If you press a button continuously, the sound is heard only once.

Parental Lock

- When the unit is switched on, press the Increase (10) and Decrease (11) buttons simultaneously for 3 seconds. The appliance is now locked. The temperature display first shows „[]“ and changes automatically after 5 seconds to show the room temperature.
- If any entry is made, „[]“ is displayed for five seconds, an acoustic signal sounds and the room temperature is displayed again.

Deactivating the child lock

1. Switch off the unit with the on/off button (20).
2. The unit is now in standby mode.
3. Press the Increase (10) and Decrease (11) buttons simultaneously for 3 seconds. The child lock is now deactivated and all buttons can be used again.

CLEANING AND CARE

- Turn off the appliance and unplug the power cord from the wall outlet before cleaning the appliance.
- Make sure that the product has cooled down completely before adjustment.
- Wipe the surface of the unit with a damp (not wet) cloth to remove dust and dirt.
- Use a vacuum cleaner to remove dust and lint from the ventilation grilles.
- Make sure that the unit is completely dry before plugging the power plug back into the power outlet.

Storage

Store the device preferably in its original packaging in a dry and cool place.

DISPOSAL CONSIDERATIONS



If there is a legal regulation for the disposal of electrical and electronic devices in your country, this symbol on the product or on the packaging indicates that this product must not be disposed of with household waste. Instead, it must be taken to a collection point for the recycling of electrical and electronic equipment. By disposing of it in accordance with the rules, you are protecting the environment and the health of your fellow human beings from negative consequences. For information about the recycling and disposal of this product, please contact your local authority or your household waste disposal service.

MANUFACTURER & IMPORTER (UK)

Manufacturer:

Chal-Tec GmbH, Wallstrasse 16, 10179 Berlin, Germany.

Importer for Great Britain:

Berlin Brands Group UK Limited

PO Box 42

272 Kensington High Street

London, W8 6ND

United Kingdom

Chère cliente, cher client,

Toutes nos félicitations pour l'acquisition de ce nouvel appareil. Veuillez lire attentivement et respecter les instructions de ce mode d'emploi afin d'éviter d'éventuels dommages. Nous ne saurions être tenus pour responsables des dommages dus au non-respect des consignes et à la mauvaise utilisation de l'appareil. Scannez le QR-Code pour obtenir la dernière version du mode d'emploi et des informations supplémentaires concernant le produit :



SOMMAIRE

Consignes de sécurité	34
Fiche de données produit	35
Installation	37
Aperçu de l'appareil	39
Mise en marche et utilisation	41
Nettoyage et entretien	45
Informations sur le recyclage	46
Fabricant et importateur (UK)	46

FICHE TECHNIQUE

Numéro d'article	10035059, 10035060	10035061, 10035062
Puissance nominale	500 W/ 1000 W	1000 W/ 2000 W
Tension nominale	220 – 240 V ~ 50 Hz	
Dimensions (mm)	460 * 90 * 400	830 * 90 * 400

CONSIGNES DE SÉCURITÉ

- Avant utilisation, vérifiez la tension sur l'étiquette de l'appareil et connectez uniquement l'appareil à des prises correspondant à sa tension.
- Si le cordon d'alimentation est endommagé, faites-le remplacer par un spécialiste qualifié.
- Ne placez pas la cheminée directement sous la prise.
- Gardez un mètre d'écart entre l'appareil et les matériaux inflammables tels que les meubles, les rideaux ou similaires.
- Ne laissez pas l'appareil fonctionner sans surveillance.
- Ne laissez pas l'appareil branché sans surveillance.
- Utilisez l'appareil hors de portée des enfants. Les enfants ne doivent utiliser l'appareil que sous surveillance.
- L'appareil n'est pas destiné à un usage commercial, mais uniquement pour une utilisation domestique et dans des environnements similaires.
- N'utilisez pas l'appareil s'il fonctionne mal ou a été endommagé de quelque façon que ce soit.
- Les réparations ne peuvent être effectuées que par des spécialistes qualifiés.
- Les réparations effectuées de manière incorrecte ou indépendante représentent un risque de blessure.
- Ne faites pas passer le cordon d'alimentation sous une moquette ou un tapis.
- Assurez-vous que le cordon d'alimentation ne passe pas sur des arêtes vives ou des surfaces chaudes.
- Ne couvrez pas la cheminée pour éviter une surchauffe.
- N'utilisez pas l'appareil avec une minuterie externe, une prise télécommandée ou tout autre appareil qui allume et éteint automatiquement le radiateur.
- N'immergez pas l'appareil dans l'eau ou d'autres liquides.
- N'utilisez pas l'appareil à proximité de baignoires, douches ou piscines.
- N'utilisez pas l'appareil à l'extérieur.
- N'utilisez pas l'appareil avec les mains mouillées.
- N'utilisez pas l'appareil sur ou près de surfaces chaudes.
- N'utilisez pas l'appareil avec un cordon d'alimentation endommagé.
- Avant le nettoyage, retirez la fiche de la prise et laissez l'appareil refroidir complètement.
- N'utilisez pas d'abrasifs pour le nettoyage.
- Utilisez uniquement des accessoires expressément approuvés à cet effet par le fabricant.
- Les enfants et personnes aux capacités physiques, mentales ou sensorielles réduites ne doivent utiliser l'appareil qu'après avoir été familiarisés par une personne responsable de leur sécurité aux fonctionnalités et aux mesures de sécurité
- Assurez-vous que les enfants ne jouent pas avec l'appareil.



ATTENTION

Risque de brûlures ! Certaines parties de l'appareil peuvent devenir très chaudes. Soyez prudent pour ne pas vous brûler vous-même ou vos enfants.

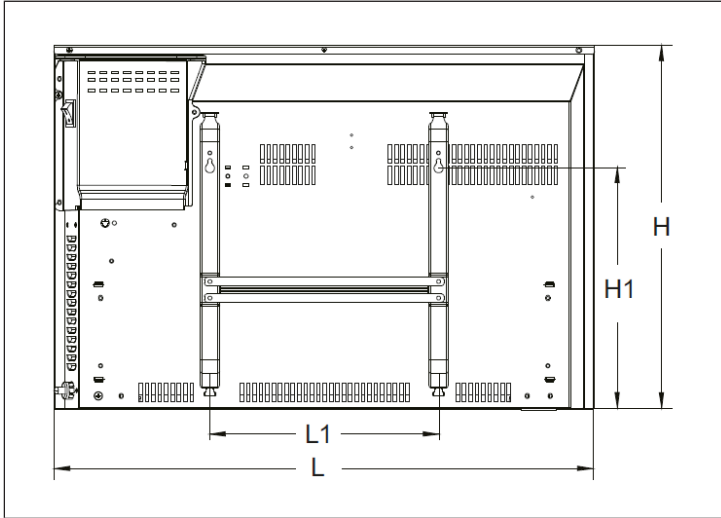
FICHE DE DONNÉES PRODUIT

Référence (s) du produit	10035059, 10035060				
Donnée	Symbole	Valeur	Unité	Donnée	Unité
Puissance calorifique				Uniquement pour les radiateurs électriques à accumulation : Type de régulation de l'apport de chaleur	
Puissance calorifique nominale	Pnom	1,0	kW	Régulation manuelle de l'apport de chaleur avec thermostat intégré	Sans objet
Puissance calorifique minimale (indicative)	Pmin	0,5	kW	Régulation manuelle de l'apport de chaleur avec indication de la température de la pièce et/ou de l'extérieur	Sans objet
Puissance maximale continue de chauffage	Pmax,c	1,0	kW	Régulation électronique de l'apport de chaleur avec indication de la température de la pièce et/ou de l'extérieur	Sans objet
Consommation de courant auxiliaire				Apport de chaleur assisté par ventilateur	Sans objet
A puissance calorifique nominale (moteur de ventilateur)	elmax	0,990	kW	Type de chauffage/contrôle de la température de la pièce	
A puissance calorifique minimale (moteur de ventilateur)	elmin	0,496	kW	Chauffage à une seule vitesse, pas de contrôle de la température ambiante	non
En mode veille	elSB	0,38	kW	Deux vitesses ou plus réglables manuellement, pas de contrôle de la température ambiante	non
				Contrôle de la température ambiante par thermostat mécanique	non
				Contrôle électronique de la température ambiante	non
				Contrôle électronique de la température ambiante et régulation par jour	non
				Contrôle électronique de la température ambiante et régulation par semaine	oui
				Autres options de régulation	
				Contrôle de la température ambiante avec détection de présence	non
				Contrôle de la température ambiante avec détection de fenêtre ouverte	oui
				Avec option télécommande	non
				Avec contrôle du démarrage du chauffage	non
				Avec limitation de la durée de fonctionnement	non
				Avec globe noir capteur de température	non
Coordonnées de contact	Chal-Tec GmbH, Wallstraße 16, 10179, Berlin, Allemagne				

Référence (s) du produit	10035061, 10035062								
Donnée	Symbole	Valeur	Unité	Donnée	Unité				
Puissance calorifique				Uniquement pour les radiateurs électriques à accumulation : Type de régulation de l'apport de chaleur					
Puissance calorifique nominale	Pnom	2,0	kW	Régulation manuelle de l'apport de chaleur avec thermostat intégré	Sans objet				
Puissance calorifique minimale (indicative)	Pmin	1,0	kW	Régulation manuelle de l'apport de chaleur avec indication de la température de la pièce et/ou de l'extérieur	Sans objet				
Puissance maximale continue de chauffage	Pmax,c	2,0	kW	Régulation électronique de l'apport de chaleur avec indication de la température de la pièce et/ou de l'extérieur	Sans objet				
Consommation de courant auxiliaire				Apport de chaleur assisté par ventilateur	Sans objet				
A puissance calorifique nominale (moteur de ventilateur)	elmax	1,890	kW	Type de chauffage/contrôle de la température de la pièce					
A puissance calorifique minimale (moteur de ventilateur)	elmin	0,946	kW	Chauffage à une seule vitesse, pas de contrôle de la température ambiante	non				
En mode veille	eISB	0,38	kW	Deux vitesses ou plus réglables manuellement, pas de contrôle de la température ambiante	non				
				Contrôle de la température ambiante par thermostat mécanique	non				
				Contrôle électronique de la température ambiante	non				
				Contrôle électronique de la température ambiante et régulation par jour	non				
				Contrôle électronique de la température ambiante et régulation par semaine	oui				
				Autres options de régulation					
				Contrôle de la température ambiante avec détection de présence	non				
				Contrôle de la température ambiante avec détection de fenêtre ouverte	oui				
				Avec option télécommande	non				
				Avec contrôle du démarrage du chauffage	non				
				Avec limitation de la durée de fonctionnement	non				
				Avec globe noir capteur de température	non				
				Coordonnées de contact	Chal-Tec GmbH, Wallstraße 16, 10179, Berlin, Allemagne				

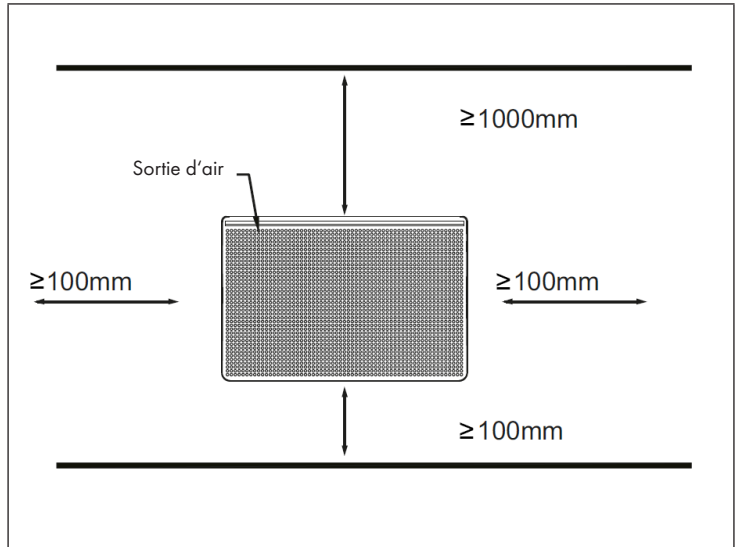
INSTALLATION

Mesures



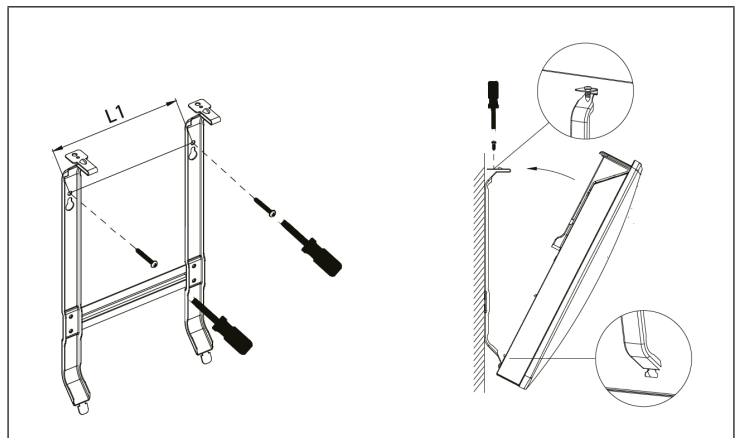
Article	Puissance (W)	L (mm)	H (mm)	L1 (mm)	H1 (mm)
10035059 10035060	1000/500	460	400	155	260
10035061 10035062	2000/1000	830	400	250	260

Distances minimales

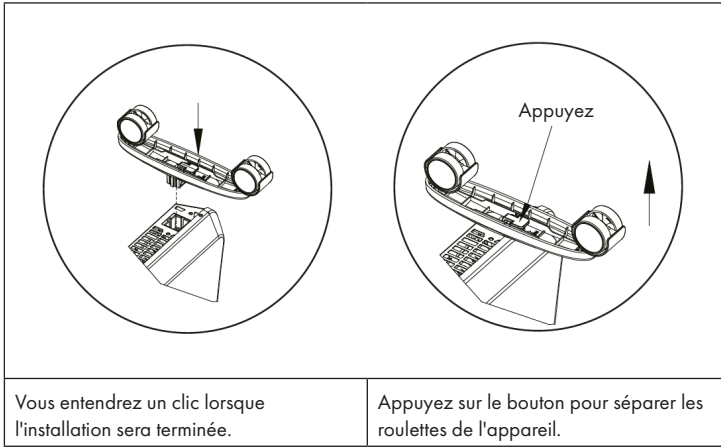


Remarque : les distances minimales doivent être strictement respectées des quatre côtés de l'appareil.

Suspension murale

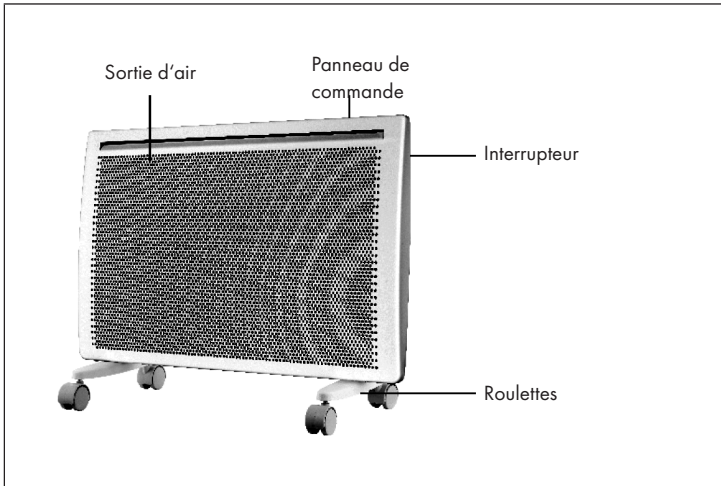


Installation et démontage des roulettes

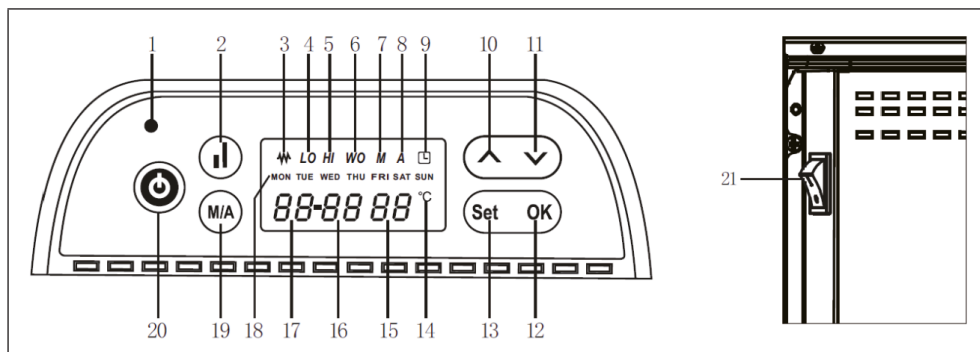


APERÇU DE L'APPAREIL

Appareil



Panneau de commande



1 Affichage de la puissance	12 Confirmer (OK)
2 Puissance de chauffage	13 Paramètres du programme (Set)
3 Témoin de chauffage	14 Degrés Celsius (°C)
4 Témoin de chauffage bas (LO)	15 Affichage de la température
5 Témoin de chauffage élevé (HI)	16 Affichage des minutes
6 Témoin de fenêtre ouverte (WO)	17 Affichage des heures
7 Affichage du mode manuel (M)	18 Affichage du jour
8 Affichage du mode automatique (A)	19 Touche pour basculer mode automatique et manuel
9 Affichage de la minuterie	20 Touche de marche/arrêt
10 Augmenter	21 Interrupteur d'alimentation
11 Réduire	

MISE EN MARCHÉ ET UTILISATION

Première utilisation

- Retirez soigneusement l'appareil de son emballage. Conservez la date pour le stockage ultérieur de l'appareil.
- Assurez-vous que l'interrupteur d'alimentation (21) est en position „0“ avant de brancher l'appareil.
- Assurez-vous que l'appareil est installé conformément au mode d'emploi.
- N'utilisez pas la même prise pour plusieurs appareils électriques puissants afin de ne pas surcharger le circuit.

Démarrage de l'appareil

- Dès que vous branchez l'appareil sur la prise, le témoin d'alimentation rouge / bleu (1) s'allume.
- Appuyez sur la touche bouton Marche / Arrêt (20) pour allumer l'appareil, un bref son retentit.
- Les paramètres suivants s'affichent à l'écran : l'affichage du jour (18) indique le jour actuel de la semaine (la valeur par défaut est MON), l'affichage des heures (17) indique les heures, l'affichage des minutes (16) indique les minutes et l'affichage de la température (15) indique la température ambiante actuelle (l'affichage se fait par défaut en °C). Si le mode automatique (A) est activé (réglages d'alarme, mode automatique pré-réglé), la température pré-réglée est de 35 °C. Si l'appareil s'éteint soudainement pendant l'utilisation et est ensuite rallumé, le dernier mode de fonctionnement réglé reprend.

Réglage de la date et de l'heure

1. A la mise en marche, appuyez simultanément sur les touches OK (12) et SET (13) pendant cinq secondes. L'affichage du jour de la semaine (18) clignote.
2. Appuyez sur les touches Augmenter (10) et Diminuer (11) pour sélectionner la date. Confirmez la date entrée en appuyant sur SET (13). L'affichage du jour de la semaine (18) cesse de clignoter.
3. L'affichage des heures (17) se met à clignoter. Appuyez sur la touche Augmenter (10) ou Réduire (11) pour régler les heures.
4. Appuyez sur SET (13) pour faire clignoter l'affichage des minutes (16) sur l'écran et régler les minutes.
5. Enregistrez vos paramètres en appuyant sur OK (12) et quittez le menu des paramètres.

Réglage de la température

- Le réglage de la température est identique en mode automatique et manuel. L'unité de température par défaut est °C.
- Dès que l'appareil est allumé, vous pouvez utiliser les touches Augmenter (10) et Réduire (11) pour régler la température quand l'affichage de température (15) clignote à l'écran.
- Si vous n'appuyez sur aucune touche dans les 10 secondes après la fin du réglage, l'appareil enregistre automatiquement les réglages et quitte le menu.

Réglage manuel de la minuterie

1. Appuyez sur la touche Auto / Manuel (19) pour sélectionner le mode manuel. „M“ s'affiche à l'écran en mode manuel (7).
2. Appuyez sur SET (13) pour régler l'heure d'arrêt de l'appareil. Utilisez les touches Augmenter (10) et Réduire (11) pour régler l'heure (si l'heure réglée est antérieure à l'heure actuelle, l'appareil ne s'éteindra pas avant le lendemain à cette heure).
3. Appuyez sur SET (13) pour régler la minute à laquelle l'appareil doit s'arrêter (si l'heure réglée est antérieure à l'heure actuelle, l'appareil ne s'éteindra pas avant le lendemain à cette heure).
4. Appuyez sur OK (12) pour enregistrer et quitter le menu. L'appareil s'éteint alors au moment que vous avez réglé.

Réglage automatique de la minuterie

1. Appuyez sur la touche Auto / Manuel (19) pour sélectionner le mode automatique. „A“ s'affiche à l'écran en mode automatique (8).
2. Appuyez sur SET (13) pour régler la durée de fonctionnement de la minuterie.
3. Appuyez sur les touches Augmenter (10) ou de Réduire (11) pour sélectionner le jour de la semaine.
4. Appuyez à nouveau sur SET (13) pour régler la première minuterie de fonctionnement de la journée.
5. Appuyez sur les touches Augmenter (10) ou Réduire (11) pour régler l'heure de démarrage du chauffage.
6. Appuyez à nouveau sur SET (13) et utilisez les touches Augmenter (10) ou Réduire (11) pour sélectionner l'heure d'arrêt du chauffage.
7. Appuyez à nouveau sur SET (13) pour confirmer la première période de chauffage. L'heure de fin s'affiche sur l'écran du jour de la semaine (18).
8. Répétez les étapes ci-dessus pour les autres jours de la semaine (si l'heure de début définie correspond à l'heure d'arrêt définie, le réglage est annulé).

Marche / Arrêt

- Appuyez sur la touche marche / arrêt (20) pour allumer ou éteindre l'appareil. Si vous éteignez l'appareil alors qu'il est en mode automatique, l'appareil fonctionne selon les paramètres par défaut.
- Si vous souhaitez que l'appareil reste éteint pendant une période plus longue, mettez-le d'abord en mode manuel, puis éteignez-le. Si l'appareil est en dehors de la durée de fonctionnement que vous avez définie, il s'éteint en une seconde lorsque vous appuyez sur la touche marche / arrêt (20).

Réglage de la puissance de chauffage

- Appuyez sur la touche de puissance de chauffage (2) pour régler la puissance sur faible ou élevée.
- Lorsque la puissance de chauffage est élevée, „HI” (5) s'affiche à l'écran et lorsque la puissance de chauffage est faible, „LO” (4) s'affiche à l'écran.

Mode manuel et mode automatique

- Appuyez sur la touche de basculement (19) pour basculer entre le mode manuel et automatique.
- En mode manuel, «M» (7) s'affiche à l'écran.
- En mode automatique l'écran affiche „A” (8).

Fonction de rappel

- Appuyez sur la touche marche / arrêt (20) pour allumer et éteindre l'appareil. La dernière température réglée est de nouveau prise en compte lorsque l'appareil est rallumé.
- Les modes manuel et automatique ont une fonction de rappel.
- Si l'appareil est éteint de façon inattendue ou en cas de panne de courant, seul le voyant d'alimentation (1) s'allume lorsque le courant est rétabli, et l'appareil reste éteint.
- Appuyez sur la touche marche / arrêt pour rallumer l'appareil. L'appareil restaure automatiquement le dernier mode défini.

Annuler

- Appuyez sur la touche OK (12) pendant 5 secondes. Lorsque qu'un bip retentit, tous les réglages de minuterie que vous avez effectués sont supprimés.

Témoin de fenêtre ouverte

- Dès que l'appareil détecte une fenêtre ouverte, il cesse de chauffer.

Désactivation du témoin de fenêtre ouverte

- Pour allumer / éteindre, appuyez deux fois sur la touche marche / arrêt (20). Le voyant „WO“ du témoin de fenêtre ouverte (6) est désactivé. L'appareil passe en mode de fonctionnement normal.

Signal sonore

- Un signal sonore retentit chaque fois que vous appuyez sur une touche. Si vous appuyez sur une touche en continu, le son ne retentit qu'une seule fois.

Verrouillage parental

- L'appareil allumé, appuyez simultanément sur les touches Augmenter (10) et Réduire (11) pendant 3 secondes. L'appareil est maintenant verrouillé. L'affichage de température indique d'abord „[]“ puis change automatiquement pour afficher la température ambiante après 5 secondes.
- Effectuez n'importe quelle entrée, l'écran affiche „[]“ pendant cinq secondes, un signal sonore retentit et la température ambiante s'affiche à nouveau.

Désactivation du verrouillage parental

1. Éteignez l'appareil avec la touche Marche / Arrêt (20).
2. L'appareil est maintenant en mode veille.
3. Appuyez simultanément sur les touches Augmenter (10) et Réduire (11) pendant 3 secondes. Le verrouillage parental est désormais désactivé et toutes les touches peuvent à nouveau être utilisées.

NETTOYAGE ET ENTRETIEN

- Éteignez l'appareil et débranchez la fiche de la prise avant de nettoyer l'appareil.
- Assurez-vous que l'appareil a complètement refroidi.
- Essuyez la surface de l'appareil avec un chiffon humide (non mouillé) pour éliminer la poussière et la saleté.
- Utilisez un aspirateur pour éliminer la poussière et les peluches des grilles de ventilation.
- Assurez-vous que l'appareil est complètement sec avant de rebrancher la fiche d'alimentation dans la prise.

Stockage

Conservez l'appareil de préférence dans son emballage d'origine dans un endroit sec et frais.

INFORMATIONS SUR LE RECYCLAGE



S'il existe une réglementation pour l'élimination ou le recyclage des appareils électriques et électroniques dans votre pays, ce symbole sur le produit ou sur l'emballage indique que cet appareil ne doit pas être jeté avec les ordures ménagères. Vous devez le déposer dans un point de collecte pour le recyclage des équipements électriques et électroniques. La mise au rebut conforme aux règles protège l'environnement et la santé de vos semblables des conséquences négatives. Pour plus d'informations sur le recyclage et l'élimination de ce produit, veuillez contacter votre autorité locale ou votre service de recyclage des déchets ménagers.

FABRICANT ET IMPORTATEUR (UK)

Fabricant :

Chal-Tec GmbH, Wallstraße 16, 10179 Berlin, Allemagne.

Importateur pour la Grande Bretagne :

Berlin Brands Group UK Limited

PO Box 42

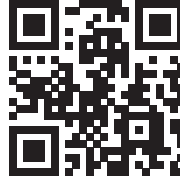
272 Kensington High Street

London, W8 6ND

United Kingdom

Estimado cliente:

Le felicitamos por la adquisición de este producto. Lea atentamente las siguientes instrucciones y sígalas para evitar posibles daños. No asumimos ninguna responsabilidad por los daños causados por el incumplimiento de las instrucciones y el uso inadecuado. Escanee el siguiente código QR para obtener acceso a la última guía del usuario y más información sobre el producto:



ÍNDICE

Indicaciones de seguridad	48
Hoja de datos del producto	49
Instalación	51
Vista general del aparato	53
Puesta en funcionamiento	55
Limpieza y cuidado	59
Indicaciones sobre la retirada del aparato	60
Fabricante e importador (Reino Unido)	60

DATOS TÉCNICOS

Número de artículo	10035059, 10035060	10035061, 10035062
Potencia nominal	500 W/ 1000 W	1000 W/ 2000 W
Tensión nominal	220 – 240 V ~ 50 Hz	
Dimensiones (mm)	460 * 90 * 400	830 * 90 * 400

INDICACIONES DE SEGURIDAD

- Antes de utilizar el aparato, compruebe la tensión en la placa técnica del mismo y conecte el aparato solamente a tomas de corriente que se adecuen a dicha tensión.
- Si el cable de alimentación está dañado, deberá ser sustituido por un servicio técnico.
- No coloque la chimenea justo bajo una toma de corriente.
- Mantenga los materiales inflamables, como muebles, cortinas o similares, a un metro de distancia.
- No deje el aparato en marcha si no se encuentra bajo supervisión.
- No deje el aparato sin supervisión mientras permanezca conectado a la toma de corriente.
- Mantenga el aparato fuera del alcance de los niños. Los niños solamente podrán manejar el aparato si se encuentran bajo supervisión.
- Este aparato no ha sido concebido para un uso comercial, sino doméstico o para entornos similares.
- No utilice el aparato si detecta fallos en su funcionamiento o si se ha visto dañado de otro modo.
- Las reparaciones solamente podrán realizarse por parte de un servicio técnico cualificado.
- Las reparaciones mal realizadas o por cuenta del usuario representan un riesgo de lesiones.
- No coloque el cable de alimentación bajo alfombras.
- Asegúrese de que el cable de alimentación no entre en contacto con superficies calientes ni cantos afilados.
- No cubra la chimenea para evitar un sobrecalentamiento.
- No conecte el aparato a tomas de corriente manejadas por control remoto ni con temporizador ni otro aparato que encienda o apague automáticamente la chimenea.
- No sumerja el aparato en agua ni en ningún otro líquido.
- No utilice el aparato cerca de bañeras, duchas o piscinas.
- No utilice el aparato al aire libre.
- No manipule el aparato con las manos mojadas.
- No utilice el aparato encima o cerca de superficies calientes.
- No utilice el aparato con el cable de alimentación dañado.
- Desconecte el enchufe antes de limpiar el aparato y deje que este se enfríe por completo.
- Para la limpieza, no utilice productos abrasivos.
- Utilice exclusivamente los accesorios recomendados por el fabricante.
- Los niños y las personas con discapacidades físicas o psíquicas solamente podrán utilizar el aparato si han sido previamente instruidas sobre su uso y conocen las indicaciones de seguridad.
- Asegúrese de que los niños no jueguen con el aparato.



ATENCIÓN

Existe riesgo de quemaduras. Las piezas del aparato pueden alcanzar temperaturas muy elevadas. Tenga cuidado de que los niños no se quemen.

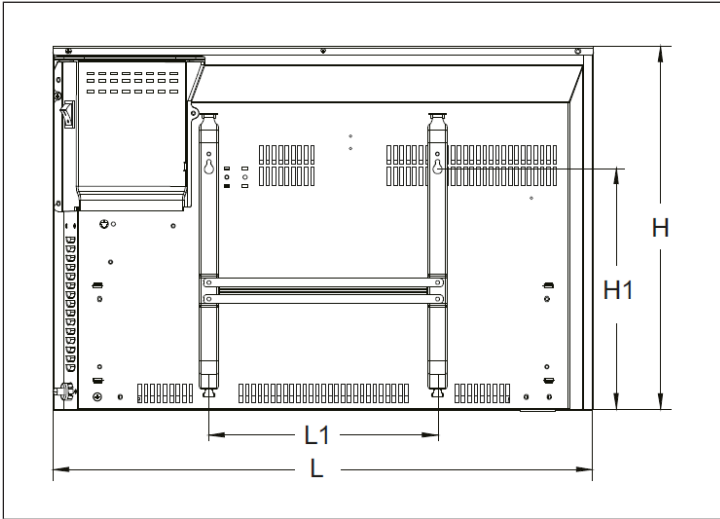
HOJA DE DATOS DEL PRODUCTO

Denominación del modelo	10035059, 10035060					
Dato	Símbolo	Valor	Unidad	Dato	Unidad	
Potencia térmica				Solo con dispositivos de acumulación de calor eléctricos para abastecimiento local: Tipo de regulación del abastecimiento de calor		
Potencia térmica nominal	Pnom	1,0	kW	Regulación manual del abastecimiento de calor con termostato integrado:	n/a	
Potencia térmica mínima (valor orientativo)	Pmin	0,5	kW	Regulación manual de abastecimiento de calor con aviso de temperatura ambiente y/o exterior	n/a	
Potencia térmica continua máxima	Pmax,c	1,0	kW	Regulación electrónica de abastecimiento de calor con aviso de temperatura ambiente y/o exterior	n/a	
Consumo de corriente auxiliar				Disipación de calor con ventilación auxiliar	n/a	
Con potencia térmica nominal (Motor del ventilador)	elmax	0,990	kW	Tipo de potencia térmica/control de temperatura ambiente		
Con potencia térmica mínima (Motor del ventilador)	elmin	0,496	kW	Potencia térmica de un solo nivel, sin control de temperatura ambiente	no	
En modo de espera	elSB	0,38	kW	Dos o más niveles regulables manualmente, sin control de temperatura ambiente	no	
				Control de temperatura ambiente con termostato mecánico	no	
				Con control electrónico de temperatura ambiente	no	
				Con control de temperatura ambiente y regulación del momento del día	no	
				Con control de temperatura ambiente y regulación del día de la semana	sí	
				Otras opciones de regulación		
				Control de temperatura ambiente con detección de presencia	no	
				Control de temperatura ambiente con detección de ventanas abiertas	sí	
				Con opción de control remoto	no	
				Con regulación adaptable del comienzo de la calefacción	no	
				Con limitación de tiempo de funcionamiento	no	
Con sensor de bulbo negro	no					
Información de contacto	Chal-Tec GmbH, Wallstraße 16, 10179, Berlín (Alemania)					

Denominación del modelo	10035061, 10035062					
Dato	Símbolo	Valor	Unidad	Dato	Unidad	
Potencia térmica				Solo con dispositivos de acumulación de calor eléctricos para abastecimiento local: Tipo de regulación del abastecimiento de calor		
Potencia térmica nominal	P _{nom}	2,0	kW	Regulación manual del abastecimiento de calor con termostato integrado:	n/a	
Potencia térmica mínima (valor orientativo)	P _{min}	1,0	kW	Regulación manual de abastecimiento de calor con aviso de temperatura ambiente y/o exterior	n/a	
Potencia térmica continua máxima	P _{max,c}	2,0	kW	Regulación electrónica de abastecimiento de calor con aviso de temperatura ambiente y/o exterior	n/a	
Consumo de corriente auxiliar				Disipación de calor con ventilación auxiliar	n/a	
Con potencia térmica nominal (Motor del ventilador)	el _{max}	1,890	kW	Tipo de potencia térmica/control de temperatura ambiente		
Con potencia térmica mínima (Motor del ventilador)	el _{min}	0,946	kW	Potencia térmica de un solo nivel, sin control de temperatura ambiente	no	
En modo de espera	el _{SB}	0,38	kW	Dos o más niveles regulables manualmente, sin control de temperatura ambiente	no	
				Control de temperatura ambiente con termostato mecánico	no	
				Con control electrónico de temperatura ambiente	no	
				Con control de temperatura ambiente y regulación del momento del día	no	
				Con control de temperatura ambiente y regulación del día de la semana	sí	
				Otras opciones de regulación		
				Control de temperatura ambiente con detección de presencia	no	
				Control de temperatura ambiente con detección de ventanas abiertas	sí	
				Con opción de control remoto	no	
				Con regulación adaptable del comienzo de la calefacción	no	
				Con limitación de tiempo de funcionamiento	no	
Con sensor de bulbo negro	no					
Información de contacto	Chal-Tec GmbH, Wallstraße 16, 10179, Berlín (Alemania)					

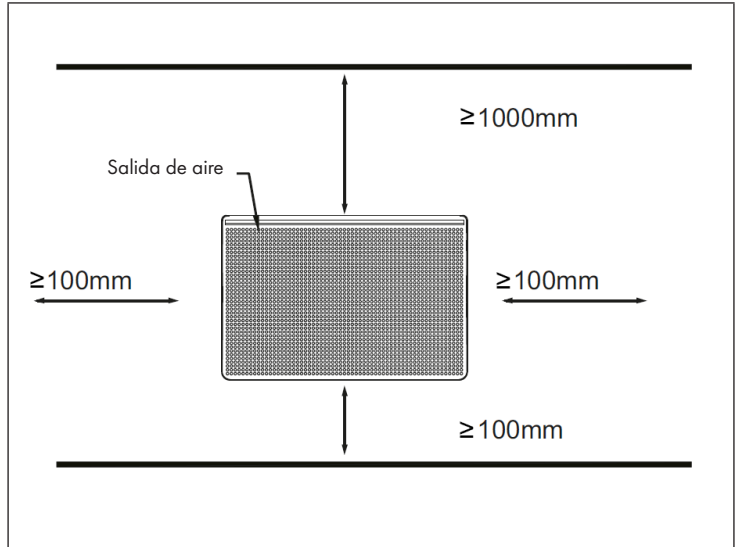
INSTALACIÓN

Dimensiones



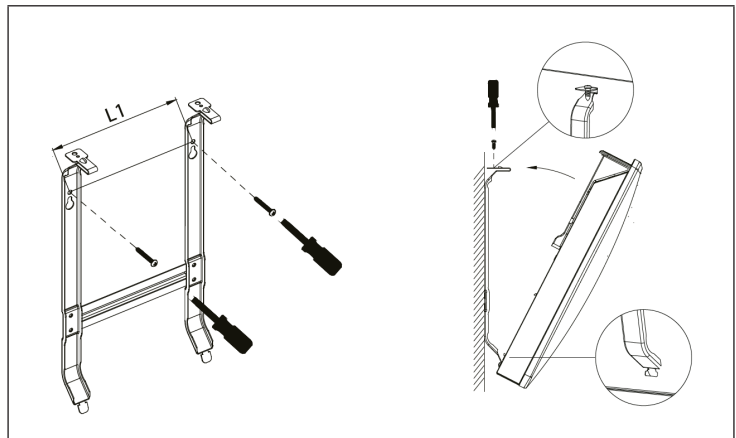
Artículo	Potencia (W)	L (mm)	H (mm)	L1 (mm)	H1 (mm)
10035059 10035060	1000/500	460	400	155	260
10035061 10035062	2000/1000	830	400	250	260

Distancia mínima

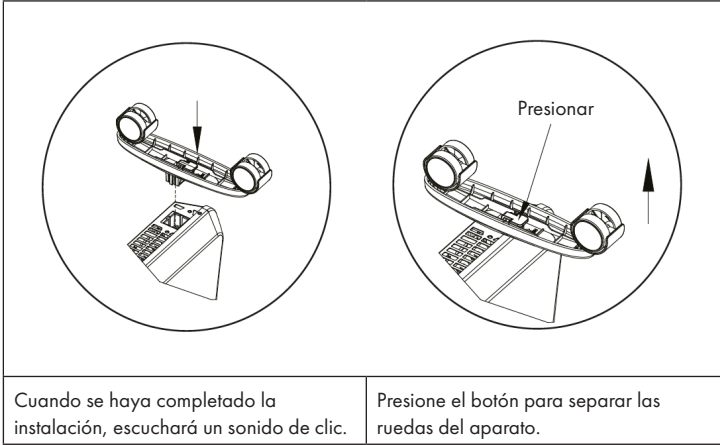


Nota: Las distancias mínimas a los cuatro lados del aparato deben cumplirse obligatoriamente.

Soporte para pared

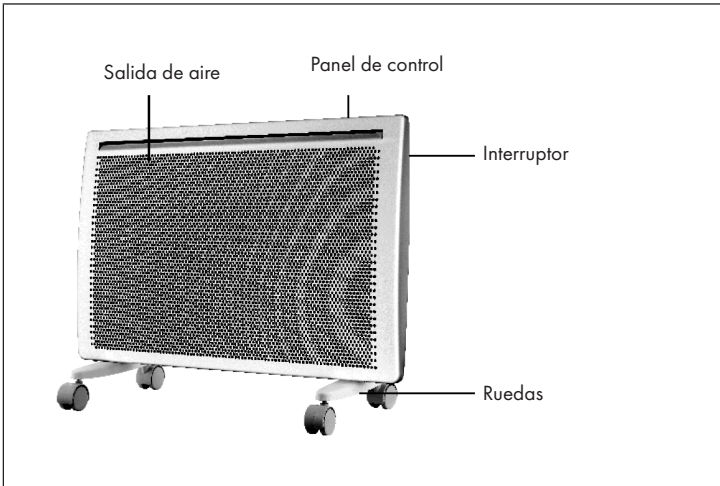


Instalación de las ruedas y distancia

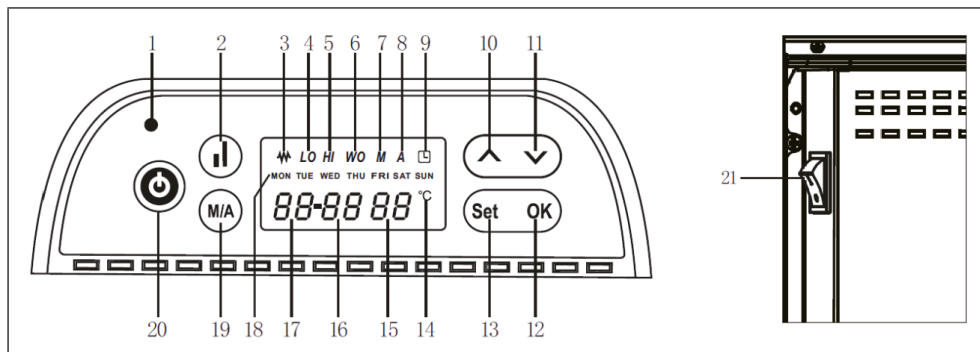


VISTA GENERAL DEL APARATO

Aparato



Panel de control



1 Indicador de potencia	12 Confirmar (OK)
2 Potencia de calefacción	13 Ajustes del programa (set)
3 Indicador de calefacción	14 Grados Celsius (°C)
4 Indicador de nivel de calefacción bajo (LO)	15 Indicador de temperatura
5 Indicador de nivel de calefacción alto (HI)	16 Indicador de minutos
6 Indicador de ventana abierta (WO)	17 Indicador de horas
7 Indicador de modo manual (M)	18 Indicador de los días
8 Indicador de modo automático (A)	19 Botón para cambiar de modo manual a automático
9 Indicador de temporizador	20 Botón on/off
10 Aumentar	21 Interruptor de alimentación
11 Reducir	

PUESTA EN FUNCIONAMIENTO

Primer uso

- Retire el aparato del embalaje con cuidado. Conserve el embalaje para almacenar posteriormente el aparato.
- Asegúrese de que el interruptor de alimentación (21) se sitúe en la posición „0” antes de enchufar el aparato.
- Asegúrese de que el aparato se instale teniendo en cuenta el manual de instrucciones.
- No utilice la misma toma de corriente para varios dispositivos electrónicos de alto rendimiento para evitar sobrecargar el circuito eléctrico.

Encender

- En cuanto el enchufe se conecte a la toma de corriente, el indicador luminoso rojo/azul (1) se ilumina.
- Si pulsa el botón on/off (20), suena un pitido breve y el aparato se enciende.
- En la pantalla se muestran los siguientes ajustes: El indicador del día (18) muestra el día de la semana actual (el valor predeterminado es MON [LUNES]), el indicador de las horas (17) muestra las horas; el indicador de los minutos (16) muestra los minutos, el indicador de temperatura (15) muestra la temperatura ambiente actual (la unidad predeterminada es de grados Celsius °C). Si se activa el modo automático (A) (ajustes de la alarma, modo automático predeterminado) el valor predeterminado es de 35 °C. Si el aparato se apaga repentinamente durante su uso y luego vuelve a encenderse, se continuará con el último modo de funcionamiento seleccionado.

Ajustar fecha y hora

- 1 Al encender el aparato, pulse simultáneamente los botones OK (12) y SET (13). El indicador del día de la semana (18) parpadea.
- 2 Pulse los botones Aumentar (10) y Reducir (11) para seleccionar la fecha. Confirme la fecha introducida presionando el botón SET (13). El indicador del día de la semana (18) deja de parpadear.
- 3 Ahora comenzará a parpadear el indicador de las horas (17). Para seleccionar las horas, pulse los botones Aumentar (10) o Reducir (11).
- 4 Tras pulsar el botón SET (13), el indicador de minutos (16) parpadea en la pantalla y ahora podrá seleccionar los minutos.
- 5 Guarde los cambios pulsando el botón OK (12) y abandonará el menú de configuración.

Configuración de temperatura

- La configuración de temperatura es idéntica en los modos manual y automático. La unidad de temperatura predeterminada es °C.
- Cuando el aparato esté encendido, pulse los botones Aumentar (10) y Reducir (11) para ajustar la temperatura en cuanto el indicador de temperatura (15) parpadee en la pantalla.
- Si a los 10 segundos de finalizar la configuración no pulsa ningún otro botón, el aparato guardará los ajustes automáticamente y abandonará el menú.

Programación manual del temporizador

- 1 Pulse el botón auto/manual (19) para seleccionar el modo manual. En pantalla se muestra el modo manual „M“ (7).
- 2 Pulse el botón SET (13) para configurar el momento de detención del aparato. Seleccione la hora con los botones Aumentar (10) y Reducir (11) (si la hora seleccionada es anterior a la hora actual, el aparato se apagará el siguiente día a esa hora).
- 3 Pulse el botón SET (13) para seleccionar los minutos a los que debe detenerse el aparato (si la hora seleccionada es anterior a la hora actual, el aparato se apagará el siguiente día a esa hora).
- 4 Para guardar y salir del menú, pulse el botón OK (12). Entonces el aparato se apagará a la hora que usted ha indicado.

Programación automática del temporizador

- 1 Pulse el botón auto/manual (19) para seleccionar el modo automático. En pantalla se muestra el modo automático „A“ (8).
- 2 Pulse el botón SET (13) para configurar el periodo de funcionamiento del aparato.
- 3 Para seleccionar el día de la semana, pulse el botón Aumentar (10) o Reducir (11).
- 4 Pulse de nuevo el botón SET (13) para configurar el primer temporizador de funcionamiento del día.
- 5 Para seleccionar la hora de inicio de la calefacción, pulse los botones Aumentar (10) o Reducir (11).
- 6 Para seleccionar la hora de detención de la calefacción, pulse los botones Aumentar (10) o Reducir (11) y, posteriormente, el botón SET (13).
- 7 Pulse de nuevo el botón SET (13) para confirmar el primer periodo de calefacción. En el indicador del día de la semana (18) aparece el tiempo de detención.
- 8 Repita los pasos anteriores para el resto de días de la semana (si el tiempo de inicio coincide con el tiempo de detención, dicho ajuste se cancelará).

On/Off

- Pulse el botón on/off (20) para encender o apagar el aparato. Si apaga el aparato mientras se encuentra en modo automático, este continuará funcionando según la programación predeterminada.
- Si desea que el aparato se mantenga apagado durante más tiempo, primero debe cambiarlo al modo manual y luego apagarlo. Si el aparato se encuentra fuera del tiempo de funcionamiento que ha programado, este se apagará un segundo después de pulsar el botón on/off (20).

Configurar la potencia de calefacción

- Pulse el botón de potencia de calefacción (2) para regular el nivel de calefacción bajo o alto.
- Con el nivel alto de calefacción aparece „HI“ (5) en la pantalla y con el nivel de calefacción bajo, „LO“ (4).

Modo manual y modo automático

- Pulse el botón de cambio (19) para pasar del modo manual al modo automático.
- En el modo manual aparece en pantalla „M“ (7).
- En el modo automático, aparece en pantalla „A“ (8).

Función de memoria

- Pulse el botón on/off (20) para encender y apagar el aparato. Volverá a seleccionarse la última temperatura utilizada cuando vuelva a encenderse de nuevo.
- Tanto el modo manual como el automático disponen de una función de memoria.
- Si el aparato se apaga de manera imprevista o se produce un corte de luz, una vez se restablezca el suministro solo se encenderá el indicador de potencia (1), pero el aparato permanecerá apagado.
- Pulse el botón on/off para volver a encender el aparato. El aparato se reiniciará entonces en el último modo empleado.

Cancelar

- Mantenga pulsado el botón OK (12) durante 5 segundos. En cuanto suene un pitido, se borrarán todos los ajustes de temporizador que haya realizado.

Indicador de ventana abierta

- Si el aparato detecta una ventana abierta, dejará de calentar.

Desactivar el indicador de ventana abierta

- Pulse dos veces el botón on/off (20) para desactivarlo/activarlo. El indicador luminoso „WO“ desaparece del indicador de ventana abierta (6). El aparato se encuentra en modo normal de funcionamiento.

Señal acústica

- Suena un pitido cada vez que presionas una tecla. Si presionas una tecla continuamente, el pitido suena sólo una vez.

Bloqueo para niños

- Pulse los botones Aumentar (10) o Reducir (11) simultáneamente durante 3 segundos con el aparato encendido. El aparato quedará bloqueado. El indicador de temperatura muestra primero „[]“ y cambia a los 5 segundos a la temperatura ambiente de manera automática.
- Si se vuelve a presionar cualquier botón aparece durante otros cinco segundos „[]“, suena una señal acústica y, a continuación, se indica la temperatura ambiente.

Desactivar el bloqueo para niños

- 1 Apague el aparato con el botón on/off (20).
- 2 El aparato se encuentra en modo standby.
- 3 Pulse los botones Aumentar (10) o Reducir (11) simultáneamente durante 3 segundos. El bloqueo para niños quedará desactivado y podrán volver a utilizarse todos los botones.

LIMPIEZA Y CUIDADO

- Apague el aparato y desconecte el enchufe de la toma de corriente antes de limpiarlo.
- Asegúrese de que el aparato se haya enfriado completamente antes de realizar cualquier ajuste.
- Limpie la parte exterior con un paño húmedo (no mojado) para eliminar los sedimentos de polvo y la suciedad.
- Utilice una aspiradora para retirar el polvo y las pelusas de las rejillas de ventilación.
- Asegúrese de que el aparato esté completamente seco antes de volver a enchufarlo.

Almacenamiento

Guarde el aparato preferentemente en su embalaje original y en un lugar fresco y seco.

INDICACIONES SOBRE LA RETIRADA DEL APARATO



Si en su país existe una disposición legal relativa a la eliminación de aparatos eléctricos y electrónicos, este símbolo estampado en el producto o en el embalaje advierte que no debe eliminarse como residuo doméstico. En lugar de ello, debe depositarse en un punto de recogida de reciclaje de aparatos eléctricos y electrónicos. Una gestión adecuada de estos residuos previene consecuencias potencialmente negativas para el medio ambiente y la salud de las personas. Puede consultar más información sobre el reciclaje y la eliminación de este producto contactando con su administración local o con su servicio de recogida de residuos.

FABRICANTE E IMPORTADOR (REINO UNIDO)

Fabricante:

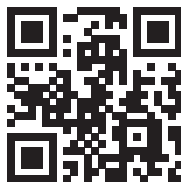
Chal-Tec GmbH, Wallstraße 16, 10179 Berlín, Alemania.

Importador para Gran Bretaña:

Berlin Brands Group UK Limited
PO Box 42
272 Kensington High Street
London, W8 6ND
United Kingdom

Gentile cliente,

La ringraziamo per aver acquistato il dispositivo. La preghiamo di leggere attentamente le seguenti istruzioni per l'uso e di seguirle per evitare possibili danni. Non ci assumiamo alcuna responsabilità per danni scaturiti da una mancata osservazione delle avvertenze di sicurezza e da un uso improprio del dispositivo. Scansionare il codice QR seguente, per accedere al manuale d'uso più attuale e per ricevere informazioni sul prodotto:



INDICE

Avvertenze di sicurezza	62
Scheda informativa del prodotto	63
Installazione	65
Descrizione del dispositivo	67
Messa in funzione e utilizzo	69
Pulizia e manutenzione	73
Avviso di smaltimento	74
Produttore e importatore (UK)	74

DATI TECNICI

Numero articolo	10035059, 10035060	10035061, 10035062
Potenza nominale	500 W/ 1000 W	1000 W/ 2000 W
Tensione nominale	220 – 240 V ~ 50 Hz	
Dimensioni (mm)	460 * 90 * 400	830 * 90 * 400

AVVERTENZE DI SICUREZZA

- Controllare la tensione sulla targhetta del dispositivo e collegarlo solo a prese di corrente con tensione corrispondente.
- Se il cavo di alimentazione è danneggiato, farlo sostituire da un tecnico specializzato.
- Non posizionare la stufa direttamente sotto a una presa elettrica.
- Tenere un metro di distanza da materiali infiammabili, come mobili, tende e similari.
- Non lasciare il dispositivo privo di controllo mentre è in funzione.
- Non lasciare il dispositivo privo di controllo se la spina è ancora inserita nella presa elettrica.
- Utilizzare il dispositivo fuori dalla portata dei bambini. I bambini possono utilizzare il dispositivo solo con il dovuto controllo.
- Il dispositivo non è adatto a usi commerciali, ma solo in ambienti casalinghi e similari.
- Non utilizzare il dispositivo se presenta malfunzionamenti o se è stato danneggiato.
- Eventuali riparazioni devono essere realizzate da tecnici specializzati.
- Riparazioni errate o realizzate in modo autonomo rappresentano un rischio di lesioni.
- Non far passare il cavo di alimentazione sotto a tappeti o passatoie.
- Assicurarsi che il cavo non passi sopra a bordi taglienti o superfici bollenti.
- Non coprire la stufa per evitare il surriscaldamento.
- Non utilizzare il dispositivo con timer esterni, prese elettriche comandate a distanza o altri dispositivi che accendono e spengono automaticamente la stufa.
- Non immergere il dispositivo in acqua o altri liquidi.
- Non utilizzare il dispositivo vicino a vasche, docce o piscine.
- Non utilizzare il dispositivo all'aperto.
- Non utilizzare il dispositivo con le mani bagnate.
- Non utilizzare il dispositivo sopra o vicino a superfici bollenti.
- Non utilizzare il dispositivo se il cavo di alimentazione è danneggiato.
- Prima della pulizia, staccare la spina e far raffreddare completamente il dispositivo.
- Non utilizzare prodotti abrasivi per la pulizia.
- Utilizzare solo accessori espressamente approvati dal produttore.
- Bambini a partire da 8 anni e persone con limitate capacità fisiche e psichiche possono utilizzare il dispositivo solo se sono stati istruiti in modo esaustivo da una persona responsabile del loro controllo sulle funzioni e sulle procedure di sicurezza.
- Assicurarsi che i bambini non giochino con il dispositivo.



ATTENZIONE

Pericolo di ustioni! Alcuni componenti del dispositivo possono diventare estremamente caldi. Assicurarsi che i bambini non si ustionino.

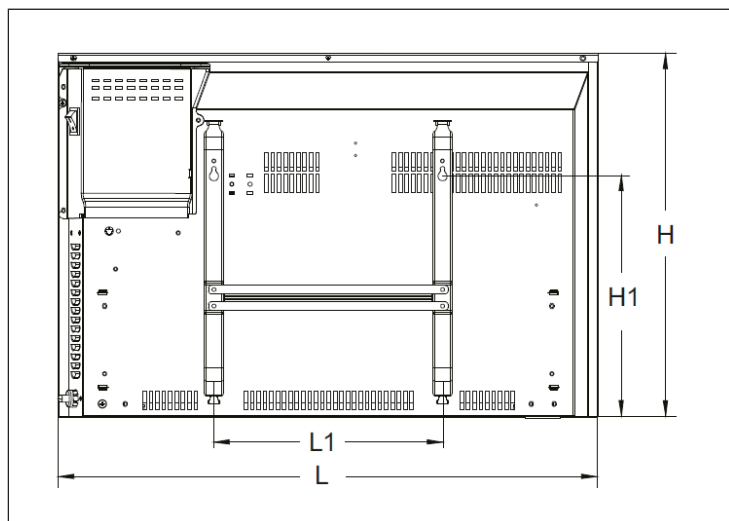
SCHEDA INFORMATIVA DEL PRODOTTO

Identificazione del modello (i)	10035059, 10035060					
Indicazione	Simbolo	Valore	Unità	Indicazione	Unità	
Potenza termica				Solo per gli apparecchi per il riscaldamento d'ambiente locale elettrici ad accumulato: Tipo di controllo dell'apporto termico		
Potenza termica nominale	Pnom	1,0	kW	Controllo manuale del carico termico con termostato integrato	N.D.	
Potenza termica minima (valore indicativo)	Pmin	0,5	kW	Controllo manuale del carico termico con riscontro della temperatura ambiente e/o esterna	N.D.	
Potenza termica massima continua	Pmax,c	1,0	kW	Controllo elettronico del carico termico con riscontro della temperatura ambiente e/o esterna	N.D.	
Consumo di elettricità ausiliaria				Potenza termica con supporto del ventilatore	N.D.	
Per la potenza termica nominale (Motore del ventilatore)	elmax	0,990	kW	Tipo di potenza termica / controllo della temperatura ambiente		
Per la potenza termica minima (Motore del ventilatore)	elmin	0,496	kW	Potenza termica di un solo livello, senza controllo della temperatura ambiente	no	
In modalità di attesa	elSB	0,38	kW	Due o più livelli impostabili manualmente, senza controllo della temperatura ambiente	no	
				Con controllo della temperatura ambiente tramite termostato meccanico	no	
				Con controllo elettronico della temperatura ambiente	no	
				Controllo elettronico della temperatura ambiente e timer giornaliero	no	
				Controllo elettronico della temperatura ambiente e timer settimanale	si	
				Altre opzioni di controllo		
				Controllo della temperatura ambiente con rilevamento di presenza	no	
				Controllo della temperatura ambiente con rilevamento di finestre aperte	si	
				Con opzione telecomando	no	
				Con controllo di avvio adattabile	no	
				Con limitazione del tempo di funzionamento	no	
Con sensore lampada nero	no					
Informazioni di contatto	Chal-Tec GmbH, Wallstraße 16, 10179, Berlino, Germania					

Identificazione del modello (i)	10035061, 10035062					
Indicazione	Simbolo	Valore	Unità	Indicazione	Unità	
Potenza termica				Solo per gli apparecchi per il riscaldamento d'ambiente locale elettrici ad accumulo: Tipo di controllo dell'apporto termico		
Potenza termica nominale	P _{nom}	2,0	kW	Controllo manuale del carico termico con termostato integrato	N.D.	
Potenza termica minima (valore indicativo)	P _{min}	1,0	kW	Controllo manuale del carico termico con riscontro della temperatura ambiente e/o esterna	N.D.	
Potenza termica massima continua	P _{max,c}	2,0	kW	Controllo elettronico del carico termico con riscontro della temperatura ambiente e/o esterna	N.D.	
Consumo di elettricità ausiliaria				Potenza termica con supporto del ventilatore	N.D.	
Per la potenza termica nominale (Motore del ventilatore)	el _{max}	1,890	kW	Tipo di potenza termica / controllo della temperatura ambiente		
Per la potenza termica minima (Motore del ventilatore)	el _{min}	0,946	kW	Potenza termica di un solo livello, senza controllo della temperatura ambiente	no	
In modalità di attesa	el _{SB}	0,38	kW	Due o più livelli impostabili manualmente, senza controllo della temperatura ambiente	no	
				Con controllo della temperatura ambiente tramite termostato meccanico	no	
				Con controllo elettronico della temperatura ambiente	no	
				Controllo elettronico della temperatura ambiente e timer giornaliero	no	
				Controllo elettronico della temperatura ambiente e timer settimanale	si	
				Altre opzioni di controllo		
				Controllo della temperatura ambiente con rilevamento di presenza	no	
				Controllo della temperatura ambiente con rilevamento di finestre aperte	si	
				Con opzione telecomando	no	
				Con controllo di avvio adattabile	no	
				Con limitazione del tempo di funzionamento	no	
				Con sensore lampada nero	no	
				Informazioni di contatto	Chal-Tec GmbH, Wallstraße 16, 10179, Berlino, Germania	

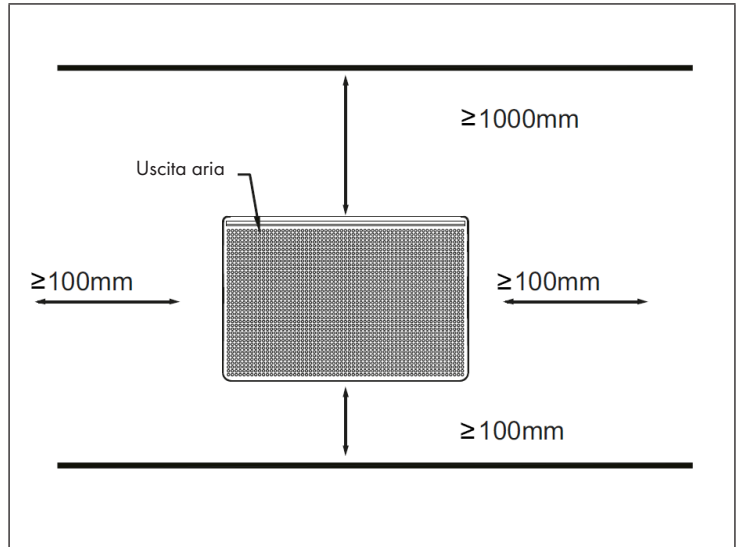
INSTALLAZIONE

Dimensioni



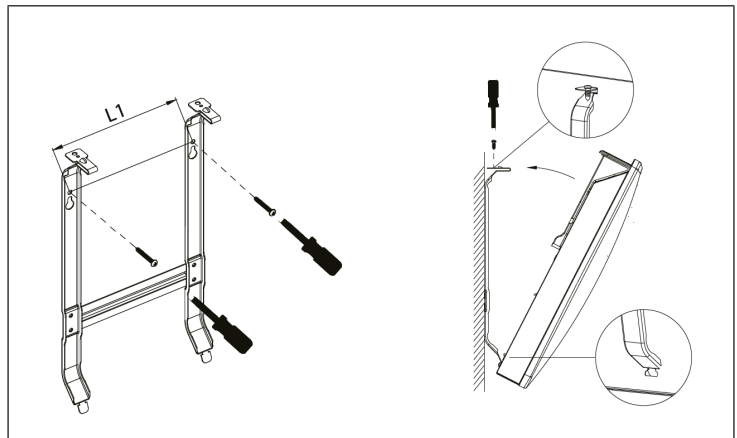
Articolo	Potenza (W)	L (mm)	H (mm)	L1 (mm)	H1 (mm)
10035059 10035060	1000/500	460	400	155	260
10035061 10035062	2000/1000	830	400	250	260

Distanza minima

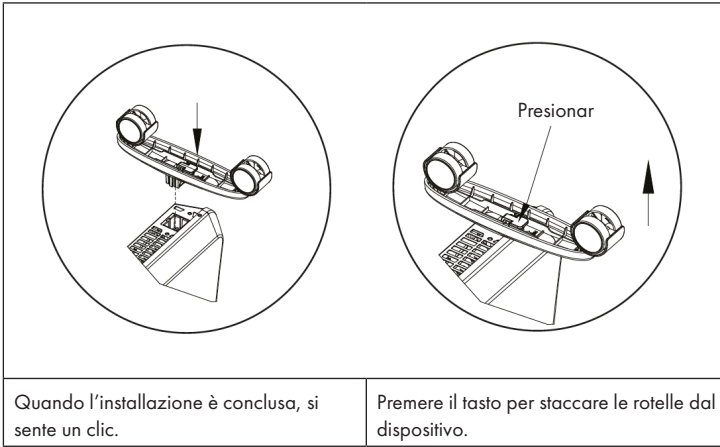


Nota: le distanze minime sui quattro lati della stufa devono essere assolutamente rispettate.

Fissaggio alla parete

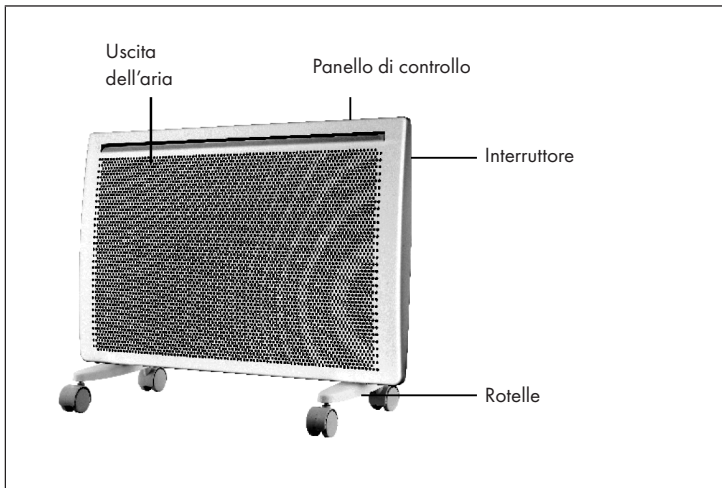


Installazione e rimozione delle rotelle

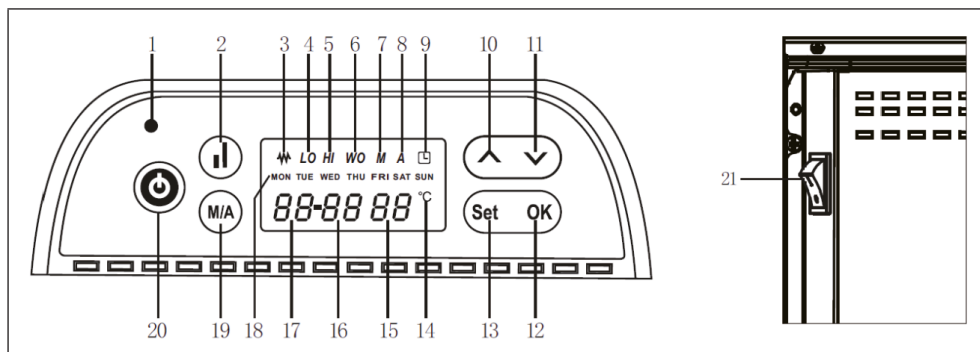


DESCRIZIONE DEL DISPOSITIVO

Dispositivo



Pannello di controllo



1 Indicazione potenza	12 Confermare (OK)
2 Potenza riscaldante	13 Impostazione programma (Set)
3 Indicazione riscaldamento	14 Gradi Celsius (°C)
4 Indicazione riscaldamento a bassa intensità (LO)	15 Indicazione temperatura
5 Indicazione riscaldamento ad alta intensità (HI)	16 Indicazione minuti
6 Indicazione finestra aperta (WO)	17 Indicazione ore
7 Indicazione modalità manuale (M)	18 Indicazione giorno
8 Indicazione modalità automatica (A)	19 Tasto per passare da modalità automatica a manuale
9 Indicazione timer	20 On/Off
10 Aumentare	21 Interruttore di rete
11 Diminuire	

MESSA IN FUNZIONE E UTILIZZO

Primo utilizzo

- Togliere il dispositivo dall'imballaggio facendo attenzione. Conservare la scatola per riporvi il dispositivo in futuro.
- Assicurarsi che l'interruttore di rete (21) sia in posizione "0" prima di collegare la spina del dispositivo.
- Assicurarsi di installare il dispositivo nel rispetto del manuale d'uso.
- Non utilizzare la stessa presa elettrica per diversi dispositivi elettrici ad alta potenza, in modo da non sovraccaricare il circuito elettrico.

Accensione

- Quando la spina del dispositivo è inserita nella presa elettrica, si illumina l'indicazione di potenza (1) rossa/blu.
- Se si preme On/Off (20), viene emesso un breve segnale acustico e il dispositivo si accende.
- Sullo schermo vengono mostrate le seguenti impostazioni: l'indicazione del giorno (18) indica il giorno della settimana corrente (predefinito è MON), l'indicazione dell'ora (17) indica le ore, l'indicazione dei minuti (16) indica i minuti e l'indicazione della temperatura (15) indica la temperatura corrente nel locale (l'indicazione predefinita è °C). Se viene attivata la modalità automatica (A) (impostazioni sveglia, modalità automatica predefinita), la temperatura predefinita è 35 °C. Se il dispositivo si spegne improvvisamente durante l'utilizzo e viene riacceso, prosegue con l'ultima modalità di funzionamento impostata.

Impostare data e ora

- 1 All'accensione, premere contemporaneamente per 5 secondi OK (12) e SET (13). L'indicazione del giorno della settimana (18) lampeggia.
- 2 Premere Aumentare (10) e Diminuire (11) per selezionare la data. Confermare la data inserita premendo SET (13). L'indicazione del giorno della settimana (18) smette di lampeggiare.
- 3 Ora inizia a lampeggiare l'indicazione dell'ora (17). Premere Aumentare (10) e Diminuire (11) per selezionare l'ora.
- 4 Dopo aver premuto SET (13) per confermare l'ora, inizia a lampeggiare l'indicazione dei minuti (16) ed è possibile procedere all'impostazione.
- 5 Salvare le impostazioni premendo OK (12) e uscire dal menu delle impostazioni.

Impostare la temperatura

- L'impostazione della temperatura è identica in modalità automatica e manuale. L'unità di temperatura predefinita è °C.
- Non appena il dispositivo è acceso e l'indicazione della temperatura (15) lampeggia, è possibile impostare la temperatura con Aumentare (10) e Diminuire (11).
- Se non vengono premuti tasti entro 10 secondi dalla conclusione dell'impostazione, il dispositivo salva i valori inseriti automaticamente e abbandona il menu.

Impostare il timer manualmente

- 1 Premere Auto/Manual (19) per selezionare la modalità manuale.
- 2 In modalità manuale, sullo schermo compare "M" (7).
- 3 Premere SET (13) per impostare l'ora di arresto del dispositivo. Scegliere l'ora con Aumentare (10) e Diminuire (11) (se l'orario impostato precede quello attuale, il dispositivo verrà spento a quell'orario, ma del giorno successivo).
- 4 Premere SET (13) per impostare i minuti in cui deve spegnersi il dispositivo (se l'orario impostato precede quello attuale, il dispositivo verrà spento a quell'orario, ma del giorno successivo).
- 5 Premere OK (12) per salvare e uscire dal menu. Il dispositivo verrà spento all'orario che è stato impostato.

Impostare il timer automaticamente

- 1 Premere Auto/Manual (19) per selezionare la modalità automatica.
- 2 In modalità automatica, sullo schermo compare "A" (8).
- 3 Premere SET (13) per impostare la durata di funzionamento del timer.
- 4 Premere Aumentare (10) o Diminuire (11) per scegliere il giorno della settimana.
- 5 Premere di nuovo SET (13) per impostare il primo timer di funzionamento del giorno.
- 6 Premere Aumentare (10) o Diminuire (11) per fissare l'orario di avvio del riscaldamento.
- 7 Premere Aumentare (10) o Diminuire (11) per fissare l'orario di arresto del riscaldamento.
- 8 Premere di nuovo SET (13) per confermare la prima fase di riscaldamento. L'orario di arresto viene mostrato nell'indicazione del giorno della settimana (18).
- 9 Ripetere i passaggi sopracitati per gli altri giorni della settimana (se l'orario di avvio coincide con l'orario di arresto, l'impostazione viene interrotta).

On/Off

- Premere On/Off (20) per accendere e spegnere il dispositivo. Se si spegne il dispositivo mentre si trova in modalità automatica, il dispositivo opera in base alle impostazioni predefinite.
- Se si desidera che il dispositivo rimanga spento più a lungo, è necessario metterlo in modalità manuale e procedere poi a spegnerlo. Se il dispositivo si trova al di fuori dell'orario di funzionamento impostato, il dispositivo verrà spengo entro un secondo dopo aver premuto On/Off (20).

Impostare la potenza riscaldante

- Premere il tasto Potenza riscaldante (2) per impostarla sul livello alto o basso.
- Se viene impostata la potenza riscaldante alta, sullo schermo compare "HI" (5). Se viene impostata la potenza riscaldante bassa, sullo schermo compare "LO" (4).

Modalità manuale e automatica

- Premere il tasto (19) per cambiare tra modalità manuale e automatica.
- In modalità manuale, sullo schermo compare "M" (7).
- In modalità automatica, sullo schermo compare "A" (8).

Funzione di memoria

- Premere On/Off (20) per accendere e spegnere il dispositivo. L'ultima temperatura impostata viene mantenuta quando si accende nuovamente il dispositivo.
- La funzione di memoria è disponibile sia in modalità manuale che automatica.
- Se il dispositivo viene spento inaspettatamente o in caso di blackout, quando viene riattivata la corrente, si illumina solamente l'indicazione di potenza (1) e il dispositivo resta spento.
- Premere On/Off (20) per riaccendere il dispositivo. Il dispositivo ristabilisce l'ultima modalità impostata.

Cancellare

- Premere OK (12) per 5 secondi. Non appena si sente un segnale acustico, tutte le vostre impostazioni del timer vengono cancellate.

Indicazione finestra aperta

- Non appena il dispositivo rileva una finestra aperta, smette di riscaldare.

Disattivare l'indicazione finestra aperta

- Premere due volte On/Off (20) per spegnere/accendere. L'indicazione luminosa "WO" viene disattivata nell'indicazione finestra aperta (6). Il dispositivo si trova in normale stato di funzionamento.

Segnale acustico

- Ogni volta che si preme un tasto viene emesso un segnale acustico. Se si preme continuamente un tasto, il segnale viene emesso una sola volta.

Sicura per i bambini

- A dispositivo acceso, premere contemporaneamente per 3 secondi Aumentare (10) e Diminuire (11). Il dispositivo è bloccato. L'indicazione della temperatura mostra prima "[]" e dopo 5 secondi passa automaticamente a indicare la temperatura ambiente.
- Se si preme un tasto a piacere, compare per 5 secondi "[]", viene emesso un segnale acustico e si torna all'indicazione della temperatura ambiente.

Disattivare la sicura per i bambini

1. Spegnere il dispositivo con On/Off (20).
2. Il dispositivo si trova in standby.
3. Premere contemporaneamente per 3 secondi Aumentare (10) e Diminuire (11). La sicura per i bambini è disattivata ed è possibile utilizzare tutti i tasti.

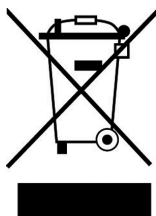
PULIZIA E MANUTENZIONE

- Spegnere il dispositivo e staccare la spina dalla presa elettrica prima della pulizia.
- Assicurarsi che il dispositivo si sia completamente raffreddato prima della pulizia.
- Strofinare le superfici con un panno umido (non bagnato), in modo da rimuovere la polvere.
- Utilizzare un aspirapolvere per rimuovere polvere e peluzzi dalle griglie di ventilazione.
- Assicurarsi che il dispositivo sia completamente asciutto prima di inserire la spina nella presa elettrica.

Conservazione

Riporre il dispositivo, idealmente, nell'imballaggio originale e conservarlo in un luogo fresco e asciutto.

AVVISO DI SMALTIMENTO



Se nel proprio paese si applicano le regolamentazioni inerenti lo smaltimento di dispositivi elettrici ed elettronici, questo simbolo sul prodotto o sulla confezione segnala che questi prodotti non possono essere smaltiti con i rifiuti normali e devono essere portati a un punto di raccolta di dispositivi elettrici ed elettronici. Grazie al corretto smaltimento dei vecchi dispositivi si tutela il pianeta e la salute delle persone da possibili conseguenze negative. Informazioni riguardanti il riciclo e lo smaltimento di questi prodotti si ottengono presso l'amministrazione locale oppure il servizio di gestione dei rifiuti domestici.

PRODUTTORE E IMPORTATORE (UK)

Produttore:

Chal-Tec GmbH, Wallstraße 16, 10179 Berlino, Germania.

Importatore per la Gran Bretagna:

Berlin Brands Group UK Limited

PO Box 42

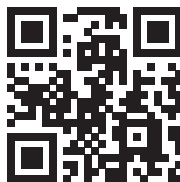
272 Kensington High Street

London, W8 6ND

United Kingdom

Geachte klant,

Gefeliciteerd met de aanschaf van dit apparaat. Lees de hierna volgende handleiding aandachtig door en volg de instructies op om schade te voorkomen. Voor schade veroorzaakt door het niet in acht nemen van de instructies of door onjuist gebruik nemen wij geen verantwoordelijkheid. Scan de QR code voor toegang tot de meest actuele gebruikershandleiding en voor meer informatie over het artikel.



INHOUDSOPGAVE

Veiligheidsinstructies 76
 Productinformatieblad 77
 Installatie 79
 Overzicht apparaat 81
 Gebruiksaanwijzing en bediening 83
 Reiniging en onderhoud 87
 Instructies voor afvoer 88
 Fabrikant & importeur (UK) 88

TECHNISCHE GEGEVENS

Artikelnummer	10035059, 10035060	10035061, 10035062
Nominaal vermogen	500 W / 1000 W	1000 W / 2000 W
Nominale spanning	220 – 240 V ~ 50 Hz	
Afmetingen (mm)	460 * 90 * 400	830 * 90 * 400

VEILIGHEIDSINSTRUCTIES

- Controleer voor gebruik de spanning op het typeplaatje en sluit het apparaat alleen aan als deze overeenkomt met de spanning van het stopcontact.
- Wanneer de stroomkabel of stekker beschadigd is laat u deze vervangen door een gediplomeerde kracht.
- Plaats de haard niet direct onder het stopcontact.
- Houdt een meter afstand tot brandbare materialen, zoals meubels, gordijnen, e.d.
- Laat het apparaat tijdens gebruik niet zonder toezicht.
- Laat het apparaat niet onbeheerd achter wanneer het is aangesloten op het stopcontact.
- Gebruik het apparaat buiten bereik van kinderen. Kinderen mogen het apparaat alleen onder toezicht bedienen.
- Het apparaat is niet bestemd voor commercieel gebruik, maar voor gebruik in een conventioneel huishouden en gelijkwaardige omgevingen.
- Gebruik het apparaat niet wanneer het foutmeldingen geeft of op wat voor manier dan ook beschadigd werd.
- Reparaties mogen alleen door gekwalificeerde krachten worden uitgevoerd.
- Verkeerde en eigenhandig uitgevoerde reparaties vormen een risico.
- Leg de stroomkabel niet onder tapijten of lopers.
- Let erop dat de stroomkabel niet langs scherpe hoeken of hete oppervlaktes loopt.
- Bedek de haard niet om oververhitting te voorkomen.
- Gebruik het apparaat niet met een externe timer, een stopcontact met smart plug of een ander apparaat dat de haard automatisch aan- en uitzet.
- Dompel het apparaat niet in water of andere vloeistof(fen) onder.
- Gebruik het apparaat niet nabij bad, douche of zwembad.
- Gebruik het apparaat niet buitenshuis.
- Gebruik het apparaat niet met natte handen.
- Gebruik het apparaat niet op of nabij hete oppervlaktes.
- Gebruik het apparaat niet wanneer de stekker of stroomkabel beschadigd is.
- Neem voor het reinigen de stekker uit het stopcontact en laat het apparaat, indien nodig, volledig afkoelen.
- Gebruik geen schuurmiddel voor het schoonmaken.
- Gebruik alleen accessoires die nadrukkelijk door de fabrikant zijn goedgekeurd.
- Kinderen, psychisch en fysiek beperkte mensen mogen het apparaat alleen gebruiken wanneer ze vooraf door een toezichhoudend persoon uitgebreid met de functies en veiligheidsinstructies van het apparaat vertrouwd zijn gemaakt.
- Let erop dat kinderen niet met het apparaat spelen.



LET OP!

Verbrandingsgevaar! Sommige onderdelen kunnen heel heet worden. Let erop dat u, uw kinderen of uw huisdieren zich niet verbranden.

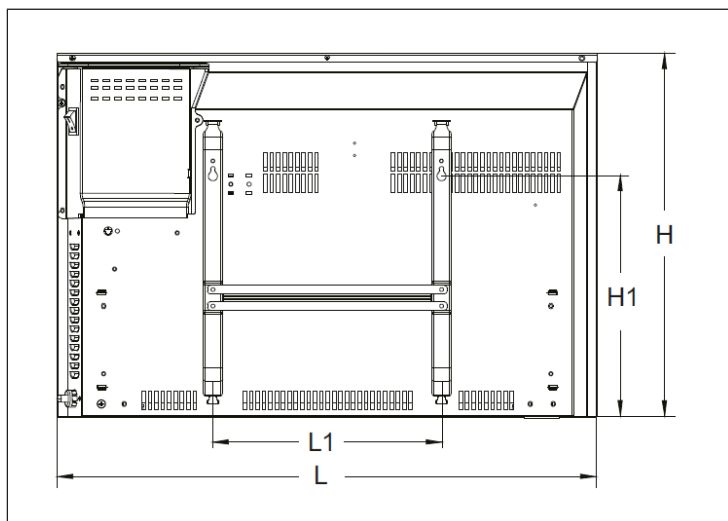
PRODUCTINFORMATIEBLAD

Identificatie model(len)	10035059, 10035060						
Specificatie	Symbol	Waarde	Eenheid	Specificatie	Eenheid		
Warmtevermogen				Alleen voor individuele elektrische accumulatiekachels: regulering van de warmtetoevoer			
Nominaal warmtevermogen	P_{nom}	1,0	kW	Handmatige regeling van de warmtetoevoer met ingebouwde thermostaat	k.A.		
Minimaal warmtevermogen (richtwaarde)	P_{min}	0,5	kW	Handmatige regeling van de warmtetoevoer met terugmelding van de kamer- en/ of externe temperatuur	k.A.		
Maximaal continue warmtevermogen	$P_{max,c}$	1,0	kW	Elektronische regeling van de warmtetoevoer met terugmelding van de kamer- en/ of externe temperatuur	k.A.		
Hulpstroomverbruik				Warmteafgifte met ondersteuning van een ventilator	k.A.		
Bij nominaal warmtevermogen (ventilatormotor)	$e_{l,max}$	0,990	kW	Soort warmte / Kamertemperatuurcontrole			
Bij minimaal warmtevermogen (ventilatormotor)	$e_{l,min}$	0,496	kW	Enkele warmtestand, geen kamertemperatuurcontrole	nee		
In stand-by modus	$e_{l,SB}$	0,38	kW	Twee of meer handmatig in te stellen standen, geen kamertemperatuurcontrole	nee		
				Controle kamertemperatuur met mechanische thermostaat	nee		
				Met elektronische kamertemperatuurcontrole	nee		
				Met elektronische kamertemperatuurcontrole en tijdregulering	nee		
				Met elektronische kamertemperatuurcontrole en weekdagregulering	ja		
				Overige regelopties			
				Kamertemperatuurcontrole met aanwezigheidsherkenning	nee		
				Kamertemperatuurcontrole met open raam detectie	ja		
				Met afstandsbediening optie	nee		
				Met adaptieve regeling van het begin van de verwarming	nee		
				Met bedrijfstijdbegrenzing	nee		
				Met elektronische sensor	nee		
Contactgegevens	Chal-Tec GmbH, Wallstraße 16, 10179 Berlijn, Duitsland						

Identificatie model(len)	10035061, 10035062						
Specificatie	Symbol	Waarde	Eenheid	Specificatie	Eenheid		
Warmtevermogen				Alleen voor individuele elektrische accumulatiekachels: regulering van de warmtetoevoer			
Nominaal warmtevermogen	P_{nom}	2,0	kW	Handmatige regeling van de warmtetoevoer met ingebouwde thermostaat	k.A.		
Minimaal warmtevermogen (richtwaarde)	P_{min}	1,0	kW	Handmatige regeling van de warmtetoevoer met terugmelding van de kamer- en/ of externe temperatuur	k.A.		
Maximaal continue warmtevermogen	$P_{max,c}$	2,0	kW	Elektronische regeling van de warmtetoevoer met terugmelding van de kamer- en/ of externe temperatuur	k.A.		
Hulpstroomverbruik				Warmteafgifte met ondersteuning van een ventilator	k.A.		
Bij nominaal warmtevermogen (ventilatormotor)	$e_{l,max}$	1,890	kW	Soort warmte / Kamertemperatuurcontrole			
Bij minimaal warmtevermogen (ventilatormotor)	$e_{l,min}$	0,946	kW	Enkele warmtestand, geen kamertemperatuurcontrole	nee		
In stand-by modus	$e_{l,SB}$	0,38	kW	Twee of meer handmatig in te stellen standen, geen kamertemperatuurcontrole	nee		
				Controle kamertemperatuur met mechanische thermostaat	nee		
				Met elektronische kamertemperatuurcontrole	nee		
				Met elektronische kamertemperatuurcontrole en tijdregulering	nee		
				Met elektronische kamertemperatuurcontrole en weekdagregulering	ja		
				Overige regelopties			
				Kamertemperatuurcontrole met aanwezigheidsherkenning	nee		
				Kamertemperatuurcontrole met open raam detectie	ja		
				Met afstandsbediening optie	nee		
				Met adaptieve regeling van het begin van de verwarming	nee		
				Met bedrijfstijdbegrenzing	nee		
				Met elektronische sensor	nee		
				Contactgegevens	Chal-Tec GmbH, Wallstraße 16, 10179 Berlijn, Duitsland		

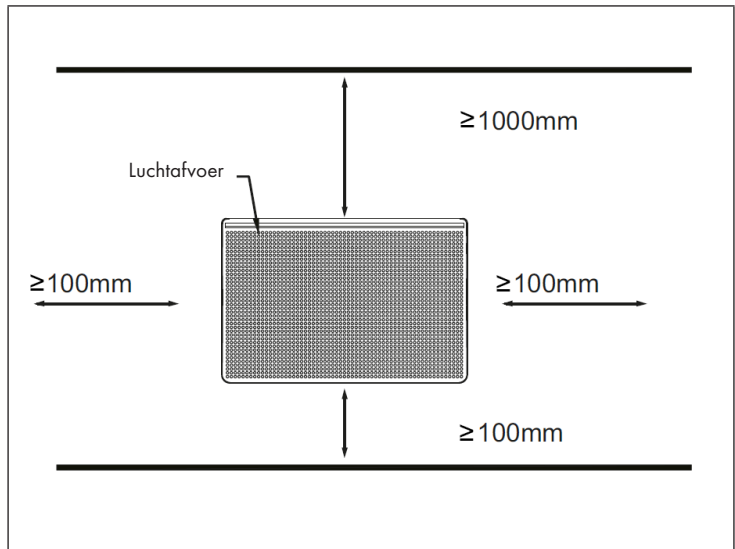
INSTALLATIE

Afmetingen



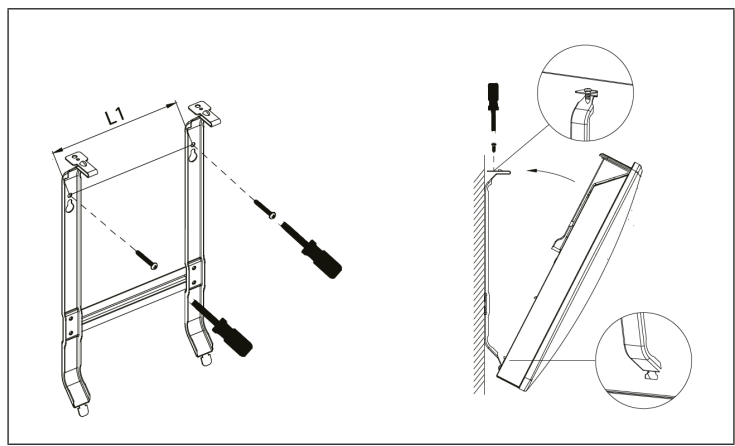
Artikel	Vermogen (W)	L (mm)	H (mm)	L1 (mm)	H1 (mm)
10035059 10035060	1000/500	460	400	155	260
10035061 10035062	2000/1000	830	400	250	260

Minimum afstanden

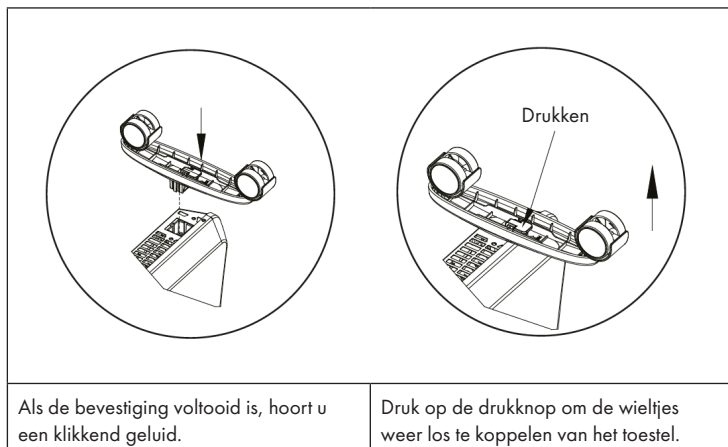


Let op! Het is van essentieel belang dat de minimum afstanden tot de vier zijden van het verwarmingselement in acht worden genomen.

Muurbevestiging

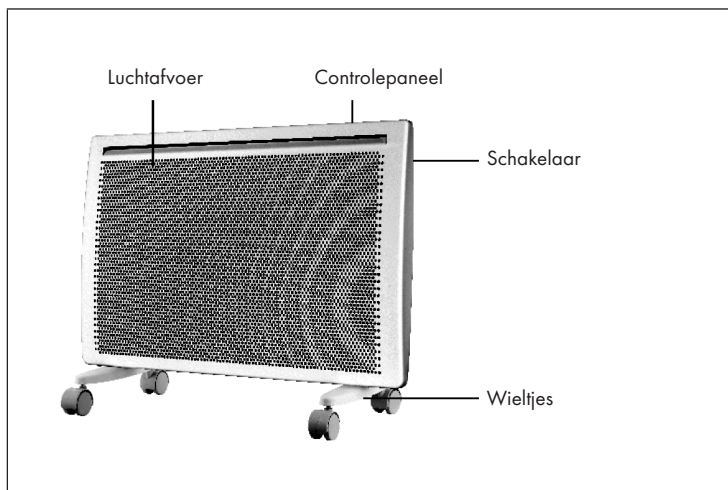


Wieltes bevestigen en verwijderen

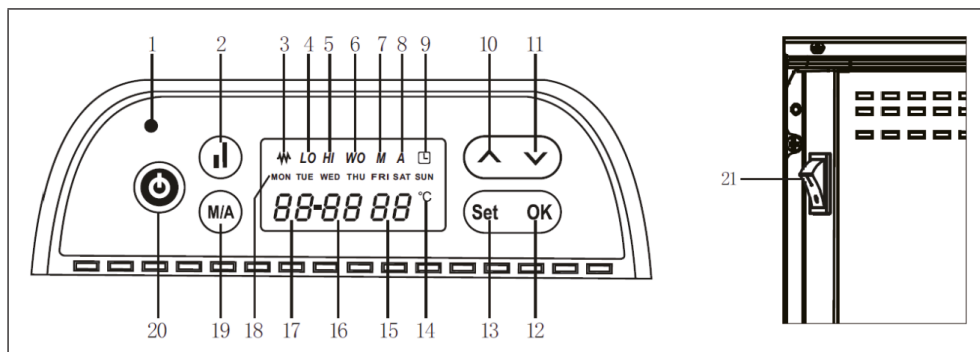


OVERZICHT APPARAAT

Apparaat



Controlepaneel



1 Vermogensweergave	12 Bevestigen (OK)
2 Verwarmend vermogen	13 Programma-instelling (set)
3 Warmteweergave	14 Graden Celsius (°C)
4 Lage warmteweergave (LO)	15 Temperatuurweergave
5 Hoge warmteweergave (HI)	16 Minutenweergave
6 Open raam-weergave (WO)	17 Urenweergave
7 Weergave manuele modus (M)	18 Dagenweergave
8 Weergave automatische modus (A)	19 Wisseltoets automatische en manuele modus
9 Timerweergave	20 Aan / Uit-knop
10 Verhogen	21 Netschakelaar
11 Verlagen	

INGEBRUIKNAME EN BEDIENING

Eerste gebruik

- Neem het apparaat voorzichtig uit de verpakking. Bewaar de doos voor latere opslag van het toestel.
- Zorg ervoor dat de netschakelaar (21) in de positie '0' staat voordat u de stekker in het stopcontact steekt.
- Zorg ervoor dat het apparaat volgens de gebruiksaanwijzing wordt geïnstalleerd.
- Gebruik niet hetzelfde stopcontact voor meerdere elektrische apparaten met een hoog vermogen om te voorkomen dat het stroomcircuit overbelast raakt.

Inschakelen

- Zodra u de stekker van het apparaat in het stopcontact steekt, gaat het rood/blauwe voedingslampje (1) branden.
- Wanneer u op de aan/uit toets (20) drukt, klinkt er een kort geluidssignaal en wordt het toestel ingeschakeld.
- De volgende instellingen worden op het beeldscherm weergegeven: De dagweergave (18) laat de huidige dag van de week zien (standaard is dat MON), de urenweergave (17) laat de uren zien, de minutenweergave (16) laat de minuten zien en de temperatuurweergave (15) geeft de huidige kamertemperatuur weer (standaard is dat in °C). Wanneer de automatische modus (A) is geactiveerd (alarminstellingen, vooraf ingestelde automatische modus), is 35 °C ingesteld. Als het apparaat tijdens het gebruik plotseling uit en vervolgens weer aangaat, wordt de laatst ingestelde bedrijfsmodus voortgezet.

Tijd en datum instellen

1. Druk de toetsen OK (12) en SET (13) gedurende vijf seconden samen in bij het inschakelen. De weekdagindicator (18) knippert.
2. Druk op de knop Verhogen (10) en Verlagen (11) om de datum te selecteren. Bevestig de ingevoerde datum door op de SET-toets (13) te drukken. De weekdagindicator (18) stopt met knipperen.
3. Nu begint de urenindicator (17) te knipperen. Druk op de knoppen Verhogen (10) of Verlagen (11) om het aantal uren in te stellen.
4. Nadat u op de SET-toets (13) hebt gedrukt, knippert de minutenindicator (16) op het display en kunnen de minuten worden ingesteld.
5. Sla uw instellingen op door op de OK-toets (12) te drukken en verlaat het instellingenmenu.

Temperatuurinstelling

- De temperatuurinstelling is identiek in de automatische en handmatige modus. De voorgeprogrammeerde temperatuureenheid is °C.
- Zodra het apparaat is ingeschakeld, kunt u met de toetsen Verhogen (10) en Verlagen (11) de temperatuur instellen zodra de temperatuurindicator (15) op het beeldscherm knippert.
- Wanneer binnen 10 seconden na voltooiing van de instelling niet op een toets wordt gedrukt, slaat het toestel de instellingen automatisch op en verlaat het menu.

Manuele timerinstelling

1. Druk op de knop Auto/Manual (19) om de handmatige modus te selecteren. Op het beeldscherm wordt in manuele modus (7) 'M' weergegeven.
2. Druk op de SET-toets (13) om de eindtijd van het apparaat in te stellen. Selecteer het aantal uren met de toetsen Verhogen (10) en Verlagen (11) (als de ingestelde tijd vroeger is dan het actuele tijdstip, zal het apparaat pas de volgende dag op dat tijdstip uitgaan).
3. Druk op de SET-toets (13) om het aantal minuten, van het tijdstip waarop het apparaat dient te stoppen, in te stellen (als de ingestelde tijd vroeger is dan het actuele tijdstip, zal het apparaat pas de volgende dag op dat tijdstip uitgaan).
4. Druk op de OK-toets (12) om de instellingen op te slaan en het menu te verlaten. Het apparaat wordt automatisch uitgeschakeld op de door u ingestelde tijd.

Automatische timerinstelling

1. Druk op de knop Auto/Manual (19) om de handmatige modus te selecteren. Op het beeldscherm wordt in automatische modus (8) 'A' weergegeven.
2. Druk op de SET-toets (13) om de bedrijfstijd van de timer in te stellen.
3. Druk op de knop Verhogen (10) of Verlagen (11) om de weekdag te selecteren.
4. Druk opnieuw op de SET-toets (13) om de eerste bedrijfstimer van de dag in te stellen.
5. Druk op de toets Verhogen (10) of Verlagen (11) om de starttijd van de verwarming in te stellen.
6. Druk nogmaals op de SET-toets (13) en kies met de toets Verhogen (10) of Verlagen (11) de stoptijd van de verwarming.
7. Druk nogmaals op de SET-toets (13) om de eerste verwarmingsperiode te bevestigen. De stoptijd wordt weergegeven in het weekdagendispley (18).
8. Herhaal bovenstaande stappen voor de andere dagen van de week (als de ingestelde starttijd gelijk is aan de ingestelde stoptijd, wordt de instelling geannuleerd).

Aan / Uit

- Druk op de aan/uit-toets (20) om het apparaat aan of uit te zetten. Als u het toestel uitzet terwijl het in de automatische modus staat, zal het toestel functioneren volgens de standaardinstellingen.
- Als u wilt dat het toestel langere tijd uitgeschakeld blijft, moet u het eerst in de manuele modus zetten en vervolgens uitschakelen. Als het apparaat zich buiten de door u ingestelde bedrijfstijd bevindt, wordt het apparaat binnen één seconde na het indrukken van de aan/uit-knop (20) uitgeschakeld.

Instellen van het verwarmende vermogen

- Druk op de warmtevermogen-toets (2) om het verwarmende vermogen in te stellen op laag of hoog.
- Wanneer het verwarmingsvermogen hoog is, verschijnt 'HI' (5) op het display en wanneer het verwarmingsvermogen laag is, verschijnt 'LO' (4).

Manuele modus en automatische modus

- Druk op de wisselknop (19) om te schakelen tussen handmatige en automatische modus.
- In manuele modus wordt op het display 'M' (7) weergegeven.
- In automatische modus wordt op het display 'A' (8) weergegeven.

Herinneringsfunctie

- Druk op de aan/uit-toets (20) om het apparaat aan of uit te zetten. De laatst ingestelde temperatuur wordt ingesteld wanneer het apparaat opnieuw wordt ingeschakeld.
- Zowel de handmatige als de automatische modus hebben de herinneringsfunctie.
- Als het toestel onverwacht wordt uitgeschakeld of als er een stroomstoring is, gaat bij het opnieuw inschakelen alleen de vermogensindicator (1) branden en blijft het toestel uitgeschakeld.
- Druk op de aan/uit-toets om het apparaat weer aan te zetten. Het toestel herstelt automatisch de laatst ingestelde modus.

Verwijderen

- Druk gedurende 5 seconden op de toets OK (12). Zodra u een pieptoon hoort, worden alle, door u ingevoerde, timerinstellingen gewist.

Open raam-indicator

- Zodra het toestel een open raam detecteert, stopt het met verwarmen.

Deactiveren van de open raam-indicator

- Druk tweemaal op de aan/uit-knop (20) om uit/in te schakelen. De lichtindicator 'WO' is uitgeschakeld in de open raam-indicator (6). Het apparaat bevindt zich dan weer in de normale bedrijfstoestand.

Geluidssignaal

- Steeds als u op een toets drukt, klinkt er een geluidssignaal. Als u een toets ingedrukt houdt, hoort u het geluid maar één keer.

Kinderslot

- Wanneer het apparaat is ingeschakeld, drukt u 3 seconden lang tegelijk op de knoppen Verhogen (10) en Verlagen (11). Het toestel is nu vergrendeld. De temperatuurweergave toont eerst '[]' en gaat na 5 seconden automatisch over op de weergave van de kamertemperatuur.
- Bij een willekeurige invoer wordt gedurende vijf seconden '[]' weergegeven, een geluidssignaal klinkt en de kamertemperatuur wordt opnieuw weergegeven.

Het kinderslot deactiveren

1. Zet het apparaat aan met de Aan / Uit-toets (20).
2. Het apparaat staat nu in stand-by modus.
3. Druk 3 seconden lang tegelijk op de toetsen Verhogen (10) en Verlagen (11). Het kinderslot is nu gedeactiveerd en alle toetsen kunnen weer worden gebruikt.

REINIGING EN ONDERHOUD

- Schakel het apparaat uit en neem de stekker uit het stopcontact.
- Zorg ervoor dat het apparaat volledig is afgekoeld voordat u begint.
- Wrijf het oppervlak schoon met een vochtige (niet natte) doek om stof en vuil te verwijderen.
- Gebruik een stofzuiger om stof en pluis uit de ventilatieroosters te verwijderen.
- Zorg ervoor dat het apparaat volledig droog is voordat u de stekker weer in het stopcontact steekt.

Opslag

Bewaar het toestel bij voorkeur in de originele verpakking op een droge en koele plaats.

INSTRUCTIES VOOR AFVOER



Wanneer in uw land een wettelijke regeling geldt voor het afvoeren van elektrische en elektronische apparaten, wijst dit symbool, op het product zelf of op de verpakking, erop dat het betreffende product niet met het huisvuil afgevoerd mag worden. In plaats daarvan dient het naar een centraal depot voor het recyclen van elektrische en elektronische apparaten te worden gebracht. Door het afval volgens de voorschriften weg te gooien beschermt u het milieu en de gezondheid van uw medemensen tegen negatieve consequenties. Informatie over recycling en het wegdoen van dit product ontvangt u van uw gemeente of van uw plaatselijke grondstoffen- en afvaldienst.

FABRIKANT & IMPORTEUR (UK)

Fabrikant:

Chal-Tec GmbH, Wallstraße 16, 10179 Berlijn, Duitsland.

Importeur voor Groot-Brittannië:

Berlin Brands Group UK Limited

PO Box 42

272 Kensington High Street

London, W8 6ND

United Kingdom



KLARSTEIN