



**ISTRUZIONI PER L'USO
INSTRUCTIONS FOR USE**

**VENTILATORE A PIANTANA NEBULIZZANTE
PEDESTAL MIST FAN**

AR5M41

Il presente apparecchio può essere utilizzato dai bambini a partire da 8 anni in su e da persone dalle ridotte capacità fisiche, sensoriali o mentali, oppure con mancanza di esperienza e di conoscenza se a loro è stata assicurata un'adeguata sorveglianza, oppure se hanno ricevuto istruzioni circa l'uso in sicurezza dell'apparecchio e hanno compreso i pericoli correlati.

I bambini non devono giocare con l'apparecchio. Le operazioni di pulizia e di manutenzione non devono essere effettuate dai bambini senza sorveglianza.

Se il cavo di alimentazione dovesse essere danneggiato, deve essere sostituito solamente presso i centri di assistenza autorizzati dal costruttore.

Assicurarsi che il ventilatore sia scollegato dalla rete di alimentazione prima di togliere le griglie di protezione. Spegnerne l'apparecchio e scollegarlo dall'alimentazione durante le operazioni di riempimento e di pulizia.



ATTENZIONE: leggere attentamente il presente libretto in quanto contiene importanti istruzioni per la sicurezza di installazione, uso e manutenzione.

Istruzioni importanti da conservare per riferimenti futuri.

I bambini NON devono giocare con il dispositivo.

Questo apparecchio dovrà essere destinato solo all'uso per il quale è stato espressamente concepito; qualsiasi impiego non conforme alle indicazioni contenute nel presente manuale è da considerarsi improprio e pericoloso. Il produttore non può essere ritenuto responsabile per eventuali danni derivanti da utilizzo improprio e/o irragionevole.

Questo apparecchio NON è idoneo per impiego in ambienti con atmosfere esplosive (con presenza di sostanze infiammabili sotto forma di gas, vapore, nebbia o polvere, in condizioni atmosferiche in cui, dopo l'accensione, la combustione si propaga nell'aria).

Gli elementi dell'imballaggio (sacchetti in plastica, polistirolo espanso, etc.) non devono essere lasciati alla portata di bambini o incapaci in quanto rappresentano potenziali fonti di pericolo.

L'installazione/assemblaggio del dispositivo dovrà essere effettuata/o secondo le prescrizioni del costruttore. Una errata procedura può causare danni a persone, animali o cose, per i quali il costruttore non può essere ritenuto responsabile.

Posizionare ed utilizzare l'apparecchio su un piano d'appoggio orizzontale e stabile.

Prima di utilizzare l'apparecchio verificare visivamente l'integrità del medesimo e del suo cavo di alimentazione. In caso di dubbi rivolgersi a personale qualificato.

Prima di alimentare l'apparecchio accertarsi che i suoi dati di targa (tensione e frequenza) siano rispondenti a quelli della rete di distribuzione elettrica e che la presa sia idonea al terminale del cavo di cui l'apparecchio è dotato.

Verificare che l'impianto elettrico utilizzato per l'alimentazione sia dotato delle adeguate protezioni a norma delle leggi in vigore.

NON alimentare l'apparecchio mediante prese multiple.

Evitare se possibile l'impiego di adattatori e/o prolunghe; qualora il loro impiego si rendesse indispensabile utilizzare esclusivamente materiale conforme alle vigenti norme di sicurezza e nel rispetto dei parametri elettrici degli adattatori in questione.

L'apparecchio non deve essere acceso mediante temporizzatori esterni e/o altri dispositivi di controllo remoto non espressamente previsti dal presente manuale.

NON utilizzare né conservare il dispositivo in prossimità di fonti di calore

localizzate (caloriferi, stufe etc.).

NON immergere l'apparecchio in acqua o altri liquidi; in caso di caduta accidentalmente in acqua NON cercare di recuperarlo ma innanzitutto scollegare immediatamente il cavo di alimentazione dalla presa elettrica.

Utilizzando l'apparecchio per la prima volta, assicurarsi di aver tolto ogni etichetta o foglio di protezione che ne impedisca il corretto funzionamento. Collegare e scollegare il cavo di alimentazione con le mani asciutte e reggendolo saldamente.

Prima di inserire la spina nella presa di corrente assicurarsi che il pulsante di avviamento dell'apparecchio sia in posizione "OFF" (spento).

Svolgere sempre totalmente il cavo di alimentazione onde evitare surriscaldamenti, evitare in ogni caso di tenderlo (non tirarlo, strattinarlo, né utilizzarlo per trascinare il dispositivo cui è collegato).

Evitare di posizionare il cavo di alimentazione su superfici abrasive o taglienti o comunque in posizioni dove può essere facilmente danneggiato. NON ostruire né totalmente né parzialmente le prese d'aria né inserirvi oggetti all'interno.

Durante il funzionamento non toccare il dispositivo con parti del corpo bagnate o umide, in ogni caso si consiglia di interporre fra se e il piano di appoggio un elemento isolante (ad esempio indossando scarpe con suola in gomma).

Durante l'uso l'apparecchio deve essere tenuto a distanza di sicurezza da qualsiasi oggetto e/o sostanza infiammabile o potenzialmente esplosiva.

In caso di funzionamento anomalo o di anomalie durante il funzionamento spegnere subito l'apparecchio, scollegarlo dall'alimentazione, verificare le cause delle anomalie riscontrate eventualmente con l'aiuto di personale qualificato. Evitare in ogni caso di effettuare operazioni non previste dal presente manuale d'uso (come smontarlo e/o modificarlo).

Ricordarsi di scollegare sempre il cavo di alimentazione del dispositivo per periodi di inutilizzo prolungati, prima di riporlo e prima di effettuare qualsiasi operazione di pulizia o manutenzione.

Conservare e utilizzare l'apparecchio esclusivamente in ambienti interni o in ogni caso protetto da agenti atmosferici come pioggia, irraggiamento diretto del sole o polvere.

L'apparecchio non è progettato per l'uso o la conservazione in esterno.

La pulizia e manutenzione del dispositivo NON deve essere effettuata da bambini senza la supervisione di un adulto.

Prima di scollegare l'apparecchio spegnerlo mediante l'apposito comando sul pannello di controllo.

Allorché si decida di non utilizzare più un apparecchio di questo tipo, si raccomanda di rendere innocue quelle parti dell'apparecchio che possono costituire un pericolo per le persone o di smaltirle compatibilmente con le normative vigenti in merito.

NON alimentare il dispositivo senza prima averlo correttamente assemblato

seguendo le istruzioni del presente manuale.

Posizionare l'apparecchio ad una adeguata distanza da oggetti o pareti circostanti in modo tale che il suo funzionamento non possa essere causa di danni accidentali.

NON utilizzare il dispositivo in prossimità di fornelli a gas o fiamme libere in generale.

NON utilizzare il dispositivo in prossimità di tende o tessuti liberi.

NON appendere il ventilatore ad una parete od al soffitto salvo tale modalità di installazione non sia espressamente prevista e spiegata nel presente manuale.

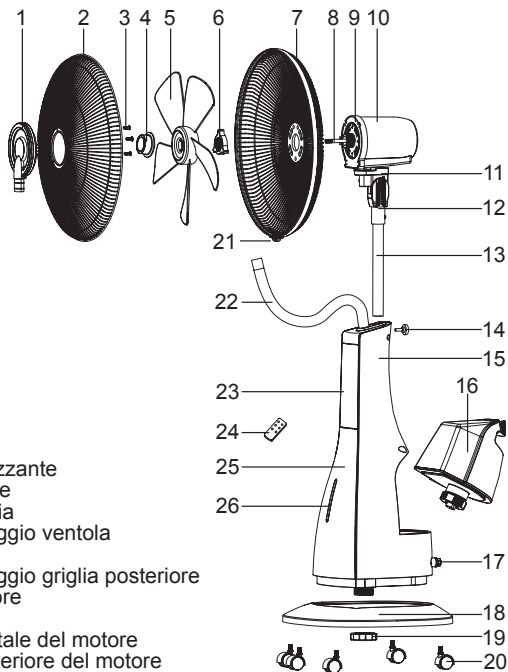
NON coprire in alcun modo il dispositivo durante il funzionamento.

NON inserire oggetti o parti del corpo nella griglia di protezione della ventola.

NON lasciare l'apparecchio incustodito per lunghi periodi durante il funzionamento.

NON rimanere esposti per lunghi periodi al flusso d'aria generato dal dispositivo in funzione, può provocare danni alla salute.

Se il ventilatore deve essere immagazzinato per lungo tempo e non usato regolarmente, riporre il ventilatore nel suo imballo originale e metterlo in un luogo secco ed asciutto. Quando lo si usa per la prima volta dopo un lungo periodo di inutilizzo, controllare che il ventilatore sia pulito e che le pale del motore girino liberamente (a dispositivo non alimentato) senza alcun freno.



1. Borchia nebulizzante
2. Griglia anteriore
3. Viti fissa borchia
4. Ghiera di fissaggio ventola
5. Ventola
6. Ghiera di fissaggio griglia posteriore
7. Griglia posteriore
8. Albero motore
9. Copertura frontale del motore
10. Copertura posteriore del motore
11. Connettore
12. Staffa del connettore
13. Asta di supporto
14. Vite di sicurezza
15. Corpo principale (posteriore)
16. Serbatoio
17. Drenaggio
18. Base
19. Ghiera di fissaggio della base
20. Ruote (5 pcs.)

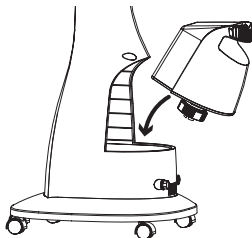
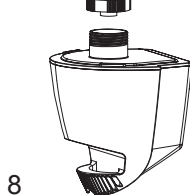
21. Anello di chiusura
22. Tubo per nebulizzazione
23. Pannello comandi
24. Telecomando
25. Corpo principale (anteriore)
26. Indicatore luminoso di acqua nel serbatoio

Svitare la ghiera di fissaggio della base (19) dalla parte inferiore del corpo principale; posizionare il corpo principale sulla base e assicurarla utilizzando la ghiera di fissaggio della base (19). Per una maggior maneggevolezza del prodotto, inserire le ruote (20) nelle apposite sedi sotto alla base e bloccarle spingendole saldamente. Svitare la ghiera di fissaggio ventola (4) dall'albero motore (8) ruotandola in senso orario. Svitare la ghiera di fissaggio della griglia posteriore (6) dall'albero motore (8) ruotandola in senso anti orario. Posizionare la griglia posteriore (7) sull'albero motore (8) in modo che i fori rotondi siano allineati ai pin di incastro sulla copertura frontale del motore (9). Avvitare la ghiera di fissaggio della griglia posteriore (6) ruotandola in senso orario. Inserire la ventola (5) sull'albero motore (8): per un corretto posizionamento la scanalatura presente al centro della ventola deve essere allineata alla barra a "T" sull'albero motore (8). Avvitare la ghiera di fissaggio della ventola (4) sull'albero motore ruotandola in senso antiorario. Rimuovere le 3 viti (3) sul retro della borchia nebulizzante (1) ed utilizzarle per fissare quest'ultima (8) al centro della griglia anteriore (2). Allentare la vite di sicurezza dell'anello di chiusura (21) e posizionarlo sulla griglia posteriore (7). Posizionare la griglia anteriore (2) su quella posteriore (7) in modo che l'anello la agganci e fissarle saldamente stringendo la vite di sicurezza dell'anello di chiusura (21). Inserire l'asta di supporto (13) nel foro presente sulla parte alta del corpo principale e spingerlo fino a fine corsa. Il piccolo incavo presente sull'asta di supporto (13) deve essere allineato al foro della vite di sicurezza presente sul corpo principale. Avvitare saldamente la vite di sicurezza (14) ruotandola in senso orario in modo da bloccare la testa del ventilatore al corpo principale. Collegare il tubo per nebulizzazione (22) alla borchia nebulizzante (1).

Riempire il serbatoio:

Svitare il tappo del serbatoio ruotandolo in senso antiorario, riempire il serbatoio con acqua fredda e pulita facendo attenzione a non riempirlo eccessivamente. Richiudere il serbatoio ruotando il tappo in senso orario. Capovolgere il serbatoio e posizionarlo sul retro del corpo principale come mostrato in figura.

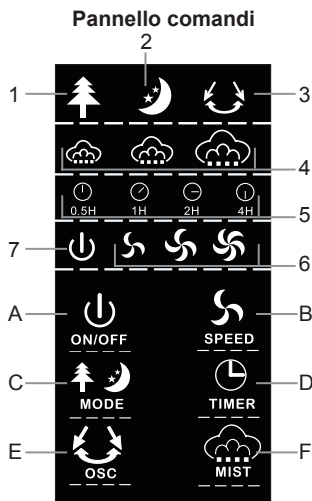
Svitare  Avvitare



ATTENZIONE!

- Prima di procedere al riempimento del serbatoio spegnere e scollegare il ventilatore dalla presa di corrente.
- Non aggiungere sostanze chimiche, oli o altri additivi nel serbatoio: esso deve essere riempito solo con acqua pulita.
- Utilizzare solo acqua fredda o tiepida per riempire il serbatoio: temperatura dell'acqua max 40°C.

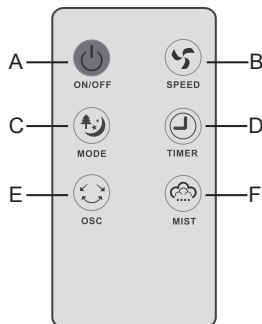
Posizionare il ventilatore su una superficie piana e stabile ed inserire la spina in una presa di corrente; il ventilatore emetterà un suono "BIP". Il ventilatore è comandabile sia dal pannello comandi posto sul corpo principale sia dal telecomando fornito in dotazione.



Pulsanti:

- A. On/Off
- B. Velocità
- C. Modo di funzionamento
- D. Timer
- E. Oscillazione
- F. Nebulizzazione

Telecomando



Indicatori luminosi:

- 1. Modo di funzionamento naturale
- 2. Modo di funzionamento notturno
- 3. Oscillazione
- 4. Livello di nebulizzazione:
minimo-medio-massimo
- 5. Timer
- 6. Velocità:
minima-media-massima
- 7. Funzionamento

Il telecomando viene fornito con batteria (tipo CR2025); rimuovere la plastica protettiva dal vano batteria del telecomando prima dell'utilizzo. Quando la batteria è esaurita, essa deve essere sostituita con una dello stesso tipo seguendo i disegni riportati sul retro del telecomando.

Pulsante ON/OFF (A):

- Premere il pulsante On/Off una volta per attivare il ventilatore. L'indicatore luminoso (7) si accende sul pannello comandi. Premere il pulsante MIST (F) se si vuole attivare la funzione di nebulizzazione senza ventilazione.
- Premere il pulsante On/Off un'altra volta per attivare il ventilatore: il ventilatore funzionerà alla velocità minima e il relativo indicatore luminoso (4) si accende sul pannello comandi. In questa modalità è possibile selezionare le funzioni desiderate (velocità, modo di funzionamento, timer, nebulizzazione).
- Premere il pulsante On/Off a prodotto acceso per spegnerlo.

Pulsante VELOCITA' (B):

- Per accendere il ventilatore alla velocità minima premere il pulsante On/Off (A) due volte (a prodotto spento): il ventilatore funzionerà alla velocità minima e il relativo indicatore luminoso (4) si accende sul pannello comandi.
- Premere il pulsante velocità una volta per passare dalla velocità minima a quella media: il relativo indicatore luminoso (4) si accende sul pannello comandi.
- Premere il pulsante velocità un'altra volta per passare dalla velocità media a quella massima: il relativo indicatore luminoso (4) si accende sul pannello comandi.

Funzione ciclica.

Pulsante MODO DI FUNZIONAMENTO (C):

- Premendo il pulsante On/Off due volte (a prodotto spento) il ventilatore inizierà a funzionare secondo la modalità "Normale" (non sono presenti indicatori luminosi relativi a questa funzione sul pannello comandi).
- Premere il pulsante modo di funzionamento una volta per attivare il funzionamento in modalità "Naturale": l'apparecchio inizierà a simulare una brezza naturale. Il relativo indicatore luminoso (1) si accende sul pannello comandi.
- Premere il pulsante modo di funzionamento un'altra volta per passare dalla modalità di funzionamento "Naturale" alla modalità di funzionamento "Notturna": l'apparecchio inizierà a simulare una brezza leggera adatta alla notte. Il relativo indicatore luminoso (2) si accende sul pannello comandi (l'indicatore luminoso (1) si spegne sul pannello comandi).

- Premere nuovamente il pulsante modo di funzionamento per passare dalla modalità "Notturna" a quella "Normale" (non sono presenti indicatori luminosi relativi a questa funzione sul pannello comandi e l'indicatore luminoso (2) si spegne sul pannello comandi).
- Funzione ciclica.

Pulsante TIMER (D):

- Premere il pulsante timer a ventilatore acceso per programmare lo spegnimento differito del ventilatore in un intervallo tra 0,5 ore e 7,5 ore dal momento della programmazione. Ad ogni pressione il tempo aumenta di 0,5 ore e i relativi indicatori luminosi (5) si accendono sul pannello comandi. Quando tutti gli indicatori luminosi (5) sono spenti significa che il timer non è stato impostato e che il prodotto funzionerà in modo continuo fino allo spegnimento manuale.

Pulsante OSCILLAZIONE (E):

- Premere il pulsante oscillazione per attivare l'oscillazione automatica del ventilatore da destra a sinistra. Il relativo indicatore luminoso (3) si accende sul pannello comandi
- Premere nuovamente il pulsante oscillazione per disattivare l'oscillazione automatica. L'indicatore luminoso (3) si spegne sul pannello comandi.

Pulsante NEBULIZZAZIONE (F):

- La funzione di nebulizzazione può essere attivata singolarmente o con la ventola attiva per aumentare l'effetto rinfrescante. Quando la funzione di nebulizzazione è attiva, oltre ai relativi indicatori luminosi sul pannello comandi (4) che indicano il livello di nebulizzazione selezionato a scelta tra minimo-medio-massimo, è presente un altro indicatore luminoso che indica la presenza/assenza di acqua nel serbatoio (26). Nel caso in cui il serbatoio fosse vuoto, questo indicatore si accenderà in colore rosso ad indicare che è necessario riempire il serbatoio nel caso si voglia utilizzare la funzione nebulizzante; nel caso in cui nel serbatoio ci fosse dell'acqua, questo indicatore si accenderà in colore blu.
- Premere il pulsante nebulizzazione una volta per attivare la funzione di nebulizzazione al livello minimo. Il relativo indicatore (4) si accende sul pannello comandi.
- Premere il pulsante nebulizzazione un'altra volta per attivare la funzione di nebulizzazione al livello medio. Il relativo indicatore (4) si accende sul pannello comandi.
- Premere il pulsante nebulizzazione un'altra volta per attivare la funzione di nebulizzazione al livello massimo. Il relativo indicatore (4) si accende sul pannello comandi.
- Premere il pulsante nebulizzazione un'altra volta per disattivare la funzione. Gli indicatori luminosi (4) sono spenti sul pannello comandi

come anche l'indicatore luminoso di acqua nel serbatoio (26).
Funzione ciclica.

Manutenzione

IT

Prima di effettuare la pulizia ordinaria, spegnere il ventilatore e scollegare l'alimentazione di rete. Usare un panno morbido e asciutto per la pulizia esterna.

NON immergere il ventilatore in acqua, nè spruzzarlo con liquidi di alcun tipo.

NON utilizzare solventi o altri prodotti chimici per la pulizia.

Quando non utilizzato, dopo la pulizia conservare il ventilatore in un luogo asciutto. A fine stagione si raccomanda di eliminare tutta la polvere dalle superfici esterne; se necessario disassemblare la griglia e rimuovere la ventola che dovranno essere pulite con un panno soffice e umido; svuotare il serbatoio e pulirlo con acqua tiepida. Prima di riposizionarlo nel ventilatore assicurarsi che sia completamente asciutto. Drenare l'acqua rimasta tramite il foro di drenaggio (vedi figura sotto): posizionare un contenitore al di sotto del foro ed aprire il tappo in modo che l'acqua rimanente fluisca nel contenitore.



This appliance may be used by children 8 years of age and older and people with reduced physical, sensory or mental capacities or with a lack of experience and knowledge if they are adequately supervised or have been instructed on the safe use of the appliance and are aware of the related dangers.

Children must not play with the appliance. Cleaning and maintenance must not be performed by children unless they are under supervision.

Cleaning and maintenance operations must not be performed by children without supervision.

If the power cable gets damaged, it has to be replaced only at a service centre approved by the manufacturer.

Ensure that the fan is switched off from the supply mains before removing the guard. Unplug the appliance during filling and cleaning.

ATTENTION : read this booklet carefully it contains important instructions for a safe installation, use and maintenance.

Important instructions to be kept for future reference.

It is forbidden for the children to play with the device.

This device must be used only for the purpose it was expressly designed; any use not complying with the instructions contained in the manual is considered inappropriate and dangerous. The manufacturer is not responsible for possible damages caused by the inappropriate and/or unreasonable use.

This device is NOT suitable to use it in an explosive environment (in the presence of flammable substances such as gas, vapor, mist or dust, in atmospheric conditions when, after ignition, the combustion is spread in the air).

The packing materials (plastic bags, expanded polystyrene, etc.) must be kept out of the reach of children or disabled persons since they represent potential sources of danger.

The installation/assembly of the device will be made/ or according to the indications of the manufacturer. A wrong procedure may cause damages to persons, animals or objects, for which the manufacturer cannot be considered responsible.

Place and use the device on a horizontal and stable surface.

Before use check the integrity of the device and power cable. In case you are not sure contact a qualified person.

Before powering the device make sure the rating (voltage and frequency) corresponds to the grid and the socket is suitable for the plug of the device.

Make sure the power system is equipped with proper protection according to the law in force.

DO NOT power the device using multiple sockets.

If possible, avoid the use of adapters and/or extension cables; if their use is absolutely necessary, use only materials in compliance with the current safety regulations and according to the electrical parameters of the adapters.

The device must not be switched on using external timers and/or other remote control devices which are not specified in this manual.

DO NOT use or store the device near heat sources (heaters, stoves etc.).

DO NOT dip the device in water or other liquids; in case the accidental fall in the water DO NOT try to take it out, but first of all unplug immediately the power cable from the socket.

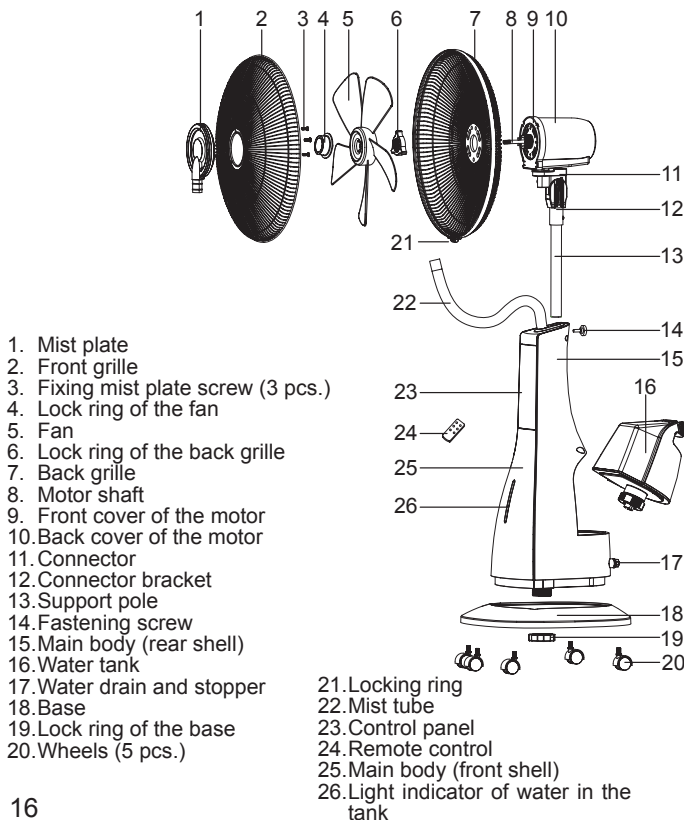
If you use the device for the first time, make sure to remove any label or protective sheet which blocks its proper functioning.

Plug and unplug the power cable with dry hands and hold it firmly.
Before plugging make sure the start button of the device is in the "OFF" position (turned off).
Always unplug the power cable to avoid the overheating and avoid stretching it (do not pull it, tug it or use it to drag the device to which is connected).
Avoid placing the power cable on abrasive or sharp surfaces or in positions where it can be damaged easily.
DO NOT obstruct totally nor partially the air vents or inserts objects inside.
During the functioning do not touch the device with wet body parts, and in any case it is recommended to have between you and the standing surface, an isolating element (for example wearing shoes with rubber soles).
During the use the device must be keep at a safety distance from any object and/or flammable or potentially explosive substance.
In case of malfunction or anomalies during the functioning, switch off the device immediately, turn off the power and check the cause of the anomalies, if possible, with the support of a qualified person.
Avoid carrying out operations which are not specified in this manual (such as disassembling and/or altering).
Always remember to unplug the power cable of the device if it is not used for a long period, before storing, cleaning or performing any maintenance operation.
Store and use the device only indoor or in any case protected from weathering such as rain, direct radiation of the sun and dust. The device is not design for the external use or storage.
The cleaning and maintenance of the device MUST NOT be done by children without the supervision of an adult.
Before unplugging the device, switch it off, using the proper command on the control panel.
DO NOT hang the fan on the wall or ceiling unless this type of installation is provided and explained in this manual.
Place the device at a proper distance from the objects or surrounding walls making sure that its functioning will not cause accidental damages.
DO NOT use the device near gas stoves or open flames in general.
DO NOT use the device near curtains or textiles.
DO NOT hang the fan on the wall or ceiling unless this type of installation is provided and explained in this manual.
DO NOT cover the device during functioning.
DO NOT insert objects or body parts inside the protection grille of the fan.
DO NOT leave the device unsupervised for a long period during functioning.
DO NOT expose yourself for a long period to the air flow generated by the device because it can cause damage to the health.

If the fan must be stored for a long period and is not used regularly, place the fan in its original packaging in a dry place. When you use it for the first time after a long period of inactivity, make sure the fan is clean and the motor blades turn feely (with the device not powered) without any restraint.

Technical informations

GB



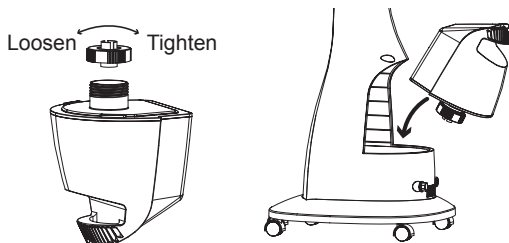
Instructions for use

GB

Loosen the lock ring of the base (19) at the underside of the fan main body; place the main body on the base and secure it with the lock ring of the base (19). For easy movement, insert the wheels (20) into their designated places and push in firmly to secure. Loosen the lock ring of the fan (4) from the motor shaft (8) by turning it clockwise. Loosen the lock ring of the back grille (6) from the motor shaft (8) by turning it anticlockwise. Place the back grille (7) on the motor shaft (8) lining up the round holes in the back grille with the locating lugs on the front motor cover (9). Fix the back grille using the lock ring of the back grille (6), turning it clockwise. Tighten the lock ring firmly, but do not force it. Slide the fan (5) onto the motor shaft (8): the groove in the center of the fan blade aligns with the "T" bar on the motor shaft (8) to ensure correct positioning. Fix the fan using the lock ring of the fan (4) by turning it anticlockwise. Unscrew the 3 screws (3) at the back of mist plate (1) and use them to fix the mist plate in the center of front grille (2). Now fix the front grille (2) to the back grille (7), holding them with the locking ring (21). Tighten the screw at the bottom of the locking ring to secure the grilles together. To fit the parts together insert the support pole (13) into the hole on the top of the main body until you cannot push it in any further. The small dent in the pole should be aligned with the screw hole at the back of the main body. Insert the fastening screw (14) and tighten it firmly, in clockwise direction, to secure the fan head and motor to the main body. Connect the mist tube (22) to the mist plate (1).

Fill the water tank:

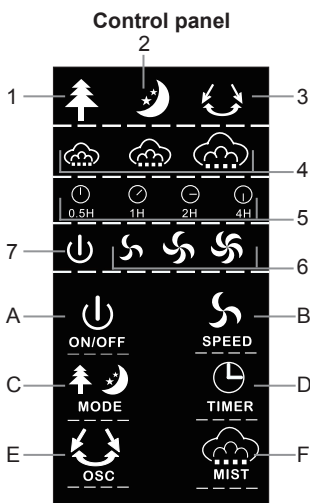
Unscrew the valve cover to open the tank turning it anticlockwise, fill the tank with cold and clean water making sure not to overfill it. To close the tank, screw the valve cover back on securely turning it clockwise. Turn the tank over and place it back into its designated space at the back of the fan main body.



ATTENTION!

- Make sure the product is unplugged from the mains before filling or refilling the water tank.
- Only use water in the water tank. Do not add any chemicals, oils or other additives.
- Only use cold or lukewarm water in the water tank. The water must not be warmer than 40°C.

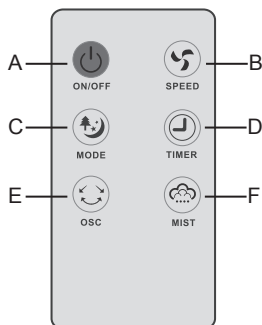
Place the fan on a dry and stable surface and insert the plug on the socket; the unit will emit a short "BIP" sound indicating that power is supplied. For your convenience the unit can be operated by using control panel in the main body or by using remote control included.



Buttons:

- A. On/Off
- B. Speed
- C. Mode
- D. Timer
- E. Oscillation
- F. Mist

Remote control



Indicator light:

- 1. Natural mode indicator
- 2. Sleeping mode indicator
- 3. Oscillation
- 4. Mist volume indicator:
minimum-medium-maximum
- 5. Timer
- 6. Speed:
low-medium-high
- 7. Power on indicator

Remote control is supplied with battery inside (CR2025 type); remove the transparent sheet from the battery cover before use remote control. When the battery is over, it must be replaced with the same type following the drawing on the back of remote control.

ON/OFF Button (A):

- Press On/Off button one time to activate the fan. The indicator light (7) will on on the control panel. You can now press MIST (F) button to select the misting function without fan operation (mist only).
- Press On/Off button a second time to turn on the fan: the unit will operate at low speed and the related indicator light (4) will be on on the control panel. You can now select other functions (speed, mode, timer, mist).
- Press On/Off button when the unit is on to turn off it.

SPEED Button (B):

- To start the fan at low speed, press On/Off button (A) twice (when unit is Off): the unit will operate at low speed and the related indicator light (4) will be on on the control panel.
- Press speed button one time to select the medium speed: the related indicator light (4) will be on on the control panel.
- Press speed button another time to select the high speed: the related indicator light (4) will be on on the control panel.

Cyclic function.

MODE Button (C):

- When you press the On/Off button twice, the fan will operate in Normal mode (there isn't any indicator light in the control panel that indicate this mode).
- Press mode button one time to change to Natural mode: the unit simulates a natural breeze mode and the related indicator light (1) will be on on the control panel.
- Press mode button another time to change to Sleeping mode: the unit simulates a soft breeze suitable for night time use. The related indicator light (2) will illuminate on the control panel.
- Press again mode button to change to Normal mode (there isn't any indicator light in the control panel that indicate this mode).

Cyclic function.

TIMER Button (D):

- When the unit is operating, you can set the timer to switch the fan off automatically after the set time. Press the timer button repeatedly to select the desired time period in half hours increments: 0,5h, 1h, 1,5h7,5h. The related indicator light (5) will illuminate on the control

panel. When all the light (5) are off means that time is not setted and the unit will continuously work until you switch off manually the unit.

OSCILLATION Button (E):

- Press the oscillation button to activate the automatic oscillation from right to left. The related indicator light (3) will illuminate in the control panel.
- Press again the oscillation button to deactivate the automatic oscillation; the indicator light (3) will off on the control panel.

MIST Button (F):

- The mist function can be selected on its own or together with fan operation. When the mist function is selected the related indicator light (4) on the control panel will turn on according to the mist volume selected: low-medium-high. There is even another indicator light to indicate that mist function is selected on the main body (26): it is blue when in the water tank there is water and turn into red colour when the water tank is empty to indicate that if you want use the mist function need to fill the water in the tank.
- Press the mist button one time to turn on the function at low volume. The related indicator light (4) will illuminate on the control panel.
- Press the mist button another time to select the mist function at medium volume. The related indicator light (4) will illuminate on the control panel.
- Press the mist button another time to select the mist function at high volume. The related indicator light (4) will illuminate on the control panel.
- Press the mist button another time to turn off the mist function. The indicator light (4) and the light on the main body (26) will off.

Cyclic function.

Maintenance

GB

Before carrying out routine cleaning, switch off the fan and disconnect mains power. For external cleaning use a soft and dry cloth.

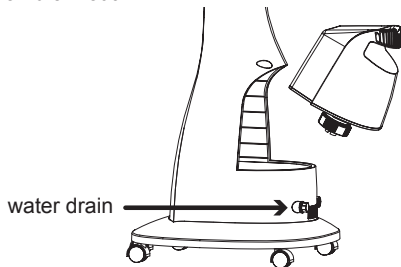
DO NOT dip the device in water, or splash it with any other liquids.

DO NOT use solvents or any other chemical products for cleaning it.

When you do not use it, after cleaning it, store the fan in a dry place.

When you have finished using the fan at the end of the season, wipe off any dust to maintain it in good working order for the next season; if necessary disassemble the grille and remove the fan; clean them with a soft damp cloth. Remove the water tank and clean it with lukewarm water; before replace the water tank in the unit make sure it is completely dry. Draining the water out of the unit placing a container underneath the

water drain (indicated with an arrow in below picture) and let any water remaining in the water reservoir drain out.



GARANZIA

Condizioni

La garanzia ha validità 24 mesi dalla data d'acquisto.

La presente garanzia è valida solo se viene correttamente compilata ed accompagnata dallo scontrino fiscale che ne prova la data di acquisto.

L'apparecchio deve essere consegnato esclusivamente presso un nostro Centro Assistenza autorizzato.

Per garanzia si intende la sostituzione o la riparazione dei componenti dell'apparecchio che risultano difettosi all'origine per vizi di fabbricazione.

Viene comunque garantita l'assistenza (a pagamento) anche a prodotti fuori garanzia.

Il consumatore è titolare dei diritti applicabili dalla legislazione nazionale disciplinante la vendita dei beni di consumo; questa garanzia lascia inpregiudicati tali diritti.

La Casa costruttrice declina ogni responsabilità per eventuali danni a persone, animali o cose, conseguenti ad uso improprio dell'apparecchio e alla mancata osservanza delle prescrizioni indicate nell'apposito libretto istruzioni.

Limitazioni

Ogni diritto di garanzia e ogni nostra responsabilità decadono se l'apparecchio è stato:

- Manomesso da parte di personale non autorizzato.

- Impiegato, conservato o trasportato in modo improprio.

Sono comunque escluse dalla garanzia le perdite di prestazioni estetiche o tali da non compromettere la sostanza delle funzioni.

Se nonostante la cura nella selezione dei materiali e l'impegno nella realizzazione del prodotto che Lei ha appena acquistato si dovessero riscontrare dei difetti, o qualora avesse bisogno di informazioni, Vi consigliamo di telefonare al rivenditore di zona.



INFORMAZIONE AGLI UTENTI

ai sensi dell'art. 26 del Decreto Legislativo 2 Aprile 2014, n. 49 "Attuazione della Direttiva RAEE 2012/19/EU, relativa alla riduzione dell'uso di sostanze pericolose nelle apparecchiature elettriche ed elettroniche, nonché allo smaltimento dei rifiuti".

Il simbolo del cassonetto barrato riportato sull'apparecchiatura o sulla sua confezione indica che il prodotto alla fine della propria vita utile deve essere raccolto separatamente dagli altri rifiuti.

L'utente dovrà, pertanto, conferire l'apparecchiatura giunta a fine vita agli idonei centri di raccolta differenziata dei rifiuti elettronici ed elettrotecnici, oppure riconsegnarla al rivenditore al momento dell'acquisto di una nuova apparecchiatura di tipo equivalente, in ragione di uno a uno.

L'adeguata raccolta differenziata per l'avvio successivo dell'apparecchiatura dismessa al riciclaggio, al trattamento e allo smaltimento ambientalmente compatibile contribuisce ad evitare possibili effetti negativi sull'ambiente e sulla salute e favorisce il reimpiego e/o riciclo dei materiali di cui è composta l'apparecchiatura.

Lo smaltimento abusivo del prodotto da parte dell'utente comporta l'applicazione delle sanzioni amministrative previste dalla normativa vigente.

GUARANTEE

Terms and Conditions

The guarantee is valid for 24 months.

This guarantee applies only if it has been duly filled in and is submitted with the receipt showing the date of purchase.

The guarantee covers the replacement or repair of parts making up the appliance which were faulty at source due to manufacturing faults.

After the guarantee has expired, the appliance will be repaired against payment.

The manufacturer declines any responsibility for damage to persons, animals or property due to misuse of the appliance and failure to observe the directions contained in the instructions.

Limits

All rights under this guarantee and any responsibility on our part will be voided if the appliance has been:

- mishandled by unauthorized persons
- improperly used, stored or transported.

The guarantee does not cover damage to the outward appearance or any other that does not prevent regular operation.

If any faults should be found despite the care taken in selecting the materials and in creating the product, or if any information or advice are required, please contact your local dealer.



USER INFORMATION

pursuant to art. 26 of Italian Legislative Decree no. 49 of 2 April 2014

“Implementation of Directive 2012/19/EU on Waste Electrical and Electronic Equipment (WEEE)”, pertaining to reduced use of hazardous substances in electrical and electronic equipment, as well as to waste disposal”.

The symbol of the crossed-out wheeled bin on the equipment or on its packaging indicates that the product must be disposed of separately from other waste at the end of its service life.

The user must therefore take the dismissed equipment to suitable separate collection centres for electrical and electronic waste, or return it to the dealer in case they purchase a new device of equivalent type, at a one-to-one-ratio.

Suitable segregated collection of the equipment for subsequent recycling, treatment or environmentally-friendly disposal helps prevent damage to the environment and to human health, and encourages the re-use and/or recycling of the materials that make up the equipment.

Abusive disposal of the product by the user shall result in the application of administrative fines in accordance with the laws in force.

AR5M41.071116



Ardes

Prodotto importato da:
Poly Pool S.p.A. Via Sottocorna, 21/B
24020 Parre (Bergamo) - Italy
Tel. 035703244 r.a. - Fax 035702716
<http://www.ardes.it> - e-mail: info@ardes.it

MADE IN CHINA