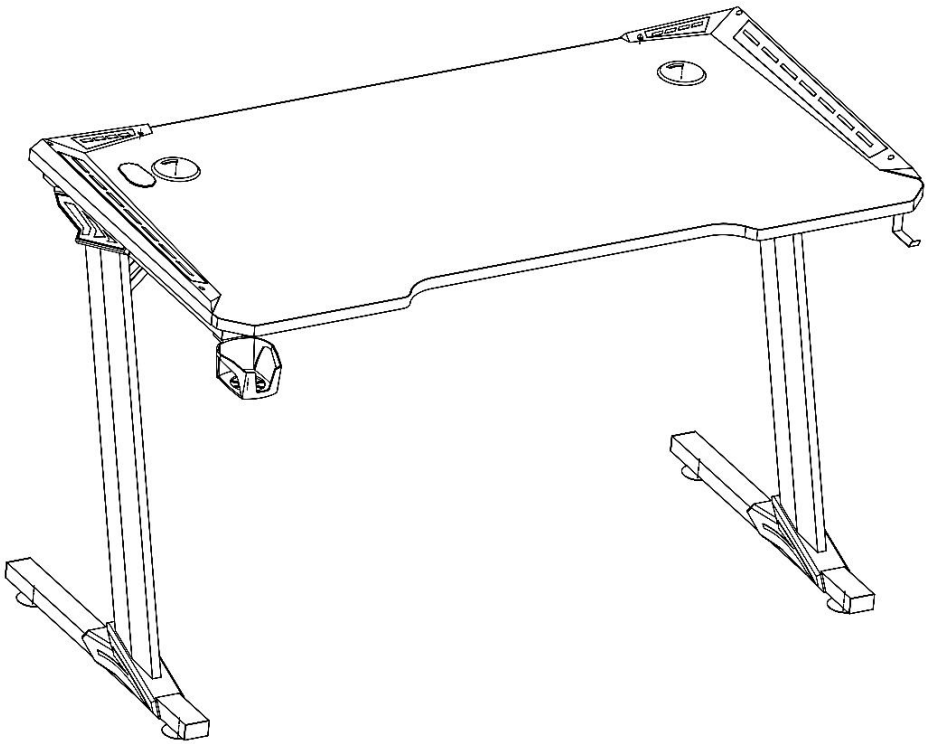


# ZENTURA

## Gaming Bureau Gaming Desk



# NL - NEDERLANDS ..... 3

INLEIDING .....	4
VEILIGHEIDSINSTRUCTIES .....	4
BEOOGD GEBRUIK .....	5
TECHNISCHE GEGEVENS .....	5
HET PAKKET .....	6
<input type="checkbox"/> Inhoud .....	6
<input type="checkbox"/> Gaming Bureau .....	6
<input type="checkbox"/> Accessoires .....	7
<input type="checkbox"/> Montageonderdelen .....	7
<input type="checkbox"/> Schroeven en Gereedschap .....	7
<input type="checkbox"/> Uitpakken .....	8
<input type="checkbox"/> Veiligheid Tijdens het Uitpakken .....	8
MONTAGE .....	9
<input type="checkbox"/> Voorbereiding voor de Montage .....	9
<input type="checkbox"/> Montagehandleiding .....	10
<input type="checkbox"/> Stap 1: De Poten Voorbereiden .....	11
<input type="checkbox"/> Stap 2: De Poten Verbinden .....	11
<input type="checkbox"/> Stap 3: Versterking van het Frame .....	12
<input type="checkbox"/> Stap 4: Het Bureaublad op het Frame Monteren .....	13
<input type="checkbox"/> Stap 5: De Accessoires Monteren .....	14
<input type="checkbox"/> Stap 6: De Verlichting Set Monteren .....	15
<input type="checkbox"/> Stap 7: De Bekabeling .....	16
DE TOUCH KNOP .....	17
DE VERLICHTING SET .....	17
REINIGING .....	18
ONDERHOUD & SERVICE .....	18
OPSLAG .....	18
TRANSPORT .....	18
AFVALVERWERKING & RECYCLAGE .....	18
<input type="checkbox"/> Verwijdering van de Elektronische Onderdelen .....	18
<input type="checkbox"/> Verwijdering van het Gaming Bureau .....	19
<input type="checkbox"/> Verwijdering van het Verpakkingsmateriaal .....	19
GARANTIE & AANSPRAKELIJKHEID .....	20

# EN - ENGLISH ..... 21

- INTRODUCTION ..... 22
- SAFETY INSTRUCTIONS ..... 22
- INTENDED USE ..... 23
- TECHNICAL DATA ..... 23
- THE PACKAGE ..... 24
  - ❑ Contents ..... 24
  - ❑ Gaming Desk ..... 24
  - ❑ Accessories ..... 25
  - ❑ Assembly Parts ..... 25
  - ❑ Screws and Tools ..... 25
  - ❑ Unpacking ..... 26
  - ❑ Safety During Unpacking ..... 26
- ASSEMBLY ..... 27
  - ❑ Preparation for Assembly ..... 27
  - ❑ Assembly Guide ..... 28
  - ❑ Step 1: Preparing the Legs ..... 29
  - ❑ Step 2: Connecting the Legs ..... 29
  - ❑ Step 3: Reinforcement of the Frame ..... 30
  - ❑ Step 4: Mounting the Desktop to the Frame ..... 31
  - ❑ Step 5: Mounting the Accessories ..... 32
  - ❑ Step 6: Mounting the Light Kit ..... 33
  - ❑ Step 7: The Wiring ..... 34
- THE TOUCH BUTTON ..... 35
- THE LIGHT KIT ..... 35
- CLEANING ..... 36
- MAINTENANCE & SERVICE ..... 36
- STORAGE ..... 36
- TRANSPORT ..... 36
- DISPOSAL & RECYCLING ..... 36
  - ❑ Electronic Parts Disposal ..... 37
  - ❑ Gaming Desk Disposal ..... 37
  - ❑ Packing Material Disposal ..... 37
- WARRANTY & LIABILITY ..... 38



Deze handleiding hoort bij het **ZENTURA** gaming bureau en bevat belangrijke informatie over de installatie, veiligheid, gebruik en afvalverwerking. Lees de handleiding zorgvuldig door en volg de instructies en waarschuwingen om te zorgen voor je eigen veiligheid en de veiligheid van anderen.

Bewaar de handleiding voor verdere referentie, zelfs als je bekend bent met het product. Zorg ervoor dat je deze handleiding bijsluit wanneer je dit product doorgeeft aan derden.

De afbeeldingen in de handleiding zijn alleen ter illustratie en kunnen lichtjes afwijken van het product. **ZENTURA** is in dat geval niet verplicht de handleiding aan te passen. Gebruik het werkelijke product als referentie.

# INLEIDING

Bedankt dat je voor een **ZENTURA** product hebt gekozen. Lees vóór gebruik de gebruikershandleiding zorgvuldig door, zodat je het product correct en veilig kunt gebruiken. Volg altijd de instructies om schade te voorkomen.

Heb je vragen, opmerkingen of problemen bij het gebruik van het product, neem dan gerust contact met ons op via e-mail: [jordynair@gmail.com](mailto:jordynair@gmail.com).

**Wij wensen je veel plezier met je aankoop!**

## VEILIGHEIDSINSTRUCTIES



Lees de gebruikersinstructies aandachtig en let vooral op de veiligheidsinstructies. Als je de veiligheidsinstructies en informatie over het juiste gebruik in deze handleiding niet opvolgt, zijn wij niet aansprakelijk voor eventueel daaruit voortvloeiend persoonlijk letsel of schade aan eigendommen. In dergelijke gevallen vervalt de garantie.

Als je vragen hebt die onbeantwoord blijven door deze waarschuwingen en veiligheidsinstructies, neem dan contact met ons op via onze e-mail: [jordynair@gmail.com](mailto:jordynair@gmail.com).

- Gebruik het gaming bureau niet voor een ander doel dan waarvoor het bedoeld is (zie het hoofdstuk "BEOOGD GEBRUIK").
- Het gaming bureau is uitsluitend ontworpen en bedoeld voor privégebruik en is niet geschikt voor commerciële doeleinden.
- Dit product is ontworpen voor gebruik binnenshuis.
- Het gaming bureau mag belast worden met een gewicht tot 150 kg. Overschrijd deze gewichtslimiet niet.
- Plaats het gaming bureau altijd op de grond en op een vlakke ondergrond.
- Klim of zit niet op het gaming bureau.
- Plaats het gaming bureau niet in de buurt van vuur of warmtebronnen (brandgevaar).
- Houd scherpe voorwerpen uit de buurt van het gaming bureau om krassen te voorkomen.
- De montage moet door een volwassene worden gedaan.
- Sommige onderdelen zijn zwaar. Installeer ze zorgvuldig en altijd met 2 personen om te voorkomen dat je zichzelf of de mensen om je heen verwondt.
- Wees voorzichtig met je handen en vingers bij het monteren! Draag tijdens de installatie beschermende handschoenen.
- Zorg ervoor dat alle schroeven volledig zijn vastgedraaid voordat je het gaming bureau gebruikt.
- Controleer regelmatig (elke 90 dagen) of alle schroeven en bouten goed zijn vastgedraaid. Draai vast als er schroeven of bouten los zitten.

## BEOOGD GEBRUIK

De **ZENTURA** gaming bureau is speciaal ontworpen voor gameliefhebbers en is bedoeld om de game-ervaring op verschillende manieren te verbeteren. Het primaire doel is om gamers een speciale en geoptimaliseerde werkruimte te bieden, waarin hun gaming-opstelling en randapparatuur kunnen worden ondergebracht. Het bureau kan ook gebruikt worden als normale kantoortafel.



Deze gaming bureau is uitsluitend bedoeld voor gebruik zoals beschreven in deze handleiding. **ZENTURA** is niet aansprakelijk voor schade die voortvloeit uit oneigenlijk of onzorgvuldig gebruik.

## TECHNISCHE GEGEVENS

<b>Productnaam</b>	Gaming bureau
<b>Merk</b>	ZENTURA
<b>Kleur</b>	Zwart
<b>Desktopmateriaal</b>	Hout
<b>Kunststof op het bureaublad</b>	ABS
<b>Framemateriaal</b>	Staal (1 mm)
<b>Dikte van het bureaublad</b>	18 mm
<b>Bureaubladpatroon</b>	Koolstofvezeltextuur
<b>Voedingsspanning verlichting set</b>	5 V dc (USB-voeding)
<b>Gewichtslimiet</b>	150 kg
<b>Afmeting (LxBxH)/gewicht</b>	120x60x73cm/18,5 kg 140x60x73cm/20 kg
<b>Licht</b>	LED (RGB-kleuren met touch-controller)



Vanwege voortdurende verbeteringen aan ons product kunnen de technische specificaties zonder voorafgaande kennisgeving worden gewijzigd.

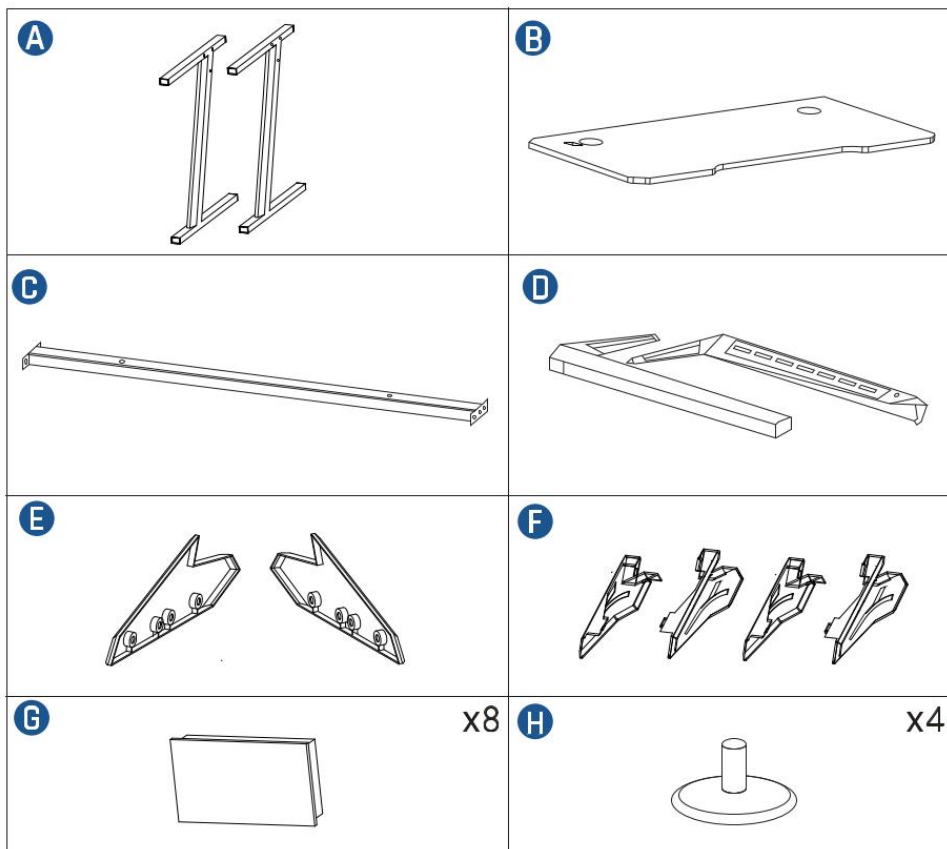
# HET PAKKET

## ☐ Inhoud

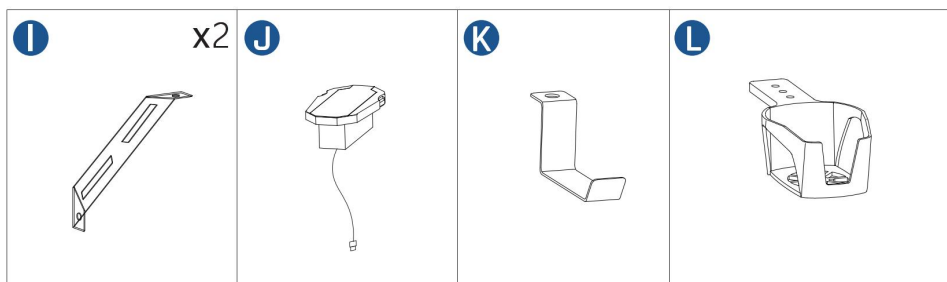
De volgende componenten zijn bij de levering inbegrepen:

- 1x gaming bureau
- 1x Handleiding

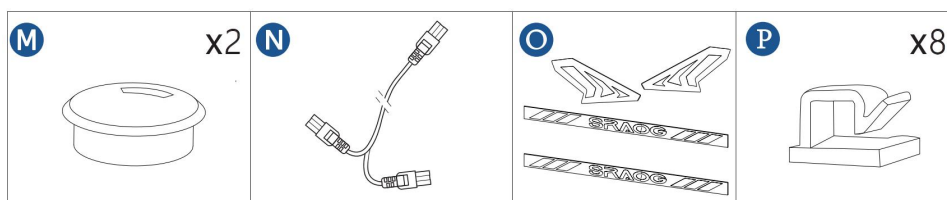
## ☐ Gaming Bureau



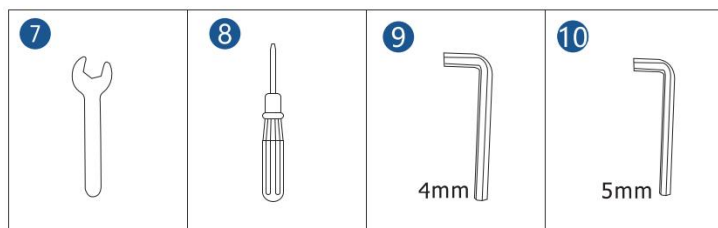
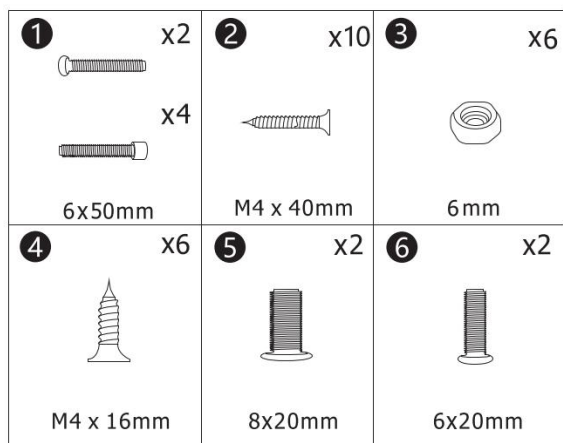
## ☐ Accessoires



## ☐ Montageonderdelen



## ☐ Schroeven en Gereedschap





## ❑ Uitpakken

Haal alles uit de verpakking en controleer op beschadigingen. Als dit het geval is, gebruik of installeer het gaming bureau dan niet. Wees zeer voorzichtig bij het openen van de verpakking om schade aan het product te voorkomen.

Controleer na het uitpakken van het product of de levering compleet is en of alle onderdelen in goede staat verkeren. Mis je een onderdeel of is er een onderdeel beschadigd, neem dan contact met ons op via e-mail: [jordynair@gmail.com](mailto:jordynair@gmail.com).

Verwijder voor gebruik alle verpakkingsmaterialen en stickers of etiketten.

## ❑ Veiligheid Tijdens het Uitpakken

Laat het verpakkingsmateriaal of accessoires niet achteloos rondslingeren tijdens het uitpakken. Het kan gevaarlijk speelgoed worden voor kinderen. Gooi het verpakkingsmateriaal pas weg als het gaming bureau geïnstalleerd is en werkt.



**WAARSCHUWING:** Plastic zakken & folies.

Houd plastic zakken en folies uit de buurt van baby's en kinderen om verstikkingsgevaar te voorkomen! Dunne folies kunnen aan de neus en mond blijven plakken en de ademhaling belemmeren.



**WAARSCHUWING:** Kleine onderdelen.

Bevat kleine onderdelen, niet geschikt voor kinderen onder de 3 jaar of personen die de neiging hebben niet-eetbare voorwerpen in de mond te stoppen.

Kleine onderdelen kunnen worden ingeslikt of vast komen te zitten in de luchtpijp en verstikkingsgevaar opleveren. Als algemene richtlijn geldt dat verstikkingsgevaar alles is met kleine onderdelen met een diameter van minder dan 31 mm en een lengte van 57 mm.



**WAARSCHUWING:** Wurggevaar.

Kabels, snoeren of koorden die langer zijn dan 18 cm (7 inch) kunnen schadelijk zijn voor baby's en zeer jonge kinderen.

Kinderen kunnen verstrikt raken tijdens het spelen met een kabel. Laat de kabels niet rondslingeren.



# MONTAGE



## **WAARSCHUWING:**

Gebruik geen elektrisch gereedschap voor de montage, omdat het te strak aandraaien van bouten en schroeven het frame en het bureaublad kan beschadigen.

## Voorbereiding voor de Montage

Voordat je start:

- 1) Kies een schoon, vlak en ruim montagegebied.
- 2) Wees altijd voorzichtig bij het optillen van de losse, zwaardere delen. Het gaming bureau dient zo dicht mogelijk bij de plaats waar deze gebruikt gaat worden gemonteerd te worden.
- 3) Zorg ervoor dat je over alle benodigde onderdelen beschikt voor een volledige montage (zie het hoofdstuk "HET PAKKET").
- 4) Lees altijd zorgvuldig de installatie-instructies voordat je met de installatie begint.
- 5) Houd alle hardware onderdelen en verpakkingen buiten het bereik van kleine kinderen.
- 6) Draai de bouten niet te vast aan, omdat dit de schroefdraad kan beschadigen.

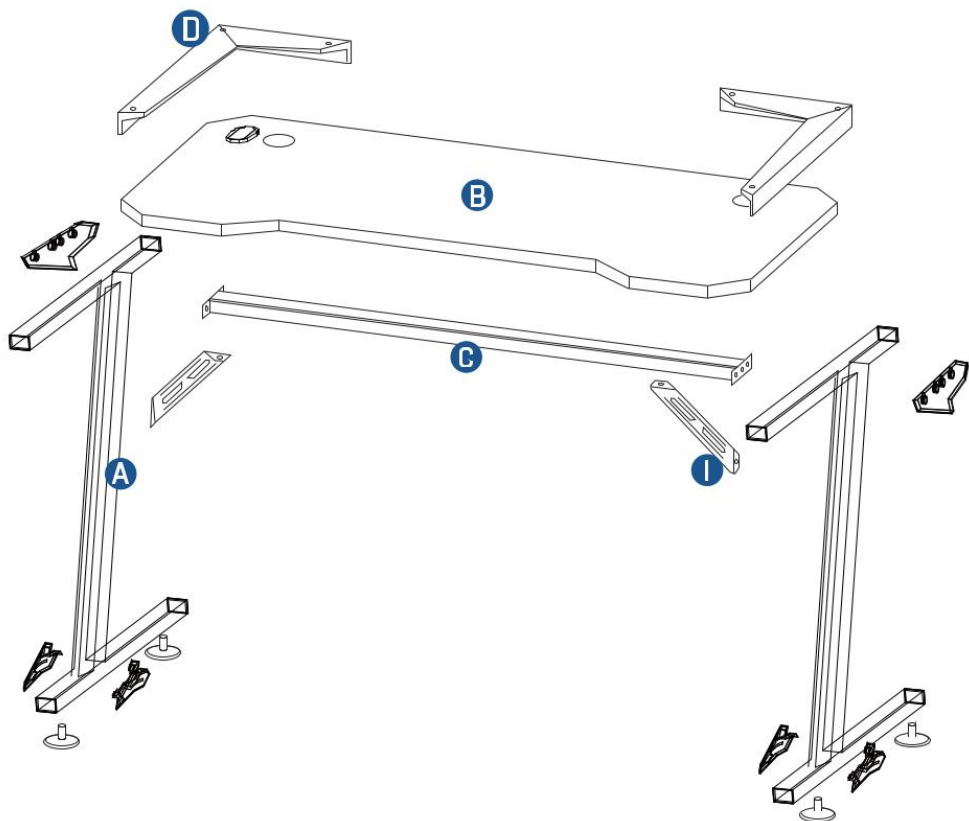


**Installatietijd: ongeveer 30 minuten**



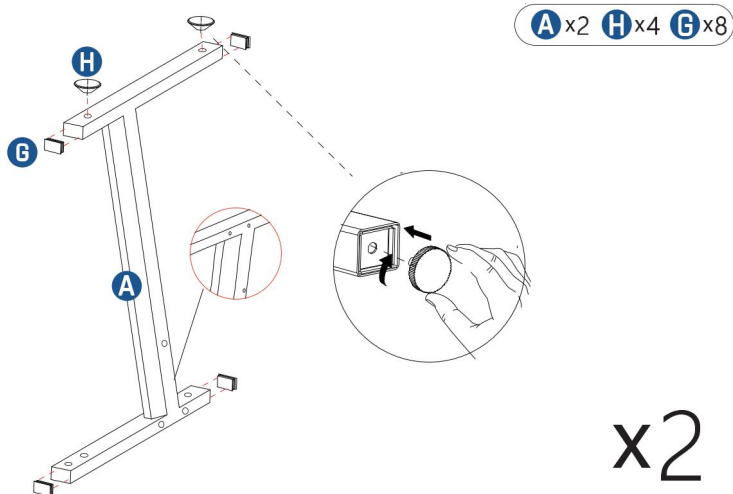
**Benodigde personen: 2**

## □ Montagehandleiding

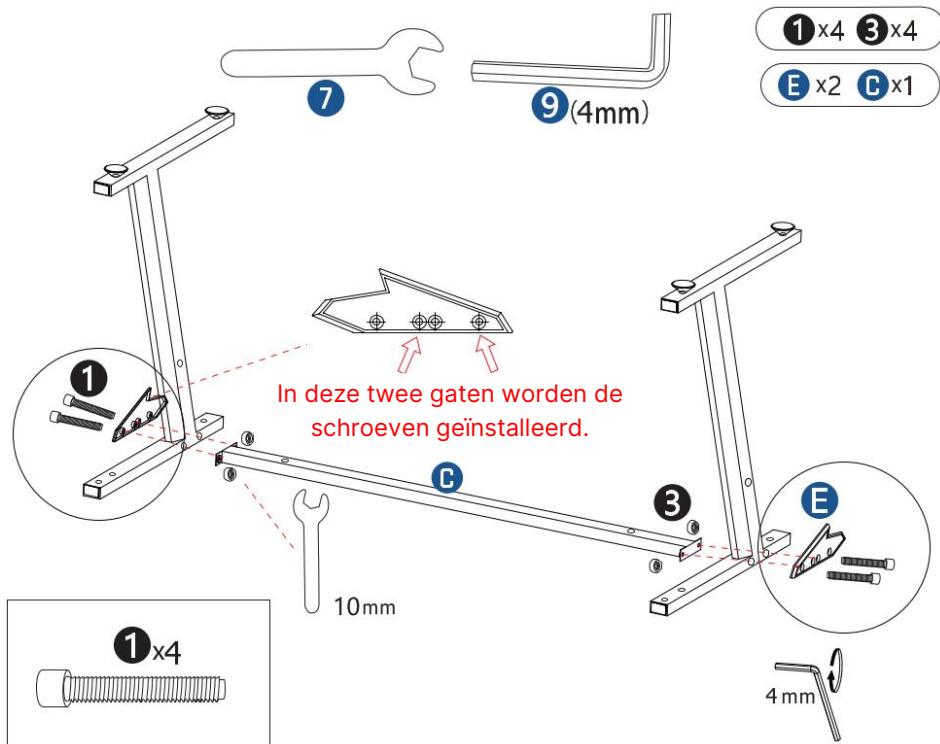


Monteer het bureau op een harde, vlakke ondergrond. Plaats het ondersteboven voor een eenvoudigere montage. We raden aan een beschermende mat of stoffen laken te plaatsen om vlekken op of beschadiging van het bureaublad of andere oppervlakken te voorkomen.

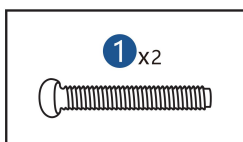
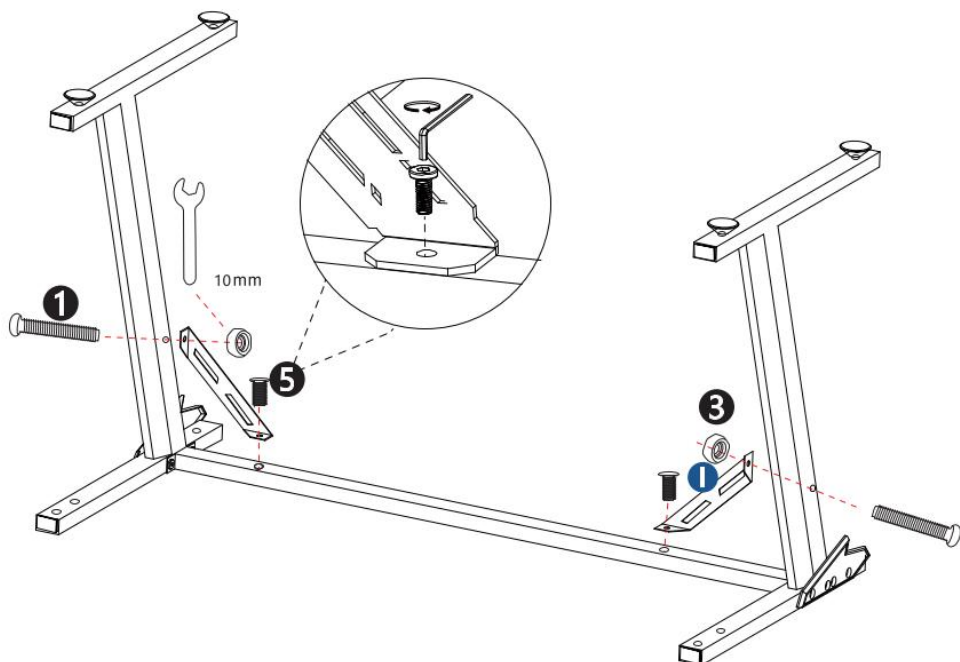
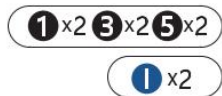
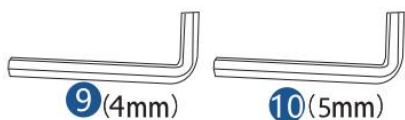
## □ Stap 1: De Poten Voorbereiden



## □ Stap 2: De Poten Verbinden



### □ Stap 3: Versterking van het Frame

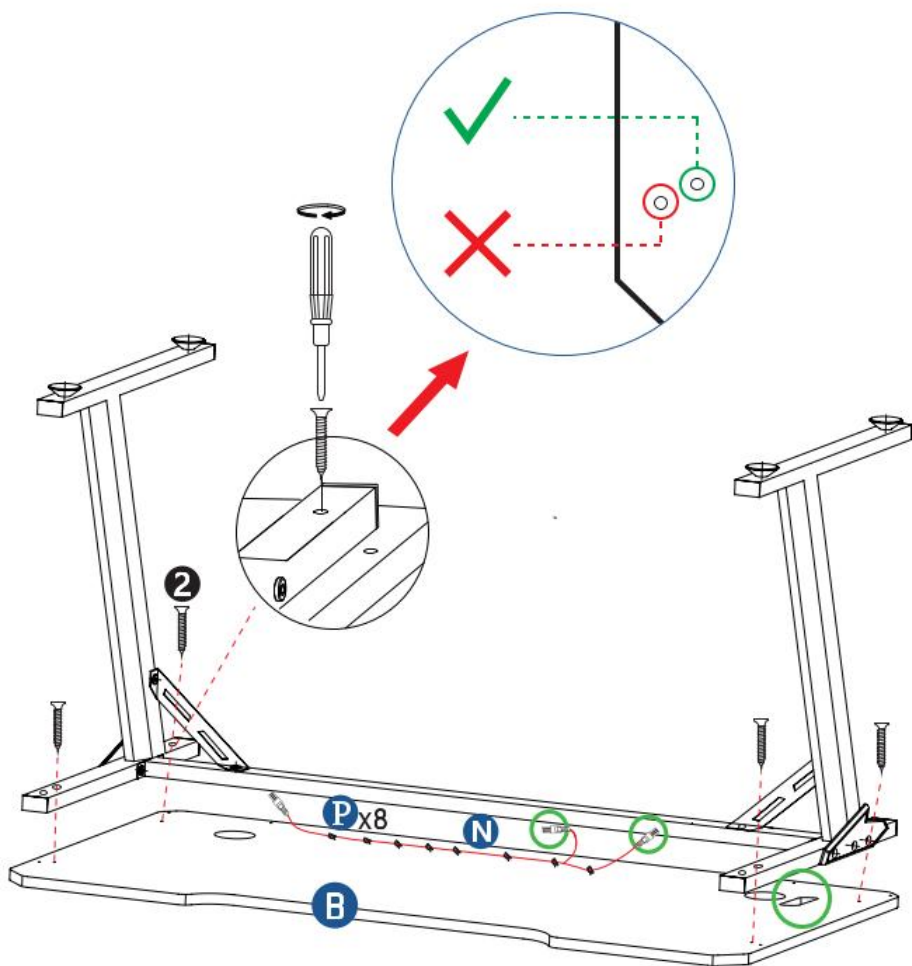


## ❑ Stap 4: Het Bureaublad op het Frame Monteren



2 x 4

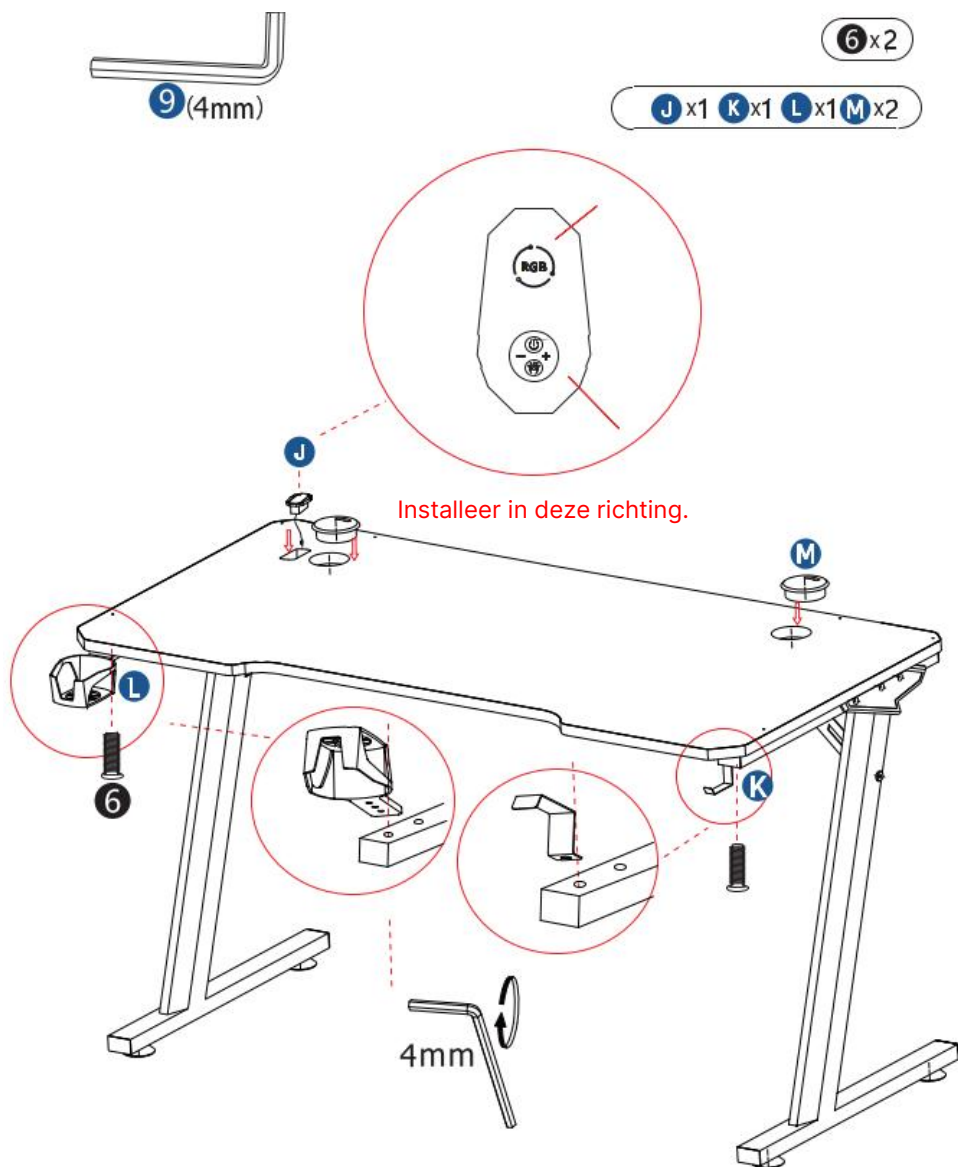
N x 1 P x 8 B x 1



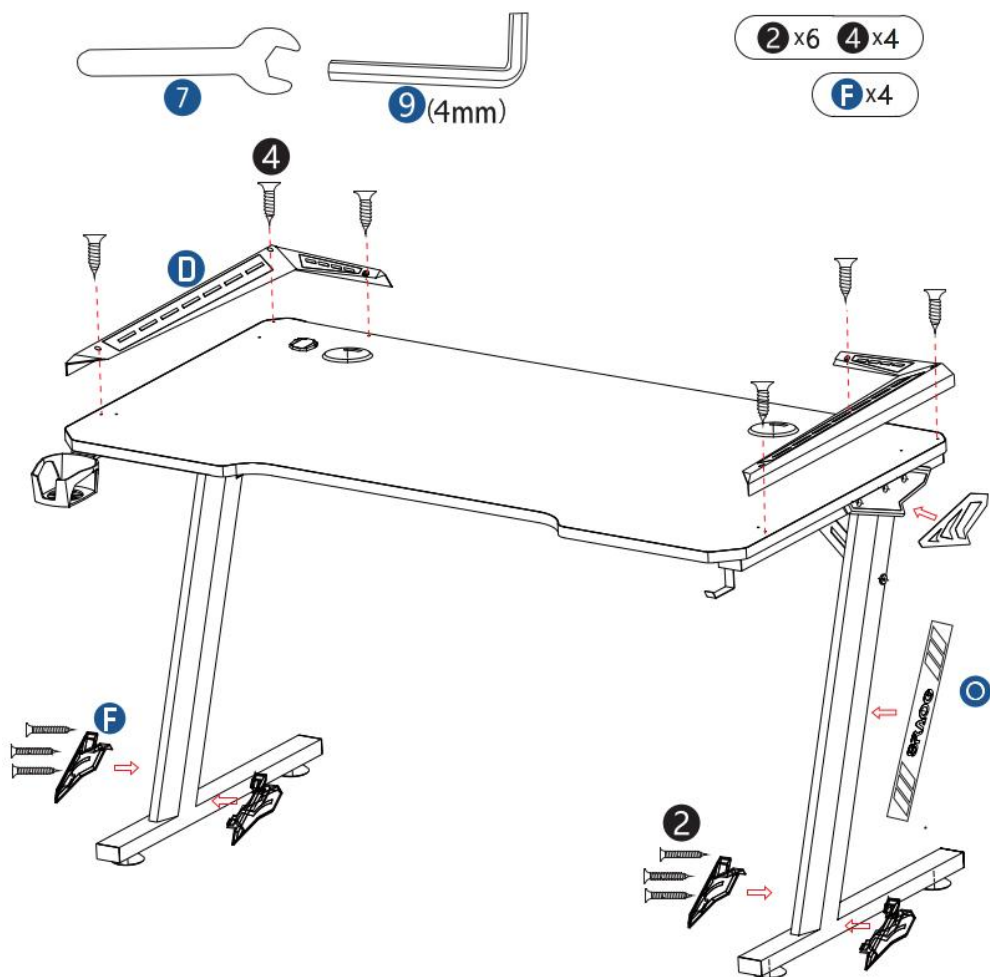
Leg een deken onder het bureaublad om krassen of beschadigingen te voorkomen.

tip!

## □ Stap 5: De Accessoires Monteren



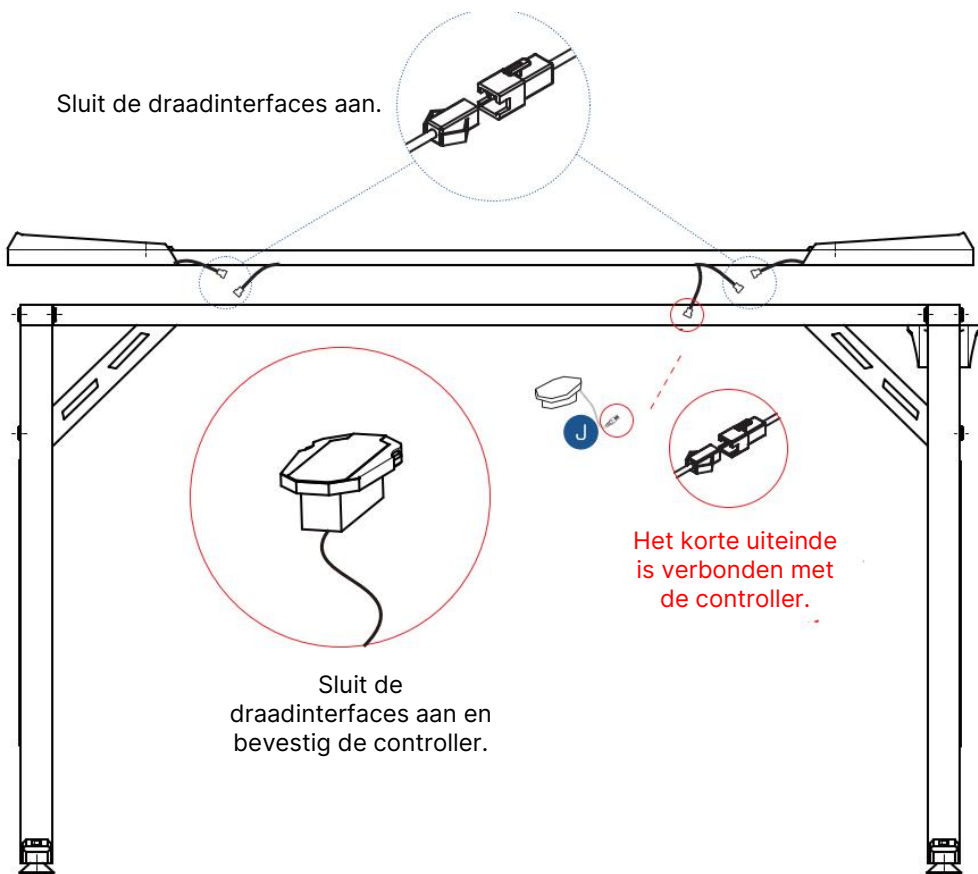
## □ Stap 6: De Verlichting Set Monteren





## □ Step 7: De Bekabeling

Sluit de draadinterfaces aan.



Sluit de draadinterfaces aan en bevestig de controller.

Het korte uiteinde is verbonden met de controller.

# DE TOUCH KNOP



## J Touch knop

Verbind de USB-A connector van de kabel die verbonden is met de touch knop met je computer of een powerbank.



AAN / UIT knop  
Helderheid aanpassing



RGB-lichteffectschakelaar

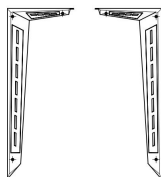
### Lichteffecten:

Ademhalingsmodus: afwisselend knipperen, verlichten en donkerder.

Dynamische modus: alle lampen lichten op in dezelfde kleur en veranderen vervolgens allemaal in alternatieve kleuren.

Wervelende modus: de lampen gaan achtereenvolgens rond het bureau branden.

# DE VERLICHTING SET



## D Verlichting set

### Beschrijving verlichtingsmodus:

Knopvolgorde	Knop	Actie
1		Houd ingedrukt om AAN/UIT te schakelen.
2		Druk één keer om de verlichtingsmodus te wijzigen.
3		Druk één keer om de helderheid aan te passen.

## REINIGING

- Een licht vochtige of droge doek wordt aanbevolen voor het reinigen van het gaming bureau. Droog af met een zachte doek.
- Gebruik in geen geval agressieve reinigingsmiddelen, reinigingsalcohol of andere chemische oplossingen, omdat deze de behuizing kunnen binnendringen of de functionaliteit kunnen aantasten.
- Gebruik voor het reinigen geen schurende voorwerpen.

## ONDERHOUD & SERVICE

- Het gaming bureau is op een incidentele reiniging na verder onderhoudsvrij.
- Controleer regelmatig het aandraaien van alle schroefverbindingen. Als er speling wordt gedetecteerd, verwijder deze dan onmiddellijk door de juiste schroeven aan te draaien. Het optreden van spelingen in de schroefverbindingen is normaal en valt niet onder de garantie.

## OPSLAG

- We raden aan om het gaming bureau te reinigen voordat je het apparaat voor lange tijd opbergt.
- Bewaar geen natte of vochtige onderdelen, aangezien er schimmel of roest kan ontstaan.
- Bewaar het gaming bureau op een stofvrije plaats die niet wordt blootgesteld aan zonlicht en vochtigheid.
- Bewaar het gaming bureau niet bij extreem hoge of extreem lage temperaturen. Dit kan het apparaat beschadigen.
- Berg de kabels losjes opgerold op.
- Als je van plan bent om het gaming bureau uit elkaar te halen voor langdurige opslag, zorg er dan voor dat je alle hardware in een plastic zak stopt, zodat er geen onderdelen verloren gaan. Plaats deze handleiding in dezelfde plastic zak.

## TRANSPORT

- Je kunt het gaming bureau (gedeeltelijk) demonteren of geheel gemonteerd vervoeren.
- Let op: dit product is zwaar. Transporteren doe je het beste met 2 personen.



## AFVALVERWERKING & RECYCLAGE

Dit product is ontworpen en vervaardigd met hoogwaardige materialen en componenten, die kunnen worden gerecycled en hergebruikt.

- Verwijdering van de Elektronische Onderdelen

**Dit product voldoet aan de richtlijn voor afgedankte elektrische en elektronische apparatuur 2012/19/EU (WEEE).**



Het symbool met de doorstreepte vuilnisbak op het apparaat geeft aan dat het product op het einde van zijn levenscyclus afzonderlijk van het gewoon huishoudelijk afval moet worden afgedankt en hiervoor naar een centrum voor gescheiden afvalophaling voor de recyclage van elektrische en elektronische apparatuur moet worden gebracht of terugbezorgd moet worden aan de verkoper op het moment waarop een nieuw gelijkaardig apparaat wordt aangekocht.

De gebruiker is er verantwoordelijk voor om het apparaat op het einde van de levenscyclus naar een dienst voor afvalophaling te brengen. De correcte gescheiden afvalophaling met het oog op de daaropvolgende recyclage, verwerking en milieuvriendelijke afdanking van het apparaat draagt bij tot het voorkomen van mogelijke negatieve invloeden op het milieu en de gezondheid en bevordert de recyclage van de materialen waaruit het product is samengesteld. De onrechtmatige afdanking van het product door de gebruiker heeft door de wet vastgelegde administratieve sancties tot gevolg. Voor meer gedetailleerde informatie over de recyclage van dit product en de beschikbare ophaalsystemen, wendt je zich tot de lokale dienst voor afvalophaling of de winkel waar je het product hebt gekocht.

Voldoe aan je wettelijke verplichtingen en draag bij aan de bescherming van het milieu.

## Verwijdering van het Gaming Bureau



**De gebruiker is er verantwoordelijk voor het product op het einde van de levenscyclus naar een dienst voor afvalophaling te brengen.**

De correcte gescheiden afvalophaling met het oog op de daaropvolgende recyclage, verwerking en milieuvriendelijke afdanking van de metalen en het hout draagt bij tot het voorkomen van mogelijke negatieve invloeden op het milieu en de gezondheid en bevordert de recyclage van de materialen waaruit het product is samengesteld. De onrechtmatige afdanking van het product door de gebruiker heeft door de wet vastgelegde administratieve sancties tot gevolg. Voor meer gedetailleerde informatie over de recyclage van dit product en de beschikbare ophaalsystemen, wendt je zich tot de lokale dienst voor afvalophaling of de winkel waar je het product hebt gekocht.

Voldoe aan je wettelijke verplichtingen en draag bij aan de bescherming van het milieu

## Verwijdering van het Verpakkingsmateriaal



**Volg de aanwijzingen en markeringen op de verpakking.**

Zorg ervoor dat plastic zakken, verpakkingen enz. op een juiste milieuvriendelijke manier worden weggegooid. Deponeer deze materialen niet zomaar bij het normale huisvuil, maar zorg ervoor dat ze worden ingezameld voor hergebruik.

# GARANTIE & AANSPRAKELIJKHEID

**ZENTURA** garandeert dat dit product gedurende één jaar vanaf de aankoopdatum vrij zal zijn van materiaal- en fabricagefouten. Deze garantie is van toepassing op producten die voor persoonlijke doeleinden worden gebruikt en niet voor commerciële of verhuurdoeleinden. **ZENTURA** zal, naar eigen goeddunken, dit product of enig onderdeel van het product dat defect blijkt te zijn tijdens de garantieperiode vervangen of repareren. Vervanging vindt plaats door een nieuw of gereviseerd product of onderdeel. Als het product niet langer beschikbaar is, kan een vervanging worden gemaakt door een vergelijkbaar product van gelijke of hogere waarde, er wordt geen terugbetaling verleend. Dit is je exclusieve garantie. Je vervangende apparaat wordt kosteloos aan je geretourneerd en valt gedurende de rest van de garantieperiode onder deze garantie.

Deze garantie is geldig voor de oorspronkelijke koper vanaf de datum van eerste aankoop en is niet overdraagbaar. Een aankoopbewijs is vereist om ondersteuning onder de garantie te verkrijgen.

Deze garantie dekt geen:

- nalatig gebruik of misbruik van het product;
- gebruiken met een onjuiste spanning of stroom;
- waterschade;
- gebruik in strijd met de bedieningsinstructies;
- schade veroorzaakt door ongevallen of rampen, zoals brand, overstrooming, aardbeving, oorlog, vandalisme of diefstal;
- schade door onjuist onderhoud en opslag;
- normale slijtage.

Bij beschadigingen veroorzaakt door het niet in acht nemen van deze handleiding, vervalt de garantie. Voor gevolgschade aanvaarden wij geen enkele aansprakelijkheid. Wij aanvaarden geen aansprakelijkheid voor materiële schade of persoonlijk letsel veroorzaakt door ondeskundig gebruik of het niet opvolgen van de veiligheidsvoorschriften. In dergelijke gevallen vervalt de garantie.

**ZENTURA** behoudt zich het recht voor om op elk moment, zonder kennisgeving of verplichting, wijzigingen aan te brengen in de handleiding, kleuren, specificaties, accessoires, materialen en modellen.

*Alle rechten voorbehouden. Niets uit deze uitgave mag worden veelevoudigd, verspreid of verzonden in welke vorm of op welke manier dan ook, inclusief fotokopieën, opnamen of andere elektronische of mechanische methoden, zonder de voorafgaande schriftelijke toestemming van de uitgever, behalve in het geval van korte citaten belichaamd in kritische recensies en bepaalde andere niet-commerciële toepassingen die zijn toegestaan door het auteursrecht. Voor toestemmingsverzoeken raadpleeg ons op het adres/e-mail op de laatste pagina.*



This user manual accompanies the **ZENTURA** gaming desk and contains important information about installation, safety, use and disposal. Read the manual carefully and follow the instructions and warnings to ensure your own safety and the safety of others.

Keep the manual for further reference, even if you are familiar with the product. Make sure to include this manual when passing on this product to third parties.

The images in the manual are for illustrative purposes only and may differ slightly from the product. In that case, **ZENTURA** is not obliged to adjust the manual. Use the actual product as a reference.

# INTRODUCTION

Thank you for choosing a **ZENTURA** product. Read the user manual carefully before use, to ensure proper and safe use of the product. Always follow the instructions to prevent damage or harm.

If you have any questions, remarks, or problems using the product, feel free to contact us by e-mail: [jordynair@gmail.com](mailto:jordynair@gmail.com).

**We hope you enjoy your purchase!**

# SAFETY INSTRUCTIONS



Read the user instructions carefully and especially observe the safety information. If you do not follow the safety instructions and information on proper handling in this manual, we assume no liability for any resulting personal injury or damage to property. Such cases will invalidate the warranty.

Contact us by e-mail at [jordynair@gmail.com](mailto:jordynair@gmail.com), if you have questions that remain unanswered by these warnings & safety instructions.

- Do not use the gaming desk for any purpose other than that for which it is intended (see the "INTENDED USE" chapter).
- The gaming desk is designed and intended for private use only and is not suitable for commercial purposes.
- This product is designed for indoor use.
- The gaming desk may be loaded with a weight of up to 150 kg. Do not exceed this weight limit.
- Always place the gaming desk on the floor and a flat surface.
- Do not climb or sit on the gaming desk.
- Do not place the gaming desk near fire or heat sources (risk of fire).
- Keep sharp objects away from the gaming desk to avoid scratches.
- Assembly must be done by an adult.
- Some parts are heavy. Install them carefully and always with 2 people to avoid injuring yourself or the people around you.
- Be careful with your hands and fingers when assembling! Wear protective gloves during installation.
- Make sure all screws are fully tightened before using the gaming desk.
- Check regularly (every 90 days) that all screws and bolts are properly tightened. Tighten if any screws or bolts are loose.

## INTENDED USE

The **ZENTURA** gaming desk is specifically designed for gaming enthusiasts and is intended to enhance the gaming experience in various ways. Its primary purpose is to provide a dedicated and optimized workspace for gamers, accommodating their gaming setup and peripherals. It can also be used as a normal office table.



This gaming desk is only intended for use as described in this manual. **ZENTURA** is not liable for damage resulting from improper or careless use.

## TECHNICAL DATA

<b>Product name</b>	gaming desk
<b>Brand</b>	ZENTURA
<b>Color</b>	Black
<b>Desktop material</b>	Wood
<b>Desktop plastic material</b>	ABS
<b>Frame material</b>	Steel (1mm)
<b>Desktop thickness</b>	18mm
<b>Desktop pattern</b>	Carbon Fiber Texture
<b>Power supply light kit</b>	5V dc (USB Power)
<b>Weight limit</b>	150kg
<b>Size (LxWxH)/Weight</b>	120x60x73cm/18.5kg 140x60x73cm/20kg
<b>Light</b>	LED (RGB colors with touch controller)



Due to continuing improvements on our product, the technical specifications are subject to change without notice.



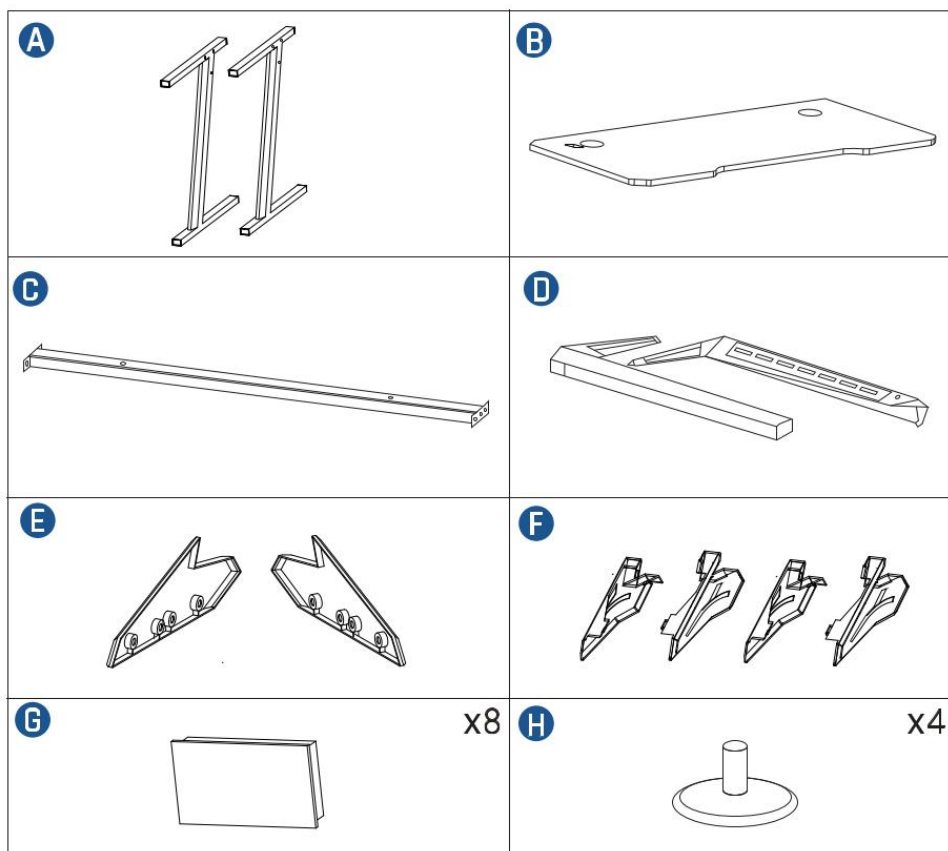
# THE PACKAGE

## ☐ Contents

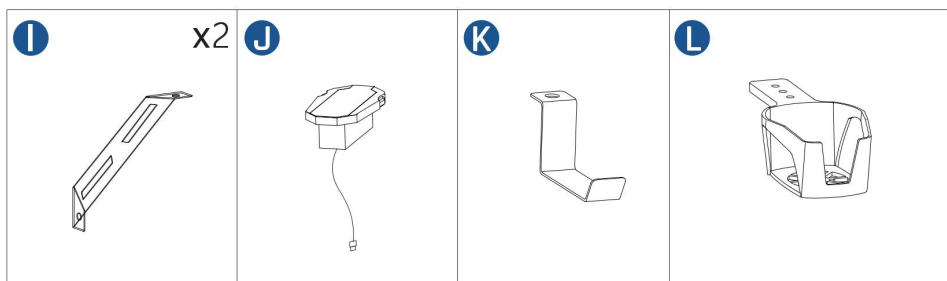
The following components are included in the scope of delivery:

- 1x Gaming desk
- 1x User manual

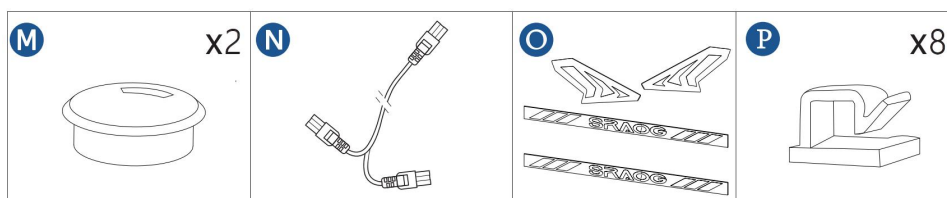
## ☐ Gaming Desk



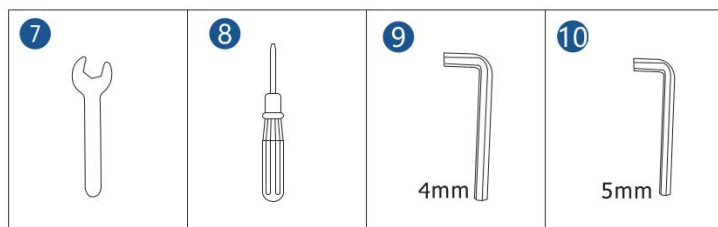
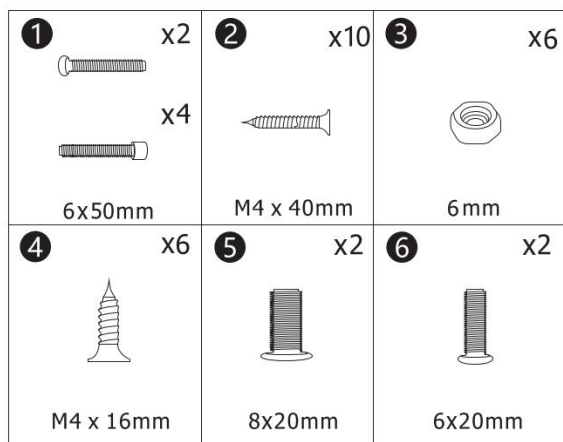
## ☐ Accessories



## ☐ Assembly Parts



## ☐ Screws and Tools



## ❑ Unpacking

Remove everything from the packaging and check for damage. If this is the case, do not use or install the gaming desk. Be very careful when opening the package to avoid damage to the product.

After unpacking the product, check if the delivery is complete and if all parts are in good condition. If you are missing a part or if a part is damaged, please contact us by e-mail: [jordynair@gmail.com](mailto:jordynair@gmail.com).

Before use, remove all packaging materials and stickers or labels.

## ❑ Safety During Unpacking

Do not leave packaging material or accessories lying around carelessly during unpacking. It may become dangerous playing material for children. Do not dispose of the packing materials until the gaming desk is installed and working.



**WARNING:** Plastic bags & foils.

To avoid the danger of suffocation, keep plastic bags and foils away from babies and children! Thin foils may cling to the nose and mouth and prevent breathing.



**WARNING:** Small parts.

Contains small parts, not for children under 3 years or any individuals who tend to place inedible objects in their mouths.

Small parts can be swallowed or lodged in the windpipe and create a choking hazard. As a general guide, a choking hazard is anything with small parts that are less than 31mm in diameter and 57mm long.



**WARNING:** Strangulation Hazard.

Cables, cords, or strings longer than 18 cm (7 inches) can be harmful to babies and very young children.

Children may get entangled while playing with a cable. Do not leave the cables lying around.



# ASSEMBLY



**WARNING:**

Do not use power tools for assembly as over-tightening bolts and screws may damage the frame and desktop.

## ☐ Preparation for Assembly

Before you start:

- 1) Choose a clean, flat, and spacious mounting area.
- 2) Always be careful when lifting the loose heavier parts. The gaming desk should be mounted as close as possible to the place where it will be used.
- 3) Make sure you have all the necessary parts for complete assembly (see “THE PACKAGE” chapter).
- 4) Always read the installation instructions carefully before starting installation.
- 5) Keep all hardware parts and packaging out of the reach of small children.
- 6) Do not overtighten the bolts as this may damage the threads.

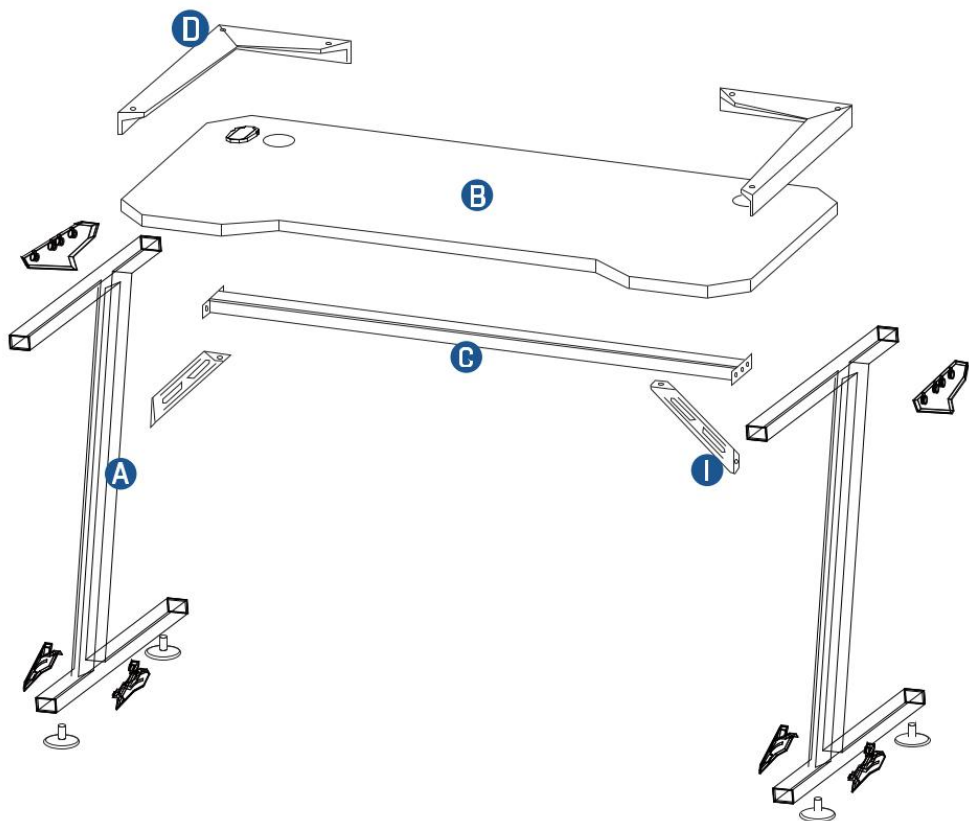


**Installation time: About 30 minutes**



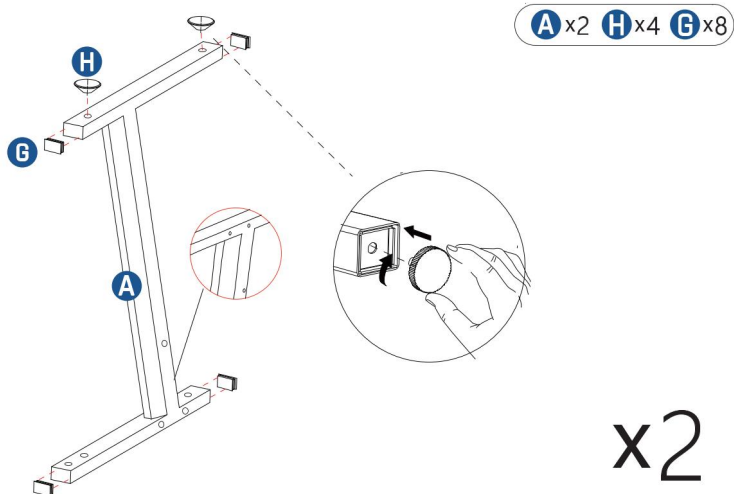
**Persons required: 2**

## □ Assembly Guide

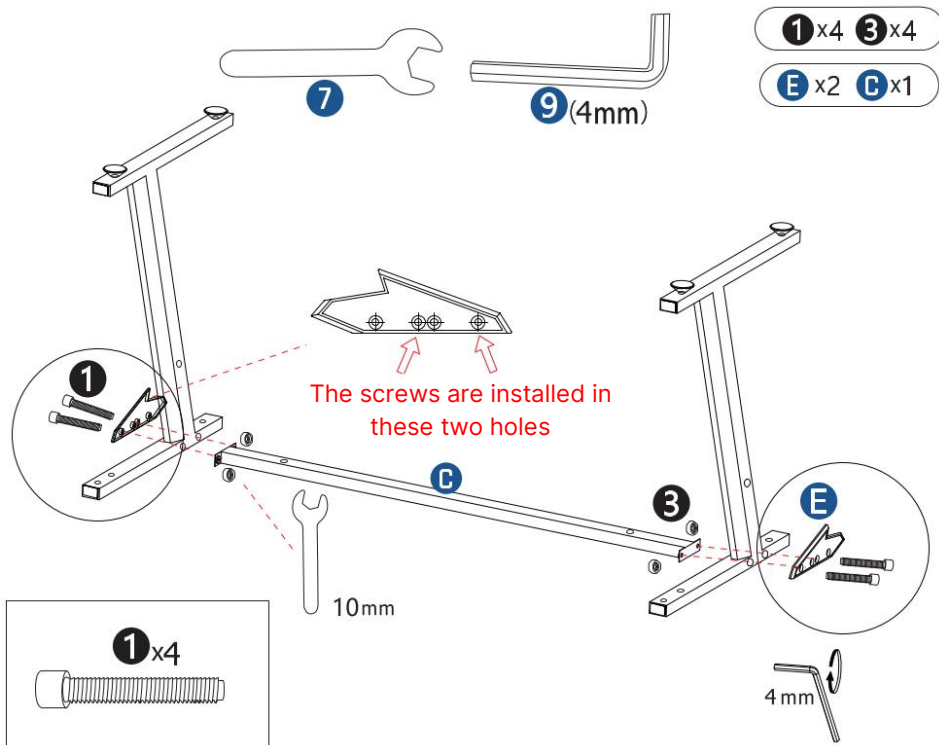


Assemble the desk on a hard, flat surface. Place it upside down for an easier assembly. We recommend placing a protective mat or cloth sheet to avoid staining or damaging the desktop or other surfaces.

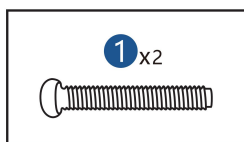
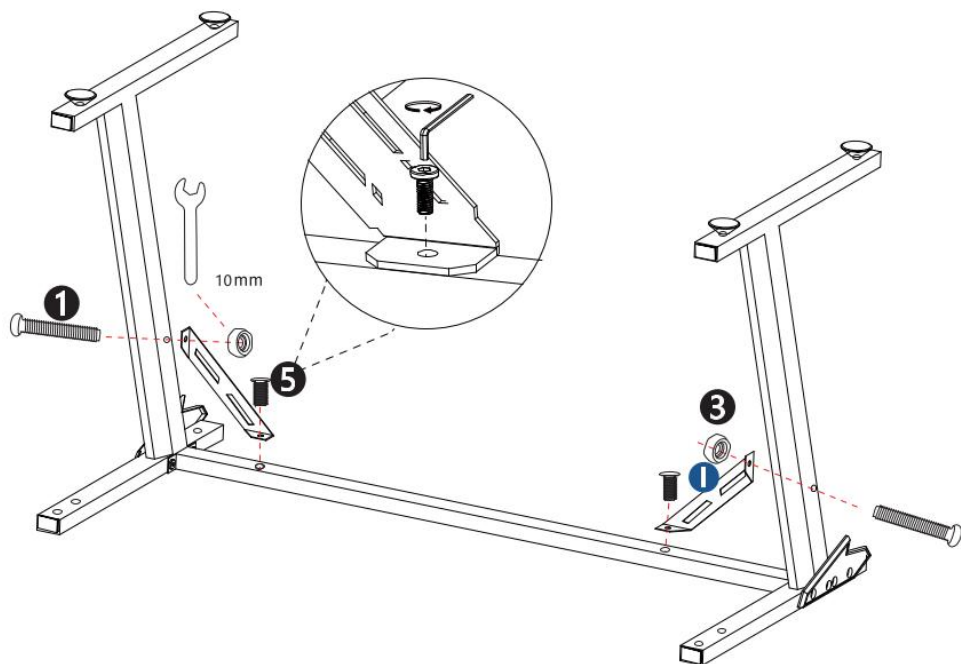
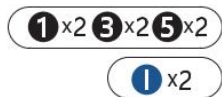
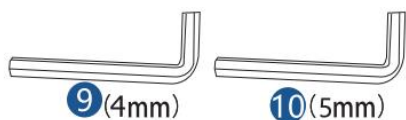
## □ Step 1: Preparing the Legs



## □ Step 2: Connecting the Legs



### □ Step 3: Reinforcement of the Frame

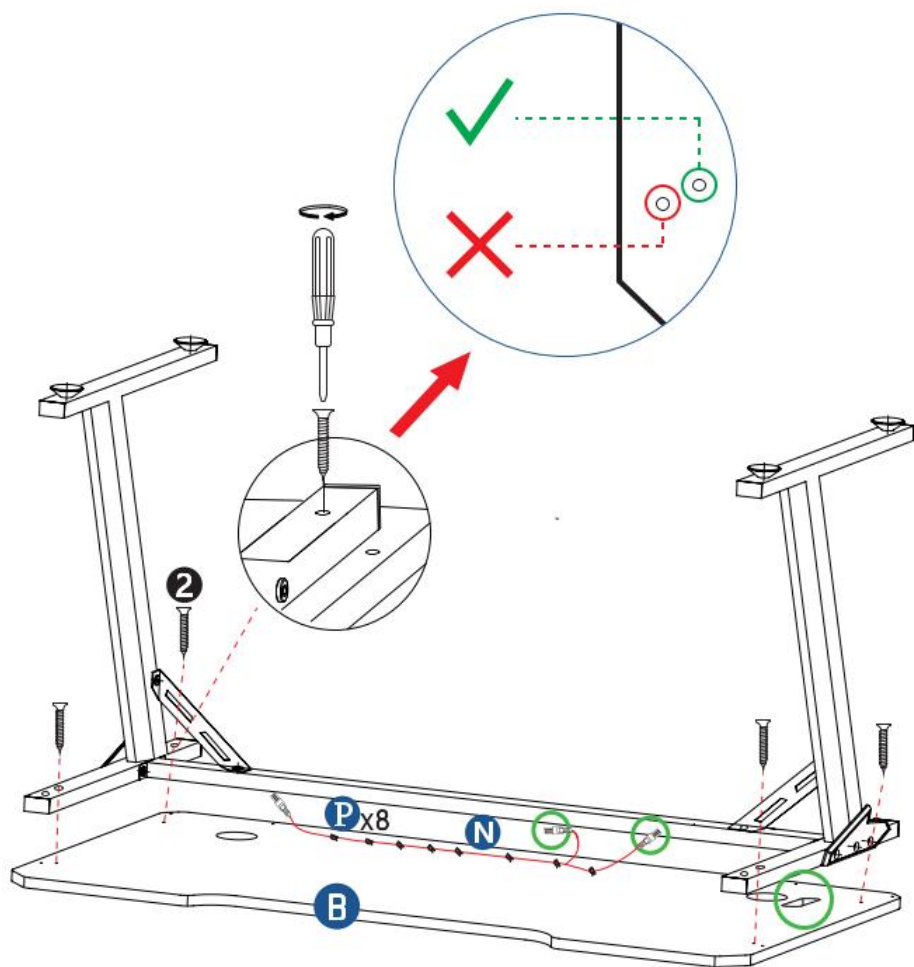


## □ Step 4: Mounting the Desktop to the Frame



2 x 4

N x 1 P x 8 B x 1



Put a blanket under the desktop to avoid scratches or damage.

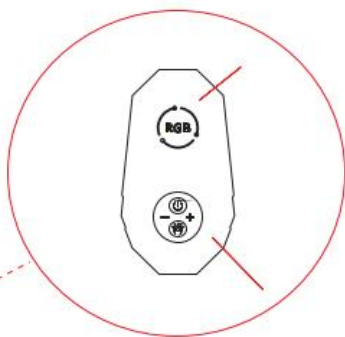


## □ Step 5: Mounting the Accessories

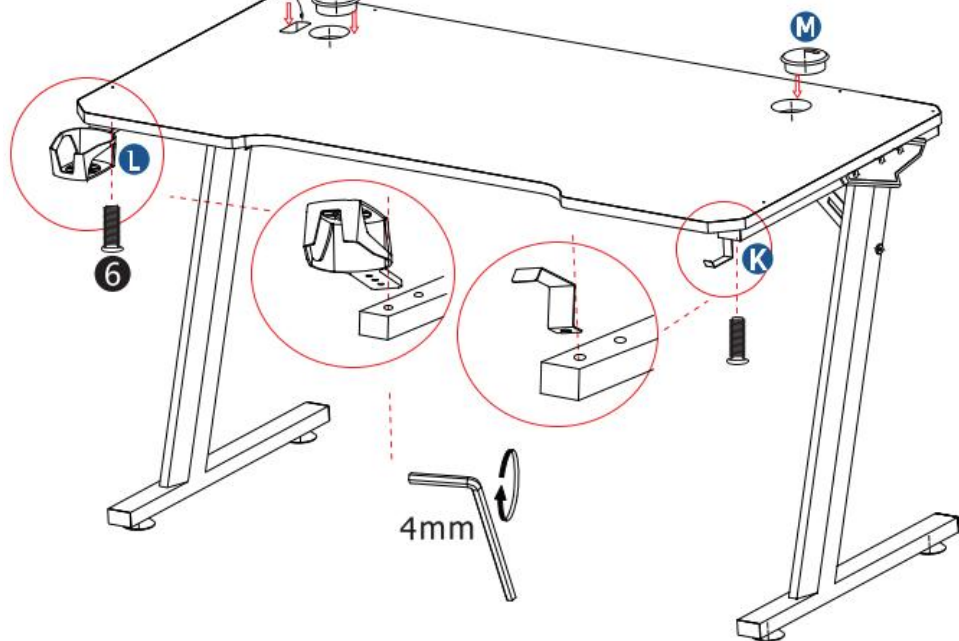


6x2

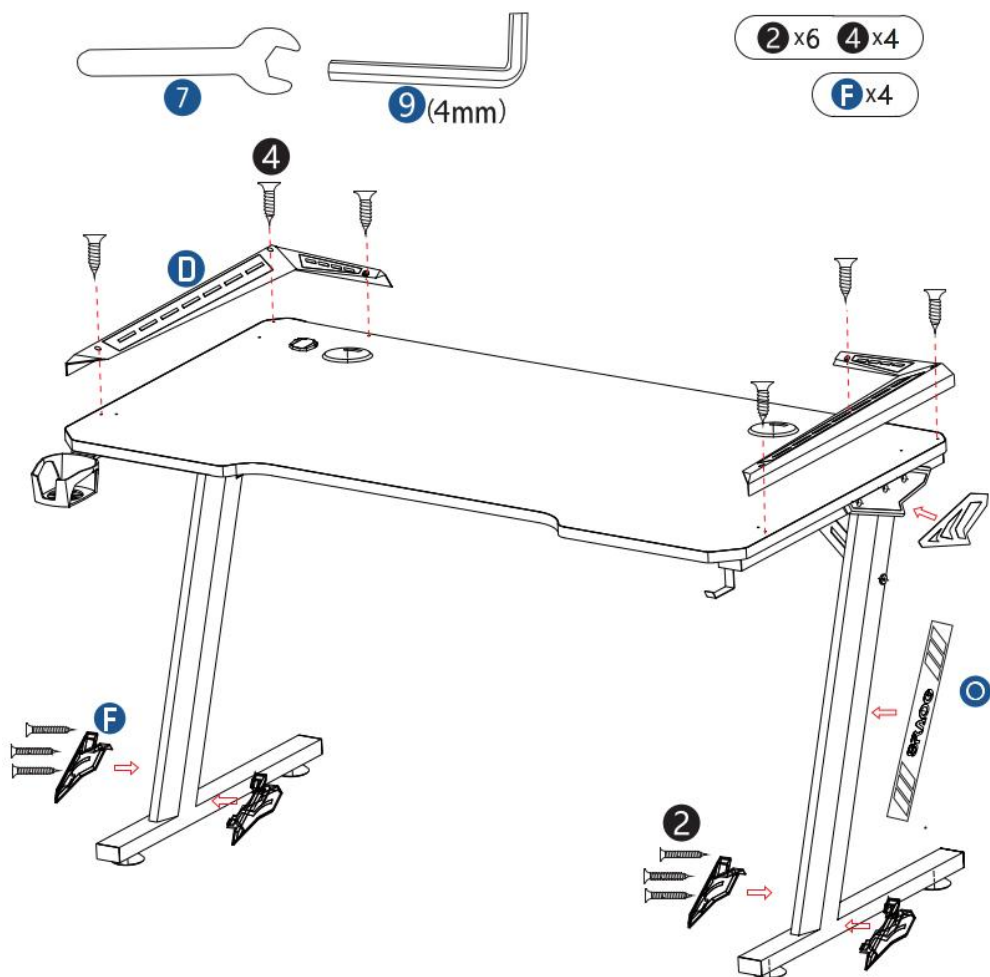
J x1 K x1 L x1 M x2



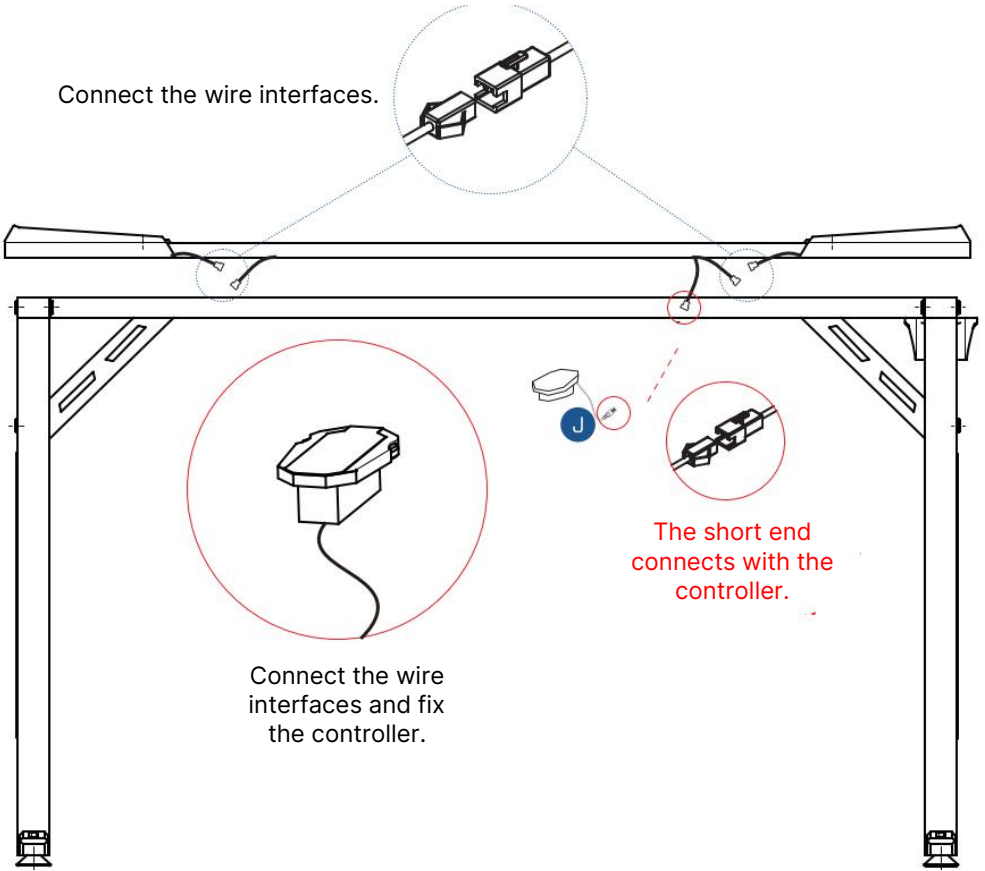
Install in this direction.



## □ Step 6: Mounting the Light Kit



## □ Step 7: The Wiring



# THE TOUCH BUTTON



## J Touch button

Connect the USB-A connector of the cable connected to the touch button to your computer or a power bank.



ON/OFF button  
Brightness adjustment



RGB lighting effect switch

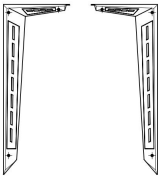
### Lighting Effects:

Breathing Mode: Alternate lights flicker, illuminate and darken.

Dynamic Mode: All lights illuminate with the same color, and then all change to alternate colors.

Dazzling Mode: Lights illuminate in sequence around the desk

# THE LIGHT KIT



## D Light kit

### Lighting mode description:

Key order	Button	Action
1		Press and hold to switch ON/OFF.
2		Press once to switch the lighting mode.
3		Press once to adjust brightness.

## CLEANING

- A slightly moist or dry cloth is recommended for cleaning the gaming desk. Dry with a soft cloth.
- Under no circumstances use aggressive cleaning agents, cleaning alcohol, or other chemical solutions since these can penetrate the housing or impair functionality.
- Do not use abrasive objects for cleaning.

## MAINTENANCE & SERVICE

- Apart from occasional cleaning, the gaming desk is maintenance-free.
- Check the tightening of all screw connections regularly. If any clearance is detected, remove it immediately by tightening the appropriate screws. Clearance occurrence in the screw connections is normal and is not covered by the warranty.

## STORAGE

- We advise cleaning the gaming desk before long time storage.
- Do not store wet or damp parts, as mold or rust may develop.
- Store the gaming desk in a place not exposed to sunlight & humidity, and which is dust-free.
- Do not store the gaming desk in extremely high or extremely low temperatures. This can damage the device.
- Store the cables loosely coiled.
- If you plan to disassemble the gaming desk for long-term storage, make sure to put all hardware in a plastic bag so that no parts are lost. Place this user manual in the same plastic bag.

## TRANSPORT

- You can (partially) disassemble the gaming desk or transport it fully assembled.
- Please note: This product is heavy. Transport is best done with 2 people.



## DISPOSAL & RECYCLING

This product is designed and manufactured with high-quality materials and components, which can be recycled and reused.

## Electronic Parts Disposal



**This product complies with the Waste Electrical and Electronic Equipment Directive 2012/19/EU (WEEE).**

The crossed-out wheeled bin symbol on the device indicates that, at the end of its life, the product must be disposed of separately from normal household waste and taken to a separate collection center for the recycling of electrical and electronic equipment or returned to the seller at the time a new similar device is purchased.

The user is responsible for taking the device to a waste collection service at the end of its service life. Correct separate collection of waste with a view to subsequent recycling, processing, and environmentally friendly disposal of the device helps to prevent possible negative impacts on the environment and health and promotes the recycling of the materials of which the product is composed. The unlawful disposal of the product by the user results in administrative sanctions laid down by law. For more detailed information on the recycling of this product and the collection systems available, contact your local waste disposal service or the shop where you purchased the product.

Comply with your legal obligations and contribute to the protection of the environment.

## Gaming Desk Disposal



**The user is responsible for taking the product to a waste collection service at the end of its life.**

Correct separate collection for the subsequent recycling, processing, and environmentally friendly disposal of the metals and wood helps to prevent possible negative impacts on the environment and health and promotes the recycling of the materials that make up the product. The unlawful disposal of the product by the user results in administrative sanctions laid down by law. For more detailed information on the recycling of this product and the collection systems available, contact your local waste disposal service or the shop where you purchased the product.

Comply with your legal obligations and contribute to protecting the environment.

## Packing Material Disposal



**Follow the notes and markings on the packaging.**

Ensure that plastic bags, packaging, etc. are disposed of in an environmentally sound manner. Do not just dispose of these materials with

your normal household waste, but make sure they are collected for recycling.

## WARRANTY & LIABILITY

**ZENTURA** guarantees that for one year from the date of purchase, this product will be free from defects in materials and workmanship. This warranty applies to products used for personal purposes, and not for commercial or rental purposes. **ZENTURA**, at its discretion, will replace or repair this product or any component of the product found to be defective during the warranty period. Replacement will be made with a new or refurbished product or component. If the product is no longer available, a replacement may be made with a similar product of equal or greater value, no refunds shall be given. This is your exclusive warranty. Your replacement unit will be returned to you for no charge and will be covered under this warranty for the balance of the warranty period.

This warranty is valid for the original purchaser from the date of initial purchase and is not transferrable. Proof of purchase is required to obtain support under the warranty.

This warranty does not cover:

- negligent use or misuse of the product;
- use with incorrect voltage or current;
- water damage;
- use contrary to the operating instructions;
- damage caused by accidents or disasters, such as fire, flood, earthquake, war, vandalism, or theft;
- damage caused by incorrect maintenance and storage;
- normal wear and tear.

Damage caused by failure to observe this manual will void the warranty. We do not accept any liability for consequential damage. We accept no liability for material damage or personal injury caused by improper use or failure to observe the safety instructions. In such cases, the warranty becomes void.

**ZENTURA** reserves the right to make changes at any time, without notice or obligation, in the user manual, colors, specifications, accessories, materials, and models.

*All rights reserved. No part of this publication may be reproduced, distributed, or transmitted in any form or by any means, including photocopying, recording, or other electronic or mechanical methods, without the prior written permission of the publisher, except in the case of brief quotations embodied in critical reviews and certain other noncommercial uses permitted by copyright law. For permission requests, contact us at the address/e-mail on the last page.*

ZENTURA

**Geïmporteerd door:**

NINN Ecommerce  
DoGood Holding BV



Tuinstraat 28 1815TM  
Alkmaar  
Nederland



[jordynair@gmail.com](mailto:jordynair@gmail.com)