



## Automatische voerbak

### Gebruiksaanwijzing



Bedankt voor het kiezen voor de Pets Pride automatische voerbak. Lees de handleiding zorgvuldig door voor een zo optimaal mogelijk gebruik van deze voerautomat. Mochten er vragen zijn over het product, neem dan contact met ons op via [info@petspride.nl](mailto:info@petspride.nl).

# Veiligheidsinstructies

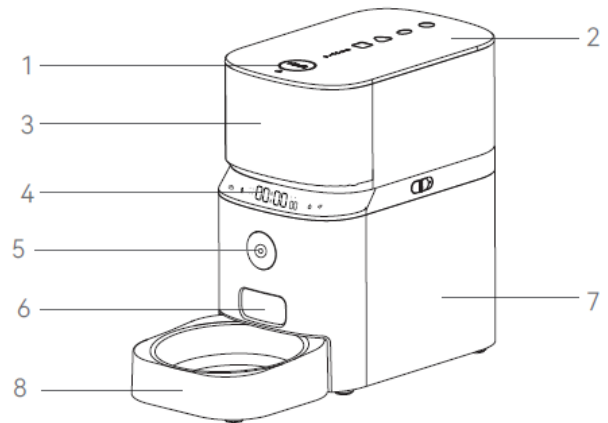
1. Kinderen moeten door volwassenen begeleid worden tijdens het gebruik.
2. Gebruik de voederbak niet voor huisdieren die de voederbak niet kunnen bereiken of fysieke beperkingen hebben.
3. Dompel het basisgedeelte, waar de elektronische onderdelen zitten, niet in water. Dit zal de machine beschadigen.
4. Vul de voederbak niet met andere voorwerpen dan droge voedingsbrokken tussen de 3 en 13 mm.
5. Vul de voederbak niet met ingeblikt of nat voedsel.
6. Demonteer het apparaat niet zelf.
7. Pas niets aan of wijzig niets aan de voederbak.
8. Als de voederbak niet meer werkt of beschadigd is, neem dan direct contact op met de verkoper voor een oplossing. Probeer het niet zelf te repareren.
9. Zorg ervoor dat de voederbak uitgeschakeld en uit het stopcontact is, wanneer deze niet gebruikt of gereinigd wordt.
10. Koop harde plasticbeschermers om stekker en snoer te beschermen. Dit voorkomt dat uw huisdier de accessoires beschadigt.
11. Plaats de voederbak op een plek met een temperatuur tussen de -10 en 40 graden Celsius.
12. Gebruik Alkaline D batterijen. Geen oplaadbare batterijen.
13. Controleer de geplaatste batterijen regelmatig. Plaats een nieuwe batterij voor uw vertrek.
14. Lees alstublieft alle instructies op de verpakking en in de handleiding zorgvuldig.

Tip: Omdat alle brokken anders zijn, kunnen wij van tevoren niet aangeven hoeveel gram 1 portie is. Voer twee handmatige voedingen uit en weeg deze. Zo weet u hoeveel porties u aan uw huisdier moet geven. Elke portie kan minimaal afwijken.

# Productintroductie

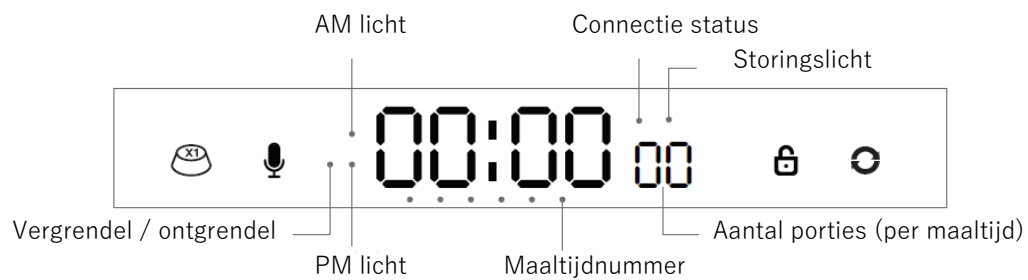
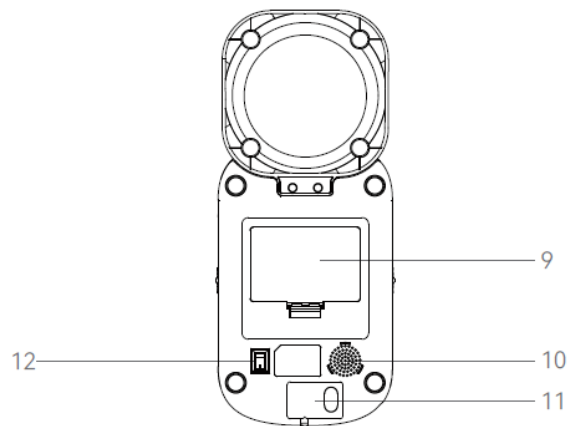
## Voorraanzicht

1. Knop om voercontainer te openen
2. Deksel voercontainer
3. Voyercontainer
4. Bedieningspaneel
5. Camera
6. Uitgang brokken
7. Body
8. Voerkom



## Onderaanzicht

9. Batterij compartiment
10. Luidspreker
11. Type-C ingang
12. Aan- en uitknop



## Symbolen/knoppen uitleg



Handmatige voederknop: Druk kort op dit symbool, zodat er 1 portie wordt geserveerd. Wanneer er een audiobericht is opgenomen, zal het twee keer tegelijk afgespeeld worden.



Opnameknop: 1. Lang ingedrukt houden totdat je een “di” hoort en begin het audiobericht in te spreken. Je audiobericht mag maximaal 10 seconden duren. Nadat u de knop loslaat, hoort u “di di”. Het bericht is opgeslagen. 2. Speel de audio opname af: druk kort op de opnameknop en de opname wordt afgespeeld.



Vergrendel/Ontgrendel knop: De machine wordt automatisch vergrendeld wanneer u het touchscreen 30 seconden niet aanraakt. Het symbool blijft wel aan. Om het touchscreen te ontgrendelen, houdt u het symbool 3 seconden ingedrukt. Om het touchscreen te vergrendelen, houdt u tevens het symbool 3 seconden ingedrukt.



Reset-knop: Om het apparaat te resetten naar de fabrieksinstellingen moet u de knop 6 seconden ingedrukt houden totdat u “di dong” hoort.

# Lichten uitleg

## *Connectie status (wit licht)*

1. Langzaam knipperen: Knippert elke 2 seconden. Nog niet verbonden. Verbind via QR code (zie pagina 10) of AP hotspot (zie pagina 14).
2. Blijft aan: Succesvol verbonden met het netwerk.

## *Storingslicht (rood licht)*

Geeft aan dat het apparaat een storing heeft. Het rode licht staat in geval van een storing stabiel aan.

## *Vergrendel/ontgrendel licht (wit licht)*

1. Licht is altijd aan: vergrendeld.
2. Licht is altijd uit: ontgrendeld.

## *AM licht (wit licht)*

Wanneer het tussen 00:00 – 11:59 is, gaat het AM licht branden.

## *PM licht (wit licht)*

Wanneer het tussen 12:00 – 23:59 is, gaat het PM licht branden.

## *Tijd licht (wit licht)*

Laat zien hoe laat het is. De lokale tijd wordt automatisch ingesteld wanneer het apparaat verbonden is met het wifi netwerk.

## *Scheidingslicht (wit licht)*

Scheidingslicht tussen de uren en minuten (onderdeel van het tijdlicht) knippert elke seconde.

## *Aantal porties licht (wit licht)*

Geeft het aantal porties aan per maaltijd.

## *Maaltijdnummer licht (wit licht)*

Geeft aan op welke portie het apparaat zit van die dag, wanneer het voedingsplan is ingesteld in de app. Dit kan tot 6 maaltijden per dag.

## Schoonmaken en onderhoud

Maak het apparaat regelmatig schoon voor de gezondheid van uw huisdier. Wanneer het apparaat vies wordt en er veel los voedsel in de voerbak zit, kunt u de deksel eraf halen om het apparaat schoon te maken.

Let op wanneer u de body wil schoonmaken: Het bedieningspaneel alleen afnemen met een zachte, vochtige doek. Neem het gedeelte niet af met stromend water. Doe het product ook niet in de vaatwasser!

## Paklijst

Kijk altijd of het product onbeschadigd is aangekomen. In de verpakking moeten de volgende producten zitten:

Pets Pride Automatische voerbak 1x  
Enkele voerbak 1x  
Dubbele voerbak (incl. 2x RVS schalen) 1x  
USB oplaadkabel 1x  
Oplader / adapter 1x  
Handleiding 1x

## Specificaties

Voedselcapaciteit: 5L

Energie verbruik: DC 5V/1A oplader; 3pcs alkaline maat D batterijen (batterijen niet inbegrepen)

Adapter: AC110-240V input, DC5V output

Gewicht: 1.95KG

Afmeting: 28 × 17.2 × 32cm

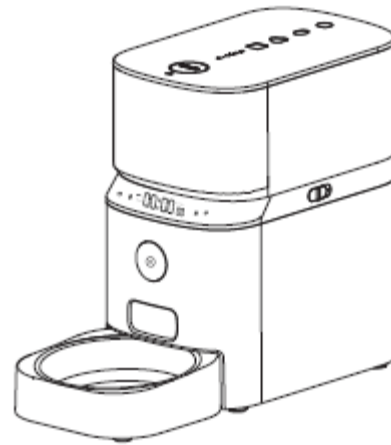
# Gebruiksaanwijzing

## 01 | Installatie

- ⦿ Haal de voerautomaat uit de doos.
- ⦿ Plaats de voerautomaat op een geschikte plaats.
- ⦿ Plaats de voederkom(en).

Opmerking:

- 1) Zet de voerautomaat maximaal 10 meter van een WIFI punt.

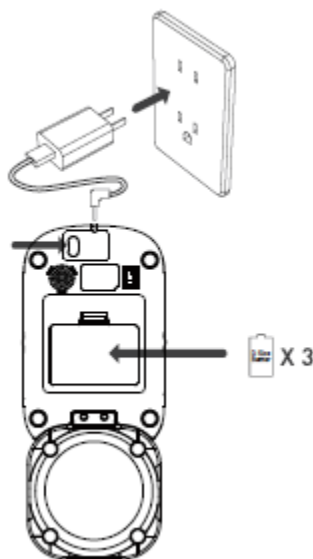


## 02 | Sluit de voeding aan

- ⦿ Steek de 5V/1A voedingsadapter in het stopcontact en sluit het apparaat aan.
- ⦿ Aan de onderkant van het apparaat zit een tuimelschakelaar, waarmee de voeding kan worden afgesloten of geopend.
- ⦿ Open het batterijcompartiment aan de onderkant van het apparaat en plaats 3 D-batterijen (niet noodzakelijk) om uitval van het apparaat bij stroomuitval te voorkomen.
- ⦿ Het LED-lampje gaat aan om aan te geven dat de voerautomaat is ingeschakeld.

Opmerking:

- 1) Batterijen niet inbegrepen.
- 2) Zorg ervoor dat alle onderdelen schoon en volledig droog zijn, voordat u de stroom inschakelt.

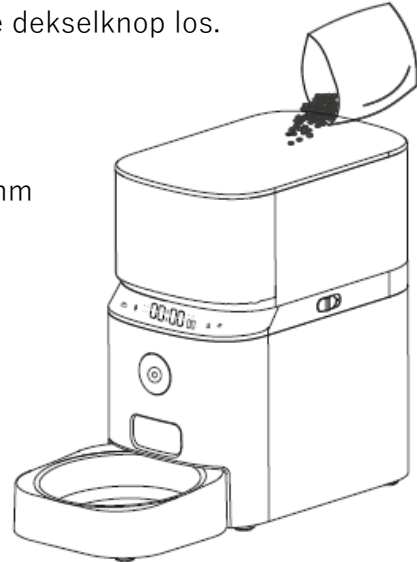


### 03 | Plaats het voer in de voercontainer

© Vul de voercontainer met droogvoer. Om de deksel te sluiten, houdt u de open knop omhoog, brengt u de zijklemmen op één lijn en laat u de dekselknop los.

Opmerking:

- 1) Plaats geen natvoer in het apparaat
- 2) Het aanbevolen formaat voor het droogvoer is 3-13 mm



### 04 | Opname

© Audiobericht opnemen: Houd opnameknop ingedrukt totdat u "di" hoort en begin met opnemen. De opnametijd is maximaal 10 seconden. Als u de knop loslaat hoort u "di di" om aan te geven dat de opname is opgeslagen. Als u niet tevreden bent, kunt u deze stap herhalen om de vorige opname te vervangen.



© Opname verwijderen: Houd de opnameknop ingedrukt totdat u "di" hoort, laat dan uw hand los en beëindig de opname wanneer u tweemaal "di di" hoort. In feite vervang je de opname door een opname van stilte.

Opmerking:

- 1) De opname wordt afgespeeld door te drukken op het audio symbool.
- 2) De opname zal eenmaal worden afgespeeld wanneer u uw huisdier voedt.



## 05 | Vergrendel-/ontgrendelknop

© Als u deze knop in ontgrendelde toestand 3 seconden ingedrukt houdt, brandt het witte controlelampje en is de machine vergrendeld; als u deze toets in vergrendelde toestand nogmaals 3 seconden ingedrukt houdt, is het witte controlelampje uit en is de machine ontgrendeld.



Opmerking:

- 1) Het indrukken van de voederknop in de vergrendelde toestand werkt niet. Het apparaat moet worden ontgrendeld voor normaal gebruik.
- 2) De werking van de applicatie wordt niet beïnvloed in de vergrendelde toestand.

## 06 | Voeden

© Handmatige voeding: Druk kort op deze knop om 1 portie handmatig te serveren.

Opmerking:

- 1) Het voederplan ingesteld in de telefonische applicatie wordt niet beïnvloed door een handmatige voeding.



## 07 | Reset

© Houdt onderstaande knop ingedrukt gedurende 6 seconden totdat u "di dong" hoort en alle fabrieksinstellingen worden hersteld. De voerautomaat start automatisch weer op.



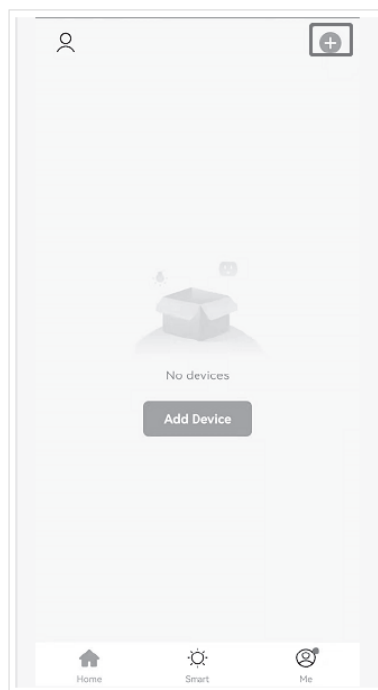
# Smart Life Applicatie specifieke handelingen

Afhankelijk van de taal die ingesteld staat, kunnen sommige woorden afwijken van het Nederlands.

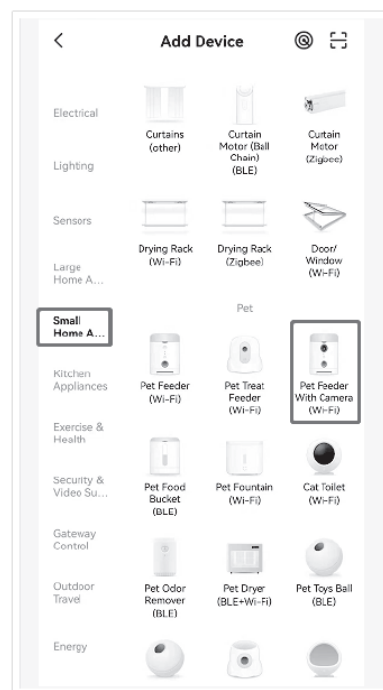
1. Scan onderstaande QR-code om de telefonische Smart Life applicatie te downloaden, een account te registreren en in te loggen.



2. Ga naar de beginpagina van de applicatie en klik vervolgens op het pictogram in de rechterbovenhoek of op 'Add device'.



3. Ga naar 'klein huishoudelijke apparaten' en vervolgens 'Pet Feeder with Camera (Wi-Fi)'.

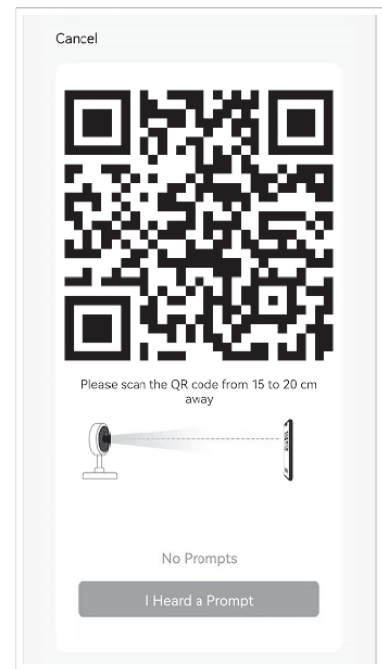
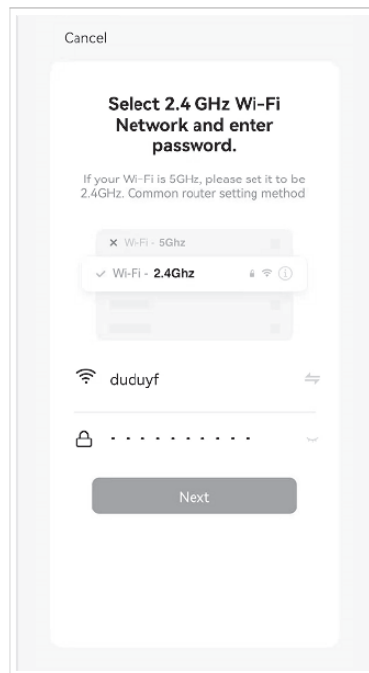
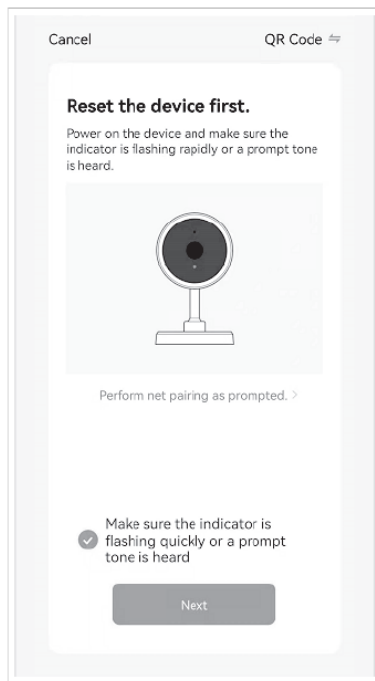


4. Bevestig dat het connectielicht op het apparaat knippert. Klik vervolgens op 'Volgende'.

5. Voer het WIFI-wachtwoord in.

**5GHz en 2,4 GHz WIFI wordt beide ondersteund.**

6. Laat de camera van de voerautomaat de QR-scannen. Houd de QR-code op een afstand van 15-20cm van de camera.

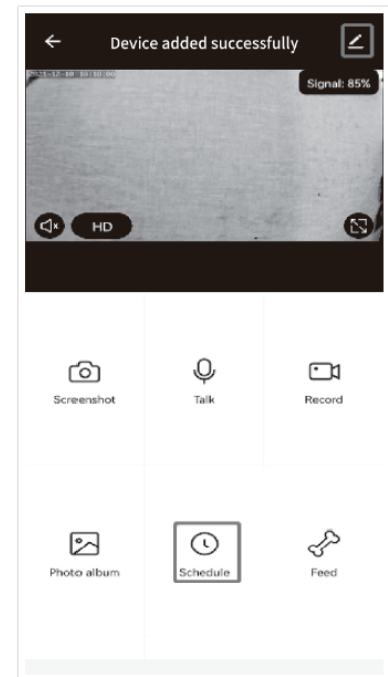
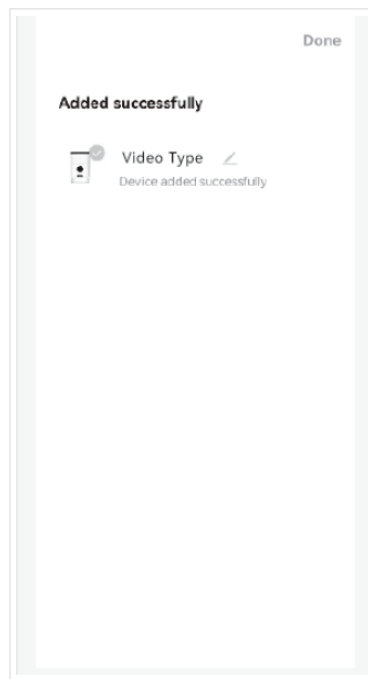
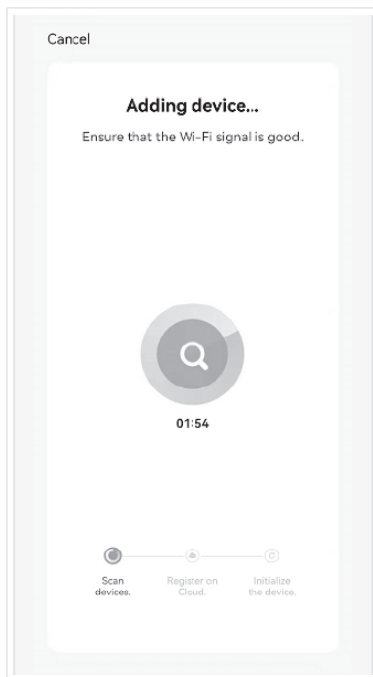


7. Wacht tot de voerautomaat verbinding maakt met het netwerk.

*Let op: Om de eerste verbinding zo soepel mogelijk te laten verlopen, wordt er geadviseerd om deze stap dicht bij de router uit te voeren.*

8. Wanneer het apparaat succesvol toegevoegd is, kan je de voerautomaat een naam geven, zoals 'Pets Pride voerautomaat'.

9. Klik op 'Schedule' om een voederplan in te stellen.

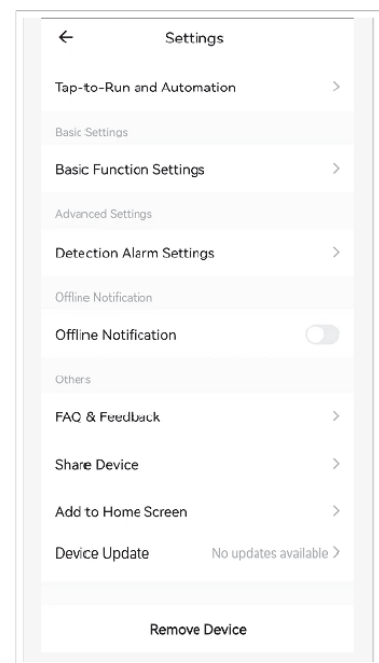
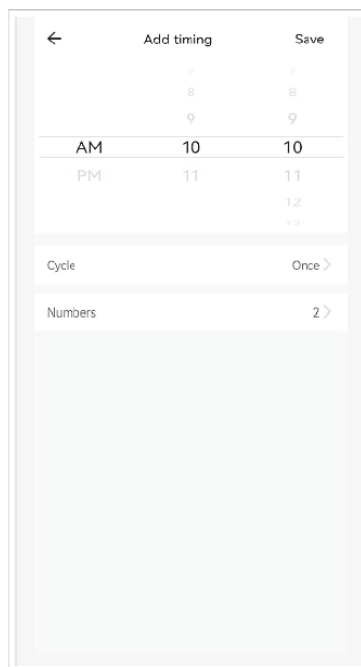
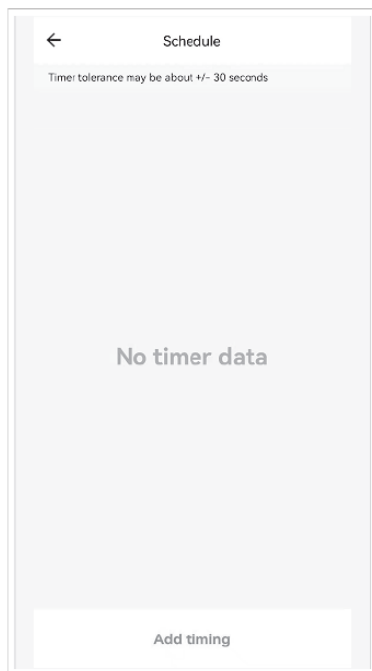


10. Klik op 'Add timing' om de voedertijd en het aantal maaltijden in te stellen.

11. Selecteer de tijd en de cycles (eenmalig of elke dag) en stel vervolgens de voedingsporties per maaltijd in.

12. Klik op het pennetje in de rechterbovenhoek (zie stap 9) om de apparaat instellingen te openen en te wijzigen.

*Tip: Voer twee handmatige voedingen uit om het gewicht/ hoeveelheid per portie te meten. Dit kan namelijk per soort brok verschillen.*



## Hotspot distributienetwerk (optioneel)

De specifieke stappen zijn als volgt:

Open de Smart Life Applicatie > Selecteer 'Add Device' > Small Appliances / Klein huishoudelijke apparaten > Pet Feeder with Camera (Wi-Fi) > Klik op 'QR Code' in de rechterbovenhoek > Verander naar 'Wi-Fi Mode' > Klik op 'Volgende' > Klik op 'AP-modus' > Vul de WIFI code in > Connect.

## Veelgestelde vragen

Staat jouw vraag hier niet tussen? Mail ons dan via [info@sybesmatrading.com](mailto:info@sybesmatrading.com)!

### **Q: Ik krijg het apparaat niet verbonden met de WIFI.**

A: Check of het WIFI wachtwoord geen speciale tekens bevat en niet meer dan 12 cijfers bevat.

### **Q: De voerautomaat voert onnauwkeurig.**

A: Controleer of er niet nog brokken liggen van een vorige maaltijd. Check of de voedseluitgang niet verstopt is. Maak de voedseluitgang en het voedselkanaal (met beleid) schoon.

Als u batterijvoeding gebruikt, controleer dan of de batterij niet leeg is.

### **Q: De voerautomaat zegt dat hij offline is.**

A: Controleer of de afstand tussen de voerautomaat en de router niet meer dan 10 meter is. De voerautomaat werkt het meest efficiënt binnen deze 10 meter. Daarnaast zal een WIFI signaal sterk dalen als er veel obstructies tussen de voerautomaat en de router staan.

### **Q: Geen reactie bij het inschakelen van de voeding**

A: Controleer eerst of de voerautomaat is aangesloten en de schakelaar is ingeschakeld. Als beide gereed zijn, controleer dan of de voedingsadapter en het netsnoer beschadigd zijn en neem contact op met de klantenservice voor afhandeling.