

DE Küche

Danke für Ihren Einkauf. Wir hoffen, dass das Produkt Ihren Erwartungen entspricht.



HINWEIS: BITTE SORGFÄLTIG DURCHLESEN UND FÜR SPÄTERES NACHSCHLAGEN AUFBEWAHREN.

Erste Schritte:

1. Packen Sie die Komponenten aus und prüfen Sie anhand der folgenden Liste.
2. Legen Sie die Komponenten auf eine saubere Oberfläche, damit sie nicht beschädigt werden.
3. Bauen Sie das Spielzeug gemäß der Montageanleitung unten zusammen.
4. Werfen Sie die Verpackung nach dem Zusammenbau des Spielzeugs weg.

So pflegen Sie das Produkt:

- Reinigen Sie das Spielzeug mit einem weichen Tuch.
- Nicht in Wasser legen.
- Überprüfen Sie das Produkt regelmäßig auf Beschädigungen.
- Überprüfen Sie regelmäßig alle Befestigungselemente, um sicherzustellen, dass sie richtig angezogen sind.
- Das Spielzeug ist nicht zur äußerlichen Anwendung geeignet.



Warnungen

1. Achtung! Kleinteile, Erstickungsgefahr! Nicht geeignet für Kinder unter 3 Jahren.
2. Lassen Sie Ihr Kind nicht unbeaufsichtigt.
3. Die Montage sollte von einem Erwachsenen durchgeführt werden.
4. Beutel und Verpackung von Kindern fernhalten, Erstickungsgefahr.
5. Das Produkt sollte auf einer flachen und ebenen Oberfläche verwendet werden.
6. Nicht im Wasser oder Regen verwenden.
7. Spielzeug nicht werfen, Verletzungsgefahr.
8. Das Spielzeug ist nicht zum Essen bestimmt!



FR Cucina

Merci pour votre achat. Nous espérons que le produit répondra à vos attentes.



REMARQUE : VEUILLEZ LE LIRE ATTENTIVEMENT ET LE CONSERVER POUR RÉFÉRENCE ULTÉRIEURE.

Premiers pas:

1. Déballiez les composants et vérifiez avec la liste ci-dessous.
2. Placez les composants sur une surface propre pour éviter qu'ils ne soient endommagés.
3. Assemblez le jouet conformément aux instructions de montage ci-dessous.
4. Après avoir assemblé le jouet, jetez l'emballage.

Comment prendre soin du produit :

- Nettoyez le jouet avec un chiffon doux.
- Ne pas mettre dans l'eau.
- Vérifiez régulièrement que le produit n'est pas endommagé.
- Vérifiez régulièrement toutes les fixations pour vous assurer qu'elles sont bien serrées.
- Le jouet n'est pas adapté à un usage externe.



Avertissements!

1. Attention ! Petites pièces, risque d'étouffement ! Ne convient pas aux enfants de moins de 3 ans.
2. Ne laissez pas votre enfant sans surveillance.
3. L'assemblage doit être effectué par un adulte.
4. Tenir les sacs et emballages hors de portée des enfants, risque d'étouffement.
5. Le produit doit être utilisé sur une surface plane et de niveau.
6. Ne pas utiliser sous l'eau ou sous la pluie.
7. Ne jetez pas de jouets, risque de blessure.
8. Le jouet n'est pas fait pour être mangé !



IT Cucina

Grazie per il vostro acquisto. Ci auguriamo che il prodotto soddisfi le vostre aspettative.



NOTA: SI PREGA DI LEGGERE ATTENTAMENTE E CONSERVARLO PER RIFERIMENTI SUCCESSIVI.

Primi passi:

1. Disimballare i componenti e controllare con l'elenco sottostante.
2. Posizionare i componenti su una superficie pulita per evitare che vengano danneggiati.
3. Montare il giocattolo seguendo le istruzioni di montaggio riportate di seguito.
4. Dopo aver assemblato il giocattolo, gettare via l'imballaggio.

Come prendersi cura del prodotto:

- Pulire il giocattolo con un panno morbido.
- Non immergere in acqua.
- Controllare regolarmente che il prodotto non sia danneggiato.
- Controllare regolarmente tutti i dispositivi di fissaggio per assicurarsi che siano serrati correttamente.
- Il giocattolo non è adatto per uso esterno.



Avvertenze!

1. Attenzione! Piccole parti, pericolo di soffocamento! Non adatto a bambini di età inferiore a 3 anni.
2. Non lasciare il bambino incustodito.
3. Il montaggio deve essere effettuato da un adulto.
4. Tenere i sacchetti e gli imballaggi fuori dalla portata dei bambini, rischio di soffocamento.
5. Il prodotto deve essere utilizzato su una superficie piana e livellata.
6. Non utilizzare in acqua o pioggia.
7. Non gettare giocattoli, rischio di lesioni.
8. Il giocattolo non è fatto per essere mangiato!



ES Heladería

Gracias por su compra. Esperamos que el producto cumpla con sus expectativas.



NOTA: POR FAVOR LÉALO CUIDADOSAMENTE Y GUÁRDELO PARA CONSULTA POSTERIOR.

Primeros pasos:

1. Desempaque los componentes y verifique con la lista a continuación.
2. Coloque los componentes sobre una superficie limpia para evitar que se dañen.
3. Arme el juguete de acuerdo con las instrucciones de ensamblaje a continuación.
4. Después de montar el juguete, deseche el embalaje.

Cómo cuidar el juguete:

- Limpie el juguete con un paño suave.
- No lo coloque en agua.
- Revise el producto periódicamente para detectar daños.
- Revise periódicamente todos los sujetadores para asegurarse de que estén bien apretados.
- El juguete no es apto para uso externo.



¡Advertencias!

1. ¡Atención! ¡Piezas pequeñas, peligro de asfixia! No apto para niños menores de 3 años.
2. No deje a su hijo desatendido.
3. El montaje debe ser realizado por un adulto.
4. Mantenga las bolsas y los embalajes fuera del alcance de los niños, riesgo de asfixia.
5. El producto debe usarse sobre una superficie plana y nivelada.
6. No lo use en agua o lluvia.
7. No arroje juguetes, riesgo de lesiones.
8. ¡El juguete no debe comerse!



Instrukcja User manual

KKS Sp. z o.o. Sp. K., ul. Dereniowa 2/9, 02-776 Warszawa, sales@kakaes.eu

PL Kuchnia

Dziękujemy za zakup. Mamy nadzieję, że produkt spełni Państwa oczekiwania.



UWAGA: PROSIMY UWAŻNIE PRZYZCZYTAĆ INSTRUKCJĘ I ZACHOWAĆ JĄ DO PÓŹNIEJSZEGO WYKORZYSTANIA.

mamabrum

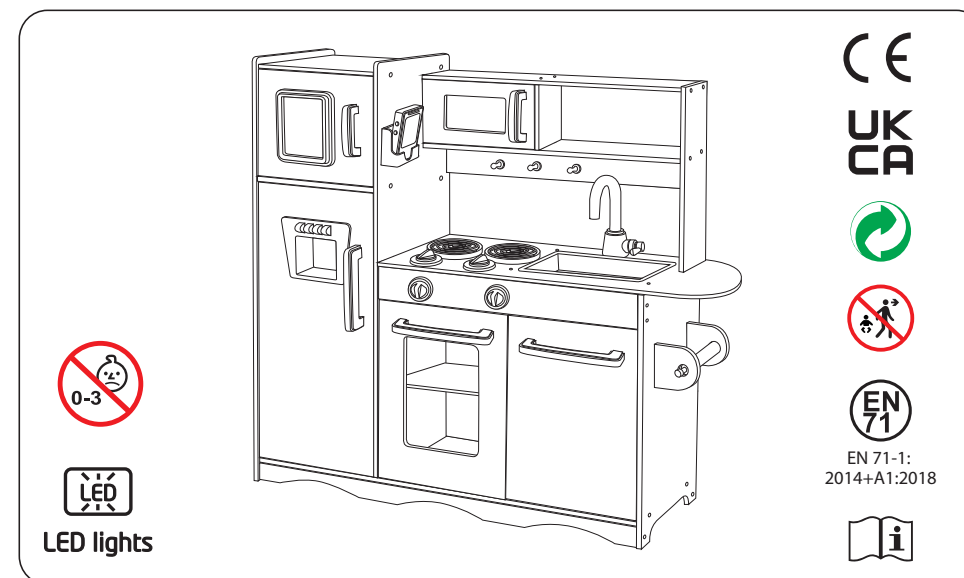
Kitchen LED KITCHEN W1C600
LED KITCHEN W1C600B

EN Kitchen

Thank you for your purchase. We hope that the product will meet your expectations.



PLEASE READ ALL INSTRUCTIONS CAREFULLY BEFORE USE AND RETAIN FOR FUTURE REFERENCE.



Pierwsze kroki ...

1. Rozpakuj komponenty i sprawdź z poniższą listą.
2. Umieść komponenty na czystej powierzchni, aby zapobiec ich uszkodzeniu.
3. Złóż zabawkę zgodnie z poniższą instrukcją montażu.
4. Po złożeniu zabawki wyrzuć opakowania.

Jak dbać o zabawkę:

- Czyść zabawkę miękką ściereczką.
- Nie umieszczaj w wodzie.
- Regularnie sprawdzaj, czy produkt nie jest uszkodzony.
- Regularnie sprawdzaj wszystkie mocowania, aby upewnić się, że są odpowiednio dokręcone.
- Zabawka nie nadaje się do użytku zewnętrznego.



Ostrzeżenia!

1. Uwaga! Małe części, ryzyko uduszenia! Nieodpowiednie dla dzieci w wieku poniżej 3 lat.
2. Nie pozostawiaj dziecka bez opieki.
3. Montażu powinna dokonać osoba dorosła.
4. Trzymać torby i opakowania z dala od dzieci, ryzyko uduszenia.
5. Produkt powinien być używany na płaskiej i równej powierzchni.
6. Nie używaj w wodzie ani na deszczu.
7. Nie rzucaj zabawkami, ryzyko odniesienia obrażeń.
8. Zabawka nie jest przeznaczona do jedzenia!



Getting started...

1. Unpack the components and check with the list below.
2. Place the components on a clean surface to prevent them from being damaged.
3. Assemble the toy according to the assembly instructions below.
4. After assembling the toy, throw away the packaging.

How to care for the toy:

- Clean the toy with a soft cloth.
- Do not place in water.
- Check the product regularly for damage.
- Regularly check all fasteners to ensure they are properly tightened.
- The toy is not suitable for external use.



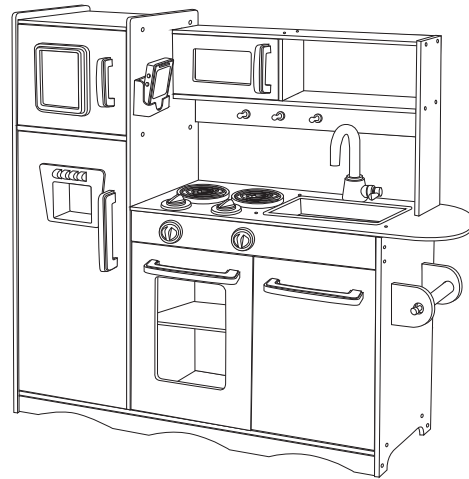
Warnings!

1. Attention! Small parts, risk of suffocation! Not suitable for children under 3 years of age.
2. Do not leave your child unattended.
3. Assembly should be done by an adult.
4. Keep bags and packaging away from children, risk of suffocation.
5. The product should be used on a flat and level surface.
6. Do not use in water or rain.
7. Do not throw toys, risk of injury.
8. The toy is not meant to be eaten!

Wooden Kitchen Toy

Assembly instructions

Please retain this information for future reference



⚠ WARNING:

CHOKING HAZARD - Small parts.

Not for children under 3 years.
Adult assembly by hand screwdriver required.

ACHTUNG: Erstickungsgefahr durch kleiner Teile.
Nicht geeignet für Kinder unter 3 Jahren.
Erwachsener Montage von Hand Schraubendreher erforderlich.

ATTENTION: Danger d'étouffement cause des petites pièces.
Ne convient pas a des enfants de moins de 3 ans.
Assemblage adulte à l'aide d'un tournevis manuel requis.

ADVERTENCIA: PELIGRO DE ASFIXIA! Contiene piezas pequeñas que pueden ser tragadas. No apto para menores de 3 años.
Se requiere montaje adulto a mano con destornillador.

OSTRZEŻENIE: RYZYKO ZADŁAWIENIA - małe części.
Nie dla dzieci poniżej 3 lat.
Montaż dorosłych za pomocą ręcznego śrubokręta.

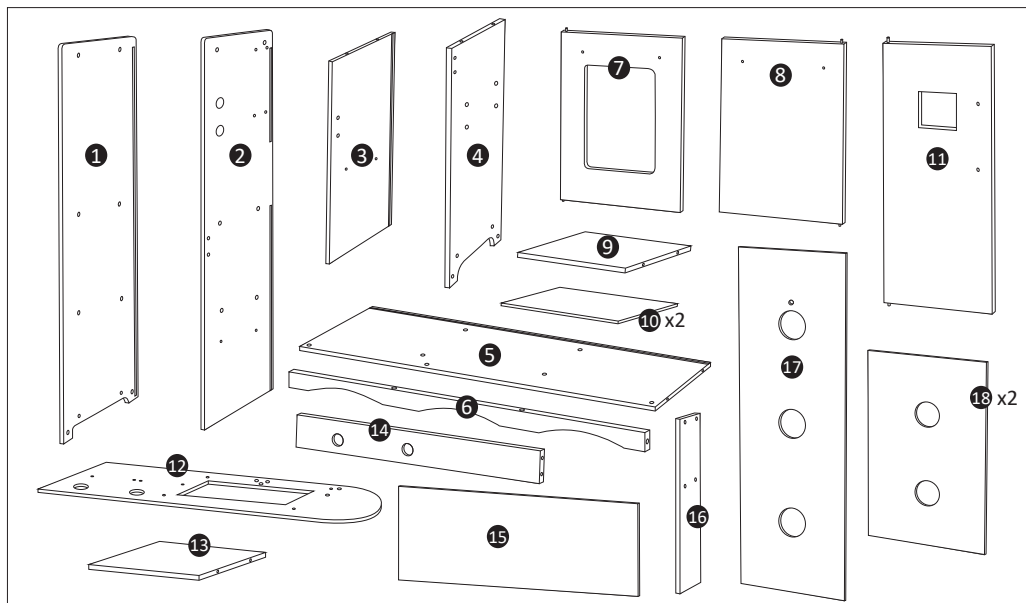
ATTENZIONE: Parti di dimensioni ridotte. Pericolo di soffocamento. Non adatto a bambini al di sotto dei 3 anni. Montaggio realizzato da un adulto.

WAARSCHUWING: Bevat kleine onderdelen die verstikkingsgevaar kunnen opleveren. Niet geschikt voor kinderen jonger dan 3 jaar. Moet door volwassenen in elkaar worden gezet.

AVISO: PERIGO DE SUFOCAMENTO - Peças pequenas. Não apropriado para crianças com menos de 3 anos de idade.
Montagem realizada por um adulto.



LED lights



www.mamabrum.eu



