



VULPES GOODS

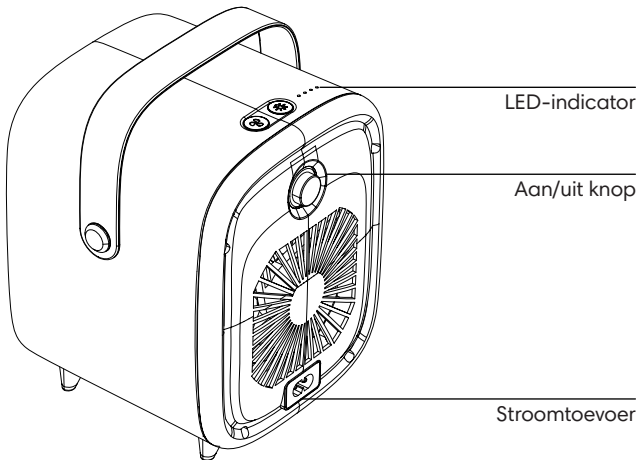
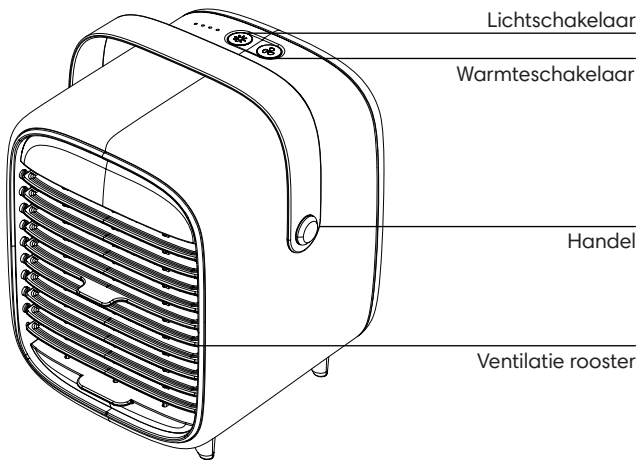
TECH

**ELEKTRISCHE
KACHEL PLUS**

INHOUD

1. Het product	3 - 4
2. Gebruik	5
3. Waarschuwingen	6 & 7
4. Parameters - Service & Garantie	8

HET PRODUCT



Lichtschakelaar

Druk eenmalig op de lichtschakelaar om het lampje in de kachel te activeren. Druk nogmaals om het lampje te deactiveren.

Warmteschakelaar

Kies de gewenste stand door middel van de warmteschakelaar. De Led indicator zal veranderen, afhankelijk van de gekozen stand.

Handel

Gebruik de handel om de kachel eenvoudig te verplaatsen. LET OP: Verplaats de kachel nooit tijdens gebruik.

Ventilatie rooster

Kies voor de gewenste luchtstroming door het ventilatie rooster te bewegen naar boven of onder. LET OP: Doet dit niet als de kachel aan staat.

LED Indicator

De LED indicator kleur mee aan de hand van de gekozen warmte.

Aan/uit knop

Druk eenmalig op de aan/uit knop om de kachel in te schakelen. Druk nogmaals om de kachel uit te schakelen.

Stroomtoevoer

Plug de stroomkabel in en plaats de stekker in het stopcontact. Zorg dat de spanning correct is voor veilig gebruik.

GEBRUIK

1. Zorg voor de juiste aansluiting en stroomtoevoer naar de kachel. Let er op dat de spanning juist is.
2. Druk eenmalig op de aan/uit knop om de kachel in te schakelen. Druk nogmaals om de kachel uit te schakelen.
3. Druk eenmalig op de warmteschakelaar. Het rode LED lampje verspringt van rood naar wit. Het eerste witte lampje brandt en de kachel staat op het laagste niveau.
4. Druk tweemaal op de warmteschakelaar. Het tweede LED lampje zal ook gaan branden. De kachel staat op het middelste niveau.
5. Druk driemaal op de warmteschakelaar. Het derde LED lampje zal ook gaan branden. De kachel staat op het hoogste niveau.
6. Druk viermaal op de warmteschakelaar en de verwarming zal uit gaan. Het eerste LED lampje knippert en de kachel schakelt zichzelf uit binnen 1 minuut. Het rode LED lampje zal gaan branden.

Automatische beveiliging

Als de kachel meer dan 45 graden wordt gekanteld, zal de kachel automatisch uitschakelen en zal het LED lampje knipperen.

De kachel schakelt zich na 12 uur constant gebruik automatisch uit.

WAARSCHUWINGEN

- Wanneer de kachel in werking is, is het verboden dit product te bedekken met voorwerpen of te verplaatsen.
- Controleer voor gebruik of de voeding voldoet aan de eisen van dit product en of de nominale stroom van het stopcontact groter is dan 5A.
- Gebruik het product op de juiste ondergrond. Vermijd brandgevaarlijke ondergronden of materialen.
- Het is ten strengste verboden de kachel te demonteren.
- Het is ten strengste verboden om de kachel te gebruiken in de buurt van een omgeving met hoge temperaturen, zoals een vuurbron om brand- en explosiegevaar te voorkomen.
- De kachel mag niet worden gebruikt in ontvlambare, explosieve, stoffige, olieachtige en vochtige omgevingen.
- De kachel moet worden gebruikt op een vlakke tafel of grond, en er mag geen belemmering zijn binnen een straal van 50 cm.
- Houd de kachel buiten het bereik van kinderen onder 16 jaar.

- Gebruik de kachel niet in de buurt van brandbare voorwerpen zoals gordijnen, bedden, enz.
- De kachel is alleen geschikt voor gebruik binnenshuis. Gebruik in de douche is mogelijk, plaats het buiten bereik van een directe waterbron.
- Raak het ventilatierooster niet aan wanneer de kachel aan staat, om brandwonden te voorkomen.
- Raak de aan/uit knop niet aan en trek de stekker niet uit het stopcontact met natte handen om elektrische schokken te voorkomen.
- Plaats de kachel buiten het bereik van kinderen of huisdieren.
- Als het netsnoer beschadigd is, moet er, om gevaar te voorkomen, contact met ons worden opgenomen.
- De kachel mag niet direct onder het stopcontact worden geplaatst.
- Als er tijdens het gebruik van de kachel buitengewone geluiden optreden, stop dan onmiddellijk met het gebruik van de kachel.
- Verplaats de kachel niet tijdens gebruik. Dit om defecten en onverhoopte situaties te voorkomen.

PARAMETERS

Modelnummer:	VG-Y36
Ingangsspanning	220V~50/60Hz
Nominaal vermogen:	1100W
Gewicht:	815Gr
Afmeting:	150mm x 145mm x 180mm
Materiaal:	ABS/Silicone
Uitvoerende norm:	GB 4706.1-2005; GB4706.23-2007
Standby power:	<1W

SERVICE & GARANTIE

Bedankt voor je bestelling van de Vulpes Goods® Elektrische Kachel Plus. Hopelijk ervaar je veel gemak van ons product.

Mocht het apparaat niet werken of wanneer je een andere vraag voor ons hebt, neem dan gerust contact met ons op.