



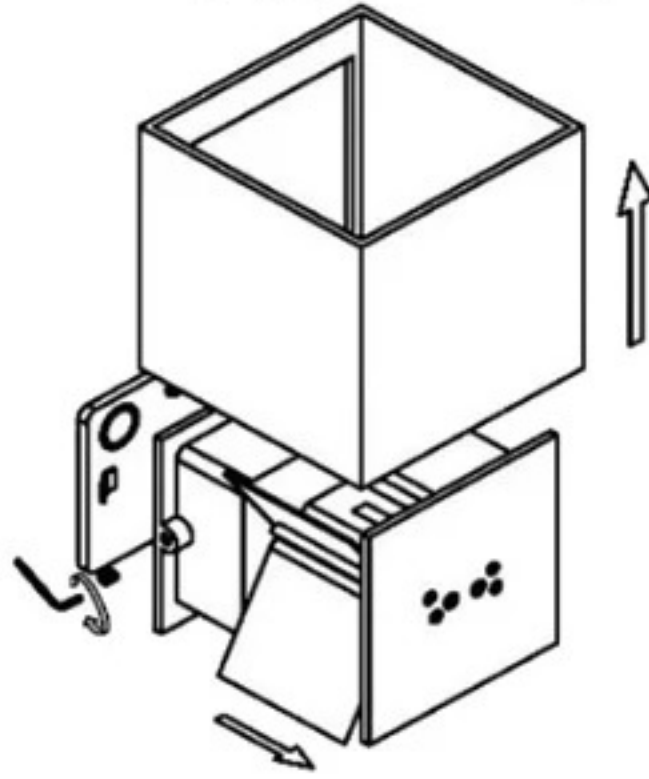
NL | Schakel de stroom van de betreffende groep uit in de meterkast alvorens je te werk gaat. Controleer altijd of de stroom daadwerkelijk uitgeschakeld is.
EN | Before proceeding, turn off the power to the affected group in the meter box. Always check that the power is actually turned off.
DE | Schalten Sie die entsprechende Gruppe im Zählerschrank stromlos, bevor Sie fortfahren. Vergewissern Sie sich immer, dass der Strom tatsächlich ausgeschaltet ist.

NL | De installatie dient uitgevoerd door een erkend elektricien. Schade door montage is op eigen risico.
EN | Installation should be performed by a licensed electrician. Damage due to installation is at your own risk.
DE | Die Installation muss von einer qualifizierten Elektrofachkraft durchgeführt werden. Beschädigungen durch den Einbau erfolgen auf eigene Gefahr.

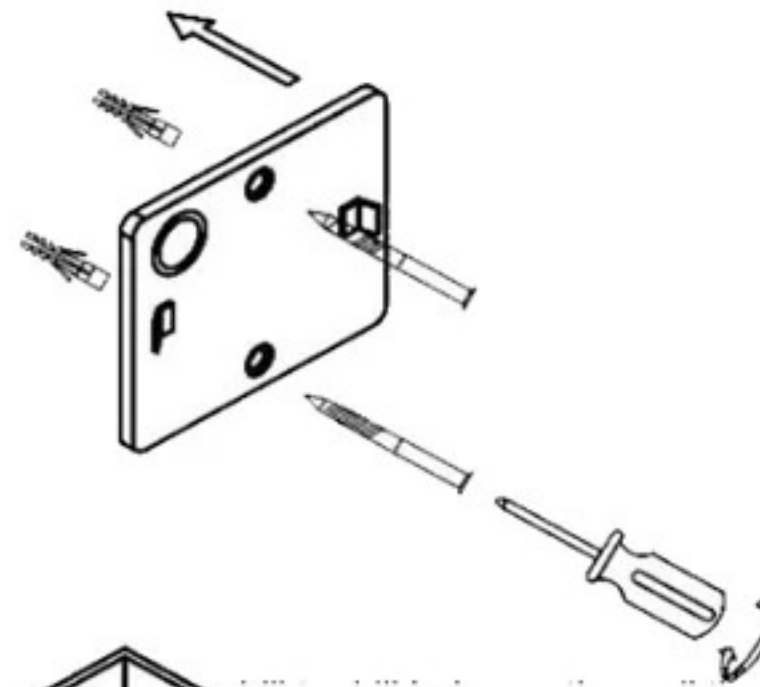


Installatie / Installation / Installation

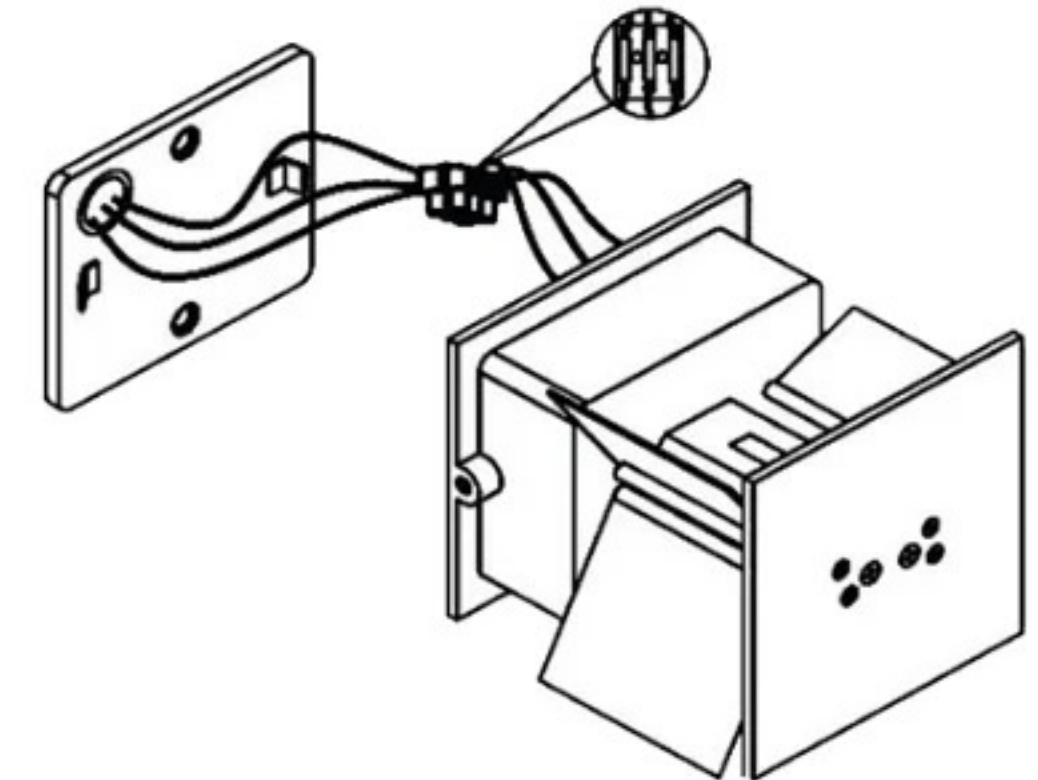
- 1** Verwijder de lampenkamp. Gebruik de inbus om de schroef aan weerszijde los te draaien. Haal de bevestigingsplaat vervolgens los.



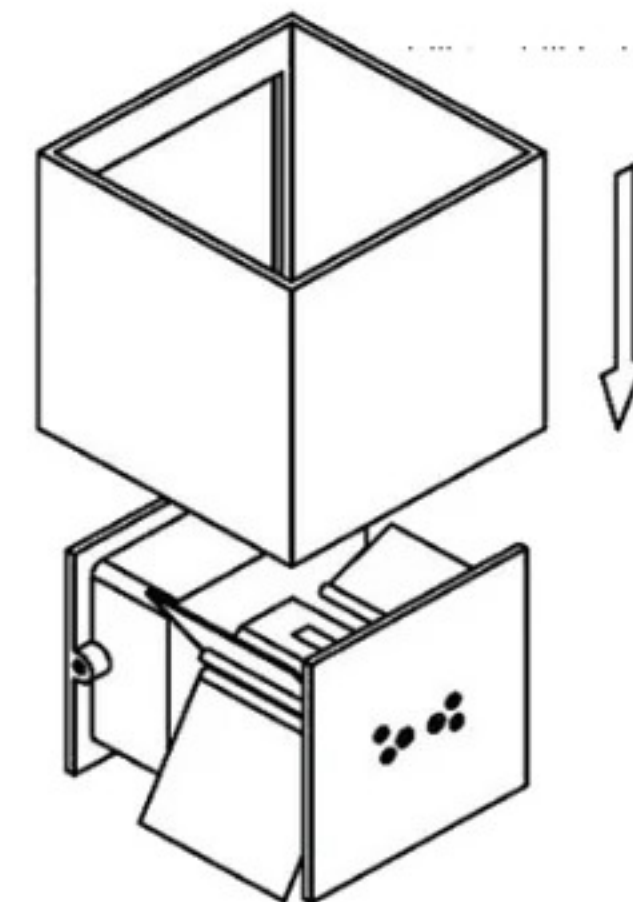
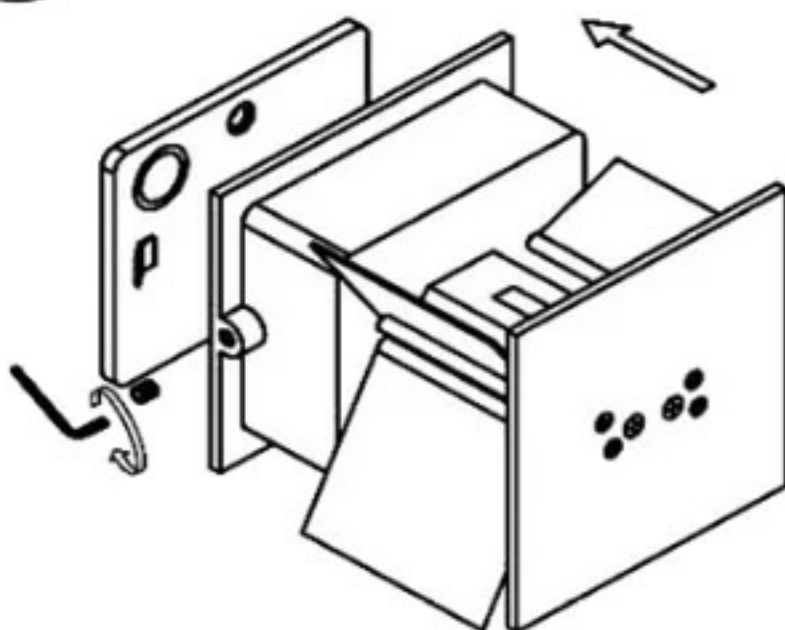
- 2** Maak met een boor gaten waar je de plugs in kan monteren. Gebruik de meegeleverde schroeven om de bevestigingsplaat vast te zetten.



- 3** Bevestiging de bekabeling aan het bekabeling in de muur. Waarbij de kleuren moeten corresponderen.



- 4** Plaats de lamp tegen het bevestigingsplaat en schroef de lamp vast met de inbus.



- 5** Bevestig de lampenkap weer op het geheel. Let op! Kan maar op één manier.

