

DENVER[®]

PLATENSPELER MET STEREO RADIO

VPR-190



GEBRUIKSHANDLEIDING

ALLE RETTIGHETER FORBEHOLDES, OPPHAVSRETT DENVER ELECTRONICS
A/S



CE

www.denver-electronics.com

facebook.com/denverelectronics

WAARSCHUWING

OM HET RISICO OP BRAND OF ELEKTRISCHE SCHOKKEN TE VOORKOMEN, GEBUIK DEZE STEKKER NIET MET EEN VERLENGSNOER, STEKKERDOOS OF ANDER STOPCONTACT TENZIJ DE PINNEN VOLLEDIG KUNNEN WORDEN INGESTOKEN EN NIET BLOOTLIGGEN. OM HET RISICO OP BRAND OF ELEKTRISCHE SCHOKKEN TE VOORKOMEN, STEL DIT APPARAAT NIET BLOOT AAN REGEN OF VOCHT.

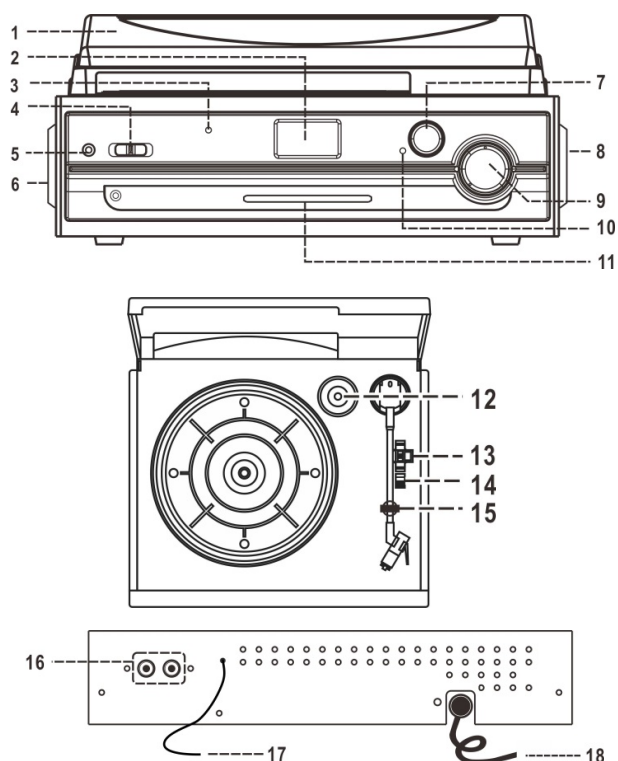
 <p>De bliksemschicht binnenin een gelijkzijdige driehoek is bestemd de gebruiker te wijzen op de aanwezigheid van ongeïsoleerde "gevaarlijke spanning" binnenin de productbehuizing die voldoende krachtig kan zijn om een risico op elektrische schokken te vormen.</p>	<p>OPGELET</p> <p>RISICO OP ELEKTRISCHE SCHOK NIET OPENEN</p> <p>OPGELET: OM HET RISICO VOOR ELEKTRISCHE SCHOKKEN TE VERKLEINEN, VERWIJDER HET DEKSEL (OF DE ACHTERKANT) NIET. GEEN INTERNE ONDERDELEN DIE U ZELF KUNT REPAREREN. LAAT REPARATIES OVER EEN GEKWALIFICEERD ONDERHOUDSPERSONEEL.</p>	 <p>Het uitroepteken binnenin een gelijkzijdige driehoek is bedoeld de gebruiker te wijzen op de aanwezigheid van belangrijke onderhouds- (service) en gebruiksaanwijzingen in de documentatie meegeleverd met het apparaat.</p>
--	---	---

BELANGRIJKE VEILIGHEIDSINSTRUCTIES

1. Lees deze instructies
2. Bewaar deze instructies
3. Neem alle waarschuwingen in acht.
4. Volg alle instructies op.
5. Gebruik dit apparaat niet in de buurt van water.
6. Uitsluitend reiniging met een droog doekje.
7. Blokkeer geen enkele ventilatieopening. Installeer in overeenstemming met deze instructies.
8. Installeer het apparaat niet in de buurt van hittebronnen zoals radiateurs, hiteroosters, kachels of andere apparaten (waaronder versterkers) die hitte genereren.
9. Zorg ervoor dat niemand op de voedingskabel kan gaan staan of dat deze wordt ingedrukt bij voornamelijk de stekkers, stopcontacten en het punt waar kabels uit het apparaat komen.
10. Gebruik uitsluitend uitbreidingen/accessoires gespecificeerd door de fabrikanten.
11. Haal de stekker uit het stopcontact tijdens onweer of wanneer u het apparaat voor langere tijd niet gebruikt.
12. Laat alle reparaties over aan gekwalificeerd onderhoudspersoneel. Reparatie is vereist wanneer het apparaat op willekeurige wijze beschadigd is geraakt, bijvoorbeeld: een beschadigde voedingskabel of stekker, vloeistof of voorwerpen zijn in het apparaat terechtgekomen, het apparaat is blootgesteld aan regen of vocht, het apparaat niet goed werkt of is gevallen.
13. Stel dit apparaat niet bloot aan druppelend of spetterend water en plaats geen met vloeistof gevulde voorwerpen, zoals een vaas, op het apparaat.
14. Laat stopcontacten nooit overbelast raken. Gebruik uitsluitend de gespecificeerde voeding.

LOCATIE VAN BEDIENINGEN

- 1) Stofkap
- 2) LCD-scherm
- 3) Aan-/uit-LED-indicator
- 4) Functieswitch
- 5) 3,5mm Aux-ingang
- 6) Linker luidspreker
- 7) Tunerknop
- 8) Rechter luidspreker
- 9) AAN-/UIT-/Volumeregelingsknop
- 10) FM stereo-indicator
- 11) FM-frequentiewijzer met LED-indicator
- 12) 45-toeren plaatadapter
- 13) Draaitafel snelheidsregelaar
- 14) Auto-stopschakelaar
- 15) Toonarmsteun/houder
- 16) Lijnuitgangen (L/R)
- 17) FM-antennedraad
- 18) Netsnoer



AANSLUITING

1. Sluit de voedingskabel aan op een AC-stopcontact.
2. Druk op de knop POWER/VOL (9) om het apparaat in te schakelen; de aan-/uit-LED-indicator (3) zal oplichten. Uw systeem is nu gereed om uw muziek af te spelen. Zie a.u.b. de paragraaf Bedieningen in deze handleiding voor meer informatie.

BEDIENINGEN

NAAR DE RADIO LUISTEREN

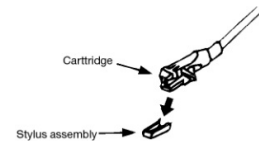
HANDMATIG AFSTEMMEN

1. Druk op de knop POWER/VOL (9) om het apparaat in te schakelen en schuif de Functieschakelaar (4) naar de stand TUNER.
2. Draai de knop TUNING (7) om af te stemmen op een radiostation. De FM-frequentiewijzer (11) geeft de huidige FM-frequentie aan.
3. Draai de knop POWER/VOL (9) om het volumeniveau aan te passen.

STEREO GRAMMOFOONBEDIENING

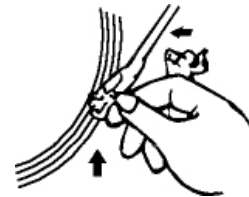
Vóór het eerste gebruik:

- Verwijder de stylusbescherming.
- Zorg ervoor dat de toonarm is ontgrendeld en vóór gebruik vrij uit de toonarmsteun kan bewegen. Zet de toonarm weer vast wanneer niet in gebruik.



	NL
	Patroon
	Naaldmontage

1. Schuif de Functieschakelaar (4) naar de stand PHONO.
2. Til de stofkap van de platenspeler op.
3. Plaats de plaat op het draaiplateau. Gebruik de 45-toeren plaatadapter (12) als u 45-toeren platen wilt afspelen.
4. Stel de snelheidsschakelaar (13) in op de juiste positie volgens de plaat die u afspeelt.
5. Til de toonarm op uit de steun (15) en beweeg deze langzaam over de plaat. Het draaiplateau zal beginnen te draaien.
6. Laat de toonarm op de gewenste positie op de plaat zakken waar u het afspelen wilt starten.
7. Draai de knop POWER/VOL (9) om het volume aan te passen.
8. Wanneer de toonarm het einde van de plaat bereikt, dan zal het afspelen automatisch stoppen.
9. U kunt het afspelen handmatig stoppen door de toonarm van de plaat op te tillen en terug te keren naar de steun.



OPMERKING: Sommige types platen zijn mogelijk voorzien van een automatische stopzone buiten de ingestelde limiet, waardoor de platenspeler kan stoppen voordat de laatste track is geëindigd. Stel de auto-stopschakelaar in dit geval in op de stand "UIT". Hierdoor kan de plaat tot aan het einde worden afgespeeld, maar houd er echter mee rekening dat de plaat niet automatisch zal stoppen. U zult de toonarm handmatig moeten optillen om terug te keren naar de steun en het apparaat vervolgens moeten uitschakelen om het draaiplateau te laten stoppen met draaien.

AUX-IN AANSLUITEN

U kunt via dit apparaat ook naar externe geluidsapparatuur luisteren.

Gebruik een 3,5mm audiokabel (niet inbegrepen) om de AUX-INGANG (5) van dit apparaat aan te sluiten op de audio-uitgang van een extern apparaat zoals een Disk-/MP3-speler.

1. Schuif de Functieschakelaar (4) naar de stand AUX.
2. Start het afspelen op het externe apparaat.
3. Draai de knop POWER/VOL (9) om het volume aan te passen.

LIJNUITGANG AANSLUITEN

U kunt het geluid van dit apparaat ook naar een extern geluidssysteem sturen.

Gebruik een RCA-kabel (niet inbegrepen) om de LIJNUITGANGEN (16) van dit apparaat aan te sluiten op de audio-ingang van een extern apparaat zoals een HiFi-/versterkersysteem.

Opmerking: De POWER/VOL-knop (9) zal niet als volumeregeling functioneren wanneer de LIJNUITGANG in gebruik is.

Technische wijzigingen kunnen zonder voorafgaande kennisgeving worden gewijzigd.
Fouten en weglatingen in de handleiding zijn voorbehouden.

ALLE RECHTEN VOORBEHOUDEN, AUTEURSRECHT DENVER ELECTRONICS A/S

DENVER[®]

www.denver-electronics.com

CE



Elektrische en elektronische apparatuur bevatten materialen, componenten en stoffen die schadelijk kunnen zijn voor uw gezondheid en het milieu, indien de afvalproducten (afgedankte elektrische en elektronische apparatuur en batterijen) niet correct worden verwerkt.

Elektrische en elektronische apparatuur zijn gemarkeerd met het doorgekruiste vuilnisbaksymbooltje, zoals hierboven afgebeeld. Dit symbool is bestemd om de gebruiker er op te wijzen dat elektrische en elektronische apparatuur niet bij het overige huisvuil mogen worden weggegooid, maar gescheiden moeten worden ingezameld.

Alle steden hebben specifieke inzamelpunten, waar elektrische en elektronische apparatuur bij recyclestations of andere inzamellocaties kosteloos ingeleverd kunnen worden. In bepaalde gevallen kan het ook aan huis worden opgehaald. Vraag om meer informatie bij uw plaatselijke autoriteiten.

Hierbij verklaar ik, Inter Sales A/S, dat het type radioapparatuur VPR-190 conform is met Richtlijn 2014/53/EU. De volledige tekst van de EU-conformiteitsverklaring kan worden geraadpleegd op het volgende internetadres: www.denver-electronics.com en klik vervolgens op het ZOEK-icoontje op de bovenste regel van de website. Type modelnummer: [VPR-190](#)
Open nu de productpagina en de rode richtlijn is te vinden onder downloads/overige downloads

Frequentiebereik: 88 – 108 MHz
Totaal uitgangsvermogen: 8W

DENVER ELECTRONICS A/S
Omega 5A, Soeften
DK-8382 Hinnerup
Denemarken
www.facebook.com/denverelectronics