



**Instruction manual – Gebrauchsanleitung
Gebruiksaanwijzing – Manuel d'instructions – Manuale di istruzioni**



Bitte lesen Sie diese Gebrauchsanleitung vor Inbetriebnahme des Gerätes aufmerksam durch und bewahren Sie diese zum späteren Nachlesen auf.

Before using this appliance, read the safety instructions carefully.

Lees deze gebruiksaanwijzing zorgvuldig voordat u het apparaat in gebruik neemt.

Avant d'utiliser cet appareil, lisez soigneusement les instructions concernant la sécurité

Prima di usare il dispositivo, leggere in maniera completa le istruzioni di sicurezza.

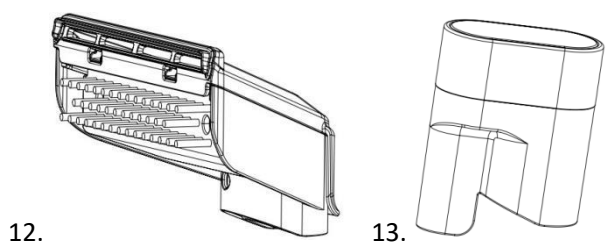
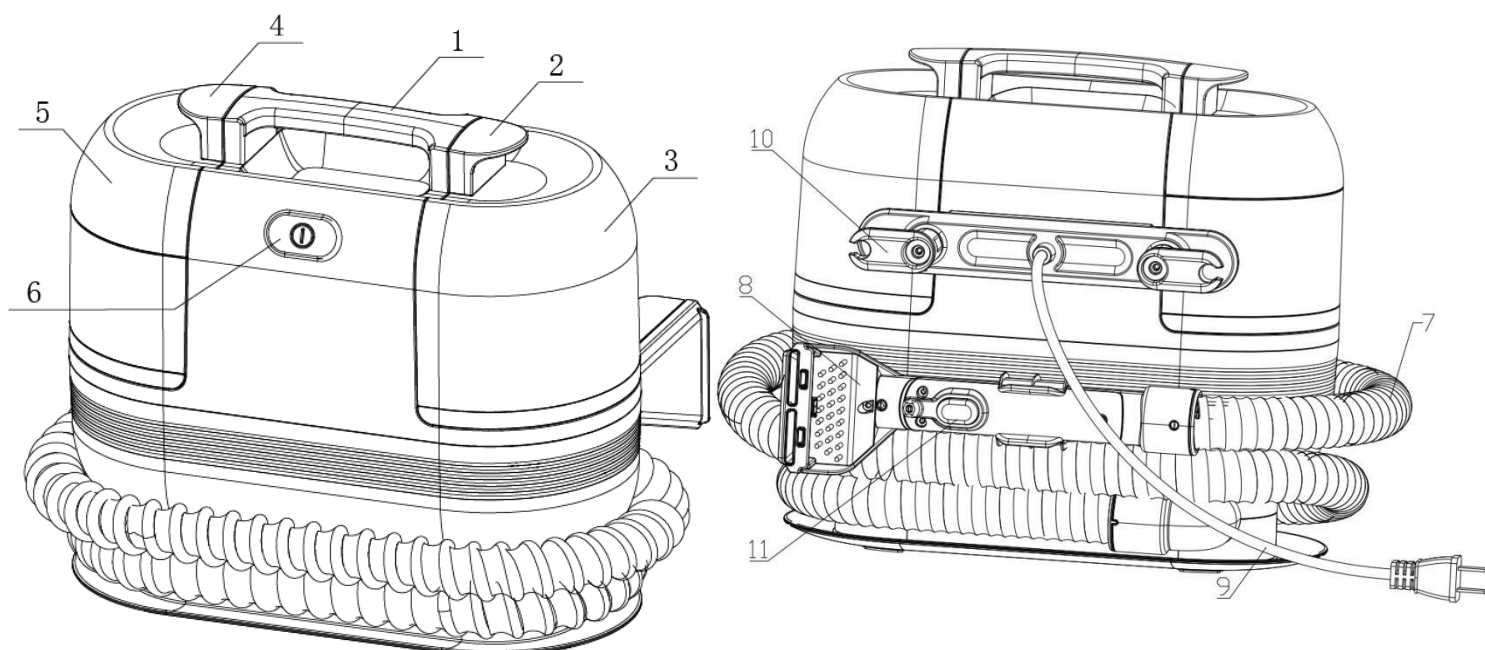
WICHTIGE SICHERHEITSHINWEISE

LESEN SIE ALLE ANWEISUNGEN, BEVOR SIE IHR GERÄT BENUTZEN. Ziehen Sie den Stecker aus der Steckdose, wenn Sie das Gerät nicht benutzen und bevor Sie Wartungsmaßnahmen durchführen. Wenn Sie ein elektrisches Gerät verwenden, sollten Sie grundlegende Vorsichtsmaßnahmen beachten, darunter die folgenden:

UM DIE GEFAHR VON BRÄNDEN, STROMSCHLÄGEN ODER VERLETZUNGEN ZU VERRINGERN, BEACHTEN SIE FOLGENDES:

- Kinder sollten beaufsichtigt werden, um sicherzustellen, dass sie nicht mit dem Gerät spielen.
- Halten Sie Haare, lose Kleidung, Finger und alle Körperteile von den Öffnungen und beweglichen Teilen des Geräts und seines Zubehörs fern.
- Ziehen Sie den Netzstecker aus der Steckdose, wenn Sie das Gerät nicht benutzen, bevor Sie es reinigen, pflegen oder warten, und wenn Ihr Gerät über ein Zubehörwerkzeug mit einer beweglichen Bürste verfügt, bevor Sie das Werkzeug anschließen oder abnehmen.
- Wenn das Netzkabel beschädigt ist, muss es vom Hersteller, seinem Kundendienst oder einer ähnlich qualifizierten Person ausgetauscht werden, um eine Gefährdung zu vermeiden.
- Ziehen oder tragen Sie nicht am Kabel, verwenden Sie das Kabel nicht als Griff, schließen Sie die Tür nicht gegen das Kabel, und ziehen Sie das Kabel nicht um scharfe Kanten herum.
- Verwenden Sie das Gerät nicht mit beschädigtem Kabel oder Stecker.
- Bewegen Sie das Gerät nicht über das Kabel.
- Lassen Sie das Gerät nicht unbeaufsichtigt, wenn es eingesteckt ist.
- Halten Sie das Kabel von heißen Oberflächen fern.
- Fassen Sie zum Herausziehen des Steckers am Stecker, nicht am Kabel.
- Fassen Sie den Stecker oder das Gerät nicht mit nassen Händen an.
- Schalten Sie alle Bedienelemente aus, bevor Sie den Stecker abziehen.
- Plastikfolie kann gefährlich sein. Um Erstickungsgefahr zu vermeiden, halten Sie das Gerät von Kindern fern.
- Verwenden Sie das Gerät nur wie in dieser Bedienungsanleitung beschrieben.
- Verwenden Sie nur die vom Hersteller empfohlenen Zubehörteile.
- Tauchen Sie das Gerät nicht in Wasser oder Flüssigkeiten ein.
- Wenn das Gerät nicht ordnungsgemäß funktioniert, heruntergefallen ist, beschädigt wurde, im Freien gestanden hat oder ins Wasser gefallen ist, versuchen Sie nicht, es in Betrieb zu nehmen, und lassen Sie es von einem autorisierten Servicecenter reparieren.
- Stecken Sie keine Gegenstände in die Öffnungen.
- Verwenden Sie das Gerät nicht, wenn eine Öffnung blockiert ist; halten Sie es frei von Staub, Flusen, Haaren und allem, was den Luftstrom beeinträchtigen könnte.
- Seien Sie bei der Reinigung auf Treppen besonders vorsichtig.
- Verwenden Sie den Staubsauger nicht zum Aufnehmen von entflammbar oder brennbar Flüssigkeiten, wie z. B. Petroleum, und verwenden Sie ihn nicht in Bereichen, in denen solche Flüssigkeiten vorhanden sein könnten.
- Nehmen Sie keine giftigen Stoffe (Chlorbleiche, Ammoniak, Abflussreiniger usw.) auf.
- Verwenden Sie das Gerät nicht in einem geschlossenen Raum, in dem Öl- oder Farbdämpfe, Farbverdünner, bestimmten Mottenschutzmittel, brennbarer Staub oder anderen explosive oder giftigen Dämpfe vorhanden sind.
- Nehmen Sie keine harten oder scharfen Gegenstände wie Glas, Nägel, Schrauben, Münzen usw. auf.
- Stellen Sie das Gerät auf eine ebene Fläche.
- Nehmen Sie keine brennenden oder rauchenden Gegenstände auf, wie z. B. Zigaretten, Streichhölzer oder heiße Asche.
- Setzen Sie das Gerät nicht dem Regen aus. In Innenräumen aufbewahren.
- Schließen Sie den Stecker immer an eine ordnungsgemäß geerdete Steckdose an. Verändern Sie den geerdeten Stecker nicht.
- Flüssigkeit darf nicht auf Geräte mit elektrischen Komponenten gelangen.
- Verwenden Sie nur die Art und Menge der Flüssigkeiten, die im Abschnitt „Betrieb“ in dieser Anleitung angegeben sind.
- Dieses Gerät kann von Kindern ab 8 Jahren und Personen mit eingeschränkten körperlichen, sensorischen oder geistigen Fähigkeiten oder mangelnder Erfahrung und Kenntnis verwendet werden, wenn sie beaufsichtigt oder in die sichere Verwendung des Geräts eingewiesen wurden und die damit verbundenen Gefahren verstehen. Die Reinigung und Wartung des Geräts darf nicht von Kindern ohne Aufsicht durchgeführt werden.
- Dieses Produkt wird verwendet, um Schmutz durch Schrubben zu entfernen. Der Wasserbehälter sollte nicht mit über 40 Grad heißem Leitungswasser befüllt werden.
- Verwenden Sie dieses Produkt nicht auf empfindlichen Oberflächen wie Seide, Pelz, Leder, weicher Kleidung, Massivholz, lackierten Holzprodukten, Lackwaren usw. Oder auf anderen leicht zerkratzten Oberflächen (Boden, Tischplatten usw.)
- Nur in Innenräumen verwenden.
- Setzen oder lehnen Sie sich nicht auf dieses Produkt.
- Wenn Sie ein Reinigungsmittel verwenden, testen Sie es bitte an einer nicht sichtbaren Stelle

Produktbeschreibung

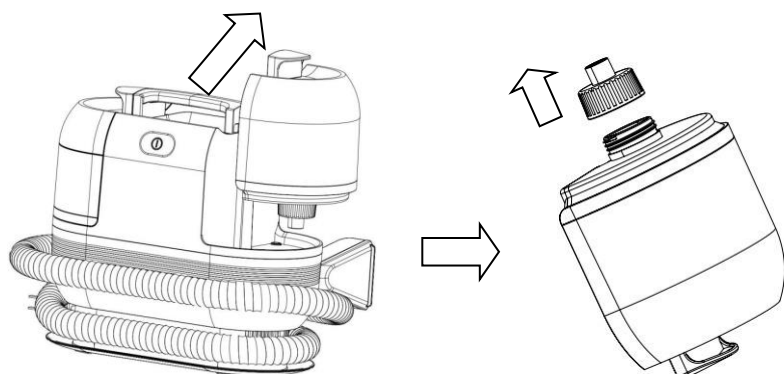


1. Handgriff	2. Griff für sauberen Wasserbehälter	3. Sauberer Wasserbehälter	4. Griff für verschmutzten Wasserbehälter
5. Schmutzwasserbehälter	6. Netzschalter	7. Schlauch	8. Reinigungsbürste
9. Stromkabel	10. Stromkabel für Hängebügel	11. Schalter für Wasserspray	12. Breite Reinigungsbürste
	13. Selbstreinigungsbürste		

Einfüllen von Wasser in den Behälter für sauberes Wasser

Methode zum Auseinandernehmen des Wasserbehälters: Ziehen Sie den Wasserbehälter schräg nach oben, um ihn als Ganzes zu entfernen.

Nehmen Sie den Wasserbehälter heraus, öffnen Sie die Abdeckung des Wasserbehälters und füllen Sie Wasser ein.



Anweisungen

Um eine Verstopfung des Luftschachtes zu vermeiden, entfernen Sie bitte große Abfallstücke in der Umgebung, wie z. B. große Papierstücke, Verpackungsfolie usw. Der Einsatzbereich dieses Geräts sind weiche Oberflächen, wie Teppiche oder Möbel. Prüfen Sie immer, ob der Stoff mit einem solchen Gerät nass gereinigt werden kann. Es wird nicht empfohlen, das Gerät auf harten Oberflächen zu verwenden.

Bevor Sie das Gerät benutzen, stellen Sie es auf eine ebene Fläche und schließen Sie es an das Stromnetz an.

1. Drücken Sie den Netzschalter, um das Gerät zu starten. Drücken Sie den Netzschalter erneut, um das Gerät auszuschalten.
2. Halten Sie die Reinigungsbürste, drücken und halten Sie den "Wassersprüh-Schalterknopf" an der Unterseite der Reinigungsbürste, und die Reinigungsbürste sprüht weiter Wasser. Wenn Sie die Taste loslassen, hört der Wasserstrahl auf.
3. Sprühen Sie Wasser auf die verschmutzte Stelle der Oberfläche. Wischen Sie die Stelle nach dem Sprühen wiederholt mit der Reinigungsbürste ab. Saugen Sie den Fleck und das Abwasser in den Schmutzwasserbehälter und wiederholen Sie diesen Vorgang mehrmals, um den Fleck schnell zu reinigen.
4. Dieses Produkt kann mit einer nicht schäumenden Reinigungslösung verwendet werden, die mit Wasser gemischt und in den sauberen Wasserbehälter gegossen werden kann, um eine bessere Reinigungswirkung zu erzielen.

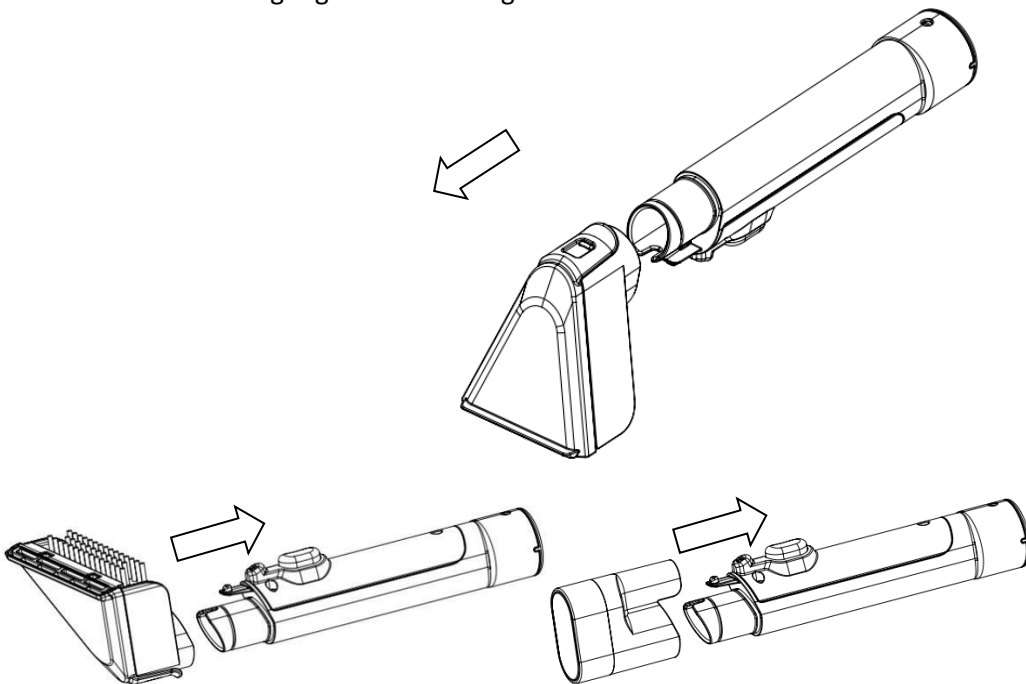
Hinweis: Wenn Sie dieses Produkt verwenden, müssen Sie zuerst Wasser aufsprühen und dann Wasser aufsaugen. Es ist nicht möglich, trockene Abfälle direkt aufzusaugen.

Ersatz für die Bürste

Breite Reinigungsbürste: für die Reinigung von Glas und großflächigen Flecken (12).

Selbstreinigungsbürste: Zur Selbstreinigung der inneren Rohre des Geräts nach der Reinigung (13).

Entfernen Sie die Reinigungsbürste wie abgebildet und ersetzen Sie sie durch eine breite oder selbstreinigende Bürste.



Anweisungen zur Reinigung

A. Bürste

Wenn sich die Bürste (8 oder 12) in Haaren verfangen hat oder durch Schmutz blockiert ist, reinigen und pflegen Sie sie bitte rechtzeitig.

1. Wenn sich die Bürste in Haaren verfangen hat, entfernen Sie die Haare oder den Schmutz auf den Borsten.
2. Wenn die Bürste blockiert ist, entfernen Sie bitte die transparente Abdeckung oben auf der Bürste und verwenden Sie ein langes, schmales Werkzeug, um den Luftkanal im Griff der Reinigungsbürste zu reinigen.

B. Schlauch

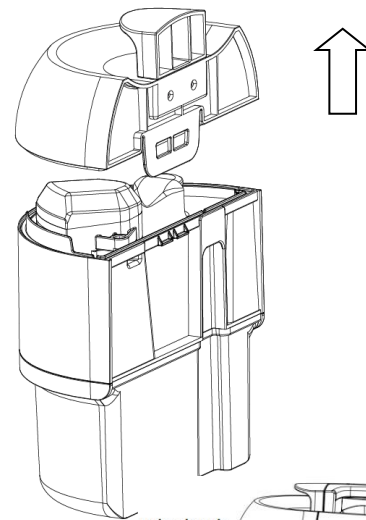
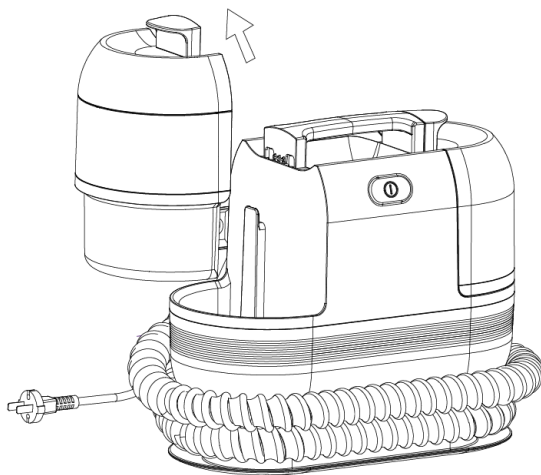
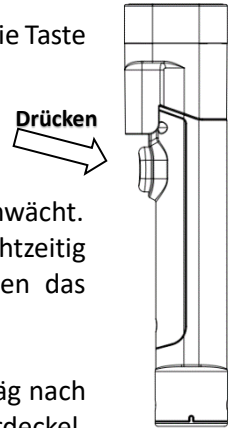
Nachdem Sie die Selbstreinigungsbürste aufgesetzt haben, drücken Sie die Netztaaste, und halten Sie die Taste für die Wassersprühfunktion gedrückt, um die inneren Rohre des Geräts zu reinigen.

C. Schmutzwasserbehälter

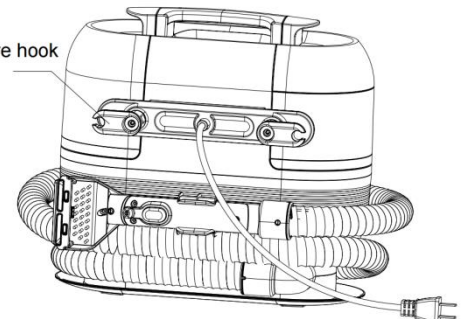
Um die Leistung des Geräts zu erhalten, reinigen Sie bitte regelmäßig den Schmutzwasserbehälter. Wenn sich mehr Schmutzwasser im Wasserbehälter befindet, wird die Saugleistung des Geräts geschwächt. Wenn der Wasserstand den maximalen Wasserstand erreicht, sollte der Schmutzwasserbehälter rechtzeitig gereinigt werden. Nachdem der Schmutzwasserbehälter aus dem Gerät entfernt wurde, müssen das Schmutzwasser und der Müll ausgegossen und der Behälter gereinigt werden.

Nehmen Sie den Schmutzwasserbehälter auseinander: Ziehen Sie den Schmutzwasserbehälter schräg nach oben, um den Schmutzwasserbehälter als Ganzes herauszunehmen, entfernen Sie den Behälterdeckel, öffnen Sie den Deckel und reinigen Sie den Schmutzwasserbehälter.

Tipp: Es wird empfohlen, die oben genannten Reinigungsschritte nach jedem Gebrauch des Geräts durchzuführen.



wire hook



Aufbewahrung von Netzkabel und Schlauch

1. Das Netzkabel dieses Produkts ist lang. Nach dem Gebrauch des Geräts können Sie das Netzkabel auf den Drahhaken an der Rückseite des Geräts aufwickeln.
2. Nachdem Sie das Gerät benutzt haben, können Sie den Schlauch in den Aufbewahrungsschlitz an der Unterseite des Geräts aufrollen.

STÖRUNGSBESEITIGUNG

Wenn Sie während des Gebrauchs eine Anomalie feststellen, beachten Sie bitte die folgende Tabelle

Problem	Ursache	Lösung
Das Gerät sprüht kein Wasser	<ol style="list-style-type: none"> 1. Düse verstopft 2. Wassermangel im Behälter für sauberes Wasser 	<ol style="list-style-type: none"> 1. Entfernen Sie die Düsenverstopfung mit einer feinen Nadel 2. Füllen Sie rechtzeitig Wasser in den sauberen Wasserbehälter ein
Abnormales Geräusch	<ol style="list-style-type: none"> 1. Die Ansaugöffnung des Geräts ist verstopft oder es wird viel Abfall angesaugt 2. Motorausfall 	<ol style="list-style-type: none"> 1. Beseitigen Sie Verstopfungen rechtzeitig 2. Wenden Sie sich an den Lieferanten
Schwache Saugleistung oder keine Wasseraufnahme	<ol style="list-style-type: none"> 1. Zu viel Schmutzwasser im Schmutzwasserbehälter 2. Schmutz verstopft die Ansaugung 	<ol style="list-style-type: none"> 1. Reinigen Sie den Schmutzwasserbehälter rechtzeitig 2. Beseitigen Sie Verstopfungen rechtzeitig
Abnormale oder nicht funktionierende Maschine	Die Umgebungstemperatur ist zu hoch oder zu niedrig	Halten Sie das Gerät bei einer geeigneten Umgebungstemperatur (0°C-50°C)

Hergestellt von: Mesa Products International B.V., Havenstraat 57 a, 7005 AG Doetinchem – NL

Für Fragen und/oder Hilfe bei der Montage stehen wir Ihnen selbstverständlich gern unter unserer Servicenummer +49 180 5140024 von Montags bis Freitags zwischen 9.00 und 17.00 Uhr zur Verfügung (0,14 €/Min. aus dem dt. Festnetz, Mobilfunkpreis max. 0,42 €/Min.) Auch können Sie sich über www.serviceclub.info mit uns in Verbindung setzen.

Korrekte Entsorgung dieses Produkts



Diese Markierung zeigt an, dass dieses Produkt in der EU nicht mit dem Hausmüll entsorgt werden darf. Um möglichen Schäden für die Umwelt oder die menschliche Gesundheit durch unkontrollierte Müllbeseitigung vorzubeugen, verantwortungsbewusst recyceln, um eine nachhaltige Wiederverwertung von materiellen Ressourcen zu fördern. Zur Rückgabe Ihres Altgerätes nutzen Sie bitte die Rückgabe- und Sammelsysteme oder den Händler, bei dem das Produkt gekauft wurde. Diese können für ein umweltfreundliches Recycling dieses Produktes sorgen.

IMPORTANT SAFETY INSTRUCTIONS

READ ALL INSTRUCTIONS BEFORE USING YOUR APPLIANCE.

Unplug from outlet when not in use and before conducting maintenance. When using an electrical appliance, basic precautions should be observed, including the following:

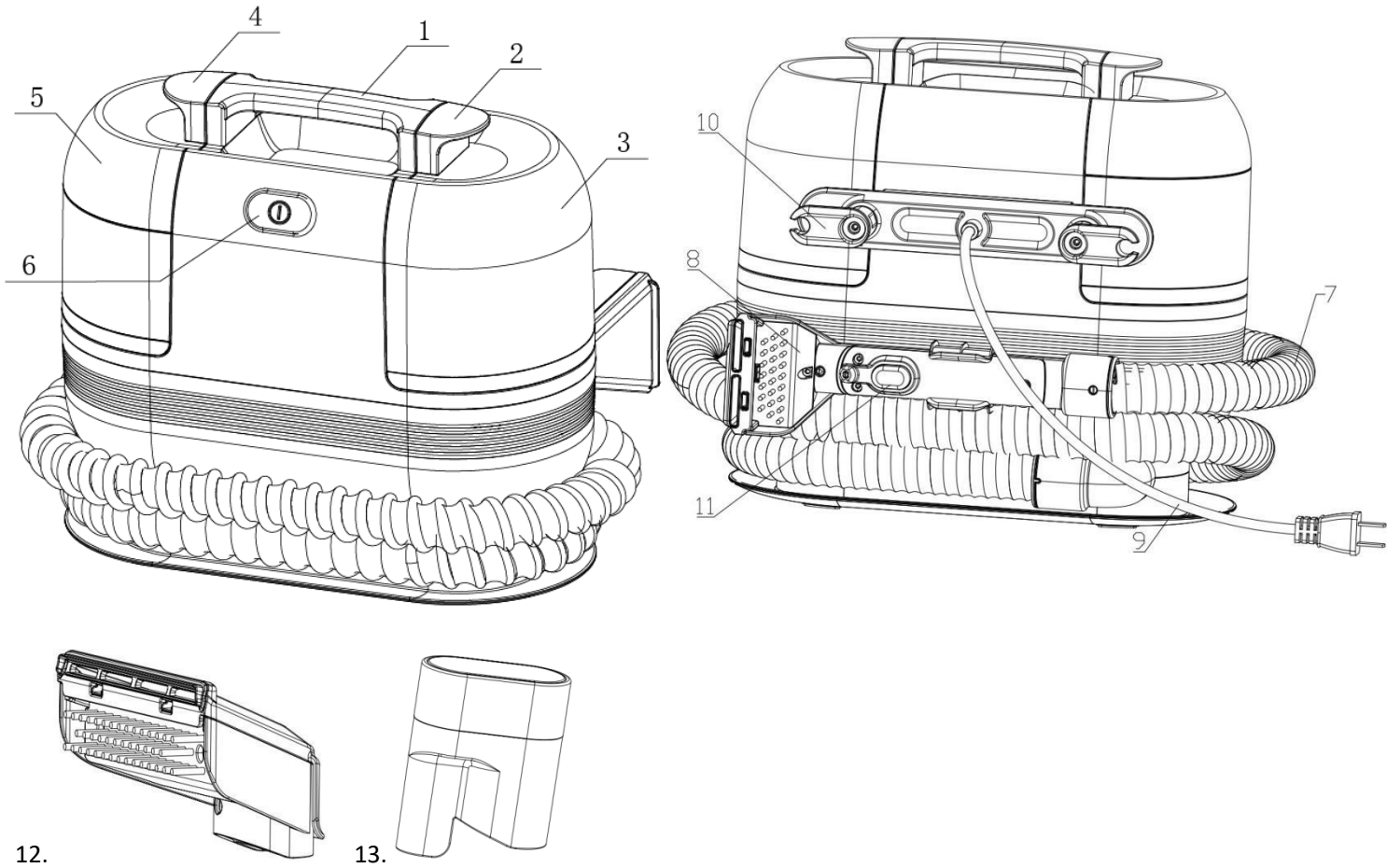
TO REDUCE THE RISK OF FIRE, ELECTRIC SHOCK OR INJURY:

- Children should be supervised to ensure that they do not play with the appliance.
- Keep hair, loose clothing, fingers, and all parts of body away from openings and moving parts of the appliance and its accessories.
- Unplug from electrical socket when not in use, before cleaning, maintaining or servicing the appliance, and if your appliance has an accessory tool with a moving brush, before connecting or disconnecting the tool.
- If the supply cable is damaged, it must be replaced by the manufacturer, its service agent, or similarly qualified person in order to avoid a hazard.
- Do not pull or carry by cable, use cable as a handle, close door on cable, or pull cable around sharp edges.
- Do not use with damaged cable or plug.
- Do not run appliance over cable.
- Do not leave appliance when plugged in.
- Keep cable away from heated surfaces.
- To unplug, grasp the plug, not the cable.
- Do not handle plug or appliance with wet hands.
- Turn off all controls before unplugging.
- Plastic film can be dangerous. To avoid danger of suffocation, keep away from children.
- Use only as described in this user guide.
- Use only manufacturer's recommended attachments.
- Do not immerse in water or liquid.
- If appliance is not working as it should, has been dropped, damaged, left outdoors, or dropped into water; do not attempt to operate it and have it repaired at an authorized service center.
- Do not put any object into openings.
- Do not use with any opening blocked; keep free of dust, lint, hair, and anything that may reduce air flow.
- Use extra care when cleaning on stairs.
- Do not use to pick up flammable or combustible liquids, such as petroleum, or use in areas where they may be present.
- Do not pick up toxic material (chlorine bleach, ammonia, drain cleaner, etc.)
- Do not use appliance in an enclosed space filled with vapors given off by oil base paint, paint thinner, some mothproofing substances, flammable dust, or other explosive or toxic vapors.
- Do not pick up hard or sharp objects such as glass, nails, screws, coins, etc.
- Keep appliance on a level surface.
- Do not pick up anything that is burning or smoking, such as cigarettes, matches, or hot ashes.
- Do not expose to rain. Store indoors.
- Always connect to a properly earthed electrical socket. Do not modify earthed plug.
- Liquid must not be directed towards equipment containing electrical components.
- Use only the type and amount of liquids specified under the operations section of this guide.
- This appliance can be used by children aged from 8 years and above and persons with reduced physical, sensory or mental capabilities or lack of experience and knowledge if they have been given supervision or instruction concerning use of the

appliance in a safe way and understand the hazards involved. Cleaning and user maintenance shall not be made by children without supervision.

- This product is used to remove dirt by scrubbing. The water tank should not be filled with tap water of more than 40 degrees.
- Do not use this product on sensitive surfaces like silk, fur, leather, soft clothing, solid wood, lacquered wood products, lacquerware etc. Or on other easily scratched surfaces (floor, table top, etc.)
- Indoor use only.
- Do not sit or lean on this product.
- When using detergent, please test the detergent on an invisible part.

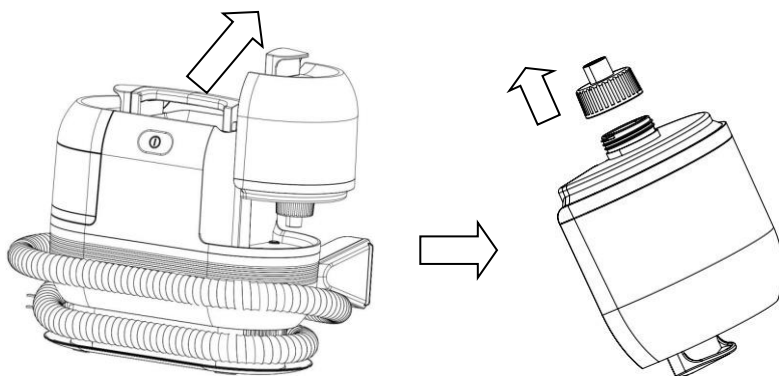
Product description



1. Handle	2. Clean water tank handle	3. Clean water tank	4. Dirty water tank handle
5. Dirty water tank	6. Power switch	7. Hose	8. Cleaning brush
9. Power cable	10. Hanging hoke power cable	11. Water spray switch button	12. Wide cleaning brush
	13. Self-cleaning brush		

Adding water to the clean water tank

Disassembly method of clean water tank: Pull up the clean water tank obliquely to remove tank as a whole. Remove the clean water tank, open the water tank cover and add water.



Instructions

In order to avoid blocking the air duct, please clean up large pieces of garbage in the area, such as large pieces of paper, packaging film, etc. The cleaning range of this machine is soft surfaces, like carpets or furniture. Always check if the fabric can be wet/cleaned with a device like this. It is not recommended to use it on hard surfaces.

Before using this product, put the machine on a flat ground and plug in the power supply first.

1. Press the "power switch" to start the machine; Press the "power switch" again to turn off the machine.
2. Hold the cleaning brush, press and hold the "water spray switch button" at the bottom of the cleaning brush, and the cleaning brush will continue to spray water. Release the button and the water spray stops.
3. Spray water on the stained area on the surface. Wipe it repeatedly with a cleaning brush after spraying. Suck the stain and waste water into the waste water tank, and do it repeatedly for several times to quickly clean the stain.
4. This product can be used with non-foaming cleaning solution, which can be mixed with water and poured into the clean water tank for better cleaning effect.

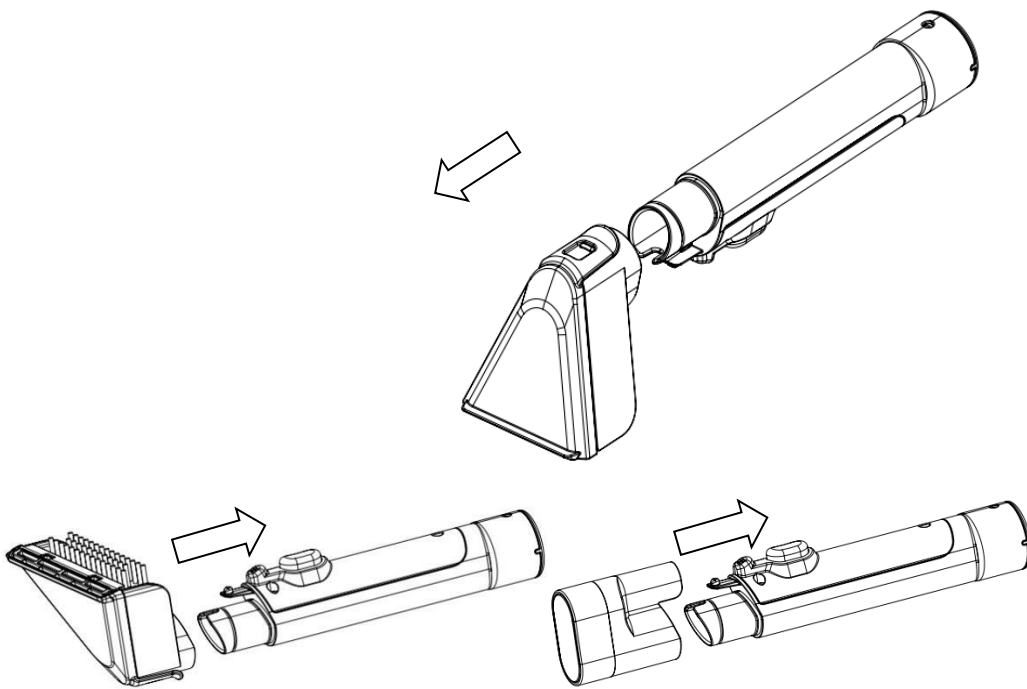
Notice: when using this product, it is necessary to spray water first and then absorb water. It is not possible to directly suck up dry garbage.

Brush replacement

Wide Cleaning Brush: for glass cleaning and large area of stains cleaning (12).

Self-cleaning brush: Self-cleaning the internal pipes of the product after the cleaning is finished(13).

Remove the cleaning brush as shown and replace it with a wide or self-cleaning brush.



Cleaning instructions

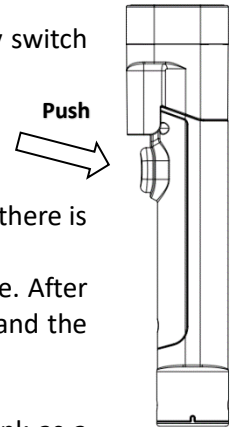
A. Brush

When the brush (8 or 12) is entangled by hair or blocked by dirt, please clean and maintain it in time.

1. When the brush is entangled with hair, remove the hair or dirt on the bristles.
2. When the brush is blocked, please remove the transparent cover on top of the brush, and use long narrow tool to clean the air duct inside the cleaning brush handle.

B. Hose

After placing the self-cleaning brush, press the "power switch", and keep pressing the "water spray switch button" to clean the internal pipes of the product.



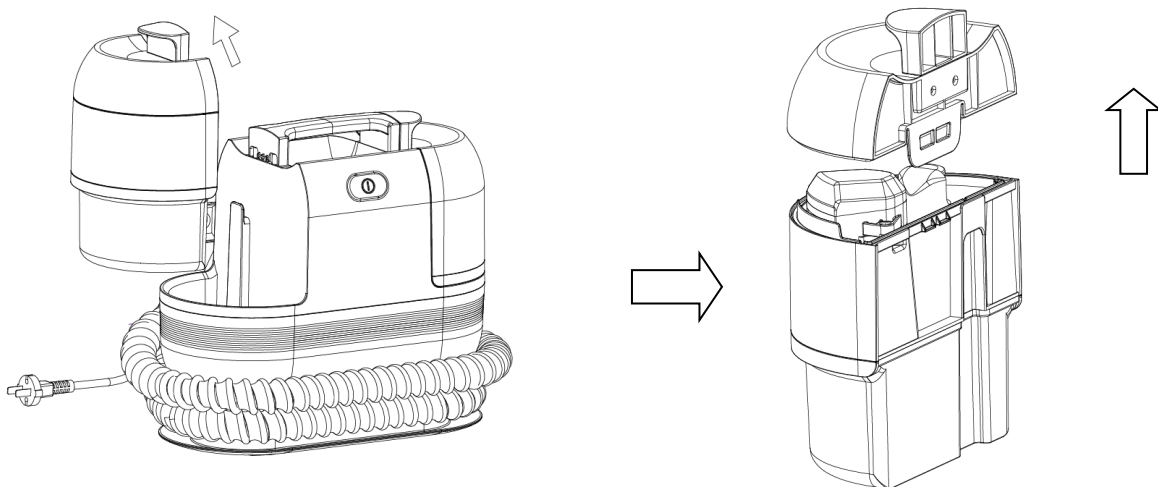
C. Dirty water tank

In order to maintain the performance of the product, please clean the waste water tank regularly. If there is more waste water in the dirty water tank, the suction of this product will be weakened.

If the water level reaches the maximum water level, the waste water tank should be cleaned in time. After the waste water tank is removed from the unit, the waste water and garbage shall be poured out and the tank must be cleaned.

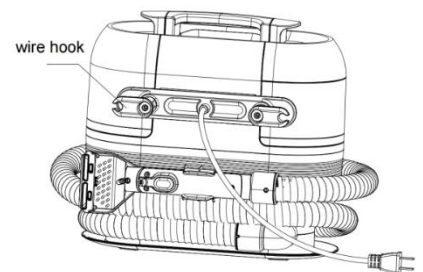
Disassemble dirty water tank: Pull up the dirty water tank obliquely to remove the dirty water tank as a whole, remove the tank cover, open the cover and clean the waste water tank.

Tip: it is recommended to carry out the above cleaning work after each use of this product.



Power cord and hose storage

1. The power cord of this product is long. After the product is used, the power cord can be wound on the wire hook on the back of the machine.
2. After the product is used, the hose can be wound in the storage slot at the bottom of the machine.



TROUBLESHOOTING

If any abnormality is found during use, please refer to the following table

Problem	Cause	Solution
The product does not spray water	1. Nozzle blockage 2. water shortage in clean water tank	1. Remove the nozzle blockage with a fine needle 2. Add water to the clean water tank in time
Abnormal noise	1. The suction port of the product is blocked or large waste is inhaled 2. Motor failure	1. Clear blockages in time 2. Contact the supplier
Weak suction or no water absorption	1. Too much waste water in the waste water tank 2. Dirt blocking the suction	1. Clean the waste water tank in time 2. Clear blockages in time
Abnormal or inoperative machine	The ambient temperature is too high or too low	Keep the machine at a suitable ambient temperature (0°C-50°C)

Correct Disposal of this product



This marking indicates that this product should not be disposed with other household wastes throughout the EU. To prevent possible harm to the environment or human health from uncontrolled waste disposal, recycle it responsibly to promote the sustainable reuse of material resources. To return your used device, please use the return and collection systems or contact the retailer where the product was purchased. They can take this product for environmental safe recycling.

BELANGRIJKE VEILIGHEIDSINSTRUCTIES

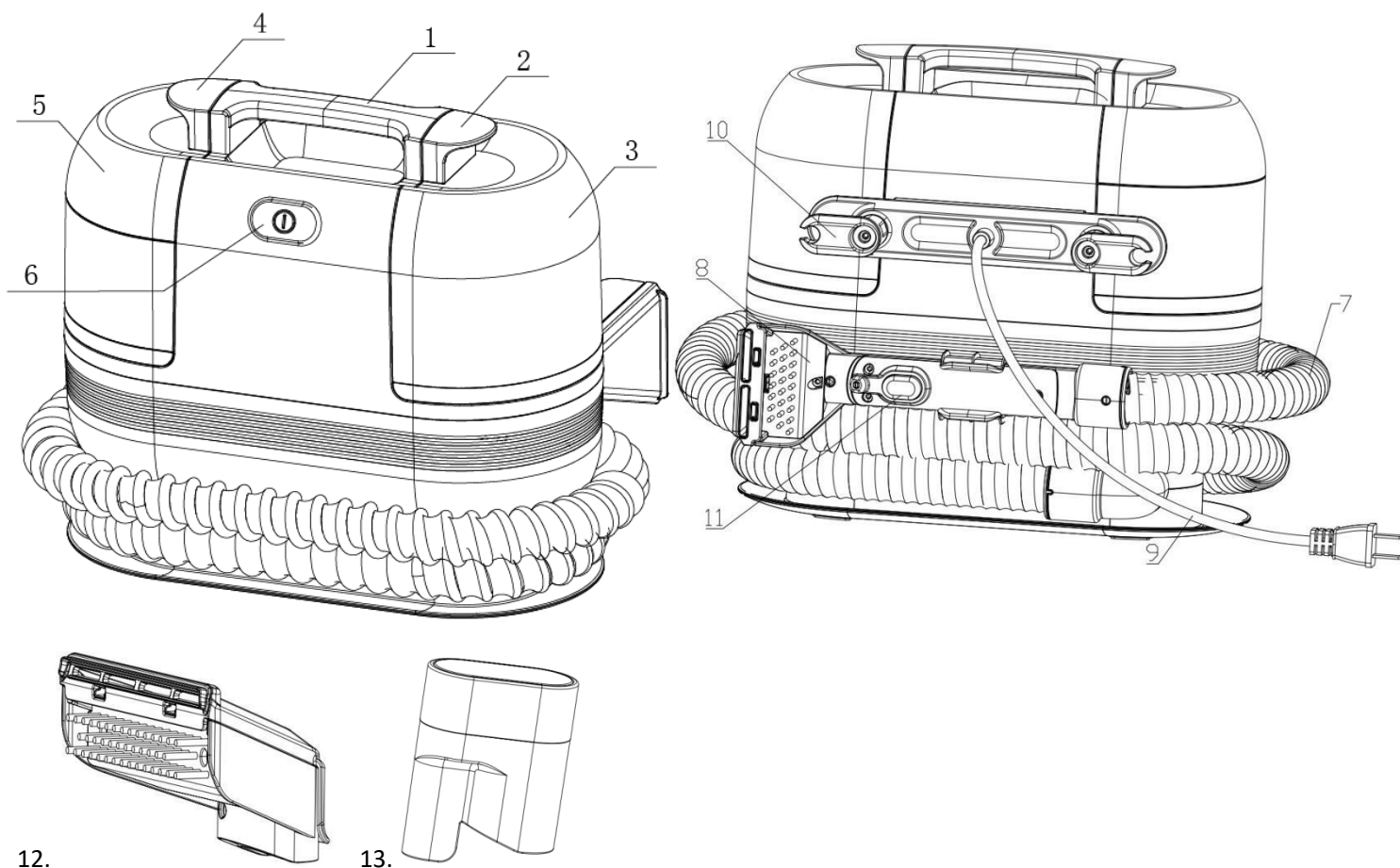
LEES ALLE INSTRUCTIES VOORDAT U HET APPARAAT GEBRUIKT.

Trek de stekker uit het stopcontact als u het apparaat niet gebruikt en voordat u onderhoud uitvoert. Wanneer u een elektrisch apparaat gebruikt, moet u elementaire voorzorgsmaatregelen in acht nemen, waaronder het volgende:

OM HET RISICO VAN BRAND, ELEKTRISCHE SCHOKKEN OF VERWONDINGEN TE VERMINDEREN, MOET U HET VOLGENDE IN ACHT NEMEN:

- Kinderen moeten onder toezicht staan om ervoor te zorgen dat zij niet met het toestel spelen.
- Houd haar, losse kleding, vingers en alle lichaamsdelen uit de buurt van de openingen en bewegende delen van het apparaat en de accessoires.
- Trek de stekker uit het stopcontact als u het apparaat niet gebruikt, voordat u het reinigt, onderhoudt of onderhoudt, en als uw apparaat een hulpstuk met een bewegende borstel heeft, voordat u het hulpstuk aansluit of loskoppelt.
- Als het netsnoer beschadigd is, moet het worden vervangen door de fabrikant, diens dienst na verkoop of een soortgelijk gekwalificeerd persoon om gevaar te voorkomen.
- Trek niet aan het snoer, draag het niet, gebruik het niet als handvat, sluit de deur niet tegen het snoer en trek het snoer niet langs scherpe randen.
- Gebruik het toestel niet met een beschadigde kabel of stekker.
- Beweeg het toestel niet over de kabel.
- Laat het apparaat niet onbeheerd achter wanneer het is aangesloten op het stopcontact.
- Houd de kabel uit de buurt van hete oppervlakken.
- Om de stekker uit het stopcontact te halen, pakt u de stekker vast, niet de kabel.
- Raak de stekker of het toestel niet aan met natte handen.
- Schakel alle bedieningsorganen uit voordat u de stekker uit het stopcontact haalt.
- Plastic folie kan gevaarlijk zijn. Houd het toestel uit de buurt van kinderen om verstikkingsgevaar te voorkomen.
- Gebruik het toestel alleen zoals beschreven in deze gebruiksaanwijzing.
- Gebruik alleen de door de fabrikant aanbevolen accessoires.
- Dompel het toestel niet onder in water of vloeistoffen.
- Indien het toestel niet naar behoren werkt, gevallen of beschadigd is, buitenshuis is gelaten of in het water is gevallen, mag u het niet gebruiken en moet u het door een erkend servicecentrum laten repareren.
- Steek geen voorwerpen in de openingen.
- Gebruik het apparaat niet als een opening geblokkeerd is; houd het vrij van stof, pluizen, haar en andere zaken die de luchtstroom kunnen belemmeren.
- Wees vooral voorzichtig bij het schoonmaken op trappen.
- Gebruik de stofzuiger niet voor het opzuigen van ontvlambare of brandbare vloeistoffen, zoals paraffine, en gebruik de stofzuiger niet in ruimten waar dergelijke vloeistoffen kunnen zijn
- Neem geen giftige stoffen in (chloorbleekmiddel, ammoniak, afvoerreiniger, enz.).
- Gebruik het apparaat niet in een afgesloten ruimte waar dampen van olieverf, verfverdunner, bepaalde mottenbestrijdingsmiddelen, brandbaar stof of andere explosieve of giftige dampen aanwezig zijn.
- Raap geen harde of scherpe voorwerpen op zoals glas, spijkers, schroeven, munten, enz.
- Plaats het toestel op een vlakke ondergrond.
- Raap geen brandende of rokende voorwerpen op, zoals sigaretten, lucifers of hete as.
- Stel het toestel niet bloot aan regen. Binnen opbergen.
- Sluit de stekker altijd aan op een correct geaard stopcontact. Wijzig de geaarde stekker niet.
- Mors geen vloeistof op apparatuur met elektrische onderdelen.
- Gebruik alleen het type en de hoeveelheid vloeistoffen zoals aangegeven in het hoofdstuk "Bediening" van deze handleiding.
- Dit apparaat kan worden gebruikt door kinderen vanaf 8 jaar en personen met verminderde lichamelijke, zintuiglijke of geestelijke vermogens of met gebrek aan ervaring en kennis, indien zij onder toezicht staan of instructies hebben gekregen over het veilig gebruik van het apparaat en de gevaren ervan begrijpen. Reiniging en onderhoud van het toestel mogen niet zonder toezicht door kinderen worden uitgevoerd.
- Dit product wordt gebruikt om vuil te verwijderen door schrobben. De watertank mag niet worden gevuld met leidingwater dat warmer is dan 40 graden.
- Gebruik dit product niet op kwetsbare oppervlakken zoals zijde, bont, leer, zachte kleding, massief hout, gelakte houtproducten, lakwerk, enz. Of op andere gemakkelijk te bekrassen oppervlakken (vloer, tafelbladen, enz.).
- Alleen binnenshuis gebruiken.
- Ga niet op dit product zitten of leunen.
- Als u een reinigingsproduct gebruikt, test het dan op een niet-zichtbare plaats.

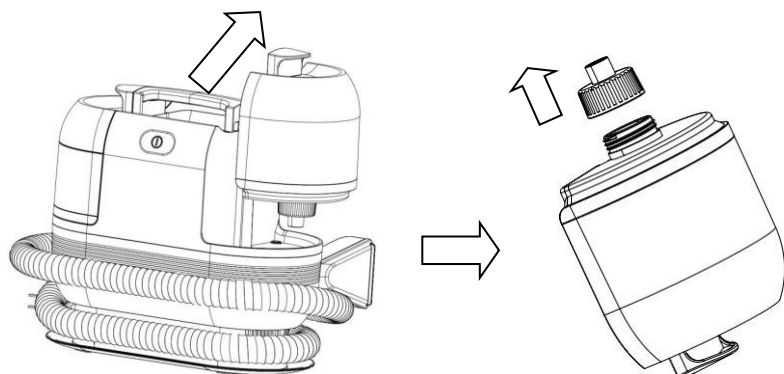
Productbeschrijving



1. Handgreep	2. Schoonwatertank hendel	3. Schoonwatertank	4. Vieswatertank hendel
5. Vieswatertank	6. Aan-/uitknop	7. Slang	8. Reinigingsborstel
9. Stroomkabel	10. Kabel oproller	11. Water sproeiknop	12. Brede reinigingsborstel
	13. Zelfreinigingsopzetstuk		

Schoonwatertank vullen

Demontage schoonwatertank: Trek de schoonwatertank schuin omhoog om de tank in zijn geheel te verwijderen. Verwijder de schoonwatertank, open het deksel van de watertank en voeg water toe.



Instructies

Om te voorkomen dat de slang verstopt raakt, dient u grote stukken afval in de omgeving op te ruimen, zoals grote stukken papier, verpakkingsfolie, enz. Het reinigingsbereik van dit apparaat is zachte oppervlakken, zoals tapijten of meubels. Controleer altijd of de stof nat gereinigd kan worden met een apparaat als dit. Het wordt afgeraden het op harde oppervlakken te gebruiken.

Zet de machine op een vlakke ondergrond voordat u dit product gebruikt en steek de stekker in het stopcontact.

1. Druk op de "aan-/uitknop" om de machine te starten; Druk nogmaals op de "aan-/uitknop" om de machine uit te schakelen.

2. Houd de reinigingsborstel vast, druk op de "water sproeiknop" onderaan de reinigingsborstel en de reinigingsborstel blijft water sproeien. Laat de knop los en de waterstraal stopt.

3. Spuit water op de bevlekte plek op het oppervlak. Veeg het na het sproeien herhaaldelijk schoon met de reinigingsborstel. Zuig de vlek en het afvalwater in de afvalwatertank, en doe dit meerdere keren om de vlek snel te reinigen.

4. Dit product kan worden gebruikt met niet-schuimende reinigungsoplossing, die kan worden gemengd met water en in de schoonwatertank worden gegoten voor een beter reinigingseffect.

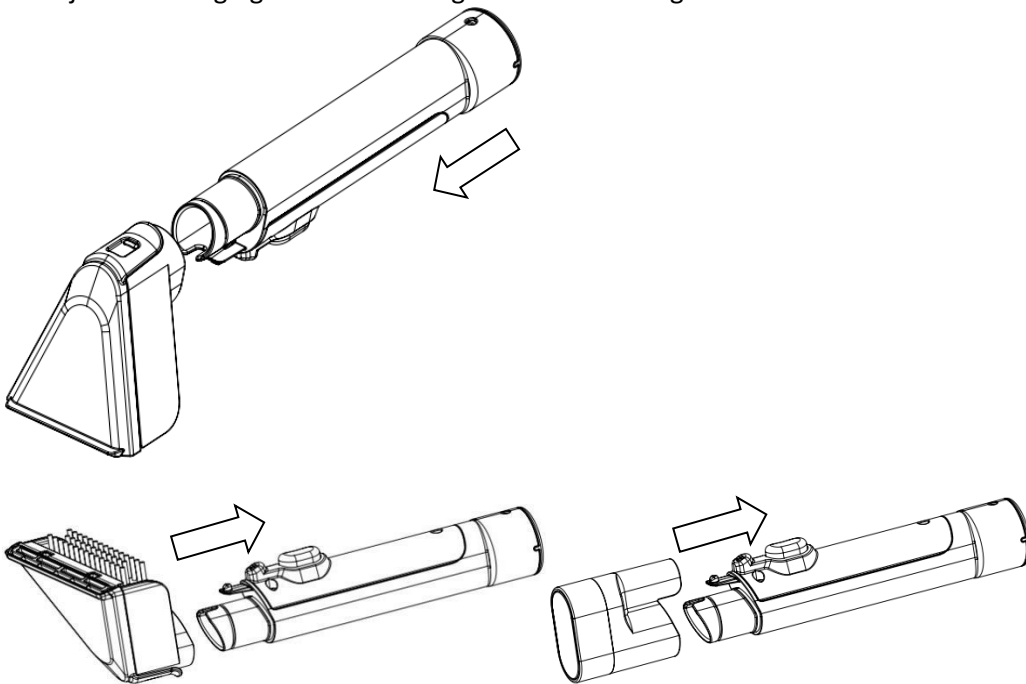
Opmerking: bij gebruik van dit product is het noodzakelijk eerst water te sproeien en vervolgens water op te zuigen. Het is niet mogelijk om droog afval direct op te zuigen.

Vervanging van borstels

Brede reinigingsborstel: voor het reinigen van glas en grote vlekken (12).

Zelfreinigende borstel: Zelfreiniging van de interne leidingen van het product na gebruik(13).

Verwijder de reinigingsborstel zoals afgebeeld en vervang deze door een brede of zelfreinigende borstel.



Reinigingsinstructies

A. Borstel

Wanneer de borstel (8 of 12) vol zit met haren of geblokkeerd is door vuil, gelieve deze tijdig te reinigen en te onderhouden.

1. Wanneer de borstel verstrikt is met haar, verwijder dan het haar of het vuil op de borstelharen.
2. Wanneer de borstel verstopt is, verwijder dan het transparante deksel bovenop de borstel en gebruik een lang smal gereedschap om het luchtkanaal in de steel van de reinigingsborstel schoon te maken.

B. Slang

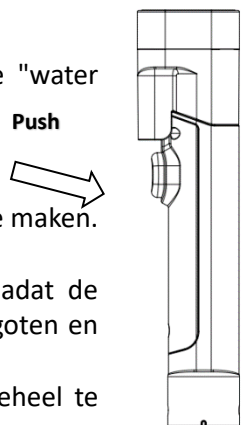
Na het plaatsen van de zelfreinigende borstel, druk op de "power schakelaar", en blijf op de "water sproeiknop" drukken om de interne leidingen van het product te reinigen.

C. Vuile watertank

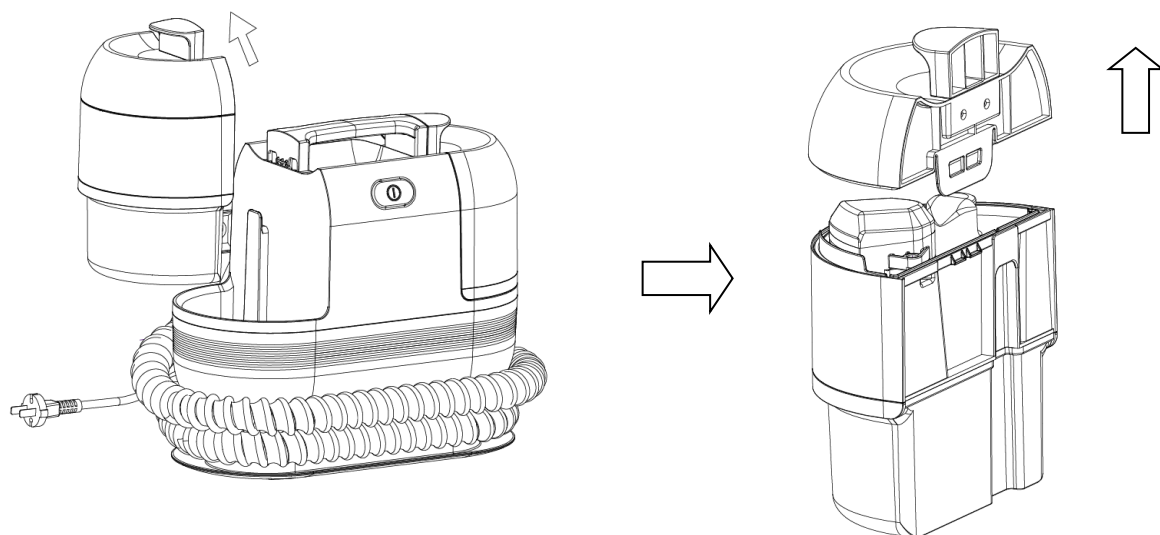
Om de prestaties van het product op peil te houden, dient u de vuilwatertank regelmatig schoon te maken. Als er meer afvalwater in de vuilwatertank zit, zal de zuigkracht van dit product verzwakken.

Als het waterniveau het maximum bereikt, moet de vuilwatertank tijdig worden gereinigd. Nadat de vuilwatertank uit het apparaat is verwijderd, moeten het afvalwater en het vuil eruit worden gegoten en moet de tank worden gereinigd.

Demontage vuilwatertank: Trek de vuilwatertank schuin omhoog om de vuilwatertank in zijn geheel te verwijderen, verwijder het tankdeksel, open het deksel en maak de vuilwatertank schoon.



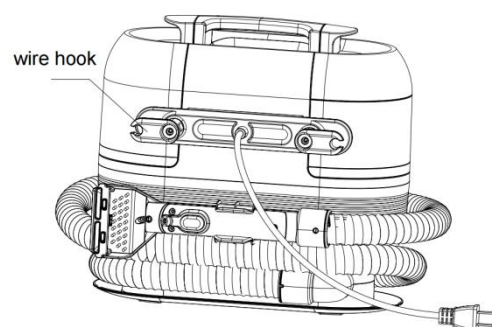
Tip: het wordt aanbevolen de bovenstaande reinigingswerkzaamheden uit te voeren na elk gebruik van dit product.



Opbergen van snoer en slang

1. Het netsnoer van dit product is lang. Nadat het product is gebruikt, kan het netsnoer op de draadhaak aan de achterkant van de machine worden gewikkeld.

2. Nadat het product is gebruikt, kan de slang worden opgerold in de opbergopening aan de onderkant van de machine.



PROBLEEMOPLOSSING

Raadpleeg de volgende tabel als u tijdens het gebruik een afwijking constateert.

Probleem	Oorzaak	Oplossing
Het product sproeit geen water	<ol style="list-style-type: none"> 1. Verstopping 2. Te weinig water in de schoonwatertank 	<ol style="list-style-type: none"> 1. Verwijder de verstopping met een fijne naald 2. Voeg tijdig water toe aan de schoonwatertank
Abnormaal geluid	<ol style="list-style-type: none"> 1. De aanzuiging van het product is geblokkeerd of er wordt veel afval ingeademd 2. Motorstoring 	<ol style="list-style-type: none"> 1. Verstoppingen tijdig opheffen 2. Contact opnemen met de leverancier
Zwakke zuigkracht of geen wateropname	<ol style="list-style-type: none"> 1. Te veel afvalwater in de afvalwatertank 2. Vuil blokkeert de aanzuiging 	<ol style="list-style-type: none"> 1. Maak de vuilwatertank tijdig schoon 2. Verwijder tijdig verstoppingen
Abnormale of niet werkende machine	De omgevingstemperatuur is te hoog of te laag.	Houd de machine bij een geschikte omgevingstemperatuur (0°C-50°C)

Correcte verwijdering van het product



Deze markering geeft aan dat dit product niet mag worden weggegooid met ander huishoudelijk afval in de EU. Om mogelijke schade aan het milieu of de menselijke gezondheid door ongecontroleerde afvalverwijdering te voorkomen, recycle het verantwoord om het duurzaam hergebruik van materialen te bevorderen. Om uw gebruikte apparaat in te leveren, kunt u gebruik maken van de teruggave-en inzamelsystemen (recyclepunt) of neem contact op met de winkel waar het product is gekocht. Zij kunnen dit product terugnemen en het milieutechnisch verantwoord laten recycleren.

CONSIGNES DE SÉCURITÉ IMPORTANTES

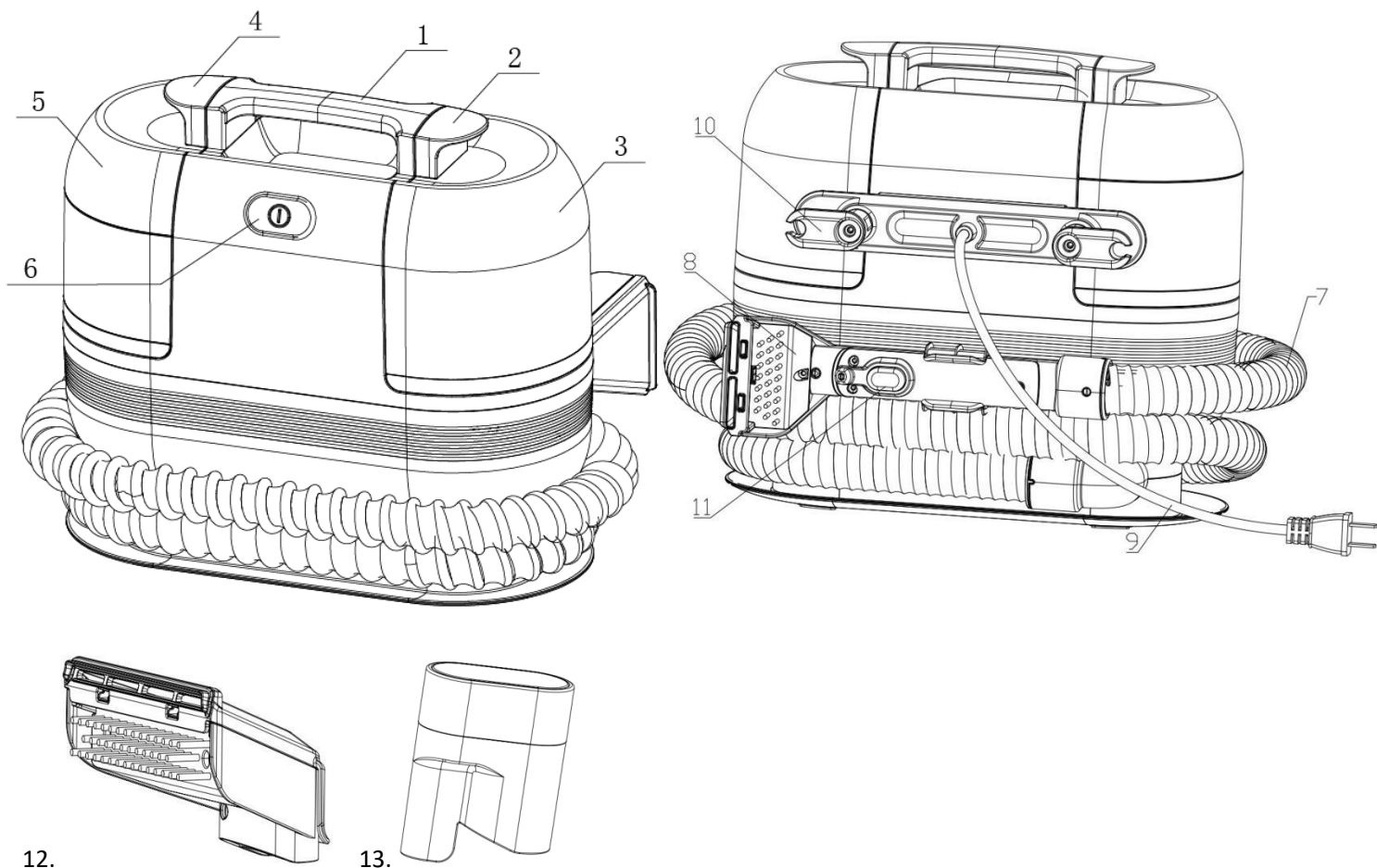
LISEZ TOUTES LES INSTRUCTIONS AVANT D'UTILISER VOTRE APPAREIL.

Débranchez-le de la prise lorsqu'il n'est pas utilisé et avant d'effectuer l'entretien. Lors de l'utilisation d'un appareil électrique, des précautions de base doivent être observées, notamment les suivantes :

POUR RÉDUIRE LE RISQUE D'INCENDIE, D'ÉLECTROCUTION OU DE BLESSURE :

- Les enfants doivent être surveillés pour s'assurer qu'ils ne jouent pas avec l'appareil.
- Gardez les cheveux, les vêtements amples, les doigts et toutes les parties du corps éloignés des ouvertures et des pièces mobiles de l'appareil et de ses accessoires.
- Débranchez de la prise électrique lorsqu'il n'est pas utilisé, avant de nettoyer, d'entretenir ou de réparer l'appareil, et si votre appareil est équipé d'un outil accessoire avec une brosse mobile, avant de connecter ou de déconnecter l'outil.
- Si le câble d'alimentation est endommagé, il doit être remplacé par le fabricant, son agent de service ou une personne de qualification similaire afin d'éviter tout danger.
- Ne tirez pas ou ne transportez pas par câble, n'utilisez pas le câble comme poignée, ne fermez pas la porte sur le câble ou ne tirez pas le câble autour de bords tranchants.
- N'utilisez pas avec un câble ou une prise endommagée.
- Ne faites pas passer l'appareil sur un câble.
- Ne laissez pas l'appareil lorsqu'il est branché.
- Gardez le câble éloigné des surfaces chauffées.
- Pour débrancher, saisissez la fiche, pas le câble.
- Ne manipulez pas la fiche ou l'appareil avec les mains mouillées.
- Éteignez toutes les commandes avant de débrancher.
- Le film plastique peut être dangereux. Pour éviter tout risque d'étouffement, tenir à l'écart des enfants.
- Utilisez uniquement comme décrit dans ce guide de l'utilisateur.
- Utilisez uniquement les accessoires recommandés par le fabricant.
- N'immergez pas dans l'eau ou un liquide.
- Si l'appareil ne fonctionne pas comme il le devrait, est tombé, a été endommagé, laissé à l'extérieur ou immergé dans l'eau ; n'essayez pas de l'utiliser et faites-le réparer dans un centre de service agréé.
- Ne placez aucun objet dans les ouvertures.
- N'utilisez pas avec une ouverture bloquée ; gardez à l'abri de la poussière, des peluches, des cheveux et de tout ce qui pourrait réduire le débit d'air.
- Faites très attention lorsque vous nettoyez dans les escaliers.
- N'utilisez pas pour aspirer des liquides inflammables ou combustibles, tels que du pétrole, ou dans des zones où ils pourraient être présents.
- Ne ramassez pas de matières toxiques (eau de Javel, ammoniaque, déboucheur, etc.)
- N'utilisez pas l'appareil dans un espace clos rempli de vapeurs dégagées par la peinture à base d'huile, le diluant à peinture, certaines substances antimites, poussières inflammables ou autres vapeurs explosives ou toxiques.
- Ne ramassez pas d'objets durs ou tranchants tels que du verre, des clous, des vis, des pièces de monnaie, etc.
- Gardez l'appareil sur une surface plane.
- Ne ramassez rien qui brûle ou qui fume, comme des cigarettes, des allumettes ou des cendres chaudes.
- N'exposez pas à la pluie. Conservez à l'intérieur.
- Branchez toujours à une prise électrique correctement mise à la terre. Ne modifiez pas la fiche mise à la terre.
- Le liquide ne doit pas être dirigé vers des équipements contenant des composants électriques.
- Utilisez uniquement le type et la quantité de liquides spécifiés dans la section des opérations de ce guide.
- Cet appareil peut être utilisé par des enfants âgés de 8 ans et plus et des personnes ayant des capacités physiques, sensorielles ou mentales réduites ou un manque d'expérience et de connaissances s'ils ont reçu une supervision ou des instructions concernant l'utilisation de l'appareil en toute sécurité et comprennent les dangers impliqués. Le nettoyage et l'entretien par l'utilisateur ne doivent pas être effectués par des enfants sans surveillance.
- Ce produit est utilisé pour enlever la saleté en frottant. Le réservoir d'eau ne doit pas être rempli avec de l'eau du robinet à plus de 40 degrés.
- N'utilisez pas ce produit sur des surfaces sensibles telles que la soie, la fourrure, le cuir, les vêtements souples, le bois massif, les produits en bois laqué, la laque, etc. Ou sur d'autres surfaces facilement rayées (sol, dessus de table, etc.)
- Utilisation en intérieur uniquement.
- Ne vous asseyez pas et ne vous appuyez pas sur ce produit.
- Lors de l'utilisation de détergent, veuillez tester le détergent sur une partie invisible.

Description du produit

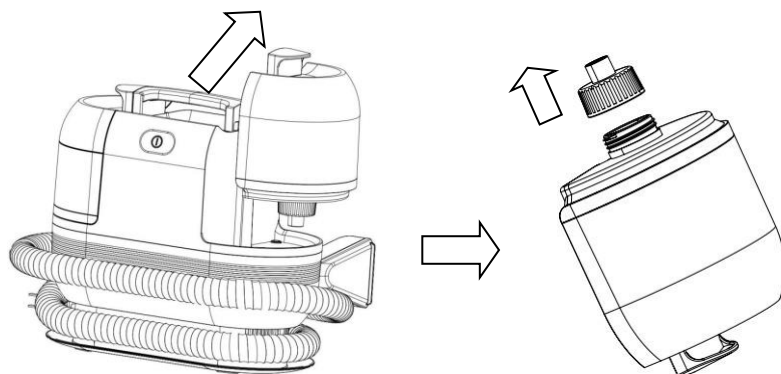


1. Poignée	2. Poignée du réservoir d'eau propre	3. Réservoir d'eau propre	4. Poignée du réservoir d'eau sale
5. Réservoir d'eau sale	6. Interrupteur	7. Tuyau	8. Brosse nettoyante
9. Câble d'alimentation	10. Câble d'alimentation suspendu	11. Bouton interrupteur de pulvérisation d'eau	12. Brosse nettoyante large
	13. Brosse auto-nettoyante		

Ajouter de l'eau au réservoir d'eau propre

Méthode de démontage du réservoir d'eau propre : Tirez le réservoir d'eau propre obliquement pour retirer le réservoir dans son ensemble.

Retirez le réservoir d'eau propre, ouvrez le couvercle du réservoir d'eau et ajoutez de l'eau.



Instructions

Afin d'éviter de bloquer le conduit d'air, veuillez nettoyer les gros morceaux de déchets dans l'espace à nettoyer, tels que les gros morceaux de papier, les films d'emballage, etc. La plage de nettoyage de cette machine comprend les surfaces douces, comme les tapis ou les meubles. Vérifiez toujours si le tissu peut être mouillé/nettoyé avec un appareil comme celui-ci. Il n'est pas recommandé de l'utiliser sur des surfaces dures.

Avant d'utiliser ce produit, placez la machine sur un sol plat et branchez d'abord l'alimentation électrique.

1. Appuyez sur l' « interrupteur d'alimentation » pour démarrer la machine ; Appuyez à nouveau sur « interrupteur d'alimentation » pour éteindre la machine.

2. Tenez la brosse de nettoyage, appuyez et maintenez enfoncé le « bouton de l'interrupteur de pulvérisation d'eau » au bas de la brosse de nettoyage, et la brosse de nettoyage continuera à pulvériser de l'eau. Relâchez le bouton et le jet d'eau s'arrête.

3. Vaporisez de l'eau sur la zone tachée de la surface. Essuyez-la à plusieurs reprises avec une brosse de nettoyage après la pulvérisation. Aspirez la tache et l'eau usée dans le réservoir d'eau usée, et faites-le plusieurs fois pour nettoyer rapidement la tache.

4. Ce produit peut être utilisé avec une solution de nettoyage non moussante, qui peut être mélangée avec de l'eau et versée dans le réservoir d'eau propre pour un meilleur effet de nettoyage.

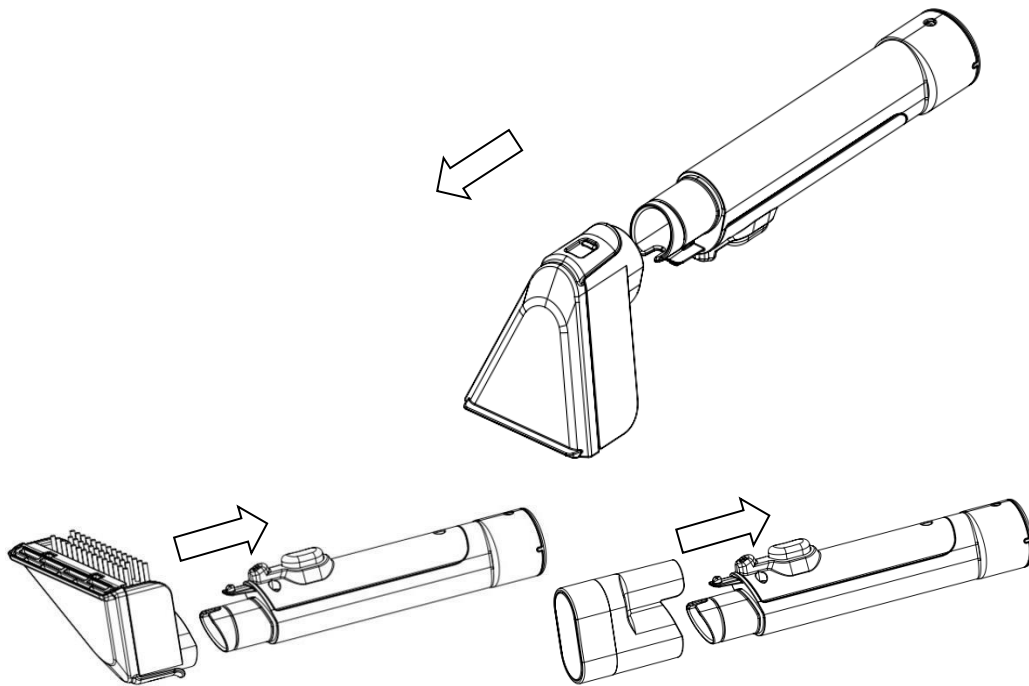
Remarque : lors de l'utilisation de ce produit, il est nécessaire de pulvériser d'abord de l'eau, puis d'absorber de l'eau. Il n'est pas possible d'aspirer directement les déchets secs.

Remplacement de la brosse

Brosse de nettoyage large : pour le nettoyage du verre et le nettoyage de grandes surfaces de taches (12).

Brosse auto-nettoyante : Auto-nettoyage des tuyaux internes du produit une fois le nettoyage terminé (13).

Retirez la brosse de nettoyage comme indiqué et remplacez-la par une brosse large ou auto-nettoyante.



Instructions de nettoyage

A. Brosse

Lorsque la brosse (8 ou 12) est emmêlée par des cheveux ou bloquée par de la saleté, veuillez la nettoyer et l'entretenir à temps.

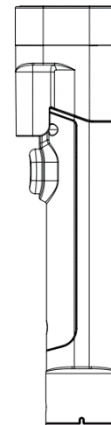
1. Lorsque la brosse est emmêlée avec des poils, retirez les poils ou la saleté sur les poils.

2. Lorsque la brosse est bloquée, veuillez retirer le couvercle transparent sur le dessus de la brosse et utiliser un outil long et étroit pour nettoyer le conduit d'air à l'intérieur de la poignée de la brosse de nettoyage.

B. Tuyau

Après avoir placé la brosse auto-nettoyante, appuyez sur l'« interrupteur d'alimentation » et maintenez enfoncé le « bouton de l'interrupteur de pulvérisation d'eau » pour nettoyer les tuyaux internes du produit.

Pousser



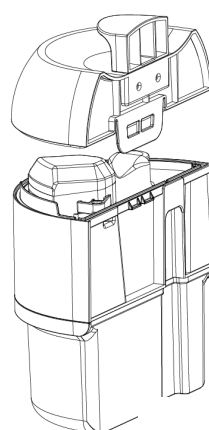
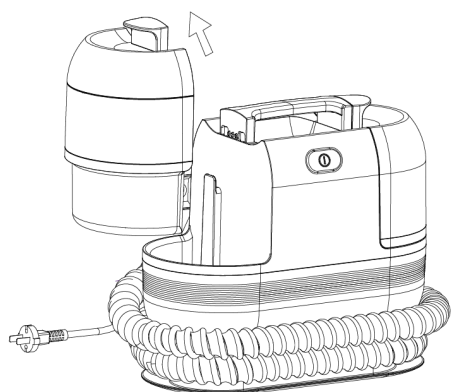
C. Réservoir d'eau sale

Afin de maintenir les performances du produit, veuillez nettoyer régulièrement le réservoir d'eau usée. S'il y a davantage d'eau usée dans le réservoir d'eau sale, l'aspiration de ce produit sera affaiblie.

Si le niveau d'eau atteint le niveau d'eau maximum, le réservoir d'eau usée doit être nettoyé à temps. Une fois le réservoir d'eau usée retiré de l'unité, l'eau usée et la saleté doivent être évacuées et le réservoir doit être nettoyé.

Démontez le réservoir d'eau sale : Tirez le réservoir d'eau sale en oblique pour retirer le réservoir d'eau sale dans son ensemble, retirez le couvercle du réservoir, ouvrez le couvercle et nettoyez le réservoir d'eau usée.

Conseil : il est recommandé d'effectuer les travaux de nettoyage ci-dessus après chaque utilisation de ce produit.

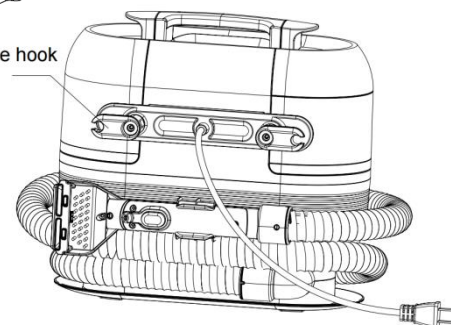


Rangement du cordon d'alimentation et du tuyau

1. Le cordon d'alimentation de ce produit est long. Une fois le produit utilisé, le cordon d'alimentation peut être enroulé sur le crochet métallique à l'arrière de la machine.

2. Une fois le produit utilisé, le tuyau peut être enroulé dans la fente de stockage au bas de la machine.

wire hook



DÉPANNAGE

Si une anomalie est constatée lors de l'utilisation, veuillez vous référer au tableau suivant

Problème	Cause	Solution
Le produit ne vaporise pas d'eau	1. Blocage de la buse 2. manque d'eau dans le réservoir d'eau propre	1. Retirez le blocage de la buse avec une aiguille fine 2. Ajoutez de l'eau au réservoir d'eau propre à temps
Bruit anormal	1. L'orifice d'aspiration du produit est bloqué ou de gros déchets sont inhalés 2. Panne du moteur	1. Supprimez les blocages à temps 2. Contactez le fournisseur
Aspiration faible ou pas d'absorption d'eau	1. Trop d'eau usée dans le réservoir d'eau usée 2. La saleté bloque l'aspiration	1. Nettoyez le réservoir d'eau usée à temps 2. Supprimez les blocages à temps
Machine anormale ou inopérante	La température ambiante est trop élevée ou trop basse	Gardez la machine à une température ambiante appropriée (0°C-50°C)



Élimination correcte de ce produit

Ce marquage indique que ce produit ne doit pas être éliminé avec d'autres déchets ménagers dans l'ensemble de l'Union européenne. Afin d'éviter tout dommage possible à l'environnement ou à la santé humaine à partir de l'élimination incontrôlée des déchets, recyclez-le de manière responsable afin de promouvoir la réutilisation durable des ressources matérielles. Pour retourner votre appareil utilisé, utilisez les systèmes de retour et de collecte ou contactez le détaillant où le produit a été acheté. Il pourra reprendre ce produit à des fins de recyclage environnemental sûr.

IMPORTANTI ISTRUZIONI DI SICUREZZA

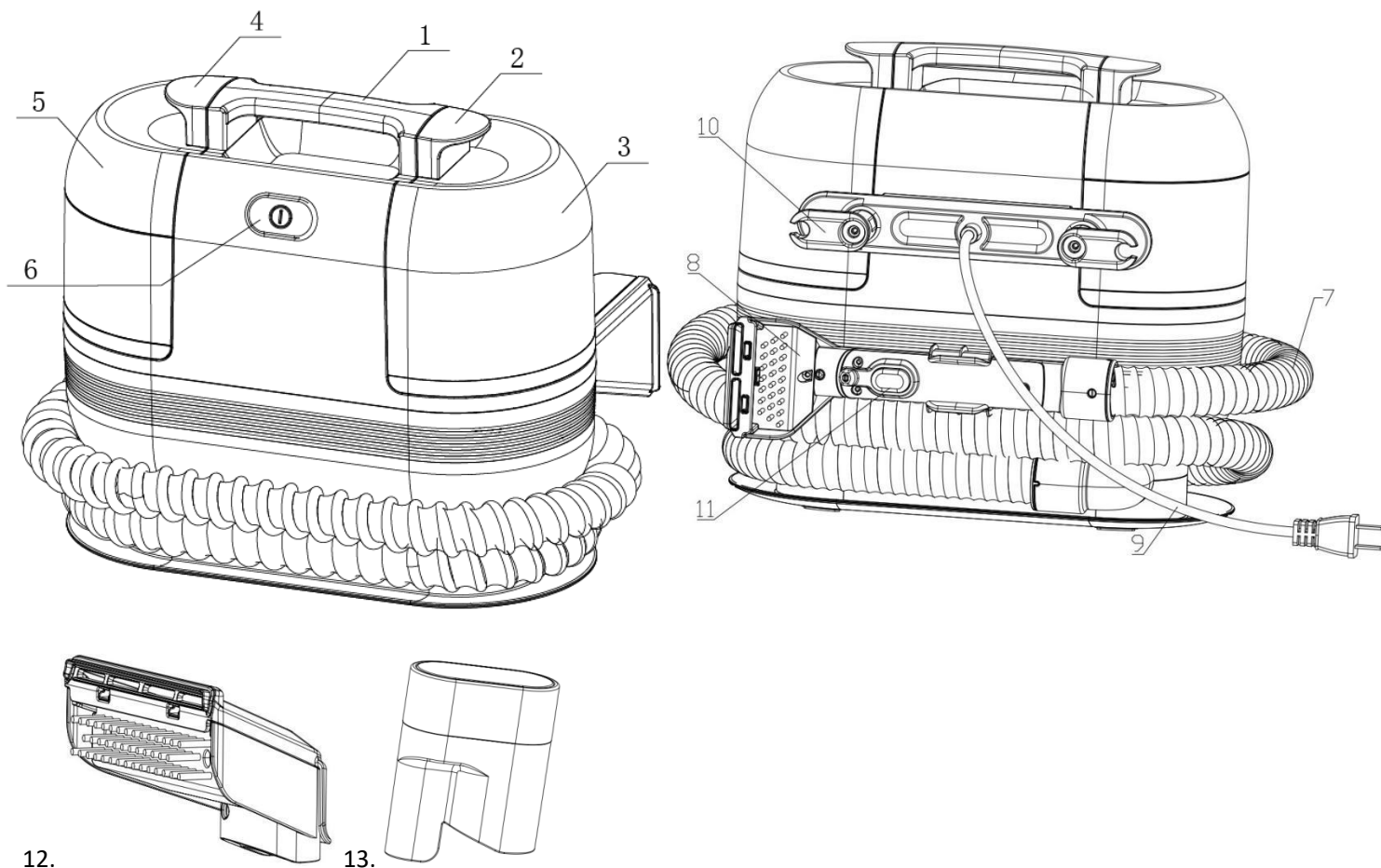
LEGGERE TUTTE LE ISTRUZIONI PRIMA DI UTILIZZARE L'APPARECCHIO.

Scollegare la spina dalla presa di corrente quando non è in uso e prima di effettuare la manutenzione. Quando si utilizza un apparecchio elettrico, è necessario osservare le precauzioni di base, tra cui le seguenti:

PER RIDURRE IL RISCHIO DI INCENDIO, SCOSSE ELETTRICHE O LESIONI:

- I bambini devono essere sorvegliati per evitare che giochino con l'apparecchio.
- Tenere capelli, indumenti larghi, dita e tutte le parti del corpo lontano dalle aperture e dalle parti mobili dell'apparecchio e dei suoi accessori.
- Scollegare la spina dalla presa di corrente quando non è in uso, prima di pulire, di effettuare manutenzioni o riparare l'apparecchio e, se l'apparecchio è dotato di un utensile accessorio con spazzola mobile, prima di collegare o scollegare l'utensile.
- Se il cavo di alimentazione è danneggiato, deve essere sostituito dal produttore, dal suo agente di assistenza o da una persona altrettanto qualificata, al fine di evitare un pericolo.
- Non tirare o trasportare il cavo, non usare il cavo come maniglia, non chiudere la porta sul cavo e non tirare il cavo intorno a bordi taglienti.
- Non utilizzare con cavo o spina danneggiati.
- Non far passare l'apparecchio sul cavo.
- Non lasciare l'apparecchio collegato alla presa di corrente.
- Tenere il cavo lontano da superfici riscaldate.
- Per scollegare, afferrare la spina, non il cavo.
- Non maneggiare la spina o l'apparecchio con le mani bagnate.
- Spegner tutti i comandi prima di scollegare la spina.
- La pellicola di plastica può essere pericolosa. Per evitare il pericolo di soffocamento, tenere lontano dalla portata dei bambini.
- Utilizzare solo come descritto in questo manuale d'uso.
- Utilizzare solo gli accessori raccomandati dal produttore.
- Non immergere in acqua o liquidi.
- Se l'apparecchio non funziona come dovrebbe, è caduto, è stato danneggiato, è stato lasciato all'aperto o è caduto in acqua, non tentare di metterlo in funzione e farlo riparare da un centro di assistenza autorizzato.
- Non inserire alcun oggetto nelle aperture.
- Non utilizzare con nessuna apertura ostruita; tenere libero da polvere, lanugine, capelli e tutto ciò che può ridurre il flusso d'aria.
- Fare molta attenzione quando si pulisce sulle scale.
- Non utilizzare per raccogliere liquidi infiammabili o combustibili, come il petrolio, né in aree in cui possano essere presenti.
- Non raccogliere materiale tossico (candeggina, ammoniaca, detersivi per scarichi, ecc.)
- Non utilizzare l'apparecchio in uno spazio chiuso con vapori sprigionati da vernici a base di olio, diluenti per vernici, alcuni tipi di vernici, sostanze antitarme, polveri infiammabili o altri vapori esplosivi o tossici.
- Non raccogliere oggetti duri o taglienti come vetro, chiodi, viti, monete, ecc.
- Tenere l'apparecchio su una superficie piana.
- Non raccogliere oggetti che causano fuochi o fumi, come sigarette, fiammiferi o cenere calda.
- Non esporre alla pioggia. Conservare al chiuso.
- Collegare sempre il dispositivo a una presa elettrica correttamente collegata a terra. Non modificare la spina con messa a terra.
- Il liquido non deve essere diretto verso apparecchiature contenenti componenti elettrici.
- Utilizzare solo il tipo e la quantità di liquidi specificati nella sezione operazioni di questo manuale d'uso.
- Questo apparecchio può essere utilizzato da bambini a partire dagli 8 anni di età e da persone con ridotte capacità fisiche, sensoriali o mentali o con mancanza di esperienza e conoscenza, a condizione che abbiano ricevuto supervisione o istruzioni sull'uso dell'apparecchio in modo sicuro e che comprendano i pericoli connessi. La pulizia e la manutenzione da parte dell'utente non devono essere effettuate da bambini senza supervisione.
- Questo prodotto viene utilizzato per rimuovere lo sporco mediante sfregamento. Il serbatoio dell'acqua non deve essere riempito con acqua di rubinetto a più di 40 gradi.
- Non utilizzare questo prodotto su superfici delicate come seta, pelliccia, pelle, indumenti morbidi, legno massiccio, prodotti in legno laccato, laccati, ecc. o su altre superfici che possono essere facilmente graffiate (pavimento, piano del tavolo, ecc.)
- Solo per uso interno.
- Non sedersi o appoggiarsi a questo prodotto.
- Quando si usa il detersivo, si consiglia di testarlo su una parte invisibile.

Descrizione del prodotto

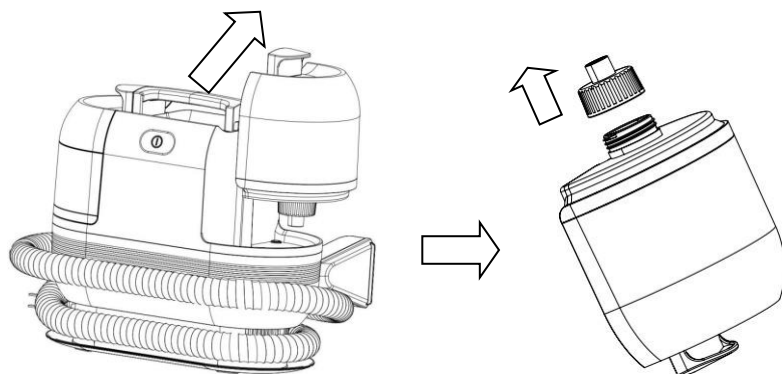


1. Impugnatura	2. Impugnatura serbatoio dell'acqua pulita	3. Serbatoio dell'acqua pulita	4. Impugnatura serbatoio dell'acqua sporca
5. Serbatoio acqua sporca	6. Interruttore di accensione/spegnimento	7. Tubo flessibile	8. Spazzola di pulizia
9. Cavo di alimentazione	10. Gancio per cavo di alimentazione	11. Interruttore dell'acqua nebulizzata	12. Spazzola per la pulizia larga
	13. Spazzola autopulente		

Aggiungere abbastanza acqua nel serbatoio dell'acqua

Metodo di smontaggio del serbatoio dell'acqua pulita: sollevare il serbatoio dell'acqua pulita in senso obliquo per rimuovere il serbatoio nel suo insieme.

Rimuovere il serbatoio dell'acqua pulita, aprire il coperchio del serbatoio e aggiungere acqua.



Istruzioni

Per evitare di ostruire il condotto dell'aria, pulire i rifiuti di grandi dimensioni presenti nell'area, come grandi pezzi di carta, pellicole da imballaggio, ecc. Questa macchina per pulizia si usa su superfici morbide, come tappeti o mobili. Verificare sempre se il tessuto può essere bagnato/pulito con un dispositivo come questo. Si sconsiglia l'uso su superfici dure.

Prima di utilizzare il prodotto, posizionare la macchina su un terreno piano e collegare all'alimentazione.

1. Premere l'"interruttore di accensione" per avviare la macchina; premere nuovamente l'"interruttore di accensione" per spegnerla.

2. Tenendo la spazzola per la pulizia, tenere premuto l'"interruttore dell'acqua nebulizzata" nella parte inferiore della spazzola per la pulizia. La spazzola per la pulizia continuerà a nebulizzare acqua. Rilasciando il pulsante, il getto d'acqua si interrompe.

3. Nebulizzare acqua sulla superficie macchiata. Dopo la nebulizzazione, pulire ripetutamente con una spazzola di pulizia. Aspirare la macchia e l'acqua di scarico nel serbatoio dell'acqua di scarico e farlo ripetutamente per diverse volte per pulire rapidamente la macchia.

4. Questo prodotto può essere utilizzato con una soluzione detergente non schiumogena, che può essere miscelata con acqua e versata nel serbatoio dell'acqua pulita per un migliore effetto pulente.

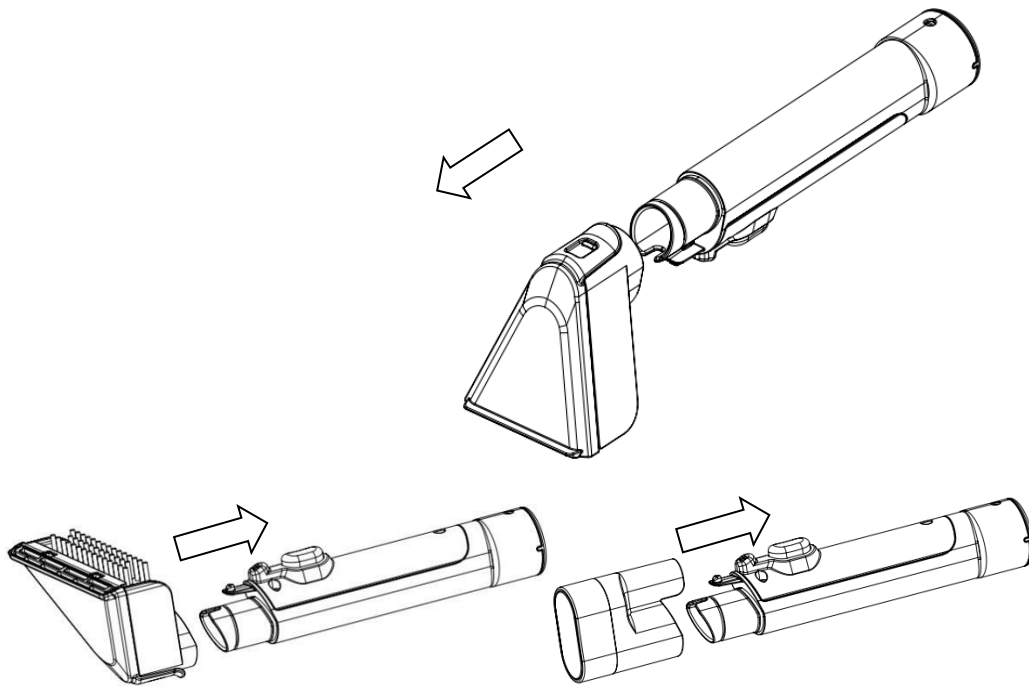
Avviso: quando si utilizza questo prodotto, è necessario nebulizzare prima l'acqua e poi assorbirla. Non è possibile aspirare direttamente i rifiuti secchi.

Sostituzione delle spazzole

Spazzola di pulizia larga: per la pulizia dei vetri e delle macchie di grandi dimensioni (12).

Spazzola autopulente: Autopulizia dei tubi interni del prodotto al termine della pulizia (13).

Rimuovere la spazzola di pulizia come illustrato e sostituirla con una spazzola larga o autopulente.



Istruzioni per la pulizia

A. Spazzola

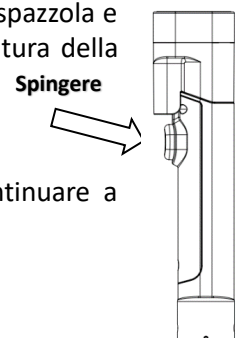
Quando la spazzola (8 o 12) è impigliata da peli od ostruita dallo sporco, pulirla e sottoporla a manutenzione in tempo.

1. Quando la spazzola è impigliata nei peli, rimuovere i peli o lo sporco dalle setole.

2. Quando la spazzola è bloccata, rimuovere il coperchio trasparente sulla parte superiore della spazzola e utilizzare uno strumento lungo e stretto per pulire il condotto dell'aria all'interno dell'impugnatura della spazzola di pulizia.

B. Tubo flessibile

Dopo aver posizionato la spazzola autopulente, premere l'"interruttore di accensione" e continuare a premere l'"interruttore dell'acqua nebulizzata" per pulire i tubi interni del prodotto.

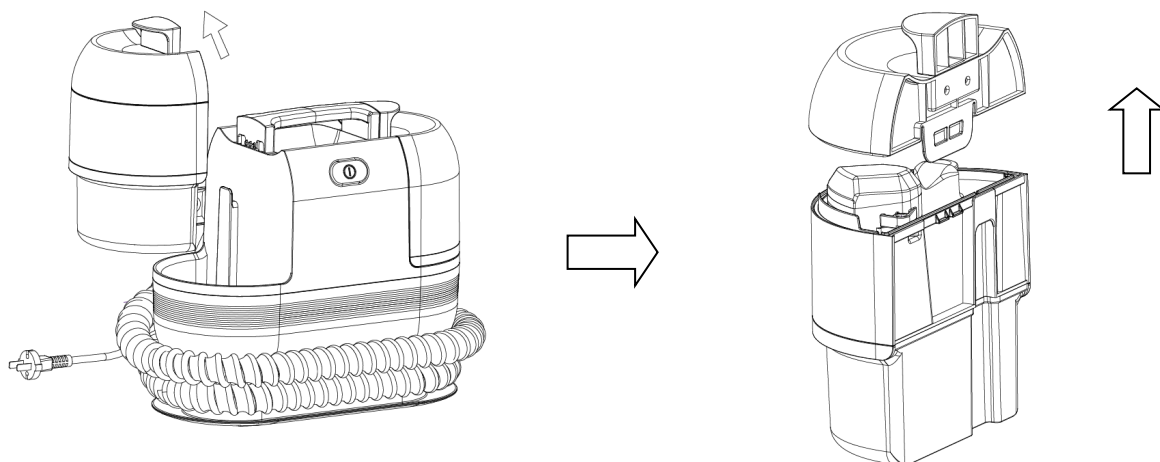


C. Serbatoio acqua sporca

Per mantenere le prestazioni del prodotto, pulire regolarmente il serbatoio dell'acqua di scarico. Se nel serbatoio dell'acqua sporca è presente una quantità maggiore di acqua di scarico, l'aspirazione di questo prodotto sarà indebolita. Se il livello dell'acqua raggiunge il livello massimo, il serbatoio dell'acqua di scarico deve essere pulito per tempo. Dopo aver rimosso il serbatoio dell'acqua di scarico dall'unità, l'acqua di scarico e i rifiuti devono essere versati e il serbatoio deve essere pulito.

Smontare il serbatoio dell'acqua sporca: Sollevare obliquamente il serbatoio dell'acqua sporca per rimuoverlo nel suo insieme, rimuovere il coperchio del serbatoio, aprire il coperchio e pulire il serbatoio dell'acqua di scarico.

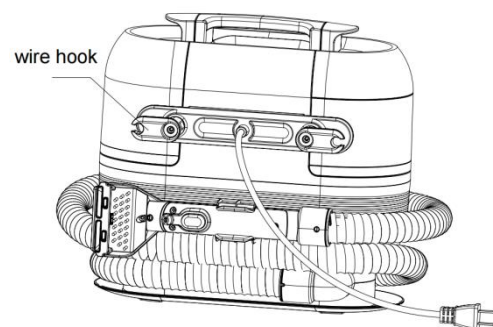
Suggerimento: si consiglia di eseguire le operazioni di pulizia sopra descritte dopo ogni utilizzo del prodotto.



Alloggiamento del cavo di alimentazione e del tubo flessibile

1. Il cavo di alimentazione di questo prodotto è lungo. Dopo l'utilizzo del prodotto, il cavo di alimentazione può essere avvolto sull'apposito gancio posto sul retro della macchina.

2. Dopo l'utilizzo del prodotto, il tubo può essere avvolto nell'apposito alloggiamento sul fondo della macchina.



RISOLUZIONE DEI PROBLEMI

Se si riscontrano anomalie durante l'uso, fare riferimento alla seguente tabella

Problema	Causa	Soluzioni
Il prodotto non nebulizza acqua	1. Blocco dell'ugello 2. Aggiungere abbastanza acqua nel serbatoio dell'acqua pulita	1. Rimuovere l'ostruzione dell'ugello con un ago sottile 2. Aggiungere abbastanza acqua nel serbatoio dell'acqua pulita per tempo
Rumore anomalo	1. La porta di aspirazione del prodotto è bloccata o vengono aspirati rifiuti di grandi dimensioni 2. Guasto al motore	1. Eliminare le ostruzioni in tempo 2. Contattare il fornitore
Aspirazione debole o mancato assorbimento dell'acqua	1. Troppa acqua di scarico nel serbatoio dell'acqua di scarico 2. La sporcizia ostruisce l'aspirazione	1. Svuotare il serbatoio dell'acqua di scarico tempestivamente 2. Eliminare le ostruzioni in tempo
Macchina anomala o non funzionante	La temperatura ambiente è troppo alta o troppo bassa	Mantenere la macchina a una temperatura ambiente adeguata (0°C-50°C)

Corretto smaltimento del prodotto



Questa marcatura indica che questo prodotto non dovrebbe essere smaltito con altre apparecchiature domestiche nell'UE. Per evitare possibili danni all'ambiente o alla salute umana a causa di uno smaltimento incontrollato dei rifiuti, riciclarli responsabilmente per favorire un riutilizzo responsabile dei materiali. Per restituire il dispositivo usato, basta usare i sistemi di reso e raccolta o contattare il rivenditore presso il quale è stato acquistato il prodotto. Essi possono prendere in carico il prodotto per un riciclaggio sicuro.

Made in China