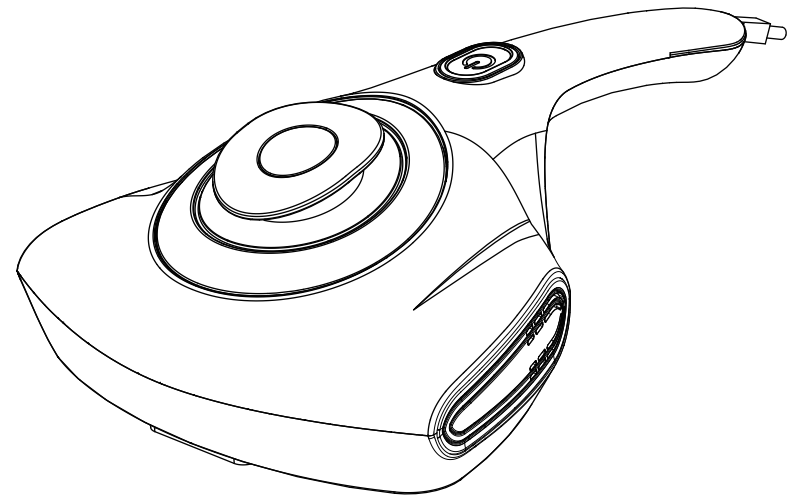




# Let op!

De lamp werkt pas wanneer de wieltjes ingedrukt zijn



Lees de gebruiksaanwijzing grondig  
voordat u het product gebruikt!



### Tips

#### De lamp werkt pas wanneer de wieltjes zijn ingedrukt.

Kleinn & co kiest voor duurzaamheid. Daarom gebruiken wij zo min mogelijk inkt in de verpakking. Ga samen met Kleinn & co voor duurzaamheid en recycle!

### Inhoud

Informatie en veiligheid	1-2
Onderdelen	3
Productspecificaties	4
Gebruik	5
Schoonmaak en onderhoud	6
Onderhoud en problemen	7



### Product instructies

Dit product is een steriliserende stofzuiger met artificiële, hoog efficiency ultraviolette straling van 253,7 nm, die effectief ziekteverwekkers kan vernietigen en doden die schadelijk zijn voor de menselijke gezondheid, zoals aviare influenza, influenza, stof, enterovirus, tuberculose, mazelen enzovoort. Het principe is om het effect van ultraviolette sterilisatie na te bootsen in de zonnegolf, die onmiddellijk het DNA, RNA en andere schadelijke micro-organismen kan vernietigen, zodat het ze effectief kan doden; Vervolgens worden, afhankelijk van de zuigfunctie, het lichaam, de afscheidingen en de uitwerpselen ingeademd in de stofkast van de medische kwaliteit met een hoogrendementsfiltratieapparatuur (HEPA) en wordt uiteindelijk het doel bereikt om u te voorzien van een echt veilige, gezonde, comfortabele en milieuvriendelijke leefomgeving van binnen naar buiten.

### Veiligheid

De stofzuiger is een elektrisch apparaat. Het moet worden gebruikt onder normale omstandigheden en in overeenstemming met het normale gebruik om persoonlijk letsel of materiële schade te voorkomen.



### Voeding

De nominale spanning is 220V. Sluit geen voedingen van andere spanningsklassen aan op het product. Als het netsnoer of de stekker beschadigd is, stop dan onmiddellijk met het gebruik van het product en neem contact op met onze klantenservice om het netsnoer te vervangen.

Houd uw handen droog wanneer u het netsnoer aansluit of loskoppelt om elektrische schokken te voorkomen. Als u dit product langere tijd niet gebruikt, zet dan de aan/uit-schakelaar uit en trek de stekker uit het stopcontact.



### Gebruiksaanwijzing

Dit product is alleen geschikt voor bed, bank, deken en andere omgevingen binnenshuis. Dit product is een elektrisch product, vermijd regen, water of gebruik in een natte omgeving (zoals badkamer, wasruimte, enz.) om kortsluiting of lekkage van elektriciteit te voorkomen.

Gebruik het product niet in potentieel gevaarlijke omgevingen, zoals benzinstations, olieopslagplaatsen, chemische fabrieken en andere ontvlambare en explosieve plaatsen; Gebruik dit product niet om de toner of toner te reinigen die in de laserprinter of het kopieerapparaat wordt gebruikt, anders raakt het apparaat beschadigd of ontstaat er brand of een explosie.

Plaats het product niet gedurende lange tijd op een hete plaats met een hoge temperatuur, zoals een oven of een barbecue, om vervorming of beschadiging van de behuizing van het apparaat te voorkomen; Gebruik dit product niet om de volgende objecten schoon te maken:

- 1, hete voorwerpen, zoals koolstof, sigaret, lucifers, enz;
2. Diverse vloeistoffen of halfvloeistoffen, zoals water, benzine, kerosine, dieselolie, verf, alcohol, schoonmaakmiddel, enz;
- 3, scherpe fragmenten of deeltjes, zoals glas, ijzer fillen;
- 4, giftige en schadelijke stoffen, zoals zwavelzuur, bijtende stoffen, erosiemiddelen



## ◆ Important safety tips

### Ultraviolet (uv)

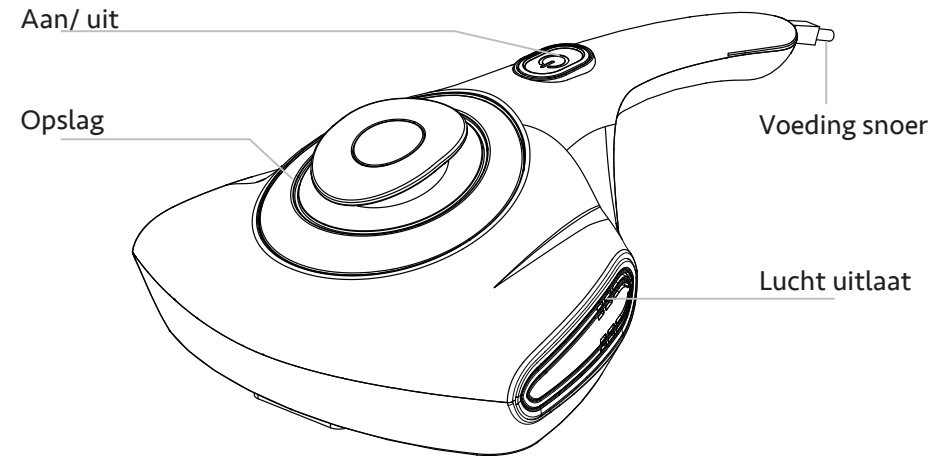
Let tijdens het gebruik van dit product op de volgende punten

1. Het is ten strengste verboden om de UV-lamp in normale werkingstoestand (effectief geopend) te richten op enig deel van het menselijk lichaam (ogen, handen en gezicht, enz.), dieren of planten voor bestraling, om letsel te voorkomen;
2. Het product is uitgerust met een driepuntsveiligheidsontwerp voor aanraakbediening. Wijzig de beveiliging van het product zelf niet artificieel om de veiligheidsfactor van het product te verminderen of ongelukken te veroorzaken;
3. Richt de UV-lamp in de normale werkstatus (effectief open) niet gedurende lange tijd op één plaats om;
4. Houd uw hand niet onder de UV-lamp nadat deze normaal werkt om verbranding van de huid te voorkomen;
5. Laat de lamp niet alleen gebruiken door ouderen, kinderen of personen met een beperkt gezichtsvermogen, om te voorkomen dat mensen, dieren of planten op een verkeerde manier worden verwond;
6. Als de UV-lamp tijdens het gebruik abnormaal is (brandt niet of plotseling), neem dan op tijd contact op met onze klantenservice en controleer, demonteer of repareer het product niet zelf;

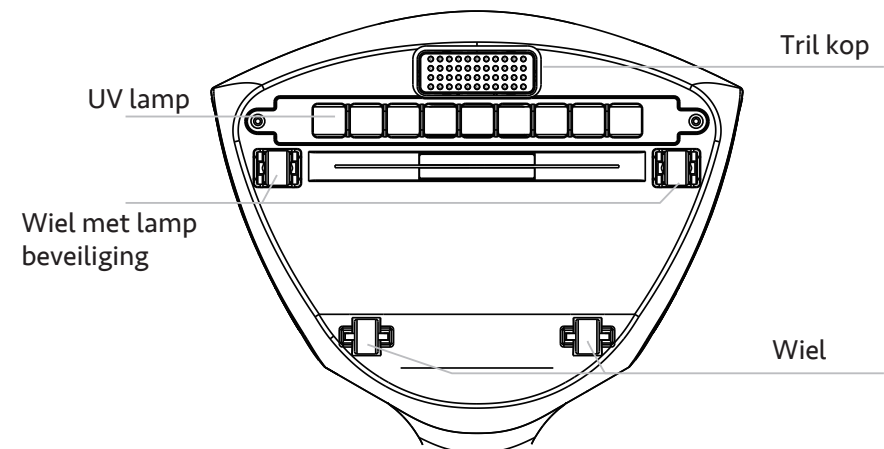
### Overig

Let er bij het gebruik van dit product op of alle filteronderdelen aanwezig zijn. Gebruik het niet als er geen filteronderdelen aanwezig zijn;  
 Gebruik geen andere onderdelen zonder toestemming van de fabrikant, zodat de machine defect kan raken.

## ◆ Voorkant



## ◆ The back





### ◆ Product specificaties

<b>Model</b>	<b>E6</b>
<b>Merk</b>	<b>Kleinn &amp; co</b>
<b>Spanning</b>	<b>220</b>
<b>Snoer</b>	<b>4m</b>

### ◆ Eigenschappen en functies

#### Eigenschappen

1. Uv-c kwartsglas UV-lamp met hoge efficiëntie (253,7 nm);
2. Uitgerust met 300 W nominaal vermogen, hoogrendementsfiltersysteem (HEPA) van fijne kwaliteit, met de functie van algemene professionele stofzuiger.
3. Ergonomisch handvatontwerp kan de arbeidsintensiteit van handpalm en arm effectief verminderen;
4. Uitgerust met driepunts veiligheidsbescherming voor touch control om veilig gebruik te garanderen;
- 5 met de functie van het trillen, zodat de eliminatie van mijten sterilisatie grondiger

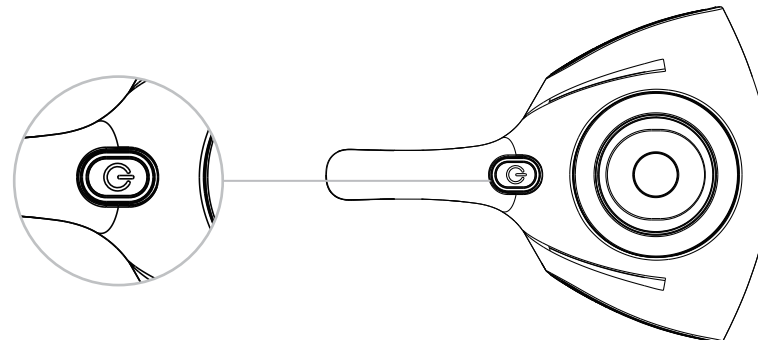
#### Functies

1. Trillen om de huisstofmijt, stof, huidschilfers enzovoort in de diepe laag van de textielstof eruit te kloppen voor een diepe reiniging.
2. Nadat de buis van de ultraviolette lamp is opgestart, vernietigt de straling die ultraviolette stralen gebruikt om microben zoals bacteriën en mijten te doden, het ribonucleïnezuur van het oppervlak, waardoor het atletisch vermogen en de vitaliteit verloren gaan.
3. Wanneer de stofzuiger start, zal het de huisstofmijt, stof en huidschilfers op het oppervlak van de zuiging absorberen.

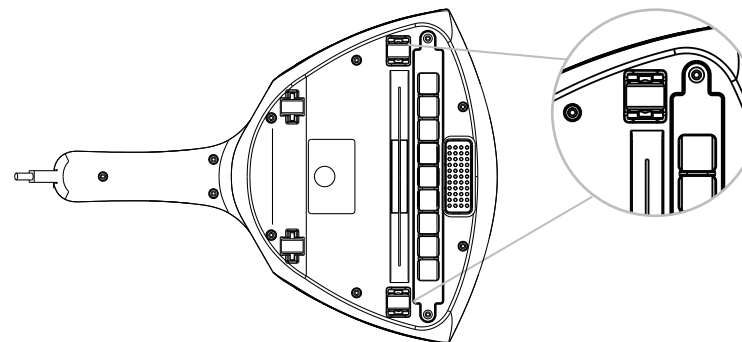


### ◆ Correct gebruik

1 Sluit de stroom aan op de machine, zet de schakelaar aan, start de sterilisatie, vacuümmodus en tapfuncties.



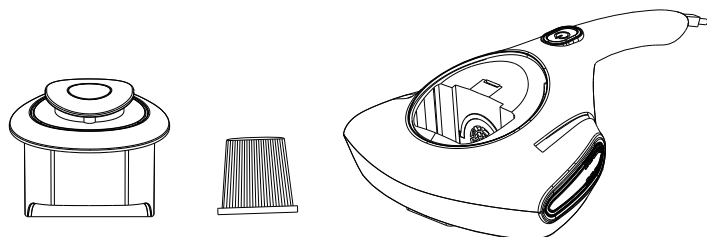
2 Zet de schakelaar aan, plaats het product op de werkobjecten (zoals beddengoed en bank), druk op de voorste twee beweegbare rollen en de machine is in werkende staat; als u het product oppakt, drukken de twee actieve rollen niet, het product gaat automatisch in de opschortende staat.





### ◆ Schoonmaken/ reinigen

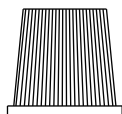
Zet de schakelaar van dit product uit, haal de stekker uit het stopcontact, houd de stofkoffer vast en til de stofkoffer op, verwijder het filterapparaat en begin met het dumpen van afval of spoel af met schoon water.



### ◆ Onderhoud

Regelmatig schoonmaken

1. Alle dagelijkse schoonmaak- en onderhoudswerkzaamheden moeten worden uitgevoerd nadat de stofzuiger van de stroom is gehaald;
2. Om het reinigingseffect te garanderen en de levensduur van de motor te verlengen, moet u erop letten dat de stofbox en het filter op tijd worden gereinigd; als de stofbox en het filter beschadigd zijn, moet u ze op tijd vervangen.
3. De penetratie van de UV-lamp die met dit product is uitgerust is zwak. Houd de UV-nagelbuis vrij van stof, olievlekken, enz;
4. Het oppervlak van de stofzuiger mag niet worden gewassen met vloeistof zoals water of bakolie, om te voorkomen dat extreme schade of iets anders wordt veroorzaakt; mensen kunnen een droge doek of natte doek gebruiken om af te vegen, maar er mag geen water in de machine komen;



HEPA filter



Tube quartz glas



### ◆ Onderhoud

Opslag en onderhoud

1. Als het apparaat lange tijd niet wordt gebruikt, bewaar het dan op een koele en droge plaats; plaats het apparaat niet in direct zonlicht of in een natte omgeving aan een meer;
2. Zware voorwerpen mogen niet boven het apparaat worden gestapeld om schade te voorkomen.
3. Als het product niet werkt, neem dan op tijd contact met ons op. Demonteer of repareer het apparaat niet zelf.

### ◆ Problemen

Probleem	Mogelijke oorzaak	Oplossing
<b>Product werkt niet</b>	<ol style="list-style-type: none"> <li>1. De stekker zit niet goed in het stopcontact.</li> <li>2. Het stopcontact is leeg</li> <li>3. De schakelaar van de stofzuiger is niet ingeschakeld</li> </ol>	<ol style="list-style-type: none"> <li>1. Steek de stekker weer in het stopcontact</li> <li>2. Controleer de stroomonderbreker</li> <li>3. Trek aan de stroomschakelaar van de machine</li> </ol>
<b>Zwakke zuigkracht</b>	<ol style="list-style-type: none"> <li>1. Luchtuitlaat is met iets geblokkeerd</li> <li>2. De stofdoos is vol</li> <li>3. HEPA filtratieoppervlak is stoffig</li> </ol>	<ol style="list-style-type: none"> <li>1. Verwijder de verstopping;</li> <li>2. Ruim tijdig het stof van de stofkast op</li> <li>3. Maak het stof van het filter schoon</li> </ol>
<b>Lamp werkt niet</b>	<ol style="list-style-type: none"> <li>1. De onderste rol van de machine is niet ingedrukt</li> <li>2. Bedekt met vuil</li> <li>3. De printplaat van de UV-lamp valt uit.</li> <li>4. Beschadiging van de UV-lamp</li> </ol>	<ol style="list-style-type: none"> <li>1. Druk de rol met lichte kracht naar beneden</li> <li>2. Schakel de machine uit, veeg de lamp af en maak deze schoon.</li> <li>3. Neem contact op met de dienst na verkoop en sluit het circuit aan.</li> <li>4. Neem contact op met de leverancier en vervang de UV-lamp.</li> </ol>