

● **BLAUPUNKT**



*Enjoy it.*

**BLUEBOT XVAC**

BPK-VCBB1XVB

BPK-VCBB1XVW






DE	.....	03
EN	.....	17
ES	.....	31
NL	.....	45
FR	.....	59
PT	.....	73



Need help?

 [www.blaubotsupport.com](http://www.blaubotsupport.com)

 [support@blaupunktrobotics.eu](mailto:support@blaupunktrobotics.eu)

## VIELEN DANK, DASS SIE SICH FÜR DEN BLUEBOT XVAC SAUGROBOTER ENTSCHEIDEN HABEN!



### ALLGEMEINE SICHERHEITSHINWEISE

- Bevor Sie dieses Produkt benutzen, lesen Sie bitte die folgenden Sicherheitshinweise und befolgen Sie alle üblichen Sicherheitsvorkehrungen.
- Bitte lesen Sie die Anleitung sorgfältig durch, bewahren Sie die Anleitung auf.
- Jede Bedienung, die nicht mit dieser Anleitung übereinstimmt, kann zu Schäden an diesem Produkt führen.



### HINWEISE!

1. Dieses Produkt darf nur von autorisierten Technikern demontiert werden. Benutzern wird nicht empfohlen, dieses Produkt selbst zu zerlegen.
2. Dieses Produkt kann nur mit dem werksseitig mitgelieferten Netzadapter betrieben werden.
3. Berühren Sie keine Kabel, Steckdosen oder Netzadapter mit nassen Händen.
4. Verwenden Sie keine Stoffvorhänge oder Körperteile, die in die Antriebsräder des Produkts rollen.
5. Stellen Sie dieses Produkt nicht in der Nähe von Zigarettenstummeln, Feuerzeugen und anderen schwelenden Feuern auf.
6. Bitte reinigen Sie das Gerät nach dem Aufladen.
7. Biegen Sie die Drähte nicht übermäßig und stellen Sie keine schweren oder scharfen Gegenstände auf das Gerät.
8. Dieses Produkt ist ein Haushaltsgerät für den Innenbereich. Verwenden Sie es nicht im Freien.
9. Setzen Sie sich nicht auf das Gerät.
10. Verwenden Sie dieses Produkt nicht in feuchter Umgebung (z. B. im Badezimmer).
11. Entfernen Sie vor der Verwendung dieses Produkts alle gefährdeten Gegenstände (z. B. Gläser, Lampen usw.) auf dem Boden sowie Gegenstände (z. B. Drähte, Bettlaken, Vorhänge), die sich in den Seitenbürsten und den Luftansaugkanälen verfangen könnten.
12. Stellen Sie dieses Produkt nicht an einem Ort auf, an dem es leicht herunterfallen kann (z. B. auf Tische und Stühle).
13. Bitte überprüfen Sie vor der Benutzung sorgfältig, ob das Netzteil an die Steckdose angeschlossen ist, da sonst der Akku beschädigt werden kann.
14. Um Stolperfallen zu vermeiden, informieren Sie bitte andere Mitglieder des Hauses, wenn dieses Produkt arbeitet.
15. Bitte leeren Sie die Staubbox, bevor Sie dieses Produkt verwenden, wenn die Staubbox voll ist.
16. Die für dieses Produkt verwendete Temperatur beträgt 0 bis 40 Grad Celsius.
17. Verwenden Sie dieses Produkt nicht in Umgebungen mit hohen Temperaturen.
18. Bitte entfernen Sie die Batterie aus dem Gerät, bevor Sie das Produkt verschrotten.
19. Achten Sie darauf, dass das Gerät nicht eingeschaltet ist, wenn Sie den Akku herausnehmen.
20. Bitte recyceln Sie die ausrangierten Batterien sicher.
21. Empfohlen zum Sperren des Treppenausgangs oder von Bereichen, in denen der Roboter fallen kann. Die Anti-Sturz-Sensoren verhindern, dass der Roboter Treppen und steile Abhänge hinunterstürzt. Sie können jedoch weniger effektiv arbeiten, wenn sie verschmutzt sind oder auf reflektierenden/sehr dunkel gefärbten Böden verwendet werden.



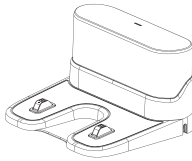
### WARNUNG

1. Verwenden Sie nur den Original-Akku und die vom Hersteller speziell dafür vorgesehene Ladestation. Nicht wiederaufladbare Batterien sind strengstens untersagt, Informationen zu den Batteriespezifikationen finden Sie unter "Produktparameter".
2. Es ist verboten, das Produkt in der Nähe von brennenden oder extrem heißen Gegenständen, z. B. einem brennenden Kamin, zu verwenden.
3. Es ist verboten, die Produkte in Umgebungen mit offenen Flammen oder zerbrechlichen Gegenständen zu verwenden.
4. Es ist verboten, die Produkte bei extremer Hitze (über 40 °C) oder extremer Kälte (unter 0 °C) zu verwenden.
5. Es ist verboten, sich den Öffnungs- und Bedienteilen des Produkts mit menschlichen Haaren, Kleidung, Fingern oder anderen Teilen zu nähern.
6. Es ist verboten, die Produkte auf nassem oder stehendem Boden zu verwenden.
7. Es ist verboten, dass die Produkte Gegenstände wie Steine und Altpapier aufnehmen, die die Produkte verstopfen könnten.
8. Es ist verboten, dass die Produkte brennbare Stoffe wie Benzin, Toner und Toner für Drucker oder Fotokopien aufnehmen. Verbieten Sie die Verwendung der Produkte in sauberen Bereichen mit brennbaren Gegenständen.
9. Es ist verboten, dass die Produkte brennende Gegenstände wie Zigaretten, Streichhölzer, Asche und andere feuergefährliche Gegenstände aufnehmen.
10. Es ist verboten, Gegenstände an der Ansaugöffnung zu platzieren. Verwenden Sie das Produkt nicht, wenn die Saugöffnung blockiert ist. Entfernen Sie Staub, Watte, Haare usw. an der Saugöffnung, um eine reibungslose Luftzirkulation an der Saugöffnung zu gewährleisten.
11. Verwenden Sie das Netzkabel vorsichtig, um Beschädigungen zu vermeiden. Es ist verboten, das Netzkabel zum Ziehen oder Zerren am Gerät und an der Ladestation des Geräts zu verwenden. Es ist verboten, das Netzkabel als Griff zu verwenden. Es ist verboten, das Netzkabel an scharfen Ecken und Kanten zu ziehen. Es ist verboten, das Produkt am Netzkabel laufen zu lassen, wobei das Netzkabel weit von der Wärmequelle entfernt sein sollte.
12. Verwenden Sie keinen beschädigten Ladesitz.
13. Auch wenn das Produkt stark beschädigt wurde, ist es verboten, das Produkt zu verbrennen, was zu einer Explosion des Akkus des Produkts führen kann.

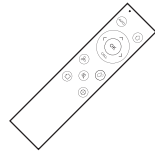
## PRODUKTZUSAMMENSETZUNG / VERPACKUNGSINHALT



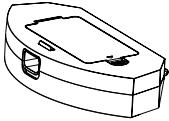
Benutzerhandbuch



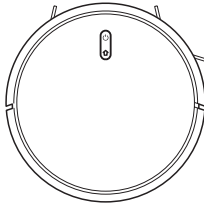
Ladestation



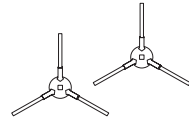
Fernbedienung (inkl. Batterie x2)



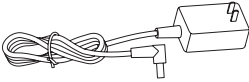
Staubbox



Roboter



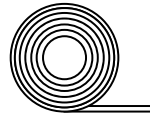
Seitenbürste x4



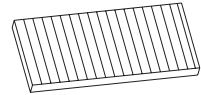
Adapter



Reinigungsbürste



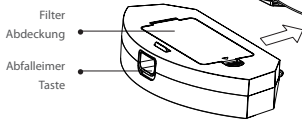
Magnetstreifen



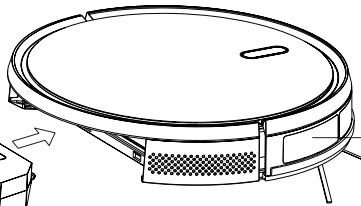
Hepa-Filter

## PRODUKTZUSAMMENSETZUNG / TEILEBEZEICHNUNG

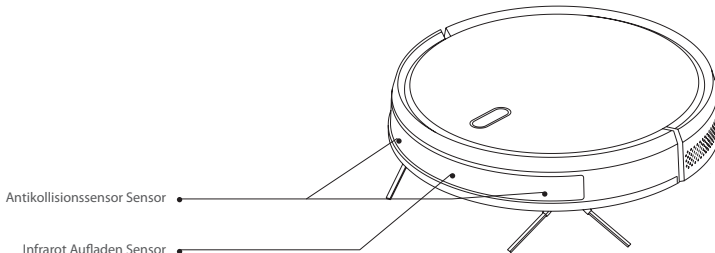
### Front-Roboter



Filter  
Abdeckung  
Abfalleimer  
Taste



Wand-Sensor

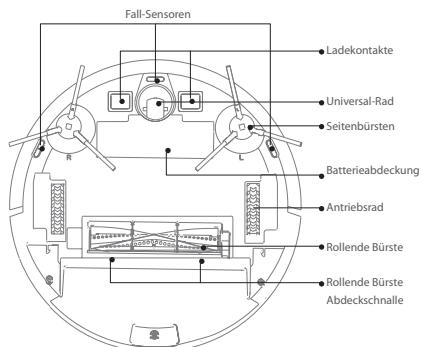


Antikollisionssensor Sensor

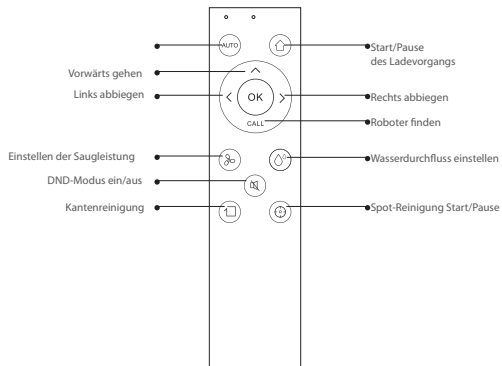
Infrarot Aufladen Sensor



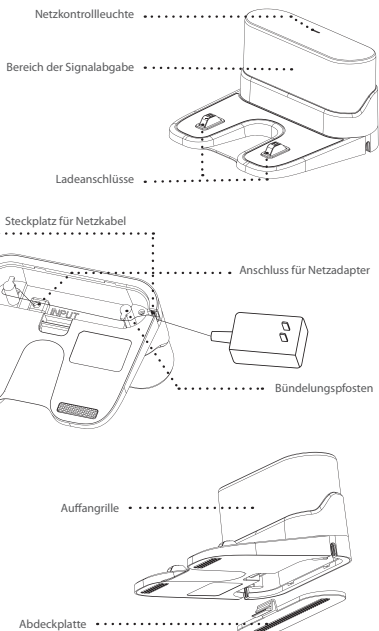
## ROBOTER



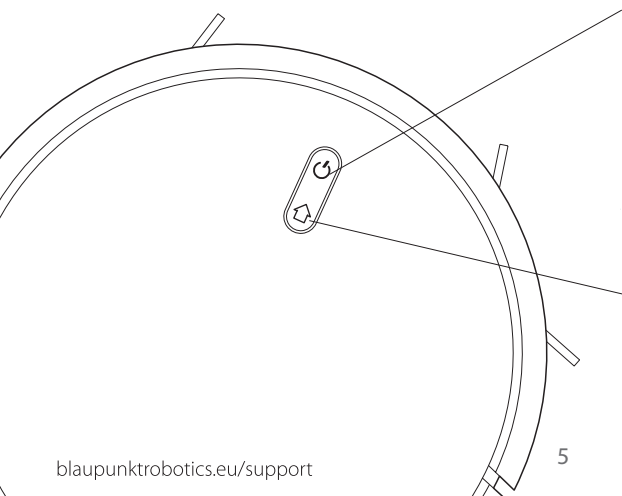
## ANLEITUNG FÜR DIE FERNBEDIENUNG



## LADESTATION



## SCHLÜSSELFUNKTIONEN



## REINIGUNG EIN &amp; AUS

- Kurzes Drücken zum Starten/Pause der Reinigung
- Langes Drücken für 3 Sek. für ON/OFF

## AUFLADEN/LOKALE REINIGUNG

- Kurz drücken Laden/Pause
- Langes Drücken zum Starten der lokalen Reinigung

## ANZEIGELEUCHTE

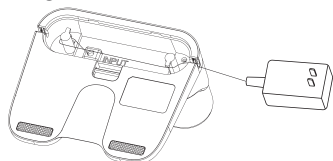
- Blau: Normaler Betrieb oder Laden
- Rot: Abnormaler Zustand oder schwache Batterie
- Lila: Roboter ist nicht mit dem Netzwerk verbunden

## WIFI ZURÜCKSETZEN

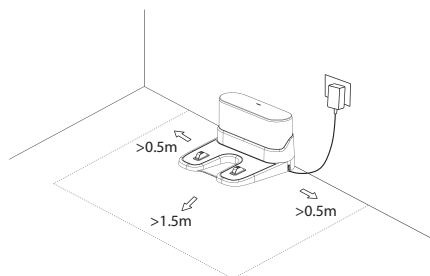
- Drücken Sie die beiden Tasten gleichzeitig für 3 Sek.

## INSTALLATIONSANWEISUNGEN

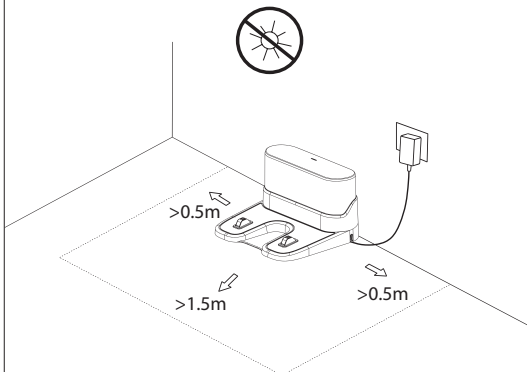
1. Schließen Sie die Netzleitung an und führen Sie den überschüssigen Draht in den Schlitz



2. Ladestation an die Wand stellen und den Strom anschließen

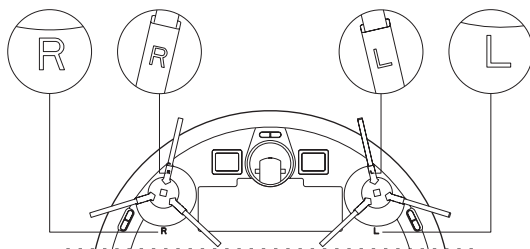


3. Bitte bewegen Sie die Ladestation nicht willkürlich und halten Sie sie von direkter Sonneneinstrahlung fern



4. Installation der Seitenbürsten

Stellen Sie sicher, dass die linke Seitenbürste (L) und die rechte Seitenbürste (R) mit L und R auf dem unteren Gehäuse übereinstimmen, drücken Sie L und R und die Seitenbürsten sind installiert, wenn Sie ein "knackendes" Geräusch hören

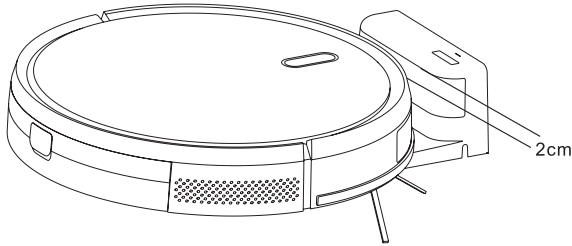


### HINWEIS

- Direkte Sonneneinstrahlung stört das Ladesignal, so dass der Roboter möglicherweise nicht zur Ladestation zurückkehren kann.
- Achten Sie auf einen Freiraum von mehr als 0,5 m auf beiden Seiten der Ladestation und einen Freiraum von 1,5 m darüber in der Front
- Wenn die Stromleitung senkrecht zum Boden steht, kann sie vom Roboter gezogen werden und folglich die Ladestation ausschalten
- Die Ladeanzeige leuchtet normalerweise beim Einschalten und erlischt beim Laden

## INSTALLATIONSANWEISUNGEN

1. Schließen Sie die Netzleitung an und führen Sie den überschüssigen Draht in den Schlitz
2. Stellen Sie die Ladestation an die Wand und schließen Sie den Strom
3. Bitte bewegen Sie die Ladestation nicht willkürlich und halten Sie sie von direkter Sonneneinstrahlung fern



### HINWEIS

Wenn der Roboter aufgrund eines schwachen Akkus nicht gestartet werden kann, laden Sie den Roboter bitte an der Ladestation auf und der Roboter wird automatisch gestartet. Der Roboter kann nur normal arbeiten, wenn der Batteriestand  $>20\%$  ist. Wie in der Abbildung gezeigt, wird die Ladestation korrekt vor dem Roboter positioniert und der Abstand zwischen der Vorderseite des Roboters und der Ladestation sollte etwa 2cm betragen. Die Ladeplatten des Roboters müssen mit den Ladeplatten der Ladestation verbunden werden.

#### 4. Einbau der Seitenbürsten

Stellen Sie sicher, dass die linke Seitenbürste (L) und die rechte Seitenbürste (R) mit L und R auf dem unteren Gehäuse übereinstimmen, drücken Sie L und R und die Seitenbürsten sind installiert, wenn Sie ein "knackendes" Geräusch hören

#### 5. Anfahren und Laden

Drücken und halten Sie die Taste Laden Sie den Roboter an der Ladestation auf, wenn die Netzkontrollleuchte normal leuchtet

#### 6. Verbinden Sie die mobile APP (optional)

Bitte laden Sie die BlueBot App im ANDROID- oder iOS-Store herunter. Beziehen Sie sich dann auf die WiFi-Verbindungsrichtlinie in einem späteren Abschnitt dieses Handbuchs, dann verbinden Sie die mobile APP

#### 7. Reinigung starten

Nachdem der Roboter eingeschaltet ist, drücken Sie kurz die Taste am Roboter oder verwenden Sie die mobile APP oder die Fernbedienung, um die Reinigung zu starten.

#### EIN/AUS

Halten Sie die EIN/AUS-Taste 3 Sekunden lang gedrückt, um den Roboter ein- oder auszuschalten

#### Reinigen/Pause

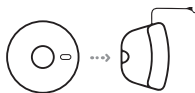
Drücken Sie nach dem Start des Roboters kurz die EIN/AUS-Taste am Roboter oder starten Sie den Roboter über die mobile APP oder die Fernbedienung.

### HINWEIS

- Der Roboter sollte nicht ausgeschaltet werden, wenn er geladen wird
- Der Reinigungsroboter kann nicht zum Entfernen von Flüssigkeiten verwendet werden
- Wenn der Batteriestand weniger als 20 beträgt, kann das Gerät nicht arbeiten. Bitte laden Sie es auf
- Der Roboter kehrt automatisch in die Ladestation zurück, wenn der Batteriestand weniger als 20 % beträgt
- Bitte räumen Sie vor der Verwendung verschiedene Kabel (einschließlich der Stromleitung der Ladestation) auf dem Boden aus, um Ausfälle und Schäden an Objekten oder Kabeln zu vermeiden, wenn die Kabel vom Roboter gezogen werden

## APP-ANSCHLUSSANLEITUNG

1



Stellen Sie den Roboter zum Laden in die Ladestation (Ladegerät) und stellen Sie vor dem Gebrauch sicher, dass er vollständig aufgeladen ist.

2



Entfernen Sie den Roboter von der Ladestation (Ladegerät).

3



Stellen Sie sicher, dass der Roboter eingeschaltet ist, indem Sie die 'Ein-Taste' einige Sekunden lang auf dem Roboter gedrückt halten. Warten Sie, bis der Roboter vollständig gestartet ist.

4

Laden Sie die App für Ihren speziellen Roboter herunter. (Bluebot app) Die App finden Sie im Appstore und bei Google Play.



APPLE



ANDROID



5



Registrieren Sie ein neues Konto, da Sie noch kein Benutzer sind.

6

Stellen Sie sicher, dass der Roboter von der Ladestation entfernt ist. Schalten Sie nach Ihrer Registrierung Ihren Roboter ein, indem Sie auf drücken 'Ein-Taste'. Drücken Sie anschließend länger als 3 Sekunden gleichzeitig die 'Home-Taste' und die 'Ein-Taste', bis der Roboter feststellt, dass die WLAN-Verbindung unterbrochen wurde.

7



Öffne den Bluebot App und drücken Sie die '+' Symbolof zum Hinzufügen Ihres Gerät.

8



Wählen Sie der XVAC (BLE+ Wi-Fi) Gerät, das Sie hinzufügen möchten

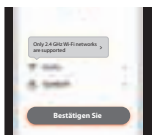
9



Schalten Sie den XVAC ein und vergewissern Sie sich, dass die Bluetooth-Funktion Ihres Smartphones eingeschaltet ist.

Hinweis: Bitte schließen Sie die Netzwerkverteilung innerhalb von 3 Minuten ab, ansonsten beginnen Sie von vorne.

10



Geben Sie Ihr WLAN-Passwort ein und drücken Sie auf Bestätigen.

Nur 2,4 GHz WLAN Netzwerke werden unterstützt. Weitere Informationen finden Sie in Ihrem Router-Handbuch.

11



Ihr Roboter verbindet sich mit der Bluebot-App, bitte warten Sie.

12



Nachdem die Verbindung erfolgreich hergestellt wurde, können Sie dem Roboter einen neuen Namen geben.

Viel Spaß beim Staubsaugen!

## INSTALLATIONSANWEISUNGEN

### LADEN

**Automatischer Modus:** Der Roboter kehrt nach der Arbeit automatisch in die ladestation zurück.

**Manueller Modus:** Im Schwebезustand genügt ein kurzer Druck auf die HOME-Taste am Roboter oder über die App oder Fernbedienung, um den Ladevorgang zu starten.

Die Kontrollleuchte blinkt, wenn der Roboter aufgeladen wird

#### HINWEIS

Wenn der Roboter die ladestation nicht findet, kehrt er automatisch in die ursprüngliche Position zurück. Bitte setzen Sie den Roboter manuell wieder auf die ladestation. Schieben Sie den Roboter vorsichtig in Richtung ladestation, bis sich die Ladeplatten des Roboters mit den Ladeplatten der ladestation verbinden.

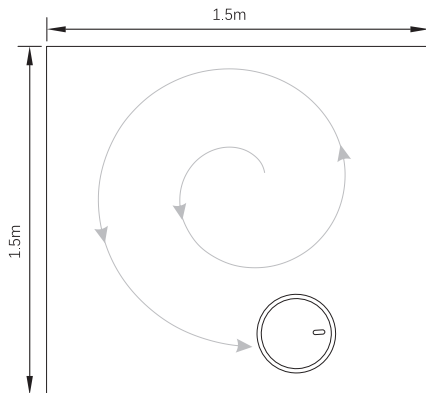
### REINIGUNGSMODUS

Nach dem Start folgt der Roboter einem Zick-Zack-Reinigungsprogramm, um die gesamte Etage abzudecken und die Reinigung jedes Raums auf geordnete und effiziente Weise zu beenden. Nach Abschluss der Reinigung kehrt der Roboter zur ladestation zurück und lädt sich automatisch auf.



### FESTPUNKT-REINIGUNG

Halten Sie die Home-Taste 3 Sekunden lang gedrückt. Der Roboter ortet sich selbst, reinigt einen kreisförmigen Bereich mit einem Durchmesser von 1,5 m, kehrt dann zur Startposition zurück und beendet seine Arbeit automatisch, nachdem die Reinigung beendet ist.



### FESTPUNKT-REINIGUNG

Feste Reinigungszeiten können über die mobile APP eingestellt werden. Der Roboter beginnt zur festgelegten Zeit automatisch mit der Reinigung und kehrt nach der Arbeit in die ladestation zurück

## INSTALLATIONSANWEISUNGEN

### WIFI-RESET

Wenn das Mobiltelefon aufgrund einer Änderung der Routerkonfiguration und des Passworts oder aus anderen Gründen nicht mit dem Roboter verbunden werden kann, halten Sie bitte die EIN/AUS Taste und die Home-Taste gleichzeitig 3 Sekunden lang gedrückt, bis eine Sprachansage Sie darauf hinweist, dass das WiFi zurückgesetzt wurde und die Anzeigelampe lila wird und langsam flackert.



### STILLER MODUS

Sie können die Roboterstimme über die mobile APP ein- und ausschalten

### ZUFALLSMODUS (Für hochflorteppich):

Wenn Sie einen Hochflorteppich reinigen, klicken Sie in der APP auf den Zufallsmodus, und der Roboter beginnt mit der Zufallsreinigung und erzielt eine bessere Leistung. Die Reinigungszeit ist unbegrenzt, bis die Leistung weniger als 20 % beträgt, dann wird der Roboter aufgeladen.

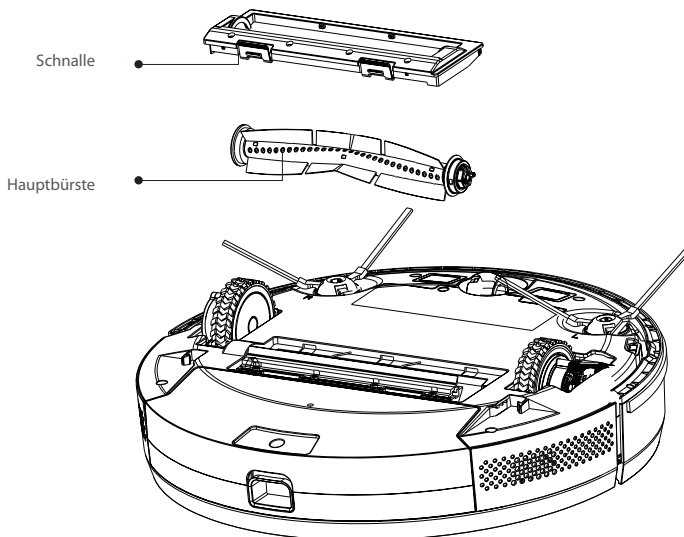
### EINSTELLEN DER SAUGLEISTUNG

Sie können die Saugleistung über die mobile APP auf leise, standard und hoch einstellen

## TÄGLICHE WARTUNG

### WALZENBÜRSTE (Regelmäßig reinigen)

1. Drehen Sie den Roboter um und drücken Sie die Schnalle an der Rollbürstenabdeckung, um die Rollbürste zu entfernen
2. Entfernen Sie den Staub außerhalb und innerhalb der Rollbürste mit einem kleinen Pinsel und reinigen Sie die Rollbürste
3. Setzen Sie die Walzbürste wieder zusammen und drücken Sie die Walzbürstenabdeckung fest, um die Schnalle zu fixieren



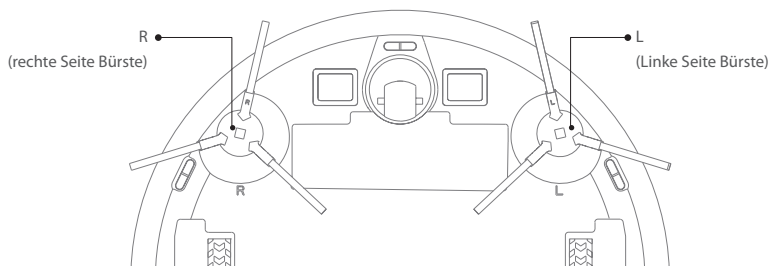
## TÄGLICHE WARTUNG

### SEITENBÜRSTE (Regelmäßig reinigen)

1. Drehen Sie den Roboter um und ziehen Sie die Seitenbürste nach oben heraus
2. Entfernen Sie Haare und Schmutz und setzen Sie die Seitenbürste wieder zusammen
3. Stellen Sie sicher, dass die linke Bürste (L) und die rechte Bürste (R) mit L und R am unteren Gehäuse übereinstimmen, drücken Sie L und R, um sie wieder einzubauen

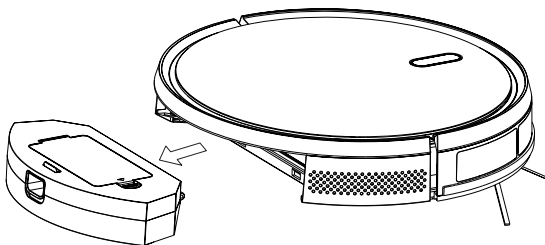
### HINWEIS

Ersetzen Sie die Seitenbürste alle 3-6 Monate, um die Reinigungswirkung zu gewährleisten

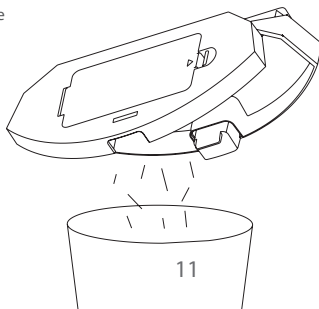


### STAUBKASTEN UND FILTERSIEB (Regelmäßig reinigen)

1. Drücken Sie den Knopf und ziehen Sie die Staubbox nach hinten heraus



2. Öffnen und reinigen Sie die Mülltonne



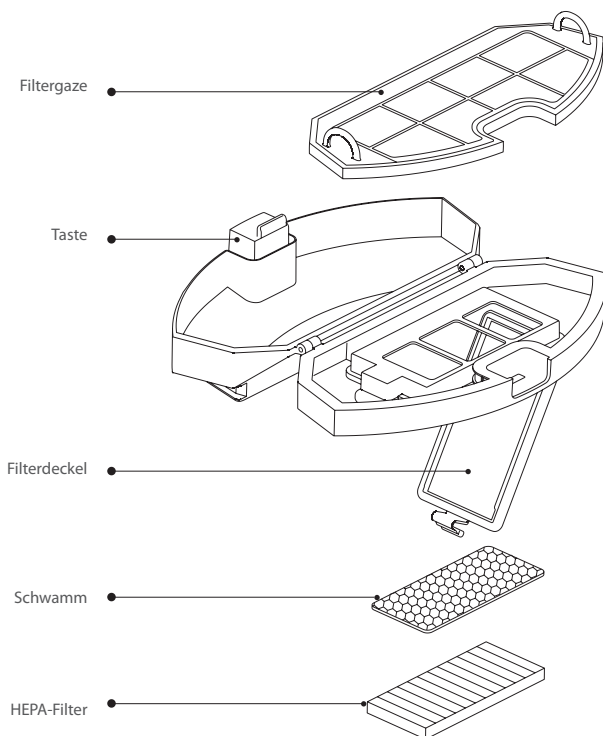
## TÄGLICHE WARTUNG

### STAUBKASTEN UND FILTERSIEB (Regelmäßig reinigen)

1. Drücken Sie den Knopf und ziehen Sie die Mülltonne nach hinten heraus
2. Öffnen und reinigen Sie die Mülltonne

### FILTERSIEBREINIGUNG (Regelmäßig reinigen)

1. Entfernen Sie nach jedem Reinigungsdurchgang die Filtergaze, den Schwamm und den HEPA-Filter.
2. Reinigen Sie die entfernte Filtergaze, den Schwamm und den HEPA-Filter, bei Bedarf können Sie Wasser verwenden
3. Schütteln Sie die Wassertropfen ab und trocknen Sie es natürlich, dann verwenden Sie es, nachdem es vollständig trocken ist
4. Installieren Sie ihn nach dem Trocknen in der Reihenfolge Filtergaze - Schwamm - HEPA-Filter



### HINWEIS

- Bitte waschen Sie das Filtersieb mit klarem Wasser und verwenden Sie keine Reinigungsmittel
- Bitte reinigen Sie das Filtersieb nicht mit einer Bürste und den Fingern
- Trocknen Sie den Filter an der Luft für mindestens 24 Stunden
- Ersetzen Sie das Filtersieb alle 3-6 Monate

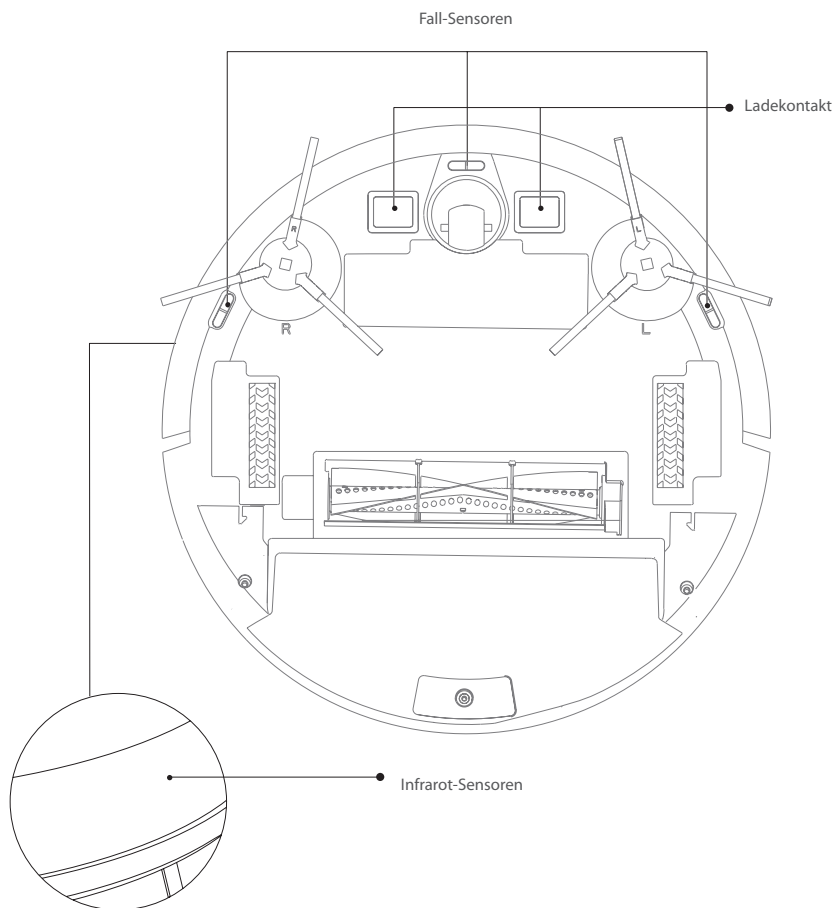


## TÄGLICHE WARTUNG

### SENSOR (Reinigen Sie ihn regelmäßig)

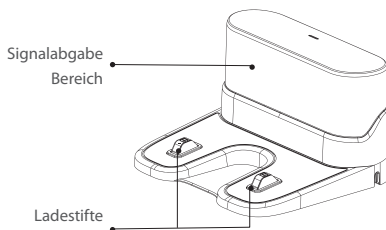
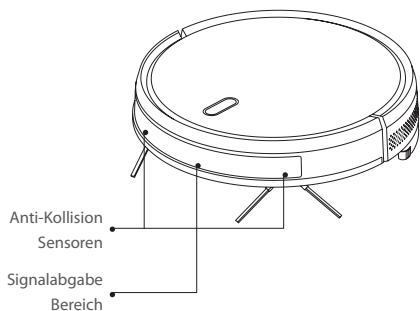
Reinigen Sie die Sensoren mit einem trockenen, weichen Reinigungstuch:

1. Reinigen Sie die Entlang-der-Wand-Sensoren auf der rechten Seite des Roboters
2. Reinigen Sie die drei Fallsensoren an der Unterseite des Roboters
3. Reinigen Sie die Infrarotsensoren an der Vorderseite des Roboters
4. Ladestation: Reinigen Sie die Oberseite, die Seiten und die Unterseite der Ladestation (bitte schalten Sie das Gerät während der Reinigung aus).



## TÄGLICHE WARTUNG

### SENSOR (Monatlich gereinigt)



### BATTERIE

- Der Roboter ist mit Hochleistungs-Lithium-Ionen-Akkus ausgestattet. Um die Akkuleistung zu erhalten, halten Sie den Roboter im täglichen Gebrauch bitte geladen
- Wenn der Roboter über einen längeren Zeitraum nicht benutzt wird, schalten Sie ihn bitte aus und bewahren Sie ihn ordnungsgemäß auf. Laden Sie ihn mindestens alle drei Monate auf, um eine Beschädigung der Batterien durch übermäßige Entladung zu vermeiden

### FIRMWARE-UPGRADE

Aktualisieren Sie die Firmware über die mobile APP. Wenn eine neue Firmware erkannt wird, aktualisieren Sie diese entsprechend der Benachrichtigung in der App. Der Batteriestand sollte während eines Firmware-Upgrades >50 % sein, daher sollte der Roboter auf die Ladestation gestellt werden.

## GRUNDPARAMETER

### ROBOTER

Artikel	Parameter
Modell	BLUEBOT XVAC
Gesamtabmessung	350X350X80mm
Produktgewicht	3.0 kg
Li-Akku	2600mAh
Nennspannung	14.4V
Nennleistung	25W

### LADESTATION

Artikel	Parameter
Gesamtabmessung	160x143X80mm
Nennleistung	11.4W
Nennleistung	11.4W

## VERWENDUNGSBESCHRÄNKUNGEN

- Das Produkt wird nur für die Bodenreinigung in einer häuslichen Umgebung verwendet und kann nicht für den Außenbereich (wie z. B. eine offene Terrasse), nicht für den Boden (wie z. B. ein Sofa) oder eine gewerbliche oder industrielle Umgebung verwendet werden
- Bitte verwenden Sie das Produkt nicht in hochgelegenen Bereichen (z. B. Penthouse, offene Terrasse und Möbelspitze) ohne Schutzzaun
- Bitte verwenden Sie das Produkt nicht bei einer Temperatur über 40°C oder unter 0°C oder wenn sich Flüssigkeiten und klebrige Substanzen auf dem Boden befinden
- Bitte hängen Sie vor dem Gebrauch alle Kabel am Boden auf, um zu vermeiden, dass sie vom Roboter mitgeschleift werden
- Bitte räumen Sie zerbrechliche Gegenstände und Verunreinigungen (z. B. Vasen und Plastiktüten usw.) vom Boden weg, um zu vermeiden, dass Wertgegenstände beschädigt werden, wenn der Roboter stecken bleibt oder leicht anstößt
- Personen mit körperlichen, geistigen oder Wahrnehmungsstörungen (einschließlich Kinder) dürfen das Produkt nicht benutzen oder bedienen
- Kinder dürfen das Produkt nicht als Spielzeug verwenden. Bitte halten Sie Kinder und Haustiere fern, wenn der Roboter in Betrieb ist
- Bitte bewahren Sie die Hauptbürste und andere Reinigungswerkzeuge außerhalb der Reichweite von Kindern auf
- Bitte stellen Sie keine Gegenstände (einschließlich Kinder und Haustiere) auf einen stehenden oder sich bewegenden Roboter.
- Bitte halten Sie Haare, Finger und andere menschliche Körperteile oder Haustiere vom Saugeinlass fern, wenn der Roboter arbeitet
- Bitte verwenden Sie das Produkt nicht zur Reinigung von brennenden Gegenständen (z. B. brennende Zigarettenstummel)
- Bitte verwenden Sie das Produkt nicht, um langflorige Teppiche zu reinigen (einige dunkle Teppiche werden möglicherweise nicht normal gereinigt)
- Bitte vermeiden Sie, dass der Roboter harte oder scharfe Gegenstände aufsaugt (z. B. Dekorationsabfälle, Glas- und Eisennägel usw.)
- Bitte bewegen Sie den Roboter nicht, indem Sie die Schutzabdeckung des Laser-Distanzsensors und des Kollisionspuffers festhalten
- Bitte reinigen oder warten Sie den Roboter und die Ladestation im ausgeschalteten Zustand
- Bitte wischen Sie keine Teile des Produkts mit einem feuchten Tuch oder einer Flüssigkeit ab
- Die LEDs geben sehr starke UV-Strahlung ab.
- Schauen Sie nicht direkt in das LED-Licht, die UV-Strahlung kann Ihre Augen schädigen.
- Tragen Sie eine Schutzbrille, um selbst eine leichte Belastung zu vermeiden.
- Außerhalb der Reichweite von Kindern aufbewahren.
- Verwenden Sie das Produkt entsprechend der Bedienungsanleitung. Für Schäden und Verletzungen, die durch unsachgemäßen Gebrauch entstehen, haftet der Benutzer

### Batterie und Aufladen

- Bitte verwenden Sie keine Akkus, Ladestation oder Ladegeräte von Drittanbietern
- Bauen Sie den Akku oder die Ladestation nicht eigenmächtig aus, ein oder um
- Bitte halten Sie die Ladestation von einer Wärmequelle (z. B. einer Heizplatte) fern
- Bitte wischen oder reinigen Sie Verschmutzungen der Ladestation nicht mit einem feuchten Tuch oder nassen Händen
- Bitte werfen Sie verbrauchte Batterien nicht einfach weg. Verbrauchte Batterien sollten von einem professionellen Recyclingunternehmen entsorgt werden
- Wenn das Stromkabel beschädigt oder gebrochen ist, entsorgen Sie es bitte sofort und tauschen Sie es über offizielle Kanäle aus
- Bitte stellen Sie sicher, dass der Roboter während des Transports ausgeschaltet ist und das Produkt in seiner Originalverpackung transportiert wird
- Wenn der Roboter über einen längeren Zeitraum nicht benutzt wird, sollte er vollständig aufgeladen und anschließend an einem kühlen und trockenen Ort gelagert werden. Laden Sie den Roboter mindestens alle drei Monate auf, um eine Beschädigung der Batterien durch übermäßige Entladung zu vermeiden

## ALLGEMEINE PROBLEME

Problem	Lösung
Der Roboter startet nicht	<ul style="list-style-type: none"> <li>Bei niedrigem Akkustand stellen Sie den Roboter bitte auf die Ladestation und stellen Sie sicher, dass die Ladeplatten von Roboter und Ladestation verbunden sind. Der Roboter startet automatisch (wenn der Roboter komplett ausgeschaltet ist, kann er automatisch gestartet werden, nachdem er eine Weile geladen hat).</li> <li>Wenn die Umgebungstemperatur niedriger als 0°C oder höher als 50°C ist, verwenden Sie es bitte bei einer Temperatur von 0-40°C</li> </ul>
Der Roboter kann nicht geladen werden	<ul style="list-style-type: none"> <li>Bitte entfernen Sie den Roboter von der Ladestation und prüfen Sie, ob die Kontrollleuchte der Ladestation aufleuchtet. Vergewissern Sie sich, dass beide Enden des Netzadapters der Ladestation gut angeschlossen sind. Vergewissern Sie sich, dass die Ladestation korrekt vor dem Roboter positioniert ist und dass der Abstand zwischen der Vorderseite des Roboters und der Ladestation etwa 2 cm beträgt</li> <li>Prüfen Sie, ob ein schlechter Kontakt zwischen den Ladeplatten des Roboters und der Ladestation besteht, reinigen Sie bitte die Ladeplatten oder schieben Sie die Seitenbürsten zur Seite, wenn diese die Verbindung zwischen den Ladeplatten blockieren</li> </ul>
Der Roboter lädt nicht nach	Der Roboter ist zu weit von der Ladestation entfernt, bitte stellen Sie den Roboter in die Nähe der Ladestation und versuchen Sie es erneut
Abnormal behavior	Schalten Sie den Roboter durch Drücken und Halten der Ein-/Aus-Taste aus und starten Sie ihn nach 10 Minuten neu
Abnormales Rauschen	Die Hauptbürste, die Seitenbürste oder das Rad können mit Fremdkörpern verwickelt sein, bitte schalten Sie den Roboter aus und entfernen Sie die Fremdkörper
Reinigungsfähigkeit lässt nach oder Staub fällt aus	<ul style="list-style-type: none"> <li>Die Mülltonne ist voll, bitte leeren Sie sie</li> <li>Das Filtersieb ist verstopft, bitte reinigen oder ersetzen Sie es</li> <li>Die Hauptbürste ist mit Fremdkörpern verunreinigt, bitte reinigen Sie sie</li> </ul>
WiFi kann nicht verbunden werden	<ul style="list-style-type: none"> <li>Das WiFi-Signal ist schlecht, bitte stellen Sie sicher, dass ein gutes WiFi-Signal vorhanden ist</li> <li>Das WiFi ist abnormal verbunden, bitte setzen Sie das WiFi (Router) zurück, laden Sie die neueste APP herunter und versuchen Sie, es erneut zu verbinden</li> <li>Passwort ist falsch</li> <li>Das WLAN liegt entweder auf dem 5-GHz-Frequenzband oder auf einem gemischten Band aus 2,4 und 5 GHz. Der Reinigungsroboter verwendet nur das 2,4-GHz-Frequenzband.</li> </ul> <p>Bitte loggen Sie sich in Ihren Router ein und stellen Sie sicher, dass die beiden GHz-Frequenzen in 2,4 und 5 GHz aufgeteilt sind und geben Sie diesen unterschiedliche Namen. Eine Anleitung dazu finden Sie in Ihrem Router-Handbuch.</p>
Festzeit-Reinigung schlägt fehl	Bei niedrigem Batteriestand kann die zeitgesteuerte Reinigung erst ab einem Batteriestand von 30 % gestartet werden
Verbraucht der Roboter Strom, wenn er auf der Ladestation platziert ist	Der Roboter verbraucht wenig Strom, wenn er auf der Ladestation steht. Dadurch wird die beste Leistung des Akkus sichergestellt

## GARANTIE

Dieses Produkt hat 2 Jahre Garantie auf Herstellungsfehler. Die Garantiezeit wird ab dem Kaufdatum des Produkts gemäß der Kaufrechnung gerechnet. Die Produktgarantie deckt nur Herstellungsfehler ab, Defekte, die durch unsachgemäßen Gebrauch verursacht wurden, sind nicht abgedeckt, wie z. B. (aber nicht beschränkt auf) Fallenlassen, unsachgemäßer Transport, Anschluss an das Stromnetz, der nicht mit der in diesem Handbuch angegebenen Spannung übereinstimmt, Einführen von Fremdkörpern und natürliche Abnutzung.

Ebenfalls nicht abgedeckt sind Schäden durch Naturgewalten, Blitzschlag, Lebensmittel, Meer, Oxidation, Feuchtigkeit usw. Das Produkt verliert seine Garantie, wenn es Defekte aufweist, die nach Analyse durch unsere Techniker als unsachgemäße Verwendung, Verwendung für den professionellen Gebrauch oder für den Zweck, für den es nicht bestimmt ist (gemäß der Bedienungsanleitung), charakterisiert werden. Die Garantie erlischt, wenn sich herausstellt, dass das Gerät manipuliert wurde oder von einer nicht von Blaupunkt autorisierten Person oder Dienstleistung repariert wurde. Die Garantie ist nur mit der beim Kauf vorgelegten Quittung/Rechnung gültig.

Blaupunkt verpflichtet sich, die o. g. Leistungen in der Garantiezeit nur dort zu erbringen, wo es einen autorisierten Service unterhält. Verbraucher, die sich nicht in der Nähe einer autorisierten Servicestelle befinden, tragen die Kosten und das Risiko des Transports zu einer autorisierten Servicestelle ihrer Wahl. Natürlicher "Verschleiß" ist nicht von der Garantie abgedeckt. Dieses Produkt ist nur für den Hausgebrauch bestimmt.



## ENTSORGUNG UND RECYCLING

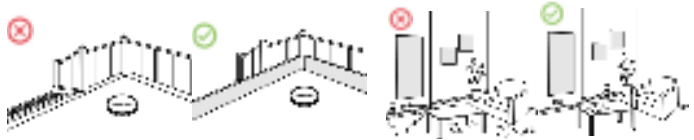
Diese Kennzeichnung weist darauf hin, dass dieses Produkt in der gesamten EU nicht mit anderen Haushaltsabfällen entsorgt werden darf. Um mögliche Schäden für die Umwelt oder die menschliche Gesundheit durch unkontrollierte Abfallentsorgung zu vermeiden, recyceln Sie es verantwortungsbewusst, um die nachhaltige Wiederverwendung von Materialressourcen zu fördern. Um Ihr Altgerät zurückzugeben, nutzen Sie bitte die Rückgabe- und Sammelsysteme oder wenden Sie sich an den Händler, bei dem das Produkt gekauft wurde. Diese können das Produkt einem umweltgerechten Recycling zuführen.

## THANKS FOR CHOOSING BLAUPUNKT BLUEBOT XVAC



### GENERAL SAFETY REGULATIONS

- Before using this product, please read the following safety instructions and follow all routine safety precautions.
- Please read the instructions carefully, please keep the instructions.
- Any operation inconsistent with this instruction manual may cause damage to this product.



### NOTE!

1. Only authorized technicians can disassemble this product. Users are not recommended to disassemble this product by themselves.
2. This product can only use the power adapter provided by the factory. If other adapters are used, the product maybe damaged.
3. Do not touch wires, sockets or power adapters when your hands are wetcutd.
4. Do not use cloth curtains or body parts to roll into the product drive wheels.
5. Do not place this product near cigarette butts, lighters and other smoldering fires.
6. Please clean the product after charging.
7. Do not bend wires excessively or place heavy objects and sharp objects on the machine.
8. This product is an indoor household product. Do not use it outdoors.
9. Do not sit on the product.
10. Do not use this product (e. g. bathroom) in wet environment.
11. Before using this product, please remove all vulnerable items (e. g. glasses, lamps, etc.) on the ground as well as items (e. g. wires, pa per sheets, curtains) that may entangle the side brushes and air suction passages.
12. Do not put this product in a place where it is easy to fall (e. g. on desks and chairs).
13. Please carefully check whether the power adapter is connected to the socket before use, otherwise the battery may be damaged.
14. To prevent tripping, please inform other members of the house when this product works.
15. Please empty the dust box before using this product when the dust box is full.
16. The temperature used for this product is 0 to 40 degrees celsius.
17. Do not use this product in high temperature environment.
18. Please remove the battery from the machine before the product is scrapped.
19. Please make sure that this product is not powered on when removing the battery.
20. Please recycle the discarded batteries safely.
21. Recommended to block the staircase exit or areas where the robot may fall. The anti-drop sensors prevent the robot from tumbling down stairs and steep drops. However, they may work less effectively when dirty or used on reflective/very dark-colored floors.

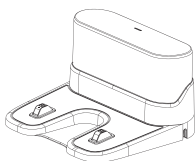
### WARNING

1. Use only the original rechargeable battery and charging seat specially equipped by the manufacturer. Non - rechargeable batteries are strictly prohibited, please refer to "product parameters" for battery specification information.
2. It is forbidden to use product near burning or extremely hot object, for example a burning fireplace.
3. It is forbidden to use products in environments with open flames or fragile objects.
4. It is forbidden to use products in extremely hot (above 40 °C) or extremely cold (below 0 °C).
5. It is forbidden to approach human hair, clothes, fingers and other parts to the opening and operating parts of the product.
6. It is forbidden to use products on wet or stagnant ground.
7. It is forbidden for products to absorb any articles such as stones and waste paper that may clog products.
8. It is forbidden for products to absorb any inflammable substances, such as petrol, toner and toner for printers or photocopies. Prohibit the use of products in clean areas with flammable items.
9. It is forbidden for products to absorb any burning articles, such as cigarettes, matches, ashes and other articles that may cause fire.
10. It is forbidden to place articles at the suction opening. Do not use the product when the suction port is blocked. Clean up dust, cotton wool, hair, etc. at the suction opening to ensure smooth air circulation at the suction opening.
11. Use the power cord carefully to avoid damage. It is forbidden to use the power cord to drag or pull the product and the product charging seat. It is forbidden to use the power cord as a handle. It is forbidden to clamp the power cord in the crack of the door. It is forbidden to pull the power cord at sharp corners and corners. It is forbidden for the product to run on the power cord while the power cord should be far away from the heat source.
12. Do not use damaged charging seat.
13. Even if the product has been severely damaged, burning of the product is prohibited, which may lead to explosion of the battery of the product.

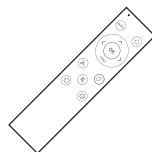
**PRODUCT COMPOSITION / PACKAGE CONTENTS**



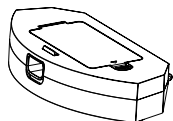
Instruction manual



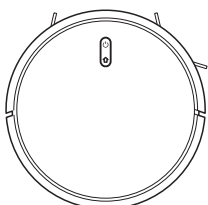
Charging station



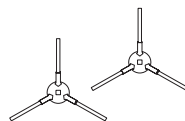
Remote control (incl. Battery x2)



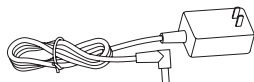
Dustbin



Robot



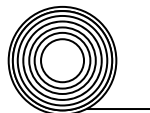
Side brush x4



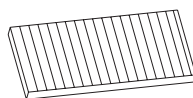
Adapter



Cleaning brush



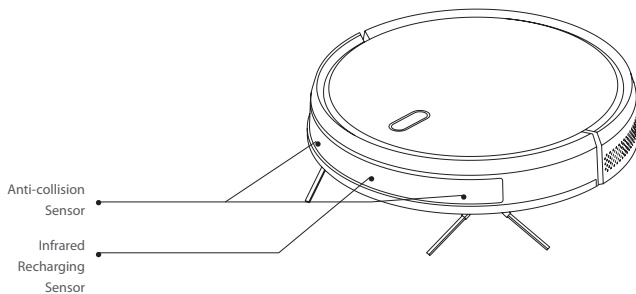
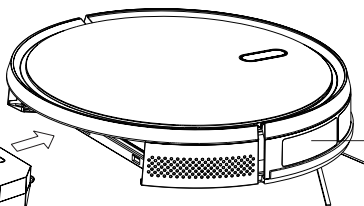
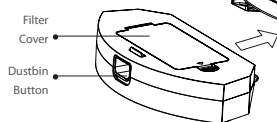
Magnetic strip



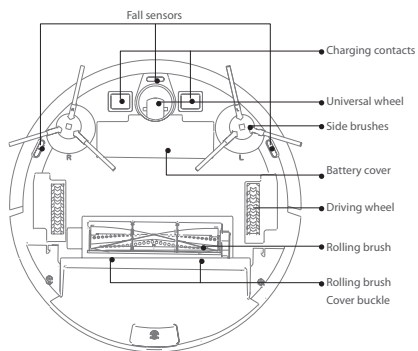
Hepa filter

**PRODUCT COMPOSITION / PART NAME**

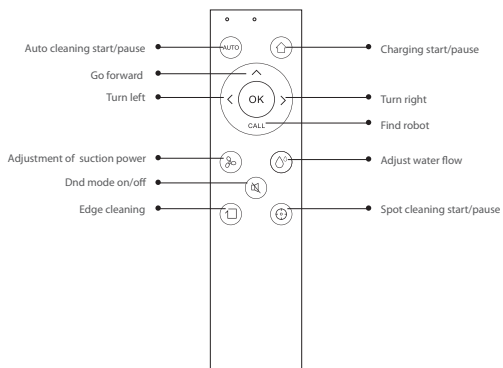
**Front robot**



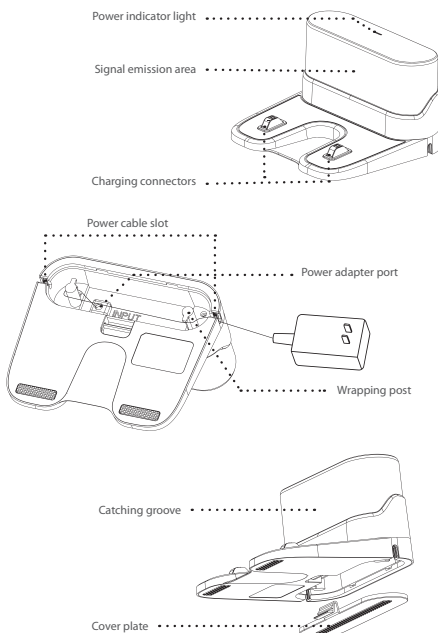
**ROBOT**



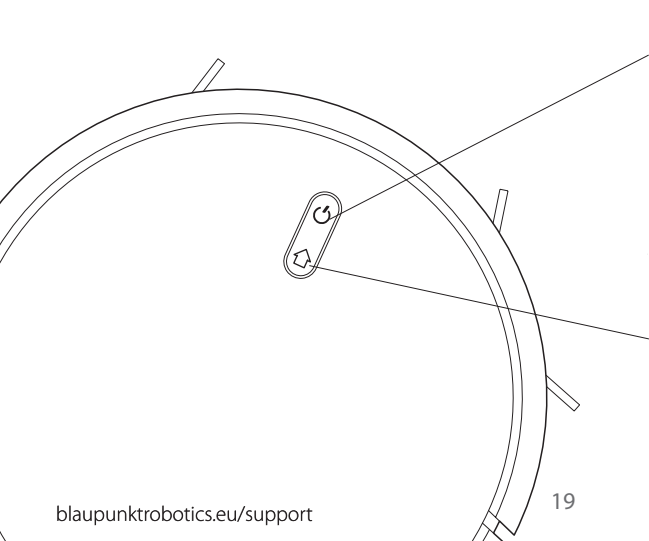
**REMOTE CONTROL**



**CHARGING STATION**



**FUNCTIONS**



**CLEANING ON &OFF**

- Short press to start clean/pause
- Long press for 3secs for on/off

**CHARGING/LOCAL CLEANING**

- Short press charge/pause
- Long press to start local cleaning

**INDICATOR LIGHT**

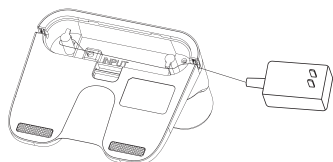
- Blue: normal operation or charging
- Red: abnormal condition or low battery
- Purple: robot is not connected to the network

**RESET WIFI**

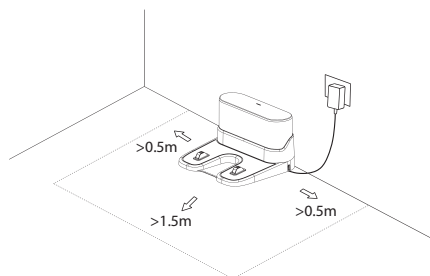
- Press the two buttons simultaneously for 3secs

## INSTALLATION INSTRUCTIONS

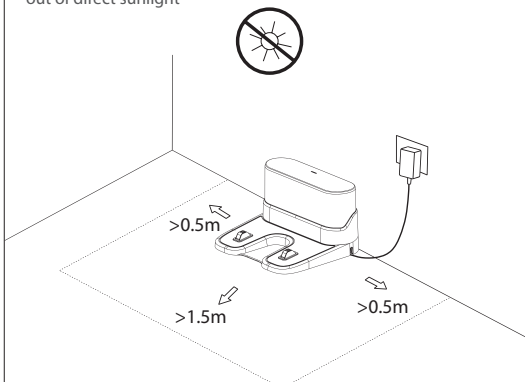
1. Connect the power line and feed the excess wire into the slot



2. Place charging station against the wall and connect the power

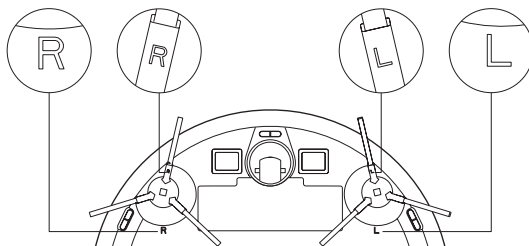


3. Please do not arbitrarily move the charging station and keep it out of direct sunlight



4. Installation of the side brushes

Make the left-side brush (L) and the right-side brush (R) correspond to L and R on the bottom casing, press L and R and the side brushes are installed when you hear a "cracking" sound



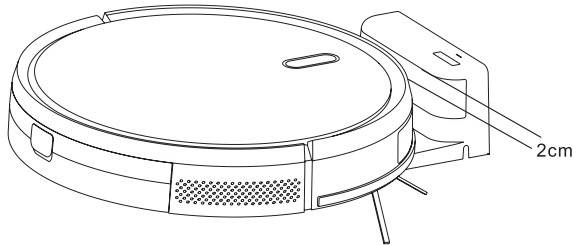
### NOTE

- Direct sunlight will interfere with the charging signal and consequently, the robot may be unable to return to the charging station.
- Ensure a space of more than 0.5m on both sides of the charging station and a space above it of 1.5m in the front
- If the power line is vertical to the ground, it may be dragged by the robot and consequently the charging station may power off
- The charging indicator is normally on when powered on and off when charged



## INSTALLATION INSTRUCTIONS

1. Connect the power line and feed the excess wire into the slot
2. Place charging station against the wall and connect the power
3. Please do not arbitrarily move the charging station and keep it out of direct sunlight



### NOTE

If the robot cannot be started due to a low battery, please charge the robot on the charging station and the robot will be started automatically. The robot can only work normally when the battery level is >20%. As shown in the picture, the charging station is correctly positioned in front of the robot and the distance between the front of the robot and the charging station should be about 2cm. The charging plates of the robot need to connect to the charging plates of the charging station.

### 4. Installation of the side brushes

Make the left-side brush (L) and the right-side brush (R) correspond to L and R on the bottom casing, press L and R and the side brushes are installed when you hear a "cracking" sound

### 5. Starting up and charging

Press and hold **ON/OFF** to switch on the robot. Charge the robot on the charging station when the power indicator light is normally on.

### 6. Connect the mobile APP (optional)

Please download the BlueBot App in the ANDROID or IOS store. Then refer to the WiFi connection guideline in a later section of this manual, then connect mobile APP

### 7. Start cleaning

After the robot is powered on, short press key **ON/OFF** on the robot or use the mobile APP or the remote control to start cleaning.

### ON/OFF

Press and hold the ON/OFF key for 3 seconds to turn the robot on or off

### Clean/Pause

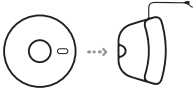
After the machine is started, short press the ON/OFF key on the robot or start the machine using mobile APP or the remote control.

### NOTE

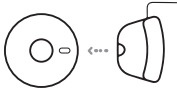
- The machine cannot shut down when the robot is being charged
- The cleaning robot cannot be used to remove liquids
- If the battery level is less than 20, the machine cannot work. Please charge it
- The machine will return to the charging station automatically if the battery level is less than 20%
- Please clear various wires (including power line of charging station) on the ground before use so as to avoid outage and damage of objects or wires when wires are dragged by the robot

## APP CONNECTION GUIDE


- 1**



Place the robot in the charging station in order to charge. Ensure the robot is fully charged before use.
- 2**




Remove the robot from the charging station.
- 3**

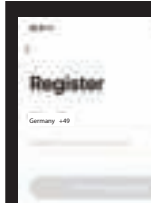


To switch the robot on, press the 'on' button located on top of the device and hold for a few seconds. Wait until the robot has started fully.
- 4**

Download the app for your specific robot. The app is called 'Bluebot app' and can be found in both the Appstore and Google play.

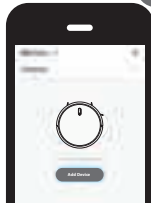


APPLE      ANDROID
- 5**




Register a new account if you are not yet an existing user.
- 6**


Once registered, ensure the robot is removed from its charging station. Turn on your Robot by holding the 'On button'. When your robot has turned on, press both the 'Home button' and 'On button' simultaneously. Hold until the robot states that Wi-Fi connection has been lost.
- 7**



Open the Bluebot app and press the '+' icon to add your device.
- 8**

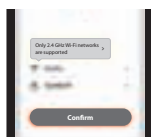


Select the XVAC (BLE+Wi-Fi) device to add.
- 9**




Power on the XVAC and ensure your smartphone's Bluetooth is on.

Note: Please complete the network distribution within 3 minutes. After 3 minutes, you must restart the process from the beginning.
- 10**




Enter your Wi-Fi password and press confirm.

Only 2.4 GHz Wi-Fi networks are supported. Please see your router manual for help.
- 11**



Your robot is connecting to the Bluebot app, please wait.
- 12**



After the connection is complete, you may give your robot a name.

Happy vacuuming!

## INSTALLATION INSTRUCTIONS

### CHARGING

**Automatic mode:** The robot will return to the charging station automatically after work.

**Manual mode:** In the suspended state, a short press on the HOME key on the robot or via the App or remote control to start charging.

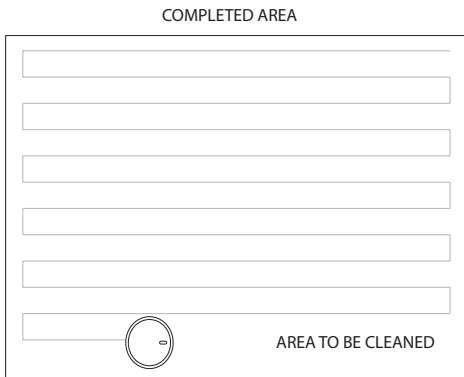
The indicator light is blinking when the robot is being charged

#### NOTE

If the robot fails to locate the charging station, it will return to the original position automatically. Please put the robot back on the charging station manually. Push the robot gently towards the charging station until the charging plates of the robot connect with the charging plates of the charging station

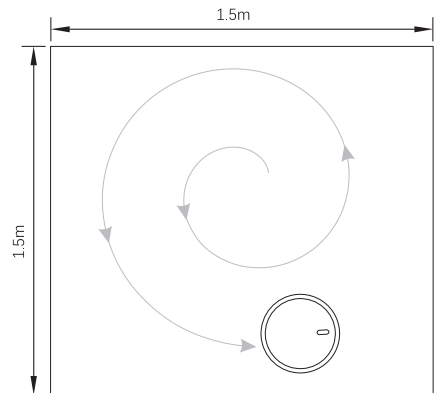
### CLEANING MODE

After starting, the robot will follow a zig-zag cleaning program to cover the whole floor and finish the cleaning of each room in an orderly and efficient manner. The robot will return to the charging station and charge automatically after cleaning has finished.



### FIXED-TIME CLEANING

Fixed-time cleaning time can be set using the mobile APP. The robot will start cleaning automatically at the appointed time and return to the charging station after work




### FIXED-POINT CLEANING

Press and hold the Home button for 3 seconds, the robot will locate itself, clean a circular area with a diameter of 1.5m, and will then return to the starting location and stop working automatically after the cleaning is finished.

## INSTALLATION INSTRUCTIONS

### WIFI RESET

If the mobile phone cannot be connected to the robot due to modification of router configuration and password or for other reasons, please press and hold the  key and the Home key simultaneously for 3secs until a voice prompt lets you know that the WiFi has been reset and the indicator light turns purple and flickers slowly

### SILENT MODE

You can turn the robot voice on and off using the mobile APP



### RANDOM MODE (for high pile carpet):

When cleaning high pile carpet, click the random mode in the APP and the robot will start random cleaning and achieve a better performance. The cleaning time is unlimited until the power is less than 20% and then the robot will be charged

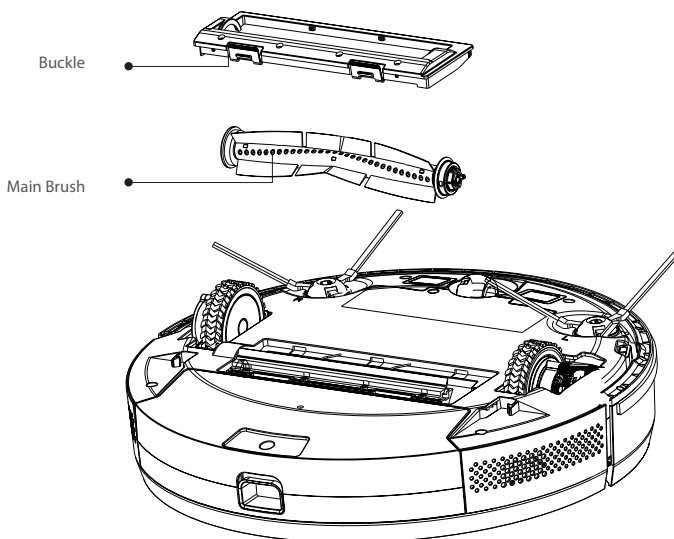
### ADJUSTMENT OF SUCTION POWER

You can adjust the suction power to silent, standard and high through the mobile APP

## DAILY MAINTENANCE

### ROLLING BRUSH (Clean it regularly)

1. Turn over the robot and press the buckle on the rolling brush cover to remove the rolling brush
2. Remove any dust outside and inside the rolling brush using a tiny brush and clean the rolling brush
3. Re-assemble the rolling brush and press the rolling brush cover tightly to fix the buckle



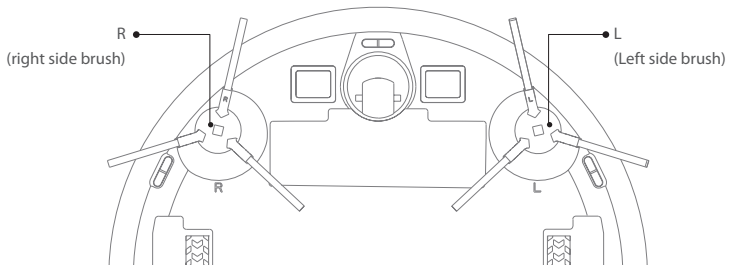
## DAILY MAINTENANCE

### SIDE BRUSH (Clean it regularly)

1. Turn over the robot and pull the side brush out upwards
2. Remove hair and dirt and reassemble the side brush
3. Make sure the left-side brush (L) and the right-side brush (R) correspond to L and R on the bottom casing, press L and R to reinstall them

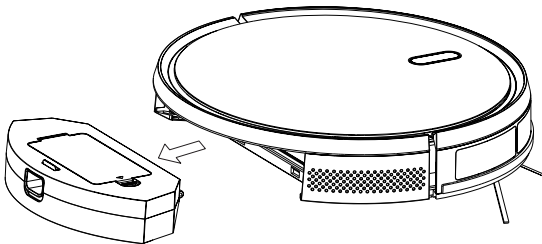
### NOTE

Replace the side brush every 3-6 months to ensure the cleaning effect

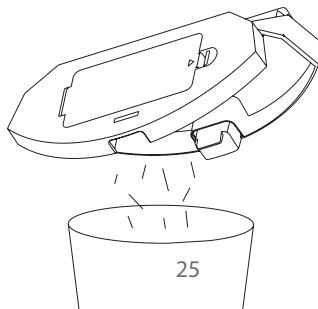


### DUSTBIN AND FILTER (Clean it regularly)

1. Press the button and pull out the dustbin backwards



2. Open and clean the dustbin



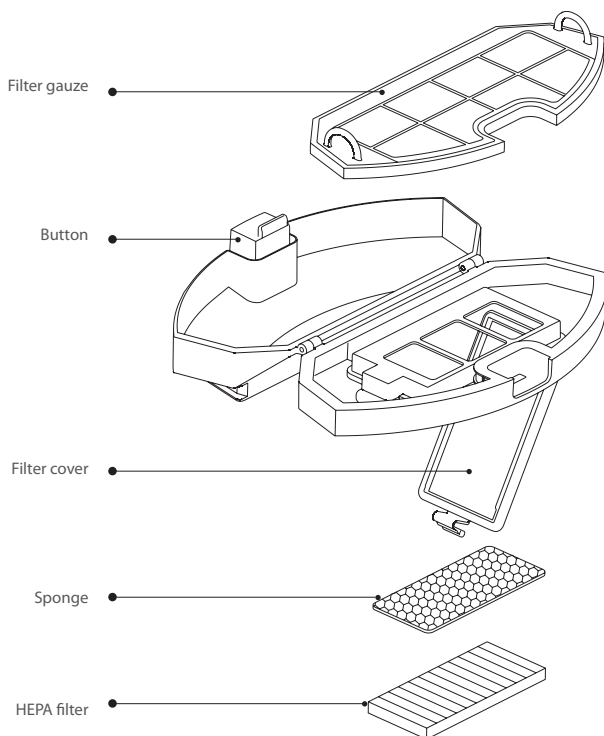
## DAILY MAINTENANCE

### DUSTBIN AND FILTER (Clean it regularly)

1. Press the button and pull out the dustbin backwards
2. Open and clean the dustbin

### FILTER CLEANING (Clean it regularly)

1. After every cleaning round, remove the filter gauze, sponge, and HEPA filter
2. Clean the removed filter gauze, sponge, and HEPA filter, if needed you can use water
3. Shake off the water drops and dry it naturally, then use it after it is completely dry
4. After it is dry, install it in the sequence, filter gauze - sponge - HEPA filter



### NOTE

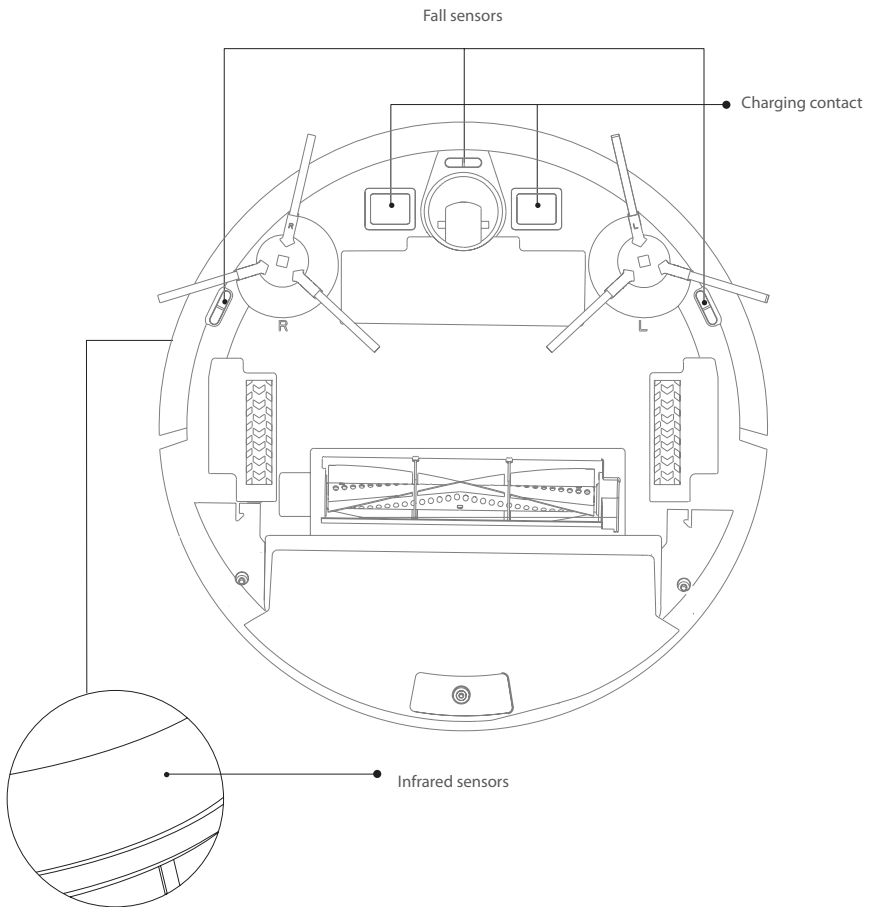
- Please wash the filter using clear water and do not use any detergent
- Please do not clean the filter using a brush and fingers
- Dry the filter in the air for at least 24h
- Replace the filter every 3-6 months

## DAILY MAINTENANCE

### SENSOR (Clean it regularly)

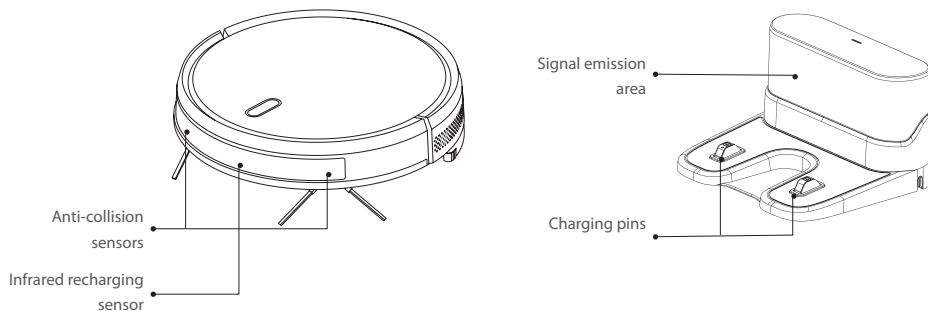
Clean the sensors with a dry, soft cleaning cloth:

1. Clean the sensors along the wall on the right
2. Three anti-dropping sensors at the bottom of the robot
3. Infrared avoidance sensor in the front of the robot
4. Charging station: clean the charging station top, sides and bottom (please turn the power off during cleaning)



## DAILY MAINTENANCE

### SENSOR (Cleaned monthly)



### BATTERY

- The robot is provided with high-performance lithium-ion batteries. To maintain battery performance, please keep the robot charged in daily use
- If the robot is left unused for a long period, please shut it down and keep it properly. Charge it at least every three months to avoid damaging the batteries due to excessive discharge

### FIRMWARE UPGRADE

Upgrade the firmware using the mobile APP. If new firmware is detected, upgrade it according to the notification in the App. The battery level should be >50% during a firmware upgrade, so the robot should be placed on the charging station.

## BASIC PARAMETERS

### ROBOT

Item	Parameter
Model	BLUEBOT XVAC
Overall dimension	350X350X80mm
Product Weight	3.0 kg
Li-battery	2600mAh
Rated Voltage	14.4V
Rated power	25W

### CHARGING STATION

Item	Parameter
Overall dimension	160x143X80mm
Rated Power	11.4W
Rated Output	11.4W



---

## USAGE LIMITATIONS

---

- The product is only used for floor cleaning in a home environment and cannot be used for outdoor (such as an open terrace), non-ground (such as a sofa), or commercial or industrial environment
  - Please do not use the product in high areas (such as a penthouse, open terrace and furniture top) without a protective fence
  - Please do not use the product at a temperature above 40°C or below 0°C or when there are liquids and sticky substances on the ground
  - Please hang up any cables on the ground before use to avoid being dragged by the robot
  - Please clear fragile objects and impurities (such as vases and plastic bags, etc.) from the ground to avoid damaging valuables when the robot is stuck or impacted slightly
  - People with physical, mental, or perceptual disorders (including children) are not allowed to use or operate the product
  - Children cannot use the product as a toy. Please keep children and pets away when the robot is working
  - Please keep the main brush and other cleaning tools out of reach of children
  - Please do not place objects (including children and pets) on a stationary or moving robot.
  - Please keep hair, fingers, and other parts of the human body or pets away from the suction inlet when the robot is working
  - Please do not use the product to clean burning objects (such as burning cigarette ends)
  - Please do not use the product to clean long-piled carpet (some dark carpets may not be cleaned normally)
  - Please prevent the robot from suctioning hard or sharp objects (such as waste decorative materials, glass and iron nails, etc.)
  - Please do not move the robot by holding the protective cover of the laser distance sensor and collision bumper
  - Please clean or maintain the robot and the charging station when shutdown or in the power-off state
  - Please do not wipe any part of the product using a wet cloth or any liquid
  - The LEDs emit very strong UV radiation.
  - Don't look directly into the LED light, UV radiation can harm your eyes.
  - To prevent even slight exposure, wear protective eyewear.
  - If LEDs are embedded in devices, please indicate using warning labels against the UV light LED used.
  - Keep out of reach of children.
  - Please use the product according to the User Manual. Users should be responsible for any damages and injuries caused by improper use
- ### Battery and Charging
- Please do not use a battery, charging station or charger provided by any third parties
  - Please do not dismantle, report or refit battery or charging station arbitrarily
  - Please keep the charging station away from a heat source (such as a heating plate)
  - Please do not wipe or clean the charging station dirt using a wet cloth or wet hand
  - Please do not just abandon used batteries. Used batteries should be disposed of by a professional recycling agency
  - If the power line is damaged or broken, please discard it immediately and replace it through official channels
  - Please ensure the robot shuts down during transportation and the product should be transported in its original packaging
  - If the robot is left unused for a long period, it should be fully charged and then placed in a cool and dry place. Charge the robot at least every three months to avoid damaging batteries due to excessive discharge

## COMMON PROBLEMS

Problem	Solution
The robot does not start	<ul style="list-style-type: none"> <li>In case of a low battery level, please place the robot on the charging station and make sure that the charging plates of the robot and charging station connect. The robot will start automatically (if the robot is completely powered off, it can be started automatically after it has charged for a while)</li> <li>If the environment temperature is lower than 0°C or higher than 50°C, please use it at a temperature of 0-40°C</li> </ul>
The robot cannot be charged	<ul style="list-style-type: none"> <li>Please move the robot away from the charging station and check if the indicator light of the charging station lights up. Confirm that both ends of the charging station power adapter are well connected. Make sure that the charging station is correctly positioned in front of the robot and that the distance between the front of the robot and the charging station is around 2 cm</li> <li>Check if there is poor contact between the charging plates of the robot and the charging station, please clean the charging plates or push the side brushes aside when these block the connection between the charging plates</li> </ul>
The robot does not recharge	The robot is too far away from the charging station, please put the robot near the charging station and try again
Abnormal behavior	Shut down the robot by pressing and holding the on/off button and restart the robot after 10 minutes
Abnormal noise	The main brush, side brush or wheel may be entwined with foreign matter, please shut down the robot and re-move any foreign matter
Cleaning ability declines or dust falls out	<ul style="list-style-type: none"> <li>The dustbin is full, please clear it</li> <li>The filter is blocked, please clear or replace it</li> <li>The main brush is entwined with foreign matter, please clear it</li> </ul>
WiFi cannot be connected	<ul style="list-style-type: none"> <li>The WiFi signal is bad, please ensure that there is a good WiFi signal</li> <li>The WiFi is connected abnormally, please reset the WiFi (router), download the latest APP and try to reconnect it</li> <li>Password is incorrect</li> <li>The wifi is either on the 5 GHz frequency band or on a mixed band of 2.4 and 5 GHz. The cleaning robot only uses the 2.4G frequency band. Please log in to your router and make sure that the two GHz frequencies are split in 2.4 and 5 GHz and give these different names. Instructions on how to do this can be found in your router manual.</li> </ul>
Fixed-time cleaning fails	In case of a low battery level, fixed-time cleaning can only be started when the battery level is 30% or more
Does the robot consume power when it is placed on the charging station	The robot consumes a little power when placed on the charging station. This assures the best performance of the battery

## WARRANTY

This product has 2 years warranty for manufacturing defects. The warranty period will be counted from the date of purchase of the product, according to purchase invoice. Product warranty only covers manufacturing defects, defects resulting from improper use are not covered in the warranty, such as (but not limited to) dropping the robot, improper transportation, connection to the mains power supply not in compliance with the voltage specified in this manual, insertion of foreign objects and natural wear of parts and parts Such as plastic parts (caps, buttons, handles, latch locks, power cables, etc.) and metal parts (wires, motors, etc.).

Also not covered are damages due to agents of nature, lightning, food, sea, oxidation, humidity etc.). The product will lose its warranty if it presents defects, which after analysis by our technicians, are characterised as being improperly used, used for professional use or for the purpose for which it is not intended (according to the Owner's Manual). This warranty will be void if it is found that the device has been tampered with, has been repaired by a person or service not authorised by Blaupunkt. The guarantee is only valid with the receipt/invoice provided at purchase.

Blaupunkt undertakes to provide the above-mentioned services in the warranty period only in places where it maintains an authorised service. Consumers who are not located near an authorised service centre should be responsible for the costs and risks of transport to the authorised service of their choice.

Natural 'wear and tear' is not covered under warranty.

This product is for domestic use only.



## DISPOSAL AND RECYCLING

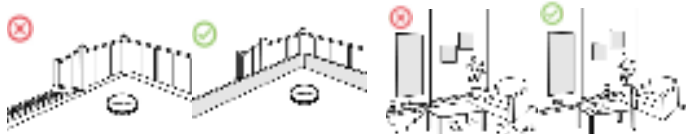
This marking indicates that this product should not be disposed with other household wastes throughout the EU. To prevent possible harm to the environment or human health from uncontrolled waste disposal, recycle it responsibly to promote the sustainable reuse of material resources. To return your used device, please use the return and collection systems or contact the retailer where the product was purchased. They can take this product for environmental safe recycling.

## ¡GRACIAS POR ELEGIR EL ROBOT ASPIRADOR BLUEBOT XVAC!



### NORMAS GENERALES DE SEGURIDAD

- Antes de utilizar este producto, lea las siguientes instrucciones de seguridad y siga todas las precauciones de seguridad habituales.
- Lea atentamente las instrucciones y consérvelas.
- Cualquier operación que no esté de acuerdo con este manual de instrucciones puede causar daños a este producto.



### !NOTA!

1. Sólo los técnicos autorizados pueden desmontar este producto. No se recomienda que los usuarios desmonten este producto por sí mismos.
2. Este producto sólo puede utilizar el adaptador de corriente proporcionado por la fábrica. Si se utilizan otros adaptadores, el producto puede resultar dañado.
3. No toque los cables, enchufes o adaptadores de corriente cuando tenga las manos mojadas.
4. No utilice cortinas de tela o partes del cuerpo para rodar en las ruedas de accionamiento del producto.
5. No coloque este producto cerca de colillas, mecheros y otros fuegos humeantes.
6. Por favor, limpie el producto después de la carga.
7. No doble excesivamente los cables ni coloque objetos pesados y afilados sobre la máquina.
8. Este producto es un producto doméstico para interiores. No lo utilice al aire libre.
9. No se siente sobre el producto.
10. No utilice este producto (por ejemplo, en el baño) en ambientes húmedos.
11. Antes de utilizar este producto, por favor, retire todos los elementos vulnerables (por ejemplo, vasos, lámparas, etc.) en el suelo, así como los elementos (por ejemplo, cables, papeles, cortinas) que puedan enredar los cepillos laterales y los pasajes de succión de aire.
12. No coloque este producto en un lugar donde sea fácil que se caiga (por ejemplo, sobre escritorios y sillas).
13. Por favor, compruebe cuidadosamente si el adaptador de corriente está conectado a la toma de corriente antes de usarlo, de lo contrario la batería podría dañarse.
14. Para evitar tropiezos, por favor informe a otros miembros de la casa cuando este producto funcione.
15. Por favor, vacíe la caja de polvo antes de usar este producto cuando la caja de polvo esté llena.
16. La temperatura utilizada para este producto es de 0 a 40 grados centígrados.
17. No utilice este producto en un entorno de alta temperatura.
18. Por favor, retire la batería de la máquina antes de desechar el producto.
19. Por favor, asegúrese de que este producto no está encendido cuando retire la batería.
20. Por favor, recicle las baterías desechadas de forma segura.
21. Recomendado para bloquear la salida de la escalera o las zonas donde el robot pueda caer. Los sensores anticaída evitan que el robot caiga por las escaleras y los desniveles pronunciados. Sin embargo, pueden funcionar con menos eficacia cuando están sucios o se utilizan en suelos reflectantes/muy oscuros.



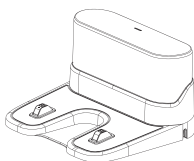
### ADVERTENCIA

1. Utilice sólo la batería recargable original y el asiento de carga especialmente equipado por el fabricante. Las baterías no recargables están estrictamente prohibidas, por favor refiérase a los "parámetros del producto" para la información de las especificaciones de la batería.
2. Recomendado para bloquear la salida de la escalera o las zonas donde el robot pueda caer. Los sensores anticaída evitan que el robot caiga por las escaleras y los desniveles pronunciados. Sin embargo, pueden funcionar con menos eficacia cuando están sucios o se utilizan en suelos reflectantes/muy oscuros.
3. Está prohibido utilizar los productos en entornos con llamas abiertas u objetos frágiles.
4. Está prohibido utilizar los productos en ambientes extremadamente calientes (por encima de 40 °C) o extremadamente fríos (por debajo de 0 °C).
5. Está prohibido que el pelo humano, la ropa, los dedos y otras partes se acerquen a las partes de apertura y funcionamiento del producto.
6. Está prohibido utilizar los productos en suelos húmedos o estancados.
7. Está prohibido que los productos absorban artículos como piedras y papel de desecho que puedan obstruir los productos.
8. Está prohibido que los productos absorban cualquier sustancia inflamable, como gasolina, tóner y tóner para impresoras o fotocopiadoras. Se prohíbe el uso de los productos en zonas limpias con artículos inflamables.
9. Está prohibido que los productos absorban cualquier artículo en llamas, como cigarrillos, cerillas, cenizas y otros artículos que puedan provocar un incendio.
10. Está prohibido colocar artículos en la abertura de aspiración. No utilice el producto cuando el orificio de aspiración esté bloqueado. Limpie el polvo, el algodón, el pelo, etc. en la abertura de succión para asegurar una circulación de aire suave en la abertura de succión.
11. Está prohibido utilizar el cable de alimentación para arrastrar o tirar del producto y del asiento de carga del producto. Está prohibido tirar del cable de alimentación en esquinas y rincones afilados. Está prohibido que el producto funcione con el cable de alimentación, mientras que el cable de alimentación debe estar lejos de la fuente de calor.
12. No utilice el asiento de carga dañado.
13. Aunque el producto esté muy dañado, se prohíbe quemarlo, ya que puede provocar la explosión de la batería del producto.

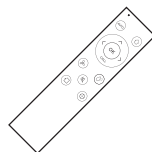
## COMPOSICIÓN DEL PRODUCTO / CONTENIDO DEL PAQUETE



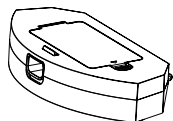
Manual de instrucciones



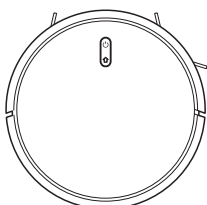
Estación de carga



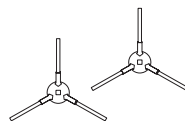
Mando a distancia (incluye batería x2)



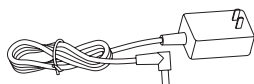
Contenedor de polvo



Robot



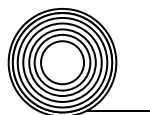
Cepillo lateral x4



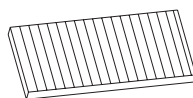
Adaptador



Cepillo de limpieza



Banda magnética



Filtro hepa

## COMPOSICIÓN DEL PRODUCTO / NOMBRE DE LA PIEZA

### Robot frontal

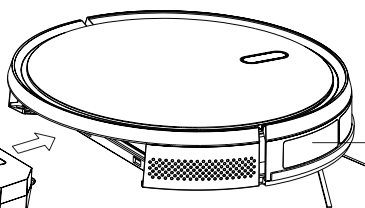
Malla filtrante

tapa

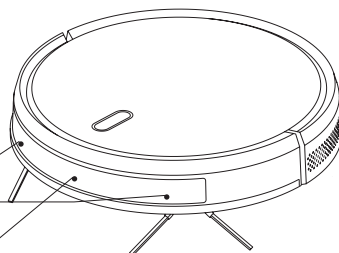
Contenedor

de polvo

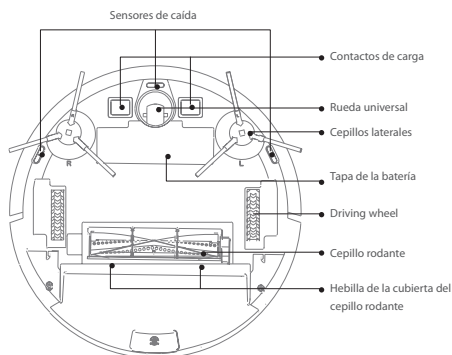
botón



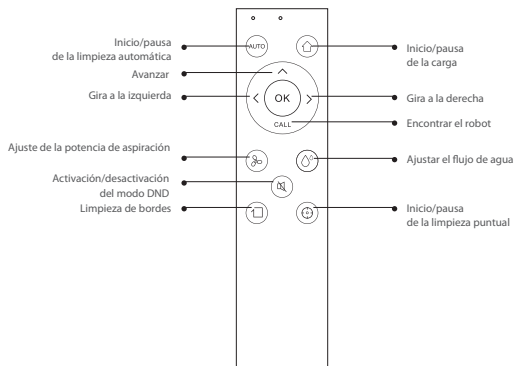
Sensor de pared

sensor  
anticolisiónsensor  
infrarrojo de recarga

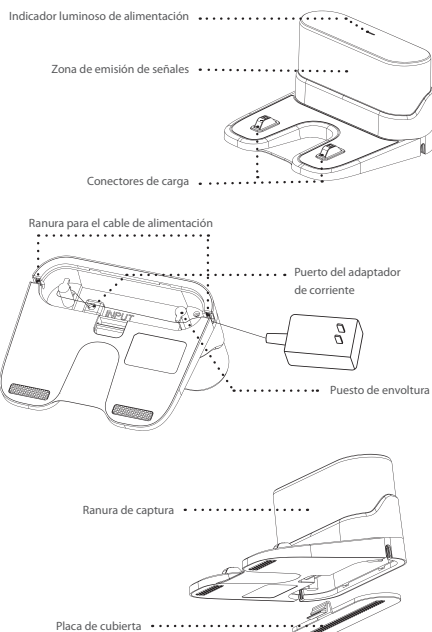
**ROBOT**



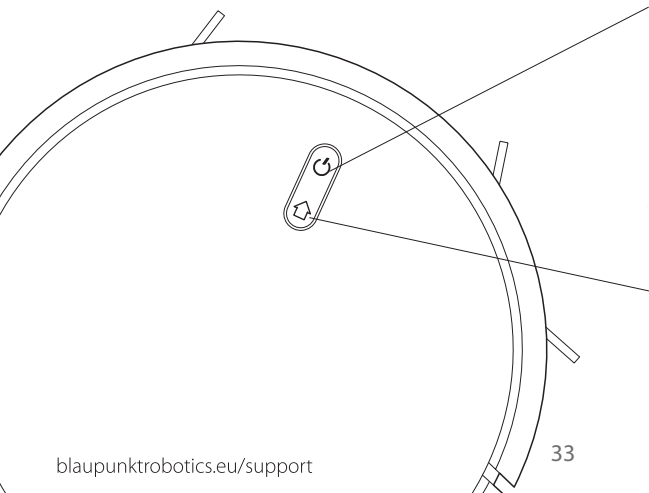
**MANDO A DISTANCIA**



**ESTACIÓN DE CARGA**



**FUNCIONES**



**LIMPIEZA ON &OFF**

- Pulsación corta para iniciar/pausar la limpieza
- Pulsación larga durante 3 seg. para encender/apagar

**CARGA/LIMPIEZA LOCAL**

- Pulsación corta Carga/Pausa
- Pulsación larga para iniciar la limpieza local

**LUZ INDICADORA**

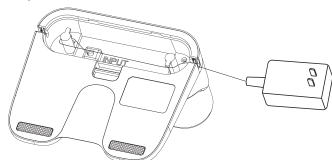
- Azul: Funcionamiento normal o carga
- Rojo: Condición anormal o batería baja
- Púrpura: El robot no está conectado a la red

**REINICIAR WIFI**

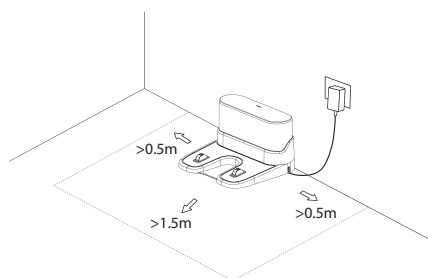
- Pulse los dos botones simultáneamente durante 3 segundos

## INSTRUCCIONES DE INSTALACIÓN

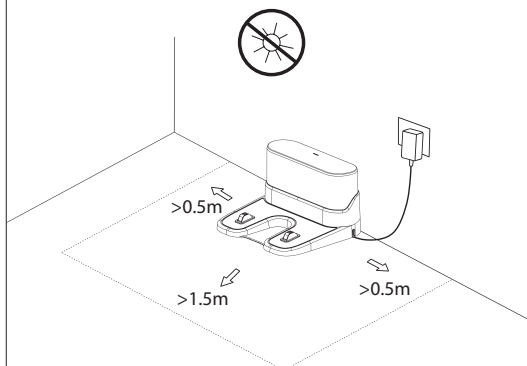
1. Conecte la línea de alimentación y pase el cable sobrante por la ranura



2. Coloque la estación de carga contra la pared y conecte la alimentación

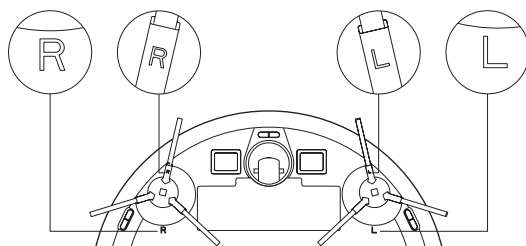


3. Por favor, no mueva arbitrariamente la estación de carga y manténgala alejada de la luz solar directa



4. Instalación de los cepillos laterales

Haga que el cepillo del lado izquierdo (L) y el cepillo del lado derecho (R) se correspondan con L y R en la carcasa inferior, presione L y R y los cepillos laterales estarán instalados cuando escuche un sonido de "chasquido".

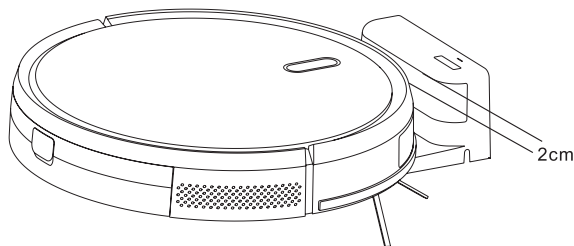


### NOTA

- Si el cable de alimentación está en posición vertical con respecto al suelo, puede ser arrastrado por el robot y, en consecuencia, la estación de carga puede apagarse.
- Asegúrese de que haya un espacio de más de 0,5 m a ambos lados de la estación de carga y un espacio por encima de ella de 1,5 m en la parte delantera
- Si el cable de alimentación está en posición vertical con respecto al suelo, puede ser arrastrado por el anfitrión y, en consecuencia, la estación de carga puede apagarse.
- El indicador de carga se enciende normalmente cuando se enciende y se apaga cuando se carga

## INSTRUCCIONES DE INSTALACIÓN

1. Conecte la línea de alimentación y pase el cable sobrante por la ranura
2. Coloque la estación de carga contra la pared y conecte la alimentación
3. change sentence for: Por favor, no mueva arbitrariamente la estación de carga y manténgala alejada de la luz solar directa.



### NOTA

Si el robot no se puede poner en marcha debido a una batería baja, cargue el robot en la estación de carga y el robot se pondrá en marcha automáticamente. El robot sólo puede funcionar con normalidad cuando el nivel de la batería es superior al 20%. Como se muestra en la imagen, la estación de carga está correctamente colocada delante del robot y la distancia entre la parte delantera del robot y la estación de carga debe ser de unos 2cm. Las placas de carga del robot deben conectarse a las placas de carga de la estación de carga.

#### 4. Instalación de los cepillos laterales

Haga que el cepillo del lado izquierdo (L) y el cepillo del lado derecho (R) se correspondan con L y R en la carcasa inferior, presione L y R y los cepillos laterales estarán instalados cuando oiga un sonido de "chasquido"

#### 5. Puesta en marcha y carga

Mantenga pulsado para encender el robot. Cargue el robot en la estación de carga cuando la luz indicadora de alimentación esté normalmente encendida.

#### 6. Conecte la APP del móvil (opcional)

Por favor, descargue la aplicación BlueBot en la tienda de ANDROID o IOS. A continuación, consulte la pauta de conexión WiFi en una sección posterior de este manual, y luego conecte la APP móvil

#### 7. Iniciar la limpieza

Después de encender el robot, pulse brevemente la tecla del robot o utilice la APP móvil o el mando a distancia para comenzar la limpieza.

#### ON/OFF

Mantenga pulsada la tecla ON/OFF durante 3 segundos para encender o apagar el robot

#### Limpieza/Pausa

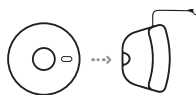
Después de encender la máquina, presione brevemente la tecla ON/OFF en el robot o inicie la máquina utilizando la APP móvil o el mando a distancia.

### NOTA

- El robot no debe apagarse mientras se está cargando
- El robot de limpieza no puede utilizarse para eliminar líquidos
- Si el nivel de la batería es inferior a 20, el robot no puede funcionar. Por favor, cárguelo.
- El robot volverá a la base de carga automáticamente si el nivel de la batería es inferior al 20%.
- Por favor, despeje varios cables (incluyendo la línea de alimentación de la estación de carga) en el suelo antes de su uso para evitar cortes y daños de objetos o cables cuando los cables son arrastrados por el robot

## GUÍA DE CONEXIÓN DE APLICACIONES

1



Coloca el robot en la estación de carga (cargador) para cargarlo y asegúrate de que está completamente cargado antes de usarlo.

2



Retire el robot de la estación de carga (cargador).

3



Asegúrese de que el robot está encendido, manteniendo pulsado el "botón de encendido" durante unos segundos en la parte superior del robot. Espere hasta que el robot haya arrancado completamente.

4

Descargue la aplicación para su robot específico. (Bluebot app) La app se puede encontrar en la Appstore y en Google play.



APPLE



ANDROID



5



Registre una nueva cuenta si aún no es usuario.

6

Después de su registro, asegúrese de que el robot está retirado de su estación de carga. Encienda su robot pulsando el "botón de encendido". Una vez hecho esto, pulse simultáneamente el "botón de inicio" y el "botón de encendido" durante más de 3 segundos hasta que el robot indique que ha perdido la conexión wifi.

7



Abre la aplicación Bluebot y pulsa el "icono +" para añadir tu dispositivo.

8



Seleccione XVac (BLE+Wi-Fi) para añadir.

9



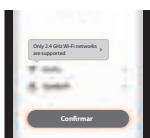
Encienda el XVac y asegúrese de que el Bluetooth de su smartphone está activado.

Nota: por favor, complete la distribución de la red antes de 3 minutos, de lo contrario, empiece de nuevo.

10

Introduzca su contraseña y pulse confirmar.

Sólo las redes wi-fi de 2,4 GHz. soportadas. Consulte el el manual de su router para obtener ayuda.



11



Su robot se está conectando a la aplicación Bluetooth, por favor espere.

12



Una vez que la conexión se haya realizado con éxito, puedes darle un nuevo nombre al robot.

¡Disfruta de la aspiración!



## INSTRUCCIONES DE INSTALACIÓN

### CARGA

Modo automático: El robot volverá a la estación de carga automáticamente después de trabajar.

Modo manual: En el estado de suspensión, una breve pulsación en la tecla HOME del robot o a través de la App o el mando a distancia para iniciar la carga.

La luz indicadora parpadea cuando el robot se está cargando

#### NOTA

Si el robot no consigue localizar la estación de carga, volverá a la posición original automáticamente. Vuelva a colocar el robot en la estación de carga manualmente. Empuje el robot suavemente hacia la estación de carga hasta que las placas de carga del robot se conecten con las placas de carga de la estación de carga

### MODO DE LIMPIEZA

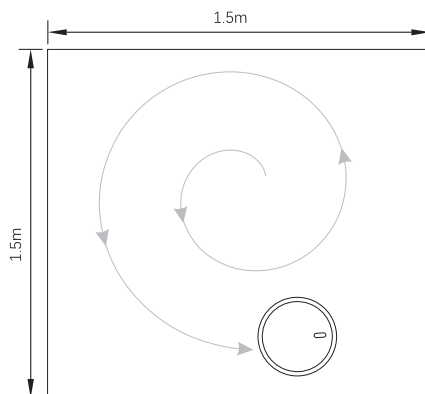
Después de ponerse en marcha, el robot seguirá un programa de limpieza en zig-zag para cubrir todo el piso y terminar la limpieza de cada habitación de forma ordenada y eficiente. El robot volverá a la estación de carga y se cargará automáticamente una vez terminada la limpieza.



### LIMPIEZA A TIEMPO FIJO

El tiempo de limpieza a tiempo fijo se puede establecer utilizando la APP móvil.

El robot empezará a limpiar automáticamente a la hora fijada y volverá a la estación de carga después del trabajo



### LIMPIEZA EN PUNTO FIJO

Mantenga pulsado el botón de inicio durante 3 segundos, el robot se localizará a sí mismo, limpiará un área circular con un diámetro de 1,5 m, y luego volverá a la ubicación inicial y dejará de trabajar automáticamente después de que la limpieza haya terminado.

## INSTRUCCIONES DE INSTALACIÓN

### REINICIAR CONECCIÓN WIFI

Si el teléfono móvil no puede conectarse al robot debido a la modificación de la configuración del router y la contraseña o por otras razones, mantenga pulsadas las dos teclas sobre la superficie del robot simultáneamente durante 3 segundos hasta que un aviso de voz le indique que el WiFi se ha reseteado y el indicador luminoso se vuelva morado y parpadee lentamente



### MODO SILENCIOSO

Puede activar y desactivar la voz del robot mediante la APP del móvil

### MODO ALEATORIO (para alfombras de pelo alto):

Cuando limpie una alfombra de pelo alto, haga clic en el modo aleatorio en la APP y el robot comenzará a limpiar de forma aleatoria y conseguirá un mejor rendimiento. El tiempo de limpieza es ilimitado hasta que la potencia sea inferior al 20% y entonces el robot se cargará

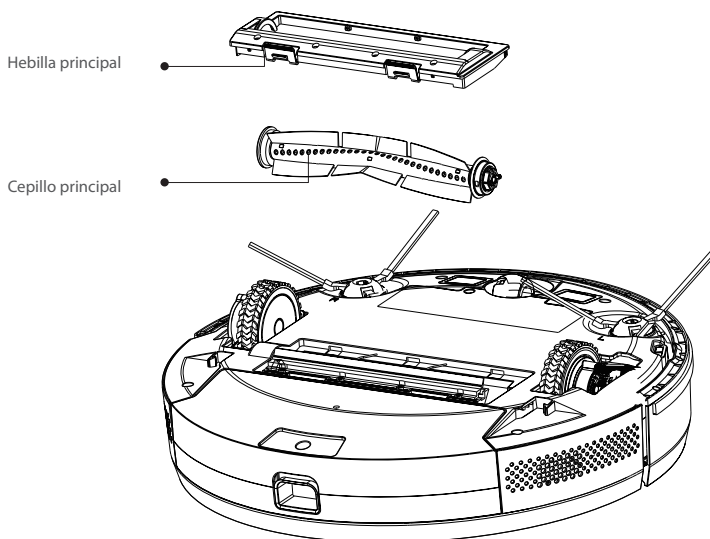
### AJUSTE DE LA POTENCIA DE SUCCIÓN

Puede ajustar la potencia de succión a silenciosa, estándar y alta a través de la APP móvil

## MANTENIMIENTO DIARIO

### CEPILLO PARA RODAR (Limpiarlo regularmente)

1. Dé la vuelta al robot y presione la hebilla de la cubierta del cepillo de rodamiento para extraerlo
2. Elimine el polvo que haya en el exterior y en el interior del cepillo rodante con un cepillo pequeño y limpie el cepillo rodante
3. Vuelva a montar el cepillo de liar y presione la tapa del cepillo de liar con fuerza para fijar la hebilla



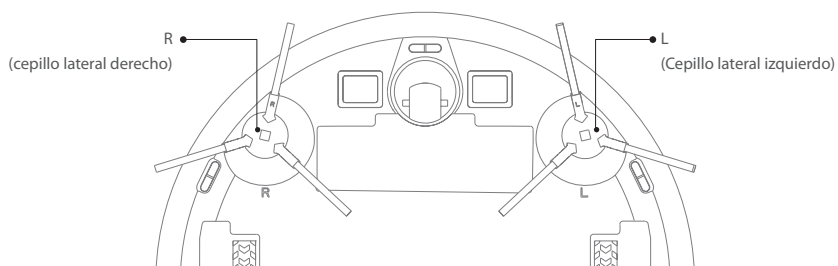
## MANTENIMIENTO DIARIO

### CEPILLO LATERAL (Limpiarlo regularmente)

1. Voltee el robot hacia arriba y saque el cepillo lateral
2. Retire el pelo y la suciedad y vuelva a montar el cepillo lateral
3. Asegúrese de que el cepillo lateral izquierdo (L) y el cepillo lateral derecho (R) se corresponden con L y R en la carcasa inferior, presione L y R para volver a instalarlos

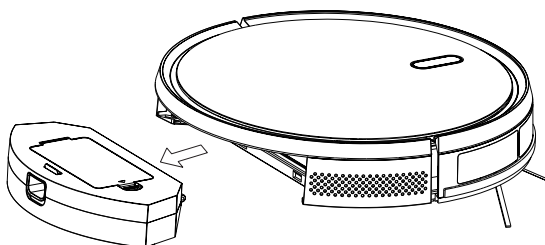
### NOTA

Sustituya el cepillo lateral cada 3-6 meses para asegurar el efecto de limpieza

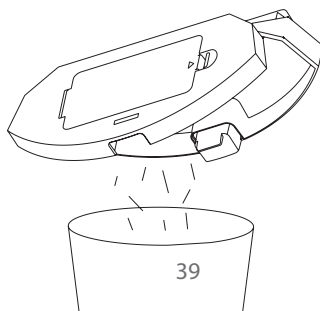


### CAJA DE POLVO Y MALLA FILTRANTE (Limpiarlo regularmente)

1. Pulse el botón y saque el cajón del polvo hacia atrás



2. Abrir y limpiar el cubo de la basura



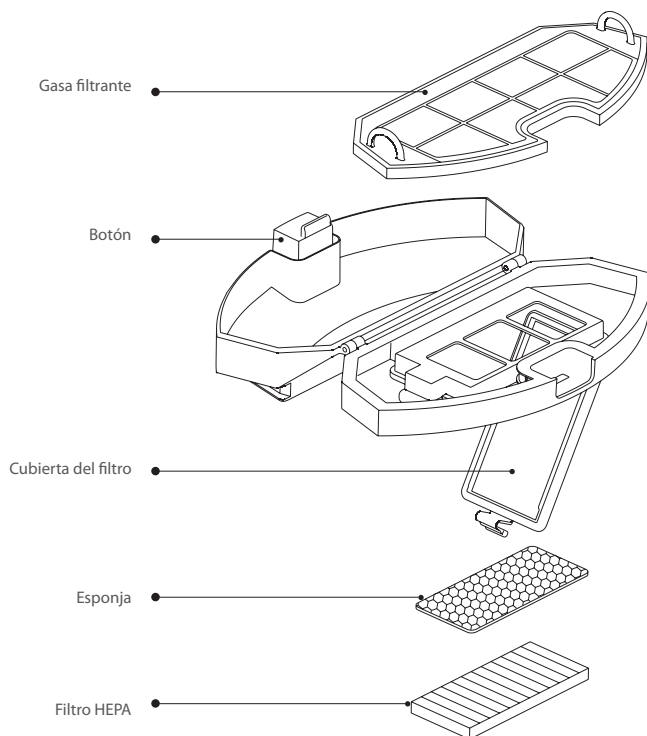
## MANTENIMIENTO DIARIO

### CAJA DE POLVO Y MALLA FILTRANTE (Limpiarla regularmente)

1. Pulse el botón y extraiga el cajón del polvo hacia atrás
2. Abra y limpie el depósito de polvo

### LIMPIEZA DEL FILTRO (Limpiarla regularmente)

1. Después de cada ronda de limpieza, retire la gasa del filtro, la esponja y el filtro HEPA
2. Limpie la gasa del filtro extraída, la esponja y el filtro HEPA, si es necesario puede utilizar agua
3. Sacuda las gotas de agua y séquelo de forma natural, luego úselo después de que esté completamente seco
4. Después de que esté seco, instálelo en la secuencia, gasa filtrante - esponja - filtro HEPA



#### NOTA

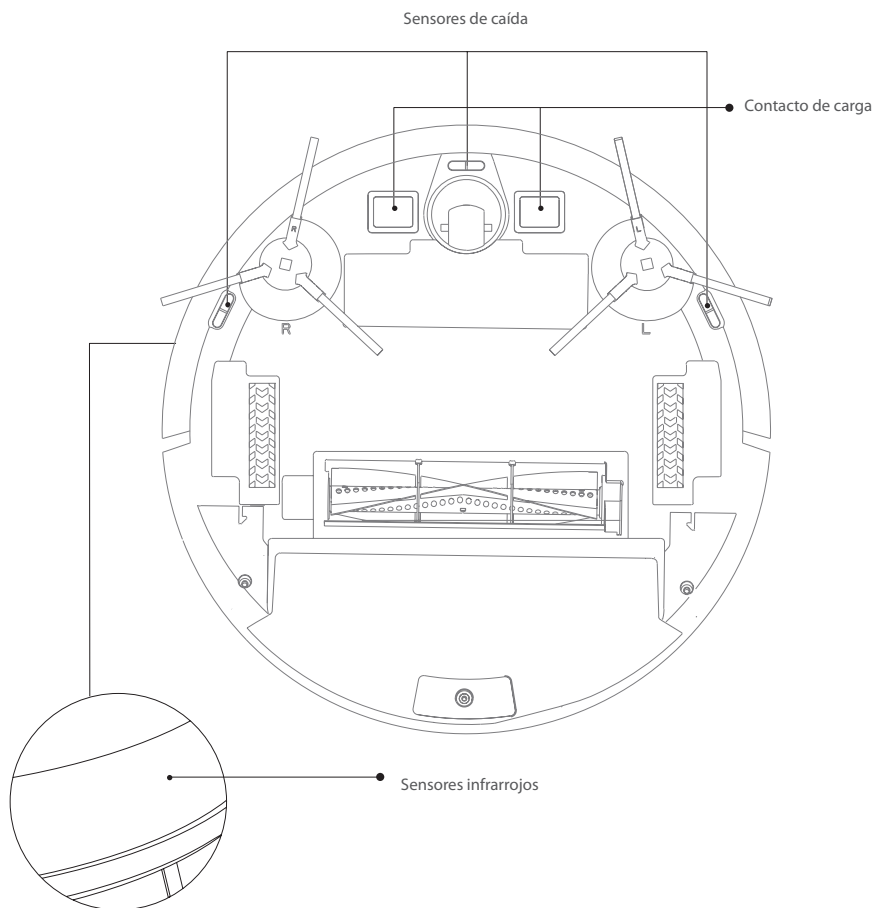
- Lave el filtro con agua limpia y no utilice ningún detergente.
- No limpie la pantalla del filtro con un cepillo y los dedos.
- Secar el filtro al aire durante al menos 24 horas
- Sustituya la pantalla del filtro cada 3-6 meses

## MANTENIMIENTO DIARIO

### SENSOR (Limpiarlo regularmente)

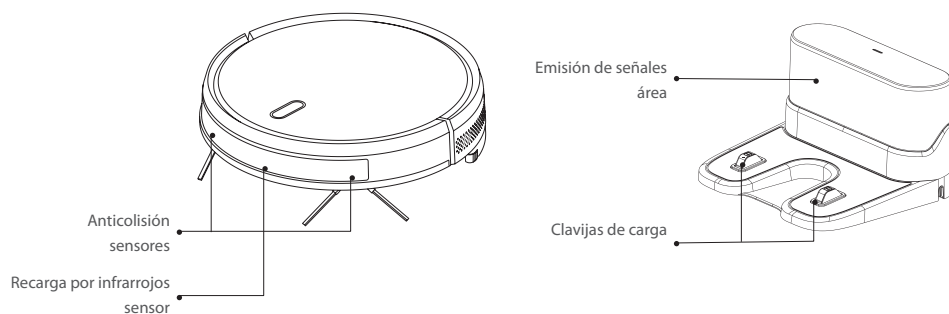
Limpe los sensores con un paño de limpieza seco y suave:

1. Limpie los sensores a lo largo de la pared de la derecha
2. Tres sensores anti-caída en la parte inferior del robot
3. Sensor de evasión de infrarrojos en la parte delantera del robot
4. Estación de carga: limpie la parte superior, los lados y la parte inferior de la estación de carga (desconecte la alimentación durante la limpieza)



## MANTENIMIENTO DIARIO

### SENSOR (Limpieza mensual)



### BATERÍA

- El robot está provisto de baterías de iones de litio de alto rendimiento. Para mantener el rendimiento de la batería, por favor, mantenga el robot cargado en el uso diario
- Si el robot no se utiliza durante un período prolongado, por favor, apáguelo y guárdelo adecuadamente. Cárguelo al menos cada tres meses para evitar que las baterías se dañen por una descarga excesiva

### ACTUALIZACIÓN DEL FIRMWARE

Actualice el firmware mediante la APP del móvil. Si se detecta un nuevo firmware, actualícelo según la notificación de la App. El nivel de batería debe ser >50% durante la actualización del firmware, por lo que el robot debe estar colocado en la estación de carga.

## PARÁMETROS BÁSICOS

### ROBOT

Artículo	Parámetro
Modelo	BLUEBOT XVAC
Dimensiones totales	350X350X80mm
Peso del producto	3.0 kg
Batería Li	2600mAh
Tensión nominal	14.4V
Potencia nominal	25W

### ESTACIÓN DE CARGA

Artículo	Parámetro
Dimensiones totales	160x143X80mm
Potencia nominal	11.4W
Potencia nominal - Output	11.4W

## LIMITACIONES DE USO

- El producto sólo se utiliza para la limpieza de suelos en un entorno doméstico y no se puede utilizar en exteriores (como una terraza abierta), en zonas sin suelo (como un sofá) ni en entornos comerciales o industriales
- Por favor, no utilice el producto en zonas altas (como un ático, una terraza abierta y la parte superior de los muebles) sin una valla de protección
- No utilice el producto a una temperatura superior a 40°C o inferior a 0°C, ni cuando haya líquidos o sustancias pegajosas en el suelo.
- Cuelgue los cables del suelo antes de utilizarlo para evitar que el robot los arrastre.
- Retire del suelo los objetos frágiles y las impurezas (como jarrones y bolsas de plástico, etc.) para evitar que se dañen los objetos de valor cuando el robot se atasque o reciba un ligero impacto.
- Las personas con trastornos físicos, mentales o perceptivos (incluidos los niños) no pueden utilizar o manejar el producto
- Los niños no pueden utilizar el producto como un juguete. Por favor, mantenga a los niños y a las mascotas alejados cuando el robot esté funcionando
- Mantenga el cepillo principal y otras herramientas de limpieza fuera del alcance de los niños.
- Por favor, no coloque objetos (incluyendo niños y mascotas) sobre el robot parado o en movimiento.
- Mantenga el pelo, los dedos y otras partes del cuerpo humano o las mascotas lejos de la entrada de aspiración cuando el robot esté funcionando.
- No utilice el producto para limpiar objetos en llamas (como colillas de cigarrillos encendidas).
- No utilice el producto para limpiar alfombras de gran tamaño (es posible que algunas alfombras oscuras no se limpien con normalidad).
- Evite que el robot aspire objetos duros o afilados (como residuos de materiales decorativos, vidrio y clavos de hierro, etc.)
- Por favor, no mueva el robot sujetando la cubierta protectora del sensor de distancia láser y el parachoques de colisión
- Por favor, limpie o mantenga el robot y la estación de carga cuando se apague o esté en estado de apagado.
- No limpie ninguna parte del producto con un paño húmedo ni con ningún líquido.
- Los LEDs emiten una radiación UV muy fuerte.
- No mire directamente a la luz LED, la radiación UV puede dañar sus ojos.
- Para evitar incluso una ligera exposición, utilice gafas de protección.
- Manténgalo fuera del alcance de los niños.
- Utilice el producto de acuerdo con el manual de usuario. Los usuarios deben responsabilizarse de los daños y perjuicios causados por un uso inadecuado.

### Batería y carga

- Por favor, no utilice una batería, estación de carga o cargador proporcionado por terceros
- No desmonte, denuncie ni vuelva a montar la batería o la estación de carga de forma arbitraria.
- Mantenga la estación de carga alejada de una fuente de calor (como una placa calefactora).
- No limpie la suciedad de la estación de carga con un paño húmedo o con las manos mojadas.
- Por favor, no abandone las pilas usadas sin más. Las pilas usadas deben ser desechadas por una agencia de reciclaje profesional
- Si el cable de alimentación está dañado o roto, por favor, deséchelo inmediatamente y sustitúyalo a través de los canales oficiales
- Asegúrese de que el robot se apaga durante el transporte y el producto debe transportarse en su embalaje original
- Si el robot no se utiliza durante un período prolongado, debe cargarse completamente y colocarse en un lugar fresco y seco. Cargue el robot al menos cada tres meses para evitar que se dañen las baterías debido a una descarga excesiva

## PROBLEMAS COMUNES

Problema	Solución
El robot no se pone en marcha	<ul style="list-style-type: none"> <li>En caso de que el nivel de batería sea bajo, coloque el robot en la estación de carga y asegúrese de que las placas de carga del robot y de la estación de carga se conectan. El robot se pondrá en marcha automáticamente (si el robot está completamente apagado, puede ponerse en marcha automáticamente después de que se haya cargado durante un tiempo)- Si la temperatura ambiente es inferior a 0°C o superior a 50°C, por favor, utilícelo a una temperatura de 0-40°C</li> </ul>
El robot no se puede cargar	<ul style="list-style-type: none"> <li>Aleje el robot de la estación de carga y compruebe si la luz indicadora de la estación de carga se enciende. Confirme que ambos extremos del adaptador de corriente de la estación de carga están bien conectados. Asegúrese de que la estación de carga está correctamente colocada frente al robot y que la distancia entre la parte delantera del robot y la estación de carga es de unos 2 cm.</li> <li>Compruebe si hay un mal contacto entre las placas de carga del robot y la estación de carga, limpie las placas de carga o aparte los cepillos laterales cuando éstos bloqueen la conexión entre las placas de carga</li> </ul>
El robot no se recarga	El robot está demasiado lejos de la estación de carga, por favor, ponga el robot cerca de la estación de carga e inténtelo de nuevo
Comportamiento anormal	Apague el robot manteniendo pulsado el botón de encendido/apagado y reinicie el robot después de 10 minutos
Ruido anormal	El cepillo principal, el cepillo lateral o la rueda pueden estar enredados con materias extrañas, por favor, apague el robot y retire cualquier materia extraña
La capacidad de limpieza disminuye o el polvo se desprende	<ul style="list-style-type: none"> <li>El cubo de la basura está lleno, por favor, vacíelo</li> <li>La malla del filtro está bloqueada, por favor, límpiela o cámbiela.</li> <li>El cepillo principal está enredado con materias extrañas, por favor, límpielo</li> </ul>
No se puede conectar el WIFI	<ul style="list-style-type: none"> <li>La señal WIFI es mala, por favor asegúrese de que hay una buena señal WIFI</li> <li>El WIFI está conectado de forma anormal, por favor reinicie el WIFI (router), descargue la última APP e intente volver a conectarlo</li> <li>La contraseña es incorrecta</li> <li>El wifi está en la banda de frecuencia de 5 Ghz o en una banda mixta de 2,4 y 5 Ghz. El robot de limpieza sólo utiliza la banda de frecuencia de 2,4G.</li> </ul> <p>Por favor, entre en su router y asegúrese de que las dos frecuencias de Ghz están divididas en 2,4 y 5 Ghz y déles nombres diferentes. En el manual de su router encontrará instrucciones sobre cómo hacerlo.</p>
La limpieza a tiempo fijo falla	En caso de que el nivel de la batería sea bajo, la limpieza a tiempo fijo sólo puede iniciarse cuando el nivel de la batería es del 30% o más
¿Consumen el robot energía cuando se coloca en la estación de carga?	El robot consume poca energía cuando se coloca en la estación de carga. Esto asegura el mejor rendimiento de la batería

## GARANTÍA

Este producto tiene 2 años de garantía por defectos de fabricación. El periodo de garantía se contará a partir de la fecha de compra del producto, según factura de compra. La garantía del producto sólo cubre los defectos de fabricación, los defectos derivados de un uso inadecuado no están cubiertos en la garantía, tales como (pero no limitados a) caídas, transporte inadecuado, conexión a la red eléctrica que no cumpla con el voltaje especificado en este manual, inserción de objetos extraños o el desgaste natural de las piezas y partes, tales como las piezas de plástico (tapas, botones, asas, cerraduras de pestillo, cables de alimentación, etc.) y las piezas de metal (cables, motores, etc.), etc.

Tampoco están cubiertos los daños debidos a agentes de la naturaleza, rayos, alimentos, mar, oxidación, humedad, etc.). El producto perderá la garantía si presenta defectos que, tras ser analizados por nuestros técnicos, se caractericen por un uso inadecuado, un uso profesional o un uso no previsto (según el manual de instrucciones). Esta garantía quedará anulada si se comprueba que el aparato ha sido manipulado, ha sido reparado por una persona o servicio no autorizado por Blaupunkt. La garantía sólo es válida con el recibo/factura entregado en el momento de la compra.

Blaupunkt se compromete a prestar los servicios mencionados en el período de garantía sólo en los lugares donde mantiene un servicio autorizado. Los consumidores que no se encuentren cerca de un centro de servicio autorizado deberán hacerse cargo de los costes y riesgos de transporte al servicio autorizado de su elección.

El "desgaste natural" no está cubierto por la garantía.

Este producto es sólo para uso doméstico.



## ELIMINACIÓN Y RECICLAJE

Esta marca indica que este producto no debe eliminarse con otros residuos domésticos en toda la UE. Para evitar posibles daños al medio ambiente o a la salud humana por la eliminación incontrolada de residuos, recíclelo de forma responsable para promover la reutilización sostenible de los recursos materiales. Para devolver su dispositivo usado, utilice los sistemas de devolución y recogida o póngase en contacto con el minorista donde compró el producto. Ellos pueden llevarse este producto para reciclarlo de forma segura para el medio ambiente.

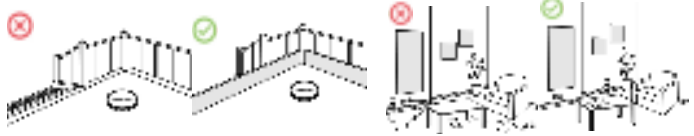


## DANK U VOOR HET KIEZEN VAN DE BLUEBOT XVAC ROBOT STOFZUIGER!



### ALGEMENE VEILIGHEIDSVOORSCHRIFTEN

- Alvorens dit product te gebruiken, gelieve de volgende veiligheidsvoorschriften te lezen en alle gebruikelijke veiligheidsmaatregelen in acht te nemen.
- Lees de instructies zorgvuldig, bewaar de instructies.
- Elke handeling die niet in overeenstemming is met deze instructie handleiding kan schade veroorzaken aan dit product.



### OPMERKING!

1. Alleen bevoegde technici mogen dit product demonteren. Gebruikers wordt afgeraden dit product zelf te demonteren.
2. Als andere adapters worden gebruikt, kan het product beschadigd raken.
3. Knabbel niet aan draden, stopcontacten of voedingsadapters wanneer uw handen nat zijn.
4. Gebruik geen stoffen gordijnen of lichaamsdelen om in de aandrijfwielen van het product te rollen.
5. Plaats dit product niet in de buurt van sigarettenpeuken, aanstekers en andere smeulende vuurtjes.
6. Maak het product schoon na het opladen.
7. Buig de draden niet overmatig en plaats geen zware voorwerpen en scherpe voorwerpen op het apparaat.
8. Dit product is een huishoudelijk product voor binnenshuis. Gebruik het niet buitenshuis.
9. Ga niet op het product zitten.
10. Gebruik dit product (bijv. badkamer) niet in een natte omgeving.
11. Alvorens dit product te gebruiken, gelieve alle kwetsbare voorwerpen (b. v. glazen, lampen, enz.) op de grond te verwijderen, evenals voorwerpen (b. v. draden, pa per lakens, gordijnen) die de zijborstels en de lucht aanzuigkanalen in de war kunnen brengen.
12. Hang dit product niet op een plaats waar het gemakkelijk kan vallen (b. v. op bureaus en stoelen).
13. Controleer voor gebruik zorgvuldig of de stroomadapter op het stopcontact is aangesloten, anders kan de batterij beschadigd raken.
14. Om struikelen te voorkomen, gelieve andere leden van de hause te informeren wanneer dit product werkt.
15. Maak de stofbak leeg voordat u dit product gebruikt als de stofbak vol is.
16. De temperatuur die voor dit product wordt gebruikt is 0 tot 40 graden celsius.
17. Gebruik dit product niet in een omgeving met hoge temperaturen.
18. Verwijder de batterij uit het apparaat voordat u het product uitpakt.
19. Zorg ervoor dat dit product niet is ingeschakeld wanneer u de batterij verwijdert.
20. Gelieve de weggegooide batterijen veilig te recycleren.
21. Aanbevelen om de trapuitgang te blokkeren of gebieden waar de robot kan vallen. De anti-val sensoren voorkomen dat de robot van trappen en steile hellingen valt. Ze kunnen echter minder doeltreffend werken wanneer ze vuil zijn of gebruikt worden op reflecterende/zeer donkere vloeren.



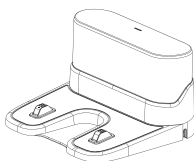
### WAARSCHUWING

1. Gebruik alleen de originele oplaadbare batterij en oplaadstoel die speciaal door de fabrikant zijn uitgerust. Niet-oplaadbare batterijen zijn strikt verboden, zie "productparameters" voor informatie over de specificaties van de batterijen.
2. Aanbevelen om de trapuitgang te blokkeren of gebieden waar de robot kan vallen. De anti-val sensoren voorkomen dat de robot van trappen en steile hellingen valt. Ze kunnen echter minder doeltreffend werken wanneer ze vuil zijn of gebruikt worden op reflecterende/zeer donkere vloeren.
3. Het is verboden om producten te gebruiken in omgevingen met open vuur of breekbare voorwerpen.
4. Het is verboden producten te gebruiken in extreem warme (boven 40 °C) of extreem koude (onder 0 °C) omgevingen.
5. Het is verboden voor menselijk haar, kleding, vingers en andere delen om in de buurt te komen van de openings- en bedieningsdelen van het product.
6. Het is verboden de producten te gebruiken op een natte of stilstaande ondergrond.
7. Het is verboden dat de producten voorwerpen zoals stenen en papierafval opnemen die de producten kunnen verstopen.
8. Het is verboden dat producten ontvlambare stoffen absorberen, zoals benzine, toner en toner voor printers of fotokopieerapparaten. Verbied het gebruik van producten in schone ruimten met ontvlambare voorwerpen.
9. Het is verboden voor producten om brandende voorwerpen te absorberen, zoals sigaretten, lucifers, as en andere voorwerpen die brand kunnen veroorzaken.
10. Het is verboden om voorwerpen bij de aanzuigopening te plaatsen. Gebruik het product niet wanneer de aanzuigopening geblokkeerd is. Ruim stof, watten, haren, enz. bij de aanzuigopening op om een soepele luchtcirculatie bij de aanzuigopening te verzekeren.
11. Gebruik het netsnoer zorgvuldig om beschadiging te voorkomen. Het is verboden het netsnoer te gebruiken om het product en de oplaadstoel van het product te verslepen of eraan te trekken. Het is verboden het netsnoer als handvat te gebruiken. Het is verboden het netsnoer in de kier van de deur vast te klemmen. Het is verboden om aan het netsnoer te trekken bij scherpe hoeken en hoeken. Het is verboden om het product op het netsnoer te laten lopen terwijl het netsnoer ver van de warmtebron verwijderd moet zijn.
12. Gebruik geen beschadigde oplaadstoel.
13. Zelfs als het product ernstig beschadigd is, is het verboden het product te verbranden, wat kan leiden tot ontploffing van de batterij van het product.

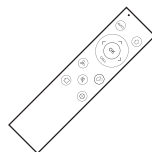
## PRODUCTSAMENSTELLING / INHOUD VAN DE VERPAKKING



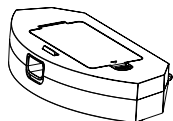
Instructie handleiding



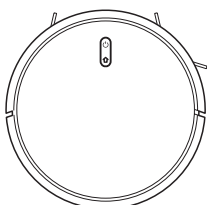
Opladstation



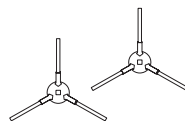
Afstandsbediening (incl. batterij x2)



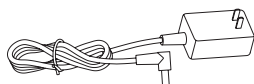
Stofreservoir



Robot



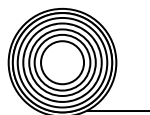
Zijborstel x4



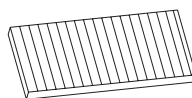
Adapter



Reinigingsborstel



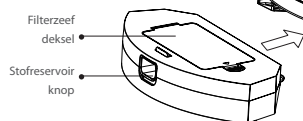
Magneetstrip



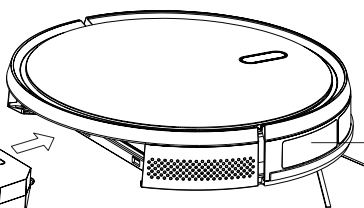
Hepa filter

## PRODUCTSAMENSTELLING / ONDERDEELNAAM

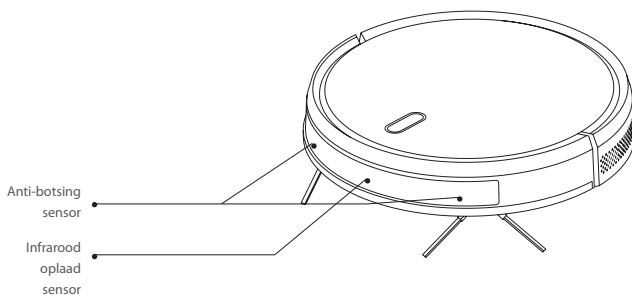
### Voorste robot



Filterzeef  
deksel  
Stofreservoir  
knop

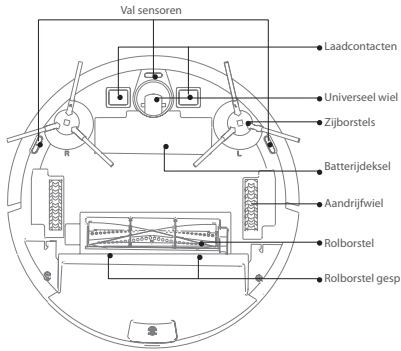


Muursensor

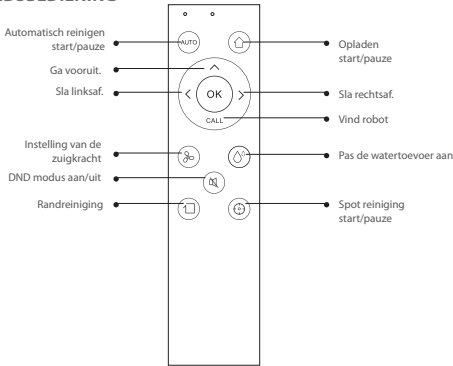


Anti-botsing  
sensor  
Infrarood  
oplaad  
sensor

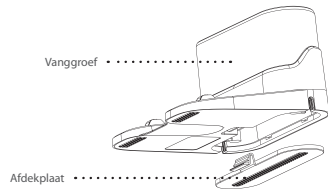
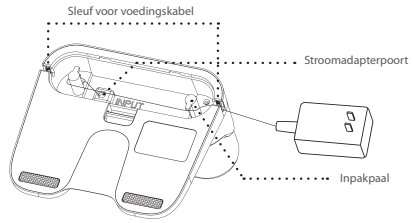
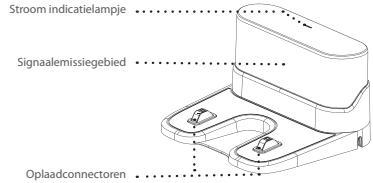
**ROBOT**



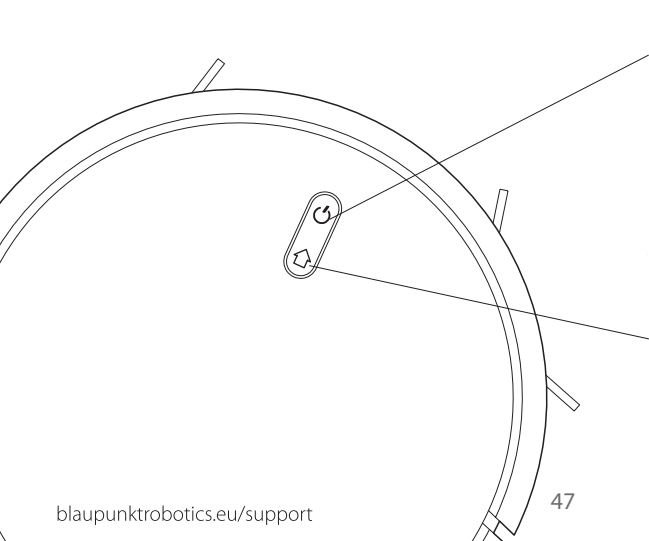
**AFSTANDBEDIENING**



**OPOPLAADSTATION**



**FUNCTIES**



**REINIGING AAN & UIT**

- Kort indrukken om Schoon/Pauze te starten
- Houd 3 seconden ingedrukt voor AAN/UIT

**OPLADEN/LOKAAL REINIGEN**

- Kort indrukken Laad/Pauze
- Houd ingedrukt om de lokale reiniging te starten

**INDICATORLAMPJE**

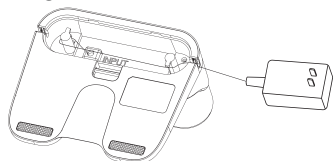
- Blauw: Normale werking of opladen
- Rood: Abnormale toestand of batterij bijna leeg
- Paars: RobotClean is niet verbonden met het netwerk

**WIFI RESETTEN**

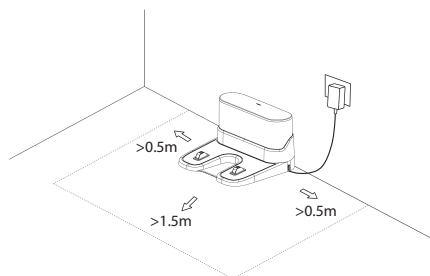
- Druk de twee knoppen tegelijkertijd in gedurende 3secs

## INSTALLATIEVOORSCHRIFTEN

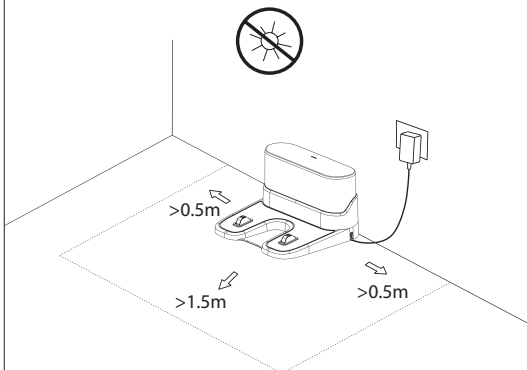
1. Sluit de voedingskabel aan en voer de overloftige draad in de gleuf



2. Plaats het oplaadstation tegen de muur en sluit de stroom aan

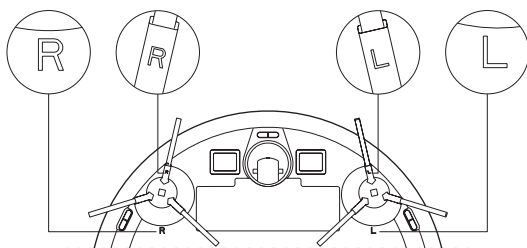


3. Verplaats het oplaadstation niet willekeurig en houd het uit de buurt van direct zonlicht



4. Installatie van de zijborstels

Zorg ervoor dat de linker zijborstel (L) en de rechter zijborstel (R) overeenkomen met L en R op de onderkant van de behuizing, druk op L en R en de zijborstels zijn geïnstalleerd wanneer u een "krakend" geluid hoort

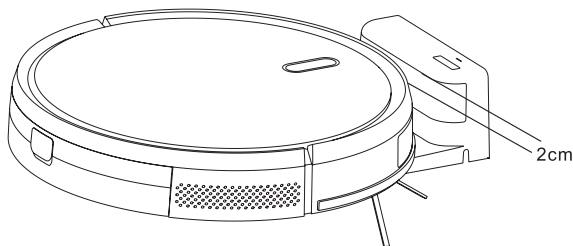


### OPMERKING

- Direct zonlicht zal het laadsignaal verstoren en bijgevolg is het mogelijk dat de robot niet naar het oplaadstation kan terugkeren.
- Zorg voor een ruimte van meer dan 0,5 m aan beide zijden van het oplaadstation en een ruimte erboven van 1,5 m aan de voorkant
- Indien de voedingskabel verticaal ten opzichte van de grond staat, kan deze door de robot worden meegesleurd, waardoor het Oplaadstation kan uitschakelen
- De laadindicator is normaal aan wanneer ingeschakeld en uit wanneer opgeladen

## INSTALLATIEVOORSCHRIFTEN

1. Sluit de voedingskabel aan en voer de overtollige draad in de gleuf
2. Plaats het opplaadstation tegen de muur en sluit de stroom
3. Verplaats het opplaadstation niet willekeurig en houd het uit de buurt van direct zonlicht



### OPMERKING

Indien de robot niet kan worden opgestart omdat de batterij bijna leeg is, laadt u de robot op het opplaadstation op en de robot zal automatisch worden opgestart. De robot kan alleen normaal werken als het batterijniveau >20% is. Zoals op de afbeelding te zien is, is het opplaadstation correct geplaatst voor de robot en de afstand tussen de voorkant van de robot en het opplaadstation moet ongeveer 2cm zijn. De laadplaten van de robot moeten worden aangesloten op de laadplaten van het opplaadstation.

#### 4. Installatie van de zijborstels

Maak de linker zijborstel (L) en de rechter zijborstel (R) in overeenstemming met L en R op de bodembehuizing, druk L en R in en de zijborstels zijn geïnstalleerd wanneer u een "krakend" geluid hoort

#### 5. Starten en opladen

Houd ingedrukt Laad de robot op het opplaadstation wanneer het voedingslampje normaal brandt

#### 6. Sluit de mobiele APP aan (optioneel)

Download de BlueBot App in de ANDROID of IOS store. Raadpleeg vervolgens de WiFi connectie richtlijn in een later deel van deze handleiding, en verbind vervolgens de mobiele APP

#### 7. Begin met schoonmaken

Nadat de robot is ingeschakeld, drukt u kort op de toets op de robot of gebruikt u de mobiele APP of de afstandsbediening om de reiniging te starten.

#### AAN/UIT

Houd de ON/OFF-toets 3 seconden ingedrukt om de robot in of uit te schakelen

#### Schoon/Pauze

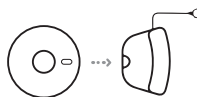
Na het opstarten van de robot drukt u kort op de ON/OFF-toets op de robot of start u de robot met behulp van de mobiele APP of de afstandsbediening

### OPMERKING

- De robot kan niet worden uitgeschakeld wanneer hij wordt opgeladen
- De reinigungsrobot kan niet worden gebruikt om vloeistoffen te verwijderen
- Als het batterijniveau minder dan 20% is, zal de robot niet werken. Gelieve hem op te laden
- De robot keert automatisch terug naar het opplaadstation indien het batterijniveau minder dan 20% bedraagt
- Maak vóór gebruik verschillende draden (waaronder de voedingskabel van het opplaadstation) op de grond vrij om stroomonderbreking en schade aan voorwerpen of draden te voorkomen wanneer de draden door de robot worden gesleept

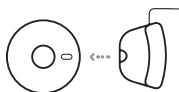
## APP CONNECTIE GIDS

1



Plaats de robot in het oplaadstation (oplader) om op te laden en zorg ervoor dat hij volledig opgeladen is voor gebruik.

2



Verwijder de robot uit het oplaadstation (oplader).

3



Controleer of de robot aan staat, door de 'Aan-knop' bovenop de robot enkele seconden ingedrukt te houden. Wacht tot de robot volledig is opgestart.

4

Download de app voor uw specifieke robot. (Bluebot app) De app is te vinden in de Appstore en Google play.



APPLE

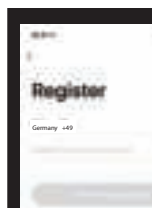


ANDROID



5

Registreer een nieuw account als u nog geen bestaande gebruiker bent.



6

Zorg er na uw registratie voor dat de robot uit het oplaadstation is verwijderd. Zet uw robot aan door op de 'Aan-knop' te drukken. Druk daarna tegelijkertijd op de 'Home-knop' en de 'Aan-knop' gedurende meer dan 3 seconden tot de robot meldt dat hij zijn wifi-verbinding verloren is.

7

Open de Bluebot app en druk op het '+'-icoon' om uw apparaat toe te voegen.



8

Selecteer de XWAC. (BLE+Wi-Fi) om toe te voegen.



9

Zet de XWAC aan en zorg ervoor dat de Bluetooth van uw smartphone aan staat.

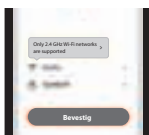
Opmerking: voltooi de netwerk distributie binnen 3 minuten, anders begint u opnieuw.



10

Voer uw wifi wachtwoord in en druk op bevestigen.

Alleen 2,4 GHz wi-fi-netwerken worden ondersteund. Zie de handleiding van uw router voor hulp.



11

Uw robot maakt verbinding met de Bluebot-app, een ogenblik geduld alstublieft.



12

Nadat de verbinding is voltooid, kunt u de robot een nieuwe naam geven.

Veel plezier met stofzuigen!



## INSTALLATIEVOORSCHRIFTEN

### OPLADEN

Automatische modus: De robot zal na het werk automatisch terugkeren naar het oplaadstation.

Handmatige modus: In de hangende toestand, een korte druk op de HOME toets op de robot of via de App of afstandsbediening om het opladen te starten.

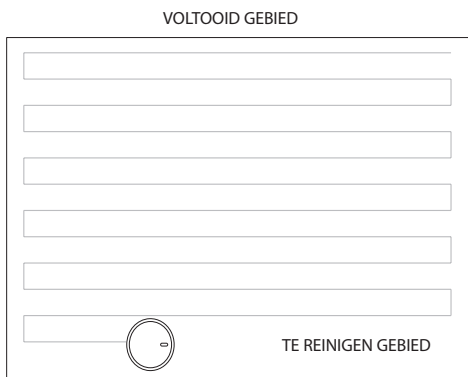
Het indicatielampje knippert wanneer de robot wordt opgeladen

#### OPMERKING

Indien de robot er niet in slaagt het oplaadstation te lokaliseren, zal hij automatisch terugkeren naar de oorspronkelijke positie. Plaats de robot handmatig terug op het oplaadstation. Duw de robot voorzichtig in de richting van het oplaadstation totdat de laadplaten van de robot in contact komen met de laadplaten van het oplaadstation.

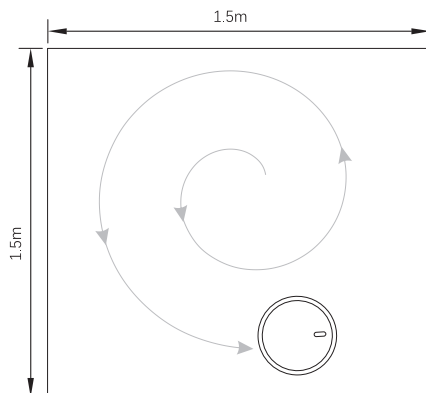
### REINIGINGSMODUS

Na het opstarten zal de robot een zigzag reinigingsprogramma volgen om de hele vloer te bestrijken en de reiniging van elke kamer op een ordelijke en efficiënte manier te voltooien. De robot keert terug naar het oplaadstation en laadt automatisch op nadat de reiniging is voltooid.



### REINIGING MET VASTE PUNTEN

Als u de Home-knop 3 seconden lang ingedrukt houdt, zal de robot zichzelf lokaliseren, een cirkelvormig gebied met een diameter van 1,5 m reinigen, en vervolgens terugkeren naar de startlocatie en automatisch stoppen met werken nadat de reiniging is voltooid.



### SCHOONMAKEN OP VASTE TIJDSTIPPEN

Een vaste schoonmaaktijd kan worden ingesteld met behulp van de mobiele APP. De robot begint automatisch te reinigen op het ingestelde tijdstip en keert na het werk terug naar het oplaadstation

## INSTALLATIEVOORSCHRIFTEN

### WIFI RESET

Als de mobiele telefoon geen verbinding kan maken met de robot vanwege een wijziging in de routerconfiguratie en het wachtwoord of om andere redenen, houdt u de toets en de Home-toets tegelijkertijd 3 seconden ingedrukt totdat een stem u laat weten dat de WiFi gereset is en het indicatielampje paars wordt en langzaam knippert.

### STILLE MODUS

U kunt de robotstem aan- en uitzetten met de mobiele APP



### WILLEKEURIGE MODUS (Voor hoogpolig tapijt):

Bij het reinigen van hoogpolig tapijt, klik op de willekeurige modus in de APP en de robot zal beginnen met willekeurige reiniging en een betere prestatie bereiken. De reinigingstijd is onbeperkt totdat de stroom minder dan 20% is en dan wordt de robot opgeladen.

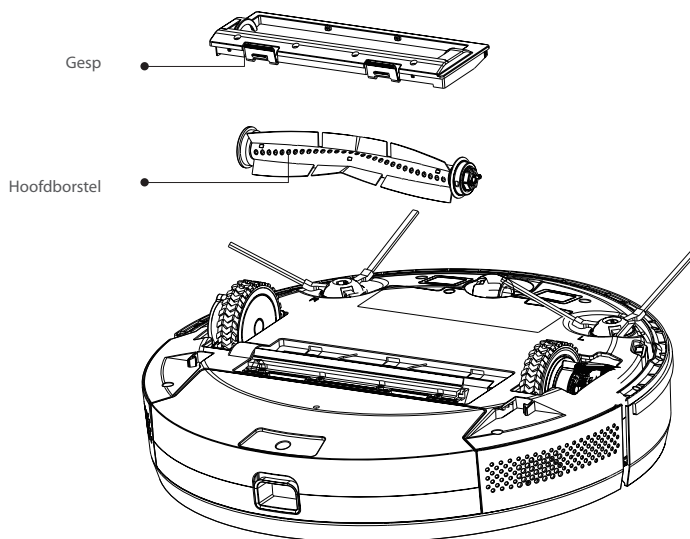
### AANPASSING VAN DE ZUIGKRACHT

U kunt de zuigkracht instellen op stil, standaard en hoog via de mobiele APP

## DAGELIJKS ONDERHOUD

### ROLLENBORSTEL (Regelmatig schoonmaken)

1. Draai de robot om en druk op de gesp op de afdekking van de rolborstel om de rolborstel te verwijderen
2. Verwijder stof buiten en binnen de rolborstel met een klein borsteltje en reinig de rolborstel
3. Zet de rolborstel weer in elkaar en druk het rolborsteldeksel stevig aan om de gesp vast te zetten





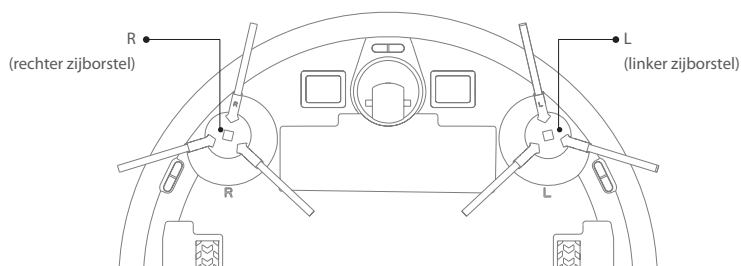
## DAGELIJKS ONDERHOUD

### ZIJBORSTEL (Regelmatig schoonmaken)

1. Draai de robot om en trek de zijborstel naar boven uit
2. Verwijder haren en vuil en zet de zijborstel weer in elkaar
3. Zorg ervoor dat de linkerborstel (L) en de rechterborstel (R) overeenkomen met L en R op de onderste behuizing, druk op L en R om ze terug te plaatsen

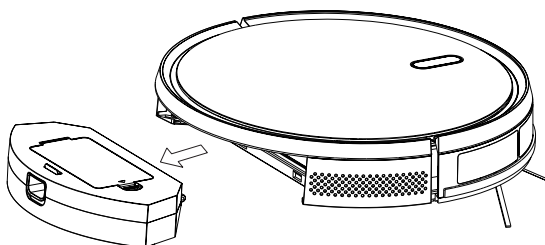
### OPMERKING

Vervang de zijborstel om de 3-6 maanden om het reinigingseffect te garanderen

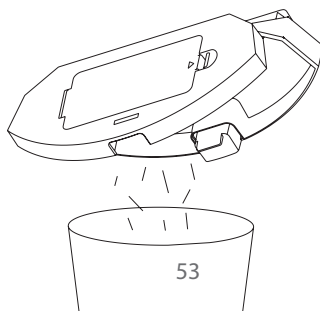


### STOFRESERVOIR EN FILTERZEEF (Regelmatig reinigen)

1. Druk op de knop en trek de stofreservoir naar achteren uit



2. Open boven de vuilnisbak



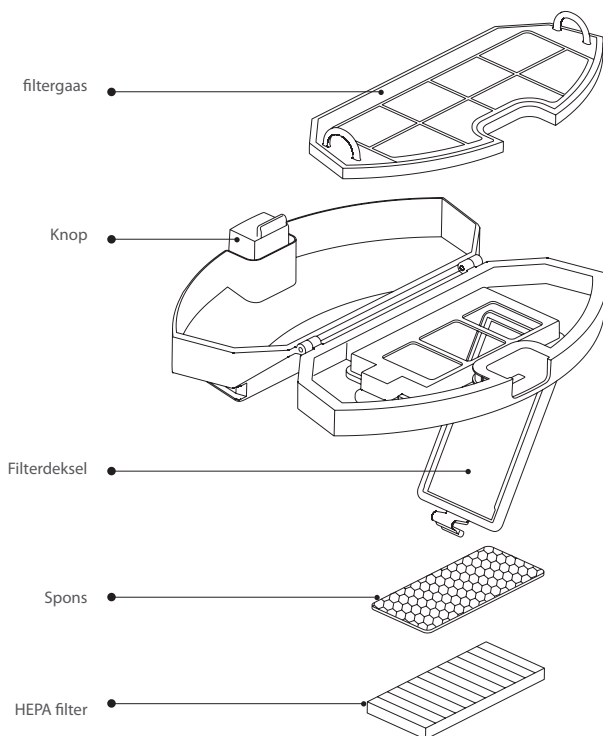
## DAGELIJKS ONDERHOUD

### STOFRESERVOIR EN FILTERZEEF (Regelmatig schoonmaken)

1. Druk op de knop en trek de stofreservoir naar achteren uit
2. Open en reinig de stofreservoir

### FILTERZEEF SCHOONMAKEN (Regelmatig schoonmaken)

1. Na elke reinigingsronde, verwijder het filtergaas, de spons en het HEPA filter
2. Reinig het verwijderde filtergaas, de spons, en het HEPA filter, indien nodig kunt u water gebruiken
3. Schud de waterdruppels af en droog het natuurlijk, gebruik het dan nadat het volledig droog is
4. Nadat het droog is, installeer het in de volgorde, filter gaas - spons - HEPA Filter



#### OPMERKING

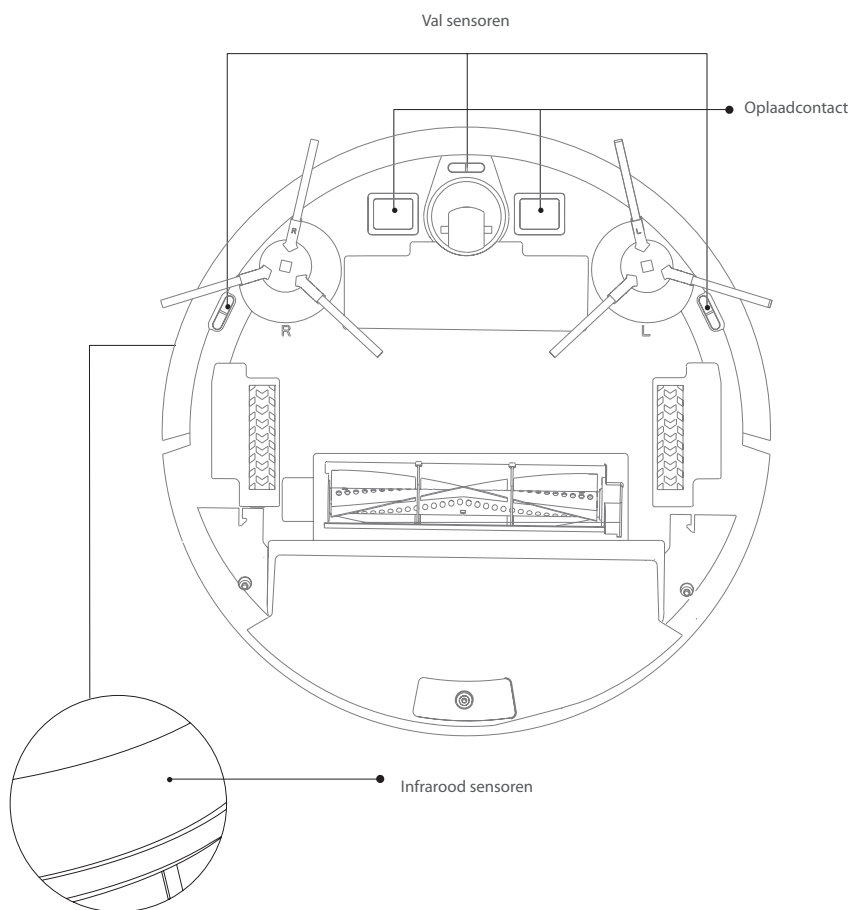
- Was het filter met helder water en gebruik geen reinigingsmiddel
- Maak de filterzeef niet schoon met een borstel en vingers
- Droog het filter aan de lucht gedurende ten minste 24 uur
- Vervang de filterzeef om de 3-6 maanden

## DAGELIJKS ONDERHOUD

### SENSOR (Regelmatig schoonmaken)

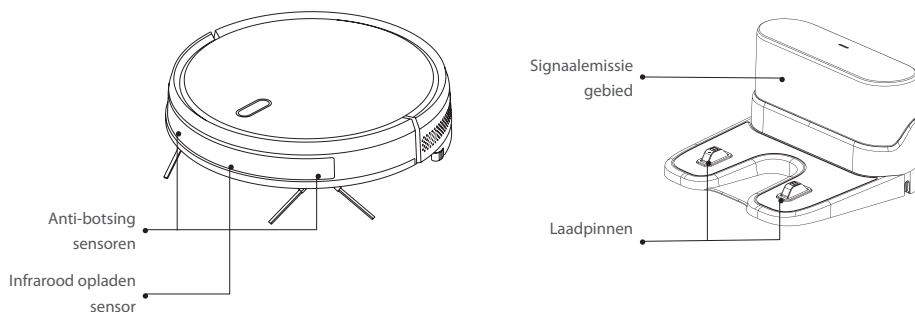
Reinig de sensoren met een droge, zachte reinigingsdoek:

1. Reinig de langs-de-wand-sensoren aan de rechterzijde van de robot
2. Reinig de drie valsensoren aan de onderkant van de robot
3. Reinig de infraroodsensoren aan de voorkant van de robot
4. Opladstation: reinig de bovenkant, zijkanten en onderkant van het opladstation (schakel de stroom uit tijdens het reinigen)



## DAGELIJKS ONDERHOUD

### SENSOR (Maandelijks gereinigd)



### BATTERIJ

- De robot is uitgerust met krachtige lithium-ion batterijen. Om de prestaties van de batterijen te behouden, dient u de robot bij dagelijks gebruik opgeladen te houden
- Indien de robot gedurende lange tijd niet wordt gebruikt, dient u hem uit te schakelen en goed te bewaren. Laad het apparaat ten minste om de drie maanden op om schade aan de batterijen door overmatige ontlading te voorkomen.

### UPGRADE FIRMWARE

Upgrade de firmware met behulp van de mobiele APP. Als er nieuwe firmware wordt gedetecteerd, moet u deze upgraden volgens de melding in de App. Het batterijniveau moet >50% zijn tijdens een firmware-upgrade, dus de robot moet op het oplaadstation worden geplaatst.

## BASISPARAMETERS

### ROBOT

Item	Parameter
Model	BLUEBOT XVAC
Totale afmeting	350X350X80mm
Gewicht van het product	3.0 kg
Li-Batterij	2600mAh
Nominale spanning	14.4V
Nominaal vermogen	25W

### OPLAADSTATION

Item	Parameter
Totale afmeting	160x143X80mm
Nominaal vermogen	11.4W
Nominaal vermogen	11.4W

## GEBRUIKSBEPERKINGEN

- Het product wordt alleen gebruikt voor vloerreiniging in een woonomgeving en kan niet worden gebruikt voor buiten (zoals een open terras), niet-grond (zoals een bank), of commerciële of industriële omgeving
- Gebruik het product niet in hoge ruimten (zoals een penthouse, open terras en meubeltop) zonder een beschermende omheining
- Gebruik het product niet bij een temperatuur boven 40°C of onder 0°C of wanneer er vloeistoffen en kleverige stoffen op de grond liggen
- Hang eventuele kabels vóór gebruik op de grond om te voorkomen dat ze door de robot worden meegesleept
- Gelieve breekbare voorwerpen en onzuiverheden (zoals vazen en plastic zakken, enz.) van de grond te verwijderen om beschadiging van kostbaarheden te voorkomen wanneer de robot vastzit of licht stoot
- Personen met fysieke, mentale of perceptuele stoornissen (inclusief kinderen) mogen het product niet gebruiken of bedienen
- Kinderen kunnen het product niet als speelgoed gebruiken. Houd kinderen en huisdieren uit de buurt wanneer de robot aan het werk is
- Houd de hoofdborstel en ander schoonmaakgereedschap buiten het bereik van kinderen
- Plaats geen voorwerpen (ook geen kinderen of huisdieren) op een stilstaande of bewegende robot.
- Houd haar, vingers en andere delen van het menselijk lichaam of huisdieren uit de buurt van de aanzuigopening wanneer de robot in werking is
- Gebruik het product niet om brandende voorwerpen (zoals brandende sigarettenpeuken) te reinigen
- Gebruik het product niet voor het reinigen van langpolig tapijt (sommige donkere tapijten kunnen niet normaal gereinigd worden)
- Voorkom dat de robot harde of scherpe voorwerpen opzuigt (zoals afval van decoratieve materialen, glas en ijzeren spijkers, enz.)
- Verplaats de robot niet door de beschermkap van de laserafstandssensor en de botsingsbumper vast te houden
- Reinig of onderhoud de robot en het oplaadstation wanneer deze uitgeschakeld zijn of uit staan
- Veeg geen enkel deel van het product af met een natte doek of een vloeistof
- De LED's zenden zeer sterke UV-straling uit.
- Kijk niet rechtstreeks in het LED-licht, UV-straling kan uw ogen beschadigen.
- Draag een veiligheidsbril om zelfs geringe blootstelling te voorkomen.
- Buiten bereik van kinderen bewaren.
- Gebruik het product volgens de gebruikershandleiding. De gebruiker is verantwoordelijk voor eventuele schade of letsel veroorzaakt door oneigenlijk gebruik

### Batterij en opladen

- Gebruik geen batterij, oplaadstation of lader geleverd door derden
- Gelieve de batterij of het oplaadstation niet willekeurig te demonteren, te melden of opnieuw te monteren
- Houd het oplaadstation uit de buurt van een warmtebron (zoals een verwarmingsplaat)
- Veeg of reinig het opopladaadstation niet vuil met een natte doek of natte hand
- Laat gebruikte batterijen niet zomaar achter. Gebruikte batterijen moeten worden verwijderd door een professioneel recyclingbureau
- Als de stroomkabel beschadigd of gebroken is, gooi hem dan onmiddellijk weg en vervang hem via de officiële kanalen
- Zorg ervoor dat de robot tijdens het vervoer wordt uitgeschakeld en dat het product in de oorspronkelijke verpakking wordt vervoerd
- Indien de robot gedurende een lange periode niet gebruikt wordt, dient hij volledig opgeladen te worden en vervolgens op een koele en droge plaats te worden geplaatst. Laad de robot ten minste om de drie maanden op om schade aan de batterijen door overmatige ontlading te voorkomen

## GEMEENSCHAPPELIJKE PROBLEMEN

Probleem	Oplossing
De robot start niet	<ul style="list-style-type: none"> <li>• Indien de batterij bijna leeg is, plaats de robot dan op het oplaadstation en zorg ervoor dat de laadplaten van de robot en het oplaadstation op elkaar aansluiten. De robot start automatisch (indien de robot volledig is uitgeschakeld, kan hij automatisch worden gestart nadat hij een tijdje is opgeladen)</li> <li>• Als de omgevingstemperatuur lager is dan 0°C of hoger dan 50°C, gebruik het dan bij een temperatuur van 0-40°C</li> </ul>
De robot kan niet worden opgeladen	<ul style="list-style-type: none"> <li>• Beweeg de robot weg van het oplaadstation en controleer of het indicatielampje van het oplaadstation oplicht. Controleer of beide uiteinden van de voedingsadapter van het oplaadstation goed zijn aangesloten. Zorg ervoor dat het oplaadstation correct voor de robot is geplaatst en dat de afstand tussen de voorkant van de robot en het oplaadstation ongeveer 2 cm bedraagt</li> <li>• Controleer of er een slecht contact is tussen de laadplaten van de robot en het Oplaadstation, reinig de laadplaten of duw de zijborstels opzij als deze de verbinding tussen de laadplaten blokkeren</li> </ul>
De robot laadt niet op	De robot is te ver weg van het oplaadstation, plaats de robot in de buurt van het oplaadstation en probeer het opnieuw
Abnormaal gedrag	Schakel de robot uit door de aan/uit-knop ingedrukt te houden en start de robot na 10 minuten opnieuw op
Abnormaal geluid	De hoofdborstel, zijborstel of het wiel kunnen verstrikt zijn met vreemde voorwerpen; schakel de robot uit en verwijder deze vreemde voorwerpen
Reinigingscapaciteit neemt af of er valt stof uit	<ul style="list-style-type: none"> <li>• De vuilnisbak is vol, ruim hem alsjeblieft op.</li> <li>• De filterzeef is verstopt, gelieve ze te verwijderen of te vervangen</li> <li>• De hoofdborstel is verstrikt met vreemde voorwerpen, maak hem schoon.</li> </ul>
WiFi kan niet worden aangesloten	<ul style="list-style-type: none"> <li>• Het WiFi-signaal is slecht, zorg ervoor dat er een goed WiFi-signaal is</li> <li>• De WiFi is abnormaal verbonden, reset de WiFi (router), download de nieuwste APP en probeer opnieuw verbinding te maken</li> <li>• Wachtwoord is onjuist</li> <li>• De wifi werkt ofwel op de 5 Ghz frequentieband of op een gemengde band van 2,4 en 5 Ghz. De schoonmaakrobot gebruikt alleen de 2.4G frequentieband.</li> <li>• Log in op uw router en zorg ervoor dat de twee Ghz frequenties zijn opgesplitst in 2.4 en 5 Ghz en geef deze verschillende namen. Instructies over hoe dit te doen vindt u in de handleiding van uw router.</li> </ul>
Reiniging op vaste tijdstippen mislukt	In geval van een laag batterijniveau kan de reiniging met vaste tijd alleen worden gestart als het batterijniveau 30% of meer bedraagt
Verbruikt de robot stroom wanneer hij op het Ladestation is geplaatst	De robot verbruikt weinig stroom wanneer hij op het oplaadstation is geplaatst. Dit verzekert de beste prestaties van de batterij

## GARANTIE

Dit product heeft 2 jaar garantie op fabricagefouten. De garantieperiode wordt gerekend vanaf de datum van aankoop van het product, volgens de aankoopfactuur. De garantie dekt alleen fabricagefouten, defecten die het gevolg zijn van onjuist gebruik, zoals laten vallen, onjuist transport, aansluiting op het lichtnet die niet in overeenstemming is met de in deze handleiding aangegeven spanning, het inbrengen van vreemde voorwerpen en natuurlijke slijtage van onderdelen en componenten zoals plastic onderdelen (kappen, knoppen, handgrepen, vergrendelingen, stroomkabels, enz.) en metalen onderdelen (draden, motoren, enz.).

Eveneens niet gedekt zijn beschadigingen als gevolg van natuurverschijnselen, blikseminslag, voedsel, zee, oxidatie, vochtigheid, enz.) De garantie vervalt indien het product gebreken vertoont die na analyse door onze technici worden gekenmerkt als onjuist gebruik, gebruik voor professionele doeleinden of voor een doel waarvoor het niet bestemd is (volgens de gebruikershandleiding). Deze garantie vervalt als wordt vastgesteld dat er met het apparaat is geknoeid of dat het is gerepareerd door een persoon of dienst die niet door Blaupunkt is geautoriseerd. De garantie is alleen geldig met de bij aankoop overhandigde kassabon/factuur.

Blaupunkt verbindt zich ertoe de bovenvermelde diensten tijdens de garantieperiode enkel te verlenen op plaatsen waar zij een geautoriseerde dienst onderhoudt. Consumenten die zich niet in de nabijheid van een geautoriseerd servicecentrum bevinden, zijn zelf verantwoordelijk voor de kosten en risico's van vervoer naar de geautoriseerde service van hun keuze.

Natuurlijke "slijtage" wordt niet gedekt door de garantie.

Dit product is uitsluitend bestemd voor huishoudelijk gebruik.



## VERWIJDERING EN RECYCLING

Deze markering geeft aan dat dit product in de hele EU niet samen met ander huishoudelijk afval mag worden verwijderd. Om mogelijke schade aan het milieu of de volksgezondheid door ongecontroleerde afvalverwijdering te voorkomen, dient u het op verantwoorde wijze te recyclen om duurzaam hergebruik van materiële hulpbronnen te bevorderen. Om uw gebruikte apparaat terug te brengen, kunt u gebruik maken van de terugname- en inzamelsystemen of contact opnemen met de detailhandelaar waar het product is gekocht. Zij kunnen dit product innemen voor milieuvriendelijke recycling.

## MERCI D'AVOIR CHOISI LE BLAUPUNKT BLUEBOT XVAC



### RÈGLES GÉNÉRALES DE SÉCURITÉ

- Avant d'utiliser ce produit, veuillez lire les instructions de sécurité suivantes et suivre toutes les mesures de sécurité habituelles.
- Veuillez lire attentivement les instructions, veuillez les conserver.
- Toute opération non conforme à ce manuel d'instructions peut entraîner des dommages à ce produit.



### NOTE!

1. Seuls les techniciens autorisés peuvent démonter ce produit. Il n'est pas recommandé aux utilisateurs de démonter ce produit eux-mêmes.
2. Ce produit ne peut utiliser que l'adaptateur d'alimentation fourni par l'usine. Si d'autres adaptateurs sont utilisés, le produit peut être endommagé.
3. Ne pas toucher les fils, les prises ou les adaptateurs d'alimentation lorsque vos mains sont mouillées.
4. Ne pas utiliser de rideaux en tissu ou de parties du corps pour rouler dans les roues d'entraînement du produit.
5. Ne placez pas ce produit à proximité de mégots de cigarettes, de briquets ou d'autres feux couvants.
6. Veuillez nettoyer le produit après le chargement.
7. Ne pliez pas les fils de manière excessive et ne placez pas d'objets lourds ou pointus sur l'appareil.
8. Ce produit est un produit ménager d'intérieur. Ne l'utilisez pas à l'extérieur.
9. Ne vous asseyez pas sur le produit.
10. N'utilisez pas ce produit (par exemple la salle de bain) dans un environnement humide.
11. Avant d'utiliser ce produit, veuillez retirer tous les objets vulnérables (par exemple, les lunettes, les lampes, etc.) sur le sol ainsi que les objets (par exemple, les fils, les feuilles de papier, les rideaux) qui pourraient s'emmêler dans les brosses latérales et les passages d'aspiration d'air.
12. Ne pas pulser ce produit dans un endroit où il est facile de tomber (par exemple, sur les bureaux et les chaises).
13. Veuillez vérifier soigneusement si l'adaptateur d'alimentation est connecté à la prise avant de l'utiliser, sinon la batterie pourrait être endommagée.
14. Pour éviter de trébucher, veuillez informer les autres membres de la maison lorsque ce produit fonctionne.
15. Veuillez vider la boîte à poussière avant d'utiliser ce produit lorsque la boîte à poussière est pleine.
16. La température utilisée pour ce produit est de 0 à 40 degrés celsius.
17. N'utilisez pas ce produit dans un environnement à haute température.
18. Veuillez retirer la batterie de la machine avant d'emballer le produit.
19. Veuillez vous assurer que ce produit n'est pas sous tension lorsque vous retirez la batterie.
20. Veuillez recycler les piles mises au rebut en toute sécurité.
21. Recommandé pour bloquer la sortie des escaliers ou les zones où le robot peut tomber. Les capteurs antichute empêchent le robot de dévaler les escaliers et les pentes abruptes. Cependant, ils peuvent être moins efficaces lorsqu'ils sont sales ou utilisés sur des sols réfléchissants/de couleur très foncée.

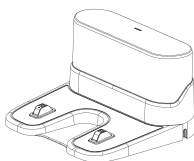
### AVERTISSEMENT

1. Utilisez uniquement la batterie rechargeable d'origine et le siège de charge spécialement équipés par le fabricant. Les piles non rechargeables sont strictement interdites. Veuillez vous reporter aux "paramètres du produit" pour obtenir des informations sur les spécifications des piles.
2. Recommandé pour bloquer la sortie des escaliers ou les zones où le robot peut tomber. Les capteurs antichute empêchent le robot de dévaler les escaliers et les pentes abruptes. Cependant, ils peuvent être moins efficaces lorsqu'ils sont sales ou utilisés sur des sols réfléchissants/de couleur très foncée.
3. Il est interdit d'utiliser les produits dans des environnements avec des flammes nues ou des objets fragiles.
4. Il est interdit d'utiliser les produits dans des environnements extrêmement chauds (plus de 40 °C) ou extrêmement froids (moins de 0 °C).
5. Il est interdit aux cheveux, aux vêtements, aux doigts et à toute autre partie de s'approcher des parties d'ouverture et de fonctionnement du produit.
6. Il est interdit d'utiliser les produits sur un sol humide ou stagnant.
7. Il est interdit aux produits d'absorber des articles tels que des pierres et des déchets de papier qui peuvent obstruer les produits.
8. Il est interdit aux produits d'absorber des substances inflammables, telles que l'essence, le toner et le toner pour imprimantes ou photocopieuses. Interdisez l'utilisation des produits dans les zones propres contenant des articles inflammables.
9. Il est interdit aux produits d'absorber des articles brûlants, tels que cigarettes, allumettes, cendres et autres articles susceptibles de provoquer un incendie.
10. Il est interdit de placer des articles au niveau de l'ouverture d'aspiration. N'utilisez pas le produit lorsque l'orifice d'aspiration est bloqué. Nettoyez la poussière, le coton, les cheveux, etc. à l'ouverture d'aspiration pour assurer une circulation d'air fluide à l'ouverture d'aspiration.
11. Utilisez le cordon d'alimentation avec précaution pour éviter tout dommage. Il est interdit d'utiliser le cordon d'alimentation pour traîner ou tirer le produit et le siège de chargement du produit. Il est interdit d'utiliser le cordon d'alimentation comme poignée. Il est interdit de coincer le cordon d'alimentation dans la fente de la porte. Il est interdit de tirer sur le cordon d'alimentation dans les coins et les angles aigus. Il est interdit de faire fonctionner le produit sur le cordon d'alimentation, ce dernier devant être éloigné de la source de chaleur.
12. N'utilisez pas de siège de charge endommagé.
13. Même si le produit a été gravement endommagé, il est interdit de le brûler, ce qui pourrait entraîner l'explosion de la batterie du produit.

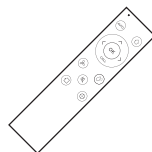
## COMPOSITION DU PRODUIT / CONTENU DE L'EMBALLAGE



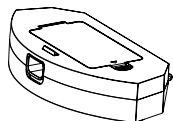
Manuel d'instructions



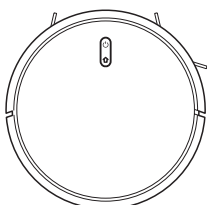
Station de recharge



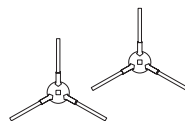
Remote control (batterie x2 incluse)



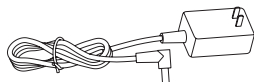
Boîte à poussière



Robot



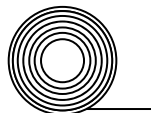
Brosse latérale x4



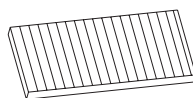
Adaptateur



Brosse de nettoyage



Bande magnétique

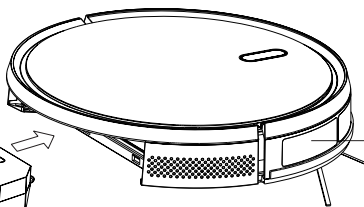


Filtre Hepa

## COMPOSITION DU PRODUIT / NOM DE LA PIÈCE

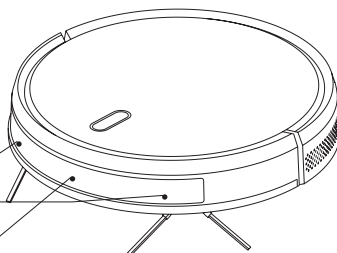
### Robot frontal

Filtre  
couvercle  
Boîte à  
poussière  
bouton



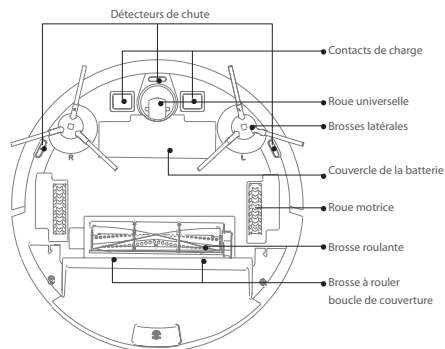
Capteur mural

Anti-collision  
capteur  
Infrarouge  
rechargement  
capteur

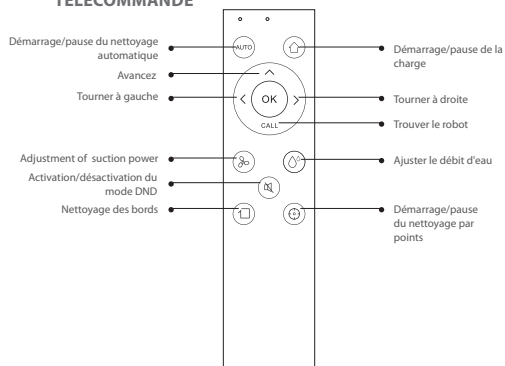




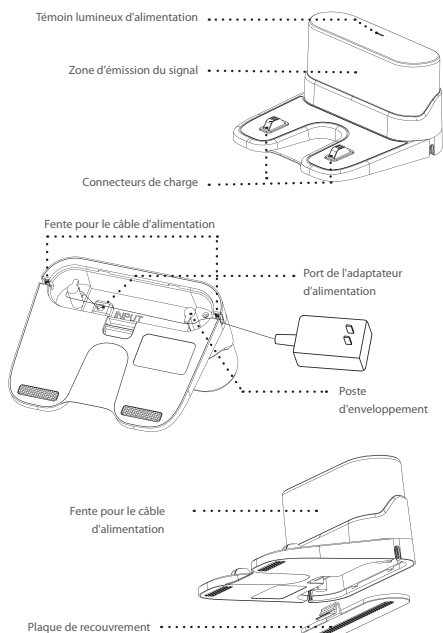
## ROBOT



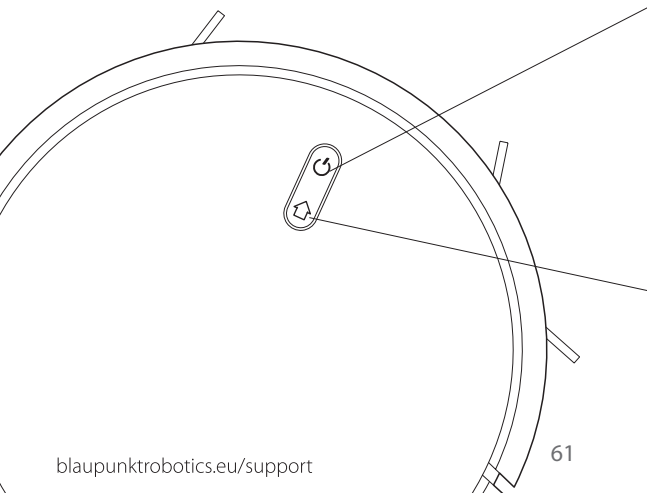
## TÉLÉCOMMANDE



## STATION DE RECHARGE



## FONCTIONS



## NETTOYAGE ON &amp; OFF

- Appui court pour démarrer le nettoyage/Pause
- Appui long pendant 3 secondes pour ON/OFF

## CHARGEMENT/ NETTOYAGE LOCAL

- Appui court pour charger/pause
- Appui long pour démarrer le nettoyage local

## VOYANT LUMINEUX

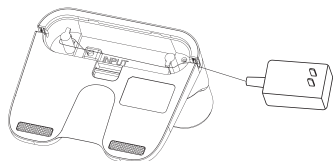
- Bleu : Fonctionnement normal ou charge
- Rouge : Condition anormale ou batterie faible
- Violet : Le robot n'est pas connecté au réseau

## RÉINITIALISATION DU WIFI

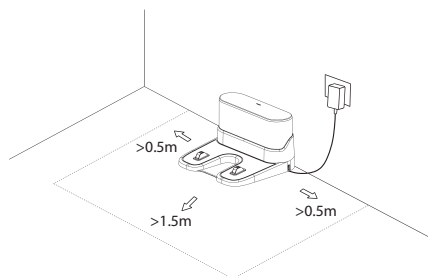
- Appuyez simultanément sur les deux boutons pendant 3 secondes

## INSTRUCTIONS D'INSTALLATION

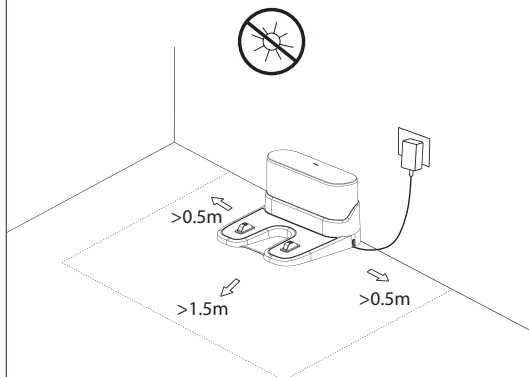
1. Connectez la ligne d'alimentation et faites passer l'excédent de fil dans la fente.



2. Placez la station d'accueil contre le mur et connectez l'alimentation.

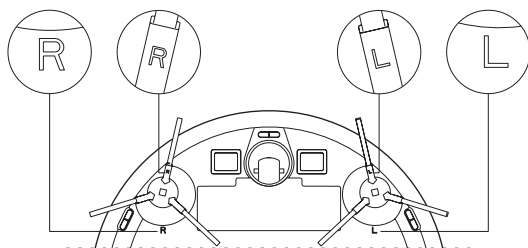


3. Veuillez ne pas déplacer arbitrairement la station de recharge et la protéger de la lumière directe du soleil.



4. Installation des brosses latérales

Faites correspondre la brosse de gauche (L) et la brosse de droite (R) à L et R sur le boîtier inférieur, appuyez sur L et R et les brosses latérales sont installées lorsque vous entendez un "craquement"

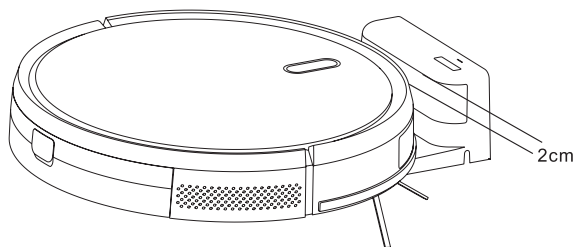


### NOTE

- La lumière directe du soleil interfère avec le signal de charge et, par conséquent, le robot peut être incapable de retourner à la station de recharge
- Veillez à laisser un espace de plus de 0,5 m des deux côtés de la station de recharge et un espace de 1,5 m au-dessus de celle-ci à l'avant.
- Si la ligne d'alimentation est à la verticale du sol, elle risque d'être entraînée par l'hôte et, par conséquent, la station d'accueil risque de s'éteindre.
- Le témoin de charge est normalement allumé lorsqu'il est sous tension et éteint lorsqu'il est chargé.

## INSTRUCTIONS D'INSTALLATION

1. Connectez la ligne d'alimentation et faites passer l'excédent de fil dans la fente.
2. Placez la station d'accueil contre le mur et connectez l'alimentation.
3. Veuillez ne pas déplacer arbitrairement la station d'accueil et la protéger de la lumière directe du soleil.



### NOTE

Si le robot ne peut pas être démarré en raison d'une batterie faible, veuillez charger le robot sur la station de recharge et le robot sera démarré automatiquement. Le robot ne peut fonctionner normalement que lorsque le niveau de la batterie est >20%. Comme le montre l'image, la station de recharge est correctement positionnée devant le robot et la distance entre l'avant du robot et la station de recharge doit être d'environ 2cm. Les plaques de charge du robot doivent être connectées aux plaques de charge de la station de recharge.

#### 4. Installation des brosses latérales

Faites correspondre la brosse de gauche (L) et la brosse de droite (R) à L et R sur le boîtier inférieur, appuyez sur L et R et les brosses latérales sont installées lorsque vous entendez un "craquement".

#### 5. Mise en marche et chargement

Chargez le robot sur la station de recharge lorsque le voyant d'alimentation est normalement allumé.

#### 6. Connecter l'APP mobile (en option)

Veuillez télécharger l'application BlueBot dans la boutique ANDROID ou IOS. Ensuite, référez-vous aux directives de connexion WiFi dans une section ultérieure de ce manuel, puis connectez l'APP mobile.

#### 7. Démarrer le nettoyage

Une fois le robot sous tension, appuyez brièvement sur la touche du robot ou utilisez l'application mobile ou la télécommande pour commencer le nettoyage.

### MARCHE/ARRÊT

Appuyez sur la touche ON/OFF et maintenez-la enfoncée pendant 3 secondes pour allumer ou éteindre le robot.

### Nettoyage/Pause

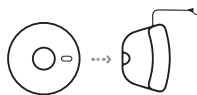
Après le démarrage de la machine, appuyez brièvement sur la touche ON/OFF du robot ou démarrez la machine à l'aide de l'application mobile ou de la télécommande.

### NOTE

- La machine ne peut pas s'arrêter lorsque l'hôte est en cours de chargement.
- Le robot de nettoyage ne peut pas être utilisé pour éliminer les liquides.
- Si le niveau de la batterie est inférieur à 20, la machine ne peut pas fonctionner. Veuillez le charger
- L'appareil retourne automatiquement à la base de chargement si le niveau de la batterie est inférieur à 20 %.
- Veuillez dégager les différents câbles (y compris la ligne d'alimentation de la station de recharge) sur le sol avant l'utilisation afin d'éviter les pannes et les dommages aux objets ou aux câbles lorsque les câbles sont trainés par le robot.

## GUIDE DE CONNEXION À L'APPLICATION

1



Placez le robot dans la station de recharge (chargeur) pour le charger et assurez-vous qu'il est complètement chargé avant de l'utiliser.

2



Retirez le robot de la station de recharge (chargeur).

3



Assurez-vous que le robot est allumé en maintenant enfoncé le bouton "On" pendant quelques secondes sur le dessus du robot. Attendez que le robot ait complètement démarré.

4

Téléchargez l'application pour votre robot spécifique. (Bluebot app) L'application peut être trouvée dans l'Appstore et Google play.



APPLE



ANDROID



5

Enregistrez un nouveau compte si vous n'êtes pas encore un utilisateur existant.



6

Après votre enregistrement, assurez-vous que le robot est retiré de sa station de recharge. Allumez votre robot en appuyant sur le bouton "On". Après cela, appuyez simultanément sur les boutons "Home" et "On" pendant plus de 3 secondes jusqu'à ce que le robot vous indique qu'il a perdu sa connexion wifi.

7

Ouvrez l'application Bluebot et appuyez sur l'icône "+" pour ajouter votre appareil.



8

Sélectionnez XVC (BLE+Wi-Fi) à ajouter



9

Mettez le XVC sous tension et assurez-vous que le Bluetooth de votre smartphone est activé.

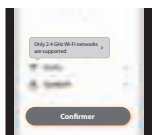
Remarque : veuillez terminer la distribution du réseau dans les 3 minutes, sinon recommencez.



10

Entrez votre mot de passe wifi et appuyez sur confirmer.

Seuls les réseaux wi-fi de 2,4 GHz réseaux wi-fi sont supportés. Veuillez consulter le manuel de votre routeur pour obtenir de l'aide.



11

Votre robot est en train de se connecter à l'application Bluebot, veuillez patienter.



12

Une fois la connexion réussie, vous pouvez donner un nouveau nom au robot.

Profitez de l'aspiration!



## INSTRUCTIONS D'INSTALLATION

### CHARGEMENT

Mode automatique : Le robot retourne automatiquement à la station de recharge après le travail.

Mode manuel : En état de suspension, une courte pression sur la touche HOME du robot ou via l'App ou la télécommande pour lancer la charge.

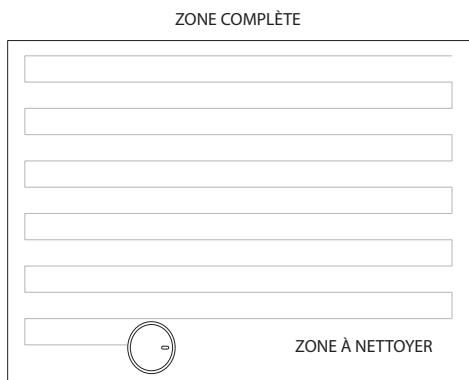
Le témoin lumineux clignote lorsque le robot est en cours de chargement.

#### NOTE

Si le robot ne parvient pas à localiser la station de recharge, il revient automatiquement à sa position initiale. Veuillez remettre le robot sur la station de recharge manuellement. Poussez doucement le robot vers la station de recharge jusqu'à ce que les plaques de charge du robot se connectent aux plaques de charge de la station de recharge.

### MODE DE NETTOYAGE

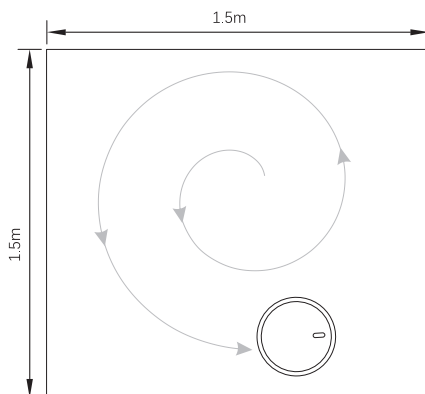
Après le démarrage, le robot suit un programme de nettoyage en zigzag pour couvrir tout le sol et terminer le nettoyage de chaque pièce de manière ordonnée et efficace. Une fois le nettoyage terminé, le robot retourne à la station de recharge et se recharge automatiquement.



### NETTOYAGE À HEURE FIXE

Une heure de nettoyage fixe peut être définie à l'aide de l'application mobile.

Le robot commence à nettoyer automatiquement à l'heure prévue et retourne à la station de recharge après le travail.



### NETTOYAGE À POINT FIXE

Appuyez sur le bouton Home et maintenez-le enfoncé pendant 3 secondes, le robot se localisera, nettoiera une zone circulaire d'un diamètre de 1,5 m, puis reviendra à l'emplacement de départ et s'arrêtera automatiquement une fois le nettoyage terminé.

## INSTRUCTIONS D'INSTALLATION

### RÉINITIALISATION DU WIFI

Si le téléphone mobile ne peut pas être connecté au robot en raison d'une modification de la configuration du routeur et du mot de passe ou pour d'autres raisons, appuyez simultanément sur la touche et sur la touche Home pendant 3 secondes jusqu'à ce qu'un message vocal vous indique que le WiFi a été réinitialisé et que le témoin lumineux devient violet et clignote lentement.

### MODE SILENCIEUX

Vous pouvez activer et désactiver la voix du robot à l'aide de l'application mobile.



### MODE ALÉATOIRE (pour les tapis à poils hauts) :

Lorsque vous nettoyez un tapis à poils hauts, cliquez sur le mode aléatoire dans l'APP et le robot commencera un nettoyage aléatoire et obtiendra de meilleures performances. La durée de nettoyage est illimitée jusqu'à ce que la puissance soit inférieure à 20 %, puis le robot se recharge.

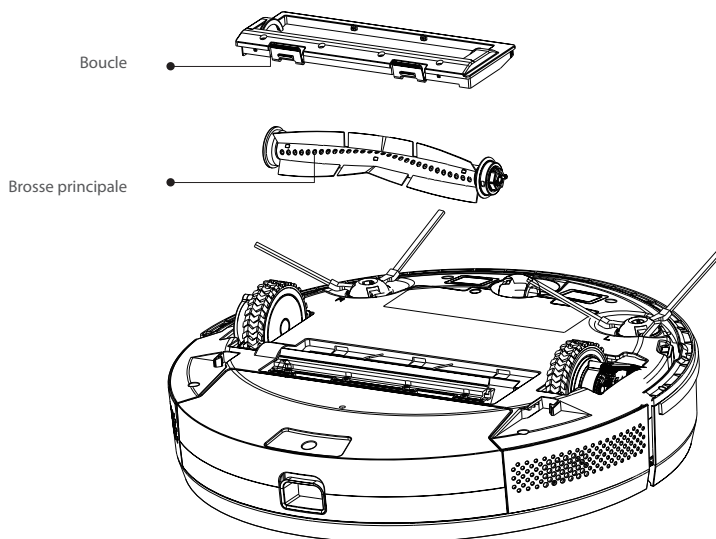
### RÉGLAGE DE LA PUISSANCE D'ASPIRATION

Vous pouvez régler la puissance d'aspiration sur silencieuse, standard et élevée via l'application mobile.

## ENTRETIEN QUOTIDIEN

### BROSSE À ROULER (À nettoyer régulièrement)

1. Retournez le robot et appuyez sur la boucle du couvercle de la brosse à rouleau pour retirer la brosse à rouleau.
2. Enlevez la poussière à l'extérieur et à l'intérieur de la brosse roulante à l'aide d'une petite brosse et nettoyez la brosse roulante.
3. Réassemblez la brosse à rouleau et appuyez fermement sur le couvercle de la brosse à rouleau pour fixer la boucle.



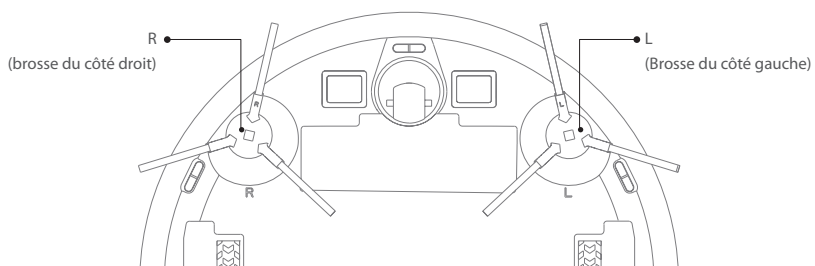
## ENTRETIEN QUOTIDIEN

### BROSSE LATÉRALE (À nettoyer régulièrement)

1. Retournez le robot et tirez la brosse latérale vers le haut.
2. Retirez les cheveux et les saletés et remontez la brosse latérale.
3. Assurez-vous que la brosse latérale gauche (L) et la brosse latérale droite (R) correspondent à L et R sur le boîtier inférieur, appuyez sur L et R pour les réinstaller.

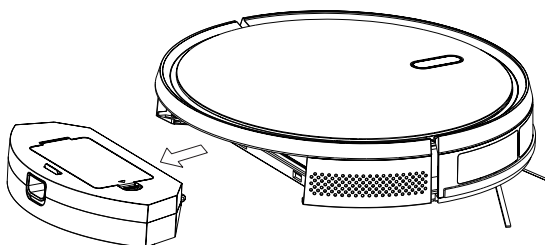
#### NOTE

Remplacez la brosse latérale tous les 3 à 6 mois pour garantir l'efficacité du nettoyage.

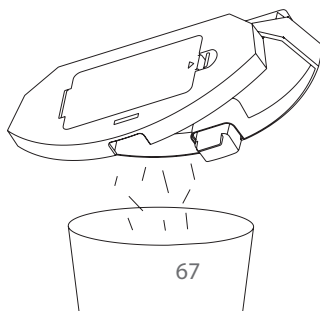


### BOÎTE À POUSSIÈRE ET FILTRE À TAMIS (À nettoyer régulièrement)

1. Appuyez sur le bouton et tirez la poubelle vers l'arrière.



2. Ouvrir et nettoyer la poubelle



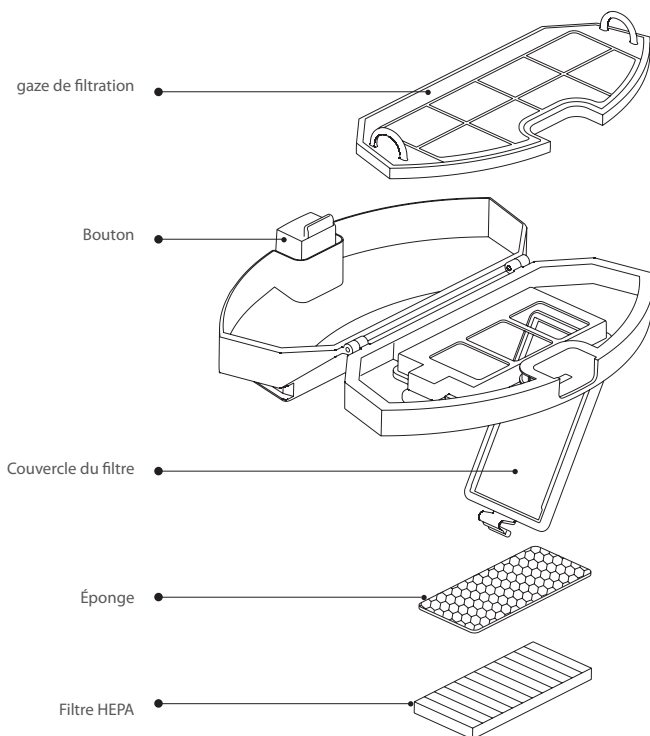
## ENTRETIEN QUOTIDIEN

### BOÎTE À POUSSIÈRE ET FILTRE À TAMIS (À nettoyer régulièrement)

1. Appuyez sur le bouton et tirez la poubelle vers l'arrière.
2. Ouvrez et nettoyez le bac à poussière

### NETTOYAGE DE FILTRE (À nettoyer régulièrement)

1. Après chaque cycle de nettoyage, retirez la gaze du filtre, l'éponge et le filtre HEPA.
2. Nettoyez la gaze, l'éponge et le filtre HEPA retirés, si nécessaire vous pouvez utiliser de l'eau.
3. Secouez les gouttes d'eau et séchez-les naturellement, puis utilisez-les une fois qu'ils sont complètement secs.
4. Une fois qu'il est sec, installez-le dans l'ordre suivant : gaze filtrante, éponge, filtre HEPA.



#### NOTE

- Veuillez laver la grille du filtre à l'eau claire, sans utiliser de détergent.
- Ne nettoyez pas la grille du filtre avec une brosse et les doigts.
- Faites sécher le filtre à l'air libre pendant au moins 24 heures.
- Remplacez la grille du filtre tous les 3 à 6 mois

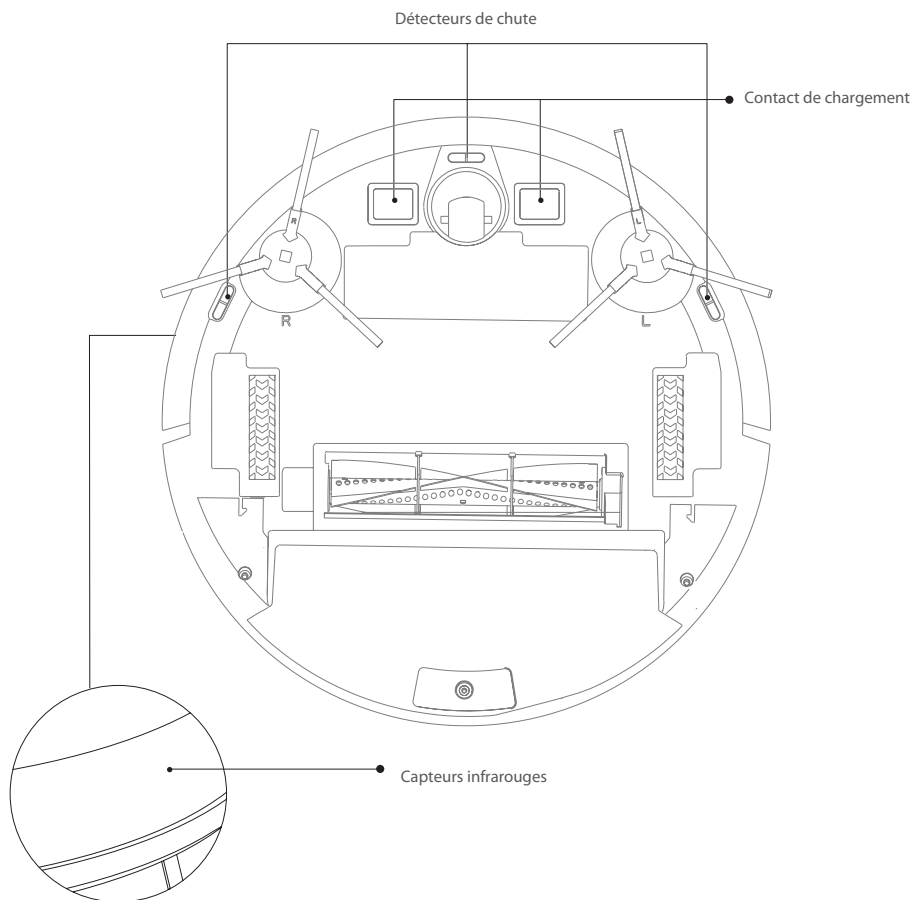


## ENTRETIEN QUOTIDIEN

### DÉTECTEUR (À nettoyer régulièrement)

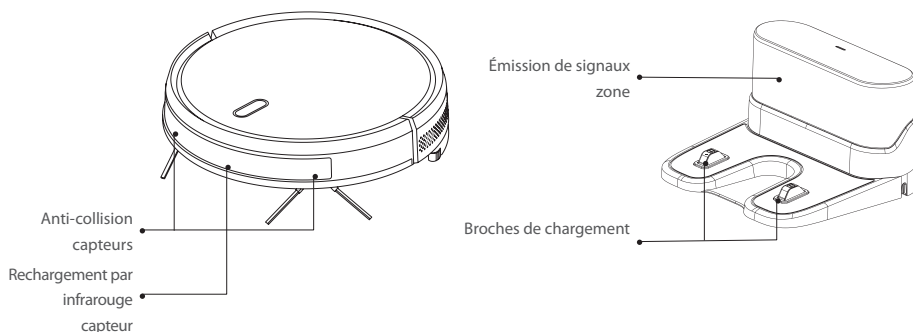
Nettoyez les capteurs avec un chiffon de nettoyage sec et doux :

1. Nettoyez les capteurs le long du mur de droite
2. Trois capteurs anti-chute en bas de l'hôte
3. Capteur d'évitement infrarouge à l'avant de l'hôte
4. Station de recharge : nettoyez le haut, les côtés et le bas de la station de recharge (veuillez éteindre l'appareil pendant le nettoyage).



## ENTRETIEN QUOTIDIEN

### CAPTEUR (À nettoyer régulièrement)



### BATTERIE

- Le robot est équipé de batteries lithium-ion haute performance. Pour maintenir les performances de la batterie, veuillez maintenir le robot chargé lors d'une utilisation quotidienne.
- Si le robot reste inutilisé pendant une longue période, veuillez l'éteindre et le conserver correctement. Rechargez-le au moins tous les trois mois pour éviter d'endommager les batteries en raison d'une décharge excessive.

### MISE À NIVEAU DU MICROLOGICIEL

Mettez à jour le micrologiciel à l'aide de l'application mobile. Si un nouveau micrologiciel est détecté, mettez-le à niveau en suivant la notification de l'application. Le niveau de la batterie doit être supérieur à 50 % pendant la mise à niveau du micrologiciel, le robot doit donc être placé sur la station d'accueil.

## PARAMÈTRES DE BASE

### ROBOT

Article	Paramètre
Modèle	BLUEBOT XVAC
Dimension totale	350X350X80mm
Poids du produit	3.0 kg
Batterie Li	2600mAh
Tension nominale	14.4V
Puissance nominale	25W

### STATION DE RECHARGE

Article	Paramètre
Dimension globale	160x143X80mm
Puissance nominale	11.4W
Sortie nominale	11.4W

## LIMITES D'UTILISATION

- Le produit est uniquement utilisé pour le nettoyage des sols dans un environnement domestique et ne peut pas être utilisé en extérieur (comme une terrasse ouverte), hors sol (comme un canapé), ou dans un environnement commercial ou industriel.
- N'utilisez pas le produit dans des endroits élevés (tels qu'un penthouse, une terrasse ouverte et le dessus d'un meuble) sans barrière de protection.
- N'utilisez pas le produit à une température supérieure à 40°C ou inférieure à 0°C ou lorsqu'il y a des liquides et des substances collantes sur le sol.
- Veuillez suspendre les câbles au sol avant l'utilisation afin d'éviter que le robot ne les traîne.
- Veuillez dégager les objets fragiles et les impuretés (tels que les vases et les sacs en plastique, etc.) du sol afin d'éviter d'endommager les objets de valeur lorsque le robot est coincé ou subit un léger choc.
- Les personnes souffrant de troubles physiques, mentaux ou perceptifs (y compris les enfants) ne sont pas autorisées à utiliser ou à faire fonctionner le produit.
- Les enfants ne peuvent pas utiliser le produit comme un jouet. Veuillez tenir les enfants et les animaux domestiques à l'écart lorsque le robot est en marche.
- Veuillez garder la brosse principale et les autres outils de nettoyage hors de portée des enfants.
- Veuillez ne pas placer d'objets (y compris des enfants et des animaux domestiques) sur un robot immobile ou en mouvement.
- Veuillez éloigner les cheveux, les doigts et les autres parties du corps humain ou les animaux domestiques de l'orifice d'aspiration lorsque le robot fonctionne.
- N'utilisez pas le produit pour nettoyer des objets en feu (tels que des mégots de cigarettes en feu).
- N'utilisez pas le produit pour nettoyer des tapis à poils longs (certains tapis foncés peuvent ne pas être nettoyés normalement).
- Veuillez empêcher le robot d'aspirer des objets durs ou pointus (tels que des déchets de matériaux décoratifs, des clous en verre ou en fer, etc.)
- Ne déplacez pas le robot en tenant le couvercle de protection du capteur de distance laser et du pare-chocs.
- Veuillez nettoyer ou entretenir le robot et la station de recharge lorsqu'ils sont arrêtés ou hors tension.
- N'essayez aucune partie du produit avec un chiffon humide ou un liquide quelconque.
- Les LED émettent des rayons UV très puissants.
- Ne regardez pas directement dans la lumière des LED, les rayons UV peuvent endommager vos yeux.
- Pour éviter toute exposition, même légère, portez des lunettes de protection.
- Tenir hors de portée des enfants.
- Veuillez utiliser le produit conformément au manuel d'utilisation. Les utilisateurs doivent être responsables de tout dommage et de toute blessure causés par une utilisation inappropriée.

### Batterie et charge

- N'utilisez pas de batterie, de station de recharge ou de chargeur fournis par un tiers.
- Ne démontez pas, ne rapportez pas et ne remettez pas en place la batterie ou la station de recharge de manière arbitraire.
- Veuillez garder la station de recharge à l'écart d'une source de chaleur (telle qu'une plaque chauffante).
- N'essayez pas ou ne nettoyez pas la saleté de la station d'accueil avec un chiffon humide ou une main mouillée.
- N'abandonnez pas simplement les piles usagées. Les piles usagées doivent être éliminées par une agence de recyclage professionnelle.
- Si le câble d'alimentation est endommagé ou cassé, veuillez le jeter immédiatement et le remplacer par les canaux officiels.
- Assurez-vous que le robot s'arrête pendant le transport et que le produit est transporté dans son emballage d'origine.
- Si le robot n'est pas utilisé pendant une longue période, il doit être entièrement chargé puis placé dans un endroit frais et sec. Chargez le robot au moins tous les trois mois pour éviter d'endommager les batteries en raison d'une décharge excessive.

## PROBLÈMES COMMUNS

Problème	Solution
Le robot ne démarre pas	<ul style="list-style-type: none"> <li>- En cas de batterie faible, placez le robot sur la station de recharge et assurez-vous que les plaques de charge du robot et de la station de recharge sont connectées. Le robot démarrera automatiquement (si le robot est complètement éteint, il peut être démarré automatiquement après un certain temps de charge).</li> <li>- Si la température ambiante est inférieure à 0°C ou supérieure à 50°C, veuillez l'utiliser à une température de 0-40°C.</li> </ul>
Le robot ne peut pas être chargé	<ul style="list-style-type: none"> <li>- Veuillez éloigner le robot de la station de recharge et vérifier si le voyant de la station de recharge s'allume. Confirmez que les deux extrémités de l'adaptateur d'alimentation de la station de recharge sont bien connectées. Assurez-vous que la station de connexion est correctement positionnée devant le robot et que la distance entre l'avant du robot et la station de connexion est d'environ 2 cm.</li> <li>- Vérifiez qu'il n'y a pas de mauvais contact entre les plaques de charge du robot et la station de recharge. Nettoyez les plaques de charge ou écartez les brosses latérales si elles bloquent la connexion entre les plaques de charge.</li> </ul>
Le robot ne se recharge pas	Le robot est trop éloigné de la station de recharge, veuillez placer le robot près de la station de recharge et réessayer.
Comportement anormal	Arrêtez le robot en maintenant le bouton marche/arrêt enfoncé et redémarrez-le après 10 minutes.
Bruit anormal	La brosse principale, la brosse latérale ou la roue peuvent être enchevêtrées avec des corps étrangers, veuillez arrêter le robot et retirer les corps étrangers.
La capacité de nettoyage diminue ou la poussière tombe	<ul style="list-style-type: none"> <li>- La poubelle est pleine, veuillez la vider</li> <li>- La grille du filtre est bloquée, veuillez la nettoyer ou la remplacer.</li> <li>- La brosse principale est enchevêtrée avec des corps étrangers, veuillez la nettoyer.</li> </ul>
Le WiFi ne peut pas être connecté	<ul style="list-style-type: none"> <li>- Le signal WiFi est mauvais, veuillez vous assurer que le signal WiFi est bon.</li> <li>- Le WiFi est connecté anormalement, veuillez réinitialiser le WiFi (routeur), télécharger la dernière version de l'APP et essayer de le reconnecter.</li> <li>- Le mot de passe est incorrect</li> <li>- Le wifi est soit sur la bande de fréquence 5 Ghz, soit sur une bande mixte de 2.4 et 5 Ghz. Le robot de nettoyage utilise uniquement la bande de fréquence 2.4G.</li> </ul> <p>Connectez-vous à votre routeur et assurez-vous que les deux fréquences Ghz sont divisées en 2,4 et 5 Ghz et donnez-leur des noms différents. Vous trouverez des instructions sur la manière de procéder dans le manuel de votre routeur.</p>
Le nettoyage à temps fixe échoue	En cas de faible niveau de la batterie, le nettoyage à temps fixe ne peut être lancé que lorsque le niveau de la batterie est de 30 % ou plus.
Le robot consomme-t-il de l'énergie lorsqu'il est placé sur la station d'accueil ?	Le robot consomme peu d'énergie lorsqu'il est placé sur la station de recharge. Cela permet d'assurer les meilleures performances de la batterie.

## GARANTIE

Ce produit est garanti 2 ans contre les défauts de fabrication. La période de garantie est calculée à partir de la date d'achat du produit, selon la facture d'achat. La garantie du produit ne couvre que les défauts de fabrication, les défauts résultant d'une utilisation incorrecte, telle qu'une chute, un transport inadéquat, un raccordement au réseau électrique non conforme à la tension spécifiée dans ce manuel, l'insertion de corps étrangers et l'usure naturelle des pièces et de parties telles que les pièces en plastique (bouchons, boutons, poignées, verrous, câbles d'alimentation, etc.) et les pièces métalliques (fils, moteurs, etc.).

Ne sont pas non plus couverts les dommages dus aux agents de la nature (foudre, aliments, mer, oxydation, humidité, etc.). Le produit perdra sa garantie s'il présente des défauts qui, après analyse par nos techniciens, sont caractérisés par une utilisation inadéquate, une utilisation professionnelle ou un usage auquel il n'est pas destiné (selon le manuel d'utilisation). Cette garantie sera annulée s'il s'avère que l'appareil a été altéré, a été réparé par une personne ou un service non autorisé par Blaupunkt. La garantie n'est valable qu'avec le reçu/facture fourni lors de l'achat.

Blaupunkt s'engage à fournir les services susmentionnés pendant la période de garantie uniquement dans les lieux où il dispose d'un service agréé. Les consommateurs qui ne se trouvent pas à proximité d'un centre de service agréé doivent assumer les coûts et les risques du transport vers le service agréé de leur choix.

L'usure naturelle n'est pas couverte par la garantie.

Ce produit est destiné à un usage domestique uniquement.



## ÉLIMINATION ET RECYCLAGE

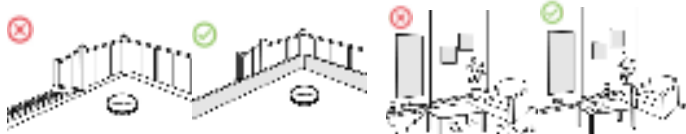
Ce marquage indique que ce produit ne doit pas être éliminé avec les autres déchets ménagers dans toute l'UE. Pour éviter tout dommage éventuel à l'environnement ou à la santé humaine dû à l'élimination incontrôlée des déchets, recyclez-le de manière responsable afin de promouvoir la réutilisation durable des ressources matérielles. Pour retourner votre appareil usagé, veuillez utiliser les systèmes de retour et de collecte ou contacter le détaillant chez qui le produit a été acheté. Ils peuvent prendre en charge ce produit pour un recyclage respectueux de l'environnement.

## OBRIGADO POR ESCOLHER BLAUPUNKT BLUEBOT XVAC



### REGULAMENTO GERAL DE SEGURANÇA

- Antes de utilizar este produto, leia as seguintes instruções de segurança e siga todas as precauções de segurança de rotina.
- Por favor, leia atentamente as instruções, por favor, mantenha as instruções.
- Qualquer operação incoerente com este manual de instruções pode causar danos a este produto.



### ! NOTA!

1. Apenas técnicos autorizados podem desmontar este produto. Os utilizadores não são recomendados a desmontar este produto por si próprios.
2. Este produto só pode utilizar o adaptador de energia fornecido pela fábrica. Se forem utilizados outros adaptadores, o produto pode estar danificado.
3. Não esticar fios, tomadas ou adaptadores de energia quando as suas mãos estiverem molhadas.
4. Não utilizar cortinas de pano ou partes do corpo para enrolar nas rodas motrizes do produto.
5. Não colocar este produto perto de pontas de cigarro, isqueiros e outros fogos ardentes.
6. Por favor limpar o produto após a carga.
7. Não dobrar excessivamente os fios ou colocar objectos pesados e afiados sobre a máquina.
8. Este produto é um produto doméstico de interior. Não o utilize ao ar livre.
9. Não se sentar sobre o produto.
10. Não utilizar este produto (por exemplo, casa de banho) em ambiente húmido.
11. Antes de utilizar este produto, remover todos os artigos vulneráveis (por exemplo, copos, lâmpadas, etc.) no solo como artigos de desgaste (por exemplo, fios, pa por folhas, cortinas) que possam enredar as escovas laterais e as passagens de sucção de ar.
12. Não puxar este produto para um local onde seja fácil cair (por exemplo, em secretárias e cadeiras).
13. Verificar cuidadosamente se o adaptador de energia está ligado à tomada antes de usar, caso contrário a bateria pode ser danificada.
14. Para evitar tropeçar, informar os outros membros da casa quando este produto funcionar.
15. Por favor esvaziar a caixa do pó antes de utilizar este produto quando a caixa do pó estiver cheia.
16. A temperatura utilizada para este produto é de 0 a 40 graus Celsius.
17. Não utilizar este produto em ambiente de alta temperatura.
18. Por favor remover a bateria da máquina antes de o produto ser secateado.
19. Por favor, certifique-se de que este produto não está ligado quando remover a bateria.
20. Por favor, reciclar as pilhas descartadas em segurança.
21. Recomendado bloquear a saída da escada ou áreas onde o robô possa cair. Os sensores anti-gota impedem o robô de cair escadas abaixo e quedas íngremes. Contudo, podem funcionar menos eficazmente quando sujos ou utilizados em pisos reflectores/de cor muito escura.

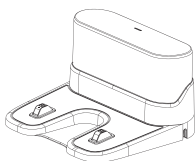
### ! AVISO

1. Utilizar apenas a bateria recarregável original e o banco de carregamento especialmente equipado pelo fabricante. As baterias não recarregáveis são estritamente proibidas, consulte "parâmetros do produto" para obter informações sobre as especificações da bateria.
2. Recomendado bloquear a saída da escada ou áreas onde o robô possa cair. Os sensores anti-gota impedem o robô de cair escadas abaixo e quedas íngremes. Contudo, podem funcionar menos eficazmente quando sujos ou utilizados em pisos reflectores/de cor muito escura.
3. É proibida a utilização de produtos em ambientes com chamas abertas ou objectos frágeis.
4. É proibida a utilização de produtos em temperaturas extremamente elevadas (acima de 40 °C) ou extremamente frias (abaixo de 0 °C).
5. É proibido ao cabelo humano, roupa, dedos e outras partes aproximarem-se da abertura e funcionamento das partes do produto.
6. É proibida a utilização de produtos em solo molhado ou estagnado.
7. É proibido aos produtos absorver quaisquer artigos tais como pedras e resíduos de papel que possam entupir os produtos.
8. É proibido que os produtos absorvam quaisquer substâncias inflamáveis, tais como gasolina, toner e toner para impressoras ou fotocópias. Proibir a utilização de produtos em áreas limpas com artigos inflamáveis.
9. É proibido que os produtos absorvam quaisquer artigos incandescentes, tais como cigarros, fósforos, cinzas e outros artigos que possam causar fogo.
10. É proibido colocar artigos na abertura de sucção. Não utilizar o produto quando a porta de sucção estiver bloqueada. Limpar o pó, lá de algodão, cabelo, etc. na abertura de sucção para assegurar uma circulação de ar suave na abertura de sucção.
11. Usar o cabo eléctrico com cuidado para evitar danos. É proibido usar o cabo eléctrico para arrastar ou puxar o produto e o assento de carregamento do produto. É proibido usar o cabo eléctrico como puxador. É proibido prender o cabo eléctrico na fenda da porta. É proibido puxar o cabo de alimentação em cantos e esquinas afiadas. É proibido que o produto funcione com o cabo de alimentação enquanto deve estar longe da fonte de calor.
12. Não utilizar assento de carregamento danificado.
13. Mesmo que o produto tenha sido severamente danificado, é proibido queimar o produto, o que pode levar à explosão da bateria do produto.

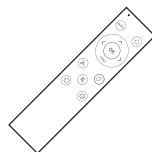
## COMPOSIÇÃO DO PRODUTO / CONTEÚDO DA EMBALAGEM



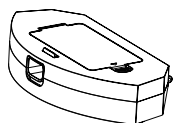
Manual de instruções



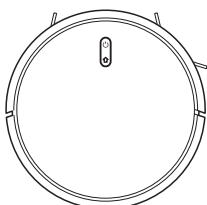
Estação de carregamento



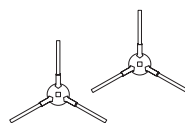
Comando (incl. bateria x2)



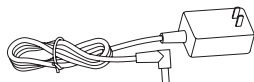
Caixote do Pó



Robô



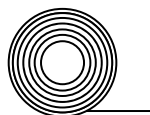
Escova lateral x4



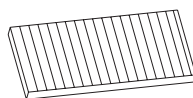
Adaptador



Escova de limpeza



Banda magnética



Filtro hepa

## COMPOSIÇÃO DO PRODUTO / NOME DA PEÇA

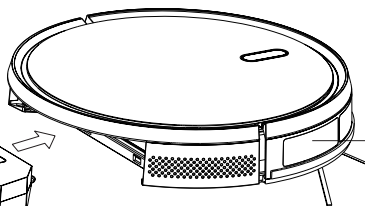
### Robô frontal

Painel de filtro

capa

Caixote do pó

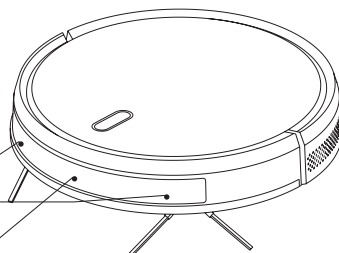
botão



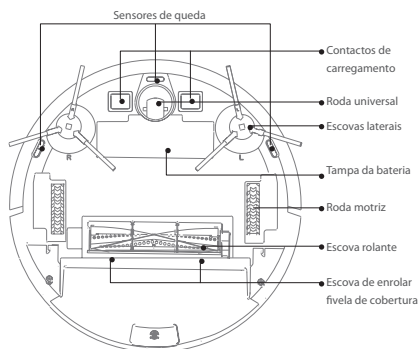
Sensor de parede

Anticolisão  
sensor

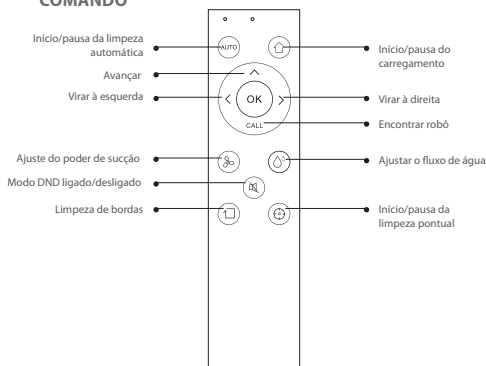
Infravermelho  
recarregamento  
sensor



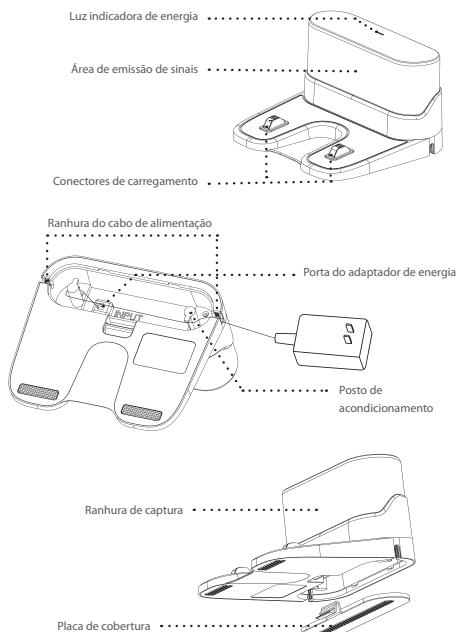
## ROBÔ



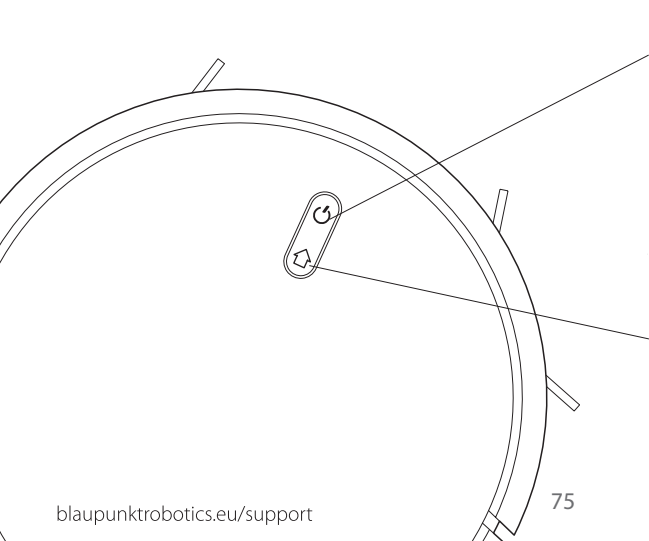
## COMANDO



## ESTAÇÃO DE CARREGAMENTO



## FUNÇÕES

**LIMPEZA ON & OFF**

- Prima o botão para começar Limpeza/Pausa
- Pressione 3 segs. para ON/OFF

**CARREGAMENTO/LIMPEZA LOCAL**

- Prima o botão para Carregar/Pausa
- Pressione por mais tempo para iniciar limpeza local

**LUZ INDICADORA**

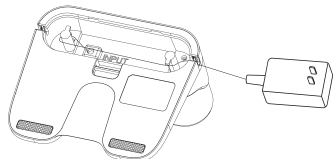
- Azul: Funcionamento normal ou carregamento
- Vermelho: Estado anormal ou bateria fraca
- Púrpura: O robô não está ligado à rede

**REINICIAR WIFI**

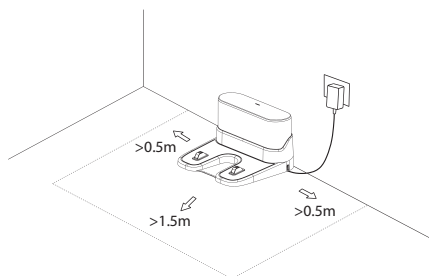
- Pressione os dois botões simultaneamente durante 3 segs.

## INSTRUÇÕES DE INSTALAÇÃO

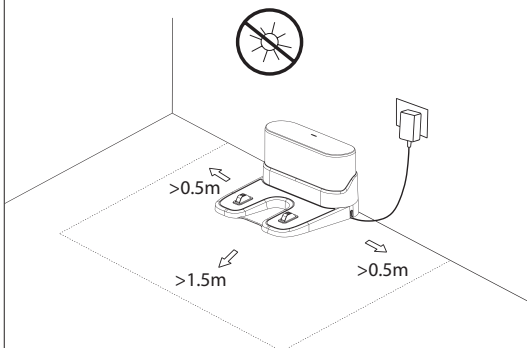
1. Ligar a linha de alimentação e guardar o fio em excesso dentro da ranhadura.



2. Colocar a estação de carregamento contra a parede e conectar o adaptador de energia.

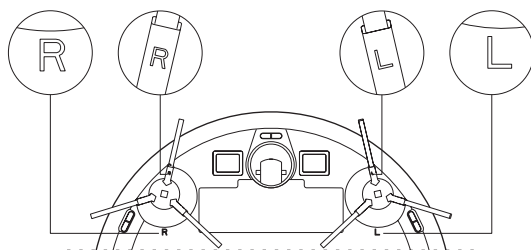


3. Por favor, não mover arbitrariamente a estação de carregamento e mantê-la fora da luz solar directa



4. Instalação das escovas laterais

Fazer corresponder a escova do lado esquerdo (L) e a escova do lado direito (R) ao L e R no invólucro inferior, pressionar L e R e as escovas laterais são instaladas quando ouvir um som de "rachar"



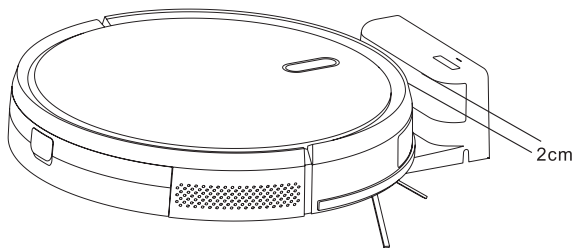
### NOTA

- A luz solar directa interferirá com o sinal de carga e, conseqüentemente, o robô poderá não conseguir regressar à estação de carregamento.
- Assegurar um espaço de mais de 0,5m em ambos os lados da estação de carregamento e um espaço acima desta de 1,5m na frente
- Se a linha eléctrica for vertical ao solo, pode ser arrastada pelo anfitrião e, conseqüentemente, a estação de carregamento pode ser desligada
- O indicador de carga está normalmente ligado quando ligado e desligado quando carregado



## INSTRUÇÕES DE INSTALAÇÃO

1. Ligar a linha de alimentação e alimentar o fio em excesso na ranhura
2. Colocar a estação de carregamento contra a parede e ligar a corrente
3. Por favor, não mover arbitrariamente a estação de carregamento e mantê-la fora da luz solar directa



### NOTA

Se o robô não puder ser iniciado devido a uma bateria fraca, por favor carregue o robô na estação de carregamento e o robô será iniciado automaticamente. O robô só pode funcionar normalmente quando o nível da bateria for >20%. Como mostrado na figura, a estação de carregamento está correctamente posicionada em frente do robô e a distância entre a frente do robô e a estação de carregamento deve ser de cerca de 2cm. As placas de carga do robô devem ser ligadas às placas de carga da estação de carregamento.

#### 4. Instalação das escovas laterais

Fazer corresponder a escova do lado esquerdo (L) e a escova do lado direito (R) ao L e R no invólucro inferior, pressionar L e R e as escovas laterais são instaladas quando ouvir um som de "rachar"

#### 5. Arranque e carregamento

Carregar o robot na estação de carregamento quando a luz indicadora de energia está normalmente acesa.

#### 6. Ligar o APP móvel (opcional)

Por favor, descarregar a aplicação BlueBot na loja ANDROID ou IOS. Em seguida, consultar a directriz de ligação WIFI numa secção posterior deste manual, e depois ligar o APP móvel

#### 7. Começar a limpeza

Após o robô estar ligado, carregar brevemente na tecla do robô ou utilizar o APP móvel ou o controlo remoto para iniciar a limpeza.

#### ON/OFF

Manter pressionada a tecla ON/OFF durante 3 segundos para ligar ou desligar o robô.

#### Limpo/Pausa

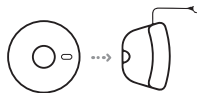
Após o arranque da máquina, pressionar brevemente a tecla ON/OFF no robô ou ligar a máquina utilizando o APP móvel ou o comando à distância.

### NOTA

- A máquina não pode ser desligada quando o hospedeiro está a ser carregado
- O robô de limpeza não pode ser utilizado para remover líquidos
- Se o nível da bateria for inferior a 20, a máquina não pode funcionar. Por favor, carregue-a
- A máquina regressará automaticamente à base de carga se o nível da bateria for inferior a 20%.
- Por favor limpar vários fios (incluindo a linha de alimentação da estação de carregamento) no solo antes da utilização, de modo a evitar cortes e danos nos objectos ou fios quando os fios são arrastados pelo robot

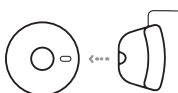
## GUIA DE LIGAÇÃO APP

1



Colocar o robô na estação de carregamento (carregador) para carregar e certificar-se de que está completamente carregado antes de ser utilizado.

2



Retirar o robô da estação de carregamento (carregador).

3



Certifique-se de que o Robô está ligado, segurando no botão "On" durante alguns segundos em cima do robô. Esperar até que o robô tenha começado completamente.

4

Descarregar a aplicação para o seu robô específico. (aplicação Bluebot) A aplicação pode ser encontrada na Appstore e no Google play.



APPLE

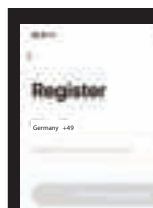


ANDROID



5

Registrar uma nova conta, se ainda não for um utilizador existente. t



6

Após o seu registo, certifique-se de que o robô é removido da sua estação de carregamento. Ligue o seu robô premindo o botão "On". Depois disso, prima simultaneamente o 'botão Home' e o 'On button' durante mais de 3 segundos até o robô mencionar que perdeu a sua ligação wifi.

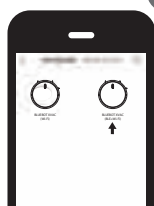
7

Abra a aplicação Bluebot e prima o "+ icon" para adicionar o seu dispositivo.



8

Selecione XVC (BLE+Wi-Fi) para adicionar



9

Ligue o XVC e certifique-se de que o Bluetooth do seu smartphone está ligado.

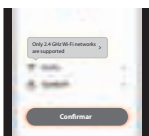
Nota: por favor complete a distribuição da rede dentro de 3 minutos, caso contrário recomece.



10

Introduza o seu wifi senha e imprima confirmar.

Apenas 2,4 GHz  
As redes wi-fi são apoiado. Por favor, ver o manual do seu router para obter ajuda.



11

O seu robô está a ligar-se à aplicação Bluebot, aguarde, por favor.



12

Após uma ligação bem sucedida, pode dar um novo nome ao robô.

Desfrute da limpeza!



## INSTRUÇÕES DE INSTALAÇÃO

### CARREGAMENTO

Modo automático: O robô regressará automaticamente à estação de carregamento após o trabalho.

Modo manual: No estado suspenso, uma breve pressão na tecla HOME do robô ou através da aplicação ou do controlo remoto para iniciar o carregamento.

A luz indicadora está a piscar quando o robot está a ser carregado.

#### NOTA

Se o robô não conseguir localizar a estação de carregamento, regressará automaticamente à posição original. Por favor, colocar o robô de volta na estação de carregamento manualmente. Empurrar o robô suavemente em direcção à estação de carregamento até que as placas de carga do robô se liguem às placas de carga da estação de carregamento.

### MODO DE LIMPEZA

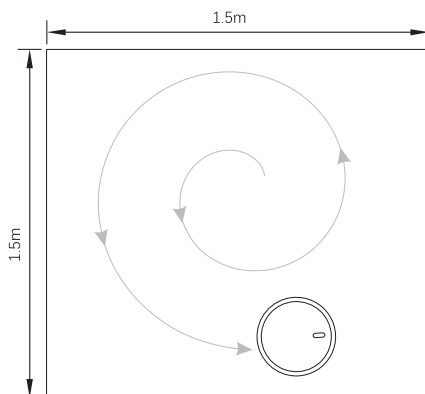
Após o início, o robô seguirá um programa de limpeza em zig-zag para cobrir todo o chão e terminar a limpeza de cada sala de forma ordenada e eficiente. O robô voltará à estação de carregamento e carregará automaticamente após a limpeza ter terminado.

#### ÁREA COMPLETA



### LIMPEZA A TEMPO FIXO

Se pressionar e segurar o botão Home durante 3 segundos, o robô irá localizar-se, limpará uma área circular com um diâmetro de 1,5m, e depois voltará ao local de início e deixará de trabalhar automaticamente após a limpeza estar concluída.



### LIMPEZA DE PONTO FIXO

Se premir e segurar o botão Home durante 3 segundos, o robô irá localizar-se, limpará uma área circular com um diâmetro de 1,5m, e depois voltará ao local de início e deixará de trabalhar automaticamente após a limpeza estar concluída.

## INSTRUÇÕES DE INSTALAÇÃO

### REINICIALIZAÇÃO WIFI

Se o telemóvel não puder ser ligado ao robot devido à modificação da configuração do router e da palavra-passe ou por outras razões, por favor prima e segure simultaneamente a tecla e a tecla Home durante 3 segundos até que uma mensagem de voz lhe permita saber que o WiFi foi reiniciado e que a luz indicadora fica roxa e cintila lentamente

### MODO SILENCIOSO

Pode ligar e desligar a voz do robô utilizando o APP móvel



### MODO ALEATÓRIO (Para tapete de pilha alta):

Ao limpar o tapete de pilha alta, clique no modo aleatório no APP e o robô começará a limpeza aleatória e alcançará um melhor desempenho. O tempo de limpeza é ilimitado até que a potência seja inferior a 20% e depois o robô será carregado.

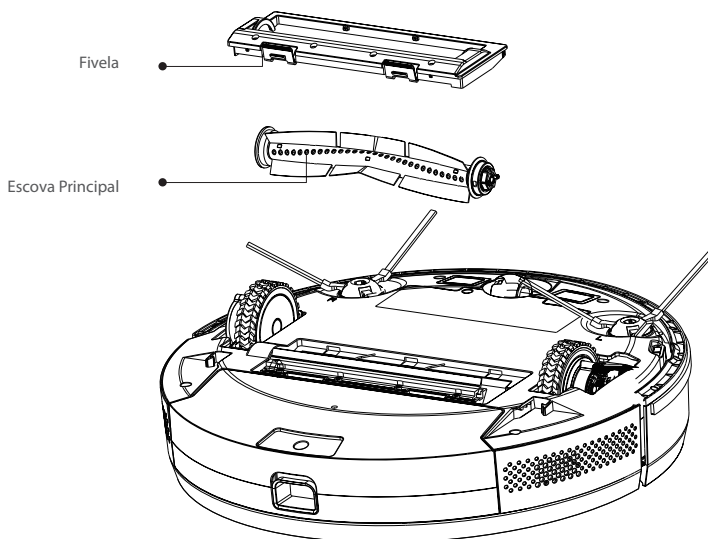
### AJUSTE DO PODER DE SUÇÃO

Pode ajustar a potência de sucção ao silêncio, padrão e alto através do APP móvel

## MANUTENÇÃO DIÁRIA

### ESCOVA ROLANTE (Limpe-a regularmente)

1. Virar o robô e puxar a escova lateral para fora e para cima.
2. Remover qualquer pó fora e dentro da escova rolante utilizando uma escova minúscula e limpar a escova rolante.
3. Voltar a montar a escova rolante e pressionar firmemente a tampa da escova rolante para fixar a fivela



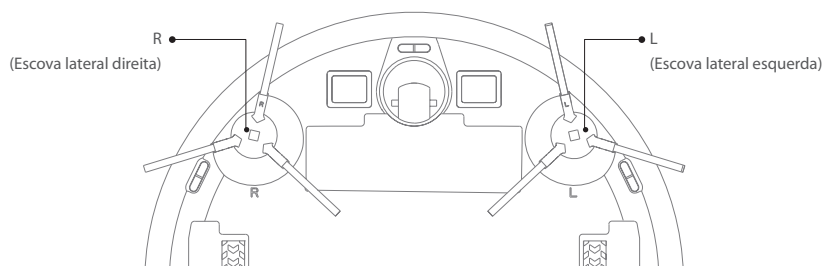
## MANUTENÇÃO DIÁRIA

### ESCOVA LATERAL (Limpe-o regularmente)

1. Virar o robot e puxar a escova lateral para fora para cima
2. Remover o cabelo e a sujidade e voltar a montar a escova lateral
3. Verificar se a escova do lado esquerdo (L) e a escova do lado direito (R) correspondem a L e R na caixa inferior, pressionar L e R para os reinstalar

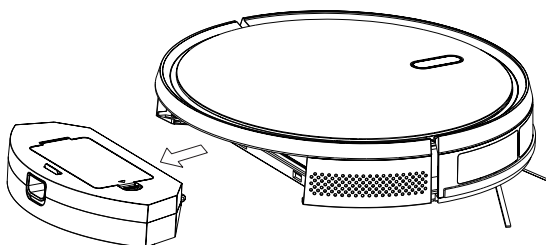
#### NOTA

Substituir a escova lateral a cada 3-6 meses para assegurar o efeito de limpeza

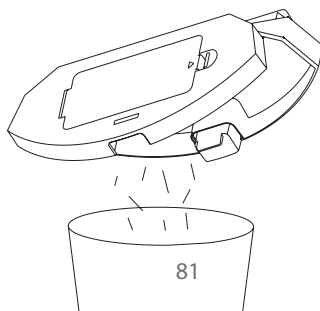


### CAIXA DE PÓ E FILTRO (Limpe-o regularmente)

1. Premir o botão e puxar o caixote do lixo para trás



2. Abrir e limpar o caixote do lixo



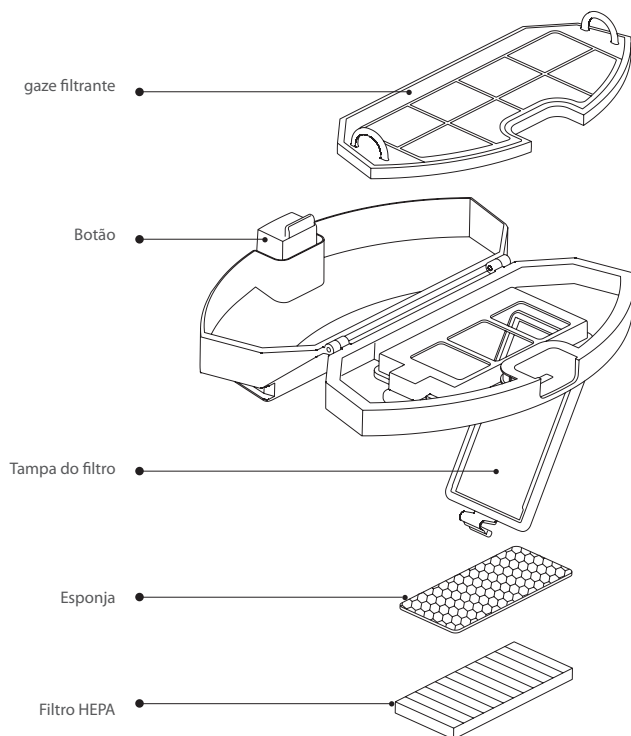
## MANUTENÇÃO DIÁRIA

### CAIXA DE PÓ E FILTRO (Limpe-o regularmente)

1. Premir o botão e puxar o caixote do lixo para trás
2. Abrir e limpar o caixote do lixo

### LIMPEZA DO FILTRO (Limpe-o regularmente)

1. Após cada ronda de limpeza, remover a gaze do filtro, a esponja, e o filtro HEPA
2. Limpar a gaze do filtro removido, a esponja e o filtro HEPA, se necessário pode utilizar água
3. Sacudir as gotas de água e secá-la naturalmente, utilizá-la depois de completamente seca.
4. Depois de seca, instale-o na sequência: gaze do filtro - esponja - Filtro HEPA



#### NOTA

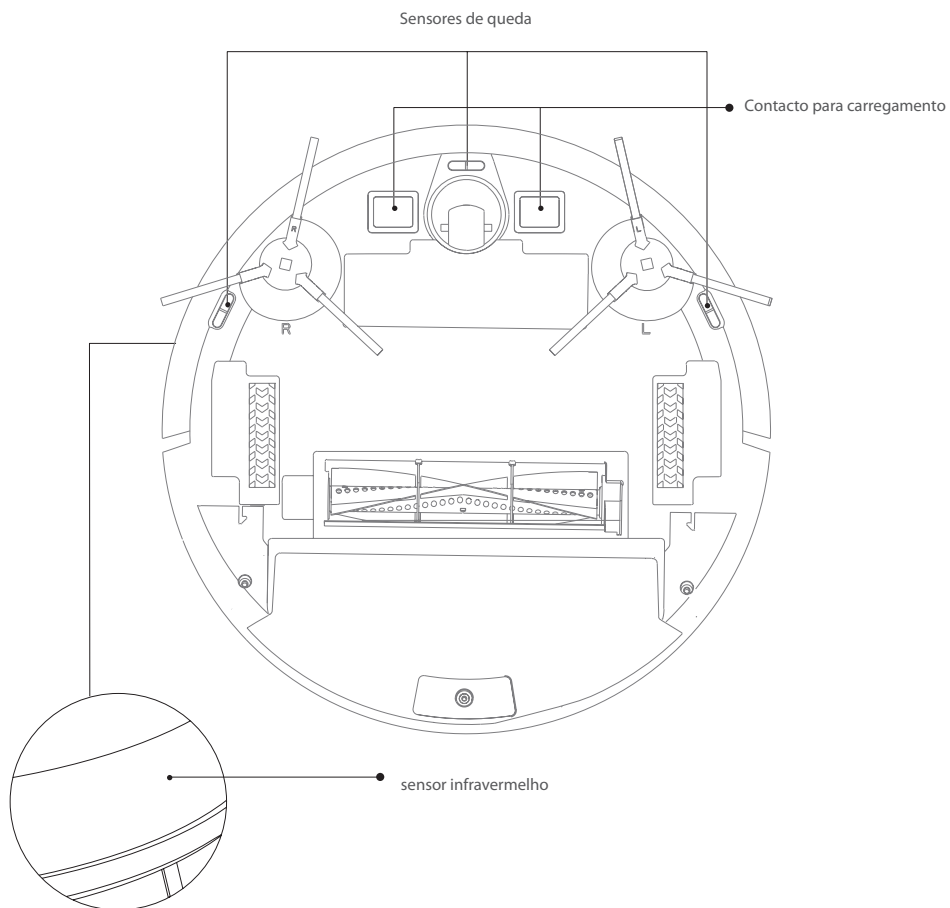
- Lavar o filtro com água limpa e não utilizar qualquer detergente
- Por favor, não limpe o filtro com uma escova e dedos
- Secar o filtro no ar durante pelo menos 24h
- Substituir o filtro a cada 3-6 meses

## MANUTENÇÃO DIÁRIA

### SENSOR (Limpe-o regularmente)

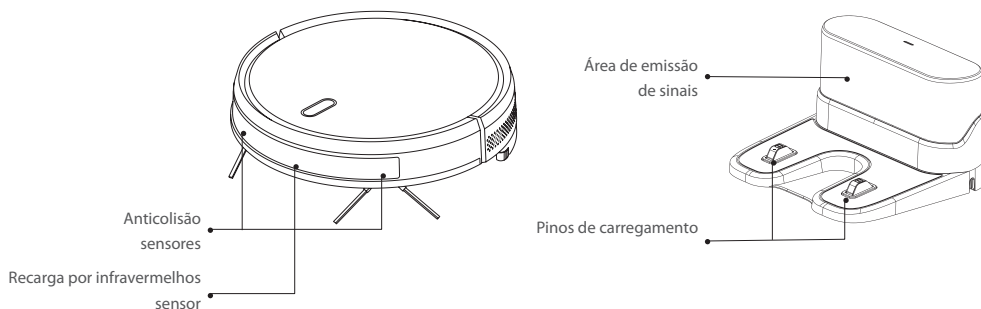
Limpar os sensores com um pano de limpeza seco e macio:

1. Limpar os sensores ao longo da parede do lado direito
2. Três sensores antigotas no fundo do robô.
3. Sensor de infravermelhos na parte da frente do robô.
4. Estação de carregamento: limpar a estação de carregamento em cima, nos lados e em baixo (por favor desligar o cabo durante a limpeza).



## MANUTENÇÃO DIÁRIA

### SENSOR (Limpe-o mensalmente)



### BATERIA

- O robô é fornecido com baterias de íons de lítio de alto desempenho. Para manter o desempenho da bateria, favor manter o robô carregado no uso diário.
- Se o robô ficar sem uso durante um longo período, por favor, desligue-o e conserva-o devidamente. Carregue-o pelo menos de três em três meses para evitar danificar as baterias devido a descarga excessiva.

### ACTUALIZAÇÃO DE FIRMWARE

Actualizar o firmware utilizando o APP móvel. Se for detectado novo firmware, actualize-o de acordo com a notificação na aplicação. O nível da bateria deve ser >50% durante uma actualização de firmware, pelo que o robô deve ser colocado na estação de carregamento.

## PARÂMETROS BÁSICOS

### ROBÔ

Item	Parâmetros
Modelo	BLUEBOT XVAC
Dimensão Global	350X350X80mm
Peso do Produto	3.0 kg
Bateria Li	2600mAh
Tensão Nominal	14.4V
Potência Nominal	25W

### ESTAÇÃO DE CARREGAMENTO

Item	Parâmetros
Dimensão Global	160x143X80mm
Potência Nominal	11.4W
Produção Nominal	11.4W



## LIMITAÇÕES DE UTILIZAÇÃO

- O produto só é utilizado para a limpeza do chão num ambiente doméstico e não pode ser utilizado para o exterior (como um terraço aberto), não-terra (como um sofá), ou ambiente comercial ou industrial
- Não utilizar o produto em áreas altas (como uma cobertura, terraço aberto e tampo de mobiliário) sem uma vedação de protecção
- Não utilizar o produto a uma temperatura superior a 40°C ou inferior a 0°C ou quando houver líquidos e substâncias pegajosas no solo
- Por favor pendurar quaisquer cabos do chão antes da utilização para evitar ser arrastado pelo robô.
- Por favor, remover do chão objectos frágeis e impurezas (tais como vasos e sacos de plástico, etc.) para evitar danificar objectos de valor quando o robot está preso ou ligeiramente impactado
- As pessoas com perturbações físicas, mentais ou perceptuais (incluindo crianças) não estão autorizadas a utilizar ou operar o produto
- As crianças não podem utilizar o produto como um brinquedo. Por favor, mantenha as crianças e os animais de estimação afastados quando o robô está a funcionar
- Por favor mantenha a escova principal e outras ferramentas de limpeza fora do alcance das crianças
- Por favor, não colocar objectos (incluindo crianças e animais de estimação) sobre um robô estacionário ou em movimento.
- Por favor manter o cabelo, dedos e outras partes do corpo humano ou animais de estimação longe da entrada de sucção quando o robô estiver a funcionar.
- Por favor não utilize o produto para limpar objectos a arder (como pontas de cigarro queimadas)
- Por favor, não utilize o produto para limpar tapetes de pêlo longo (alguns tapetes escuros podem não ser limpos normalmente)
- Por favor, impedir o robô de aspirar objectos duros ou afiados (tais como resíduos de materiais decorativos, pregos de vidro e de ferro, etc.)
- Favor não mover o robô segurando a tampa protectora do sensor de distância do laser e do pára-choques de colisão
- Por favor limpar ou manter o robot e a estação de carregamento quando desligados ou em estado de desligamento
- Por favor não limpe nenhuma parte do produto utilizando um pano húmido ou qualquer líquido
- Os LEDs emitem uma radiação UV muito forte.
- Não olhe directamente para a luz LED, a radiação UV pode prejudicar os seus olhos.
- Para evitar mesmo uma ligeira exposição, use óculos de protecção.
- Manter fora do alcance das crianças.
- Por favor, utilize o produto de acordo com o Manual do Utilizador. Os utilizadores devem ser responsáveis por quaisquer danos e ferimentos causados por uso indevido.

### Bateria e Carregamento

- Por favor não utilize uma bateria, estação de carregamento ou carregador fornecido por terceiros
- Por favor, não desmontar, reportar ou voltar a montar a bateria ou a estação de carregamento arbitrariamente
- Por favor mantenha a estação de carregamento longe de uma fonte de calor (tal como uma placa de aquecimento)
- Por favor não limpe ou limpe a sujidade da estação de carregamento com um pano húmido ou mão molhada
- Por favor, não se limitem a abandonar as pilhas usadas. As pilhas usadas devem ser eliminadas por uma agência de reciclagem profissional.
- Se a linha eléctrica estiver danificada ou quebrada, por favor descarte-a imediatamente e substitua-a através dos canais oficiais
- Por favor, certifique-se de que o robô se desliga durante o transporte e o produto deve ser transportado na sua embalagem original
- Se o robô ficar sem uso durante um longo período, deve ser totalmente carregado e depois colocado num local fresco e seco. Carregue o robô pelo menos de três em três meses para evitar danificar as pilhas devido a descarga excessiva

## PROBLEMAS COMUNS

Problema	Solução
O robô não arranca	<ul style="list-style-type: none"> <li>No caso de um nível de bateria baixo, por favor colocar o robô na estação de carregamento e certificar-se de que as placas de carga do robô e da estação de carregamento se ligam. O robô iniciará automaticamente (se o robô estiver completamente desligado, pode ser iniciado automaticamente depois de ter carregado durante algum tempo).</li> <li>Se a temperatura ambiente for inferior a 0°C ou superior a 50°C, por favor utilize-a a uma temperatura de 0-40°C.</li> </ul>
O robô não pode ser carregado	<ul style="list-style-type: none"> <li>Afastar o robô da estação de carregamento e verificar se a luz indicadora da estação de carregamento se acende. Confirmar se ambas as extremidades do adaptador de energia da estação de carregamento estão bem ligadas. Verificar se a estação de carregamento está posicionada correctamente em frente do robô e se a distância entre a frente do robô e a estação de carregamento é de cerca de 2 cm</li> <li>Verificar se há mau contacto entre as placas de carga do robô e a estação de carregamento, limpar as placas de carga ou afastar as escovas laterais quando estas bloqueiam a ligação entre as placas de carga</li> </ul>
O robô não carrega	O robô está demasiado afastado da estação de carregamento, por favor coloque o robô perto da estação de carregamento e tente novamente
Comportamento anormal	Desligar o robô premindo e mantendo o botão de ligar/desligar e reiniciar o robô após 10 minutos
Ruído anormal	A escova principal, escova lateral ou roda pode estar entrelaçada com matéria estranha, por favor desligue o robô e volte a mover qualquer matéria estranha
A capacidade de limpeza diminuiu ou o pó cai	<ul style="list-style-type: none"> <li>O caixote do lixo está cheio, por favor limpe-o</li> <li>O filtro está bloqueado, por favor limpe-o ou substitua-o</li> <li>O pincel principal está entrelaçado com matéria estranha, por favor limpe-o</li> </ul>
WiFi não pode ser ligado	<ul style="list-style-type: none"> <li>O sinal WiFi é mau, por favor assegure-se de que existe um bom sinal WiFi</li> <li>O WiFi está ligado de forma anormal, por favor reinicie o WiFi (router), descarregue o mais recente APP e tente voltar a ligá-lo</li> <li>A palavra-passe está incorrecta</li> <li>O wifi ou está na banda de frequência de 5 Ghz ou numa banda mista de 2,4 e 5 Ghz. O robô de limpeza utiliza apenas a banda de frequência de 2,4G.</li> </ul> <p>Por favor, inicie sessão no seu router e certifique-se de que as duas frequências Ghz estão divididas em 2,4 e 5 Ghz e dê estes nomes diferentes. Instruções sobre como o fazer podem ser encontradas no manual do seu router.</p>
Falha na limpeza a tempo fixo	No caso de um nível de bateria baixo, a limpeza de tempo fixo só pode ser iniciada quando o nível da bateria for 30% ou mais
O robô consome energia quando é colocado na estação de carregamento	O robô consome um pouco de energia quando colocado na estação de carregamento. Isto assegura o melhor desempenho da bateria

## GARANTIA

Este produto tem 2 anos de garantia para defeitos de fabrico. O período de garantia será contado a partir da data de compra do produto, de acordo com a factura de compra. A garantia do produto cobre apenas defeitos de fabrico, defeitos resultantes de utilização inadequada não são cobertos, tais como quedas, transporte inadequado, ligação à rede eléctrica não conforme com a tensão especificada neste manual, inserção de objectos estranhos e desgaste natural de peças e peças tais como peças de plástico (tampas, botões, pegas, fechos de trinco, cabos eléctricos, etc.) e peças metálicas (fios, motores, etc.).

Também não estão cobertos os danos devidos a agentes da natureza, raios, alimentos, mar, oxidação, humidade, etc. O produto perderá a sua garantia se apresentar defeitos, que após análise pelos nossos técnicos, são caracterizados como sendo indevidamente utilizados, utilizados para uso profissional ou para os fins a que não se destina (de acordo com o Manual do Proprietário). Esta garantia será anulada se verificar que o dispositivo foi manipulado, foi reparado por uma pessoa ou serviço não autorizado pela Blaupunkt. A garantia só é válida com o recibo/factura fornecido no momento da compra.

A Blaupunkt compromete-se a prestar os serviços acima mencionados durante o período de garantia apenas nos locais onde mantêm um serviço autorizado. Os consumidores que não estejam localizados perto de um centro de serviço autorizado devem ser responsáveis pelos custos e riscos de transporte para o serviço autorizado da sua escolha.

O "desgaste natural" não está coberto pela garantia.

Este produto é apenas para uso doméstico.



## ELIMINAÇÃO E RECICLAGEM

Esta marcação indica que este produto não deve ser eliminado com outros resíduos domésticos em toda a UE. Para evitar possíveis danos ao ambiente ou à saúde humana devido à eliminação descontrolada de resíduos, reciclá-los de forma responsável para promover a reutilização sustentável dos recursos materiais. Para devolver o seu dispositivo usado, por favor utilize os sistemas de devolução e recolha ou contacte o retalhista onde o produto foi adquirido. Podem levar este produto para uma reciclagem ambientalmente segura.





*Enjoy it.*