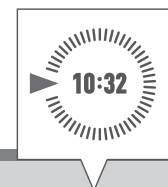
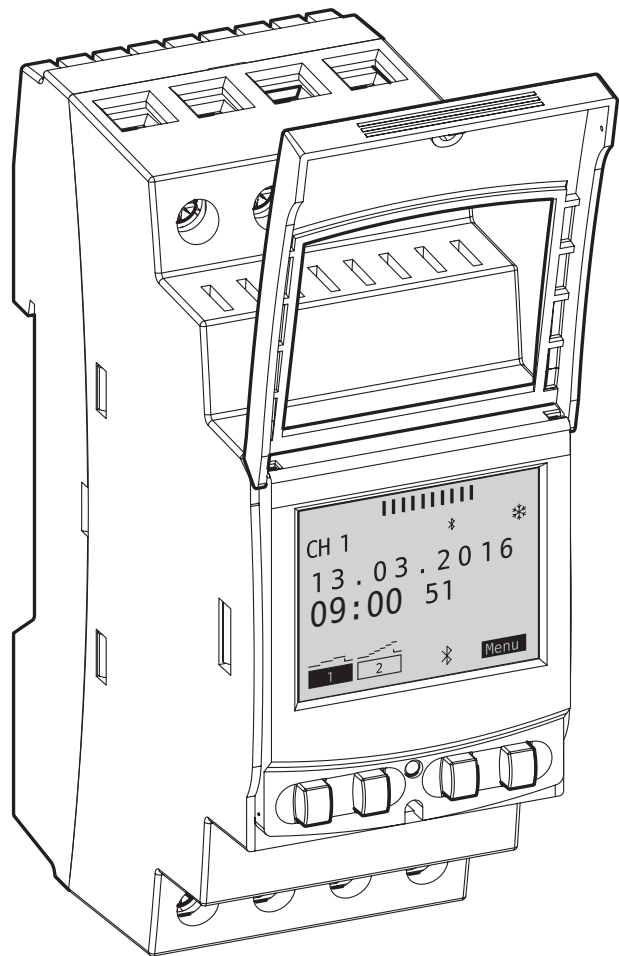






<b>DE</b>	Betriebsanleitung	2
<b>EN</b>	Operating instructions	42
<b>FR</b>	Manuel 'utilisation	82
<b>IT</b>	Manuale dell'utente	122
<b>ES</b>	Manual de instrucciones	162
<b>PT</b>	Manual de instruções	202
<b>NL</b>	Handleiding	242
<b>CS</b>	Provozní návod	282
<b>SV</b>	Bruksanvisning	322
<b>NO</b>	Bruksanvisning	362
<b>DA</b>	Driftsvejledning	400
<b>FI</b>	Käyttö- ja huolto-ohje	440
<b>PL</b>	Instrukcja eksploatacji	480
<b>HU</b>	Kezelési útmutató	520
	Registration numbers	559



talento smart




	<b>Sicherheitshinweise</b> . . . . .	<b>4</b>
	<b>Angaben zum Gerät</b> . . . . .	<b>5</b>
	Gerätebeschreibung . . . . .	5
	Bestimmungsgemäße Verwendung . . . . .	5
	Technische Daten . . . . .	5
	Konformitätserklärung . . . . .	5
	FCC Zertifizierung . . . . .	5
	<b>Montage und Installation</b> . . . . .	<b>6</b>
	Montage auf DIN-Schiene . . . . .	6
	Anschlussplan . . . . .	6
	<b>Bedienung und Einstellung</b> . . . . .	<b>7</b>
	Displayanzeige und Funktionstasten . . . . .	7
	Übersicht Menüstruktur . . . . .	8
	Erstinbetriebnahme . . . . .	9
	Programmierung . . . . .	10
	Informationen zur Programmerstellung . . . . .	10
	Neues Schaltprogramm erstellen . . . . .	11
	Wildcards verwenden . . . . .	12
	Priorisierung der Programme festlegen . . . . .	20
	Programm ansehen, bearbeiten oder löschen . . . . .	21
	Datumsliste ansehen, bearbeiten oder löschen . . . . .	22
	Schaltzeiten ansehen, bearbeiten oder löschen . . . . .	23
	Alle Programme löschen . . . . .	24
	Konfiguration . . . . .	25
	Hintergrundbeleuchtung . . . . .	25
	Standortinformationen (Astro) . . . . .	26
	Stundenzähler . . . . .	27
	PIN . . . . .	30
	PIN einstellen . . . . .	30
	Modus . . . . .	31
	Modus einstellen . . . . .	31
	Bluetooth . . . . .	32
	Datum und Uhrzeit einstellen . . . . .	34
	Sommer-/ Winterzeit umschalten . . . . .	35
	Spracheinstellung . . . . .	36



Automatischer/ manueller Betrieb .....	37
Override-Modus .....	37
Schaltzustandsanzeige .....	38

DE

 <b>Wartung und Service</b> .....	<b>39</b>
Vertriebspartner .....	39
Software-Update .....	39

 <b>Entsorgung und Recycling</b> .....	<b>40</b>
---	-----------



## Sicherheitshinweise

DE



### Lebensgefahr durch elektrischen Schlag!

Unsachgemäße Montage und Installation des Gerätes kann zu lebensgefährlichen elektrischen Spannungen führen.

- ▷ Montage und Anschluss ausschließlich durch Elektrofachkraft!

Bitte beachten Sie:

- Nationale Vorschriften und Sicherheitsbestimmungen
- Erlöschen der Garantie durch Eingriffe und Veränderungen am Gerät
- Mindestdurchmesser der flexiblen Leitungen für die Anschlussklemmen: 1 mm<sup>2</sup>
- Maximaldurchmesser der flexiblen Leitungen für die Anschlussklemmen: 2,5 mm<sup>2</sup>

Lesen und beachten Sie diese Anleitung, um eine einwandfreie Funktion des Gerätes und ein sicheres Arbeiten zu gewährleisten.



# Angaben zum Gerät

## Gerätebeschreibung

Digitale Verteilerschaltuhr

- Datumsunabhängige Programmierung
- Datumsbezogene Programmierung
- Impuls-, Zyklus- und Zufallsprogrammierung\*
- Sonnenauf- und sonnenuntergangsbezogene Programmierung\*
- Programmerstellung über PC und mobile Geräte
- Bluetooth Low Energy-Schnittstelle

## Bestimmungsgemäße Verwendung

- Das Gerät ist für folgende Anwendungen geeignet:
  - Beleuchtung im privaten und gewerblichen Bereich
  - Werbebeleuchtung
  - Straßenbeleuchtung
  - Schaufensterbeleuchtung
  - Steuerung von Geräten, Motoren und Pumpen
  - Steuerung von Rollläden und Jalousien
  - Anwesenheitssimulation
- Nur für den Einsatz in trockenen Räumen geeignet
- Nicht in der Nähe von Geräten mit induktiver Entladung installieren (Motoren, Transformatoren usw.)
- Montage nur auf DIN-Schiene

## Technische Daten

Die technischen Daten der Geräte, die in dieser Anleitung beschrieben sind, finden Sie unter:  
[www.graesslin.de/technical-data](http://www.graesslin.de/technical-data)

## Konformitätserklärung

Die Konformitätserklärungen der Geräte, die in dieser Anleitung beschrieben sind, finden Sie unter:  
[www.graesslin.de/doc](http://www.graesslin.de/doc)

## FCC Zertifizierung

FCC ID: 2AHH7-DG

Dieses Gerät entspricht Abschnitt 15 der FCC-Regeln. Der Betrieb ist unter folgenden zwei Bedingungen zulässig: (1) Dieses Gerät darf keine störenden Interferenzen verursachen und (2) das Gerät muss empfangene Interferenzen akzeptieren, auch solche, die zu unerwünschtem Betrieb führen können.

\* Diese Funktionen sind variantenabhängig.

## Montage und Installation

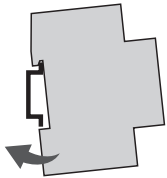


### Lebensgefahr durch elektrischen Schlag!

Unsachgemäße Montage und Installation des Gerätes kann zu lebensgefährlichen elektrischen Spannungen führen.

- ▷ Montage und Anschluss ausschließlich durch Elektrofachkraft!

### Montage auf DIN-Schiene



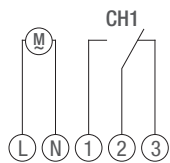
Gerät leicht schräg von oben auf die DIN-Schiene setzen.

1. Gerät nach hinten drücken, bis es einrastet.

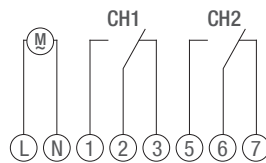
### Anschlussplan

CH1 = Kanal 1

CH2 = Kanal 2



1-Kanal-Variante



2-Kanal-Variante

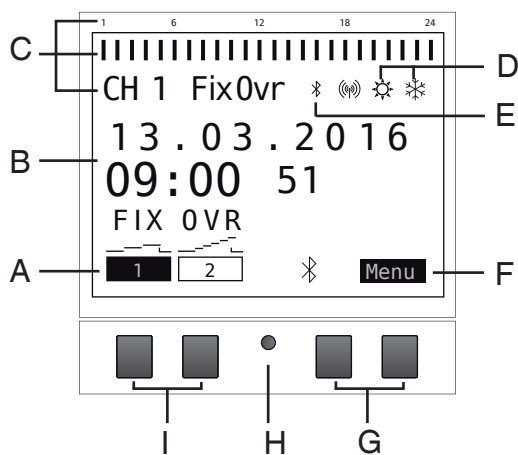
Gerät gemäß Anschlussplan installieren (variantenabhängig mit einem Kanal oder mit zwei Kanälen).



# Bedienung und Einstellung

## Displayanzeige und Funktionstasten

DE



### Display:

- A Funktionsanzeigen der linken Tasten
- B Datum und Uhrzeit oder Menüführung
- C Programmierte Schaltzeiten
- D Anzeige Sommer-/Winterzeit
- E Bluetooth-Anzeige
- F Funktionsanzeigen der rechten Tasten

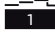
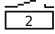
### Tasten:

- G Rechte Tasten
- H Reset-Taste
- I Linke Tasten

### Funktionsanzeigen der beiden rechten Tasten (G):

- Menu Verlassen des Automatikbetriebes und Einstieg in den Programmiermodus
- ESC Kurz drücken = Springt einen Schritt zurück  
Lang drücken (ca. 2 Sek) = Zurück in den Automatikbetrieb
- OK Auswahl treffen und übernehmen
- < Letzte Eingabe rückgängig machen; z. B. bei der Eingabe der Uhrzeit

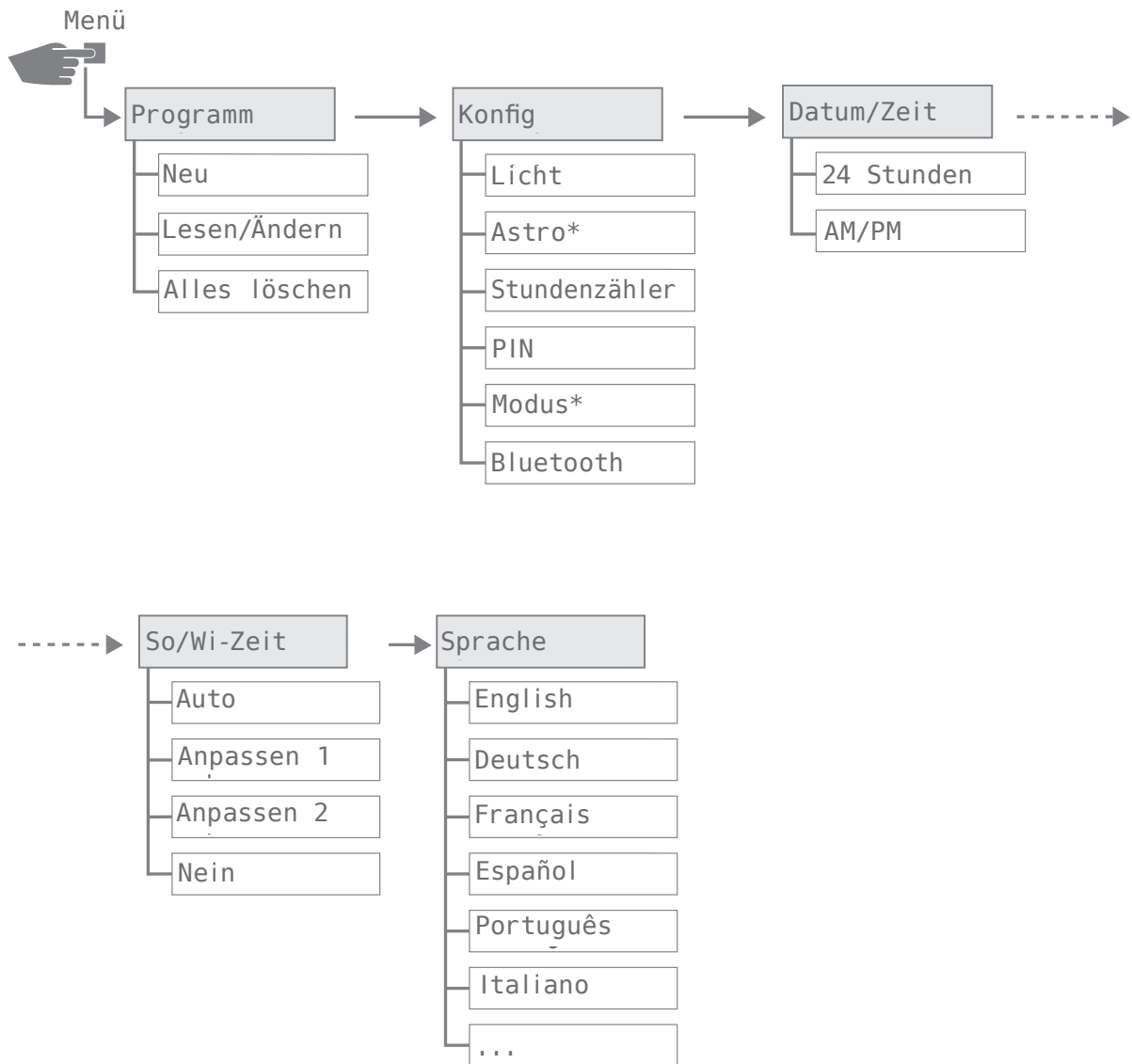
### Funktionsanzeigen der beiden linken Tasten (I):

-  Kanalzustand für Kanal 1
-  Kanalzustand für Kanal 2
- ^ Im Menü nach oben blättern
- v Im Menü nach unten blättern
- Kurz drücken = Der angezeigte Wert (Stunde, Minute etc.) wird um 1 verringert  
Lang drücken (ca. 2 Sek) = Schnelldurchlauf
- + Kurz drücken = Der angezeigte Wert (Stunde, Minute etc.) wird um 1 erhöht  
Lang drücken (ca. 2 Sek) = Schnelldurchlauf



## Übersicht Menüstruktur

DE



\* Diese Funktionen sind variantenabhängig.

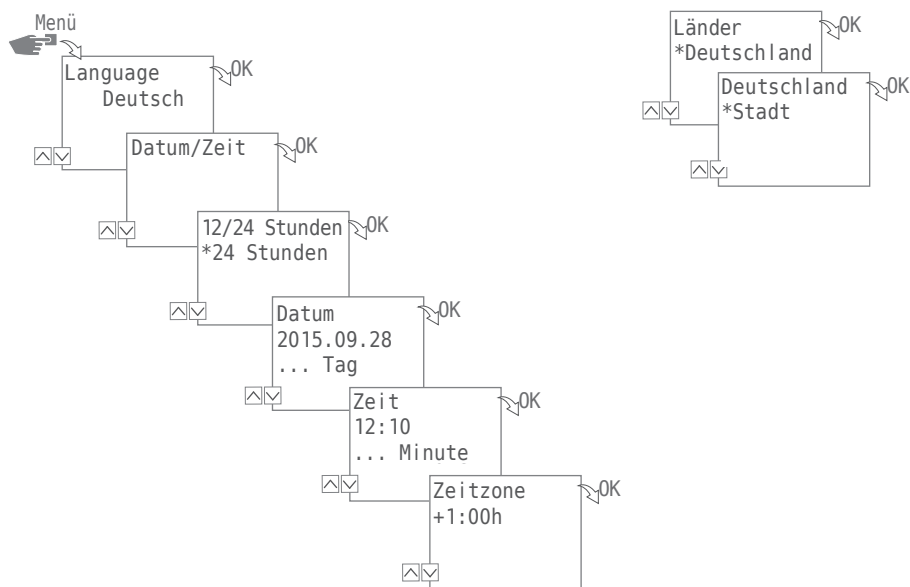




## Erstinbetriebnahme

Im Auslieferungszustand befindet sich das Gerät im Automatikbetrieb mit Voreinstellungen für Uhrzeit, Datum und Menüsprache (Englisch).

Bei erstmaliger Betätigung des Menü-Buttons führt Sie ein Assistent durch die Grundeinstellungen, die Sie bei der Erstinbetriebnahme prüfen und gegebenenfalls anpassen können.



Die folgenden Einstellungen werden während der Erstinbetriebnahme abgefragt:

- Sprache; siehe „Spracheinstellung“ auf Seite 36
- Datum und Uhrzeit; siehe „Datum und Uhrzeit einstellen“ auf Seite 34
- Standortinformationen (Land, Koordinaten) für Astroberechnung; siehe „Standortinformationen (Astro)“ auf Seite 26

\* Diese Funktionen sind variantenabhängig.



## Programmierung



Ausschaltbefehle haben Vorrang vor Einschaltbefehlen.

DE

### INFORMATIONEN ZUR PROGRAMMIERUNG

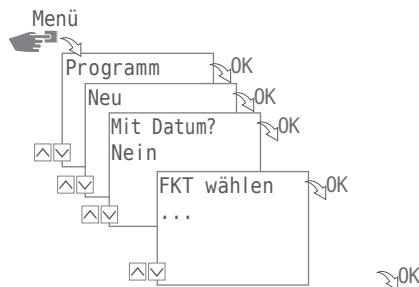
Die Programmierung des Gerätes erfolgt in folgenden Schritten:

- **Einstellung von Datum bzw. Datumsbereichen**  
In diesem Menü können Sie festlegen, an welchem Tag bzw. in welchem Zeitraum (Datum von ... bis) das Gerät ein- bzw. ausgeschaltet wird.
- **Einstellung der Funktion und Schaltzeit**  
Unter diesem Menüpunkt legen Sie fest, welcher Schaltbefehl zu welcher Zeit durchgeführt wird (EIN, AUS, Impuls\*, Zyklus\*, Zufall\*). Dies können Sie pro Kanal für verschiedene Datumsbereiche oder datumsunabhängig festlegen.

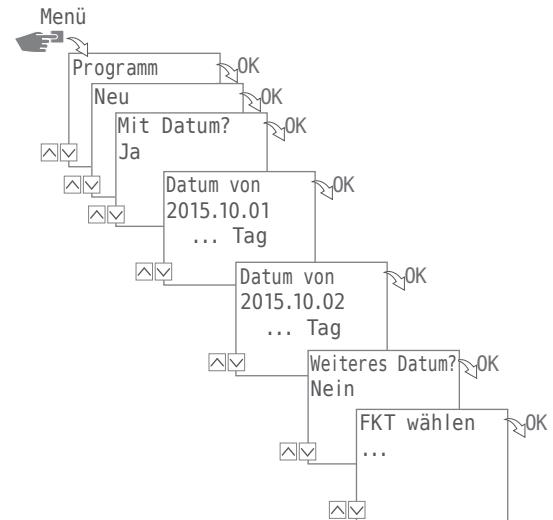
\* Diese Funktionen sind variantenabhängig.



## NEUES SCHALTPROGRAMM ERSTELLEN



Programmierung ohne Datum



Programmierung mit Datum

Um ein neues Schaltprogramm zu erstellen, drücken Sie die Taste Menü:

1. Programm wählen und mit OK bestätigen.
2. Neu wählen und mit OK bestätigen.



Die Anzahl der noch verfügbaren Programmspeicherplätze wird kurz angezeigt (PXXX). Anschließend wird die Anzahl der noch verfügbaren Schaltprogrammspeicherplätze (dXXX) angezeigt. Die verfügbaren Speicherplätze sind abhängig von der Variante des Gerätes.

3. Im Schritt Mit Datum? mit

- Nein und OK festlegen, dass das Gerät ohne Datumsbereich programmiert werden soll. Die Schaltbefehle gelten für datumsunabhängig. Fahren Sie mit Handlungsschritt 4 fort.
- Ja und OK festlegen, dass das Gerät mit Datumsbereich programmiert werden soll. Die Schaltbefehle gelten für die Tage bzw. Zeiträumen, die bei der Programmierung definiert werden, siehe auch Seite 12. Sie können mehrere Datumsbereiche definieren. Haben Sie die Festlegung der Zeiträume abgeschlossen, beenden Sie die Abfrage nach dem letzten Datumsbereich mit Nein.



Haben Sie die Standortinformationen (Astro-Funktion) im Gerät konfiguriert, können Sie bei einem Wechsel über die Tagesgrenze hinaus wählen, ob das Gerät direkt zu Sonnenauf- und Sonnenuntergang geschaltet werden soll. Die Astro-Funktion ist nicht bei allen Varianten des Gerätes verfügbar, siehe auch „Standortinformationen (Astro)“ auf Seite 26.



4. Im Schritt FKT wählen (FKT = Funktion) legen Sie die Art des Schaltbefehls fest:
- EIN  
Wählen Sie, zu welchen Zeiten ein Kanal eingeschaltet werden soll → Ⓐ.
  - AUS  
Wählen Sie, zu welchen Zeiten ein Kanal ausgeschaltet werden soll → Ⓑ.
  - Impuls  
Wählen Sie die Einstellungen zur Impulsprogrammierung → Ⓒ.
  - Zyklus  
Wählen Sie die Einstellungen zur Zyklusprogrammierung → Ⓓ.
  - Zufall EIN  
Wählen Sie die Einstellungen zur Zufallsprogrammierung EIN → Ⓔ.
  - Zufall AUS  
Wählen Sie die Einstellungen zur Zufallsprogrammierung AUS → Ⓕ.
5. Gewünschte Funktion wählen und mit OK bestätigen.



Die Anzahl der noch verfügbaren Schaltbefehlspeicherplätze wird angezeigt (CXXX). Die verfügbaren Speicherplätze sind abhängig von der Variante des Gerätes.

## WILDCARDS VERWENDEN

Bei der Datumseingabe können Sie Platzhalter (Wildcards) verwenden. Dies ermöglicht Ihnen, stets wiederkehrende Schaltzeiten zu programmieren, die beispielsweise immer am Ersten eines Monats ausgeführt werden sollen. Anstelle von Jahres- oder Monatszahlen wählen Sie stattdessen die Wildcards \*\*\*\* für das Jahr und \*\* für Monat aus.

Im Folgenden sehen Sie, wie Datumseinträge aussehen und Sie die Wildcards nutzen können:

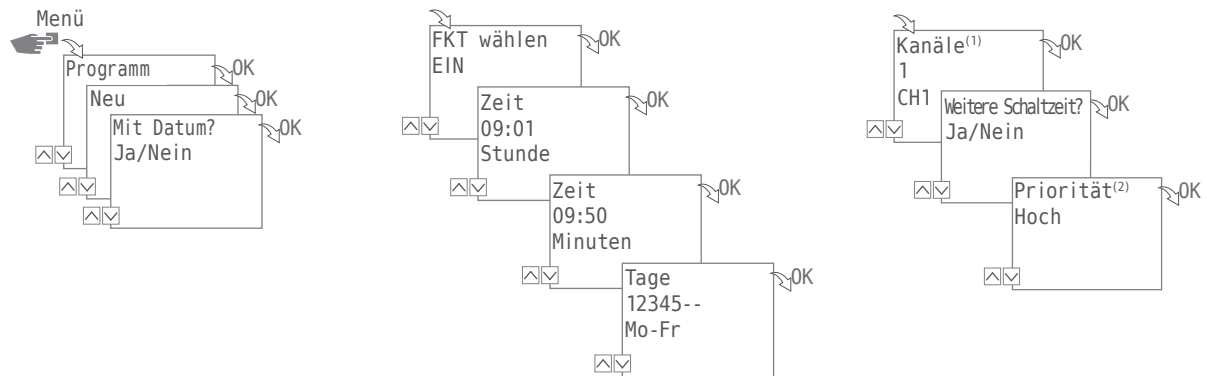
- 2016.03.13 - 2016.03.13  
Der Schaltbefehl wird nur am 13. März 2016 ausgeführt.
- 2016.03.13 - 2016.03.20  
Der Schaltbefehl wird in der Zeit zwischen dem 13. März und dem 20. März 2016 ausgeführt.
- 2016.\*\*.13 - 2016.\*\*.13  
Der Schaltbefehl wird an jedem 13. eines Monats im Jahr 2016 ausgeführt.
- \*\*\*\*.\*\*.01 - \*\*\*\*.\*\*.01  
Der Schaltbefehl wird stets jährlich am ersten Tag eines Monats ausgeführt.



Die Wildcards für die Jahre finden Sie bei der Datumseingabe indem Sie vor die aktuelle Jahreszahl blättern. Die Wildcards für die Monate finden Sie zwischen Dezember und Januar.



## Ⓐ Programmierung Befehl EIN



1. Taste Menu drücken:
2. Programm wählen und mit OK bestätigen.  
Zur Verdeutlichung der folgenden Handlungsschritte, siehe Ablaufdiagramm.
3. Neu wählen und mit OK bestätigen.
4. Im Schritt Mit Datum? festlegen, ob das Gerät an einem bestimmten Datum aktiviert sein soll und – wenn Ja – mit OK bestätigen (siehe auch Seite 11).
5. EIN wählen und mit OK bestätigen.
6. Stunde und Minute der Einschaltzeit (+/-) eingeben und jeweils mit OK bestätigen.  
ANMERKUNG: Im Zusammenhang mit der Astro-Variante sind auch die Daten für Sonnenauf- (So-Aufgang) und Sonnenuntergang (So-Untergang) zu berücksichtigen. Die Auswahl dieser Parameter steht zwischen Stunde 23 und 0.
7. Wochentag(e) einstellen (+/-), an dem die Schaltzeit gelten soll, und mit OK bestätigen.  
ANMERKUNG: Die Wochentage 1-5, 6-7 und 1-7 sind voreingestellt. Einzelne Wochentage können unter „Tage wählen“ eingestellt (+/-) werden.
8. Kanal auswählen<sup>(1)</sup> (+/-), für den die Schaltzeit gesetzt werden soll, und mit OK bestätigen.  
ANMERKUNG: Das Pluszeichen steht hier für einen aktiven, das Minuszeichen für einen inaktiven Kanal.
9. Ja wählen, um eine weitere Schaltzeit zu erstellen, oder Nein wählen, um die mögliche Priorität <sup>(2)</sup> zu bestimmen.

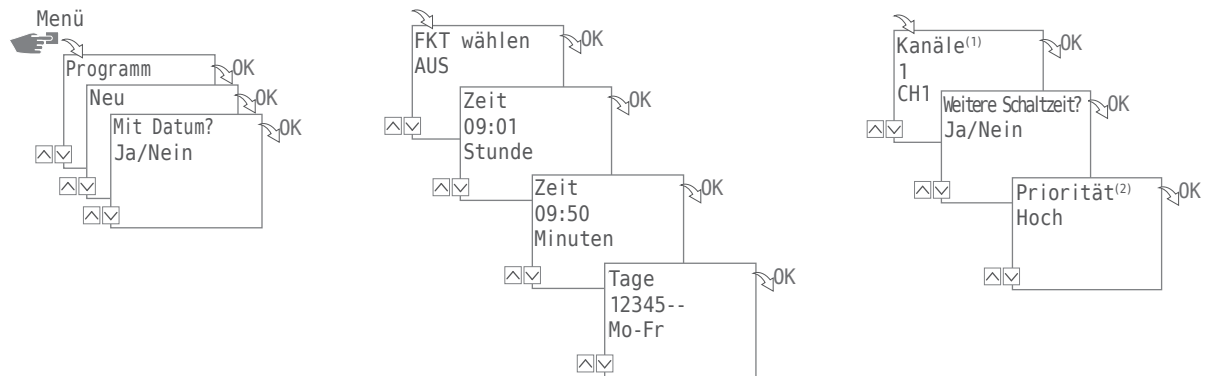


<sup>(1)</sup> Die Wahl der Kanäle ist nur bei 2-kanaligen Uhren vorhanden

<sup>(2)</sup> Die Wahl der Priorität ist nur im erweiterten Modus möglich; siehe „Priorisierung der Programme festlegen“ auf Seite 20.



## Ⓑ Programmierung Befehl AUS



1. Taste Menu drücken:
2. Programm wählen und mit OK bestätigen.  
Zur Verdeutlichung der folgenden Handlungsschritte, siehe Ablaufdiagramm.
3. Neu wählen und mit OK bestätigen.
4. Im Schritt Mit Datum? festlegen, ob das Gerät an einem bestimmten Datum aktiviert sein soll und – wenn Ja – mit OK bestätigen (siehe auch Seite 11).
5. AUS wählen und mit OK bestätigen.
6. Stunde und Minute der Ausschaltzeit (+/-) eingeben und jeweils mit OK bestätigen.  
ANMERKUNG: Im Zusammenhang mit der Astro-Variante sind auch die Daten für Sonnenauf- (So-Aufgang) und Sonnenuntergang (So-Untergang) zu berücksichtigen. Die Auswahl dieser Parameter steht zwischen Stunde 23 und 0.
7. Wochentag(e) einstellen (+/-), an dem die Schaltzeit gelten soll, und mit OK bestätigen.  
ANMERKUNG: Die Wochentage 1-5, 6-7 und 1-7 sind voreingestellt. Einzelne Wochentage können unter „Tage wählen“ eingestellt (+/-) werden.
8. Kanal auswählen<sup>(1)</sup> (+/-), für den die Schaltzeit gesetzt werden soll, und mit OK bestätigen.  
ANMERKUNG: Das Pluszeichen steht hier für einen aktiven, das Minuszeichen für einen inaktiven Kanal.
9. Ja wählen, um eine weitere Schaltzeit zu erstellen, oder Nein wählen, um die mögliche Priorität<sup>(2)</sup> zu bestimmen.

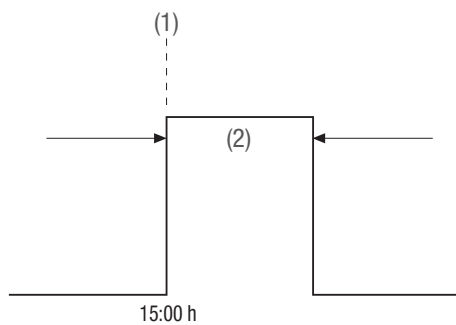


<sup>(1)</sup> Die Wahl der Kanäle ist nur bei 2-kanaligen Uhren vorhanden

<sup>(2)</sup> Die Wahl der Priorität ist nur im erweiterten Modus möglich; siehe „Priorisierung der Programme festlegen“ auf Seite 20.



## © Impulsprogrammierung



(1) Startzeit

(2) Dauer



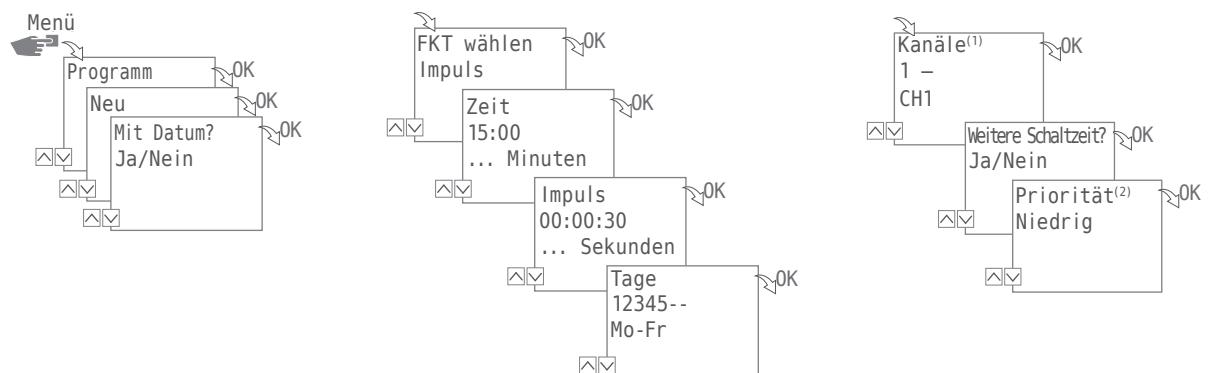
Diese Funktion ist nicht bei allen Varianten des Gerätes verfügbar.

Ein Impulsschaltbefehl besteht aus:

- Startzeit
- Dauer = Schaltung EIN
  - kürzeste Schaltdauer EIN = 1 Sekunde
  - längste Schaltdauer EIN = max. 2 Stunden

Beispiel:

Kanal 1 soll täglich von Montag bis Freitag um 15:00 Uhr für eine Dauer von 30 Sekunden eingeschaltet werden.





1. Taste Menu drücken:
2. Programm wählen und mit OK bestätigen.  
Zur Verdeutlichung der folgenden Handlungsschritte, siehe Ablaufdiagramm.
3. Neu wählen und mit OK bestätigen.
4. Im Schritt **Mit Datum?** festlegen, ob das Gerät an einem bestimmten Datum aktiviert sein soll und – wenn Ja – mit OK bestätigen (siehe auch Seite 11).
5. **Impuls** wählen und mit OK bestätigen.
6. Stunde und Minute der Startzeit (+/-) eingeben und jeweils mit OK bestätigen.  
ANMERKUNG: Im Zusammenhang mit der Astro-Variante sind auch die Daten für Sonnenauf- (So-Aufgang) und Sonnenuntergang (So-Untergang) zu berücksichtigen. Die Auswahl dieser Parameter steht zwischen Stunde 23 und 0.
7. Stunde(n), Minute(n) und Sekunde(n) der Impulsdauer (+/-) eingeben und jeweils mit OK bestätigen.
8. Wochentag(e) einstellen (+/-), an dem die Schaltzeit gelten soll, und mit OK bestätigen.  
ANMERKUNG: Die Wochentage 1-5, 6-7 und 1-7 sind voreingestellt. Einzelne Wochentage können unter „Tage wählen“ eingestellt (+/-) werden.
9. Kanal auswählen<sup>(1)</sup> (+/-), für den der Impuls gesetzt werden soll, und mit OK bestätigen.  
ANMERKUNG: Das Pluszeichen steht hier für aktiven, das Minuszeichen für einen inaktiven Kanal.
10. Ja wählen, um einen weiteren Schaltbefehl zu erstellen, oder **Nein** wählen, um die mögliche Priorität<sup>(2)</sup> zu bestimmen.



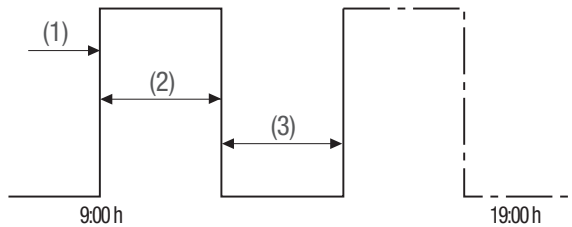
<sup>(1)</sup> Die Wahl der Kanäle ist nur bei 2-kanaligen Uhren vorhanden

<sup>(2)</sup> Die Wahl der Priorität ist nur im erweiterten Modus möglich; siehe „Priorisierung der Programme festlegen“ auf Seite 20.





## ④ Zyklusprogrammierung



(1) Startzeit

(2) Dauer EIN

(3) Dauer AUS



Die Zyklusprogrammierung ist nur im erweiterten Modus möglich; siehe „Modus“ auf Seite 31.

Ein Zyklusschaltbefehl besteht aus:

- Startzeit
- Dauer EIN = Schaltung EIN
- Dauer AUS = Schaltung AUS

Beispiel:

Kanal 1 wird von Montag 9:00 Uhr an bis Freitag 19:00 Uhr alle 30 Minuten für 10 Minuten eingeschaltet.

Startzeit                    9:00 Uhr

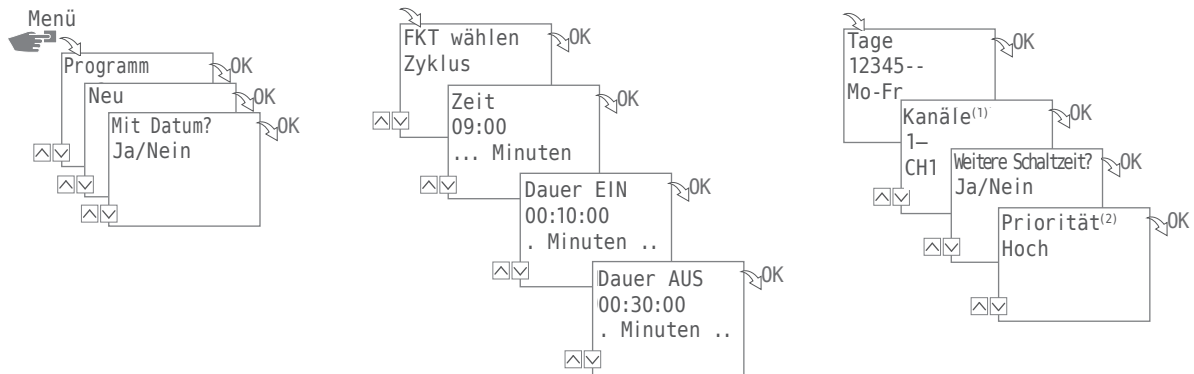
Dauer EIN                 10 Minuten

Dauer AUS                30 Minuten

Separater AUS-Befehl   19:00 Uhr



Zum Beenden eines Zyklus muss ein eigenständiger Befehl AUS gesetzt werden. Ein Verschachteln von Zyklusprogrammen ist unzulässig



1. Taste Menü drücken:
2. Programm wählen und mit OK bestätigen.  
Zur Verdeutlichung der folgenden Handlungsschritte, siehe Ablaufdiagramm.
3. Neu wählen und mit OK bestätigen.
4. Im Schritt Mit Datum? festlegen, ob das Gerät an einem bestimmten Datum aktiviert sein soll und – wenn Ja – mit OK bestätigen (siehe auch Seite 11).
5. Zyklus wählen und mit OK bestätigen.
6. Stunde und Minute der Startzeit (+/-) eingeben und jeweils mit OK bestätigen.
7. Dauer EIN (+/-) eingeben und jeweils mit OK bestätigen.
8. Dauer AUS (+/-) eingeben und jeweils mit OK bestätigen.
9. Wochentage wählen (+/-), an dem der Zyklus gestartet werden soll, und mit OK bestätigen.  
ANMERKUNG: Die Wochentage 1-5, 6-7 und 1-7 sind voreingestellt. Einzelne Wochentage können unter „Tage wählen“ eingestellt (+/-) werden.
10. Kanal auswählen<sup>(1)</sup> (+/-), für den der Zyklus gesetzt werden soll, und mit OK bestätigen.  
ANMERKUNG: Das Pluszeichen steht hier für aktiven, das Minuszeichen für einen inaktiven Kanal.
11. Und mögliche Priorität<sup>(2)</sup> wählen.



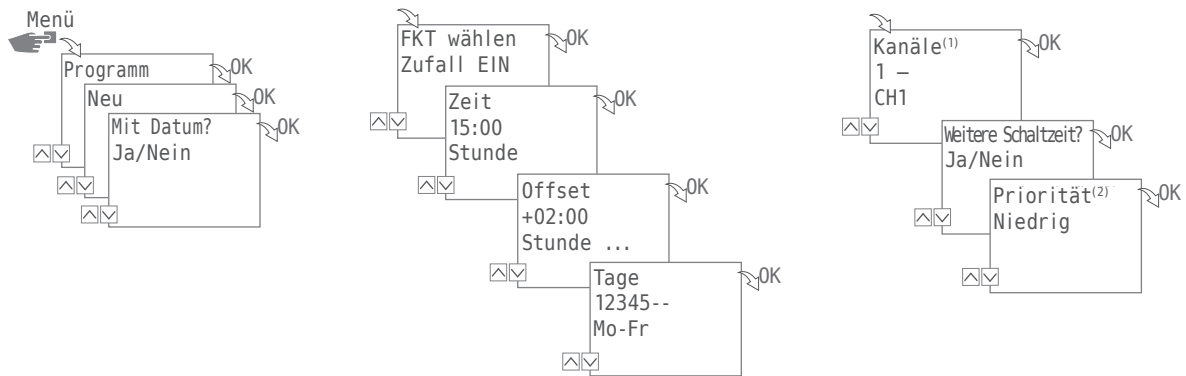
Den Befehl AUS zum Beenden des Zyklusschaltbefehls programmieren Sie im Menü FKT wählen.

<sup>(1)</sup> Die Wahl der Kanäle ist nur bei 2-kanaligen Uhren vorhanden

<sup>(2)</sup> Die Wahl der Priorität ist nur im erweiterten Modus möglich; siehe „Priorisierung der Programme festlegen“ auf Seite 20.



## Ⓔ Zufallsprogrammierung



DE



Die Zufallsprogrammierung ist nur im erweiterten Modus möglich.

Beispiel: Zufall → 15:00 → +02:00 → 1 2 3 4 5 → 1

Kanal 1 wird Montag bis Freitag zwischen 15:00 und 17:00 Uhr eingeschaltet. Der exakte Einschaltzeitpunkt ist in diesem Bereich zufallsbedingt.

1. Taste Menü drücken:
2. Programm wählen und mit OK bestätigen.  
Zur Verdeutlichung der folgenden Handlungsschritte, siehe Ablaufdiagramm.
3. Neu wählen und mit OK bestätigen.
4. Im Schritt **Mit Datum** festlegen, ob das Gerät an einem bestimmten Datum aktiviert sein soll und – wenn Ja – mit OK bestätigen (siehe auch Seite 11).
5. **Zufall EIN** oder **Zufall AUS** wählen und mit OK bestätigen.  
ANMERKUNG: Der Zeitraum der Zufallsschaltung ist mit  $\pm 2$  Stunden festgelegt.
6. Stunde und Minute des Starts (+/-) eingeben und jeweils mit OK bestätigen.
7. Stunde und Minute der Spanne der Zufallsprogrammierung (+/-) eingeben und jeweils mit OK bestätigen.
8. Wochentag einstellen, an dem das Gerät per Zufallsprinzip schalten soll, und mit OK bestätigen. ANMERKUNG: Die Wochentage 1-5, 6-7 und 1-7 sind voreingestellt. Einzelne Wochentage können unter „Tage wählen“ eingestellt (+/-) werden.
9. Kanal auswählen<sup>(1)</sup> (+/-), für den die Programmierung erfolgen soll, und mit OK bestätigen.  
ANMERKUNG: Das Pluszeichen steht hier für aktiven, das Minuszeichen für einen inaktiven Kanal.
10. Und mögliche **Priorität**<sup>(2)</sup> wählen.



<sup>(1)</sup> Die Wahl der Kanäle ist nur bei 2-kanaligen Uhren vorhanden

<sup>(2)</sup> Die Wahl der Priorität ist nur im erweiterten Modus möglich; siehe „Priorisierung der Programme festlegen“ auf Seite 20.



## PRIORISIERUNG DER PROGRAMME FESTLEGEN

Mit Hilfe der Priorisierung legen Sie fest, in welcher Reihenfolge die Programme des Gerätes ablaufen sollen. So können Sie einen täglichen Schaltbefehl ausführen lassen, aber über eine höhere Priorität definieren, dass beispielsweise feiertags oder während Ihres Urlaubs andere Schaltzeiten des Gerätes gelten.



Die Wahl der Priorität ist nur im erweiterten Modus möglich.

Standardmäßig ist die Priorisierung wie folgt vorgegeben:

- Ohne Datum → sehr niedrig
- Mit Datumsbezug → mittel
- Mit Einzeldatum → hoch

Folgende Prioritäten sind einstellbar:

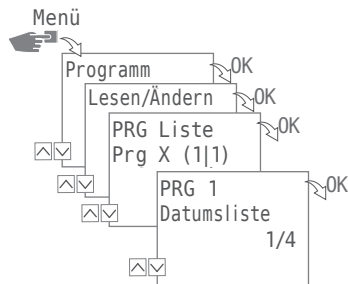
- Sehr niedrig
- Niedrig
- Mittel
- Hoch
- Sehr hoch

Beispiel:

Ein Tagesprogramm schaltet das Gerät täglich von morgens 08:00 Uhr bis nachmittags 17:00 Uhr ein. Möchten Sie, z. B. am Wochenende oder einem Feiertag, dass das Gerät nicht eingeschaltet wird, erstellen Sie ein Programm mit einer höheren Priorität für diese Tage. Dieses Programm hat dann Vorrang vor den übrigen Einstellungen.



## PROGRAMM ANSEHEN, BEARBEITEN ODER LÖSCHEN



DE

Um ein Programm anzusehen, zu bearbeiten oder zu löschen, drücken Sie die Taste Menü:

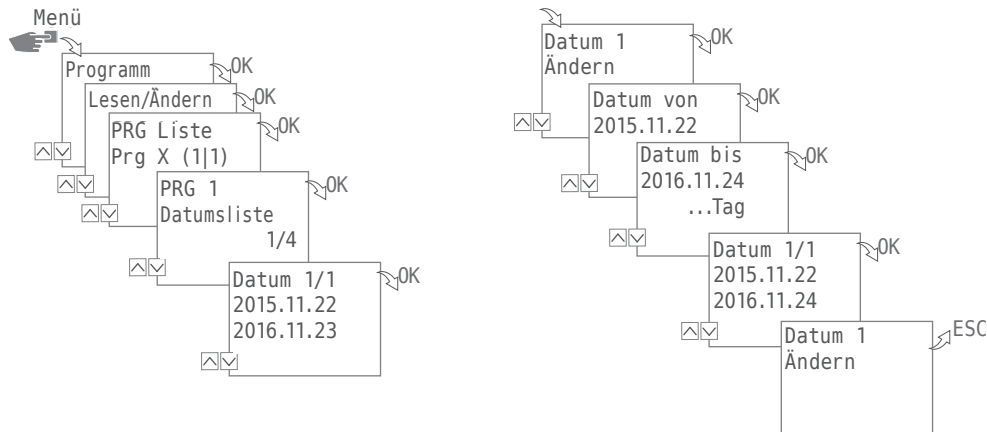
1. Programm wählen und mit OK bestätigen.
2. Lesen/Ändern wählen und mit OK bestätigen.
3. Programm auswählen und mit OK bestätigen.
4. Liste auswählen (Datumsliste, Schaltzeiten, Priorität), die Sie sich ansehen oder bearbeiten möchten, oder Löschen wählen, um das ausgewählte Programm zu löschen.



Die Wahl der Priorität ist nur im erweiterten Modus möglich.



## DATUMSLISTE ANSEHEN, BEARBEITEN ODER LÖSCHEN



DE

Um die Datumsliste eines Programmes anzusehen, zu bearbeiten oder zu löschen, drücken Sie die Taste Menü:

1. Programm wählen und mit OK bestätigen.
2. Lesen/Ändern wählen und mit OK bestätigen.
3. Programm auswählen und mit OK bestätigen.
4. Datumsliste auswählen und mit OK bestätigen.
5. Datum auswählen, das Sie ansehen, bearbeiten oder löschen möchten und mit OK bestätigen.
6. Ändern, Ergänzen, Löschen oder Alle löschen wählen und mit OK bestätigen.

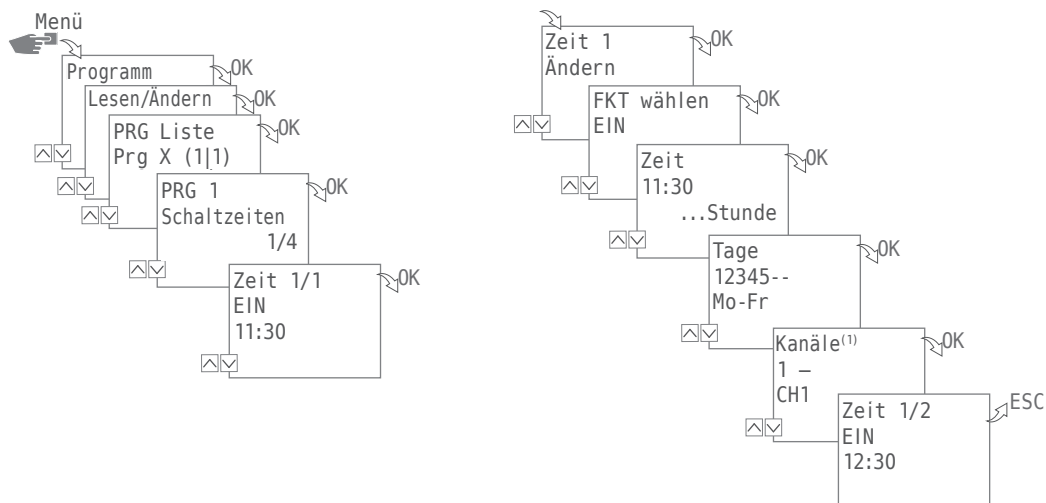


Löschen: Das ausgewählte Datum (von ... bis) wird gelöscht.

Alle löschen: Alle Daten in der Datumsliste werden gelöscht.



## SCHALTZEITEN ANSEHEN, BEARBEITEN ODER LÖSCHEN



Um die Schaltzeiten eines Programmes anzusehen, zu bearbeiten oder zu löschen, drücken Sie die Taste Menü:

1. Programm wählen und mit OK bestätigen.
2. Lesen/Ändern wählen und mit OK bestätigen.
3. Programm auswählen und mit OK bestätigen.
4. Schaltzeiten auswählen und mit OK bestätigen.
5. Schaltzeit auswählen, die Sie ansehen, bearbeiten oder löschen möchten und mit OK bestätigen.
6. Ändern, Ergänzen, Löschen oder Alle löschen wählen und mit OK bestätigen.



**Löschen:** Die ausgewählte Schaltzeit (z.B. EIN/AUS, Zeit, Tage, Kanäle<sup>(1)</sup>, Impuls oder Zyklus) wird gelöscht.

**Alle löschen:** Alle Schaltzeiten werden gelöscht.

<sup>(1)</sup> Die Wahl der Kanäle ist nur bei 2-kanaligen Uhren vorhanden



## ALLE PROGRAMME LÖSCHEN

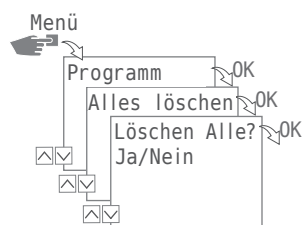
1. Taste Menu drücken.
2. Programm wählen und mit OK bestätigen.
3. Alles Löschen wählen und mit OK bestätigen.
4. Ja wählen und mit OK bestätigen.

DE



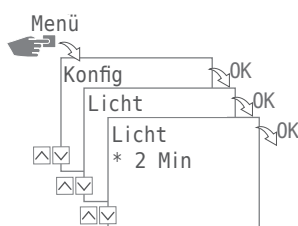


## Konfiguration



### HINTERGRUNDBELEUCHTUNG

Im Menü **Licht** legen Sie fest, wie lange die Hintergrundbeleuchtung nach dem letzten Tastendruck eingeschaltet bleibt.



Folgende Einstellungen sind möglich:

- **Fix ON**  
Die Hintergrundbeleuchtung des Displays bleibt dauerhaft eingeschaltet.
- **2 Min**  
Die Hintergrundbeleuchtung des Displays wird zwei Minuten nach der letzten Tastenbetätigung automatisch ausgeschaltet.

1. Taste Menu drücken.
2. Konfig wählen und mit OK bestätigen.
3. Licht wählen und mit OK bestätigen.
4. Gewünschte Einstellung auswählen und mit OK bestätigen.



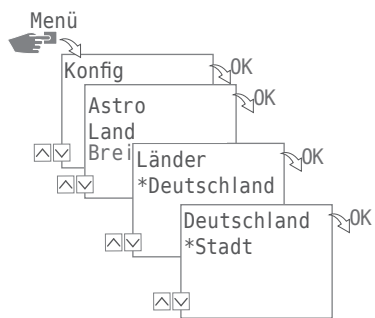
## STANDORTINFORMATIONEN (ASTRO)

Im Menü Astro legen Sie Standortinformationen fest.



Diese Funktion ist nicht bei allen Varianten des Gerätes verfügbar.

DE



Folgende Einstellungen sind möglich:

- Land  
Länderbezeichnung und Stadt des Standortes.
- Koordinaten  
Breiten- und Längengrad des Standortes.

1. Taste Menü drücken.
2. Konfig wählen und mit OK bestätigen.
3. Menü Astro wählen und mit OK bestätigen.
4. Untermenü LAND oder Koordinaten wählen und mit OK bestätigen.
5. Einstellung vornehmen und mit OK bestätigen.

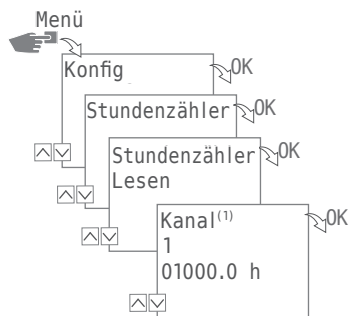


## STUNDENZÄHLER

### Stundenzähler lesen

Im Menü Stundenzähler Lesen können Sie sehen, wie viele Betriebsstunden Ihre Verteilerschaltuhr eingeschaltet war.

DE



1. Taste Menü drücken.
2. Konfig wählen und mit OK bestätigen.
3. Stundenzähler wählen und mit OK bestätigen.
4. Lesen wählen und mit OK bestätigen.
5. Den gewünschten Kanal wählen.

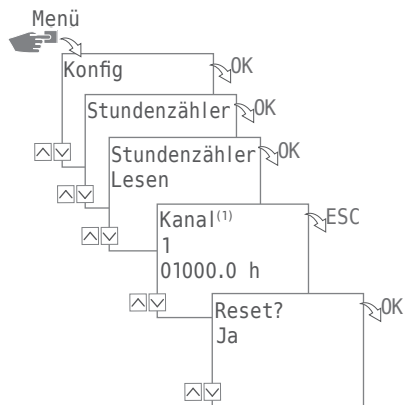


<sup>(1)</sup> Die Wahl der Kanäle ist nur bei 2-kanaligen Uhren vorhanden



## Stundenzähler Reset

Im Menü Reset können Sie den Stundenzähler auf 0 stellen.



1. Taste Menü drücken.
2. Konfig wählen und mit OK bestätigen.
3. Stundenzähler wählen und mit OK bestätigen.
4. Lesen wählen und mit OK bestätigen.
5. Den gewünschten Kanal wählen.
6. ESC wählen und mit OK den Reset bestätigen.

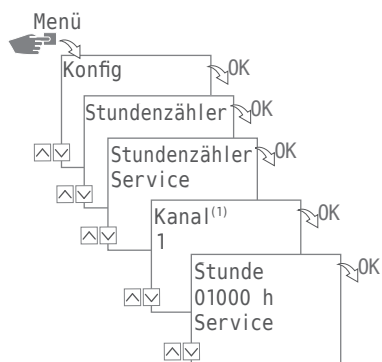


<sup>(1)</sup> Die Wahl der Kanäle ist nur bei 2-kanaligen Uhren vorhanden



## Servicezähler

Im Menü **Stundenzähler Service** legen Sie fest, nach wie vielen Betriebsstunden eine Service-Meldung für einen Kanal angezeigt werden soll. Diese wird im Display angezeigt, sobald der Zähler den von Ihnen eingestellten Stundenwert erreicht hat.



1. Taste **Menu** drücken.
2. **Konfig** wählen und mit **OK** bestätigen.
3. **Stundenzähler** wählen und mit **OK** bestätigen.
4. **Service** wählen und mit **OK** bestätigen.
5. Den **Kanal<sup>(1)</sup>** wählen und mit **OK** bestätigen.
6. Zahlenwert einstellen und mit **OK** bestätigen.



<sup>(1)</sup> Die Wahl der Kanäle ist nur bei 2-kanaligen Uhren vorhanden

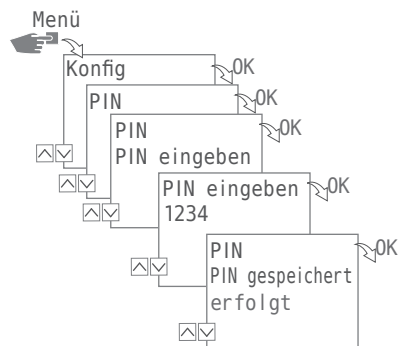


## PIN

Im Menü P I N legen Sie fest, ob zur Änderung von Einstellungen des Gerätes eine PIN-Eingabe erforderlich ist.

Folgende Einstellungen sind möglich:

- Kein PIN  
Zur Änderung von Einstellungen des Gerätes ist die Eingabe einer PIN nicht erforderlich.
- P I N eingeben  
Zur Änderung von Einstellungen des Gerätes ist die Eingabe einer PIN erforderlich.



## PIN EINSTELLEN

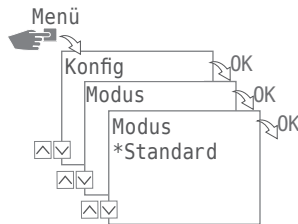
1. Taste Menu drücken.
2. Konfig wählen und mit OK bestätigen.
3. P I N wählen und mit OK bestätigen.
4. Kein P I N oder P I N eingeben wählen und mit OK bestätigen.
5. Bei Auswahl P I N eingeben (+/-) die PIN eingeben und mit OK bestätigen.



## MODUS

Im Menü Modus legen Sie fest, ob Sie nur die Standardfunktionen oder auch die erweiterten Funktionen des Gerätes nutzen wollen.

DE



Folgende Einstellungen sind möglich:

- Standard  
Folgende Funktionen sind verfügbar:
  - EIN-/ AUS-Befehl
  - Sonnenauf- und sonnenuntergangsbezogene Programmierung (nur bei Geräten mit Astro-Funktion)
  - Automatische Priorisierung
  
- Erweitert  
Folgende Funktionen sind verfügbar:
  - EIN-/ AUS-Befehl
  - Sonnenauf- und sonnenuntergangsbezogene Programmierung (nur bei Geräten mit Astro-Funktion)
  - Automatische Priorisierung
  - Impulsprogrammierung
  - Zyklusprogrammierung
  - Zufallsprogrammierung
  - Benutzerdefinierte Priorisierung

## MODUS EINSTELLEN

1. Taste Menü drücken.
2. Konfig wählen und mit OK bestätigen.
3. Modus wählen und mit OK bestätigen.
4. Einstellung Standard oder Erweitert wählen und mit OK bestätigen.



## BLUETOOTH

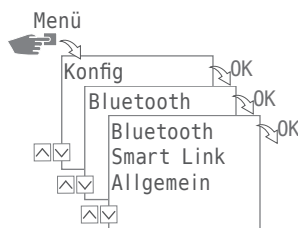


Die talento smart mobile App ist sowohl für Android- als auch iOS-Geräte verfügbar.



DE

Über das Menü Bluetooth können bestimmte Funktionen des Gerätes per Bluetooth (Smartphone, Tablet etc.) gesteuert werden.



Folgende Einstellungen sind möglich:

- Smart Link
  - MAC-Adresse
  - Gerätenamen
- Allgemein
  - Versionsnummer Software
  - Seriennummer Gerät

## BLUETOOTH-VERBINDUNG HERSTELLEN

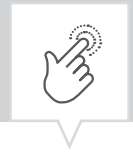
1. Drücken Sie die Bluetooth-Taste am Gerät (Verteilerschaltuhr).  
Das Bluetooth-Symbol blinkt für zwei Minuten. Verbindet sich ein mobiles Gerät oder ein PC, bleibt das Bluetooth-Symbol dauerhaft sichtbar.
2. Suchen Sie in der App nach neuen Geräten.  
Wird das Gerät gefunden, wird es in der App in der Liste verfügbarer Geräte angezeigt.



Ist ein Verbindungsaufbau erstmalig erfolgt, verbindet sich das Geräte automatisch, sobald die Reichweite der Bluetooth-Verbindung erreicht ist. Sie können dann die Zeitschaltuhr mit dem mobilen Gerät steuern.

Ist die Zeitschaltuhr über eine PIN geschützt, muss diese über das mobile Gerät eingegeben werden.

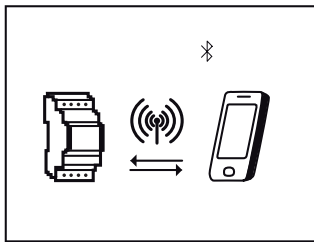




## ANZEIGE WÄHREND EINER DATENÜBERTRAGUNG

Während der Übertragung von Programmen oder einer Konfiguration von einem mobilen Gerät wird im Display der Zeitschaltuhr folgendes angezeigt:

DE

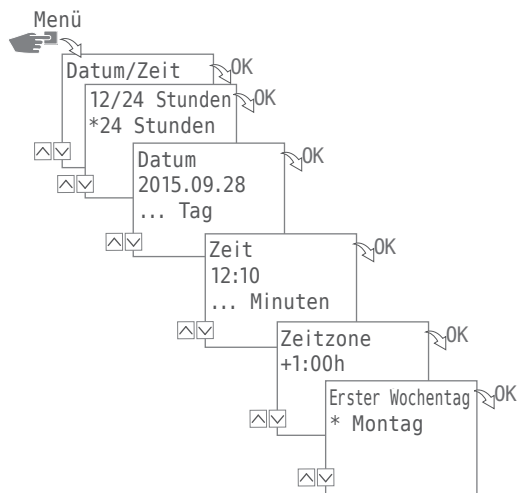




## Datum und Uhrzeit einstellen

Das Format für die Anzeige der Uhrzeit legen Sie im Menü Datum/Zeit fest.

DE



Folgende Einstellungen sind möglich:

- 24 Stunden  
Die Uhrzeit wird im 24 Stunden-Format angezeigt.
- AM/PM  
Die Uhrzeit wird im 12 Stunden-Format angezeigt:
  - AM = Vormittag
  - PM = Nachmittag

1. Taste Menu drücken.
2. Datum/Zeit wählen und mit OK bestätigen.
3. Gewünschte Einstellung (v/^) wählen und mit OK bestätigen.
4. Daten entsprechend der Einstellung 24 Stunden oder AM/PM eingeben:
  - Datum
  - Uhrzeit
  - Zeitzone
  - Erster Wochentag

Beispiel:

1. Tag = Sonntag ... 1 - 5 = So - Do

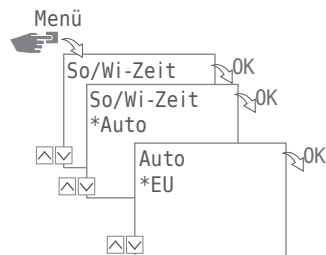
1. Tag = Montag ... 1 - 5 = Mo - Fr



## Sommer-/ Winterzeit umschalten

Die Variante zur Umschaltung von Sommer- auf Winterzeit legen Sie im Menü So/Wi -Zeit fest.

DE



Folgende Einstellungen sind möglich:

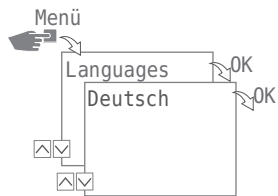
- Auto  
Werksseitige Voreinstellung der gesetzlichen Vorgabe (USA oder EU). Diese wird jedes Jahr neu berechnet.
- Anpassen 1  
Automatische Programmierung:  
Die Sommer-/Winterzeit wird automatisch für jedes Jahr neu berechnet.
  - Die Umschaltung erfolgt immer am ersten Sonntag des gewählten Monats, wenn das eingegebene Datum zwischen dem 1. und 15. liegt.
  - Die Umschaltung erfolgt immer am letzten Sonntag des gewählten Monats, wenn das eingegebene Datum zwischen dem 16. und 31. liegt.
  - Die Zeitumschaltung erfolgt am jeweiligen Sonntag von 2 auf 3 Uhr (Sommerzeit) bzw. von 3 auf 2 Uhr (Winterzeit).
- Anpassen 2  
Manuelle Programmierung:  
Die Umschaltung erfolgt jedes Jahr immer zum gleichen eingegebenen Datum.
- Nein  
Keine Umstellung.

1. Taste Menü drücken.
2. So/Wi -Zeit wählen und mit OK bestätigen.
3. Gewünschte Einstellung vornehmen und mit OK bestätigen.
- Bei Auswahl von Anpassen 1 oder Anpassen 2 die Daten für Monat und Tag eingeben und mit OK bestätigen.



## Spracheinstellung

Die Sprache der Display-Texte legen Sie im Menü Sprache fest.



1. Taste Menu drücken.
2. Sprache wählen und mit OK bestätigen.
3. Gewünschte Sprache wählen und mit OK bestätigen.



## Automatischer/ manueller Betrieb

Über die linken Funktionstasten stellen Sie ein, in welchem Betriebsmodus das Gerät arbeiten soll:



Die folgenden Einstellungen sind möglich:

- Dauerhaft EIN (FIX)
- Dauerhaft AUS (FIX)
- Override-Modus (OVR)
- Automatikbetrieb

Um den Kanalzustand für Kanal 1 oder Kanal 2 einzustellen, drücken Sie die entsprechende linke Funktionstaste, bis der gewünschte Modus eingestellt ist.

### VERRIDE-MODUS

Der Override-Modus (temporäres Überschreiben eines laufenden Programms) ermöglicht dem Anwender, das aktuell laufende Programm vorzeitig zu beenden oder ein später anlaufendes Programm vorzeitig zu starten. Dies ist abhängig vom gegenwärtigen Kanalstatus. Die Override Funktion gilt nur für das aktuelle Programm und bleibt bis zum nächsten Programmwechsel erhalten. Danach kehrt das Gerät in den Automatikbetrieb zurück.



## SCHALTZUSTANDSANZEIGE

Beispielhaft für Kanal 1 sieht die Schaltzustandsanzeige wie folgt aus:



Kanal Fix AUS



Kanal Fix EIN



Override EIN

DE



Im Automatikbetrieb erfolgt keine Anzeige über dem Symbol für den Kanal.

Aus dem Automatikbetrieb heraus gelangen Sie mit Hilfe der entsprechenden Funktionstaste für Kanal 1 oder Kanal 2 und unter Berücksichtigung der Ausgangspunktes zu folgenden Einstellungen:

- EIN
  - 1x drücken = Override AUS
  - 2x drücken = Kanal Fix AUS
  - 3x drücken = Kanal Fix EIN
  
- AUS
  - 1x drücken = Override EIN
  - 2x drücken = Kanal Fix EIN
  - 3x drücken = Kanal Fix AUS



# Wartung und Service

## Vertriebspartner

Unsere Vertriebspartner finden Sie im Internet unter folgender Adresse:

[www.graesslin.de/distributors](http://www.graesslin.de/distributors)

DE

## Software-Update

Aktuelle Software-Updates finden Sie unter folgender Adresse:

[www.graesslin.de/software](http://www.graesslin.de/software)

Die installierte Version finden Sie unter den Bluetooth-Einstellungen, siehe „Bluetooth“ auf Seite 32.



## Entsorgung und Recycling



Geräte, Batterien/ Akkumulatoren oder Verpackungsmaterial sind nach den gesetzlichen Bestimmungen und Verordnungen sachgerecht zu entsorgen.

DE





Für die Entsorgung defekter Systemkomponenten oder des Systems nach der Produktlebensdauer beachten Sie bitte folgende Hinweise:

- Entsorgen Sie fachgerecht, d. h. getrennt nach Materialgruppen der zu entsorgenden Teile.
- Werfen Sie keinesfalls Batterien/ Akkumulatoren (Richtlinie 2006/66/EG), Elektro- oder Elektronikschrott in den Müll. Nutzen Sie entsprechende Annahmestellen.
- Entsorgen Sie grundsätzlich so umweltverträglich, wie es dem Stand der Umweltschutz-, Wiederaufbereitungs- und Entsorgungstechnik entspricht.







	<b>Safety Information</b> . . . . .	<b>44</b>
	<b>Information about the device</b> . . . . .	<b>45</b>
	Description of the device . . . . .	45
	Intended Use . . . . .	45
	Technical Data . . . . .	45
	Declaration of Conformity . . . . .	45
	FCC Certification . . . . .	46
	IC Certification . . . . .	46
	<b>Assembly and Installation</b> . . . . .	<b>47</b>
	Installation on a DIN-rail . . . . .	47
	Circuit diagram . . . . .	47
	<b>Operation and Setting</b> . . . . .	<b>48</b>
	Display and Function Keys . . . . .	48
	Overview of menu structure . . . . .	49
	Initial commissioning . . . . .	50
	Programming . . . . .	51
	Information relating to program creation . . . . .	51
	Creating a new switching program . . . . .	52
	Using wildcards . . . . .	53
	Defining prioritisation of programs . . . . .	61
	View, edit or delete program . . . . .	62
	View the date list, edit or delete . . . . .	63
	View the switching times, edit or delete program . . . . .	64
	Delete all programs . . . . .	65
	Configuration . . . . .	66
	Backlight . . . . .	66
	Location information (Astro) . . . . .	67
	Hour-Counter . . . . .	68
	PIN . . . . .	71
	Set PIN . . . . .	71
	Mode . . . . .	72
	Set mode . . . . .	72
	Bluetooth . . . . .	73
	Set date and time of day . . . . .	75
	Switching from Summer/Winter time . . . . .	76
	Language Setting . . . . .	77
	Automatic/ Manual Mode . . . . .	78



Override mode ..... 78  
Switching state display ..... 79

 **Maintenance and Service** ..... 80  
Distribution partners ..... 80  
Software-Update ..... 80

 **Disposal and Recycling** ..... 81



## Safety Information



### Risk of Fire or Electric Shock

- ▷ Disconnect power at the circuit breaker(s) or disconnect switch(es) before installing or servicing.
- ▷ Installation and/or wiring must be in accordance with national and local electrical code requirements.
- ▷ Use supply wires 14-12 AWG, rated 75°C minimum – COPPER conductors ONLY.
- ▷ KEEP DOOR CLOSED AT ALL TIMES when not servicing.

EN

Please note:

- National regulations and safety regulations
- Guarantee is invalidated if you tamper with the device or modify it
- Minimum diameter of the flexible lines for the connecting terminals: 1 mm<sup>2</sup>
- Maximum diameter of the flexible lines for the connecting terminals: 2.5 mm<sup>2</sup>

Read this manual and pay attention to its contents to ensure that the device works perfectly and that you can work safely with it.



## Information about the device

### Description of the device

Digital distribution autotimer

- Date-independent programming
- Date-dependent programming
- Pulse, cycle and random programming\*
- Sunrise/sunset related programming
- Program creation by means of PC and mobile devices
- Bluetooth low energy interface

### Intended Use

- The device is suitable for the following applications:
  - Lighting in private and commercial areas
  - Advertising signs
  - Street lighting
  - Shop lighting
  - Controlling devices, motors and pumps
  - Controlling roller blinds and sun blinds
  - Simulation of home presence
- Only suitable for use on dry premises
- Do not use close to devices with inductive discharge (motors, transformers, etc.)
- Only install on DIN-rails

### Technical Data

You can find the technical data for the devices that are described in this manual at:  
[www.graesslin.de/technical-data](http://www.graesslin.de/technical-data)

### Declaration of Conformity

You can find the declaration of conformity for the devices that are described in this manual at:  
[www.graesslin.de/doc](http://www.graesslin.de/doc)

\* These functions depend on variant.



## FCC Certification

FCC ID: 2AHH7-DG

This device complies with part 15 of FCC Rules . Operation is subject to the following two conditions; (1) This device may not cause harmful interference, and (2) this device must accept any interference received, including interference that may cause undesired operation.

Labelling Requirments

The Original Equipment Manufacturer (OEM) must ensure that FCC labelling requirements are met. This includes a clearly visible label on the outside of the OEM enclosure specifying the appropriate Grässlin GmbH FCC identifier for this product as well as the FCC Notice above.

The FCC identifiers is: 2AHH7-DG

This FCC identifier are valid for Talento Smart x15 and Talento Smart x25, for details. In any case the end product must be labelled exterior with:

“Contains FCC: 2AHH7-DG”

## IC Certification

IC:21619-DG

This device complies with Industry Canada’s RSS-Standards.

Operation is subject to the following two conditions;

- (1) This device may not cause harmful interference, and
- (2) this device must accept any interference received, including interference that may cause undesired operation of the device.

IC Identifiers is: IC: 21619-DG

This IC identifier are validt for Talento Smart x15 and Talento Smart x25, for details. In any case the end product must be labelled exterior with:

„Contains IC:21619-DG“

Registration numbers for individual countries can be found on page 559.

# Assembly and Installation

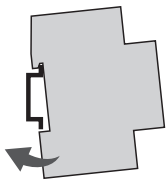
Risk of death due to electrical shock!

Incorrect assembly and installation of the device can result in life-threatening electrical voltages.

▷ This product should be installed by an electric specialist according to current installation standards.

EN

## Installation on a DIN-rail



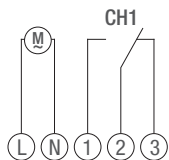
Place the device onto the DIN-rail from above at a slight angle.

1. Press it backwards until it clicks into place.

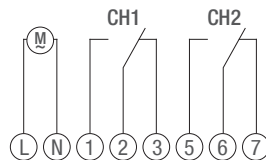
## Circuit diagram

CH1 = Channel 1

CH2 = Channel 2



1-Channel variant



2-Channel variant

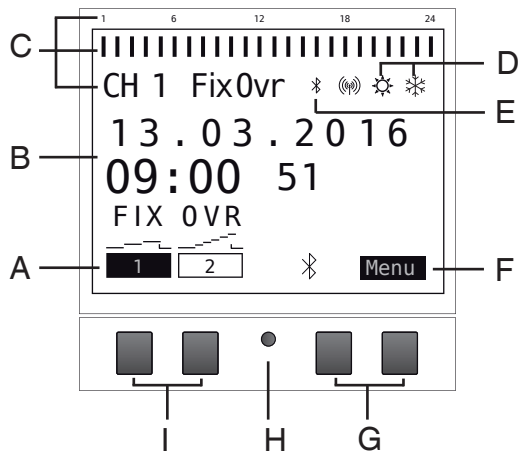
Install the device according to the circuit diagram (with one or two channels depending on the variant).



# Operation and Setting

## Display and Function Keys

EN



### Display:

- A Function displays of the buttons on the left
- B Date and time or menu navigation
- C Programmed switching times
- D Display of summertime/wintertime
- E Bluetooth-Anzeige
- F Function displays of the buttons on the right


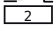
### Buttons:

- G Buttons on right
- H Reset-Taste
- I Buttons on left

### Function displays of the two buttons on the right (G):

- Menu Leave auto mode and enter programming Mode
- ESC Press briefly = Goes back one step  
Press for a long time (about 2 sec) = Goes back to auto mode
- OK Make the selection and apply it
- < Undo the last input, e.g. when entering the time

### Function displays of the two buttons on the left (I):

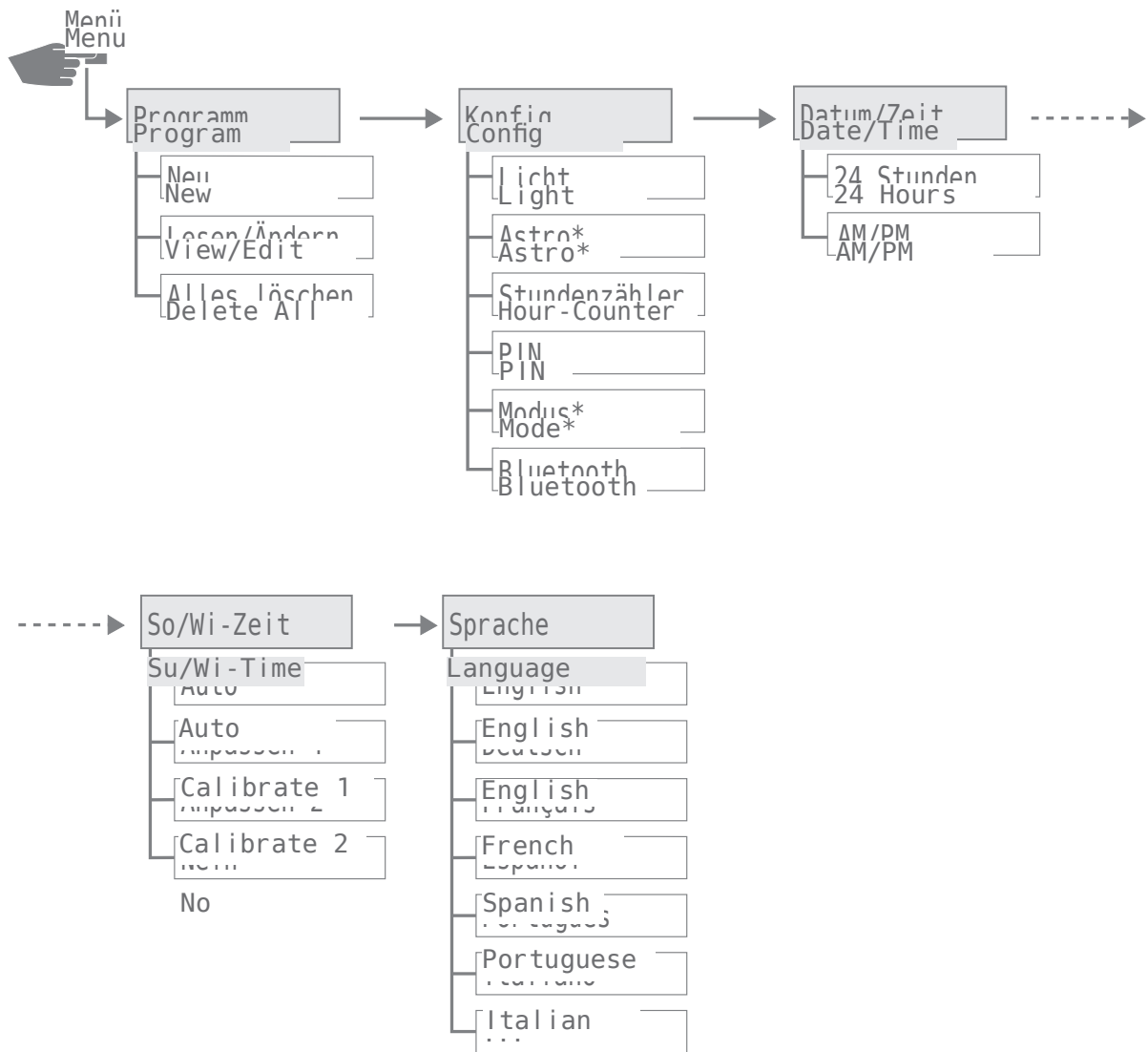
-  Channel status for Channel 1
-  Channel status for Channel 2
- ^ Page upwards in the menu
- v Page downwards in the menu
- Press briefly = The displayed value (hour, minute, etc.) is decremented by 1/  
Press for a long time (about 2 sec) = fast scrolling
- + Press briefly = The displayed value (hour, minute, etc.) is incremented by 1/  
Press for a long time (about 2 sec) = fast scrolling





# Overview of menu structure

EN



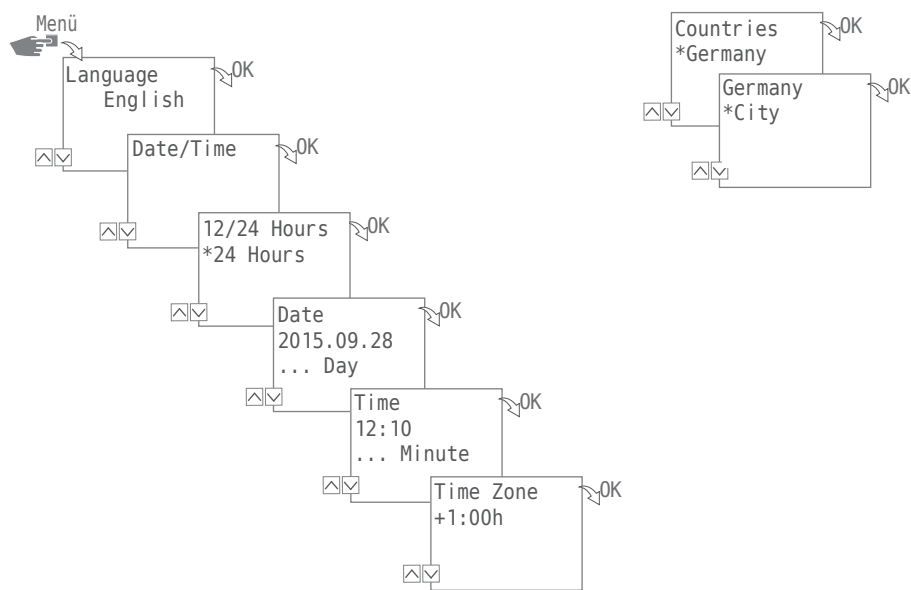
\* These functions depend on the variant.



## Initial commissioning

When delivered, the device is in automatic mode with default settings for time, date and language (English).

When the menu buttons are first operated, a wizard walks you through the basic settings that you can check during initial commissioning and adjust if necessary.



The following settings are queried during initial commissioning:

- Language; see „Language Setting“ auf Seite 77
- Date and time of day; refer to „Set date and time of day“ auf Seite 75
- Location information (Country, Coordinates) for astro calculations; refer to „Location information (Astro)“ auf Seite 67

\* These functions depend on the variant.



# Programming



Switch-off commands have priority over switch-on commands.

EN

## INFORMATION RELATING TO PROGRAM CREATION

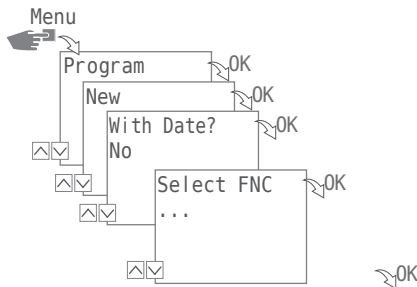
The device is programmed in the following steps:

- Setting up data and/or date ranges  
You can specify on which day and/or at what time of day (date from ... to) that the device is turned on or off in this menu.
- Setting the function and switching time  
Under this menu item, you specify which switching command is performed at which time (ON, OFF, pulse\*, cycle\*, random\*). This can be specified per channel for different date ranges or as date independent.

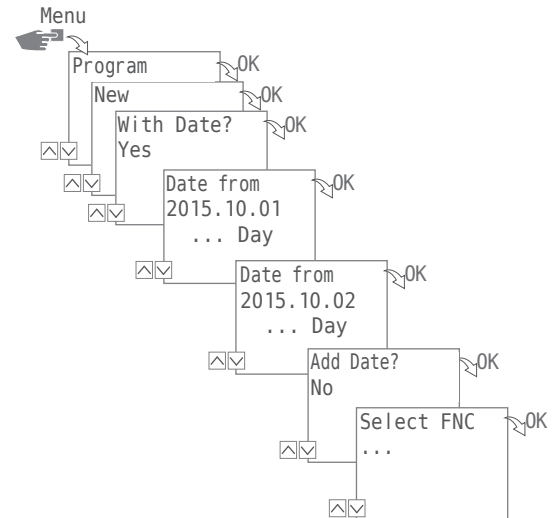
\* These functions depend on the variant.



## CREATING A NEW SWITCHING PROGRAM



Programming without date



Programming with date

To create a new switching program, press the key Menu:

1. Select Program and confirm with OK.
2. Select New and confirm with OK.



The number of available program memory spaces is displayed briefly (PXXX). The number of available switching channel memory spaces (Dxxx) then appears.

The available memory spaces depend on the variant of the device.

3. In step With Date? specify with
  - No and OK, the device should be programmed without date range.  
The switching command is valid for date independent.  
Proceed with action step to step 4.
  - Specify Yes and OK so that the device will be programmed with a date range.  
The switching commands are valid for the dates and/or time periods which are defined in the programming, also refer to Seite 53.  
You can define multiple date ranges. If the time periods have been determined, end the query after the last date range with No.



If you have configured the location information (astro function) in the device, then you can choose whether the device should be switched directly to sunrise and sunset with one change via the day limit. The astro function is not available in all device variants, also refer to „Location information (Astro)“ auf Seite 67.



4. In step SELECT FCT (FCT = Function), specify the type of switching command:
  - ON  
Select the times at which a channel should be switched on → (A).
  - OFF  
Select the times at which a channel should be switched off → (B).
  - Pulse  
Select the settings for pulse programming → (C).
  - Cycle  
Select the settings for cycle programming → (D).
  - Random ON  
Select the settings for random programming ON → (E).
  - Random OFF  
Select the settings for random programming OFF → (F).
5. Select the desired function and confirm with OK.



The number of available switching command memory spaces appears (CXXX).  
The available memory spaces depend on the variant of the device.

## USING WILDCARDS

You can use wildcards when entering the date. This allows you to program recurring switching times that are always to be carried out, for example, always the first of the month. In place of annual, monthly or daily numbers, choose the wildcards \*\*\*\* for the year and \*\* for the month and day instead.

Below you see how date entries appear and how you can use wildcards:

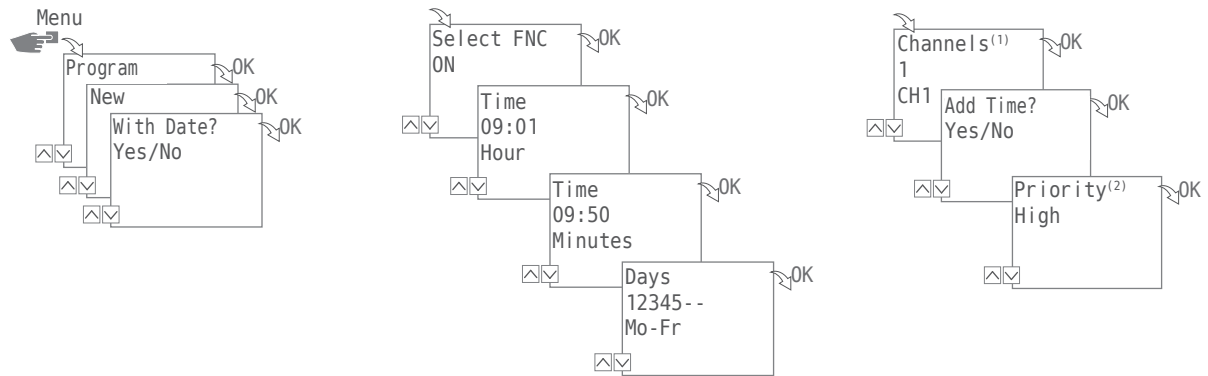
- 2016.03.13 - 2016.03.13  
The switching command is executed only on 13 March 2016.
- 2016.03.13 - 2016.03.20  
The switching command is executed between 13 March 2016 and 20 March 2016.
- 2016.\*\*.13 - 2016.\*\*.13  
The switching command is executed the 13th of every month in 2016.
- \*\*\*\*.\*\*.01 - \*\*\*\*.\*\*.01  
The switching command is always executed annually on the first day of a month.



The wildcards for the year can be found when you scroll through the current year number in the date entry program. The wildcards for the month can be found between December and January.



## Ⓐ Programming command ON



1. Press the Menu button:
2. Select Program and confirm with OK.  
For clarification of the following action steps, see flow chart.
3. Select New and confirm with OK.
4. In step With Date? ,specify whether the device is to be activated on a certain date and - if yes - confirm with OK (also refer to Seite 52).
5. Select ON and confirm with OK.
6. Enter hour and minute of the switch-on time (+/-) and confirm each with OK.  
NOTE: The data for sunrise and sunset should be considered in connection with the astro-variant. The choice of these parameters is between 11 p.m. and midnight.
7. Set the weekday(s) (+/-) to which the switching time should apply, and confirm with OK.  
NOTE: The weekdays 1-5, 6-7 and 1-7 are preset. Individual weekdays can be set (+/-) under "Select days".
8. Select channel<sup>(1)</sup> (+/-) for which the switching time should be set, and confirm with OK.  
NOTE: The plus sign stands for an active, the minus sign for an inactive channel.
9. Select YES to create an additional switching time, or select NO to determine the possible priority <sup>(2)</sup>.

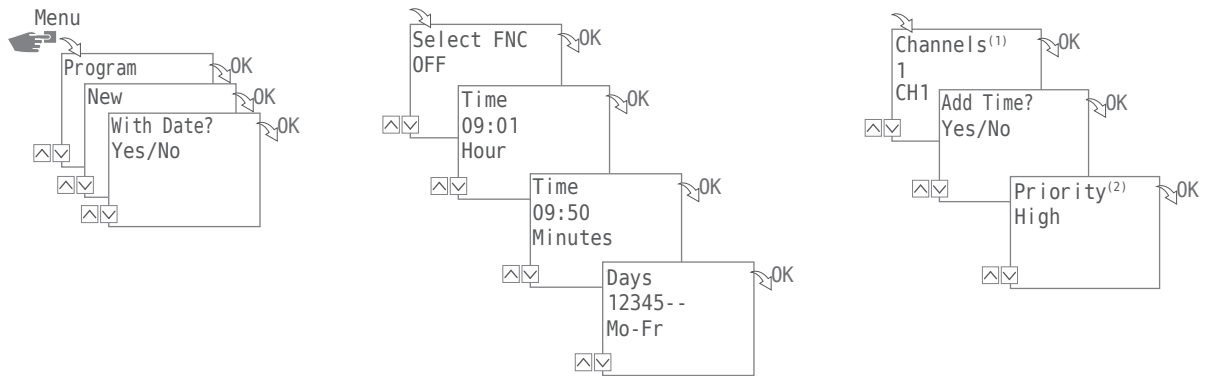


<sup>(1)</sup> The channel selection is only available with 2-channel timers

<sup>(2)</sup> The choice of priority is only possible in advanced mode; refer to „Defining prioritisation of programs“ auf Seite 61.



## Ⓑ Programming command OFF

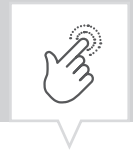


1. Press the Menu button:
2. Select Program and confirm with OK.  
For clarification of the following action steps, see flow chart.
3. Select New and confirm with OK.
4. In step With Date? ,specify whether the device is to be activated on a certain date and - if yes - confirm with OK (also refer to Seite 52).
5. Select OFF and confirm with OK.
6. Enter hour and minute of the switch-off time (+/-) and confirm each with OK.  
NOTE: The data for sunrise and sunset should be considered in connection with the astro-variant. The choice of these parameters is between 11 p.m. and midnight.
7. Set the weekday(s) (+/-) to which the switching time should apply, and confirm with OK.  
NOTE: The weekdays 1-5, 6-7 and 1-7 are preset. Individual weekdays can be set (+/-) under "Select days".
8. Select channel<sup>(1)</sup> (+/-) for which the switching time should be set, and confirm with OK.  
NOTE: The plus sign stands for an active, the minus sign for an inactive channel.
9. Select YES to create an additional switching time, or select NO to determine the possible priority<sup>(2)</sup> .

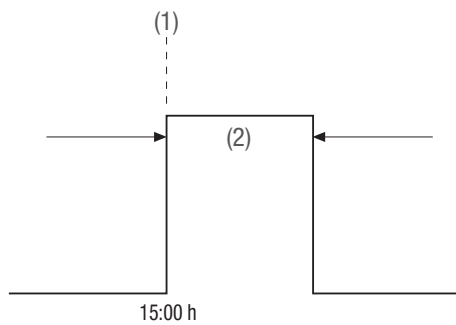


<sup>(1)</sup> The channel selection is only available with 2-channel timers

<sup>(2)</sup> The choice of priority is only possible in advanced mode; refer to „Defining prioritisation of programs“ auf Seite 61.



### © Pulse programming



(1) Start time

(2) Duration

EN



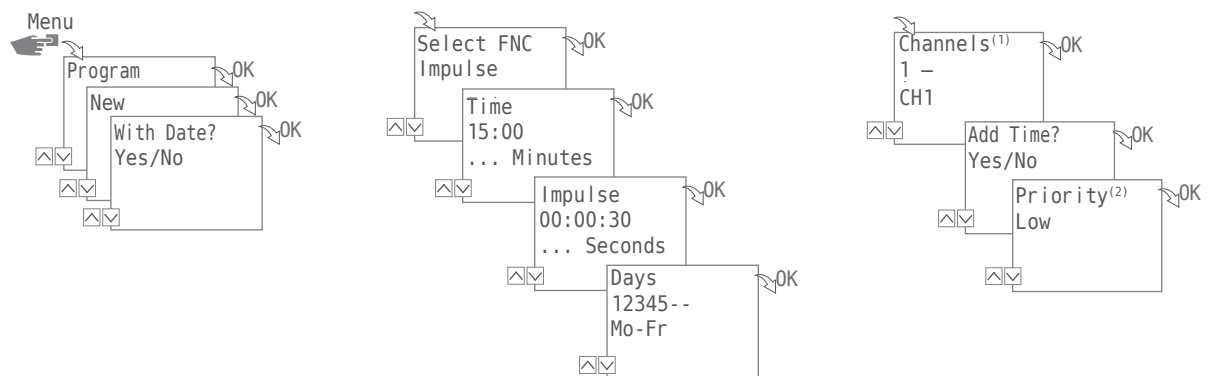
This feature is not available in all variants of the device.

A pulse switching command consists of:

- Start time
- Duration = switching ON
  - shortest switching time ON = 1 second
  - longest switching time ON = max. 2 hours

Example:

Channel 1 will be switched daily from Monday to Friday at 15:00 for a duration of 30 seconds.







1. Press the Menu button:
2. Select Program and confirm with OK.  
For clarification of the following action steps, see flow chart.
3. Select New and confirm with OK.
4. In step With Date? ,specify whether the device is to be activated on a certain date and - if yes - confirm with OK (also refer to Seite 52).
5. Select Impulse and confirm with OK.
6. Enter hour and minute of the start time (+/-) and confirm each with OK.  
NOTE: The data for sunrise and sunset should be considered in connection with the astro-variant. The choice of these parameters is between 11 p.m. and midnight.
7. Enter hour(s), minute(s) and second(s) of the impulse duration (+/-) and confirm each with OK.
8. Set the weekday(s) (+/-) to which the switching time should apply, and confirm with OK.  
NOTE: The weekdays 1-5, 6-7 and 1-7 are preset. Individual weekdays can be set (+/-) under "Select days".
9. Select channel<sup>(1)</sup> (+/-) for which the impulse should be set, and confirm with OK.  
NOTE: The plus sign stands for active, the minus sign for an inactive channel.
10. Select YES to create an additional switching command or select NO to determine the possible priority <sup>(2)</sup> .

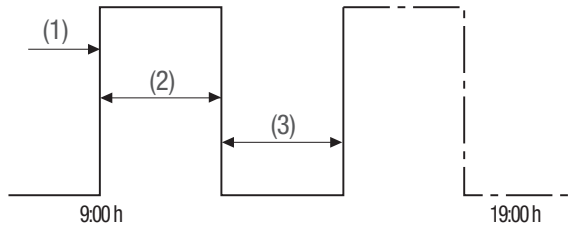


<sup>(1)</sup> The channel selection is only available with 2-channel timers

<sup>(2)</sup> The choice of priority is only possible in advanced mode; refer to „Defining prioritisation of programs“ auf Seite 61.



## ④ Cycle programming



(1) Start time

(2) Duration ON

(3) Duration OFF



The cycle programming is only possible in advanced mode; refer to „Mode“ auf Seite 72.

A cycle switching command consists of:

- Start time
- Period ON = Switching ON
- Period OFF = Switching OFF

Example:

Channel 1 is switched on from Monday 9:00 to Friday 19:00 every 30 minutes for 10 minutes.

Start time                    9:00

Duration ON                10 minutes

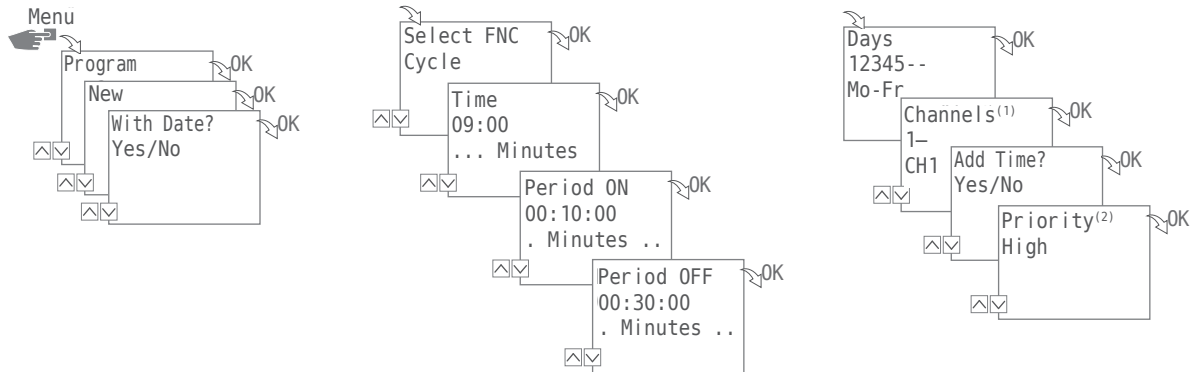
Duration OFF              30 minutes

Separate OFF command 19:00



To end the cycle, an independent command of OFF must be set.

A nesting of cycle programs is not allowed



1. Press the Menu button:
2. Select Program and confirm with OK.  
For clarification of the following action steps, see flow chart.
3. Select New and confirm with OK.
4. In step With date? determine whether the device should be activated on a certain date and - if yes - confirm with OK (also refer to Seite 52).
5. Select Cycle and confirm with OK.
6. Enter hour and minute of the start time (+/-) and confirm each with OK.
7. Enter period ON (+/-) and confirm each with OK.
8. Enter period OFF (+/-) and confirm each with OK.
9. Select weekdays (+/-) on which the cycle should be started and confirm with OK.  
NOTE: The weekdays 1-5, 6-7 and 1-7 are preset. Individual weekdays can be set (+/-) under "Select days".
10. Select channel<sup>(1)</sup> (+/-) for which the cycle should be set, and confirm with OK.  
NOTE: The plus sign stands for active, the minus sign for an inactive channel.
11. And choose possible Priority<sup>(2)</sup>.



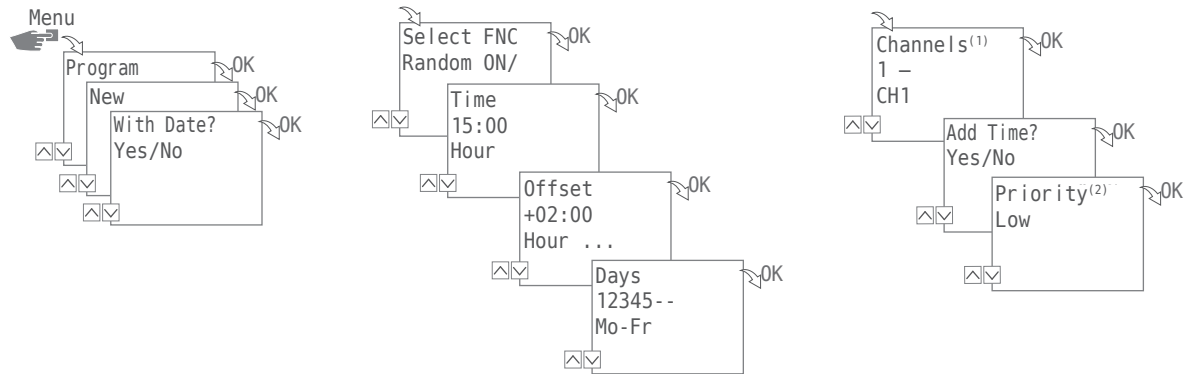
Program the command OFF in Menu FKT end the cycle switching command.

<sup>(1)</sup> The channel selection is only available with 2-channel timers

<sup>(2)</sup> The choice of priority is only possible in advanced mode; refer to „Defining prioritisation of programs“ auf Seite 61.



## Ⓔ Random programming



EN



Random programming is possible only in advanced mode.

Example: Random → 15:00 → +02:00 → 1 2 3 4 5 → 1

Channel 1 is switched on Monday to Friday between 15:00 and 17:00. The exact switch-on time point is random in this range.

1. Press the Menu button:
2. Select Program and confirm with OK.  
For clarification of the following action steps, see flow chart.
3. Select New and confirm with OK.
4. In step With date determine whether the device should be activated on a certain date and - if yes - confirm with OK (also refer to Seite 52).
5. Select Random ON or Random OFF and confirm with OK.  
NOTE: The period of the random switching is defined with  $\pm 2$  hours.
6. Enter hour and minute of the start (+/-) and confirm each with OK.
7. Enter hour and minute of the range of the random programming (+/-) and confirm each with OK.
8. Set weekday on which the device should randomly switch and confirm with OK. NOTE: The weekdays 1-5, 6-7 and 1-7 are preset. Individual weekdays can be set (+/-) under "Select days".
9. Set the channel<sup>(1)</sup> which is to be programmed, and confirm with OK.  
NOTE: The plus sign stands for active, the minus sign for an inactive channel.
10. And choose possible Priority<sup>(2)</sup>.



<sup>(1)</sup> The channel selection is only available with 2-channel timers.

<sup>(2)</sup> The choice of priority is only possible in advanced mode; refer to „Defining prioritisation of programs“ auf Seite 61.



## DEFINING PRIORITISATION OF PROGRAMS

You specify the order in which the programs of the device should be run using prioritisation. You can thus execute a daily switching command, but can define via a higher priority, that, for example, other switching times of the device are valid during holidays.



The choice of priority is only possible in advanced mode.

By default, the priority is specified as follows:

- Without date → very low
- With date reference → medium
- With individual date → high

The following priorities can be set:

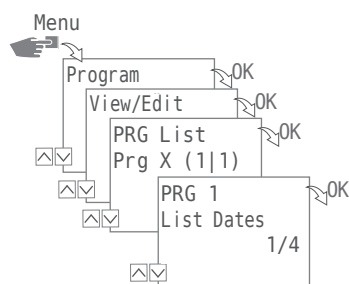
- Very Low
- Low
- Medium
- High
- Very High

Example:

A daily program switches on the device every day from morning 08:00 to 17:00 in the afternoon. If, for example, you do not want the device to switch on on weekends or a holiday, create a program with a higher priority for these days. This program takes precedence over the other settings.



## VIEW, EDIT OR DELETE PROGRAM



EN

In order to view, edit or delete a program, press the Menukey:

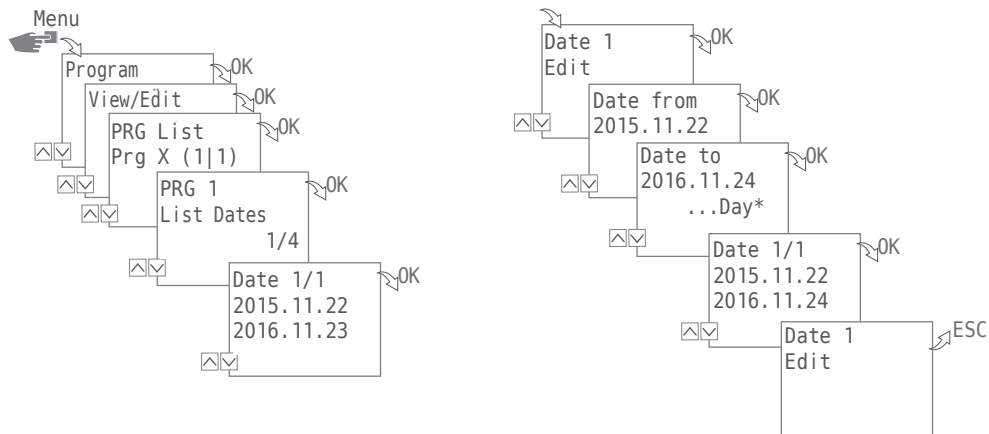
1. Select **Program** and confirm with **OK**.
2. Select **View/Edit** and confirm with **OK**.
3. Select program and confirm with **OK**.
4. Select the list (**Date Entries**, **Switching Times**, **Priority**) which you want to view or edit yourself, or select **Delete program** to delete the selected program.



The choice of priority is only possible in advanced mode.



## VIEW THE DATE LIST, EDIT OR DELETE



In order to view, edit or delete a program, press the Menu key:

1. Select Program and confirm with OK.
2. Select View/Edit and confirm with OK.
3. Select program and confirm with OK.
4. Select List Dates and confirm with OK.
5. Select a date which you want to view, edit or delete and confirm with OK.
6. Select Edit, Advanced, Delete or All delete and confirm with OK.

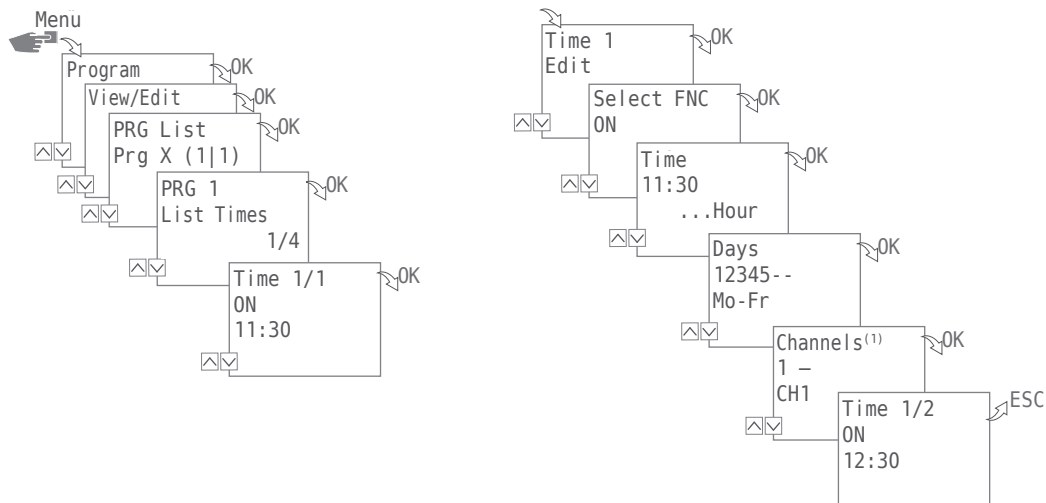


Delete: The selected date (from ... to) will be deleted.

All delete: All the data in the date list will be deleted.



## VIEW THE SWITCHING TIMES, EDIT OR DELETE PROGRAM



In order to view, edit or delete the switching times of a program, press the Menu key:

1. Select **Program** and confirm with **OK**.
2. Select **View/Edit** and confirm with **OK**.
3. Select program and confirm with **OK**.
4. Select **List Times** and confirm with **OK**.
5. Select the switching time which you want to view, edit or delete and confirm with **OK**.
6. Select **Edit**, **Advanced**, **Delete** or **All delete** and confirm with **OK**.



**Delete:** The selected switching time (e.g., ON / OFF, time, days, channels<sup>(1)</sup>, impulse or cycle) will be deleted.

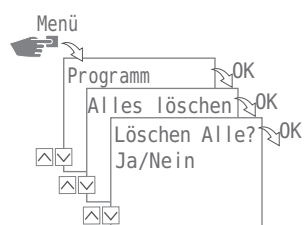
**All delete:** All switching times will be deleted.

<sup>(1)</sup> The channel selection is only available with 2-channel timers





## DELETE ALL PROGRAMS



1. Press the Menu button.
2. Select Program and confirm with OK.
3. Select Delete All and confirm with OK.
4. Select Yes and confirm with OK.

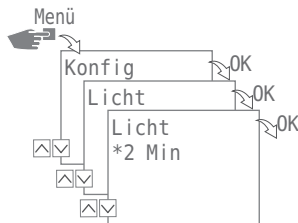


# Configuration

## BACKLIGHT

In the **L ight** menu, you specify how long the backlight stays on after the last key press.

EN



The following settings are possible:

- **Fix ON**  
The backlight of the display remains on continuously.
- **2 Minutes**  
The backlight of the display is automatically switched off two minutes after the last keystroke.

1. Press the **Menu** button.
2. Select **Config** and confirm with **OK**.
3. Select **Light** and confirm with **OK**.
4. Select the desired setting and confirm with **OK**.



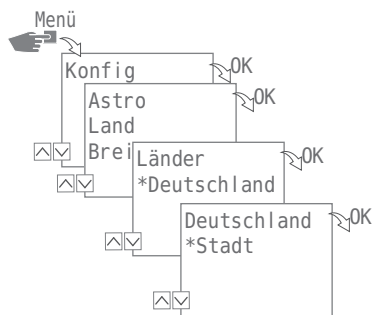
## LOCATION INFORMATION (ASTRO)

You define the location information in the Astro menu.



This feature is not available in all variants of the device.

EN



The following settings are possible:

- Country  
Country name and city of the location.
- Coordinates  
Latitude and longitude of the location.

1. Press the Menu button.
2. Select Config and confirm with OK.
3. Select Astro Menu and confirm with OK.
4. Select sub menu Countries or Coordinates and confirm with OK.
5. Assume the settings and confirm with OK.

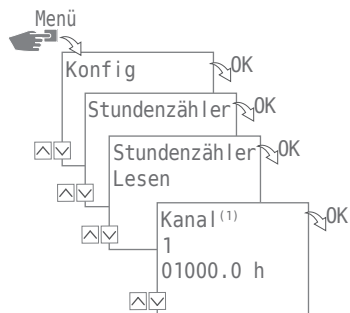


## HOUR-COUNTER

### Reading hour meter

You can see how many operating hours your distribution switching timer is set for in Menu Read out hour meter .

EN



1. Press the Menu button.
2. Select Config and confirm with OK.
3. Select Hour Counter and confirm with OK.
4. Select Read out and confirm with OK.
5. Select the desired channel.

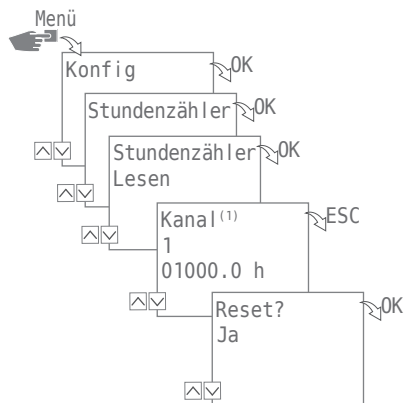


<sup>(1)</sup> The channel selection is only available with 2-channel timers



## Reset hour meter

You can set the hour meter to 0 in the Reset menu.



1. Press the Menu button.
2. Select Config and confirm with OK.
3. Select Hour Counter and confirm with OK.
4. Select Read out and confirm with OK.
5. Select the desired channel.
6. Select ESC and confirm the reset with OK.



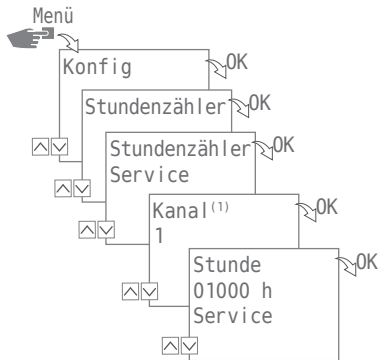
<sup>(1)</sup> The channel selection is only available with 2-channel timers



## Service meter

You can specify the number of operating hours that will pass before a service message will be displayed for a channel in the Hour Counter Service menu. This is shown in the display as soon as the counter has reached the hour value set by you.

EN



1. Press the Menu button.
2. Select Config and confirm with OK.
3. Select Hour Counter and confirm with OK.
4. Select Service and confirm with OK.
5. Select the channel<sup>(1)</sup> and confirm with OK.
6. Set count value and confirm with OK.



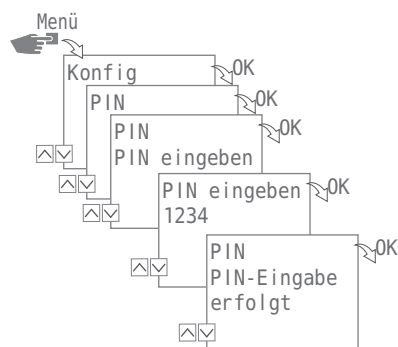
<sup>(1)</sup> The channel selection is only available with 2-channel timers



## PIN

You specify whether a PIN entry is required for setting the device in the PIN menu. The following settings are possible:

- No PIN  
Entering a PIN is not required to change the settings of the device.
- PIN Enter  
Entering a PIN is required to change settings of the device.



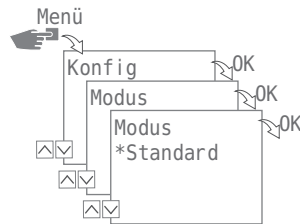
## SET PIN

1. Press the Menu button.
2. Select Config and confirm with OK.
3. Select PIN and confirm with OK.
4. Select NO PIN or PIN and confirm with OK.
5. For selection ENTER PIN, enter (+/-) the PIN and confirm with OK.



## MODE

You specify whether you want to only use the standard functions or the advanced functions of the device in the Mode menu.



The following settings are possible:

- Standard

The following functions are available:

- ON / OFF Command
- Sunrise and sunset related programming (only for devices with astro function)
- Automatic prioritisation

- Advanced

The following functions are available:

- ON / OFF Command
- Sunrise and sunset related programming (only for devices with astro function)
- Automatic prioritisation
- Pulse programming
- Cycle programming
- Random programming
- User-defined prioritization

## SET MODE

1. Press the Menu button.
2. Select Conf ig and confirm with OK.
3. Select Modus and confirm with OK.
4. Select Standard or Advanced setting and confirm with OK.





## BLUETOOTH

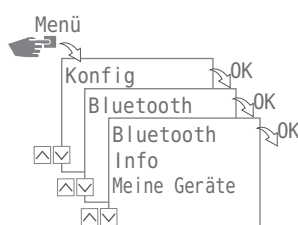


The talento smart mobile app is available for both Android as well as iOS devices.



EN

Certain functions of the device can be controlled by Bluetooth via the Bluetooth menu (smart phone, tablet, etc.).



The following settings are possible:

- Smart Link
  - MAC-Address
  - Device name
- General
  - Version number of software
  - Serial number of device

## CREATE BLUETOOTH CONNECTION

1. Press the Bluetooth button on the device (DIN-rail time switch).  
The Bluetooth icon will flash for two minutes. If a mobile device or a PC connects, the Bluetooth icon remains continually visible.
2. Searching the app for new devices.  
If the device is found, it is displayed in the app in the list of available devices.



If a connection is established for the first time, the device connects automatically as soon as the range of the Bluetooth connection has been achieved. You can then control the time switch with the mobile device.

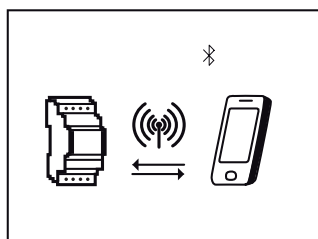
If the timer switch hour is protected via a PIN, then this must be entered on the mobile device.



## DISPLAY DURING DATA TRANSMISSION

The following appears on the display of the time switch during the transmission of programs or configuration from a mobile device:

EN

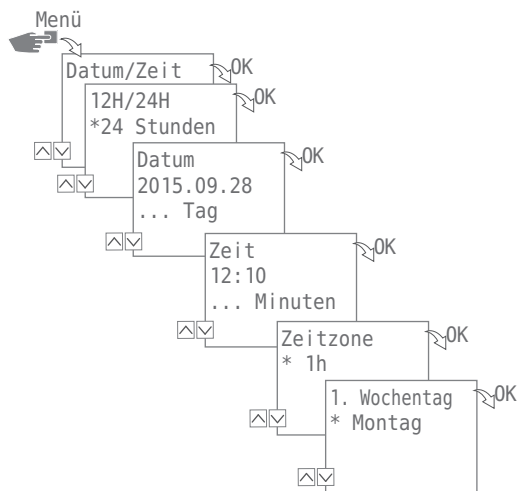




## Set date and time of day

You specify the format for the display of the time in the Date/Time menu.

EN



The following settings are possible:

- 24 Hours  
The time is displayed in 24-hour format.
- AM/PM  
The time is displayed in 12-hour format:
  - AM = morning
  - PM = afternoon

1. Press the Menu button.
2. Select Date/Time and confirm with OK.
3. Select the desired setting (v/^) and confirm with OK.
4. Enter data according to the setting 24 Hours or AM/PM:
  - Date
  - Clock
  - Time Zone
  - First weekday

Example:

1st day = Sunday ... 1 - 5 = Su - Th

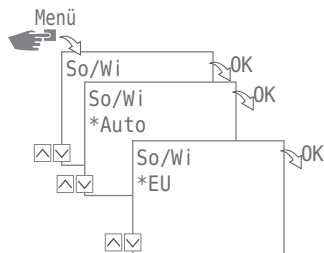
1st day = Monday ... 1 - 5 = Mo - Fr



## Switching from Summer/Winter time

You can specify the variants for switching from Summer to Winter time in the So/Wi - Time.

EN



The following settings are possible:

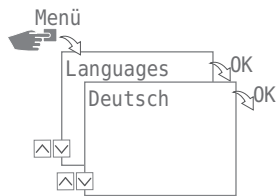
- Auto  
Factory setting of the legal requirement (USA or EU). This is recalculated each year.
- Adjust 1  
Automatic programming:  
The Summer/Winter time is automatically recalculated for each year.
  - The switchover takes place on the first Sunday of the selected month if the entered date is between the 1st and 15th.
  - The switchover takes place on the last Sunday of the selected month if the entered date is between the 16th and 31st.
  - The changeover takes place on the respective Sunday from 2 to 3 am (summertime) or from 3 to 2 am (wintertime).
- Adjust 2  
Manual programming:  
Switching always takes place every year on the same date entered.
- No  
No switching.

1. Press the Menu button.
  2. Select Su/Wi - Time and confirm with OK.
  3. Assume the desired setting and confirm with OK.
- For selection with Adjust 1 or Adjust 2, enter the data for month and day and confirm with OK.



## Language Setting

You specify the language of the display texts in the Language menu.



1. Press the Menu button.
2. Select Language and confirm with OK.
3. Select the desired language and confirm with OK.



## Automatic/ Manual Mode

Set the operating mode in which the device is to be operated via the left function key:



The following settings are possible:

- Permanently ON (FIX)
- Permanently OFF (FIX)
- Override mode (OVR)
- Automatic mode

To adjust the channel state for channel 1 or channel 2, press the appropriate left function button until the desired mode is selected.

### OVERRIDE MODE

The override mode (temporarily overrides a running program) allows the user to terminate the running program early or to start a later start-up program prematurely. This depends on the current channel status. The override function is valid only for the current program and is retained until the next program change. Then the device will return to automatic mode.



## SWITCHING STATE DISPLAY

As an example for channel 1, the switching status display appears as follows:



Channel Fix OFF



Channel Fix ON



Override ON

EN



There is no display via the icon for the channel in automatic mode.

From the automatic mode, you can make the following settings using the corresponding function key for channel 1 or channel 2, taking into account the starting point:

- ON
  - Press 1x = Override OFF
  - Press 2x = Channel Fix OFF
  - Press 3x = Channel Fix ON
  
- OFF
  - Press 1x = Override ON
  - Press 2x = Channel Fix ON
  - Press 3x = Channel Fix OFF



## Maintenance and Service

### Distribution partners

You can find our distributor partners at the following address:

[www.graesslin.de/distributors](http://www.graesslin.de/distributors)

EN

## Software-Update

You can find current software updates at the following address:

[www.graesslin.de/software](http://www.graesslin.de/software)

The installed version can be found under the Bluetooth settings, refer to „Bluetooth“ auf Seite 73.





## Disposal and Recycling







You must correctly dispose of devices, batteries/rechargeable batteries or packaging materials according to legal provisions and ordinances.

EN

Please pay attention to the information below relating to the disposal of defective system components or of the system itself according to the useful product life:

- Carry out disposal correctly, i.e. separated according to the material groups of the parts to be disposed of.
- Never put batteries/rechargeable batteries (Directive 2006/66/EC), electrical or electronic scrap in with domestic refuse. Use appropriate depots.
- Always carry out disposal in an environmentally friendly way and in accordance with any local statutes or laws.



	<b>Consignes de sécurité.....</b>	<b>84</b>
	<b>Indications concernant l'appareil.....</b>	<b>85</b>
	Description de l'appareil . . . . .	85
	Utilisation conforme . . . . .	85
	Caractéristiques techniques . . . . .	85
	Déclaration de conformité . . . . .	85
	Certification FCC + IC . . . . .	85
	<b>Montage et installation.....</b>	<b>86</b>
	Montage sur rails DIN . . . . .	86
	Schéma de raccordement . . . . .	86
	<b>Utilisation et réglage.....</b>	<b>87</b>
	Affichage à l'écran et touches de fonction . . . . .	87
	Vue d'ensemble de la structure des menus . . . . .	88
	Première mise en service . . . . .	89
	Programmation . . . . .	90
	Informations sur la création de programmes . . . . .	90
	Créer un nouveau programme de commutation . . . . .	91
	Utiliser les Wildcards . . . . .	92
	Définissez la priorisation des programmes . . . . .	100
	Afficher, modifier ou supprimer le programme . . . . .	101
	Afficher, modifier ou supprimer la liste date . . . . .	102
	Afficher, modifier ou supprimer les temps de commutation . . . . .	103
	Supprimer tous les programmes . . . . .	104
	Configuration . . . . .	105
	Rétroéclairage . . . . .	105
	Informations de localisation (Astro) . . . . .	106
	Compt. hor. . . . .	107
	PIN . . . . .	110
	Régler le code PIN . . . . .	110
	Mode . . . . .	111
	Paramétrer mode . . . . .	111
	Bluetooth . . . . .	112
	Régler la date et l'heure . . . . .	114
	Changement heure d'été/d'hiver . . . . .	115
	Choix de la langue . . . . .	116



Fonctionnement automatique/manuel .....	117
Mode Override .....	117
Affichage de l'état de commutation .....	118

FR

 **Entretien et service .....** **119**

Partenaire de distribution .....	119
Mise à jour du logiciel .....	119

 **Élimination et recyclage .....** **120**



## Consignes de sécurité

FR



AVERTIS-  
SEMENT

### **Danger de mort par électrocution !**

Un montage ou une installation incorrects de l'appareil peuvent générer des tensions électriques dangereuses.

- ▷ Le montage et le raccordement ne doivent être effectués que par des électriciens qualifiés !

Les points suivants doivent être respectés :

- Dispositions et normes de sécurité nationales
- Annulation de la garantie en cas d'intervention sur l'appareil ou de modifications apportées
- Diamètre minimal des câbles souples pour les bornes de raccordement : 1 mm<sup>2</sup>
- Diamètre maximal des câbles souples pour les bornes de raccordement : 2,5 mm<sup>2</sup>

Ce manuel d'utilisation doit être lu et compris afin de garantir le bon fonctionnement de l'appareil et un travail en toute sécurité.



# Indications concernant l'appareil

## Description de l'appareil

Horloges modulaires numériques

- Programmation indépendante de la date
- Programmation dépendante de la date
- Programmation d'impulsions, de cycles et aléatoire\*
- Programmation en fonction du lever et du coucher du soleil
- Création de programmes par PC et appareils mobiles
- Interface Bluetooth Low Energy

## Utilisation conforme

- Cet appareil convient pour les applications suivantes :
  - Éclairage des espaces privés et professionnels
  - Éclairage publicitaire
  - Éclairage de la voie publique
  - Éclairage des vitrines
  - Commande d'appareils, moteurs et pompes
  - Commande de volets roulants et stores
  - Simulation de présence
- Convient uniquement pour un usage dans des pièces sèches.
- Ne pas installer à proximité d'appareils à décharge inductive (moteurs, transformateurs, etc.).
- Montage uniquement sur rails DIN

## Caractéristiques techniques

Les caractéristiques techniques des appareils qui sont décrits dans ce manuel d'utilisation sont disponibles à l'adresse :

[www.graesslin.de/technical-data](http://www.graesslin.de/technical-data)

## Déclaration de conformité

Les déclarations de conformité des appareils décrits dans ce manuel d'utilisation sont disponibles à l'adresse :

[www.graesslin.de/doc](http://www.graesslin.de/doc)

## Certification FCC + IC

Le présent appareil est conforme aux CNR d'Industrie Canada applicables aux appareils radio exempts de licence. L'exploitation est autorisée aux deux conditions suivantes:

- (1) l'appareil ne doit pas produire de brouillage, et
- (2) l'utilisateur de l'appareil doit accepter tout brouillage radioélectrique subi, même si le brouillage est susceptible d'en compromettre le fonctionnement.

\*Ces fonctions dépendent des variables.

## Montage et installation



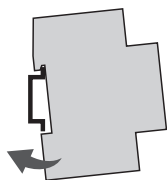
### Danger de mort par électrocution !

Un montage ou une installation incorrects de l'appareil peuvent générer des tensions électriques dangereuses.

- ▷ Le montage et le raccordement ne doivent être effectués que par des électriciens qualifiés !

FR

### Montage sur rails DIN



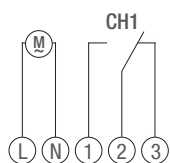
Positionner l'appareil légèrement en biais par le haut sur les rails DIN.

1. Pousser l'appareil vers l'arrière jusqu'à encliquetage de l'appareil.

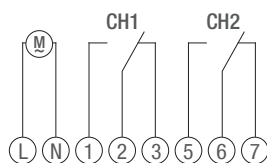
### Schéma de raccordement

CH1 = canal 1

CH2 = canal 2



Variante à 1 canal



Variante à 2 canaux

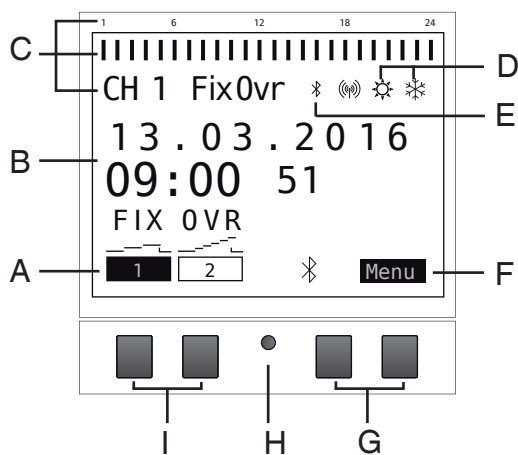
Installer l'appareil selon le schéma de raccordement (variantes à un canal ou deux canaux).



# Utilisation et réglage

## Affichage à l'écran et touches de fonction

FR



Écran :

- A Affichage des fonctions associées aux touches de gauche
- B Date et heure ou points de menu
- C Commutations programmées
- D Affichage heure d'été/d'hiver
- E Affichage Bluetooth
- F Affichage des fonctions associées aux touches de droite

Touches :

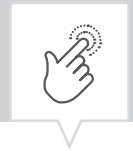
- G Touches de droite
- H Touche reset
- I Touches de gauche

Affichage des fonctions associées aux deux touches de droite (G) :

- Menu Permet de quitter le mode automatique pour accéder au mode programmation
- ESC Pression courte = retour d'une étape en arrière  
Pression longue (env. 2 s) = retour au mode automatique
- OK Permet de confirmer la sélection
- < Permet de revenir à l'étape précédente, par ex. lors de la saisie de l'heure

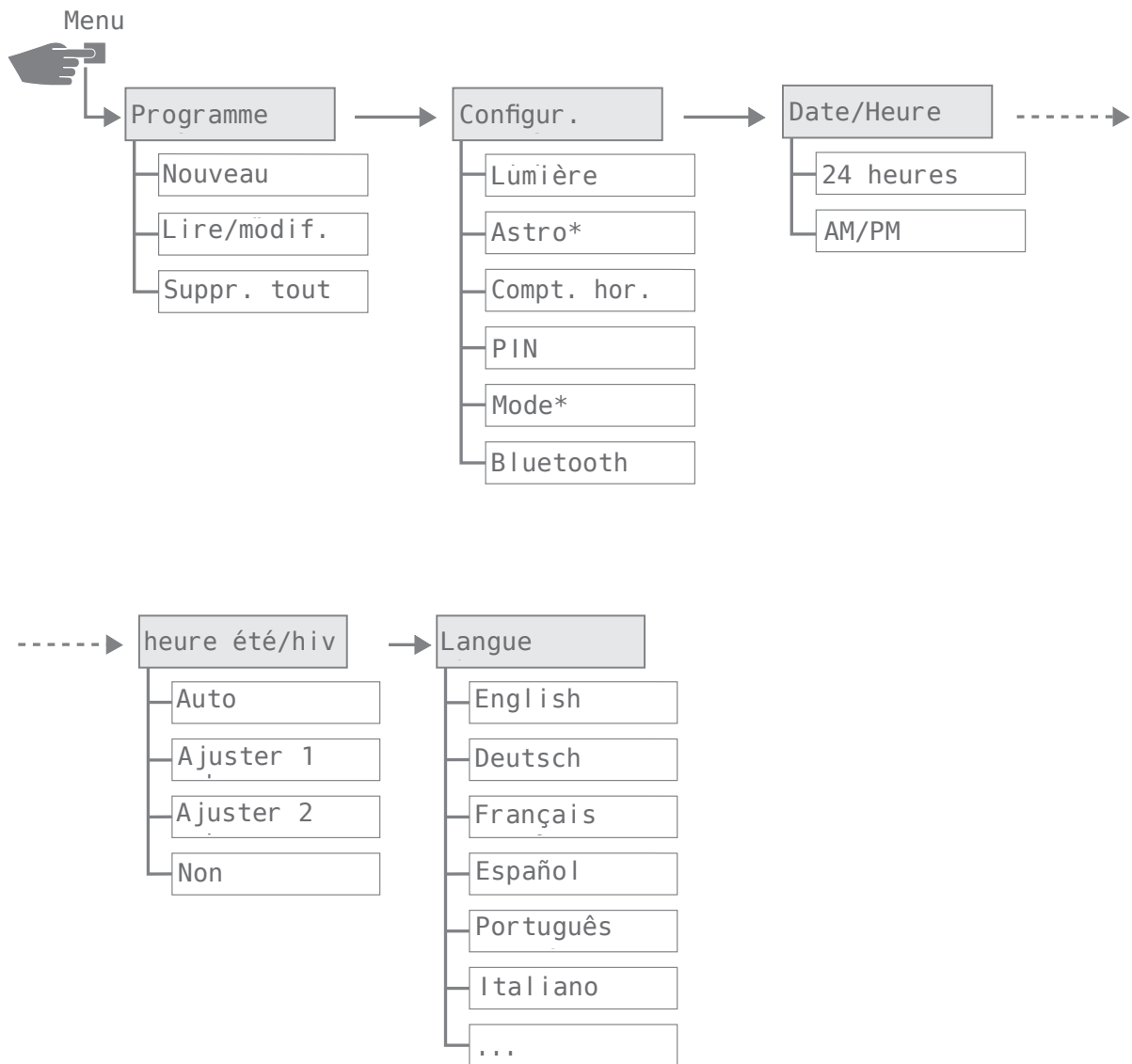
Affichage des fonctions associées aux deux touches de gauche (I) :

- État du canal pour le canal 1
- État du canal pour le canal 2
- ^ Permet de faire défiler le menu vers le haut
- v Permet de faire défiler le menu vers le bas
- Pression courte = la valeur affichée (heure, minute, etc.) est diminuée de 1  
Pression longue (env. 2 s) = défilement rapide
- + Pression courte = la valeur affichée (heure, minute, etc.) est augmentée de 1  
Pression longue (env. 2 s) = défilement rapide



## Vue d'ensemble de la structure des menus

FR



\*Ces fonctions dépendent des variables.

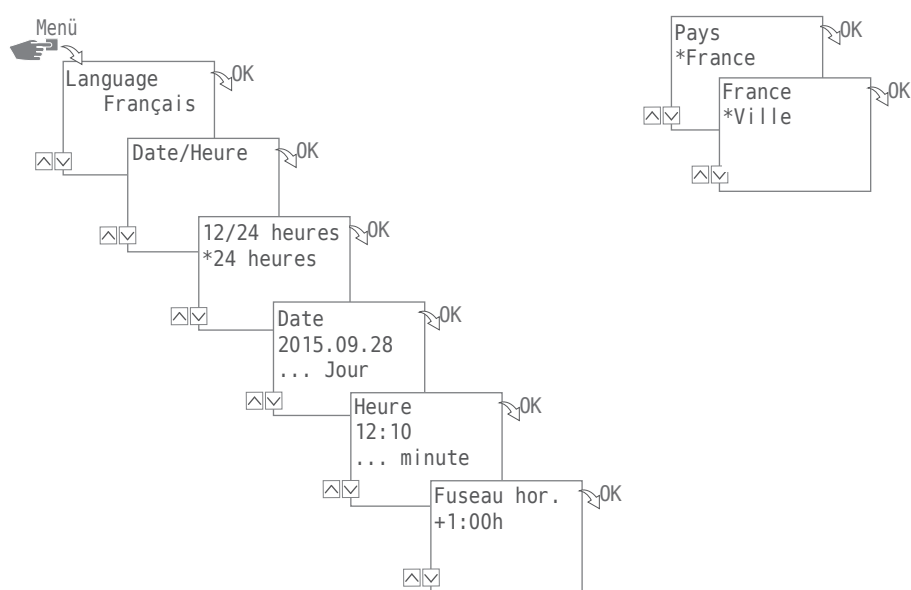




## Première mise en service

À la livraison, l'appareil se trouve en mode de fonctionnement automatique avec un pré-réglage de l'heure, de la date et de la langue du menu (anglais).

Lors de la première utilisation du bouton menu, un assistant vous accompagnera tout au long de la configuration de base que vous pourrez donc contrôler et, le cas échéant, adapter lors de la première mise en service.



Les paramètres suivants seront demandés lors de la première mise en service :

- Langue ; cf. « Choix de la langue » page 116
- Date et heure ; cf. « Régler la date et l'heure » page 114
- Informations locales (pays, coordonnées) pour les calculs astronomiques ; cf. « Informations de localisation (Astro) » page 106

\*Ces fonctions dépendent des variables.



## Programmation



Les ordres d'arrêt ont priorité sur les ordres de mise en marche.

FR

### INFORMATIONS SUR LA CRÉATION DE PROGRAMMES

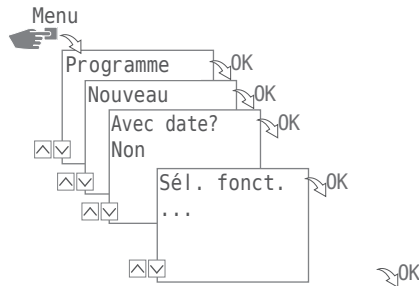
La programmation de l'appareil se fait selon les étapes suivantes :

- Réglage de la date et des plages de dates  
Dans ce menu, il vous est possible de définir pour quel jour ou quelle période (de date A à date B), l'appareil sera allumé ou éteint.
- Réglage de la fonction et du temps de commutation  
Sous ce point de menu, vous définissez quels ordres de commutations seront exécutés à quel moment (MARCHE, ARRET, impulsion\*, cycle\*, aléatoire\*). Ils peuvent être définis par canal pour différentes périodes ou par date.

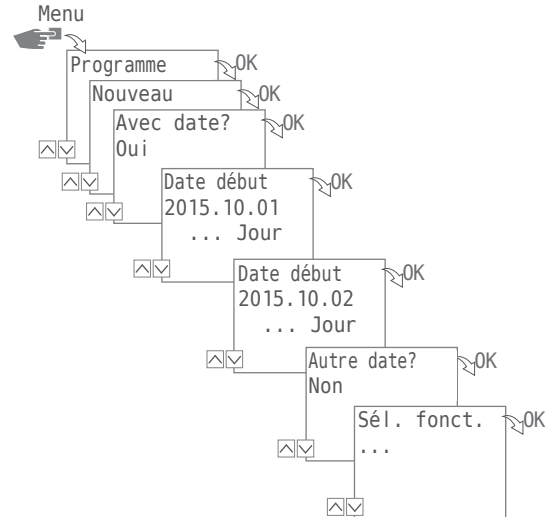
\*Ces fonctions dépendent des variables.



## CRÉER UN NOUVEAU PROGRAMME DE COMMUTATION



Programmation sans date



Programmation avec date

Afin de créer un nouveau programme de commutation, veuillez appuyer sur la touche Menu:

1. Sélectionnez **Programme** et validez avec **OK**.
2. Sélectionnez **Nouveau** et validez avec **OK**.



Le nombre des emplacements de mémoire encore disponibles pour programmes s'affiche brièvement (PXXX). Ensuite, le nombre d'emplacements de mémoire encore disponibles pour programmes de commutation (dXXX) s'affiche.

Les emplacements de mémoire encore disponibles ne dépendent pas de la variante de l'appareil.

3. Dans l'étape **avec date ?** sélectionnez
  - **Non** et **OK** de manière à ce que l'appareil soit programmé sans plage de dates. Les ordres de commutation comptent comme indépendants d'une quelconque date. Continuez avec l'opération 4.
  - **Oui** et **OK** de manière à ce que l'appareil soit programmé avec plage de dates. Les ordres de commutation sont valables pour les jours et les périodes définis lors de la programmation, voir également Page 91. Vous pouvez définir différentes plages de dates. Lorsque vous avez terminé de définir les plages de dates, terminez la saisie après la dernière plage en sélectionnant **Non**.



Si vous avez configuré les informations de localisation (fonction Astro) sur l'appareil, il vous est possible, lors d'une commutation, de choisir indépendamment des jours, si l'appareil doit être directement commuté au lever et au coucher du soleil.

La fonction Astro n'est pas disponible sur toutes les variantes de l'appareil, voir également « Informations de localisation (Astro) » page 106.

4. À l'étape **SÉLECTIONNER FKT** (FKT = fonction) définissez le type d'ordre de commutation :



- MARCHE  
Vous sélectionnez à quels moments un canal doit être allumé → (A).
  - ARRET  
Vous sélectionnez à quels moments un canal doit être éteint → (B).
  - Impulsion  
Choisissez les paramètres pour la programmation des impulsions → (C).
  - Cycles  
Choisissez les paramètres pour la programmation des cycles → (D).
  - Aléatoire MARCHE  
Choisissez les paramètres pour la programmation aléatoire MARCHE → (E).
  - Aléatoire ARRET  
Choisissez les paramètres pour la programmation aléatoire ARRET → (F).
5. Sélectionnez les fonctions souhaitées et validez avec OK.



Le nombre des emplacements de mémoire encore disponibles pour les ordres de commutation s'affiche (CXXX).

Les emplacements de mémoire encore disponibles v de la variante de l'appareil.

## UTILISER LES WILDCARDS

Lors de la saisie des dates, vous pouvez utiliser des jokers (Wildcards). Ceci vous permet de programmer des moments de commutation se répétant dans le temps par exemple tous les premiers du mois. En place des nombres désignant les années et les mois, sélectionnez les Wildcards \*\*\*\* pour l'année et \*\* pour le mois.

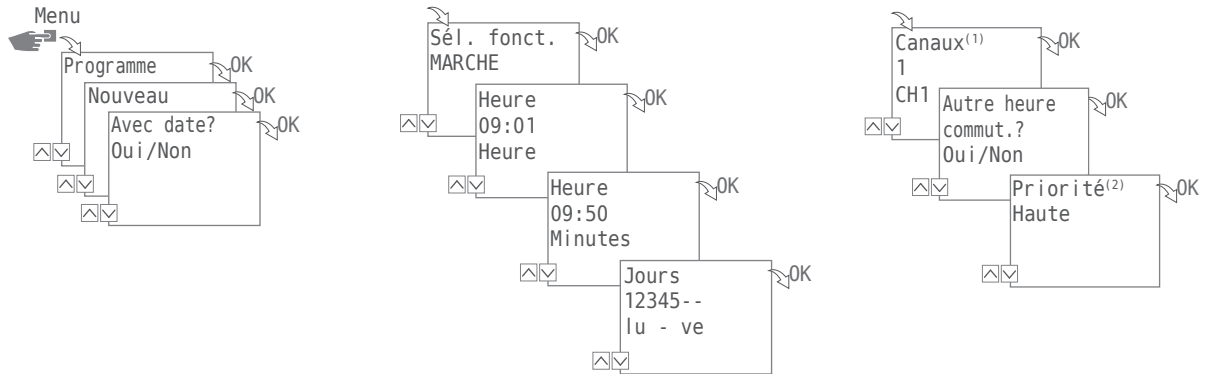
Ci-dessous, vous pouvez voir à quoi ressemblent les saisies de date et comment vous pouvez utiliser les Wildcards :

- 2016.03.13 - 2016.03.13  
l'ordre de commutation ne sera exécuté que le 13 mars 2016.
- 2016.03.13 - 2016.03.20  
l'ordre de commutation sera exécuté entre le 13 mars et le 20 mars 2016.
- 2016.\*\*.13 - 2016.\*\*.13  
l'ordre de commutation sera exécuté tous les 13 du mois au cours de l'année 2016.
- \*\*\*\*.\*\*.01 - \*\*\*\*.\*\*.01  
l'ordre de commutation sera exécuté tous les premiers du mois, tous les ans.



Vous trouverez les Wildcards pour les années en regardant avant les dates définies. Les Wildcards pour les mois se trouvent entre décembre et janvier.

(A) Ordre programmation MARCHE



1. Appuyez sur la touche Menu :
2. Sélectionnez Programme et validez avec OK.  
Afin de mieux comprendre les opérations suivantes, reportez-vous à l'organigramme.
3. Sélectionnez Nouveau et validez avec OK.
4. Définir à l'étape avec Date ? si l'appareil doit être activé à une certaine date et, si Oui, validez avec OK (cf. Page 91).
5. Sélectionnez MARCHE et validez avec OK.
6. Saisissez les heures et minutes (+/-) pour le démarrage et validez à chaque fois avec OK.  
REMARQUE : Les données pour les levers (lever sol.) et couchers de soleil (coucher sol.) doivent être prises en compte en relation avec la variante Astro. La sélection de ce paramètre se fait entre 23 et 0.
7. Réglez le(s) jour(s) de la semaine (+/-), auxquels la commutation doit se faire et validez avec OK.  
REMARQUE : Les jours 1-5, 6-7 et 1-7 sont pré-réglés. Il est possible de programmer les jours de la semaine séparément en sélectionnant « choisir jours » (+/-).
8. Sélectionnez le canal <sup>(1)</sup> (+/-), pour lequel la commutation doit être paramétrée et validez avec OK.  
REMARQUE : Le signe plus caractérise un canal actif, le signe moins un canal inactif.
9. Sélectionnez Oui pour paramétrer une nouvelle commutation ou Non pour définir la possible priorité <sup>(2)</sup>.

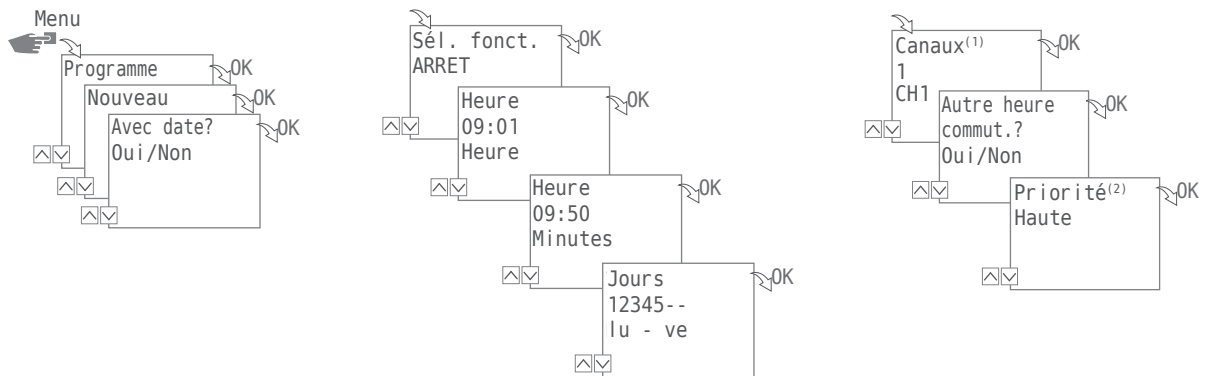


<sup>(1)</sup> La sélection des canaux n'est disponible que pour les horloges à 2 canaux

<sup>(2)</sup> Le choix de la priorité n'est possible qu'en mode avancé ; cf. « Définissez la priorisation des programmes » page 100.



## Ⓑ Ordre programmation ARRET



1. Appuyez sur la touche Menu :
2. Sélectionnez Programme et validez avec OK.  
Afin de mieux comprendre les opérations suivantes, reportez-vous à l'organigramme.
3. Sélectionnez Nouveau et validez avec OK.
4. Définir à l'étape avec Date ? si l'appareil doit être activé à une certaine date et, si Oui, validez avec OK (cf. Page 91).
5. Sélectionnez ARRET et validez avec OK.
6. Saisissez les heures et minutes (+/-) pour l'arrêt et validez à chaque fois avec OK.  
REMARQUE : Les données pour les levers (lever sol.) et couchers de soleil (coucher sol.) doivent être prises en compte en relation avec la variante Astro. La sélection de ce paramètre se fait entre 23 et 0.
7. Réglez le(s) jour(s) de la semaine (+/-), auxquels la commutation doit se faire et validez avec OK.  
REMARQUE : Les jours 1-5, 6-7 et 1-7 sont pré-réglés. Il est possible de programmer les jours de la semaine séparément en sélectionnant « choisir jours » (+/-).
8. Sélectionnez le canal <sup>(1)</sup> (+/-), pour lequel la commutation doit être paramétrée et validez avec OK.  
REMARQUE : Le signe plus caractérise un canal actif, le signe moins un canal inactif.
9. Sélectionnez Oui pour paramétrer une nouvelle commutation ou Non pour définir la possible priorité <sup>(2)</sup>.

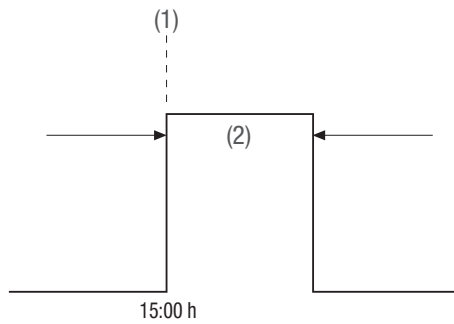


<sup>(1)</sup> La sélection des canaux n'est disponible que pour les horloges à 2 canaux

<sup>(2)</sup> Le choix de la priorité n'est possible qu'en mode avancé ; cf. « Définissez la priorisation des programmes » page 100.



### © Programmation des impulsions



(1) Heure de démarrage

(2) Durée



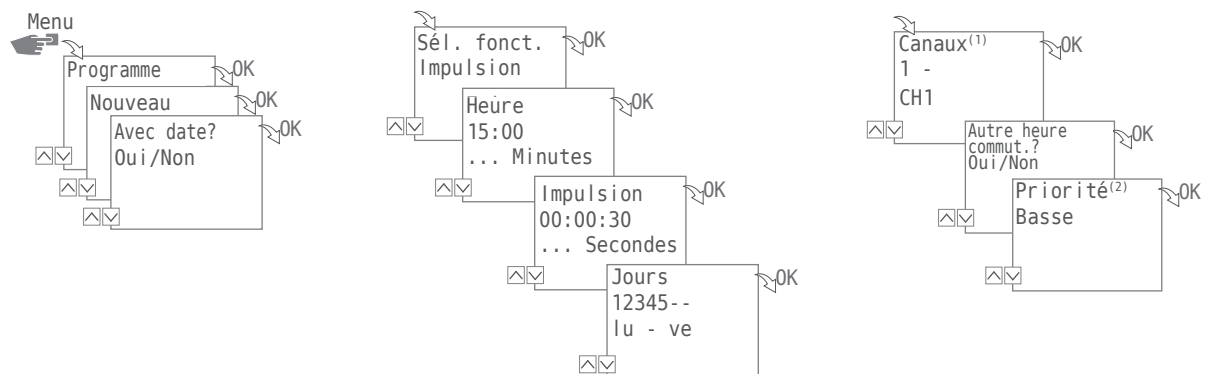
Cette fonction n'est pas disponible sur toutes les variantes de l'appareil.

Un ordre de commutation est composé de :

- Heure de démarrage
- Durée = Commutation MARCHÉ
  - Commutation la plus courte MARCHÉ = 1 seconde
  - Commutation la plus longue MARCHÉ = max. 2 secondes

Exemple :

le canal 1 doit être allumé tous les jours du lundi au vendredi à 15h00 pour une durée de 30 secondes.





1. Appuyez sur la touche Menu :
2. Sélectionnez Programme et validez avec OK.  
Afin de mieux comprendre les opérations suivantes, reportez-vous à l'organigramme.
3. Sélectionnez Nouveau et validez avec OK.
4. Définir à l'étape avec Date ? si l'appareil doit être activé à une certaine date et, si Oui, validez avec OK (cf. Page 91).
5. Sélectionnez Impulsion et validez avec OK.
6. Saisissez les heures et minutes (+/-) pour le démarrage et validez à chaque fois avec OK.  
REMARQUE : Les données pour les levers (lever sol.) et couchers de soleil (coucher sol.) doivent être prises en compte en relation avec la variante Astro. La sélection de ce paramètre se fait entre 23 et 0.
7. Saisissez le(s) heure(s), minute(s) et seconde(s) de la durée d'impulsion (+/-) et validez à chaque fois avec OK.
8. Réglez le(s) jour(s) de la semaine (+/-), auxquels la commutation doit se faire et validez avec OK.  
REMARQUE : Les jours 1-5, 6-7 et 1-7 sont pré-réglés. Il est possible de programmer les jours de la semaine séparément en sélectionnant « choisir jours » (+/-).
9. Sélectionnez le canal <sup>(1)</sup> (+/-), pour lequel l'impulsion doit être paramétrée et validez avec OK.  
REMARQUE : Le signe plus caractérise un canal actif, le signe moins un canal inactif.
10. Sélectionnez Oui pour paramétrer un nouvel ordre de commutation ou Non pour définir la possible priorité <sup>(2)</sup>.



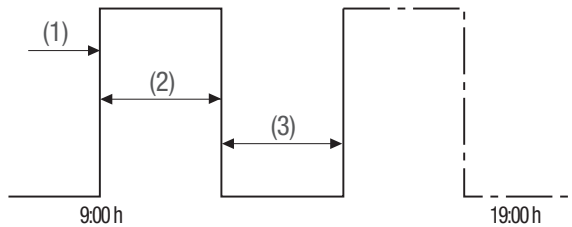
<sup>(1)</sup> La sélection des canaux n'est disponible que pour les horloges à 2 canaux

<sup>(2)</sup> Le choix de la priorité n'est possible qu'en mode avancé ; cf. « Définissez la priorisation des programmes » page 100.





## ④ Programmation de cycle



(1) Heure de démarrage

(2) Durée MARCHÉ

(3) Durée ARRÉT



La programmation de cycle n'est possible qu'en mode avancé ;  
cf. « Mode » page 111.

Un ordre de commutation cycle est composé de :

- Heure de démarrage
- Durée MARCHÉ = Commutation MARCHÉ
- Durée ARRÉT = Commutation ARRÉT

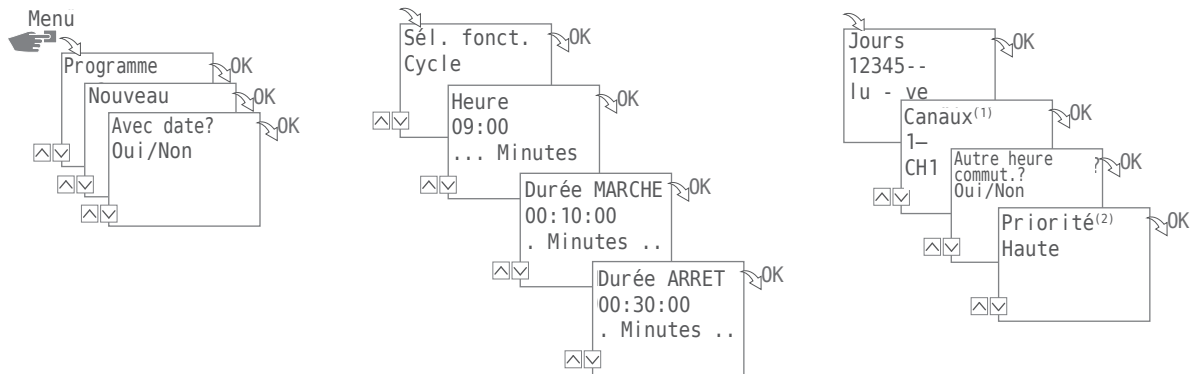
Exemple :

le canal 1 sera allumé du lundi 9h00 au vendredi 19h00, toutes les 30 minutes pour 10 minutes.

Démarrage	9h00
Durée MARCHÉ	10 minutes
Durée ARRÊT	30 minutes
Ordre ARRÉT séparé	19h00



Pour mettre fin à un cycle, un ordre autonome ARRÉT doit être paramétré.  
Un programme de cycles imbriqués n'est pas fiable



1. Appuyez sur la touche Menu :
2. Sélectionnez Programme et validez avec OK.  
Afin de mieux comprendre les opérations suivantes, reportez-vous à l'organigramme.
3. Sélectionnez Nouveau et validez avec OK.
4. Définir à l'étape avec date? si l'appareil doit être activé à une certaine date et, si Oui, validez avec OK (voir également Page 91).
5. Sélectionnez Cycle et validez avec OK.
6. Saisissez les heures et minutes (+/-) pour le démarrage et validez à chaque fois avec OK.
7. Saisissez la durée MARCHÉ (+/-) et validez avec OK.
8. Saisissez la durée ARRÊT (+/-) et validez avec OK.
9. Réglez le(s) jour(s) de la semaine (+/-), durant lesquels le cycle doit démarrer et validez avec OK.  
REMARQUE : Les jours 1-5, 6-7 et 1-7 sont pré-réglés. Il est possible de programmer les jours de la semaine séparément en sélectionnant « choisir jours » (+/-).
10. Sélectionnez le canal <sup>(1)</sup> (+/-), pour lequel le cycle doit être paramétré et validez avec OK.  
REMARQUE : Le signe plus caractérise un canal actif, le signe moins un canal inactif.
11. Et possible priorité (sélectionnez?).



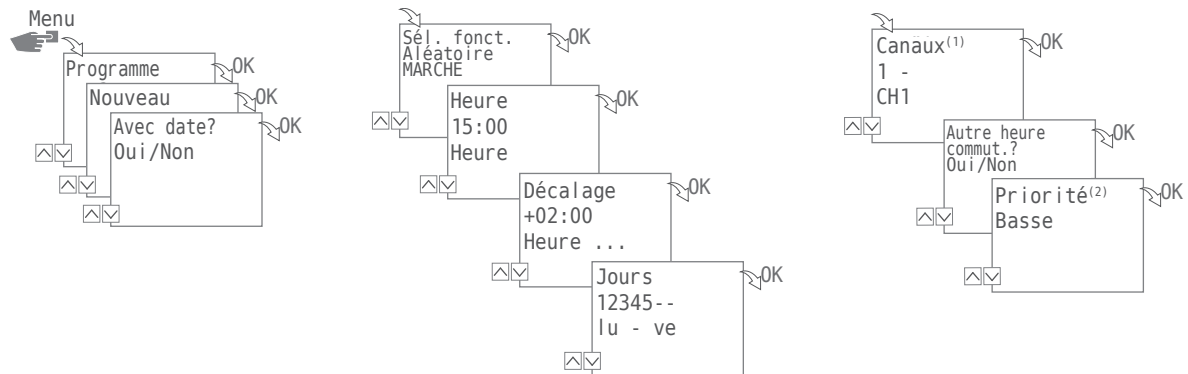
Programmez l'ordre ARRÊT pour mettre fin à l'ordre de commutation de cycle dans le menu sélectionnez FKT.

<sup>(1)</sup> La sélection des canaux n'est disponible que pour les horloges à 2 canaux

<sup>(2)</sup> Le choix de la priorité n'est possible qu'en mode avancé ; cf. « Définissez la priorisation des programmes » page 100.



## ⓔ Programmation aléatoire



FR



La programmation aléatoire n'est possible qu'en mode avancé ;

Exemple : Aléatoire → 15h00 → +02h00 → 1 2 3 4 5 → 1

Le canal 1 est allumé du lundi au vendredi entre 15h00 et 17h00. Le point de démarrage exact dans cette zone est aléatoire.

1. Appuyez sur la touche Menu :
2. Sélectionnez Programme et validez avec OK.  
Afin de mieux comprendre les opérations suivantes, reportez-vous à l'organigramme.
3. Sélectionnez Nouveau et validez avec OK.
4. Définir à l'étape avec date si l'appareil doit être activé à une certaine date et, si Oui, validez avec OK (voir également Page 91).
5. Sélectionnez aléatoire MARCHÉ ou aléatoire ARRET et validez avec OK.  
REMARQUE : La période de la commutation aléatoire est fixée à  $\pm 2$  heures.
6. Saisissez les heures et minutes (+/-) pour le démarrage et validez à chaque fois avec OK.
7. Saisissez les heures et minutes (+/-) pour la plage de programmation aléatoire et validez à chaque fois avec OK.
8. Paramétrez le jour de la semaine, pour lequel l'appareil démarrerait suivant le principe aléatoire et validez avec OK. REMARQUE : Les jours 1-5, 6-7 et 1-7 sont pré-réglés. Il est possible de programmer les jours de la semaine séparément en sélectionnant « choisir jours » (+/-).
9. Sélectionnez le canal <sup>(1)</sup> (+/-), pour lequel la programmation doit être effectuée et validez avec OK.  
REMARQUE : Le signe plus caractérise un canal actif, le signe moins un canal inactif.
10. Et possible priorité (sélectionnez<sup>2</sup>).



<sup>(1)</sup> La sélection des canaux n'est disponible que pour les horloges à 2 canaux

<sup>(2)</sup> Le choix de la priorité n'est possible qu'en mode avancé ; cf. « Définissez la priorisation des programmes » page 100.

FR

## DÉFINISSEZ LA PRIORISATION DES PROGRAMMES

Grâce à la priorisation, vous définissez dans quel ordre les programmes de l'appareil sont exécutés. De cette manière, vous pouvez laisser exécuter un ordre de commutation, mais définir une priorité plus haute, de manière à ce que les vendredis, ou durant les vacances, d'autres horaires de commutation s'appliquent.



Le choix de la priorité n'est possible qu'en mode avancé.

De manière standard, la priorisation est donnée comme suit :

- Sans date → très faible
- Avec rapport date → moyenne
- Avec date unique → haute

Les priorités suivantes sont paramétrables :

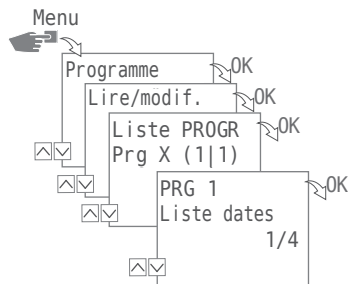
- Très basse
- Basse
- Moyenne
- Haute
- Très haute

Exemple :

un programme journalier démarre l'appareil tous les jours du matin 8h00 au soir 17h00. Si vous ne souhaitez pas que l'appareil s'allume, par ex. le week-end ou les jours fériés, créez un programme avec une plus haute priorité pour ces jours-là. Ce programme aura donc priorité sur les autres paramètres.



## AFFICHER, MODIFIER OU SUPPRIMER LE PROGRAMME



FR

Afin d'afficher, de modifier ou de supprimer un programme, appuyez sur la touche Menu :

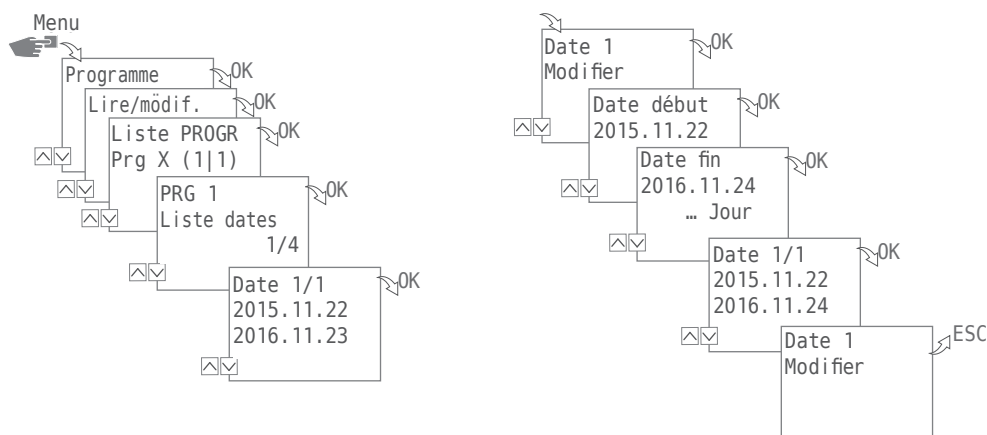
1. Sélectionnez Programme et validez avec OK.
2. Sélectionnez afficher/modifier et validez avec OK.
3. Sélectionnez un programme et validez avec OK.
4. Sélectionnez une liste (liste date, temps de commutation, priorité), que vous souhaitez afficher ou modifier, ou supprimer, pour supprimer le programme sélectionné.



Le choix de la priorité n'est possible qu'en mode avancé.



## AFFICHER, MODIFIER OU SUPPRIMER LA LISTE DATE



Afin d'afficher, de modifier ou de supprimer la liste date d'un programme, appuyez sur la touche Menu :

1. Sélectionnez **Programme** et validez avec **OK**.
2. Sélectionnez **afficher/modifier** et validez avec **OK**.
3. Sélectionnez un programme et validez avec **OK**.
4. Sélectionnez une liste date et validez avec **OK**.
5. Sélectionnez la date que vous souhaitez afficher, modifier ou supprimer et validez avec **OK**.
6. Sélectionnez **Modifier**, **Compléter**, **Supprimer** ou **Tout supprimer** et validez avec **OK**.

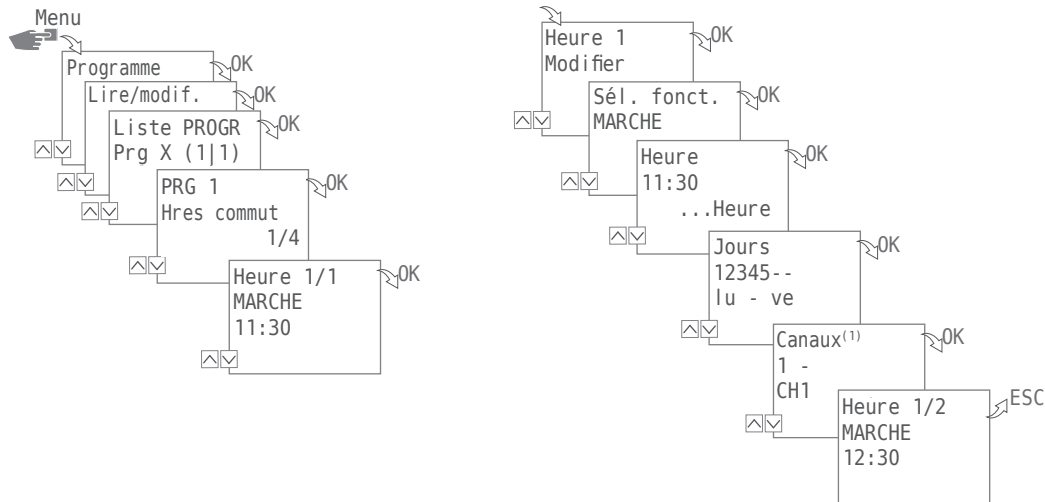


**Supprimer** : La date sélectionnée (de ... à ...) est supprimée.

**Supprimer tout**: Toutes les données dans la liste de dates sont supprimées.



## AFFICHER, MODIFIER OU SUPPRIMER LES TEMPS DE COMMUTATION



Afin d'afficher, de modifier ou de supprimer les temps de commutation d'un programme, appuyez sur la touche Menu :

1. Sélectionnez Programme et validez avec OK.
2. Sélectionnez afficher/modifier et validez avec OK.
3. Sélectionnez un programme et validez avec OK.
4. Sélectionnez des temps de commutation et validez avec OK.
5. Sélectionnez le temps de commutation que vous souhaitez afficher, modifier ou supprimer et validez avec OK.
6. Sélectionnez Modifier, Compléter, Supprimer ou Tout supprimer et validez avec OK.



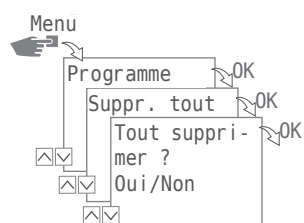
Supprimer : Le temps de commutation sélectionné (par ex. MARCHE/ARRET, jour, heure, canaux<sup>(1)</sup>, impulsion ou cycle) est supprimé.

Supprimer tout: Tous les temps de commutation sont supprimés.

<sup>(1)</sup> La sélection des canaux n'est disponible que pour les horloges à 2 canaux



## SUPPRIMER TOUS LES PROGRAMMES



1. Appuyez sur la touche Menu.
2. Sélectionnez Programme et validez avec OK.
3. Sélectionnez Supprimer tout et validez avec OK.
4. Sélectionnez Oui et validez avec OK.



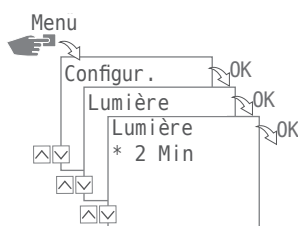


## Configuration

### RÉTROÉCLAIRAGE

Dans le menu **Éclairage**, vous définissez pendant combien de temps le rétroéclairage reste allumé après la dernière action sur une touche.

FR



Les paramètres suivants sont possibles :

- **Fix MARCHÉ**  
Le rétroéclairage de l'affichage reste durablement allumé.
- **2 Min**  
Le rétroéclairage de l'affichage s'éteint automatiquement 2 minutes après la dernière action sur une touche.

1. Appuyez sur la touche **Menu**.
2. Sélectionnez **Config** et validez avec **OK**.
3. Sélectionnez **Éclairage** et validez avec **OK**.
4. Sélectionnez le paramètre souhaité et validez avec **OK**.



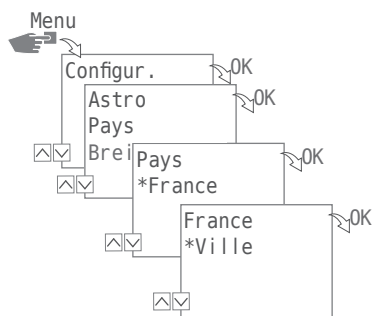
## INFORMATIONS DE LOCALISATION (ASTRO)

Dans le menu Astro, vous définissez les informations de localisation.



Cette fonction n'est pas disponible sur toutes les variantes de l'appareil.

FR



Les paramètres suivants sont possibles :

- Pays  
Désignation du pays et ville.
- Coordonnées  
Latitude et longitude du lieu.

1. Appuyez sur la touche Menu.
2. Sélectionnez Config et validez avec OK.
3. Sélectionnez Menu Astro et validez avec OK.
4. Sélectionnez le sous-menu PAYS ou Coordonnées et validez avec OK.
5. Réglez le paramètre souhaité et validez avec OK.

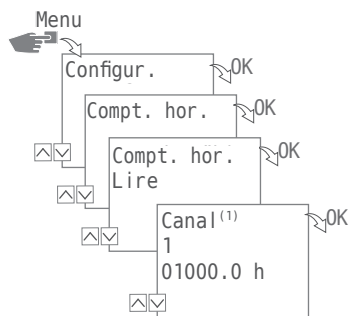


## COMPT. HOR.

### Afficher le compteur horaire

Dans le menu **Afficher Compteur horaire** vous pouvez voir le nombre d'heures en fonctionnement de votre horloge modulaire numérique.

FR



1. Appuyez sur la touche Menu.
2. Sélectionnez **Config** et validez avec OK.
3. Sélectionnez **Compteur horaire** et validez avec OK.
4. Sélectionnez **Afficher** et validez avec OK.
5. Sélectionnez le canal souhaité.

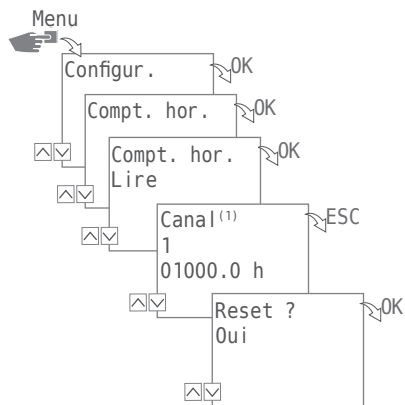


<sup>(1)</sup> La sélection des canaux n'est disponible que pour les horloges à 2 canaux



## Reset compteur horaire

Dans le menu Reset vous pouvez remettre le compteur horaire à 0.



1. Appuyez sur la touche Menu.
2. Sélectionnez Config et validez avec OK.
3. Sélectionnez Compteur horaire et validez avec OK.
4. Sélectionnez Afficher et validez avec OK.
5. Sélectionnez le canal souhaité.
6. Sélectionnez ESC et validez le reset avec OK.

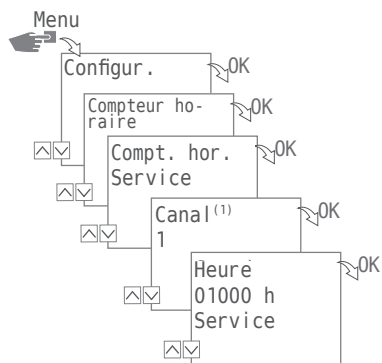


<sup>(1)</sup> La sélection des canaux n'est disponible que pour les horloges à 2 canaux



## Compteur de service

Dans le menu Compteur horaire Service, vous définissez après combien d'heures en fonctionnement d'un canal, un message de service apparaît. Celui-ci est affiché à l'écran dès que le compteur a atteint le seuil que vous aurez fixé.



1. Appuyez sur la touche Menu.
2. Sélectionnez Configur. et validez avec OK.
3. Sélectionnez Compteur horaire et validez avec OK.
4. Sélectionnez Service et validez avec OK.
5. Sélectionnez le canal <sup>(1)</sup> et validez avec OK.
6. Réglez la valeur souhaitée et validez avec OK.



<sup>(1)</sup> La sélection des canaux n'est disponible que pour les horloges à 2 canaux



## PIN

Dans le menu P I N vous décidez s'il est nécessaire de saisir un code PIN pour toute modification de paramètres.

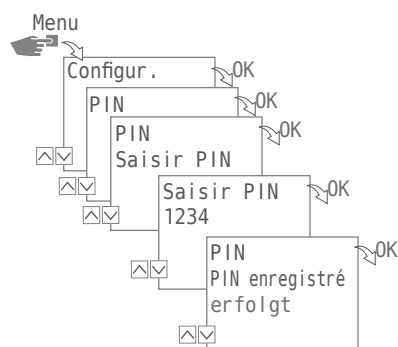
Les paramètres suivants sont possibles :

- Pas de PIN

Pour effectuer des modifications de paramètres sur l'appareil, la saisie d'un code PIN n'est pas nécessaire.

- PIN nécessaire

Pour effectuer des modifications de paramètres sur l'appareil, la saisie d'un code PIN est nécessaire.



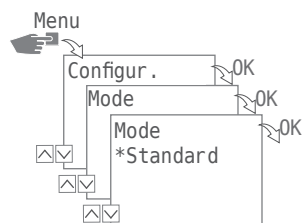
## RÉGLER LE CODE PIN

1. Appuyez sur la touche Menu.
2. Sélectionnez Config et validez avec OK.
3. Sélectionnez PIN et validez avec OK.
4. Sélectionnez pas de PIN ou saisir PIN et validez avec OK.
5. Pour la sélection saisir PIN (+/-), saisir le PIN et validez avec OK.



## MODE

Dans le menu Mode vous définissez si vous souhaitez utiliser uniquement les fonctions standards ou également les fonctions avancées de l'appareil.



Les paramètres suivants sont possibles :

- Standard

Les fonctions suivantes sont disponibles :

- Ordre MARCHÉ/ARRÊT
- Programmation en fonction des levers et couchers de soleil (pour les appareils avec fonction Astro uniquement)
- Priorisation automatique

- Avancé

Les fonctions suivantes sont disponibles :

- Ordre MARCHÉ/ARRÊT
- Programmation en fonction des levers et couchers de soleil (pour les appareils avec fonction Astro uniquement)
- Priorisation automatique
- Programmation des impulsions
- Programmation de cycle
- Programmation aléatoire
- Priorisation définie par l'utilisateur

## PARAMÉTRER MODE

1. Appuyez sur la touche Menu.
2. Sélectionnez `Config` et validez avec OK.
3. Sélectionnez `Mode` et validez avec OK.
4. Sélectionnez le paramètre `Standard` ou `Avancé` et validez avec OK.



## BLUETOOTH

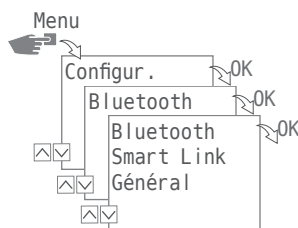


L'appli mobile talento smart est disponible aussi bien sur les appareils Android que sur iOS.



FR

Dans le menu Bluetooth certaines fonctions particulières de l'appareil Bluetooth (smartphone, tablette, etc) peuvent être contrôlées.



Les paramètres suivants sont possibles :

- Smart Link
  - Adresse MAC
  - Nom de l'appareil
- Général
  - N° version logiciel
  - N° série appareil

## CONNECTER BLUETOOTH

1. Appuyez sur la touche Bluetooth sur l'appareil (Horloge modulaire numérique).  
Le symbole Bluetooth clignote pendant deux minutes. Si un autre appareil mobile ou un PC se connecte, le symbole Bluetooth reste visible.
2. Recherchez les nouveaux appareils dans l'appli.  
Si l'appareil est détecté, il sera affiché dans la liste des appareils disponibles de l'appli.



Si une connexion se fait d'abord avec succès, l'appareil se connecte automatiquement dès que la connexion Bluetooth est à portée. Vous pouvez ensuite contrôler l'horloge avec l'appareil mobile. Si l'horloge est protégée par un code PIN, celui-ci doit être saisi sur l'appareil mobile.

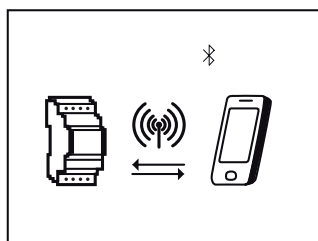




## AFFICHAGE DURANT UN TRANSFERT DE DONNÉES

Durant le transfert de données ou une configuration d'un appareil mobile, les caractéristiques suivantes s'affichent :

FR

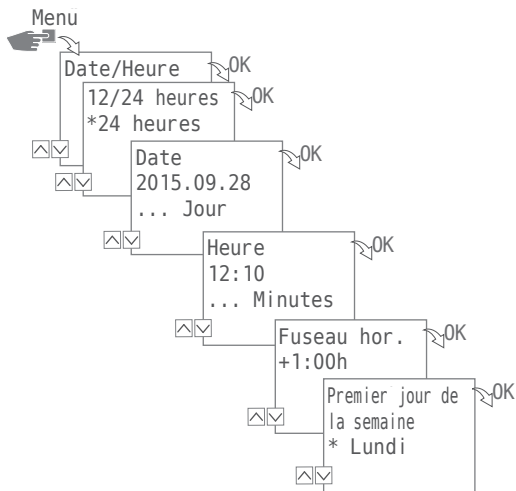




## Régler la date et l'heure

Vous pouvez définir le format de l'affichage de l'heure dans le menu Date/Heure.

FR



Les paramètres suivants sont possibles :

- 24 Heures  
L'heure s'affiche au format 24 heures.
- AM/PM  
L'heure s'affiche au format 12 heures.
  - AM = matin
  - PM = après-midi

1. Appuyez sur la touche Menu.
2. Sélectionnez Date\*Heure et validez avec OK.
3. Sélectionnez le réglage souhaité (v/^) et validez avec OK.
4. Saisissez la date en respectant le réglage choisi 24 Heures ou AM/PM :
  - Date
  - Heure
  - Fuseau hor.
  - Premier jour de la semaine

Exemple :

1er jour = dimanche ... 1 - 5 = di - je

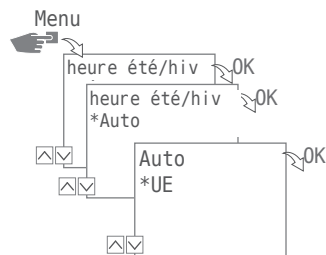
1er jour = lundi ... 1 - 5 = lu - ve



## Changement heure d'été/d'hiver

Vous pouvez définir la variante pour le changement heure d'été/d'hiver dans le menu H0Rété/hiv.

FR



Les paramètres suivants sont possibles :

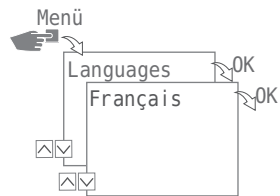
- Auto  
Pré-réglage d'usine correspondant aux dispositions légales (USA ou UE). Celles-ci sont réévaluées tous les ans.
- Adapter 1  
programmation automatique :  
Le changement heure d'été/d'hiver sera recalculé tous les ans.
  - Le changement s'effectue toujours le premier dimanche du mois choisi, lorsque la date donnée est comprise entre le 1er et le 15.
  - Le changement s'effectue toujours le dernier dimanche du mois choisi, lorsque la date donnée est comprise entre le 16 et le 31.
  - Le changement heure d'été/d'hiver se fait le dimanche de 2h à 3h heures (heure d'été) et de 3h à 2h (heure d'hiver).
- Adapter 2  
programmation manuelle :  
Le changement heure d'été/d'hiver se fait tous les ans à la même date donnée.
- Non  
Pas de changement.

1. Appuyez sur la touche Menu.
2. Sélectionnez L'HEURE D'ÉTÉ/HIV et validez avec OK.
3. Enregistrez le paramètre souhaité et validez avec OK.
- Lors de la sélection de la fonction Adapter 1 ou Adapter 2, saisissez les dates mois et jour et validez avec OK.



## Choix de la langue

Vous pouvez définir la langue des textes d’affichage dans le menu Langue.



1. Appuyez sur la touche Menu.
2. Sélectionnez Langue et validez avec OK.
3. Sélectionnez la langue souhaitée et validez avec OK.



## Fonctionnement automatique/manuel

Avec la touche de fonction de gauche, vous réglez le mode de fonctionnement de l'appareil :



les paramètres suivants sont possibles :

- Toujours MARCHE (FIX)
- Toujours ARRÊT (FIX)
- Mode Override (OVR)
- Mode automatique

Afin de régler l'état du canal 1 ou du canal 2, appuyez sur la touche de fonction de gauche jusqu'à ce que le mode souhaité soit paramétré.

### MODE OVERRIDE

Le mode Override (écrasement temporaire d'un programme en cours) permet à l'utilisateur de mettre fin prématurément au programme en cours ou de lancer prématurément un programme ultérieur. Ceci dépend de l'état du canal actuel. La fonction Override ne vaut que pour le programme actuel et reste active jusqu'au prochain changement de programme. Ensuite, l'appareil repasse en mode automatique.



## AFFICHAGE DE L'ÉTAT DE COMMUTATION

Par exemple, pour le canal 1, l'affichage d'état de commutation ressemble à ceci :



Fix canal ARRET



Fix canal MARCHE



Override MARCHE



En mode automatique, aucun affichage se fait par symbole pour le canal.

En sortant du mode automatique, vous arriverez aux réglages suivants à l'aide de la touche de fonction correspondante pour les canaux 1 et 2 :

- MARCHE
  - Appuyer 1x = ARRET Override
  - Appuyer 2x = ARRET Fix canal
  - Appuyer 3x = MARCHE Fix canal
  
- ARRET
  - Appuyer 1x = MARCHE Override
  - Appuyer 2x = MARCHE Fix canal
  - Appuyer 3x = ARRET Fix canal



## Entretien et service

### Partenaire de distribution

Vous trouverez la liste de nos partenaires commerciaux sur Internet à l'adresse suivante :

[www.graesslin.de/distributors](http://www.graesslin.de/distributors)

FR

### Mise à jour du logiciel

Vous trouverez les mises à jour du logiciel à l'adresse suivante :

[www.graesslin.de/software](http://www.graesslin.de/software)

Vous pourrez identifier la version installées en allant dans les paramètres Bluetooth, cf. « Bluetooth » page 112.



## Élimination et recyclage



Les appareils, piles/batteries ou matériaux d'emballage doivent être éliminés conformément aux dispositions légales en vigueur.

FR





Pour l'élimination des composants défectueux ou du système en fin de vie, tenez compte des remarques suivantes :

- Éliminez les pièces de manière ciblée, c'est-à-dire par groupe de matériaux.
- Ne jetez jamais les piles/batteries (directive 2006/66/CE), ni les déchets électriques ou électroniques avec les déchets ménagers. Utilisez pour cela des points de collecte appropriés.
- Dans la mesure du possible, respectez l'ensemble des mesures applicables en matière de protection de l'environnement, de recyclage et d'élimination des déchets.







	<b>Avviso di sicurezza .....</b>	<b>124</b>
	<b>Informazioni sul dispositivo.....</b>	<b>125</b>
	Descrizione del dispositivo .....	125
	Destinazione d'uso .....	125
	Dati tecnici .....	125
	Dichiarazione di conformità.....	125
	Certificazione FCC.....	125
	<b>Montaggio e installazione .....</b>	<b>126</b>
	Montaggio su guida DIN .....	126
	Schema dei collegamenti .....	126
	<b>Uso e regolazione .....</b>	<b>127</b>
	Indicatori sul display e tasti funzione.....	127
	Panoramica della struttura del menu.....	128
	Prima messa in funzione.....	129
	Programmazione.....	130
	Informazioni sulla creazione del programma .....	130
	Creare un nuovo programma di commutazione .....	131
	Utilizzare i caratteri jolly.....	132
	Definire la priorità dei programmi.....	140
	Visualizzare, modificare o cancellare il programma .....	141
	Visualizzare, modificare o cancellare l'elenco data.....	142
	Visualizzare, modificare o cancellare gli orari di accensione .....	143
	Eliminare tutti i programmi.....	144
	Configurazione .....	145
	Retroilluminazione .....	145
	Informazioni sulla posizione (Astro) .....	146
	Contaore .....	147
	PIN.....	150
	Impostare PIN .....	150
	Modo.....	151
	Imposta modalità .....	151
	Bluetooth.....	152
	Imposta data e ora .....	154
	Commutazione ora estiva/invernale.....	155
	Impostazione della lingua .....	156



Funzionamento automatico/manuale . . . . .	157
Modalità Override . . . . .	157
Visualizzazione dello stato di commutazione . . . . .	158

IT

 **Manutenzione e assistenza . . . . . 159**

Partner di distribuzione . . . . .	159
Aggiornamento software . . . . .	159

 **Smaltimento e riciclaggio . . . . . 160**



## Avviso di sicurezza



ATTENZIONE

### Pericolo di vita in caso di scossa elettrica!

Un montaggio e un'installazione impropri del dispositivo possono causare tensioni elettriche letali.

- ▷ Il montaggio e il collegamento devono essere eseguiti esclusivamente da elettricisti professionali!

Attenzione:

- norme e disposizioni sulla sicurezza nazionali
- eventuali interventi e modifiche al dispositivo comportano il decadimento della garanzia
- diametro minimo dei cavi flessibili per i morsetti: 1 mm<sup>2</sup>
- diametro massimo dei cavi flessibili per i morsetti: 2,5 mm<sup>2</sup>

Leggere e seguire queste istruzioni per garantire un funzionamento corretto del dispositivo e la sicurezza dell'operatore.

IT



## Informazioni sul dispositivo

### Descrizione del dispositivo

Interruttore orario digitale

- Programmazione indipendente dalla data
- Programmazione in funzione della data
- Programmazione a impulsi, a ciclo e casuale\*
- Programmazione basata su alba/tramonto\*
- Generazione di programma tramite PC e dispositivi mobili
- Interfaccia Bluetooth Low Energy

### Destinazione d'uso

- Il dispositivo è indicato per le seguenti applicazioni:
  - illuminazione di aree private e commerciali
  - insegne pubblicitarie
  - illuminazione stradale
  - illuminazione di vetrine
  - controllo di dispositivi, motori e pompe
  - controllo di persiane e avvolgibili
  - Simulazione di presenza
- Indicato solo per l'uso in ambienti asciutti
- Non installare in prossimità di apparecchiature con scariche induttive (motori, trasformatori ecc.)
- Montaggio solo su guida DIN

### Dati tecnici

Per i dati tecnici dei dispositivi descritti in queste istruzioni, consultare la pagina Internet:  
[www.graesslin.de/technical-data](http://www.graesslin.de/technical-data)

### Dichiarazione di conformità

Per la dichiarazione di conformità dei dispositivi descritti in queste istruzioni, consultare la pagina Internet:  
[www.graesslin.de/doc](http://www.graesslin.de/doc)

### Certificazione FCC

ID FCC: 2AHH7-DG

Questo dispositivo è conforme alla Parte 15 delle norme FCC. Il funzionamento è consentito alle seguenti due condizioni: (1) Questo dispositivo non provoca interferenze dannose, e (2) il dispositivo deve accettare qualsiasi interferenza ricevuta, comprese quelle che potrebbero comprometterne il funzionamento.

\* Queste funzioni dipendono dalla variante.

## Montaggio e installazione



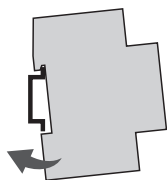
### Pericolo di vita in caso di scossa elettrica!

Un montaggio e un'installazione impropri del dispositivo possono causare tensioni elettriche letali.

- ▷ Il montaggio e il collegamento devono essere eseguiti esclusivamente da elettricisti professionali!

IT

### Montaggio su guida DIN



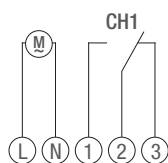
Posizionare il dispositivo dall'alto sulla guida DIN con una leggera angolazione.

1. Spingere il dispositivo all'indietro, sino a quando non si innesta.

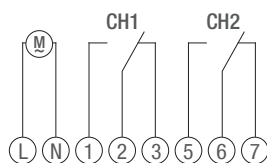
### Schema dei collegamenti

CH1 = canale 1

CH2 = canale 2



Variante a 1 canali



Variante a 2 canali

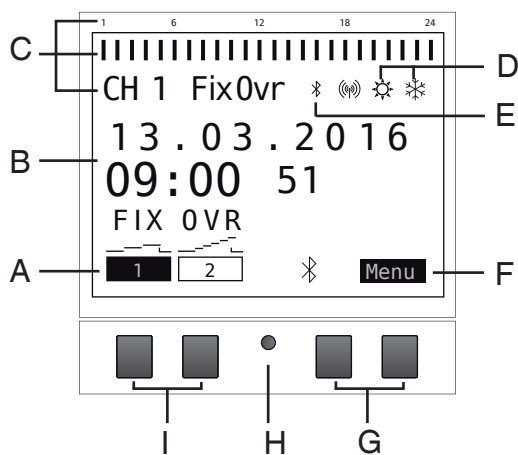
Installare il dispositivo in base allo schema dei collegamenti (varia a seconda del fatto che si utilizzi un solo canale o due canali).



# Uso e regolazione

## Indicatori sul display e tasti funzione

IT



### Display:

- A Indicatori di funzionamento dei tasti a sinistra
- B Data e ora o navigazione nel menu
- C Orario di attivazione programmato
- D Indicatore estate/inverno
- E Indicatore Bluetooth
- F Indicatori di funzionamento dei tasti a destra

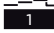
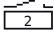
### Tasti:

- G Tasti a destra
- H Tasto Reset
- I Tasti a sinistra

### Indicatori di funzionamento dei due tasti a destra (G):

- Menu Esce dalla modalità automatica e attiva la modalità di programmazione
- ESC premendo brevemente = torna al punto precedente  
premando a lungo (circa 2 sec) = torna alla modalità automatica
- OK seleziona e applica l'opzione prescelta
- < annulla l'ultima modifica apportata (ad es. l'ora immessa)

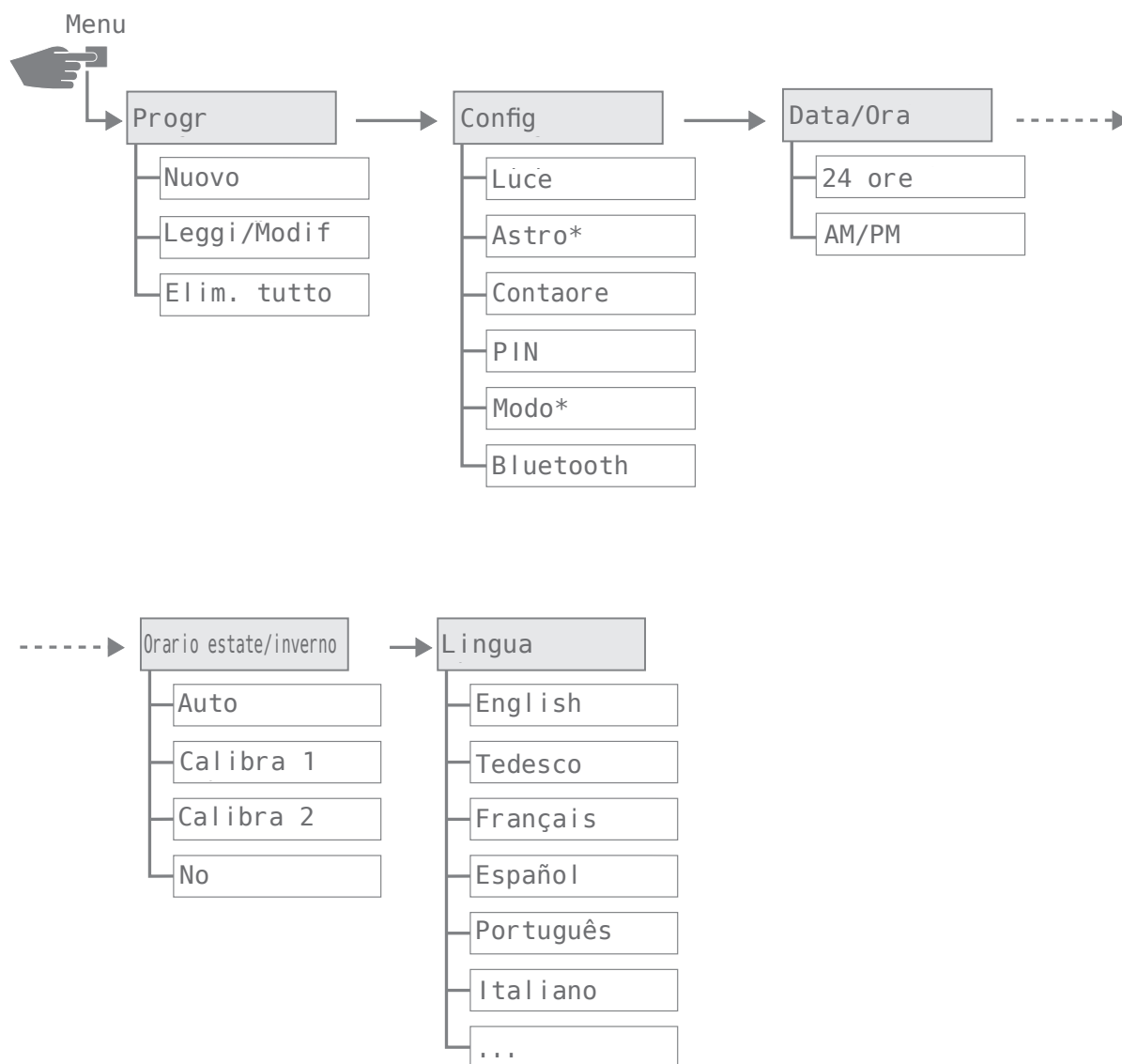
### Indicatori di funzionamento dei due tasti a sinistra (I):

-  Stato del canale per il canale 1
-  Stato del canale per il canale 2
- ^ passa alla voce precedente del menu
- v passa alla voce successiva del menu
- premendo brevemente = il valore visualizzato (ora, minuto ecc.) viene ridotto di 1 incremento / premendo a lungo (circa 2 sec) = avanzamento rapido
- + premendo brevemente = il valore visualizzato (ora, minuto ecc.) viene aumentato di 1 incremento / premendo a lungo (circa 2 sec) = avanzamento rapido



## Panoramica della struttura del menu

IT



\* Queste funzioni dipendono dalla variante.

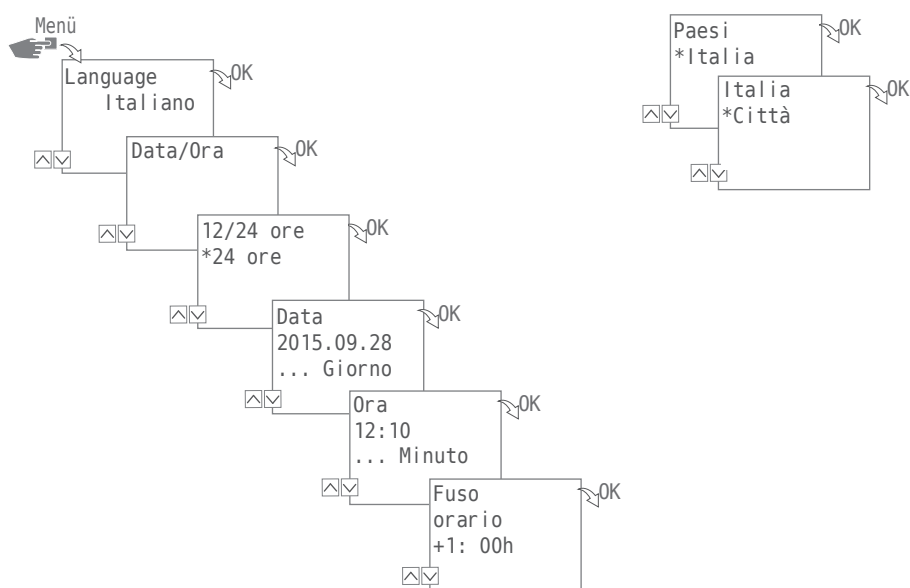




## Prima messa in funzione

Alla consegna, il dispositivo è in modalità automatica con le impostazioni per ora, la data e la lingua (in inglese).

Durante il primo azionamento del pulsante Menu, un assistente guiderà l'utente attraverso le impostazioni di base, che è possibile verificare ed eventualmente adeguare durante la prima messa in funzione.



Durante la prima messa in funzione saranno interrogate le seguenti impostazioni:

- Lingua; vedere “Impostazione della lingua” a pagina 156
- Data e ora; vedere “Imposta data e ora” a pagina 154
- Informazioni sulla posizione (paese, coordinate) per il calcolo Astro; vedere “Informazioni sulla posizione (Astro)” a pagina 146

\* Queste funzioni dipendono dalla variante.



## Programmazione



I comandi di spegnimento hanno la priorità sui programmi di accensione.

IT

### INFORMAZIONI SULLA CREAZIONE DEL PROGRAMMA

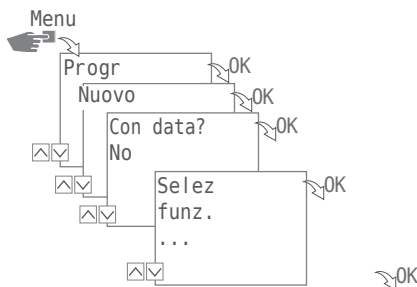
La programmazione del dispositivo avviene nelle seguenti fasi:

- Impostazione della data o degli intervalli di date  
In questo menu è possibile specificare quale giorno e a che ora (data da ... a) dovrà essere acceso o spento il dispositivo.
- Impostazione della funzione e del tempo di commutazione  
Sotto questa voce di menu si imposta quale comando di commutazione viene attivato e a quale ora (ON, OFF, Impulsi\*, Ciclo\*, Casuale\*). Questo parametro potrà essere determinato per ciascun canale per diversi intervalli di data o in funzione della data.

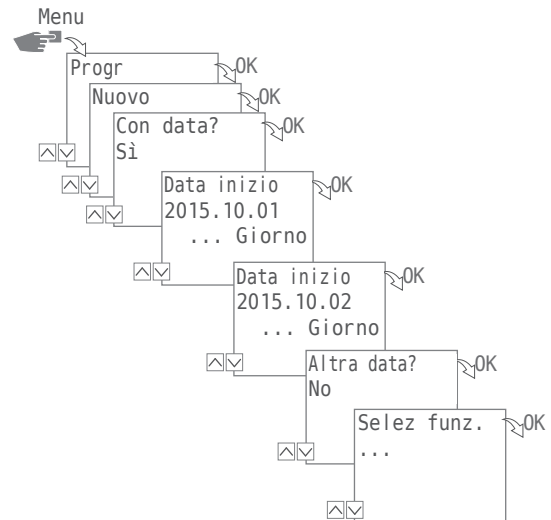
\* Queste funzioni dipendono dalla variante.



## CREARE UN NUOVO PROGRAMMA DI COMMUTAZIONE



Programmazione senza data



Programmazione con data

Per creare un nuovo programma di comando, premere il tasto Menu :

1. Selezionare Programma e quindi confermare con OK.
2. Selezionare Nuovo e quindi confermare con OK.



Il numero delle posizioni di memoria ancora programma disponibile sarà visualizzato brevemente (PXXX). Successivamente, sarà visualizzato il numero di posizioni di memoria del programma di commutazione (dXXX).

Le posizioni di memoria disponibili dipendono dalla variante del dispositivo.

3. Nella fase Con data? specificare con
  - No e con OK che il dispositivo deve essere programmato senza intervallo di data. I comandi di commutazione si applicano a prescindere dalla data. Procedere con il punto 4.
  - Con Sì e con OK definire che il dispositivo deve essere programmato con intervallo di data. I comandi di commutazione sono validi per le date e per i periodi definiti nella programmazione, vedi anche Pagina 132. È possibile definire più intervalli di date. Una volta conclusi gli intervalli, interrompere l'interrogazione dopo l'ultimo intervallo di data con No.



Dopo avere configurato nel dispositivo le informazioni sulla posizione (funzione Astro) tramite un cambiamento del limite giornaliero è possibile scegliere se il dispositivo deve essere attivato direttamente all'alba e al tramonto del sole.

La funzione Astro non è disponibile in tutte le versioni del dispositivo, vedi anche "Informazioni sulla posizione (Astro)" a pagina 146.



4. Nella fase Selezione FKT (FKT = funzione) selezionare la tipologia del comando di commutazione:
  - ON  
Selezionare a quali ore deve essere attivato un canale → (A).
  - OFF  
Selezionare a quali ore deve essere disattivato un canale → (B).
  - Impulsi  
Selezionare le impostazioni per la programmazione degli impulsi → (C).
  - Ciclo  
Selezionare le impostazioni per la programmazione del ciclo → (D).
  - Casuale ON  
Selezionare le impostazioni per la programmazione casuale ON → (E).
  - Casuale OFF  
Selezionare le impostazioni per la programmazione casuale OFF → (F).
5. Selezionare la funzione desiderata e confermare con OK.



Il numero delle posizioni del comando di commutazione ancora disponibili sarà brevemente visualizzato (CXXX).

Le posizioni di memoria disponibili dipendono dalla variante del dispositivo.

## UTILIZZARE I CARATTERI JOLLY

Quando si inserisce la data, è possibile utilizzare i caratteri jolly (jolly). Ciò consente di programmare gli orari di commutazione ripetitivi, che devono ad es. sempre essere eseguiti il primo giorno del mese. In luogo dei numeri che indicano le cifre del mese o dell'anno, selezionare gli asterischi \*\*\*\* per l'anno e \*\*\* per il mese.

Di seguito vedremo come si presentano le voci relative alla data e come è possibile utilizzare gli asterischi:

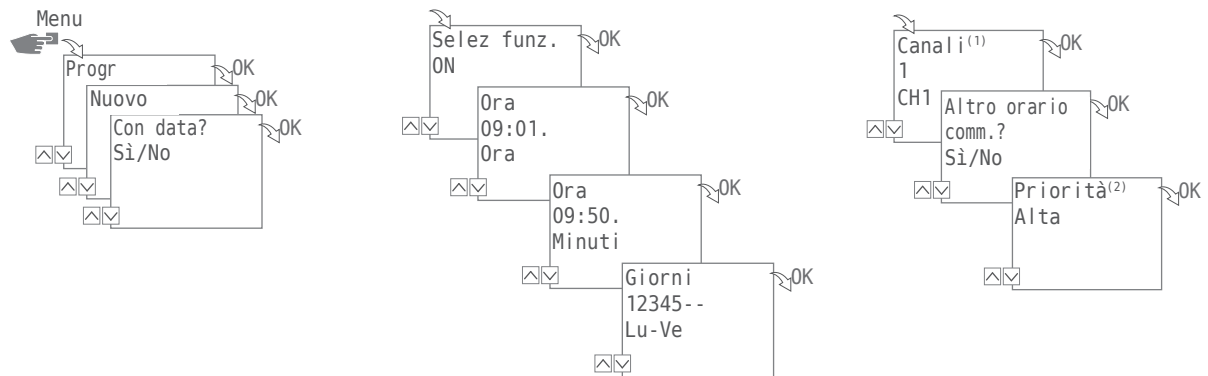
- 2016.03.13 - 2016.03.13  
Il comando di commutazione sarà eseguito solo il giorno 13 marzo 2016.
- 2016.03.13 - 2016.03.20  
Il comando di commutazione sarà eseguito nel periodo compreso tra il 13 marzo e il 20 marzo 2016.
- 2016.\*\*.13 - 2016.\*\*.13  
Il comando di commutazione viene eseguito il giorno 13 di ogni mese del 2016
- \*\*\*\*.\*\*.01 - \*\*\*\*.\*\*.01  
Il comando di commutazione viene eseguito per un anno il primo giorno di ogni mese.



I caratteri jolly per gli anni sono proposti quando si inserisce la data, sfogliando le pagine precedenti quelle dell'anno in corso. I caratteri jolly per i mesi si trovano tra dicembre e gennaio.



## Ⓐ Comando di programmazione ON



1. Premere il tasto Menu:
2. Selezionare Programma e quindi confermare con OK.  
Si veda diagramma per comprendere meglio i diversi passaggi.
3. Selezionare Nuovo e quindi confermare con OK.
4. Nella fase Con Data? è possibile decidere se il dispositivo deve essere attivato a una data precisa e, in caso affermativo, sarà necessario confermare con OK (vedi anche Pagina 131).
5. Selezionare ON e quindi confermare con OK.
6. Inserire l'ora e i minuti del tempo di commutazione (+/-) e quindi confermare con OK.  
NOTA: Con la variante Astro devono essere presi in considerazione anche i parametri relativi ad alba e tramonto. La selezione di questi parametri è compresa tra 23 e 0 ore.
7. Impostare uno o più giorni della settimana ai quali si applica il tempo di commutazione e quindi fare clic su OK. NOTA: I giorni della settimana 1-5, 6-7 e 1-7 sono preimpostati. I singoli giorni della settimana possono essere impostati (+/-) utilizzando "Seleziona giorni".
8. Selezionare il canale <sup>(1)</sup> (+/-) per cui deve essere impostato il tempo di commutazione e quindi confermare con OK.  
NOTA: Il segno più sta a indicare un canale attivo, mentre il segno meno sta a indicare un canale inattivo.
9. Selezionare Sì per creare un ulteriore tempo di commutazione oppure No per determinare la priorità possibile <sup>(2)</sup>.

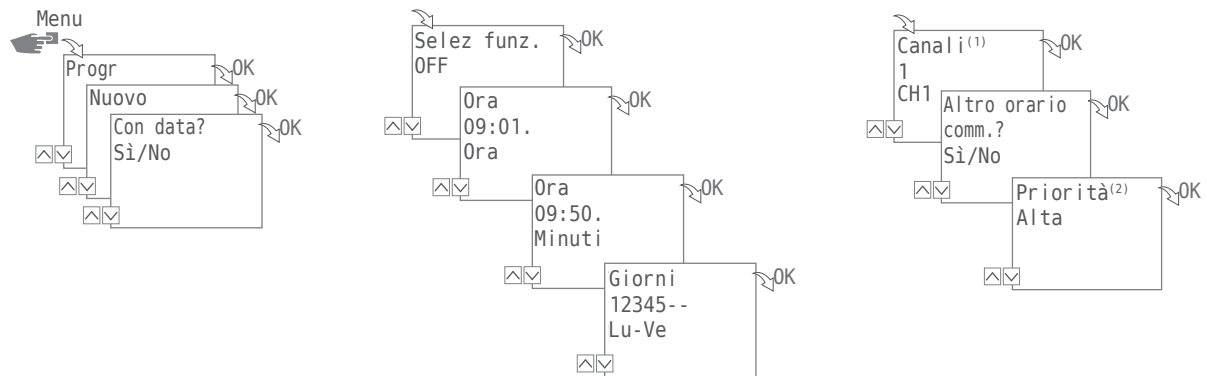


<sup>(1)</sup> La selezione dei canali è disponibile solo per i timer a 2 canali

<sup>(2)</sup> La scelta della priorità è possibile solo in modalità avanzata; vedere "Definire la priorità dei programmi" a pagina 140.



## Ⓑ Comando di programmazione OFF



1. Premere il tasto Menu:
2. Selezionare Programma e quindi confermare con OK.  
Si veda diagramma per comprendere meglio i diversi passaggi.
3. Selezionare Nuovo e quindi confermare con OK.
4. Nella fase Con Data? è possibile decidere se il dispositivo deve essere attivato a una data precisa e, in caso affermativo, sarà necessario confermare con OK (vedi anche Pagina 131).
5. Selezionare OFF e quindi confermare con OK.
6. Inserire l'ora e i minuti della disattivazione del tempo di commutazione (+/-) e quindi confermare con OK.  
NOTA: Con la variante Astro devono essere presi in considerazione anche i parametri relativi ad alba e tramonto. La selezione di questi parametri è compreso tra 23 e 0 ore.
7. Impostare uno o più giorni della settimana ai quali si applica il tempo di commutazione e quindi fare clic su OK. NOTA: I giorni della settimana 1-5, 6-7 e 1-7 sono preimpostati. I singoli giorni della settimana possono essere impostati (+/-) utilizzando "Seleziona giorni".
8. Selezionare il canale<sup>(1)</sup> (+/-) per cui deve essere impostato tempo di commutazione e quindi confermare con OK.  
NOTA: Il segno più sta a indicare un canale attivo, mentre il segno meno sta a indicare un canale inattivo.
9. Selezionare Sì per creare un ulteriore tempo di commutazione oppure No per determinare la priorità possibile <sup>(2)</sup>.

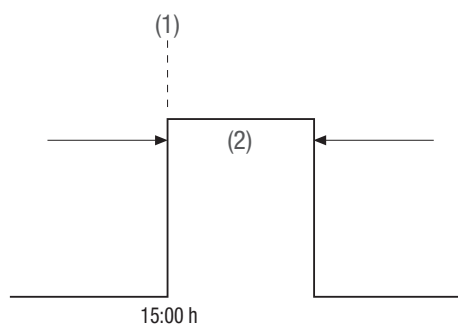


<sup>(1)</sup> La selezione dei canali è disponibili solo per i timer a 2 canali

<sup>(2)</sup> La scelta della priorità è possibile solo in modalità avanzata; vedere "Definire la priorità dei programmi" a pagina 140.



## © Programmazione degli impulsi



(1) Ora di avvio

(2) Durata

IT



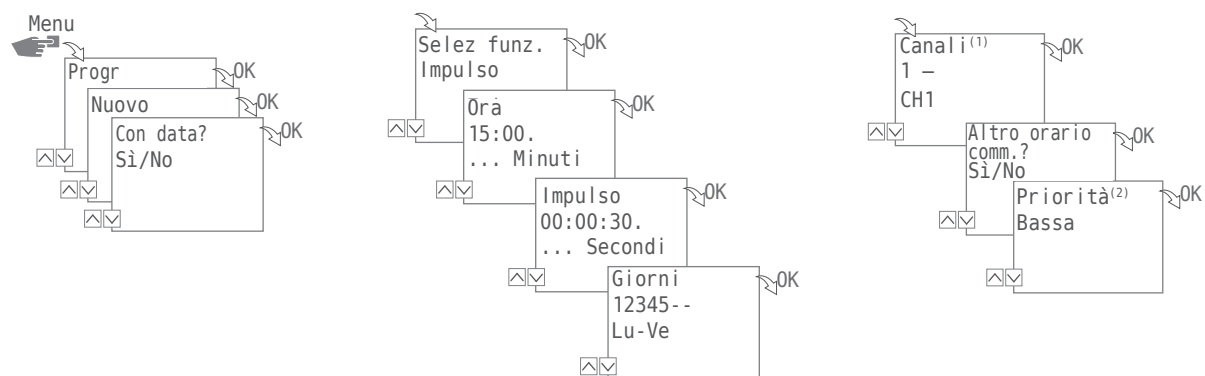
Questa funzione non è disponibile in tutte le versioni del dispositivo.

Il comando di commutazione degli impulsi è costituito da:

- Ora di avvio
- Durata = Accensione ON
  - Tempo di commutazione più breve ON = 1 secondo
  - durata di commutazione più lunga ON = max 2 ore

Esempio:

Il canale 1 deve essere acceso tutti i giorni dal lunedì al venerdì alle ore 15 per la durata di 30 secondi.





1. Premere il tasto Menu:
2. Selezionare **Programma** e quindi confermare con OK.  
Si veda diagramma per comprendere meglio i diversi passaggi.
3. Selezionare **Nuovo** e quindi confermare con OK.
4. Nella fase **Con Data?** è possibile decidere se il dispositivo deve essere attivato a una data precisa e, in caso affermativo, sarà necessario confermare con OK (vedi anche Pagina 131).
5. Selezionare **Impulsi** e quindi confermare con OK.
6. Inserire l'ora e i minuti di avvio (+/-) e quindi confermare con OK.  
NOTA: Con la variante **Astro** devono essere presi in considerazione anche i parametri relativi ad alba e tramonto. La selezione di questi parametri è compreso tra 23 e 0 ore.
7. Inserire l'ora, i minuti e i secondi di durata dell'impulso (+/-) e quindi confermare con OK.
8. Impostare uno o più giorni della settimana ai quali si applica il tempo di commutazione e quindi fare clic su OK. NOTA: I giorni della settimana 1-5, 6-7 e 1-7 sono preimpostati. I singoli giorni della settimana possono essere impostati (+/-) utilizzando "Seleziona giorni".
9. Selezionare il canale<sup>(1)</sup> (+/-) per cui deve essere impostato l'impulso e quindi confermare con OK.  
NOTA: Il segno più sta a indicare un canale attivo, mentre il segno meno sta a indicare un canale inattivo.
10. Selezionare **Sì** per creare un ulteriore comando di commutazione oppure **No** per determinare la priorità possibile<sup>(2)</sup>.



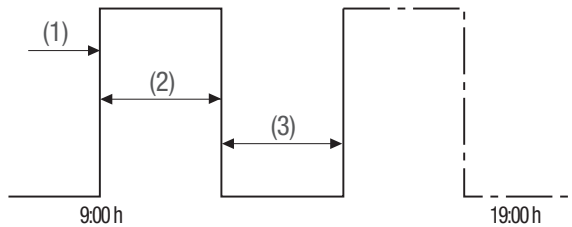
<sup>(1)</sup> La selezione dei canali è disponibili solo per i timer a 2 canali

<sup>(2)</sup> La scelta della priorità è possibile solo in modalità avanzata; vedere "Definire la priorità dei programmi" a pagina 140.





## ④ Programmazione dei cicli



(1) Ora di avvio

(2) Durata ON

(3) Durata OFF



La programmazione dei cicli è possibile solo in modalità avanzata. vedere “Modo” a pagina 151.

Il comando di commutazione del ciclo è costituito da:

- Ora di avvio
- Durata ON = Accensione ON
- Durata OFF = Accensione OFF

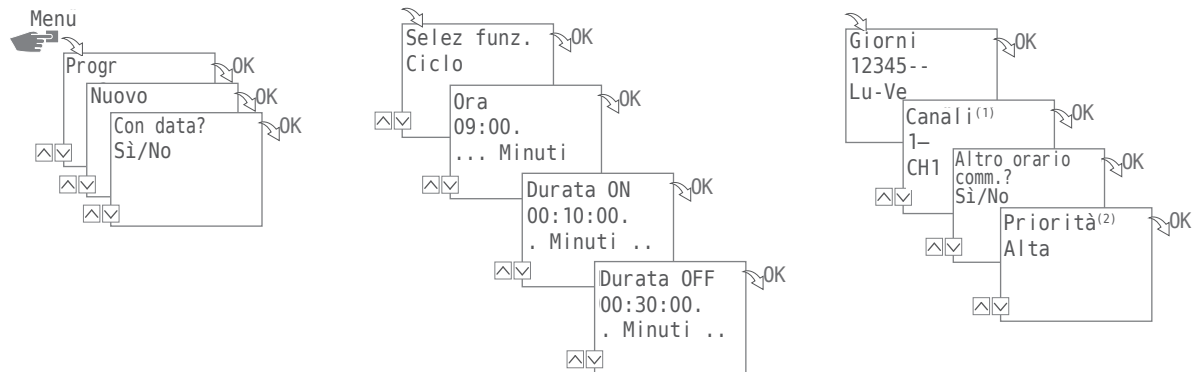
Esempio:

Il canale 1 sarà attivato ogni 30 minuti dalle 9 del lunedì alle 19 del venerdì, per 10 minuti.

Inizio	ore 9.00
Durata ON	10 minuti
Durata OFF	30 minuti
Comando OFF separatore	ore 19.00



Per terminare un ciclo deve essere impostato un comando indipendente OFF. Non è consentita la nidificazione dei programmi di ciclo



1. Premere il tasto Menu:
2. Selezionare Programma e quindi confermare con OK.  
Si veda diagramma per comprendere meglio i diversi passaggi.
3. Selezionare Nuovo e quindi confermare con OK.
4. Nella fase Con Data? è possibile decidere se il dispositivo deve essere attivato a una data precisa e, in caso affermativo, sarà necessario confermare con OK (vedi anche Pagina 131).
5. Selezionare Ciclo e quindi confermare con OK.
6. Inserire l'ora e i minuti di avvio (+/-) e quindi confermare con OK.
7. Inserire la Durata ON (+/-) e confermare con OK.
8. Inserire la Durata OFF (+/-) e confermare con OK.
9. Impostare i giorni della settimana nei quali deve essere avviato il ciclo e quindi confermare con OK.  
NOTA: I giorni della settimana 1-5, 6-7 e 1-7 sono preimpostati. I singoli giorni della settimana possono essere impostati (+/-) utilizzando "Seleziona giorni".
10. Selezionare il canale<sup>(1)</sup> (+/-) per cui deve essere impostato il ciclo e quindi confermare con OK.  
NOTA: Il segno più sta a indicare un canale attivo, mentre il segno meno sta a indicare un canale inattivo.
11. E selezionare la possibile priorità<sup>(2)</sup>.



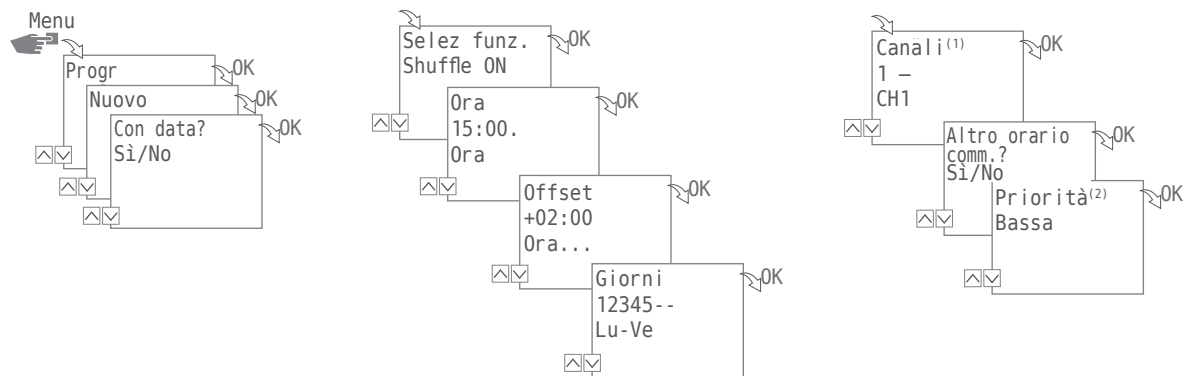
Programmare il comando OFF per terminare il comando di commutazione del ciclo, selezionando FKT nel menu.

<sup>(1)</sup> La selezione dei canali è disponibile solo per i timer a 2 canali

<sup>(2)</sup> La scelta della priorità è possibile solo in modalità avanzata; vedere "Definire la priorità dei programmi" a pagina 140.



## ⓔ Programmazione casuale



IT



La programmazione casuale è possibile solo in modalità avanzata.

Esempio: Casuale → 15:00 → +02:00 → 1 2 3 4 5 → 1

Il Canale 1 viene attivato dal lunedì al venerdì tra le 15 e le 17. L'ora esatta di accensione è casuale in questo settore.

1. Premere il tasto Menu:
2. Selezionare Programma e quindi confermare con OK.  
Si veda diagramma per comprendere meglio i diversi passaggi.
3. Selezionare Nuovo e quindi confermare con OK.
4. Nella fase Con Data è possibile decidere se il dispositivo deve essere attivato a una data precisa e, in caso affermativo, sarà necessario confermare con OK (vedi anche Pagina 131).
5. Selezionare Casuale ON oppure Casuale OFFe quindi confermare con OK.  
NOTA: Il periodo dell'attivazione casuale viene definita con  $\pm 2$  ore.
6. Inserire l'ora e i minuti dell'avvio (+/-) e quindi confermare con OK.
7. Inserire l'ora e i minuti dell'intervallo di programmazione casuale (+/-) e quindi confermare con OK.
8. Impostare il giorno della settimana in cui il dispositivo deve attivarsi secondo il principio della casualità e quindi confermare con OK. NOTA: I giorni della settimana 1-5, 6-7 e 1-7 sono preimpostati. I singoli giorni della settimana possono essere impostati (+/-) utilizzando "Seleziona giorni".
9. Selezionare il canale<sup>(1)</sup> (+/-) per cui deve avvenire la programmazione e quindi confermare con OK.  
NOTA: Il segno più sta a indicare un canale attivo, mentre il segno meno sta a indicare un canale inattivo.
10. E selezionare la possibile priorità<sup>(2)</sup>.



<sup>(1)</sup> La selezione dei canali è disponibili solo per i timer a 2 canali

<sup>(2)</sup> La scelta della priorità è possibile solo in modalità avanzata; vedere "Definire la priorità dei programmi" a pagina 140.



## DEFINIRE LA PRIORITÀ DEI PROGRAMMI

Utilizzando la priorità, si determina l'ordine in cui i programmi del dispositivo devono essere eseguiti. È possibile prevedere l'esecuzione di un comando di commutazione giornaliero ma definire tramite una maggiore priorità che ad esempio si applicheranno altri orari di commutazione nei giorni festivi o nel corso delle vacanze.



La scelta della priorità è possibile solo in modalità avanzata.

Di norma l'assegnazione della priorità avviene come segue:

- Senza data → molto bassa
- Con riferimento di data → intermedio
- Con data singola → elevata

Possono essere impostate le seguenti priorità:

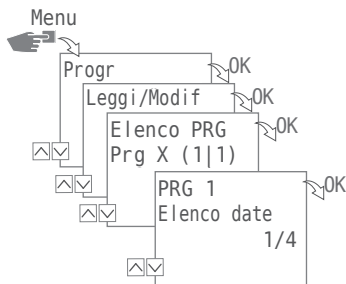
- Molto bassa
- Bassa
- Media
- Alta
- Molto alta

Esempio:

Un programma giornaliero attiva il dispositivo ogni giorno dalle 8 alle 17. Se si desidera da es. che nel fine settimana o in un festivo il dispositivo non venga attivato, occorre creare un programma con priorità più elevata per tali giorni. Questo programma avrà quindi la precedenza sulle altre impostazioni.



## VISUALIZZARE, MODIFICARE O CANCELLARE IL PROGRAMMA



IT

Per visualizzare, modificare o eliminare un programma premere il tasto Menu:

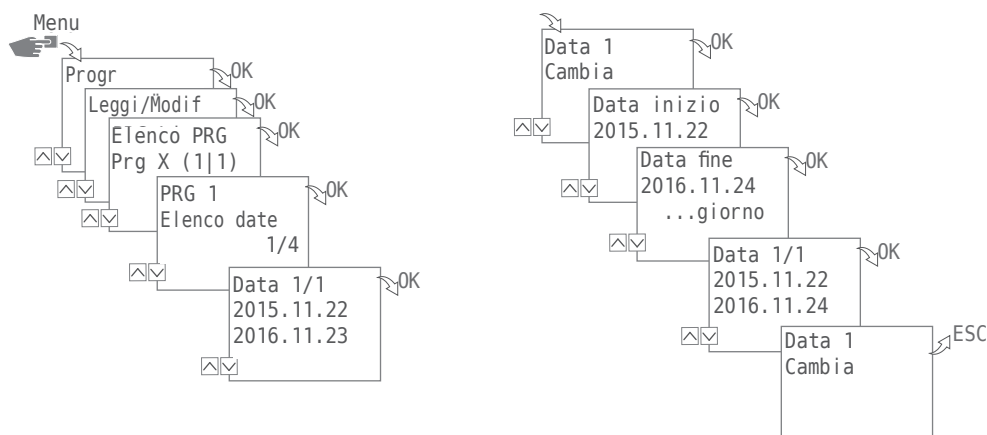
1. Selezionare Programma e quindi confermare con OK.
2. Selezionare Leggi/Modifica e quindi confermare con OK.
3. Selezionare il programma e quindi confermare con OK.
4. Selezionare l'elenco (elenco data, orari di accensione, priorità) che si desidera visualizzare o modificare oppure selezionare Elimina per eliminare il programma selezionato.



La scelta della priorità è possibile solo in modalità avanzata.



## VISUALIZZARE, MODIFICARE O CANCELLARE L'ELENCO DATA



Per visualizzare, modificare o eliminare l'elenco data premere il tasto Menu:

1. Selezionare Programma e quindi confermare con OK.
2. Selezionare Leggi/Modifica e quindi confermare con OK.
3. Selezionare il programma e quindi confermare con OK.
4. Selezionare Elenco data e quindi confermare con OK.
5. Selezionare la data che si desidera visualizzare, modificare o eliminare e quindi confermare con OK.
6. Selezionare Modifica, Completa, Elimina o Elimina tutti e quindi confermare con OK.

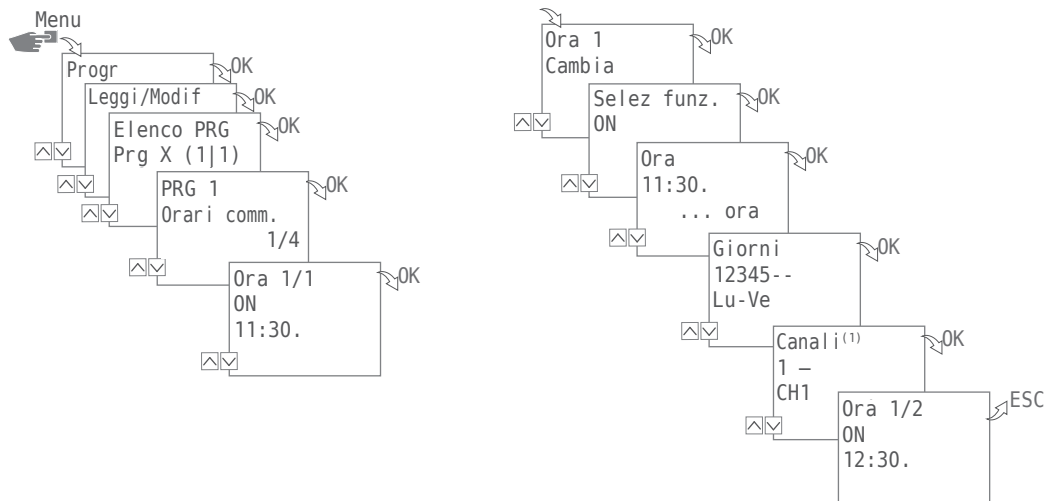


Elimina: La data selezionata (da... a) è stata cancellata.

Elimina tutto: Tutti i dati nell'elenco data saranno eliminati.



## VISUALIZZARE, MODIFICARE O CANCELLARE GLI ORARI DI ACCENSIONE



Per visualizzare, modificare o eliminare gli orari di accensione di un programma, premere il tasto Menu:

1. Selezionare **Programma** e quindi confermare con **OK**.
2. Selezionare **Leggi/Modifica** e quindi confermare con **OK**.
3. Selezionare il programma e quindi confermare con **OK**.
4. Selezionare **Orari di commutazione** e quindi confermare con **OK**.
5. Selezionare il tempo di commutazione che si desidera visualizzare, modificare o eliminare e quindi confermare con **OK**.
6. Selezionare **Modifica, Completa, Elimina o Elimina tutti** e quindi confermare con **OK**.



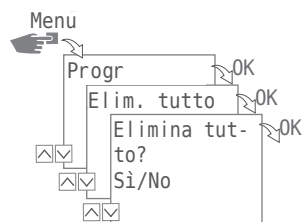
**Elimina:** Il tempo di commutazione selezionato (ad esempio, ON / OFF, ora, giorni, canali<sup>(1)</sup>, impulsi o ciclo) sarà eliminato.

**Elimina tutto:** Tutti gli orari di commutazione saranno cancellati.

<sup>(1)</sup> La selezione dei canali è disponibile solo per i timer a 2 canali



## ELIMINARE TUTTI I PROGRAMMI



1. Premere il tasto Menu.
2. Selezionare Programma e quindi confermare con OK.
3. Selezionare Elimina tutto e quindi confermare con OK.
4. Selezionare Sì e quindi confermare con OK.



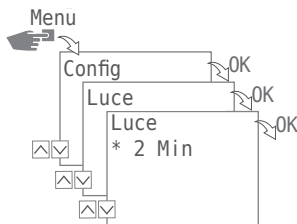


## Configurazione

### RETROILLUMINAZIONE

Nel menu Luce è possibile specificare per quanto tempo la retroilluminazione dovrà rimanere attiva dopo l'ultima pressione di un tasto.

IT



Sono possibili le seguenti impostazioni:

- Fissa ON  
La retroilluminazione del display resterà sempre attiva.
- 2 Min  
La retroilluminazione del display sarà disattivata automaticamente due minuti dopo l'ultimo azionamento del tasto.

1. Premere il tasto Menu.
2. Selezionare Config e quindi confermare con OK.
3. Selezionare Luce e quindi confermare con OK.
4. Selezionare Impostazione desiderata e quindi confermare con OK.



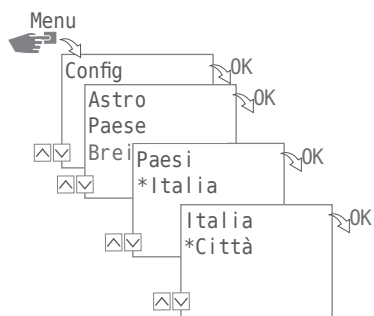
## INFORMAZIONI SULLA POSIZIONE (ASTRO)

Nel menu di Astro impostare le informazioni sulla posizione.



Questa funzione non è disponibile in tutte le versioni del dispositivo.

IT



Sono possibili le seguenti impostazioni:

- Paese  
Denominazione della nazione e città della sede.
- Coordinate Grado di latitudine e di longitudine della sede.

1. Premere il tasto Menu.
2. Selezionare Config e quindi confermare con OK.
3. Selezionare il menu Astro e quindi confermare con OK.
4. Selezionare il sottomenu PAESE o Coordinate e quindi confermare con OK.
5. Effettuare l'impostazione e quindi confermare con OK.

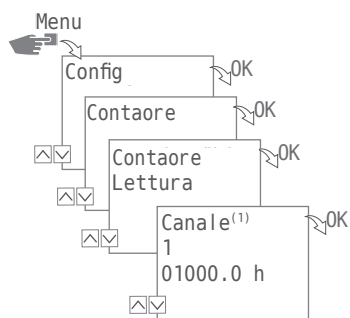


## CONTAORE

### Leggere il contaore

Nel menu Leggi contaore è possibile visualizzare per quante ore è rimasto in funzione timer di commutazione.

IT



1. Premere il tasto Menu.
2. Selezionare Config e quindi confermare con OK.
3. Selezionare il contaore e quindi confermare con OK.
4. Selezionare Leggi e quindi confermare con OK.
5. Selezionare il canale desiderato.

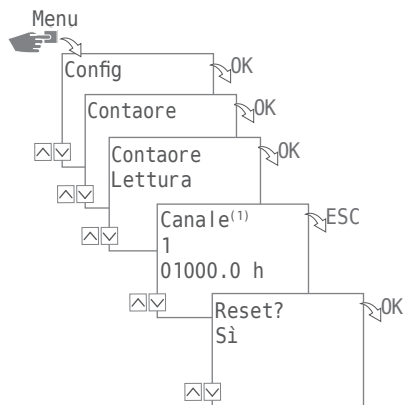


<sup>(1)</sup> La selezione dei canali è disponibile solo per i timer a 2 canali



## Reset del contatore

Nel menu reset è possibile impostare il contatore su 0.



1. Premere il tasto Menu.
2. Selezionare Config e quindi confermare con OK.
3. Selezionare il contaore e quindi confermare con OK.
4. Selezionare Leggi e quindi confermare con OK.
5. Selezionare il canale desiderato.
6. Selezionare ESC e quindi confermare con OK.

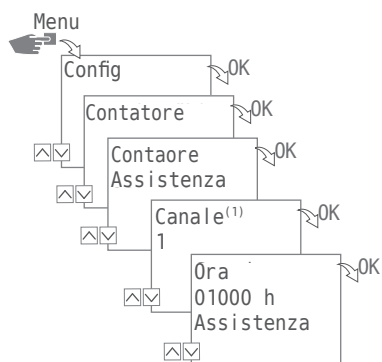


<sup>(1)</sup> La selezione dei canali è disponibile solo per i timer a 2 canali



### Contatore di assistenza

Nel menu Contatore assistenza definire dopo quante ore deve essere visualizzato un messaggio di assistenza per un canale. Questa informazione sarà visualizzata sul display non appena il contatore ha raggiunto il valore orario impostato.



1. Premere il tasto Menu.
2. Selezionare Config e quindi confermare con OK.
3. Selezionare il contatore e quindi confermare con OK.
4. Selezionare Assistenza e quindi confermare con OK.
5. Selezionare il canale<sup>(1)</sup> e quindi confermare con OK.
6. Selezionare il valore e quindi confermare con OK.



<sup>(1)</sup> La selezione dei canali è disponibile solo per i timer a 2 canali



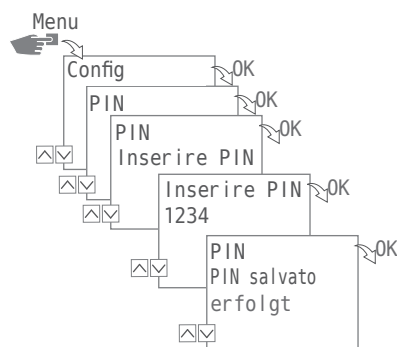
## PIN

Nel menu PIN è possibile specificare se è necessario un PIN per modificare le impostazioni del dispositivo.

Sono possibili le seguenti impostazioni:

- **Nessun PIN** Per modificare le impostazioni del dispositivo non è necessario l'inserimento di un PIN.
- **INSERIRE PIN**

Per modificare le impostazioni del dispositivo è necessario l'inserimento di un PIN.



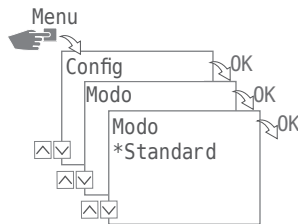
## IMPOSTARE PIN

1. Premere il tasto Menu.
2. Selezionare **Config** e quindi confermare con **OK**.
3. Selezionare **PIN** e quindi confermare con **OK**.
4. Selezionare **Nessun PIN** o **inserisci PIN** e quindi confermare con **OK**.
5. Se si seleziona **INSERISCI PIN (+/-)** inserire il PIN e confermare con **OK**.



## MODO

Nel menu Modalità è possibile specificare se si desidera utilizzare solo le funzioni standard o le funzioni avanzate del dispositivo.



Sono possibili le seguenti impostazioni:

- **Standard** Sono disponibili le seguenti funzioni:
  - Comando ON/OFF
  - Programmazione riferita ad alba e tramonto (solo per i dispositivi con funzione Astro)
  - Prioritizzazione automatica
- **Esteso** Sono disponibili le seguenti funzioni:
  - Comando ON/OFF
  - Programmazione riferita ad alba e tramonto (solo per i dispositivi con funzione Astro)
  - Prioritizzazione automatica
  - Programmazione a impulsi
  - Programmazione a cicli
  - Programmazione casuale
  - Assegnazione delle priorità definita dall'utente

## IMPOSTA MODALITÀ

1. Premere il tasto Menu.
2. Selezionare **Config** e quindi confermare con OK.
3. Selezionare **Modalità** e quindi confermare con OK.
4. Selezionare **Impostazione Standard** o **Estesa** e quindi confermare con OK.



## BLUETOOTH

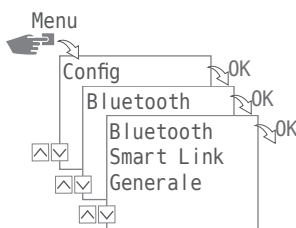


La app per dispositivi mobili talento smart è disponibile per dispositivi Android e iOS.



IT

Alcune funzioni del dispositivo possono essere controllate tramite il menu Bluetooth tramite Bluetooth (telefono, tablet, ecc).



Sono possibili le seguenti impostazioni:

- Smart Link
  - Indirizzo MAC
  - Nome del dispositivo
- Generale
  - Numero di versione del software
  - Numero di serie del dispositivo

## CREARE CONNESSIONE BLUETOOTH

1. Premere il pulsante Bluetooth sull'unità (scatola di distribuzione).  
L'icona Bluetooth lampeggia per due minuti. Se si collega a un dispositivo mobile o a un PC, l'icona Bluetooth rimane fissa.
2. All'interno dell'app, effettuare la ricerca dei nuovi dispositivi  
Se viene trovato il dispositivo, questo sarà visualizzato nell'app, nell'elenco dei dispositivi disponibili.



Se viene stabilita una connessione per la prima volta, il dispositivo si connette automaticamente non appena viene raggiunta la portata del collegamento Bluetooth. È quindi possibile controllare l'interruttore con il dispositivo mobile.

Se il timer è protetto da un PIN, sarà necessario inserirlo tramite il dispositivo mobile.

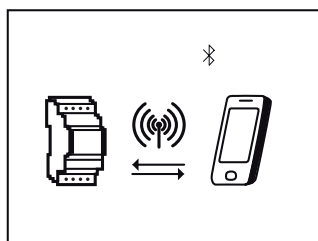




## VISUALIZZAZIONE DURANTE LA TRASMISSIONE DEI DATI

Durante la trasmissione di programmi o una configurazione da un dispositivo mobile sul display del timer compare quanto segue:

IT

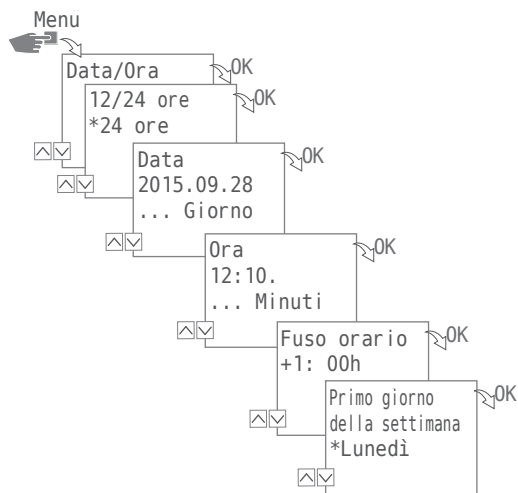




## Imposta data e ora

Il formato di visualizzazione dell'ora sarà definito nel menu Data/Ora.

IT



Sono possibili le seguenti impostazioni:

- 24 Ore  
L'ora sarà visualizzata nel formato delle 24 ore.
- AM/PM  
L'ora sarà visualizzata nel formato delle 12 ore:
  - AM = mattina
  - PM = pomeriggio

1. Premere il tasto Menu.
2. Selezionare Data/Ora e quindi confermare con OK.
3. Selezionare Impostazione desiderata (v/∧) e quindi confermare con OK.
4. Inserire i dati in base all'impostazione 24 Ore o AM/PM:
  - Data
  - Ora
  - Fuso orario
  - Primo giorno della settimana

Esempio:

1° giorno = domenica ... 1 - 5 = Dom - Gio

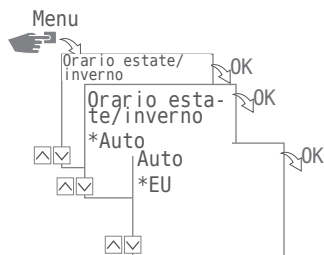
1° giorno = lunedì ... 1 - 5 = Lun - Ven



## Commutazione ora estiva/invernale

La variante per la commutazione dall'ora estiva a quella invernale viene definita in Est/InV.

IT



Sono possibili le seguenti impostazioni:

- Auto  
Impostazione di fabbrica predefinita dei parametri legali (USA o UE). Questo parametro viene ricalcolato ogni anno.
- Adeguamento 1  
Programmazione automatica:  
Il periodo estate/inverno sarà ricalcolato ogni anno.
  - La commutazione avviene la prima domenica del mese selezionato, se la data inserita si colloca tra l'1 e il 15.
  - La commutazione avviene all'ultima domenica del mese selezionato, se la data inserita si colloca tra il 16 e il 31.
  - La commutazione avviene la domenica dalle 2 alle 3 (orario estivo) o dalle 3 alle 2 (orario invernale).
- Ottimizzazione 2 Programmazione manuale:  
La commutazione avviene ogni anno sempre alla stessa data inserita.
- No  
Nessun cambiamento.

1. Premere il tasto Menu.
2. Selezionare Est/InV e quindi confermare con OK.
3. Effettuare l'impostazione desiderata e quindi confermare con OK.
- Quando si seleziona Ottimizzazione 1 o Ottimizzazione 2 inserire i dati per il mese e quindi confermare con OK.



## Impostazione della lingua

La lingua dei testi del display viene impostato nel menu L i n g u a .



1. Premere il tasto Menu.
2. Selezionare L i n g u a e quindi confermare con OK.
3. Selezionare Lingua desiderata e quindi confermare con OK.



## Funzionamento automatico/manuale

Utilizzando i tasti funzione di sinistra è possibile impostare in quale modalità deve funzionare il dispositivo:



Sono possibili le seguenti impostazioni:

- Permanente ON (FIX)
- Permanente OFF (FIX)
- Modalità Override (OVR)
- Modalità automatica

Per impostare lo stato di canale per il canale 1 o 2, premere il tasto funzione appropriato funzione di sinistra fino a selezionare la modalità desiderata.

### MODALITÀ OVERRIDE

La modalità di sostituzione (sovrascrittura temporanea di un programma in esecuzione) permette all'utente di terminare il programma in esecuzione in anticipo o di avviare anticipatamente un programma il cui avvio sarà previsto più tardi. Questo dipende dallo stato corrente del canale. La funzione di esclusione è valida solo per il programma in corso e rimane operativa fino al successivo cambio di programma. Poi l'unità tornerà in modalità automatica.



## VISUALIZZAZIONE DELLO STATO DI COMMUTAZIONE

Ad esempio per il Canale 1 la visualizzazione dello stato di commutazione si presenta come segue:



Canale fisso OFF



Canale fisso ON



Override ON

IT



In modalità automatica non vi è alcun display sopra il simbolo relativo al canale.

Dalla modalità automatica, utilizzando il tasto funzione corrispondente del canale 1 o del canale 2 e considerando la posizione di partenza si arriva alle seguenti impostazioni:

- ON
  - Premere 1 volta = Override OFF
  - Premere 2 volte = Canale fisso OFF
  - Premere 3 volte = Canale fisso ON
  
- OFF
  - Premere 1 volta = Override ON
  - Premere 2 volte = Canale fisso ON
  - Premere 3 volte = Canale fisso OFF



## Manutenzione e assistenza

### Partner di distribuzione

Per un elenco dei nostri partner di assistenza, consultare il seguente indirizzo:

[www.graesslin.de/distributors](http://www.graesslin.de/distributors)

IT

### Aggiornamento software

Gli aggiornamenti software attuali si possono trovare al seguente indirizzo:

[www.graesslin.de/software](http://www.graesslin.de/software)

La versione installata è indicata sotto le impostazioni Bluetooth, vedere “Bluetooth” a pagina 152 ,



## Smaltimento e riciclaggio



Apparecchiature, batterie/accumulatori o materiali di imballaggio devono essere smaltiti correttamente in base alle leggi e alle disposizioni vigenti.

IT

Per lo smaltimento di componenti del sistema difettosi o del sistema stesso una volta scaduto il ciclo di vita utile, attenersi alle seguenti linee guida:





- Eseguire lo smaltimento correttamente, separando, cioè, i componenti da smaltire in base a gruppi di materiali.
- Non disperdere mai batterie/accumulatori (Direttiva 2006/66/CE), rifiuti elettrici o elettronici tra i rifiuti comuni. Utilizzare a tal fine gli appositi punti di raccolta.
- In linea di massima, attenersi alle linee guida dettate dal livello della tecnologia di salvaguardia dell'ambiente, riciclaggio e smaltimento del momento.





IT



	<b>Advertencias de seguridad .....</b>	<b>164</b>
	<b>Datos sobre el aparato .....</b>	<b>165</b>
	Descripción del aparato .....	165
	Uso previsto .....	165
	Características técnicas .....	165
	Declaración de conformidad .....	165
	Certificación FCC .....	165
	<b>Montaje e instalación .....</b>	<b>166</b>
	Montaje en raíl DIN .....	166
	Plano de conexiones .....	166
	<b>Manejo y ajuste.....</b>	<b>167</b>
	Información en pantalla y teclas de función.....	167
	Primera puesta en funcionamiento .....	168
	Vista general de estructura del menú .....	169
	Programación .....	170
	Informaciones para el ajuste de la programación .....	170
	Editar nuevo programa de conexión .....	171
	Uso de comodines .....	172
	Defina la priorización de los programas .....	180
	Visualizar, editar o borrar el programa .....	181
	Visualizar, editar o borrar la lista de fechas.....	182
	Visualizar, editar o borrar los tiempos de conexión .....	183
	Borrar todos los programas .....	184
	Configuración .....	185
	Retroiluminación .....	185
	Informaciones de la ubicación (Astro).....	186
	Contador de horas .....	187
	PIN.....	190
	Ajuste del PIN.....	190
	Modo .....	191
	Ajuste del modo .....	191
	Bluetooth .....	192
	Ajuste de fecha y horario.....	194
	Cambiar entre horario de verano/invierno .....	195
	Ajuste de idioma .....	196



Funcionamiento automático / manual ..... 197  
    Modo de invalidación ..... 197  
    Indicador de estado de conmutación ..... 198

 **Mantenimiento y servicio técnico ..... 199**

    Distribuidores ..... 199  
    Actualización de software ..... 199

 **Eliminación y reciclado..... 200**



## Advertencias de seguridad

ES



### ADVERTENCIA

#### ¡Peligro de muerte por descarga eléctrica!

El montaje y la instalación incorrectos del aparato puede producir descargas eléctricas mortales.

- ▷ ¡El montaje y la conexión deben ser realizados exclusivamente por un técnico electricista!

Por favor, observe lo siguiente:

- Cumpla la normativa y las disposiciones de seguridad nacionales
- La garantía se anula en caso de intervención o modificación en el aparato
- Sección mínima de cable flexible para los bornes de conexión: 1 mm<sup>2</sup>
- Sección máxima de cable flexible para los bornes de conexión: 2,5 mm<sup>2</sup>

Lea y observe estas instrucciones para asegurar un funcionamiento perfecto del aparato y garantizar un trabajo seguro.



## Datos sobre el aparato

### Descripción del aparato

Interruptor horario de carril DIN digital

- Programación independiente de la fecha
- Programación según la fecha
- Programación\* de impulso, ciclo y aleatoria
- Programación\* según salida y puesta del sol
- Configuración del programa con PC y dispositivos móviles
- Interfaz Bluetooth Low Energy

### Uso previsto

- El aparato es adecuado para las aplicaciones siguientes:
  - Iluminación en entorno privado e industrial
  - Iluminación publicitaria
  - Iluminación de calles
  - Iluminación de escaparates
  - Control de aparatos, motores y bombas
  - Control de persianas y celosías
  - Simulación de presencia
- Apto solo para uso en espacios secos
- No lo instale cerca de aparatos con descarga inductiva (motores, transformadores, etc.)
- Montaje solo en raíles DIN

### Características técnicas

Las características técnicas de los aparatos descritos en estas instrucciones las encontrará en:  
[www.graesslin.de/technical-data](http://www.graesslin.de/technical-data)

### Declaración de conformidad

Las declaraciones de conformidad de los aparatos descritos en estas instrucciones las encontrará en:  
[www.graesslin.de/doc](http://www.graesslin.de/doc)

### Certificación FCC

ID FCC: 2AHH7-DG

Es aparato cumple con la sección 15 de las reglas FCC. Solo se permite el funcionamiento bajo las siguientes dos condiciones: (1) Este equipo no debe ocasionar interferencias perturbadoras y (2) el equipo debe aceptar las interferencias recibidas, incluso aquellas que pueden ocasionar un funcionamiento no deseado.

\* Estas funciones son dependientes de las variantes.

## Montaje e instalación

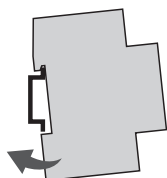


**¡Peligro de muerte por descarga eléctrica!**

El montaje y la instalación incorrectos del aparato puede producir descargas eléctricas mortales.

▷ ¡El montaje y la conexión deben ser realizados exclusivamente por un técnico electricista!

### Montaje en raíl DIN



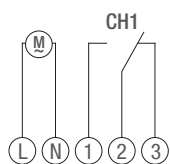
Apoye el aparato ligeramente inclinado en la parte superior del raíl DIN.

1. Presione el aparato hacia atrás hasta que encaje.

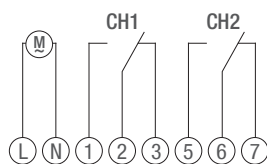
### Plano de conexiones

CH1 = Canal 1

CH2 = Canal 2



Variante de 1 canal



Variante de 2 canales

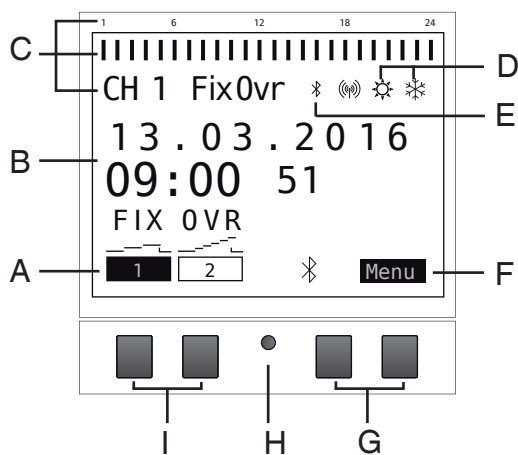
Instale el aparato según el plano de conexiones (en función de la variante con uno o con dos canales).



# Manejo y ajuste

## Información en pantalla y teclas de función

ES



### Pantalla:

- A Funciones de los botones izquierdos
- B Fecha y hora o guía de menú
- C Tiempos de conexión programados
- D Horario de verano/invierno mostrado
- E Indicador de Bluetooth
- F Funciones de los botones derechos

### Botones:

- G Botones derechos
- H Botón de reinicio
- I Botones izquierdos

### Funciones de ambos botones derechos (G):

- Menú Salir del modo automático y entrar en el modo de programación
- ESC Pulsación breve = salta un paso hacia atrás  
Pulsación larga (unos 2 s) = volver al modo automático
- OK Aceptar selección y guardarla
- < Borrar la última introducción; p. ej., al introducir el horario

### Funciones de ambos botones izquierdos (I):

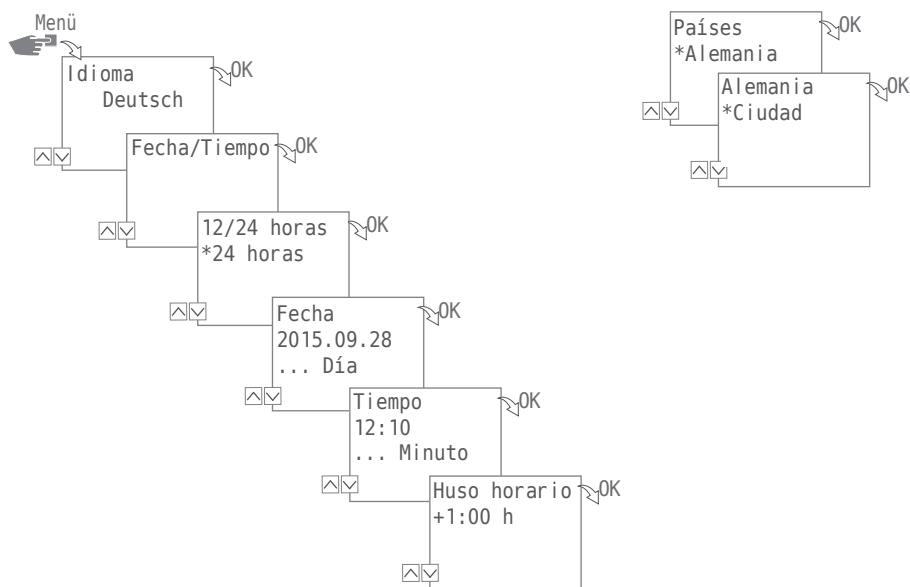
- Estado del canal para el canal 1
- Estado del canal para el canal 2
- ^ Desplazarse hacia arriba por el menú
- v Desplazarse hacia abajo por el menú
- Pulsación breve = el valor indicado (hora, minuto, etc.) se reduce en 1 /  
Pulsación larga (unos 2 s) = reducción rápida del valor
- + Pulsación breve = el valor indicado (hora, minuto, etc.) aumenta en 1 /  
Pulsación larga (unos 2 s) = incremento rápido del valor



## Primera puesta en funcionamiento

En el estado de entrega, el aparato se encuentra en el funcionamiento automático con los preajustes del horario, la fecha y el idioma del menú (inglés).

Durante la primera activación del botón del menú, un asistente le lleva a los ajustes básicos, que puede comprobar durante la primera puesta en funcionamiento y, en caso necesario, ajustarlos.

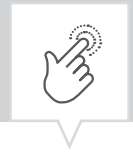


Los siguientes ajustes se consultan durante la primera puesta en funcionamiento:

- Idioma; véase «Ajuste de idioma» en página 196
- Fecha y horario; véase «Ajuste de fecha y horario» en página 194
- Informaciones de la ubicación (país, coordenadas) para el cálculo astronómico; véase «Informaciones de la ubicación (Astro)» en página 186

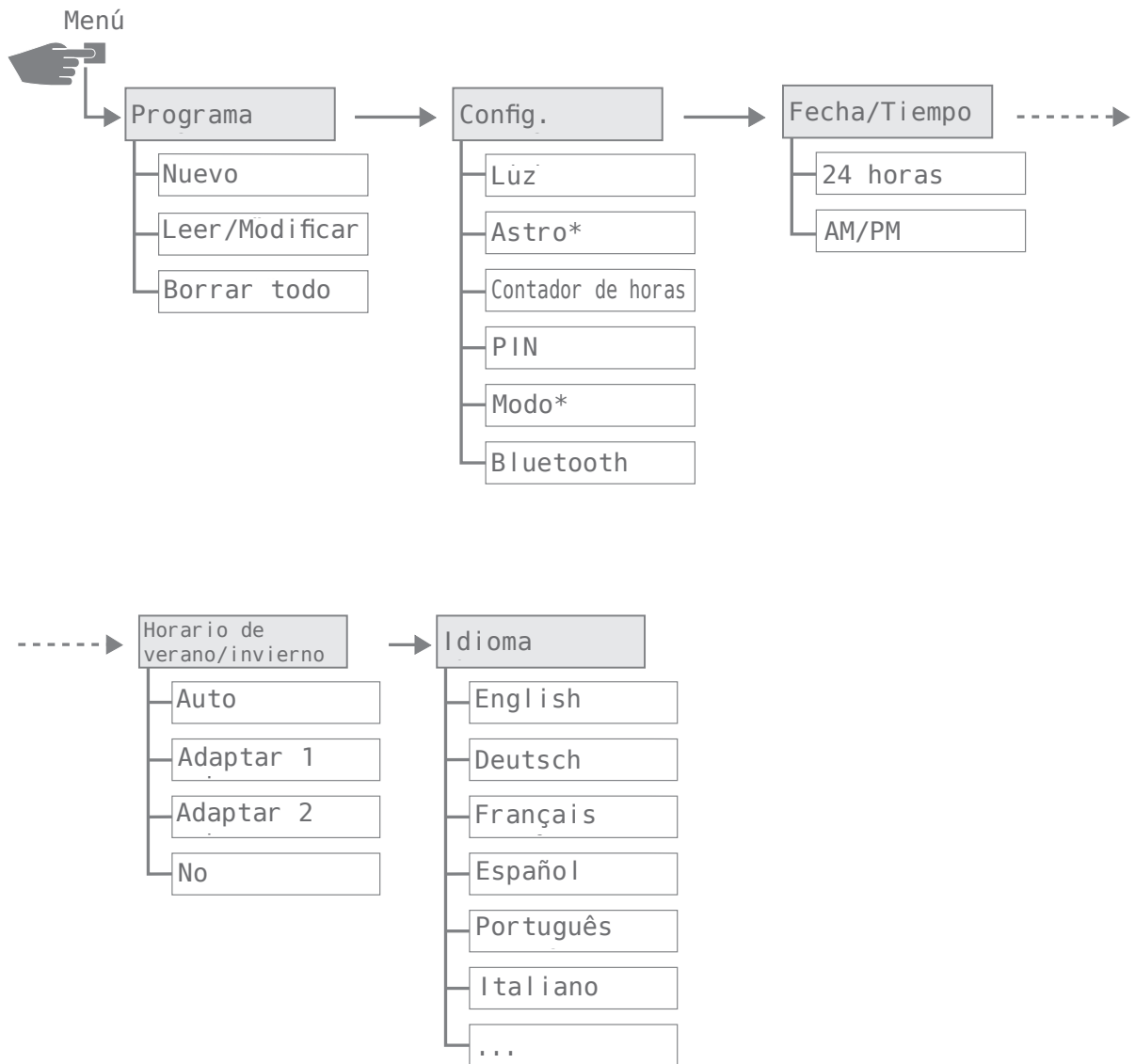
\* Estas funciones son dependientes de las variantes.





## Vista general de estructura del menú

ES



\* Estas funciones son dependientes de las variantes.



## Programación



Los comandos de desconexión tienen prioridad sobre los comandos de conexión.

ES

### INFORMACIONES PARA EL AJUSTE DE LA PROGRAMACIÓN

La programación del aparato se realiza en los siguientes pasos:

- Ajuste de la fecha o de las zonas de fecha.

En este menú, puede definir en qué día o en qué periodo (fecha de... hasta) se conecta o se desconecta el aparato.

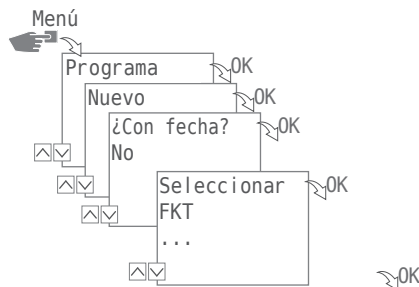
- Ajuste de la función y del tiempo de conexión.

Bajo este punto del menú se define qué comando de conexión se ejecuta a qué hora (ENC., APAG., Impulso\*, Ciclo\*, Aleatorio\*). Puede definirlo por canal para los distintos intervalos de fechas o independientemente de la fecha.

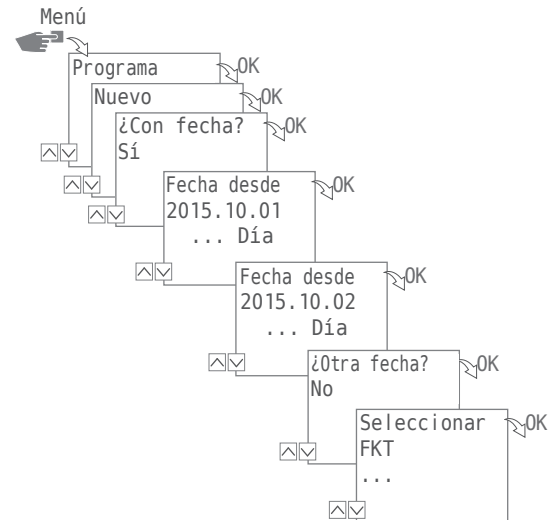
\* Estas funciones son dependientes de las variantes.



## EDITAR NUEVO PROGRAMA DE CONEXIÓN



Programación sin fecha



Programación con fecha

Para editar un nuevo programa de conexión, pulse el botón Menú:

1. Seleccione Programa y confirme con OK.
2. Seleccione de Nuevo y confirme con OK.



Se muestra brevemente el número de lugares de almacenamiento aún disponibles del programa(PXXX). A continuación, se muestra el número de lugares de almacenamiento aún disponibles del programa de conexión (PXXX).

Los lugares de almacenamiento disponibles dependen de la variante del equipo.

3. En el paso ¿Con fecha?
  - Defina con No y OK para que el aparato se deba programar sin intervalo de fechas. Los comandos de conexión son válidos de forma independiente de la fecha. Continúe con el paso 4 del manejo.
  - Defina Sí y OK para que el aparato se deba programar con intervalo de fechas. Los comandos de conexión son válidos para los días o los periodos, que se definen durante la programación, véase también Página 172. Puede definir varios intervalos de fechas. Si ha concluido la definición de los periodos, termine la consulta después del último intervalo de la fecha con No.



Si ha configurado las informaciones de la ubicación (función astronómica) en el aparato, puede seleccionar además durante un cambio el límite del día si el aparato se debe conectar directamente con la salida del sol o la puesta del sol.

La función astronómica no está disponible en todas las variantes de los aparatos, véase también «Informaciones de la ubicación (Astro)» en página 186.



4. En el paso seleccionar FKT (FKT = función) define el tipo de comando de conexión:
  - ENC.  
Seleccione en qué horarios se debe conectar un canal → (A).
  - APAG.  
Seleccione en qué horarios se debe desconectar un canal → (B).
  - Impulso  
Seleccione los ajustes para la programación de impulsos → (C).
  - Ciclo  
Seleccione los ajustes para la programación del ciclo → (D).
  - Aleatorio ENC.  
Seleccione los ajustes para la programación aleatoria ENC. → (E).
  - Aleatorio APAG.  
Seleccione los ajustes para la programación aleatoria APAG. → (F).
5. Seleccione la función deseada y confirme con OK.



Se muestra el número de lugares de almacenamiento aún disponibles de los comandos de conexión (CXXX).

Los lugares de almacenamiento disponibles dependen de la variante del equipo.

## USO DE COMODINES

Al introducir la fecha, puede utilizar marcadores de posición (comodines). Esto le permite programar siempre de forma periódica los tiempos de conexión, que se deben ejecutar, por ejemplo, siempre al principio de un mes. En vez de los números del año o del mes, seleccione los comodines \*\*\*\* para el año y \*\* para el mes.

A continuación, verá cómo se pueden mostrar las entradas de la fecha y cómo se pueden utilizar los comodines:

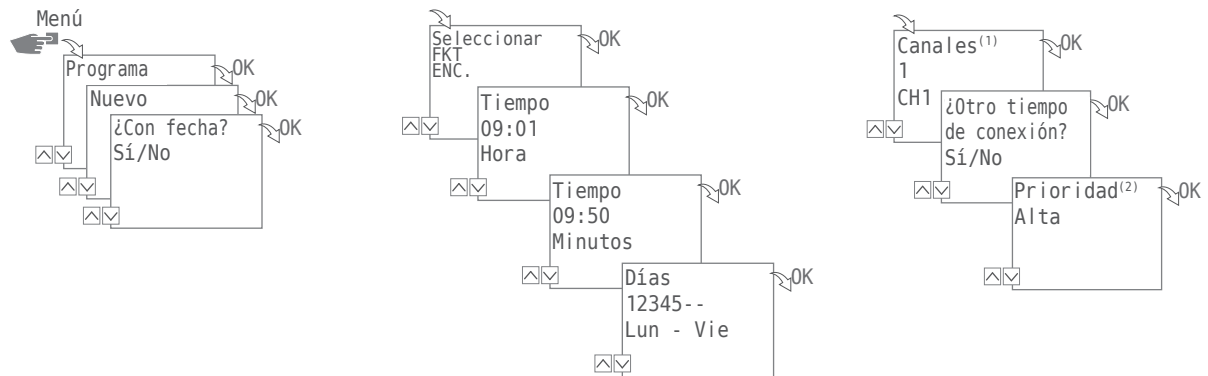
- 2016.03.13 - 2016.03.13  
El comando de conexión se ejecuta el día 13 de marzo de 2016.
- 2016.03.13 - 2016.03.20  
El comando de conexión se ejecuta en el tiempo entre el 13 de marzo y el 20 de marzo de 2016.
- 2016.\*\*.13 - 2016.\*\*.13  
El comando de conexión se ejecuta cada día 13 de un mes en el año 2016.
- \*\*\*\*.\*\*.01 - \*\*\*\*.\*\*.01  
El comando de conexión se ejecuta siempre anualmente el primer día de un mes.



Los comodines para los años los encuentra durante la entrada de la fecha al hojear antes del número del año actual. Los comodines para los meses los encuentra entre diciembre y enero.



## Ⓐ Programación Comando ENC .



1. Pulse el botón Menú:
2. Seleccione Programa y confirme con OK.  
Para la explicación de los siguientes pasos manuales, véase el diagrama de flujo.
3. Seleccione de Nuevo y confirme con OK.
4. Defina en el paso ¿Con Fecha? si el equipo se debe activar en una determinada fecha y, en caso afirmativo, confirme con OK (véase también Página 171).
5. Seleccione ENC . y confirme con OK.
6. Introduzca la hora y el minuto del tiempo de conexión (+/-) y, en cada caso, confirme con OK.  
OBSERVACIÓN: Junto con la variante astronómica, se deben tener en cuenta también los datos de la salida del sol (salida sol) y la puesta del sol (puesta sol). La selección de este parámetro está entre la hora 23 y 0.
7. Ajuste el/los día(s) de la semana (+/-) en el/los que se debe iniciar el tiempo de conexión y confirme con OK. OBSERVACIÓN: Están preajustados los días de la semana 1-5, 6-7 y 1-7. Los días individuales de la semana se pueden ajustar bajo «Seleccionar días» (+/-).
8. Seleccione el canal<sup>(1)</sup> (+/-), para el que se debe colocar el tiempo de conexión y confirme con OK.  
OBSERVACIÓN: El signo positivo representa aquí un canal activo, el signo negativo un canal inactivo.
9. Seleccione Sí para generar otro tiempo de conexión o No para determinar la posible Prioridad <sup>(2)</sup>.

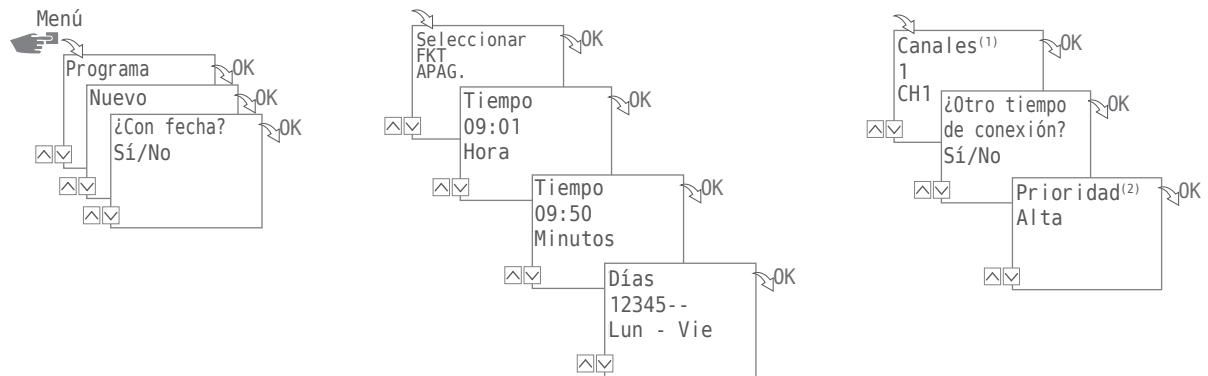


<sup>(1)</sup> La selección de los canales solo está disponible en los relojes de 2 canales

<sup>(2)</sup> La selección de la prioridad solo es posible en el modo ampliado; véase «Defina la priorización de los programas» en página 180.



## Ⓑ Programación Comando APAG.



1. Pulse el botón Menú:
2. Seleccione Programa y confirme con OK.  
Para la explicación de los siguientes pasos manuales, véase el diagrama de flujo.
3. Seleccione de Nuevo y confirme con OK.
4. Defina en el paso ¿Con Fecha? si el equipo se debe activar en una determinada fecha y, en caso afirmativo, confirme con OK (véase también Página 171).
5. Seleccione APAG. y confirme con OK.
6. Introduzca la hora y el minuto del tiempo de desconexión (+/-) y, en cada caso, confirme con OK.  
OBSERVACIÓN: Junto con la variante astronómica, se deben tener en cuenta también los datos de la salida del sol (salida sol) y la puesta del sol (puesta sol). La selección de este parámetro está entre la hora 23 y 0.
7. Ajuste el/los día(s) de la semana (+/-) en el/los que se debe iniciar el tiempo de conexión y confirme con OK. OBSERVACIÓN: Están preajustados los días de la semana 1-5, 6-7 y 1-7. Los días individuales de la semana se pueden ajustar bajo «Seleccionar días» (+/-).
8. Seleccione el canal<sup>(1)</sup> (+/-), para el que se debe colocar el tiempo de conexión y confirme con OK.  
OBSERVACIÓN: El signo positivo representa aquí un canal activo, el signo negativo un canal inactivo.
9. Seleccione Sí para generar otro tiempo de conexión o No para determinar la posible Prioridad<sup>(2)</sup>.

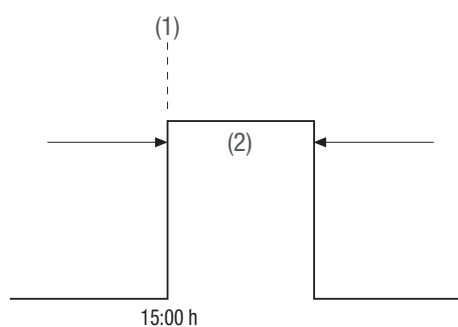


<sup>(1)</sup> La selección de los canales solo está disponible en los relojes de 2 canales

<sup>(2)</sup> La selección de la prioridad solo es posible en el modo ampliado; véase «Defina la priorización de los programas» en página 180.



## © Programación del impulso



(1) Tiempo de inicio

(2) Duración

ES



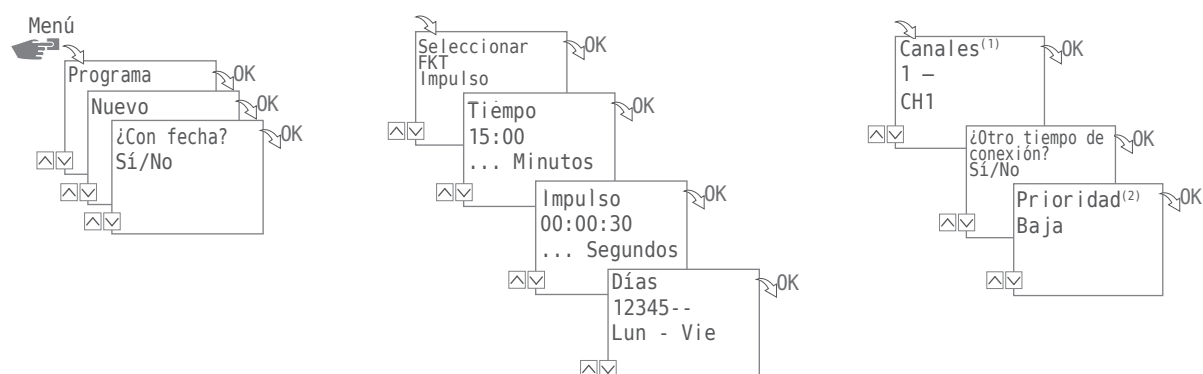
La función no está disponible en todas las variantes de los aparatos.

Un comando de conexión de impulso comprende:

- Tiempo de inicio
- Duración = Conexión ENC.
  - duración de conexión mínima ENC. = 1 segundo
  - duración de conexión máxima ENC. = máx. 2 horas

Ejemplo:

El canal 1 se debe conectar diariamente de lunes a viernes a las 15:00 horas con una duración de 30 segundos.





1. Pulse el botón Menú:
2. Seleccione Programa y confirme con OK.  
Para la explicación de los siguientes pasos manuales, véase el diagrama de flujo.
3. Seleccione de Nuevo y confirme con OK.
4. Defina en el paso ¿Con Fecha? si el equipo se debe activar en una determinada fecha y, en caso afirmativo, confirme con OK (véase también Página 171).
5. Seleccione Impulso y confirme con OK.
6. Introduzca la hora y el minuto del tiempo de inicio (+/-) y, en cada caso, confirme con OK.  
OBSERVACIÓN: Junto con la variante astronómica, se deben tener en cuenta también los datos de la salida del sol (salida sol) y la puesta del sol (puesta sol). La selección de este parámetro está entre la hora 23 y 0.
7. Introduzca la(s) hora(s), el/los minuto(s) y el/los segundo(s) de la duración del impulso y, en cada caso, confirme con OK
8. Ajuste el/los día(s) de la semana (+/-) en el/los que se debe iniciar el tiempo de conexión y confirme con OK. OBSERVACIÓN: Están preajustados los días de la semana 1-5, 6-7 y 1-7. Los días individuales de la semana se pueden ajustar bajo «Seleccionar días» (+/-).
9. Seleccione el canal<sup>(1)</sup> (+/-), para el que se debe colocar el impulso y confirme con OK.  
OBSERVACIÓN: El signo positivo representa aquí el canal activo, el signo negativo un canal inactivo.
10. Seleccione Sí para generar otro comando de conexión o No para determinar la posible Prioridad <sup>(2)</sup>.



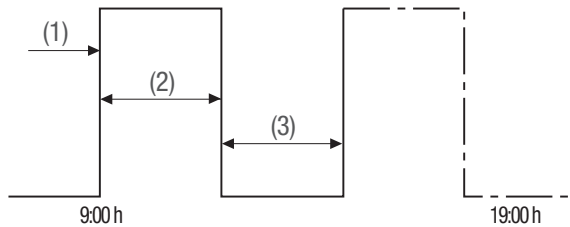
<sup>(1)</sup> La selección de los canales solo está disponible en los relojes de 2 canales

<sup>(2)</sup> La selección de la prioridad solo es posible en el modo ampliado; véase «Defina la priorización de los programas» en página 180.





## ⓐ Programación del ciclo



(1) Tiempo de inicio

(2) Duración ENC.

(3) Duración APAG.



La programación del ciclo solo es posible en el modo ampliado; véase «Modo» en página 191.

Un comando de conexión de ciclo comprende:

- Tiempo de inicio
- Duración ENC. = Conexión ENC.
- Duración APAG. = Conexión APAG.

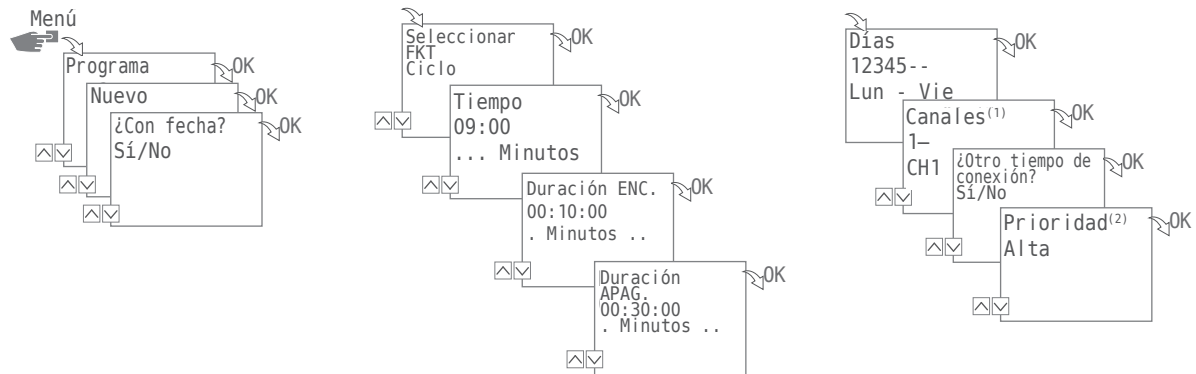
Ejemplo:

El canal 1 se conecta de las 9:00 horas del lunes a las 19:00 horas del viernes cada 30 minutos durante 10 minutos.

Tiempo de inicio	9:00 horas
Duración ENC.	10 minutos
Duración APAG.	30 minutos
Comando APAG. separado	19:00 horas



Para finalizar un ciclo, se debe colocar un comando autónomo en APAG. No se permite intercalar programas de ciclos.



1. Pulse el botón Menú:
2. Seleccione Programa y confirme con OK.  
Para la explicación de los siguientes pasos manuales, véase el diagrama de flujo.
3. Seleccione de Nuevo y confirme con OK.
4. Defina en el paso ¿Con fecha? si el equipo se debe activar en una determinada fecha y, en caso afirmativo, confirme con OK (véase también Página 171).
5. Seleccione Ciclo y confirme con OK.
6. Introduzca la hora y el minuto del tiempo de inicio (+/-) y, en cada caso, confirme con OK.
7. Introduzca Duración ENC. (+/-) y, en cada caso, confirme con OK.
8. Introduzca Duración APAG. (+/-) y, en cada caso, confirme con OK.
9. Seleccione el día de la semana (+/-) en el que se debe iniciar el ciclo y confirme con OK.  
OBSERVACIÓN: Están preajustados los días de la semana 1-5, 6-7 y 1-7. Los días individuales de la semana se pueden ajustar bajo «Seleccionar días» (+/-).
10. Seleccione el canal<sup>(1)</sup> (+/-), para el que se debe colocar el ciclo y confirme con OK.  
OBSERVACIÓN: El signo positivo representa aquí el canal activo, el signo negativo un canal inactivo.
11. Y seleccione la posible Pr i o r i d a d<sup>(2)</sup>.



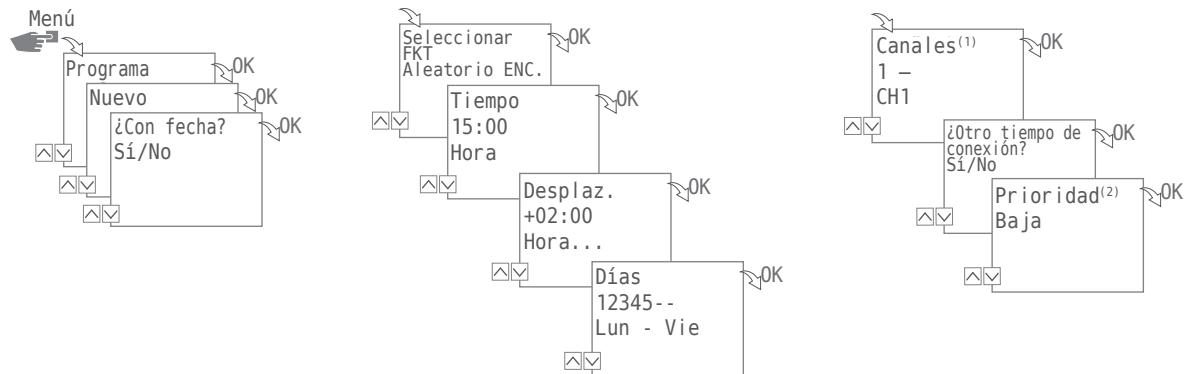
El comando APAG. para terminar el comando de conexión del ciclo, lo programa en el menú Seleccionar FKT.

<sup>(1)</sup> La selección de los canales solo está disponible en los relojes de 2 canales

<sup>(2)</sup> La selección de la prioridad solo es posible en el modo ampliado; véase «Defina la priorización de los programas» en página 180.



## ⓔ Programación aleatoria



ES



La programación aleatoria solo es posible en el modo ampliado.

Ejemplo: Aleatoria → 15:00 → +02:00 → 1 2 3 4 5 → 1

El canal 1 se enciende de lunes a viernes entre las 15:00 y las 17:00 horas. El tiempo de conexión exacto en este intervalo se determina de forma aleatoria.

1. Pulse el botón Menú:
2. Seleccione Programa y confirme con OK.  
Para la explicación de los siguientes pasos manuales, véase el diagrama de flujo.
3. Seleccione de Nuevo y confirme con OK.
4. Defina en el paso Con fecha si el equipo se debe activar en una determinada fecha y, en caso afirmativo, confirme con OK (véase también Página 171).
5. Seleccione Aleatorio ENC. o Aleatorio APAG. y confirme con OK.  
OBSERVACIÓN: El periodo de la conexión aleatoria está definida con  $\pm 2$  horas.
6. Introduzca la hora y el minuto del inicio (+/-) y, en cada caso, confirme con OK.
7. Introduzca la hora y el minuto del margen de la programación aleatoria (+/-) y, en cada caso, confirme con OK.
8. Ajuste el día de la semana en el que se debe conectar el aparato según el principio aleatorio y confirme con OK.  
OBSERVACIÓN: Están preajustados los días de la semana 1-5, 6-7 y 1-7. Los días individuales de la semana se pueden ajustar bajo «Seleccionar días» (+/-).
9. Seleccione el canal<sup>(1)</sup> (+/-), para el que se debe realizar la programación y confirme con OK.  
OBSERVACIÓN: El signo positivo representa aquí el canal activo, el signo negativo un canal inactivo.
10. Y seleccione la posible Prioridad<sup>(2)</sup>.



<sup>(1)</sup> La selección de los canales solo está disponible en los relojes de 2 canales

<sup>(2)</sup> La selección de la prioridad solo es posible en el modo ampliado; véase «Defina la priorización de los programas» en página 180.



## DEFINA LA PRIORIZACIÓN DE LOS PROGRAMAS

Con ayuda de la priorización define en qué secuencia deben transcurrir los programas del aparato. De este modo, puede ejecutar diariamente un comando de conexión, pero definir a través de una prioridad mayor que, por ejemplo, son válidos los días de fiesta u otras horas de conexión del equipo durante sus vacaciones.



La selección de la prioridad solo es posible en el modo ampliado.

De manera estándar, la priorización está indicada de la siguiente manera:

- Sin fecha → muy baja
- Con referencia a la fecha → media
- Con fecha individual → alta

Se pueden ajustar las siguientes prioridades:

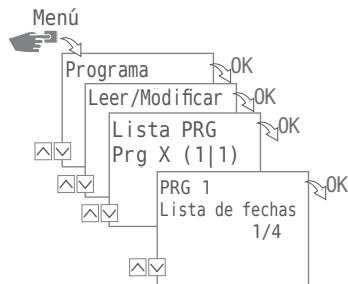
- Muy baja
- Baja
- Media
- Alta
- Muy alta

Ejemplo:

Un programa diario conecta el aparato diariamente desde las 08:00 horas de la mañana hasta las 17:00 horas de la tarde. Si desea que, p. ej., en el fin de semana o en un día de fiesta el equipo no se conecte, edite un programa con mayor prioridad para estos días. Este programa tiene prioridad sobre el resto de los ajustes.



## VISUALIZAR, EDITAR O BORRAR EL PROGRAMA



Para visualizar, editar o borrar un programa, pulse el botón Menú:

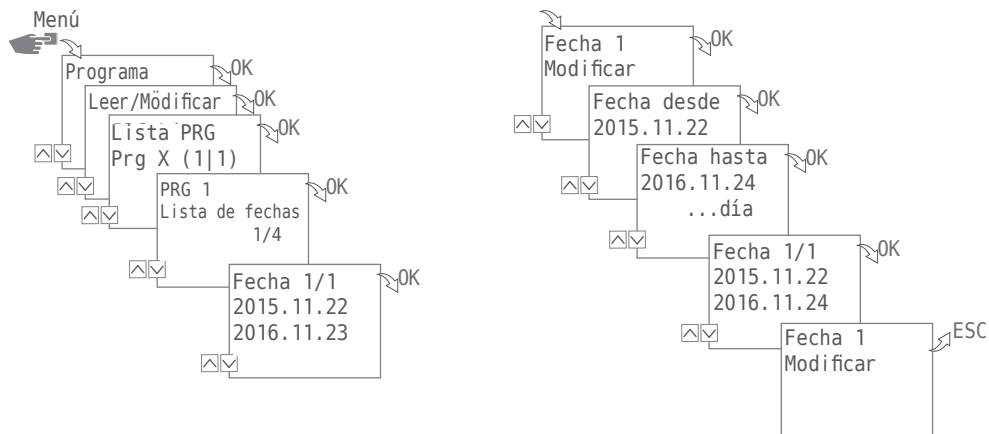
1. Seleccione Programa y confirme con OK.
2. Seleccione Leer/Modificar y confirme con OK.
3. Seleccione el programa y confirme con OK.
4. Seleccione la lista (Lista fechas, Tiempos de Conexión, Prioridad), que desea visualizar o editar, o seleccione Borrar para borrar el programa seleccionado.



La selección de la prioridad solo es posible en el modo ampliado.



## VISUALIZAR, EDITAR O BORRAR LA LISTA DE FECHAS



Para visualizar, editar o borrar la lista de fechas de un programa, pulse el botón Menú:

1. Seleccione Programa y confirme con OK.
2. Seleccione Leer/Modificar y confirme con OK.
3. Seleccione el programa y confirme con OK.
4. Seleccione Lista de fechas y confirme con OK.
5. Seleccione la fecha que desea visualizar, editar o borrar y confírmela con OK.
6. Seleccione Modificar, Completar, Borrar o Borrar todo y confirmar con OK.

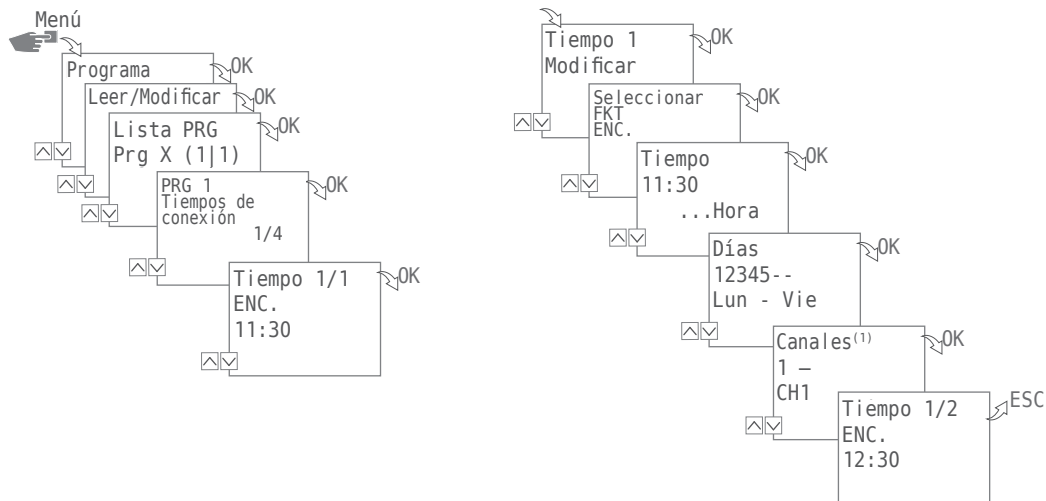


Borrar: Se borra la fecha seleccionada (de ... a).

Borrar todo: Se borran todos los datos en la lista de fechas.



## VISUALIZAR, EDITAR O BORRAR LOS TIEMPOS DE CONEXIÓN



Para visualizar, editar o borrar los tiempos de conexión de un programa, pulse el botón Menú:

1. Seleccione Programa y confirme con OK.
2. Seleccione Leer/Modificar y confirme con OK.
3. Seleccione el programa y confirme con OK.
4. Seleccione los tiempos de conexión y confírmelos con OK.
5. Seleccione el tiempo de conexión que desea visualizar, editar o borrar y confírmela con OK.
6. Seleccione Modificar, Completar, Borrar o Borrar todo y confirmar con OK.



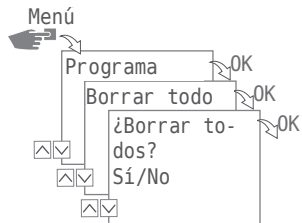
Borrar: Se borra el tiempo de conexión seleccionado (p. ej., ENC./APAG, Hora, Días, Canales<sup>(1)</sup>, Impulso o Ciclo).

Borrar todo: Se borran todos los tiempos de conexión.

<sup>(1)</sup> La selección de los canales solo está disponible en los relojes de 2 canales



## BORRAR TODOS LOS PROGRAMAS



1. Pulse el botón Menú.
2. Seleccione Programa y confirme con OK.
3. Seleccione Borrar todo y confirme con OK.
4. Seleccione Sí y confirme con OK.



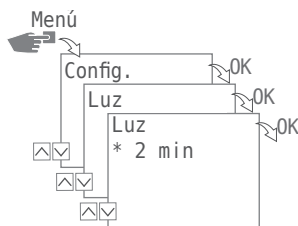


## Configuración

### RETROILUMINACIÓN

En el menú Luz determina cuánto tiempo debe permanecer la retroiluminación encendida tras pulsar el botón por última vez.

ES



Son posibles los siguientes ajustes:

- Fix ENC.  
La retroiluminación de la pantalla queda encendida de forma permanente.
- 2 min  
La retroiluminación de la pantalla se desconecta de forma automática cada dos minutos tras la última activación del botón.

1. Pulse el botón Menú.
2. Seleccione Config. y confirme con OK.
3. Seleccione Luz y confirme con OK.
4. Seleccione el ajuste deseado y confirme con OK.



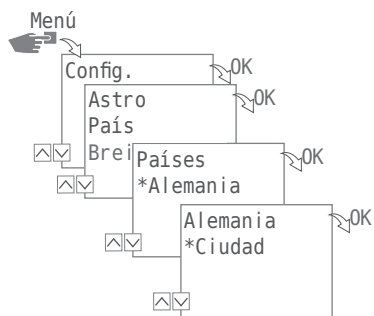
## INFORMACIONES DE LA UBICACIÓN (ASTRO)

En el menú *Astro* defina las informaciones de la ubicación.



La función no está disponible en todas las variantes de los aparatos.

ES



Son posibles los siguientes ajustes:

- País  
Denominación del país de la ciudad de la ubicación.
- Coordenadas  
Grado de latitud y grado de longitud de la ubicación.

1. Pulse el botón *Menú*.
2. Seleccione *Config.* y confirme con *OK*.
3. Seleccione el menú *Astro* y confirme con *OK*.
4. Seleccione el submenú *PAÍS* o *Coordenadas* y compruebe con *OK*.
5. Realice el ajuste y confirme con *OK*.

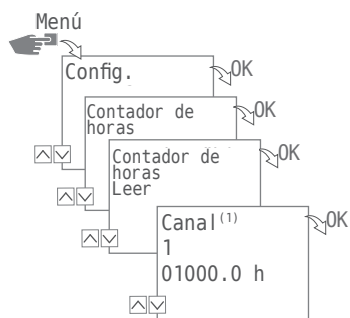


## CONTADOR DE HORAS

### Lectura del contador de horas

En el menú Leer contador de horas puede ver cuántas horas de servicio estuvo conectado su interruptor horario de carril DIN.

ES



1. Pulse el botón Menú.
2. Seleccione Config. y confirme con OK.
3. Seleccione Contador de horas y confirme con OK.
4. Seleccione Leer y confirme con OK.
5. Seleccione el canal deseado.

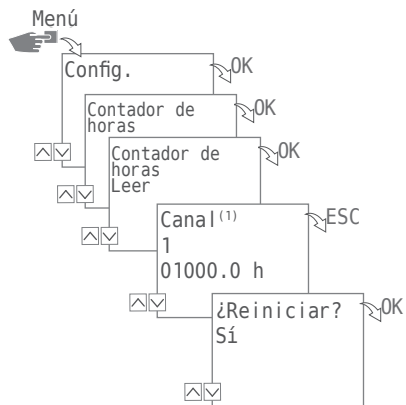


<sup>(1)</sup> La selección de los canales solo está disponible en los relojes de 2 canales



## Restablecer Contador de horas

En el menú Reinicio puede colocar el contador de horas en 0.



1. Pulse el botón Menú.
2. Seleccione Config. y confirme con OK.
3. Seleccione Contador de horas y confirme con OK.
4. Seleccione Leer y confirme con OK.
5. Seleccione el canal deseado.
6. Seleccione ESC y confirme el reinicio con OK.

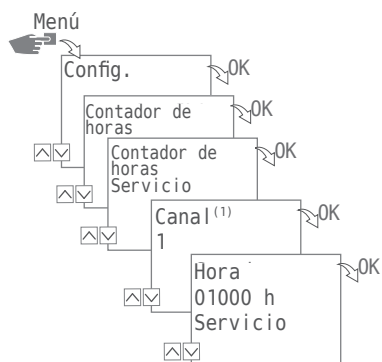


<sup>(1)</sup> La selección de los canales solo está disponible en los relojes de 2 canales



### Contador de horas de servicio

En el menú **Servicio** contador de horas determina tras cuántas horas de servicio se debe mostrar un mensaje de servicio para un canal. Este se muestra en la pantalla, tan pronto como el contador haya alcanzado el valor de la hora ajustado por usted.



1. Pulse el botón **Menú**.
2. Seleccione **Config.** y confirme con **OK**.
3. Seleccione **Contador de horas** y confirme con **OK**.
4. Seleccione **Servicio** y confirme con **OK**.
5. Seleccione el canal<sup>(1)</sup> y confirme con **OK**.
6. Ajuste el valor numérico y confirme con **OK**.



<sup>(1)</sup> La selección de los canales solo está disponible en los relojes de 2 canales



## PIN

En el menú PIN define si para la modificación de los ajustes del aparato se necesita introducir un PIN

.

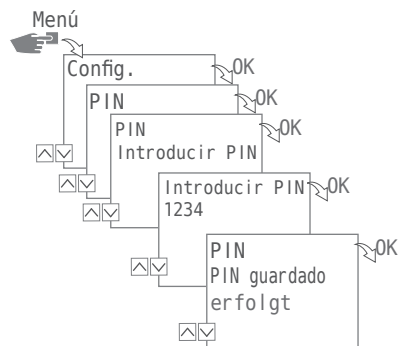
Son posibles los siguientes ajustes:

- Sin PIN

Para la modificación de los ajustes del equipo no se necesita introducir ningún PIN.

- INTRODUCIR PIN

Para la modificación de los ajustes del equipo se necesita introducir un PIN.



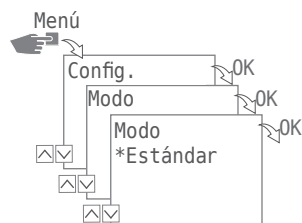
## AJUSTE DEL PIN

1. Pulse el botón Menú.
2. Seleccione `Config.` y confirme con OK.
3. Seleccione `PIN` y confirme con OK.
4. Seleccione `sin PIN` o introduzca `PIN` y confirme con OK.
5. En la selección `Introducir PIN (+/-)`, introduzca el PIN y confirme con OK.



## MODO

En el menú Modo determine si solo desea utilizar las funciones estándar o también las funciones ampliadas del aparato.



Son posibles los siguientes ajustes:

- Estándar  
Están disponibles las siguientes funciones:
  - Comando ENC./APAG.
  - Programación según la salida del sol y la puesta del sol (solo en aparatos con la función astronómica)
  - Priorización automática
  
- Ampliado  
Están disponibles las siguientes funciones:
  - Comando ENC./APAG.
  - Programación según la salida del sol y la puesta del sol (solo en aparatos con la función astronómica)
  - Priorización automática
  - Programación de impulso
  - Programación de ciclo
  - Programación aleatoria
  - Priorización definida por el usuario

## AJUSTE DEL MODO

1. Pulse el botón Menú.
2. Seleccione `Config.` y confirme con OK.
3. Seleccione `Modo` y confirme con OK.
4. Seleccione el ajuste Estándar o Ampliado y confirme con OK.



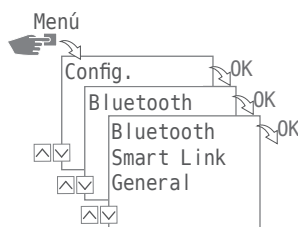
## BLUETOOTH



La aplicación móvil de talento smart está disponible tanto para dispositivos Android, como para dispositivos iOS.



A través del menú Bluetooth se pueden controlar ciertas funciones del aparato a través de Bluetooth (teléfono inteligente, tableta, etc.).



Son posibles los siguientes ajustes:

- Smart Link
  - Dirección MAC
  - Nombre del aparato
- General
  - Número de versión del software
  - Número de serie del aparato

## ESTABLECIMIENTO DE LA CONEXIÓN CON BLUETOOTH

1. Pulse el botón Bluetooth en el aparato (interruptor horario de carril DIN).  
El símbolo de Bluetooth parpadea durante dos minutos. Si se conecta un equipo móvil o un PC, el símbolo de Bluetooth permanece visible de forma permanente.
2. Busque nuevos aparatos en la aplicación.  
Si se encuentra el aparato, se muestra en la aplicación dentro de la lista de aparatos disponibles.



Una vez que tiene éxito el establecimiento de la conexión, el equipo se conecta automáticamente, tan pronto como se alcance el radio de acción de la conexión Bluetooth. Posteriormente, puede controlar el interruptor horario con un aparato móvil.

Si el interruptor horario está protegido mediante un PIN, este último se debe introducir a través del aparato móvil.

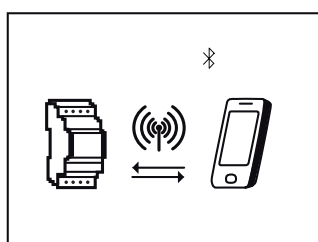




## INDICADOR DURANTE UNA TRANSFERENCIA DE DATOS

Durante la transmisión de los programas o la configuración de un equipo móvil, se muestra lo siguiente en la pantalla del interruptor horario:

ES

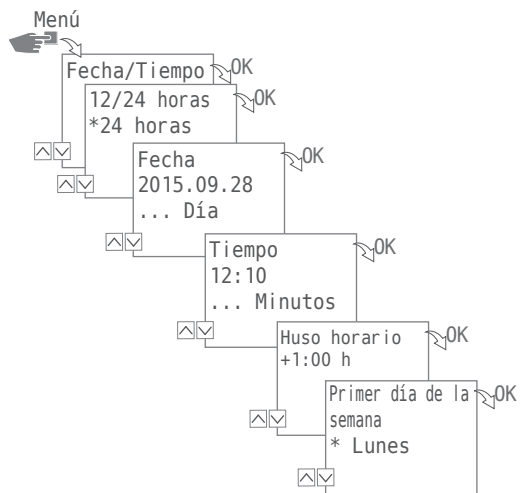




## Ajuste de fecha y horario

El formato para el indicador del horario lo define en el menú Fecha/Hora.

ES



Son posibles los siguientes ajustes:

- 24 Horas  
El horario se muestra en el formato de 24 horas.
- AM/PM  
El horario se muestra en el formato de 12 horas:
  - AM = mañana
  - PM = tarde

1. Pulse el botón Menú.
2. Seleccione Fecha/Hora y confirme con OK.
3. Seleccione el ajuste deseado (v/^) y confirme con OK.
4. Introduzca los datos según el ajuste de 24 Horas o AM/PM:
  - Fecha
  - Horario
  - Huso horario
  - Primer día de la semana

Ejemplo:

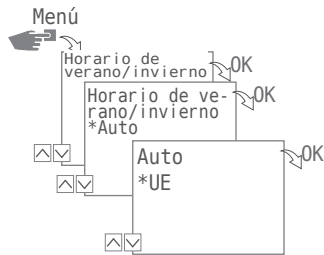
Día 1 = domingo... 1 - 5 = domingo - jueves

día 1 = lunes... 1 - 5 = lunes - viernes



## Cambiar entre horario de verano/invierno

La variante para el cambio de horario de verano a horario de invierno, la define en el menú horario de VERANO/INVIERNO.



Son posibles los siguientes ajustes:

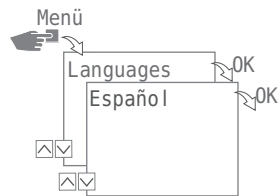
- Auto  
Preajuste de fábrica de la especificación legal (EE. UU. o UE). Esto se calcula de nuevo cada año .
- Ajuste 1  
Programación automática:  
El horario de verano/invierno se calcula automáticamente de nuevo para cada año.
  - El cambio se realiza siempre en el primer domingo del mes seleccionado, si la fecha introducida se encuentra entre los días 1 y 15.
  - El cambio se realiza siempre en el último domingo del mes seleccionado, si la fecha introducida se encuentra entre los días 16 y 31.
  - La conmutación se realiza en el domingo correspondiente de las 2 a las 3 horas (horario de verano) o de las 3 a las 2 horas (horario de invierno).
- Adaptación 2  
Programación manual:  
El cambio se realiza cada año siempre en la fecha indicada.
- No  
Sin modificación.

1. Pulse el botón Menú.
2. Seleccione HORARIO VERANO/INVIERNO y confirme con OK.
3. Realice el ajuste deseado y compruebe con OK.
- Durante la selección de Adaptar 1 o Adaptar 2 introduzca los datos del mes y del día y confirme con OK.



## Ajuste de idioma

El idioma de los textos de la pantalla lo define en el menú Idioma.



1. Pulse el botón **Menü**.
2. Seleccione **Idioma** y confirme con **OK**.
3. Seleccione el idioma deseado y confirme con **OK**.



## Funcionamiento automático / manual

Por medio de los botones de función izquierdos ajusta en qué modo de funcionamiento debe funcionar el aparato:

ES



Son posibles los siguientes ajustes:

- Permanente ENC. (FIX)
- Permanente APAG. (FIX)
- Modo de invalidación (OVR)
- Modo automático

Para ajustar el estado del canal del canal 1 o al canal 2, pulse el botón de función izquierdo correspondiente hasta que se ajuste el modo deseado.

### MODO DE INVALIDACIÓN

El modo de invalidación (sobrescritura temporal de un programa en curso) permite al usuario concluir oportunamente el programa en curso o comenzar oportunamente un programa que arranca más tarde. Esto depende del estado actual del canal. La función de invalidación es válida solamente para el programa actual y permanece hasta el cambio al siguiente programa. Posteriormente, regresa el aparato al funcionamiento automático.



## INDICADOR DE ESTADO DE CONMUTACIÓN

El ejemplo para el canal 1 muestra el indicador del estado de conexión de la siguiente manera:



Canal Fix APAG.



Canal Fix ENC.



Invalidación ENC.



En el funcionamiento automático no se presenta ningún indicador sobre el símbolo para el canal.

A partir del funcionamiento automático con ayuda de los botones de función correspondientes para el canal 1 o el canal 2 y teniendo en cuenta los puntos de salida llega a los siguientes ajustes:

- ENC.
  - Pulsar 1 vez = Invalidación APAG.
  - Pulsar 2 veces = Canal Fix APAG.
  - Pulsar 3 veces = Canal Fix ENC.
- APAG.
  - Pulsar 1 vez = Invalidación ENC.
  - Pulsar 2 veces = Canal Fix ENC.
  - Pulsar 3 veces = Canal Fix APAG.



# Mantenimiento y servicio técnico

## Distribuidores

Localice a nuestros distribuidores en Internet en la siguiente dirección:

[www.graesslin.de/distributors](http://www.graesslin.de/distributors)

ES

## Actualización de software

Encontrará las actualizaciones recientes del software en la siguiente dirección:

[www.graesslin.de/software](http://www.graesslin.de/software)

La versión instalada la encuentra bajo los ajustes de Bluetooth, véase «Bluetooth» en página 192.



## Eliminación y reciclado



Los aparatos, las baterías y acumuladores o el material de embalaje se deben eliminar según las disposiciones y normativas medioambientales aplicables.

Para la eliminación de componentes defectuosos del sistema o de todo el sistema una vez finalizada su vida útil,





siga las instrucciones siguientes:

- Elimine de forma correcta, es decir, separando las piezas por grupos de materiales.
- No deseche nunca baterías o acumuladores (directiva 2006/66/CE) ni restos eléctricos o electrónicos en la basura doméstica. Dépositelos en los puntos de recogida específicos.
- Recicle los residuos con el máximo respeto medioambiental posible, según las técnicas actuales de recuperación y eliminación.







	<b>Advertências de segurança.....</b>	<b>204</b>
	<b>Indicações relativas ao aparelho .....</b>	<b>205</b>
	Descrição do aparelho .....	205
	Utilização adequada .....	205
	Dados técnicos .....	205
	Declaração de conformidade.....	205
	Certificação FCC .....	205
	<b>Montagem e instalação .....</b>	<b>206</b>
	Montagem em calha DIN.....	206
	Esquema de ligações .....	206
	<b>Operação e regulação .....</b>	<b>207</b>
	Mostrador e botões de função.....	207
	Vista geral da estrutura do menu.....	208
	Primeira colocação em funcionamento .....	209
	Programação .....	210
	Informações sobre criação de programa .....	210
	Criar novo programa de comutação .....	211
	Usar Wildcards.....	212
	Visualizar, editar ou excluir um programa.....	221
	Visualizar, editar ou excluir a lista de datas.....	222
	Visualizar, editar ou excluir os tempos de comutação .....	223
	Excluir todos os programas .....	224
	Configuração .....	225
	Retroiluminação.....	225
	Informação de local (Astro).....	226
	Contador de horas .....	227
	PIN.....	230
	Configurar PIN .....	230
	Modo .....	231
	Configurar modo .....	231
	Bluetooth .....	232
	Ajustar data e hora .....	234
	Alteração horário de Verão/Inverno .....	235
	Configuração de idioma .....	236
	Operação Automática/Manual .....	237



Modo Override ..... 237  
Indicação da condição de comutação..... 238

PT



**Manutenção e assistência técnica..... 239**

Parceiro ..... 239  
Atualização do Software ..... 239



**Eliminação e reciclagem ..... 240**



## Advertências de segurança



ADVERTÊNCIA

### Perigo de vida devido a choque elétrico!

A montagem e instalação indevidas do aparelho pode dar origem a tensões elétricas potencialmente fatais.

- ▷ A montagem e conexão devem ser da competência exclusiva de eletricitistas!

Tenha em conta que:

- as normas nacionais e as disposições de segurança aplicáveis
- A garantia expira em caso de manipulação ou modificação do aparelho
- Diâmetro mínimo dos cabos flexíveis para bornes de conexão: 1 mm<sup>2</sup>
- Diâmetro máximo dos cabos flexíveis para bornes de conexão: 2,5 mm<sup>2</sup>

Leia e cumpra estas instruções, salvaguardando, assim, o funcionamento regular do aparelho e um trabalho seguro.

PT



## Indicações relativas ao aparelho

### Descrição do aparelho

Temporizador digitais para calha DIN

- Programação independente da data
- Programação dependente da data
- Programação por impulso, ciclo e ocorrência\*
- Programação em função do nascer/pôr do sol\*
- Programação via PC e dispositivos móveis
- Interface de Baixo Consumo Bluetooth

### Utilização adequada

- O aparelho é adequado para as seguintes aplicações:
  - Iluminação pública e privada
  - Iluminação comercial
  - Iluminação da via pública
  - Iluminação de montras
  - Comando de aparelhos, motores e bombas
  - Comando de estores e persianas
  - Simulação de presença
- Apenas adequado para utilização em espaços secos
- Inadequado para utilização próximo de aparelhos com descarga indutiva (motores, transformadores, etc.)
- Montagem apenas em calha DIN

### Dados técnicos

Encontra os dados técnicos relativos aos aparelhos descritos neste manual em:

[www.graesslin.de/technical-data](http://www.graesslin.de/technical-data)

### Declaração de conformidade

Encontra as declarações de conformidade relativas aos aparelhos descritos neste manual em:

[www.graesslin.de/doc](http://www.graesslin.de/doc)

### Certificação FCC

ID FCC: 2AHH7-DG

Este dispositivo está em conformidade com a Parte 15 do Regulamento FCC. A operação é permitida nas seguintes condições: (1) Este dispositivo não pode causar interferência prejudicial e (2) este dispositivo deve aceitar qualquer interferência recebida, incluindo aquelas que possam causar uma operação indesejada.

\* Estas funções são dependentes de variantes.

## Montagem e instalação



ADVERTÊNCIA

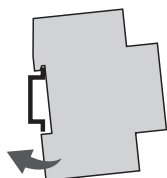
**Perigo de vida devido a choque elétrico!**

A montagem e instalação indevidas do aparelho pode dar origem a tensões elétricas potencialmente fatais.

▷ A montagem e conexão devem ser da competência exclusiva de eletricitistas!

PT

### Montagem em calha DIN



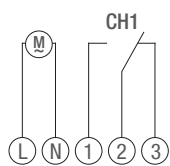
Colocar o aparelho ligeiramente inclinado na calha DIN, a partir de cima.

1. Empurrar o dispositivo para trás, até engatar.

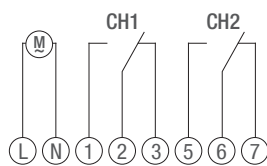
### Esquema de ligações

CH1 = Canal 1

CH2 = Canal 2



Variante de 1 canal



Variante de 2 canais

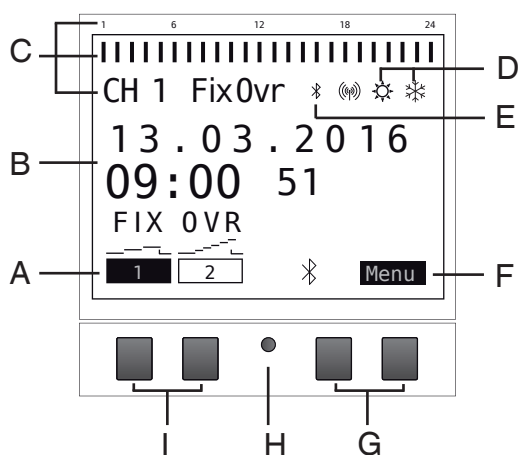
Instalar o aparelho segundo os esquemas de ligação (dependente de funções com um ou com dois canais).



## Operação e regulação

### Mostrador e botões de função

PT



#### Mostrador:

- A Indicações de função dos botões do lado esquerdo
- B Data e hora ou assistente de menu
- C Horas de comutação programadas
- D Indicação hor. Verão/Inverno
- E Indicação Bluetooth
- F Indicações de funções dos botões do lado direito

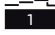
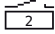
#### Botões:

- G Botões do lado direito
- H Botões do lado esquerdo
- I Botões do lado esquerdo

#### Indicações de função dos dois botões do lado direito (G):

- Menu Sair do modo automático e entrar no modo de programação
- ESC Pressionar brevemente = Recua um passo  
Pressionar prolongadamente (aprox. 2 seg) = Volta ao modo automático
- OK Selecionar e assumir
- < Anular a última introdução; p.ex. introdução da hora

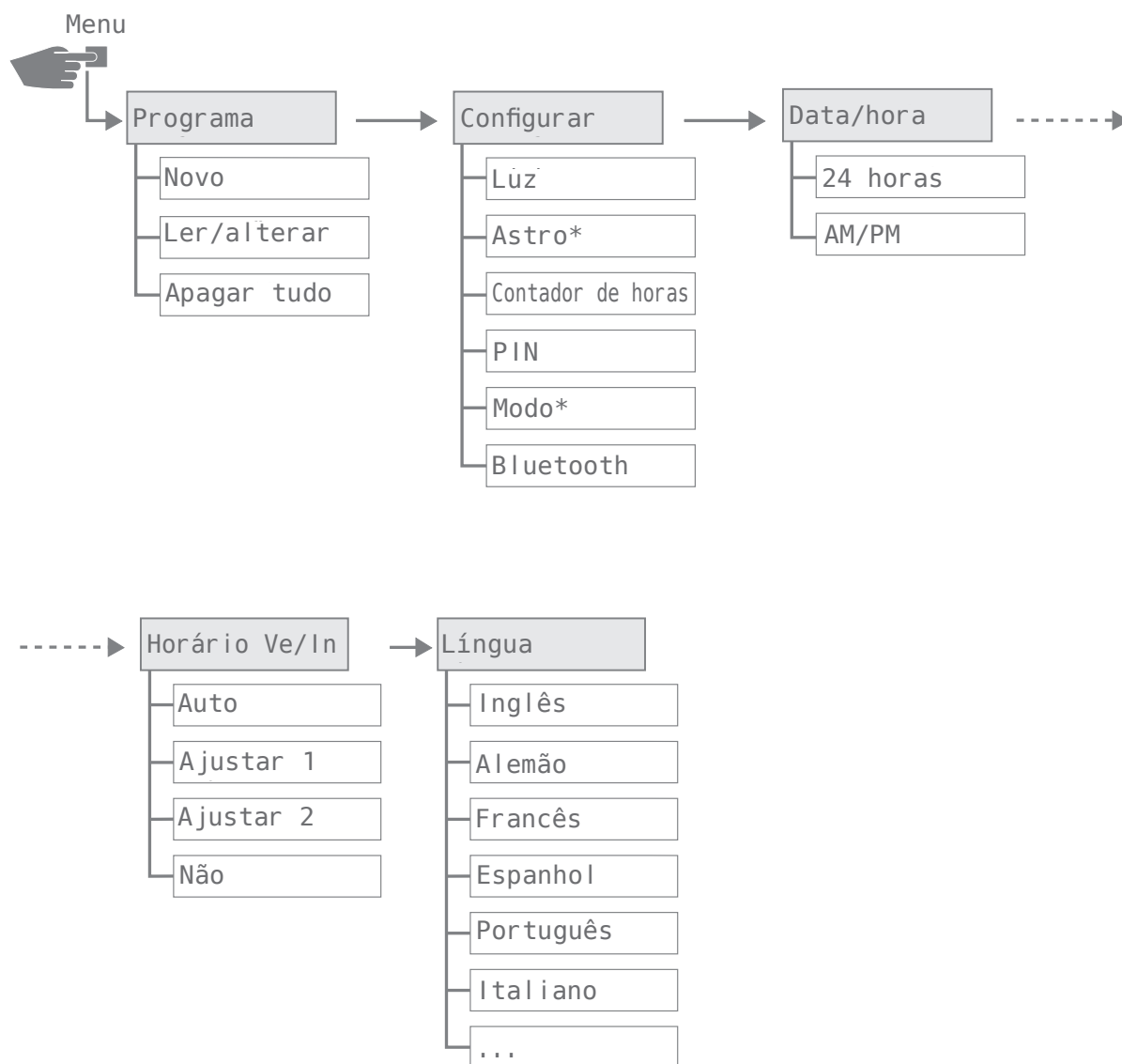
#### Indicações de função dos dois botões do lado esquerdo (I):

-  Estado do canal para o canal 1
-  Estado do canal para o canal 2
- ^ No menu, recuar para a página anterior
- v No menu, avança para a página seguinte
- Pressionar brevemente = o valor indicado (horas, minutos, etc.) diminui 1 valor  
Pressionar prolongadamente (aprox. 2 seg) = avanço rápido
- + Pressionar brevemente = O valor indicado (horas, minutos, etc.) aumenta 1 unidade  
Pressionar prolongadamente (aprox. 2 seg) = avanço rápido



## Vista geral da estrutura do menu

PT



\* Estas funções são dependentes de variantes.



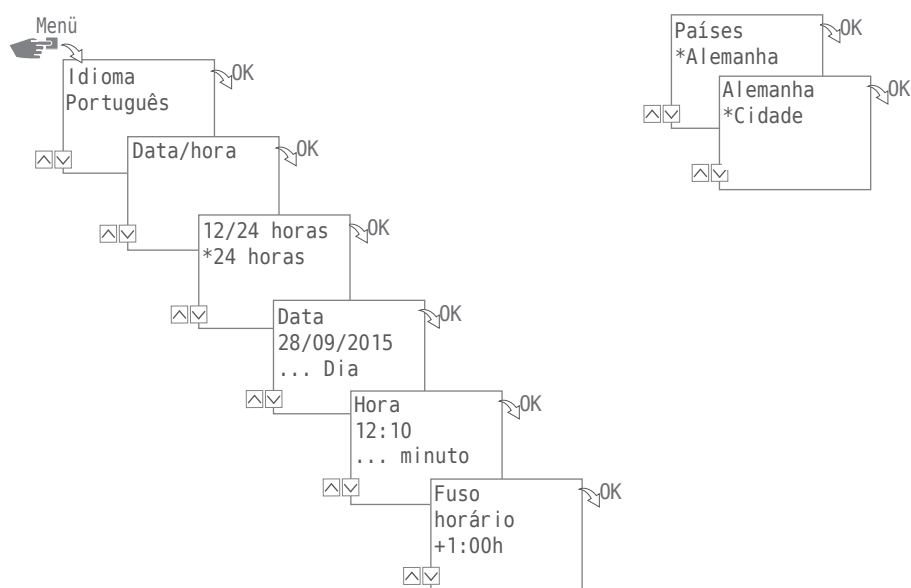


## Primeira colocação em funcionamento

Quando entregue, o dispositivo está em modo automático, com pré-configurações de hora, data e idioma (Inglês).

Aquando do primeiro acionamento dos botões do menu, um assistente percorre as configurações básicas, as quais pode comprovar durante o comissionamento e adaptá-las se necessário.

PT



As seguintes configurações são solicitadas durante o comissionamento:

- Idioma; ver “Configuração de idioma” na página 236
- Data e hora; ver “Ajustar data e hora” na página 234
- Informações locais (país, coordenadas) para cálculo astronómico; ver “Informação de local (Astro)” na página 226

\* Estas funções são dependentes de variantes.



## Programação



Os comandos para desligar têm prioridade relativamente aos comandos de arranque.

PT

### INFORMAÇÕES SOBRE CRIAÇÃO DE PROGRAMA

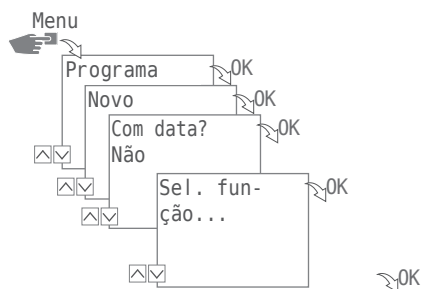
A programação do dispositivo efetua-se seguindo os passos seguintes:

- Programação de data ou intervalos de datas  
Neste menu pode especificar em que dia ou em que intervalo de datas (Data de... até) o dispositivo é ligado ou desligado.
- Programação de função e tempo de comutação  
Determine neste item de menu que comando de comutação é realizado e em que altura (ON, OFF, impulso\*, ciclo\*, aleatório\*). Pode fazê-lo por canal para diferentes intervalos de datas ou não dependentes de datas.

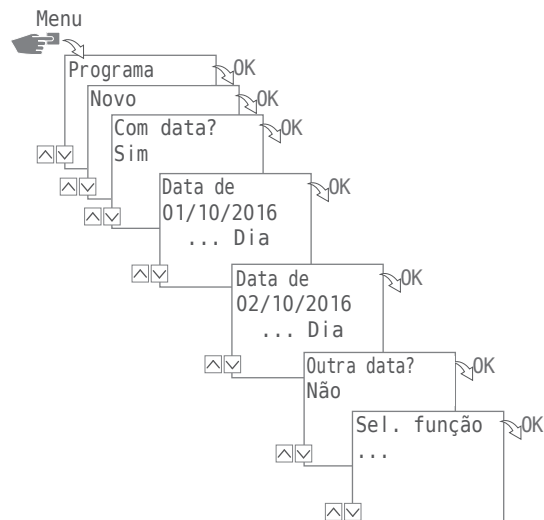
\* Estas funções são dependentes de variantes.



## CRIAR NOVO PROGRAMA DE COMUTAÇÃO



Programação sem data



Programação com data

Para criar um novo programa de comutação, pressione o botão Menu:

1. Selecionar Programa e confirmar com OK.
2. Selecionar Novamente e confirmar com OK.



A quantidade de espaço de armazenamento disponível do programa será mostrada de forma breve (PXXX). Seguidamente é mostrada a quantidade de espaço de armazenamento do programa de comutação ainda disponível.

Os espaços de armazenamento (memória) disponíveis dependem da versão do dispositivo.

3. No passo Com data? com
  - Não e definir OK, para que o dispositivo possa ser programado sem intervalo de datas. Os comandos de comutação aplicam-se independentemente da data. Continue para o passo 4.
  - Definir Sim e OK, para que o dispositivo possa ser programado com intervalo de datas. Os comandos de comutação aplicam-se aos dias ou períodos de tempo que são definidos aquando da programação. Ver também Página 212. Pode definir vários intervalos de datas. Quando tiver concluído a definição de intervalos de tempo, termine o procedimento após o último intervalo de datas com Não.



Se tiver configurado as informações de localização (função Astro) no dispositivo, pode escolher, aquando de uma mudança além do limite de dia, se o dispositivo deve ser desligado diretamente ao nascer e ao pôr do sol.

A função Astro não está disponível em todas as versões do dispositivo. Consulte também “Informação de local (Astro)” na página 226.



4. No passo FKT selecione (FKT = Função) defina o tipo de comando de comutação:
  - ON  
Defina em que altura um canal deve ser ligado → (A).
  - OFF  
Defina em que altura um canal deve ser desligado → (B).
  - Impulso  
Defina as configurações para a programação de impulso → (C).
  - Ciclo  
Defina as configurações para a programação de ciclo → (D).
  - Aleatório ON  
Defina as configurações da programação aleatória para ON → (E).
  - Aleatório OFF  
Defina as configurações da programação aleatória para OFF → (F).
5. Selecione a função desejada e confirme com OK.



A quantidade de espaço de armazenamento de comando de comutação será mostrada (CXXX). Os espaços de armazenamento (memória) disponíveis dependem da versão do dispositivo.

## USAR WILDCARDS

Ao inserir a data, pode usar espaços em branco (Wildcards). Isto permite-lhe programar tempos de comutação recorrentes, os quais, por exemplo, devem ser sempre executados no primeiro dia do mês. Em vez de números para mês ou ano, escolha os Wildcards \*\*\* para o ano e \*\* para o mês.

A seguir consegue visualizar como as inserções de data se apresentam e como pode usar os Wildcards:

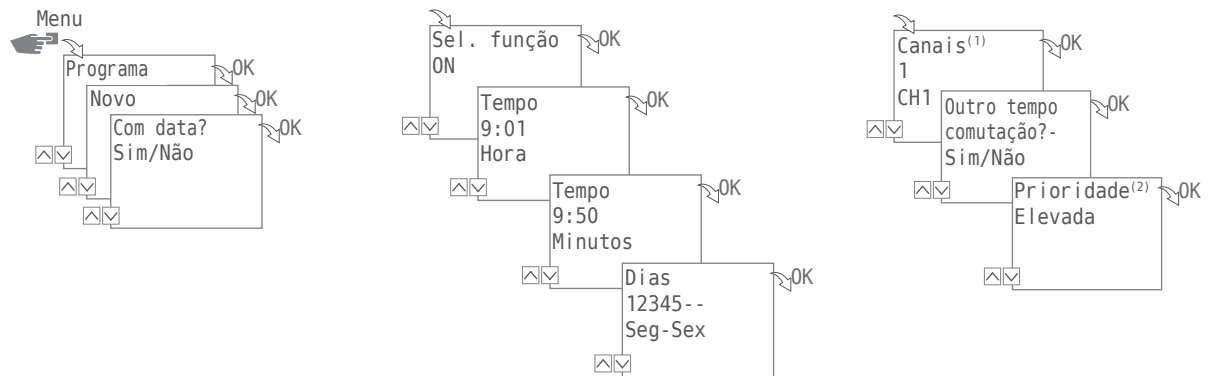
- 2016.03.13 - 2016.03.13  
O comando de comutação é apenas executada a 13 de março de 2016.
- 2016.03.13 - 2016.03.20  
O comando de comutação será executado no período compreendido entre 13 de março e 20 de março de 2015.
- 2016.\*\*.13 - 2016.\*\*.13  
O comando de comutação será executado ao dia 13 de cada mês do ano de 2016.
- \*\*\*\*.\*\*.01 - \*\*\*\*.\*\*.01  
O comando de comutação será executado anualmente no primeiro dia de um mês.



Encontra os Wildcards para o ano na inserção de data na qual folheia antes do número do ano atual. Irá encontrar os Wildcards para os meses entre dezembro e janeiro.



## A Comando de Programação ON



1. Pressionar a tecla Menu:
2. Selecionar Programa e confirmar com OK  
Para ilustrações relativas aos passos de ação a seguir, p. f. veja o fluxograma.
3. Selecionar Novamente e confirmar com OK.
4. No passo ComData? determinar se o dispositivo deve ser ativado numa data específica e, se sim, confirmar com OK (ver também Página 211).
5. Selecionar ON e confirmar com OK.
6. Inserir a hora e os minutos do tempo de ligação (+/-) e confirmar com OK.  
NOTA: Juntamente com a variante Astro, são também tidos em conta os dados do nascer do Sol e do pôr do Sol. A escolha deste parâmetro situa-se a hora 23 e as 0 horas.
7. Ajustar o(s) dia(s) da semana (+/-), em que se deve aplicar o tempo de comutação e confirmar com OK. NOTA: Os dias da semana 1-5, 6-7 e 1-7 estão predefinidos. Os dias da semana individuais podem ser definidos em "Selecionar Dias" (+/-).
8. Selecionar o canal<sup>(1)</sup> (+/-), para o qual deve ser usado o tempo de comutação e confirmar com OK.  
NOTA: O sinal de mais é para um canal ativo e o sinal de menos é para um canal inativo.
9. Selecionar Sim para criar mais um tempo de comutação ou selecionar Não para determinar a prioridade<sup>(2)</sup> possível.

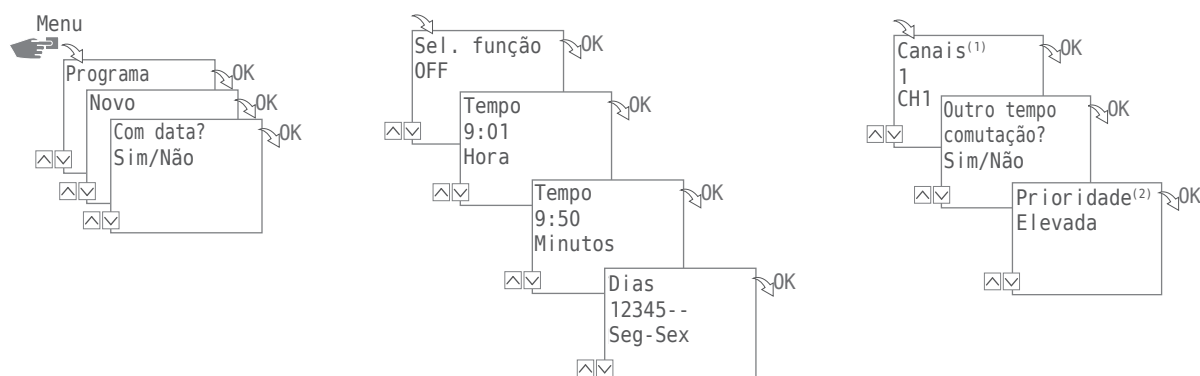


<sup>(1)</sup> A escolha dos canais só está disponível em relógios de 2 canais

<sup>(2)</sup> A escolha da prioridade só é possível em modo avançado; ver "Definir a priorização do programa" na página 220.



## Ⓑ Comando de Programação OFF



1. Pressionar a tecla Menu:
2. Selecionar Programa e confirmar com OK  
Para ilustrações relativas aos passos de ação a seguir, p. f. veja o fluxograma.
3. Selecionar Novamente e confirmar com OK.
4. No passo ComData? determinar se o dispositivo deve ser ativado numa data específica e, se sim, confirmar com OK (ver também Página 211).
5. Selecionar Novamente OFF e confirmar com OK.
6. Inserir a hora e os minutos do tempo de desligar (+/-) e confirmar com OK.  
NOTA: Juntamente com a variante Astro, são também tidos em conta os dados do nascer do Sol e do pôr do Sol. A escolha deste parâmetro situa-se a hora 23 e as 0 horas.
7. Ajustar o(s) dia(s) da semana (+/-), em que se deve aplicar o tempo de comutação e confirmar com OK. NOTA: Os dias da semana 1-5, 6-7 e 1-7 estão predefinidos. Os dias da semana individuais podem ser definidos em "Selecionar Dias" (+/-).
8. Selecionar o canal<sup>(1)</sup> (+/-), para o qual deve ser usado o tempo de comutação e confirmar com OK.  
NOTA: O sinal de mais é para um canal ativo e o sinal de menos é para um canal inativo.
9. Selecionar Sim para criar mais um tempo de comutação ou selecionar Não para determinar a prioridade<sup>(2)</sup> possível.

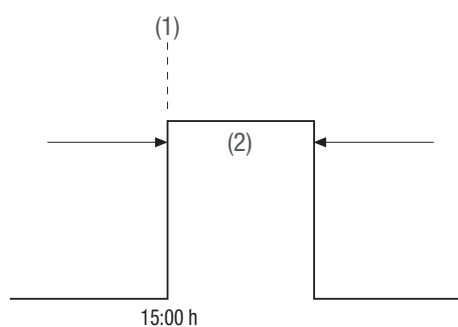


<sup>(1)</sup> A escolha dos canais só está disponível em relógios de 2 canais

<sup>(2)</sup> A escolha da prioridade só é possível em modo avançado; ver "Definir a priorização do programa" na página 220.



## © Programação de impulso



(1) Hora de início

(2) Duração

PT



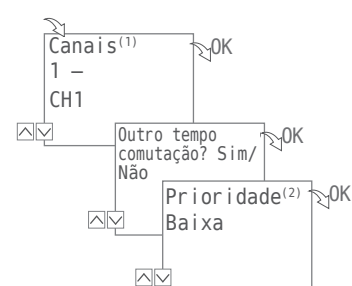
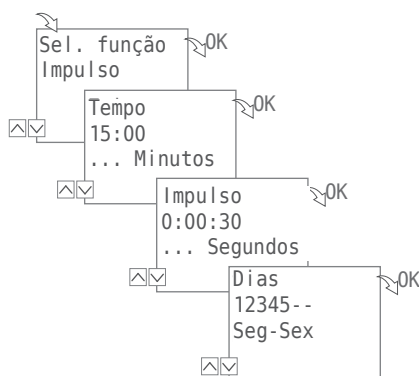
Esta função não está disponível em todas as versões do dispositivo.

Um comando de comutação de impulso consiste de:

- Hora de início
- Duração = Comutação ON
  - Menor duração de comutação ON = 1 segundo
  - Maior duração de comutação ON = máx. 2 horas

Exemplo:

O canal 1 deve ser ligado todos os dias, de segunda a sexta-feira às 15:00 horas durante 30 segundos.





1. Pressionar a tecla Menu:
2. Selecionar Programa e confirmar com OK  
Para ilustrações relativas aos passos de ação a seguir, p. f. veja o fluxograma.
3. Selecionar Novamente e confirmar com OK.
4. No passo ComData? determinar se o dispositivo deve ser ativado numa data específica e, se sim, confirmar com OK (ver também Página 211).
5. Selecionar Impulso e confirmar com OK.
6. Inserir a hora e os minutos da hora de arranque (+/-) e confirmar com OK.  
NOTA: Juntamente com a variante Astro, são também tidos em conta os dados do nascer do Sol e do pôr do Sol. A escolha deste parâmetro situa-se a hora 23 e as 0 horas.
7. Inserir a(s) hora(s) e o(s) segundo(s) da duração de impulso (+/-) e confirmar com OK.
8. Ajustar o(s) dia(s) da semana (+/-), em que se deve aplicar o tempo de comutação e confirmar com OK. NOTA: Os dias da semana 1-5, 6-7 e 1-7 estão predefinidos. Os dias da semana individuais podem ser definidos em "Selecionar Dias" (+/-).
9. Selecionar o canal<sup>(1)</sup> (+/-), para o qual deve ser usado o impulso e confirmar com OK.  
NOTA: O sinal de mais é para canal ativo e o sinal de menos é para canal inativo.
10. Selecionar Sim para criar mais um comando de comutação ou selecionar Não para determinar a prioridade<sup>(2)</sup>.



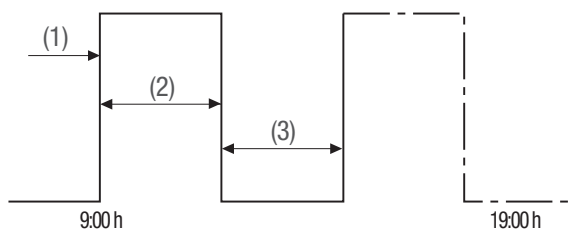
<sup>(1)</sup> A escolha dos canais só está disponível em relógios de 2 canais

<sup>(2)</sup> A escolha da prioridade só é possível em modo avançado; ver "Definir a priorização do programa" na página 220.





## ⓐ Programação de ciclo



(1) hora de início

(2) Duração ON

(3) Duração OFF



A programação do ciclo só é possível no modo avançado; consultar “Modo” na página 231.

Um comando de comutação de ciclo consiste de:

- Hora de início
- Duração ON = Comutação ON
- Duração OFF = Comutação OFF

Exemplo:

O canal 1 é ligado de segunda-feira às 9:00 horas até sexta-feira às 19:00 horas a cada 30 minutos durante 10 minutos.

Hora de início            9:00 horas

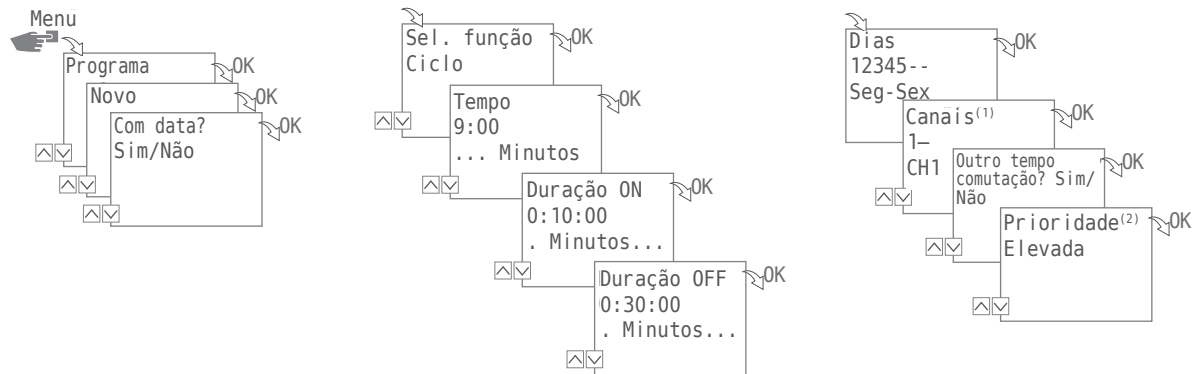
Duração ON            10 minutos

Duração OFF            30 minutos

Comando OFF separado 19:00 horas



Para terminar um ciclo, tem de ser usado um comando OFF independente.  
Não é permitido intercalar programas de ciclo



1. Pressionar a tecla Menu:
2. Selecionar Programa e confirmar com OK  
Para ilustrações relativas aos passos de ação a seguir, p. f. veja o fluxograma.
3. Selecionar Novamente e confirmar com OK.
4. No passo Com Data? determinar se o dispositivo deve ser ativado numa data específica e, se sim, confirmar com OK (ver também Página 211).
5. Selecionar Ciclo e confirmar com OK.
6. Inserir a hora e os minutos da hora de arranque (+/-) e confirmar com OK.
7. Inserir a duração de ON (+/-) e confirmar com OK.
8. Inserir a duração de OFF (+/-) e confirmar com OK.
9. Selecione os dias da semana (+/-) nos quais o ciclo deve ser iniciado e confirmar com OK.  
NOTA: Os dias da semana 1-5, 6-7 e 1-7 estão predefinidos. Os dias da semana individuais podem ser definidos em "Selecionar Dias" (+/-).
10. Selecionar o canal<sup>(1)</sup> (+/-), para o qual deve ser usado o ciclo e confirmar com OK.  
NOTA: O sinal de mais é para canal ativo e o sinal de menos é para canal inativo.
11. E selecionar a prioridade<sup>(2)</sup> possível.



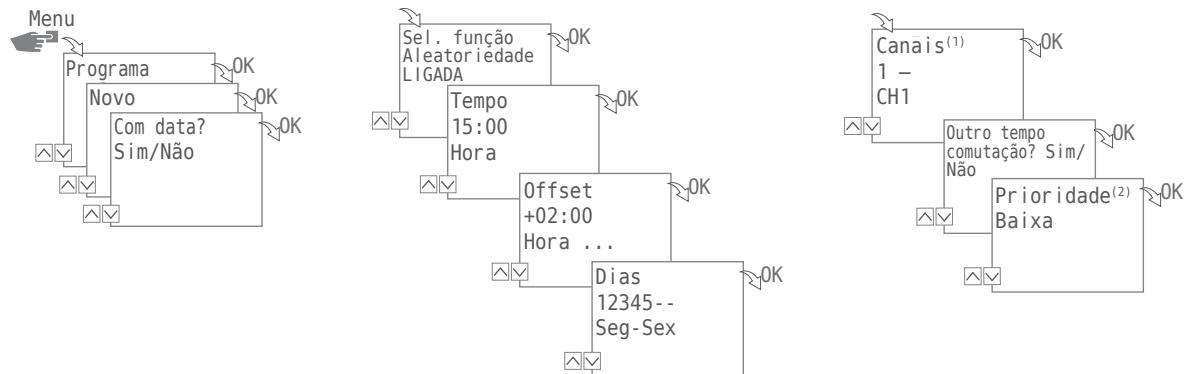
Pode programar o comando OFF para o comando de comutação de ciclo no menu selecionando FKT.

<sup>(1)</sup> A escolha dos canais só está disponível em relógios de 2 canais

<sup>(2)</sup> A escolha da prioridade só é possível em modo avançado; ver "Definir a priorização do programa" na página 220.



## ⓔ Programação aleatória



PT



A programação aleatória só é possível no modo avançado.

Exemplo: Probabilidade → 15:00 → +02:00 → 1 2 3 4 5 → 1

O canal 1 é ligado de segunda-feira a sexta-feira entre as 15:00 e as 17:00 horas. O ponto exato de tempo de ligação é aleatório nesta área.

1. Pressionar a tecla Menu:
2. Selecionar Programa e confirmar com OK  
Para ilustrações relativas aos passos de ação a seguir, p. f. veja o fluxograma.
3. Selecionar Novamente e confirmar com OK.
4. No passo Com Data determinar se o dispositivo deve ser ativado numa data específica e, se sim, confirmar com OK (ver também Página 211).
5. Selecionar probabilidade ON ou probabilidade OFF e confirmar com OK.  
NOTA: O período de tempo da comutação de probabilidade é definido com  $\pm 2$  horas.
6. Inserir a hora e os minutos do arranque (+/-) e confirmar com OK.
7. Inserir a hora e os minutos do intervalo de programação aleatória (+/-) e confirmar com OK.
8. Definir o dia da semana no qual o dispositivo deve ser comutado pelo princípio da aleatoriedade e confirmar com OK. NOTA: Os dias da semana 1-5, 6-7 e 1-7 estão predefinidos. Os dias da semana individuais podem ser definidos em "Selecionar Dias" (+/-).
9. Selecionar o canal<sup>(1)</sup> (+/-), para o qual a programação deve ser realizada e confirmar com OK.  
NOTA: O sinal de mais é para canal ativo e o sinal de menos é para canal inativo.
10. E selecionar a prioridade<sup>(2)</sup> possível.



<sup>(1)</sup> A escolha dos canais só está disponível em relógios de 2 canais

<sup>(2)</sup> A escolha da prioridade só é possível em modo avançado; ver “Definir a priorização do programa” na página 220.

PT

## DEFINIR A PRIORIZAÇÃO DO PROGRAMA

Com a ajuda da priorização defina a ordem em que os programas do dispositivo devem ser executados. Desta forma, pode deixar executar um comando de comutação diário, mas definir através de uma prioridade mais alta, que se aplicam outros tempos de comutação do dispositivo, por exemplo, aquando de feriados ou durante as suas férias.



A escolha da prioridade só é possível em modo avançado.

Por padrão, a priorização é especificada da seguinte maneira:

- Sem Data → muito baixa
- Com referência de Data → média
- Com Data individual → elevada

As seguintes prioridades são ajustáveis:

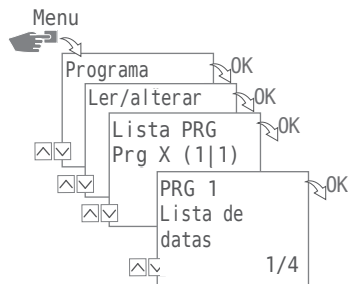
- Muito baixa
- Baixa
- Média
- Elevada
- Muito elevada

Exemplo:

Um programa diário liga o dispositivo diariamente das 08:00 da manhã até às 17:00 horas. Se quiser, por exemplo ao fim-de-semana ou num feriado, que o dispositivo não esteja ligado, precisa criar um programa com uma prioridade mais elevada para estes dias. Este programa tem, então, precedência sobre as outras configurações.



## VISUALIZAR, EDITAR OU EXCLUIR UM PROGRAMA



PT

Para visualizar, editar ou excluir um programa, carregue na tecla Menu:

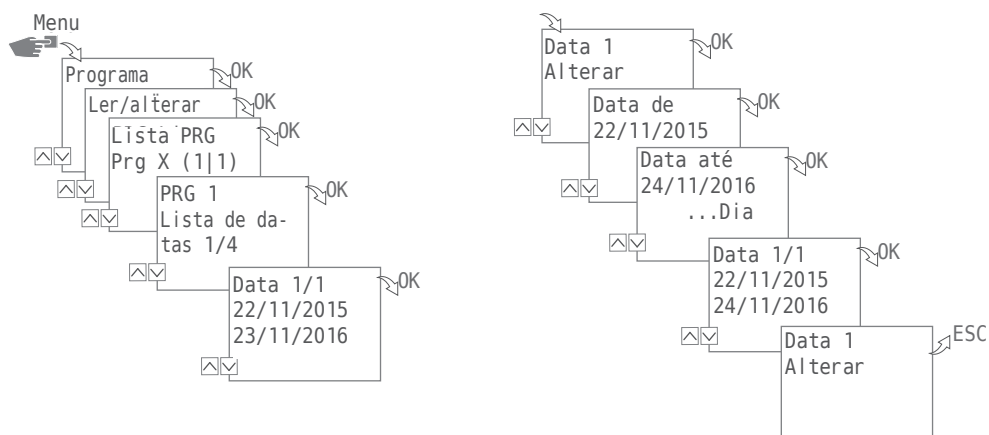
1. Selecionar Programa e confirmar com OK.
2. Selecionar Ler/alterar e confirmar com OK.
3. Selecionar programa e confirmar com OK.
4. Selecionar a lista (Lista de datas, tempos de comutação, prioridade) que quer visualizar ou editar ou selecionar Excluir para apagar o programa selecionado.



A escolha da prioridade só é possível em modo avançado.



## VISUALIZAR, EDITAR OU EXCLUIR A LISTA DE DATAS



PT

Para visualizar, editar ou excluir a lista de datas de um programa, carregue na tecla Menu:

1. Selecionar Programa e confirmar com OK.
2. Selecionar Ler/alterar e confirmar com OK.
3. Selecionar programa e confirmar com OK.
4. Selecionar Lista de datas e confirmar com OK.
5. Selecionar a data que pretender visualizar, editar ou excluir e confirmar com OK.
6. Selecionar alterar, complementar, excluir ou excluir todas e confirmar com OK.

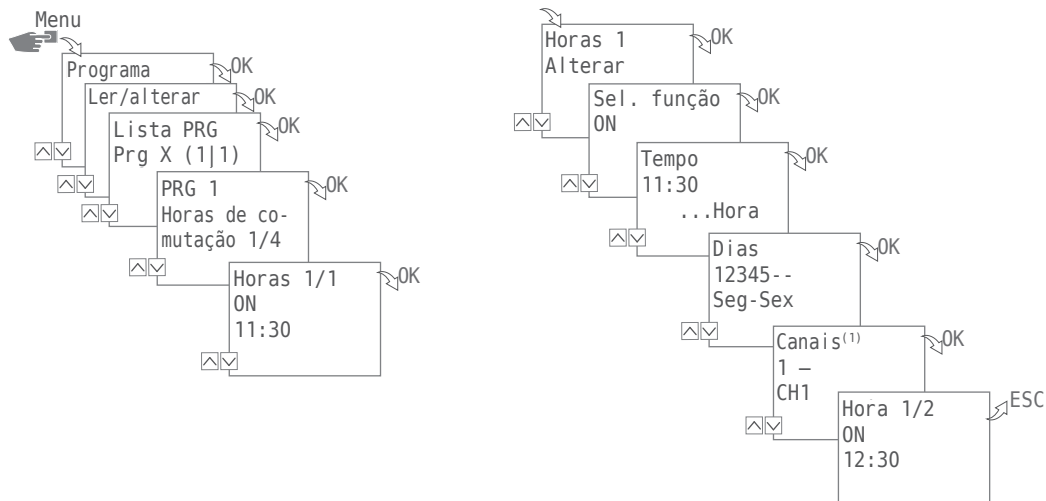


Excluir: A data selecionada (de... a) será excluída.

Excluir todas: Exclui todos os dados na lista de datas.



## VISUALIZAR, EDITAR OU EXCLUIR OS TEMPOS DE COMUTAÇÃO



Para visualizar, editar ou excluir os tempos de comutação de um programa, carregue na tecla Menu:

1. Selecionar Programa e confirmar com OK.
2. Selecionar Ler/alterar e confirmar com OK.
3. Selecionar programa e confirmar com OK.
4. Selecionar tempos de comutação e confirmar com OK.
5. Selecionar o tempo de comutação que pretender visualizar, editar ou excluir e confirmar com OK.
6. Selecionar alterar, complementar, excluir ou excluir todas e confirmar com OK.



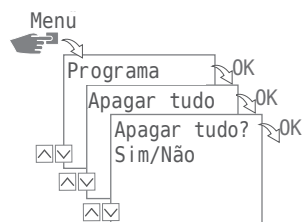
Excluir: O tempo de comutação selecionado (p. ex. ON/OFF, hora, dia, canais<sup>(1)</sup>, Impulso ou ciclo) será excluído.

Excluir todas: Todos os tempos de comutação serão excluídos.

<sup>(1)</sup> A escolha dos canais só está disponível em relógios de 2 canais



## EXCLUIR TODOS OS PROGRAMAS



1. Pressione a tecla Menu.
2. Selecionar programa e confirmar com OK
3. Selecionar Excluir todos e confirmar com OK.
4. Selecionar Sim e confirmar com OK.



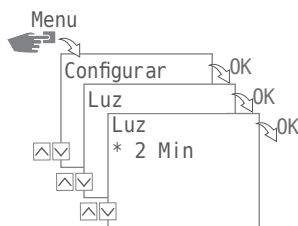


## Configuração

### RETROILUMINAÇÃO

Definir no menu Luz o tempo exato em que pretende que a luz de fundo fique acesa após o último toque nas teclas.

PT



As configurações a seguir são possíveis:

- Fix ON  
A luz de fundo do visor permanece sempre ligada.
- 2 min  
A luz de fundo do visor será desligada automaticamente 2 minutos após o último toque nas teclas.

1. Pressione a tecla Menu.
2. Selecionar Config e confirmar com OK.
3. Selecionar Luz e confirmar com OK.
4. Selecionar configuração desejada e confirmar com OK.



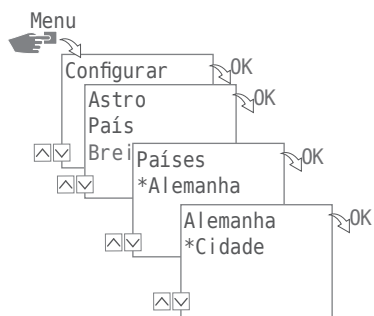
## INFORMAÇÃO DE LOCAL (ASTRO)

No menu *Astro* defina informações de localização.



Esta função não está disponível em todas as versões do dispositivo.

PT



As configurações a seguir são possíveis:

- País  
Nome do país e cidade do local.
- Coordenadas  
Latitude e longitude do local.

1. Pressione a tecla Menu.
2. Selecionar *Config* e confirmar com OK.
3. Selecionar *Menu Astro* e confirmar com OK.
4. Selecionar sub-menu *PAÍS* ou *Coordenadas* e confirmar com OK.
5. Efetuar configuração e confirmar com OK.

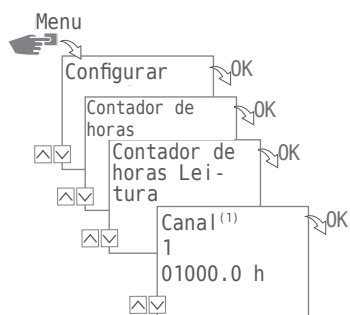


## CONTADOR DE HORAS

### Ler contador de horas

No Menu Ler Contador de Horas pode visualizar por quantas horas operacionais esteve ligado o seu relógio de comutação distribuidor.

PT



1. Pressione a tecla Menu.
2. Selecionar Config e confirmar com OK.
3. Selecionar Contador de horas e confirmar com OK.
4. Selecionar Ler e confirmar com OK.
5. Selecionar o canal desejado.



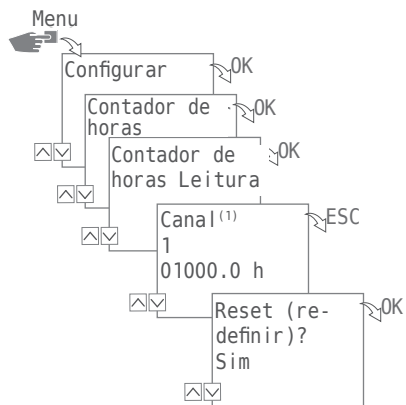
<sup>(1)</sup> A escolha dos canais só está disponível em relógios de 2 canais



## Redefinir contador de horas

No Menu Reset pode colocar o seu contador de horas a 0.

PT



1. Pressione a tecla Menu.
2. Selecionar Config e confirmar com OK.
3. Selecionar Contador de horas e confirmar com OK.
4. Selecionar Ler e confirmar com OK.
5. Selecionar o canal desejado.
6. Selecionar ESC e confirmar a redefinição com OK.

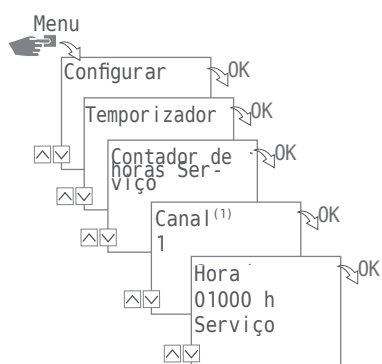


<sup>(1)</sup> A escolha dos canais só está disponível em relógios de 2 canais



## Contador de serviço

No Menu Contador de horas de Serviço defina após quantas horas operacionais deve ser exibida uma mensagem de serviço para um canal. Esta aparece no visor quando o contador atinge o valor de horas definido por si.



1. Pressione a tecla Menu.
2. Selecionar Config e confirmar com OK.
3. Selecionar Contador de horas e confirmar com OK.
4. Selecionar Serviço e confirmar com OK.
5. Selecionar o canal<sup>(1)</sup> e confirmar com OK.
6. Configurar valor numérico e confirmar com OK.



<sup>(1)</sup> A escolha dos canais só está disponível em relógios de 2 canais



## PIN

No Menu P I N defina se é necessária a inserção de um PIN para alteração do dispositivo.

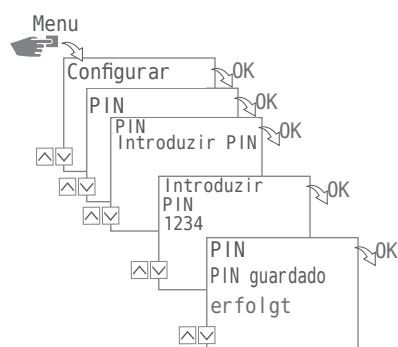
As configurações a seguir são possíveis:

- Nenhum P I N

Para alterações das configurações do dispositivo não é necessária a inserção de um PIN.

- I N S E R I R P I N

Para alterações das configurações do dispositivo é necessária a inserção de um PIN.



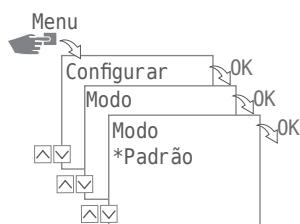
## CONFIGURAR PIN

1. Pressione a tecla Menu.
2. Selecionar Config e confirmar com OK.
3. Selecionar PIN e confirmar com OK.
4. Selecionar Nenhum PIN ou I N S E R I R P I N e confirmar com OK.
5. Se selecionar Inserir P I N (+/-), inserir PIN e confirmar com OK.



## MODO

No Menu Modo defina se quer usar as funções padrão ou também as funções avançadas do dispositivo.



As configurações a seguir são possíveis:

- Padrão

As seguintes funções estão disponíveis:

- Comando ON/OFF
- Programação relacionada com o nascer do Sol e o pôr do Sol (apenas para dispositivos com função Astro)
- Priorização automática

- Avançadas

As seguintes funções estão disponíveis:

- Comando ON/OFF
- Programação relacionada com o nascer do Sol e o pôr do Sol (apenas para dispositivos com função Astro)
- Priorização automática
- Programação de impulso
- Programação de ciclo
- Programação aleatória
- Priorização definida pelo utilizador

## CONFIGURAR MODO

1. Pressione a tecla Menu.
2. Selecionar Config e confirmar com OK.
3. Selecionar Modo e confirmar com OK.
4. Selecionar Configuração Padrão ou Avançada e confirmar com OK.



## BLUETOOTH

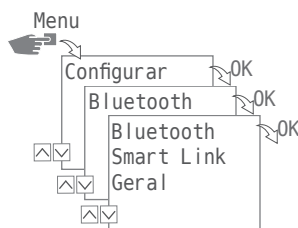


A aplicação móvel talento smart está disponível para dispositivos iOS e Android.



PT

Certas funções do dispositivo podem ser controladas através de Bluetooth (Smartphone, Tablet, etc.), usando o Menu Bluetooth.



As configurações a seguir são possíveis:

- Smart Link
  - Endereço MAC
  - Nome do dispositivo
- Geral
  - Número de versão do Software
  - Número de série do dispositivo

## ESTABELEECER A LIGAÇÃO BLUETOOTH

1. Pressione a tecla Bluetooth no dispositivo (Relógio de comutação distribuidor).  
O ícone de Bluetooth piscará durante dois minutos. Se um dispositivo móvel ou um PC se ligar, o símbolo de Bluetooth fica permanentemente visível.
2. Procure novos dispositivos na aplicação.  
Se o dispositivo for encontrado, este será mostrado na aplicação, na lista de dispositivos disponíveis.



Se uma ligação já tiver sido feita anteriormente, o dispositivo liga-se automaticamente, assim que a distância de alcance mínimo do Bluetooth seja alcançada. Seguidamente, pode controlar o temporizador (relógio de comutação) com o dispositivo móvel.

Se o temporizador estiver protegido com um PIN, este deve ser inserido através do dispositivo móvel.

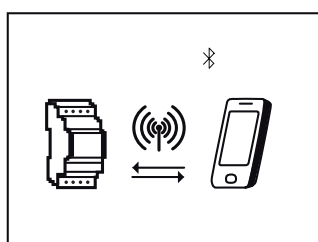




## EXIBIÇÃO DURANTE UMA TRANSFERÊNCIA DE DADOS

Durante a transferência de programas ou durante uma configuração de um dispositivo móvel, o seguinte será mostrado no visor do temporizador:

PT

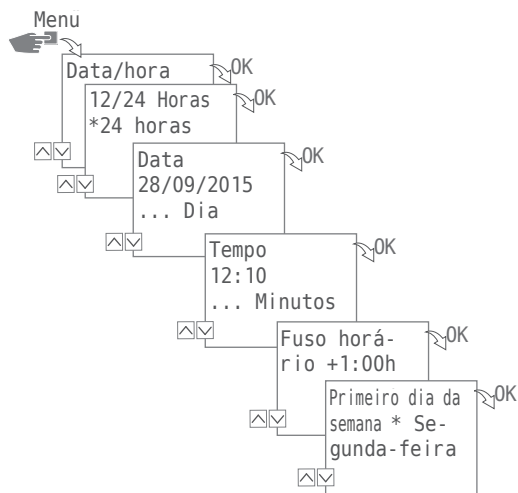




## Ajustar data e hora

O formato para a exibição da hora é definido no Menu Data/Hora.

PT



As configurações a seguir são possíveis:

- 24 Horas  
As horas são mostradas no formato de 24 horas.
- AM/PM  
As horas são mostradas no formato de 12 horas:
  - AM = Manhã
  - PM = Tarde

1. Pressione a tecla Menu.
2. Selecionar Data/Hora e confirmar com OK.
3. Selecionar a configuração desejada (v/^) w confirmar com OK.
4. Inserir os dados segundo a configuração 24 Horas ou AM/PM:
  - Data
  - Hora
  - Fuso horário
  - Primeiro dia da semana

Exemplo:

Dia 1 = Domingo... 1 - 5 = Dom. a Seg.

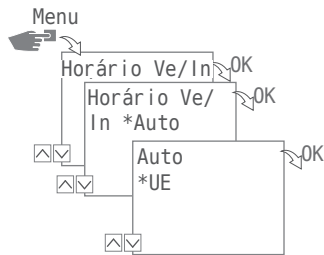
Dia 1 = Segunda... 1 - 5 = Seg. a Sex.



## Alteração horário de Verão/Inverno

Definir a variante para o horário de Verão/Inverno no Menu HOrárioVe/In.

PT



As configurações a seguir são possíveis:

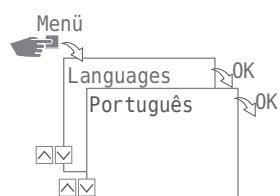
- Auto  
Configurações padrão de fábrica (EUA ou UE). Este é recalculado a cada ano.
- Personalizar 1  
Programação automática:  
O horário de Verão / Inverno é calculado automaticamente para cada ano.
  - A alteração ocorre no primeiro domingo do mês selecionado se a data inserida se situar entre 1 e 15.
  - A alteração ocorre no último domingo do mês selecionado se a data inserida se situar entre 16 e 31.
  - A alteração horária ocorre a cada domingo das 02:00 para as 03:00 horas (horário de Verão) ou das 3:00 para as 2:00 horas (hora de Inverno).
- Personalizar 2  
Programação manual:  
A alteração ocorre todos os anos na mesma data.
- Não  
Nenhuma alteração.

1. Pressione a tecla Menu.
  2. Selecionar HOrário Ve/In e confirmar com OK.
  3. Ajustar configuração desejada e confirmar com OK.
- Aquado da seleção de Personalizar 1 ou Personalizar 2, inserir os dados para mês e dia e confirmar com OK.



## Configuração de idioma

Definir o idioma do texto de exibição no Menu Idioma.



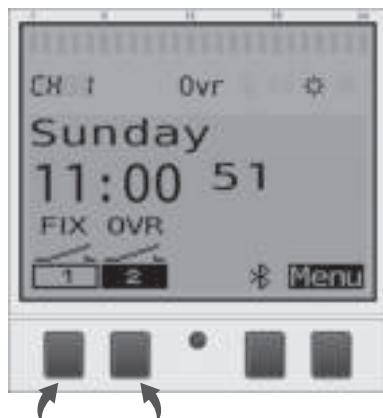
1. Pressione a tecla Menu.
2. Selecionar Idioma e confirmar com OK.
3. Selecionar o idioma desejado e confirmar com OK.



## Operação Automática/Manual

Através das teclas de função à esquerda definir em que modo operacional é que o dispositivo deve trabalhar:

PT



As configurações a seguir são possíveis:

- ON permanentemente (FIX)
- OFF permanentemente (FIX)
- Modo Override (OVR)
- Operação automática

Para entrar no estado de canal para o canal 1 ou para o canal 2, pressione o botão de função esquerdo correspondente até que o modo desejado seja definido.

### MODO OVERRIDE

O modo Override (substituição temporária de um programa em curso) permite ao utilizador encerrar o programa atualmente em execução precoce ou prematuramente para iniciar um programa mais tarde. Isso depende do estado atual do canal. A função de Override apenas se aplica ao programa atual e é mantida até à próxima mudança de programa. Em seguida, o dispositivo volta para a operação em automático.



## INDICAÇÃO DA CONDIÇÃO DE COMUTAÇÃO

Por exemplo para o canal 1 a indicação de estado de comutação tem a seguinte aparência:



Fix OFF Canal



Fix ON Canal



Override ON



No modo automático não existe qualquer indicação através do símbolo para o canal.

Para fora do funcionamento automático e tendo em conta o ponto de partida, fica nas seguintes definições através das teclas de função correspondentes para o canal 1 ou para o canal :

- ON
  - Pressionar 1x = Override OFF
  - Pressionar 2 x = Fix OFF Canal
  - Pressionar 3 x = Fix ON Canal
  
- OFF
  - Pressionar 1x = Override ON
  - Pressionar 2x = Fix ON Canal
  - Pressionar 3x = Fix OFF Canal



## Manutenção e assistência técnica

### Parceiro

Encontra os nossos parceiros online em:

[www.graesslin.de/distributors](http://www.graesslin.de/distributors)

PT

### Atualização do Software

Encontra as últimas atualizações de Software em:

[www.graesslin.de/software](http://www.graesslin.de/software)

Encontra a versão instalada nas configurações de Bluetooth;  
ver “Bluetooth” na página 232.



## Eliminação e reciclagem



Os dispositivos, baterias/acumuladores ou o material de embalagem devem ser eliminados de acordo com as disposições legais e os regulamentos aplicáveis.

PT

Para eliminação de componentes do sistema danificados ou do próprio sistema, no fim do ciclo de vida de produção,





prestar atenção ao seguinte:

- Faça uma triagem tecnicamente correta, por grupos de material, das peças a eliminar.
- As pilhas/acumuladores (Diretiva 2006/66/CE), não devem nunca ser eliminadas junto com o lixo eletrónico. Coloque-os nos ecopontos adequados.
- A reciclagem deve ser sempre feita de forma ambientalmente correta, de acordo com os mais recentes avanços da tecnologia ambiental, de reutilização e de eliminação.







	<b>Veiligheidsinstructies .....</b>	<b>244</b>
	<b>Informatie over het apparaat.....</b>	<b>245</b>
	Beschrijving van het apparaat .....	245
	Reglementair gebruik .....	245
	Technische gegevens .....	245
	Conformiteitsverklaring .....	245
	FCC-certificering .....	245
	<b>Montage en installatie .....</b>	<b>246</b>
	Montage op DIN-rail .....	246
	Aansluitschema .....	246
	<b>Bediening en instelling .....</b>	<b>247</b>
	Displayweergave en functietoetsen .....	247
	Overzicht menustructuur .....	248
	Eerste inbedrijfstelling .....	249
	Programmering .....	250
	Informatie over de programmaopmaak .....	250
	Nieuw schakelprogramma aanmaken .....	251
	Wildcardgebruik .....	252
	Prioritering van de programma's instellen .....	260
	Programma weergeven, bewerken of wissen .....	261
	Datumlijst weergeven, bewerken of wissen .....	262
	Schakeltijden weergeven, bewerken of wissen .....	263
	Alle programma's wissen .....	263
	Configuratie .....	264
	Achtergrondverlichting .....	264
	Standplaatsinformatie (astro) .....	265
	Urenteller .....	266
	PIN .....	269
	PIN instellen .....	269
	Modus .....	270
	Modus instellen .....	270
	Bluetooth .....	271
	Datum en tijd instellen .....	273
	Zomer-/wintertijd omschakelen .....	274
	Taalinstelling .....	275



Automatische/handmatige werking .....	276
Override-modus .....	276
Schakeltoestandweergave .....	277

NL

 <b>Onderhoud en service .....</b>	<b>278</b>
Distributeurs .....	278
Software-update .....	278

 <b>Verwijdering en recycling .....</b>	<b>279</b>
--	------------



## Veiligheidsinstructies



WAAR-  
SCHUWING

### Levensgevaar door elektrische schok!

Onjuiste montage en installatie van het apparaat kan leiden tot levensgevaarlijke elektrische spanningen.

- ▷ Montage en aansluiting uitsluitend door een elektromonteur laten uitvoeren.

Gelieve de volgende zaken in acht te nemen:

- Nationale voorschriften en veiligheidsbepalingen
- Vervallen van de garantie door ingrepen en wijzigingen aan het apparaat
- Minimale diameter van de flexibele leidingen voor de aansluitklemmen: 1 mm<sup>2</sup>
- Maximale diameter van de flexibele leidingen voor de aansluitklemmen: 2,5 mm<sup>2</sup>

Om een correcte functie van het apparaat en veiligheid bij het werken te garanderen, moet deze handleiding worden gelezen en nageleefd.



# Informatie over het apparaat

## Beschrijving van het apparaat

Digitale verdeelkast-schakelklok

- Datumonafhankelijke programmering
- Datumgerelateerde programmering
- Impuls-, cyclus- en toevalsprogrammering\*
- Zonsopgangs- en zonsonderganggerelateerde programmering\*
- Programma-opmaak via pc en mobiele apparatuur
- Bluetooth Low Energy-interface

## Reglementair gebruik

- Het apparaat is geschikt voor de volgende toepassingen:
  - Verlichting in de particuliere en industriële sector
  - Reclameverlichting
  - Straatverlichting
  - Etalageverlichting
  - Besturing van apparaten, motoren en pompen
  - Besturing van rolluiken en jaloezieën
  - simulatie van aanwezigheid
- Alleen geschikt voor gebruik in droge ruimtes
- Installeer niet in de buurt van apparatuur met inductieve ontlading (motoren, transformatoren enz.)
- Montage alleen op DIN-rail

## Technische gegevens

De technische gegevens van de apparaten die in deze handleiding worden beschreven, vindt u op:  
[www.graesslin.de/technical-data](http://www.graesslin.de/technical-data)

## Conformiteitsverklaring

De conformiteitsverklaringen van de apparaten die in deze handleiding worden beschreven, vindt u op:  
[www.graesslin.de/doc](http://www.graesslin.de/doc)

## FCC-certificering

FCC ID: 2AHH7-DG

Dit apparaat voldoet aan hoofdstuk 15 van de FCC-regels. De werking is onder de volgende twee voorwaarden toegestaan: (1) Dit apparaat mag geen storende interferenties veroorzaken en (2) het apparaat moet ontvangen interferenties accepteren, ook de interferenties die tot een ongewenste werking kunnen leiden.

\* Deze functies zijn afhankelijk van de uitvoering.

## Montage en installatie



WAAR-  
SCHUWING

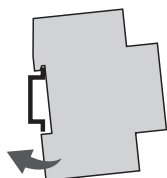
**Levensgevaar door elektrische schok!**

Onjuiste montage en installatie van het apparaat kan leiden tot levensgevaarlijke elektrische spanningen.

▷ Montage en aansluiting uitsluitend door een elektromonteur laten uitvoeren.

NL

### Montage op DIN-rail



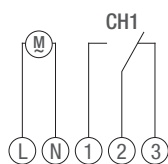
Breng het apparaat een beetje schuin vanaf boven op de DIN-rail aan.

1. Het apparaat naar achteren duwen tot het vastklikt.

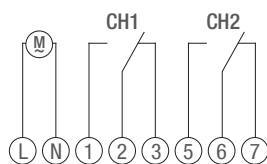
### Aansluitschema

CH1 = kanaal 1

CH2 = kanaal 2



Uitvoering met 1 kanaal



Uitvoering met 2 kanalen

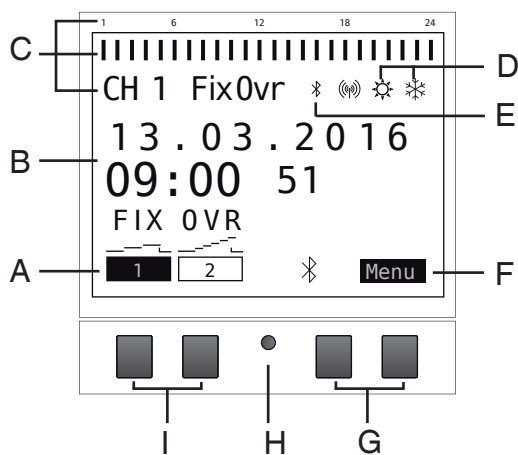
Het apparaat volgens het aansluitschema installeren (afhankelijk van de uitvoering met één kanaal of met twee kanalen).



# Bediening en instelling

## Displayweergave en functietoetsen

NL



### Display:

- A Functieweergaven van de linker toetsen
- B Datum en tijd of menubeheer
- C Geprogrammeerde schakeltijden
- D Weergave zomer-/wintertijd
- E Bluetooth-aanduiding
- F Functieweergaven van de rechter toetsen

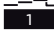
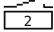
### Toetsen:

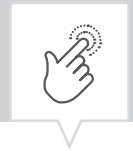
- G Rechter toetsen
- H Reset-knop
- I Linker toetsen

### Functieweergaven van beide rechertoetsen (G):

- Menu Automatisch modus afsluiten en programmeermodus activeren
- ESC Kort drukken = springt een stap terug  
Lang drukken (ca. 2 sec.) = terug naar de automatische modus
- OK Keuze maken en overnemen
- < Laatste invoer ongedaan maken; bijv. bij het invoeren van de tijd

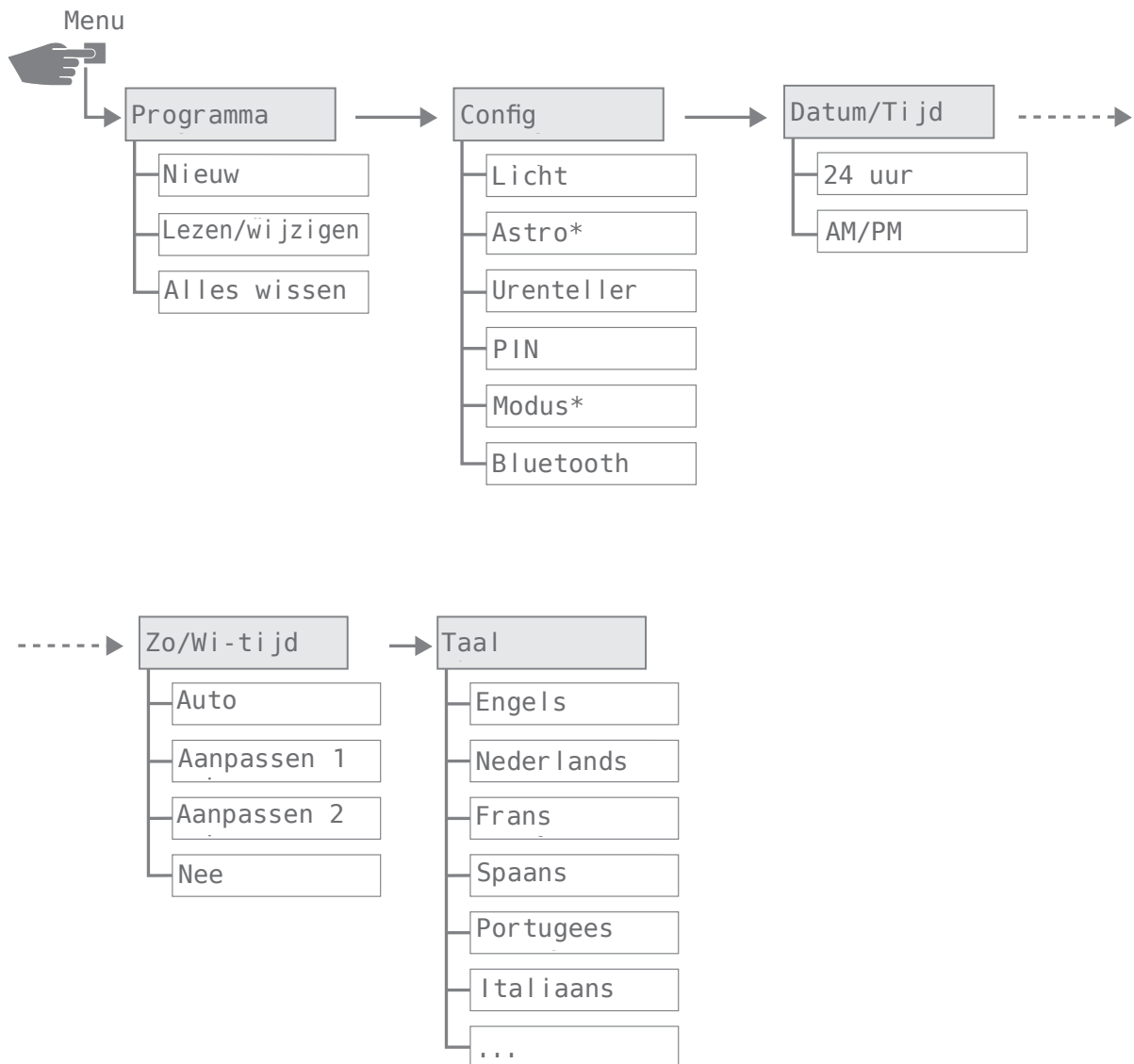
### Functieweergaven van beide linkertoetsen (I):

-  Kanaaltoestand voor kanaal 1
-  Kanaaltoestand voor kanaal 2
- ^ In het menu omhoog bladeren
- v In het menu omlaag bladeren
- Kort drukken = de getoonde waarde (uur, minuut enz.) wordt met 1 verminderd  
Lang drukken (ca. 2 sec.) = snelle doorloop
- + Kort drukken = de getoonde waarde (uur, minuut enz.) wordt met 1 verhoogd  
Lang drukken (ca. 2 sec.) = snelle doorloop



## Overzicht menustructuur

NL



\* Deze functies zijn afhankelijk van de uitvoering.

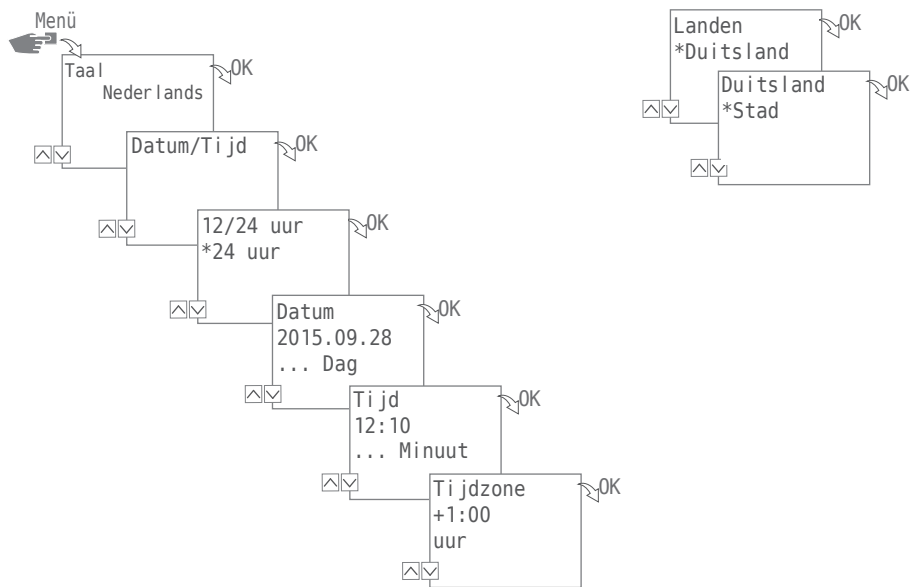




## Eerste inbedrijfstelling

In de leveringstoestand bevindt het apparaat zich in de automatische modus met voorinstellingen voor tijd, datum en menutaal (Engels).

Bij de eerste bediening van de menuknop leidt een assistent u door de basisinstellingen die u bij de eerste inbedrijfstelling controleert en eventueel kunt aanpassen.



De volgende instellingen worden tijdens de eerste inbedrijfstelling gevraagd:

- Taal; zie „Taalinstelling“ op pagina 275
- Datum en tijd; zie „Datum en tijd instellen“ op pagina 273
- Standplaatsinformatie (land, coördinaten) voor astroberekening; zie „Standplaatsinformatie (astro)“ op pagina 265

\* Deze functies zijn afhankelijk van de uitvoering.



## Programmering



Uitschakelcommando's hebben voorrang op inschakelcommando's.

NL

### INFORMATIE OVER DE PROGRAMMAOPMAAK

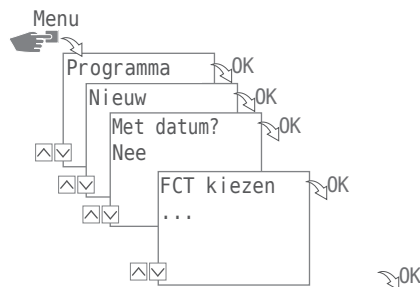
De programmering van het apparaat gebeurt in de volgende stappen:

- Instelling van de datum of de datumbereiken  
In dit menu kunt u instellen op welke dag of in welke periode (datum van ... tot) het apparaat wordt in- of uitgeschakeld.
- Instelling van de functie en de schakeltijd  
Onder dit menupunt stelt u in welk schakelcommando op welk tijdstip wordt uitgevoerd (AAN, UIT, impuls\*, cyclus\*, toeval\*). Dit kunt u per kanaal voor verschillende datumbereiken of onafhankelijk van de datum instellen.

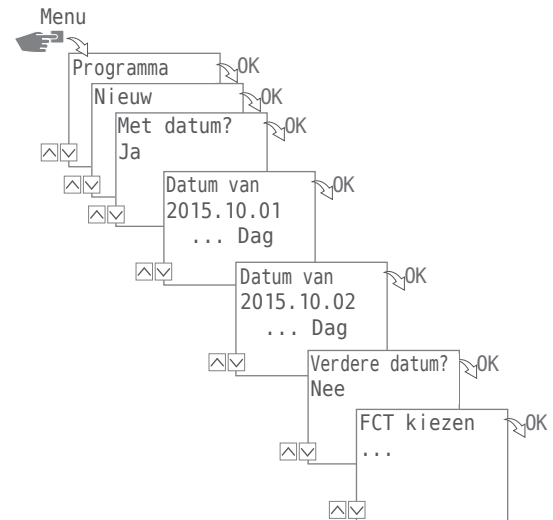
\* Deze functies zijn afhankelijk van de uitvoering.



## NIEUW SCHAKELPROGRAMMA AANMAKEN



Programmering zonder datum



Programmering met datum

Om een nieuw schakelprogramma aan te maken, drukt u op de toets Menu:

1. Programma kiezen en met OK bevestigen.
2. Nieuw kiezen en met OK bevestigen.



Het aantal nog beschikbare programmaopslagplaatsen wordt kort weergegeven (PXXX). Aansluitend wordt het aantal nog beschikbare schakelprogrammaopslagplaatsen weergegeven (dXXX).

De beschikbare opslagplaatsen zijn afhankelijk van de uitvoering van het apparaat.

3. In de stap Met datum? met

- Nee en OK instellen dat het apparaat zonder datumbereik moet worden geprogrammeerd. De schakelcommando's gelden onafhankelijk van de datum. Ga verder met stap 4.
- Ja en OK instellen dat het apparaat met een datumbereik moet worden geprogrammeerd. De schakelcommando's gelden voor de dagen of de periodes die bij de programmering worden gedefinieerd, zie ook Pagina 252. U kunt meerdere datumbereiken definiëren. Als u de instelling van de periodes hebt afgesloten, beëindig de vraag dan na het laatste datumbereik met Nee.



Als u de standplaatsinformatie (astrofunctie) in het apparaat hebt geconfigureerd, kunt u bij een verandering over de daggrenzen heen kiezen of het apparaat direct bij zonsopgang of zonsondergang moet worden geschakeld.

De astrofunctie is niet bij alle uitvoeringen van het apparaat beschikbaar, zie ook „Standplaatsinformatie (astro)“ op pagina 265.



4. In de stap FCT kiezen (FCT = Functie) bepaalt u de aard van het schakelcommando:
  - AAN  
Kies op welke tijdstippen een kanaal moet worden ingeschakeld → (A).
  - UIT  
Kies op welke tijdstippen een kanaal moet worden uitgeschakeld → (B).
  - Impuls  
Kies de instellingen voor de impulsprogrammering → (C).
  - Cyclus  
Kies de instellingen voor de cyclusprogrammering → (D).
  - Toeval AAN  
Kies de instellingen voor de toeval de toevalsprogrammering AAN → (E).
  - Toeval UIT  
Kies de instellingen voor de toevalsprogrammering UIT → (F).
5. Gewenste functie kiezen en met OK bevestigen.



Het aantal nog beschikbare schakelcommando-opslagplaatsen wordt weergegeven (CXXX). De beschikbare opslagplaatsen zijn afhankelijk van de uitvoering van het apparaat.

## WILDCARDS GEBRUIKEN

Bij de invoer van de datum kunt u plaatshouders (wildcards) gebruiken. Hierdoor is het mogelijk om steeds terugkerende schakeltijden te programmeren, die bijvoorbeeld altijd op de eerste van de maand moeten worden uitgevoerd. In plaats van jaartallen of maanden kiest u nu wildcards \*\*\*\* voor het jaar en \*\* voor de maand.

Hierna ziet u hoe de invoer van een datum eruitziet en hoe u de wildcards kunt gebruiken:

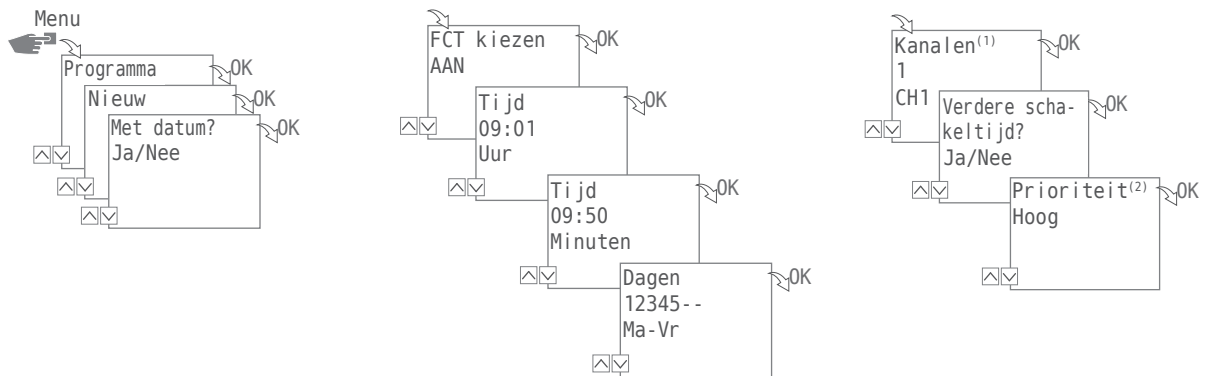
- 2016.03.13 - 2016.03.13  
Het schakelcommando wordt enkel op 13 maart 2016 uitgevoerd.
- 2016.03.13 - 2016.03.20  
Het schakelcommando wordt in de periode tussen 13 maart en 20 maart 2016 uitgevoerd.
- 2016.\*\*.13 - 2016.\*\*.13  
Het schakelcommando wordt op elke 13de van de maand in het jaar 2016 uitgevoerd.
- \*\*\*\*.\*\*.01 - \*\*\*\*.\*\*.01  
Het schakelcommando wordt altijd op de eerste dag van elke maand van elk jaar uitgevoerd.



De wildcards voor de jaren vindt u bij de datum invoer door voor het huidige jaartal te bladeren. De wildcards voor de maanden vindt u tussen december en januari.



## A Programmering commando AAN



1. Op de toets Menu drukken:
2. Programma kiezen en met OK bevestigen.  
Zie verloopschema voor de verduidelijking van de volgende stappen.
3. Nieuw kiezen en met OK bevestigen.
4. In de stap Met Datum? instellen of het apparaat op een bepaalde datum geactiveerd moet zijn en, zo ja, met OK bevestigen (zie ook Pagina 251).
5. AAN kiezen en met OK bevestigen.
6. Uren en minuten van de inschakeltijd (+/-) instellen en telkens met OK bevestigen.  
OPMERKING: In combinatie met de astro-uitvoeringen moet er ook met de gegevens voor zonsopgang (Zo-opgang) en zonsondergang (Zo-ondergang) rekening worden gehouden. De keuze van deze parameter staat tussen uur 23 en 0.
7. Weekdagen instellen (+/-) waarop de schakeltijd moet gelden en met OK bevestigen.  
OPMERKING: De weekdagen 1-5, 6-7 en 1-7 zijn vooraf ingesteld. Afzonderlijke weekdagen kunnen onder "Dagen kiezen" worden ingesteld (+/-).
8. Kanaal kiezen<sup>(1)</sup> (+/-) waarvoor de schakeltijd moet worden ingesteld en met OK bevestigen.  
OPMERKING: Het plusteken staat hier voor een actief kanaal, het minteken voor een inactief kanaal.
9. Ja kiezen om een verdere schakeltijd te bepalen, of Nee kiezen om de mogelijke prioriteit <sup>(2)</sup> te bepalen.

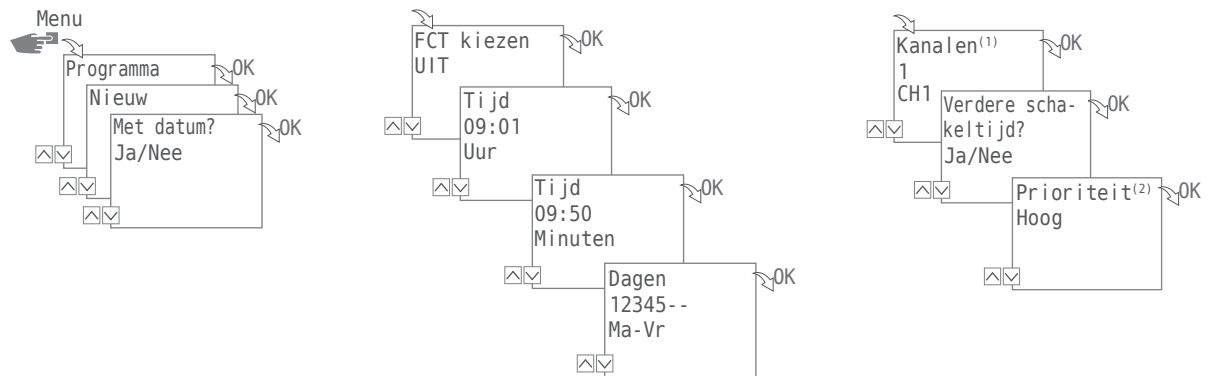


<sup>(1)</sup> De keuze van de kanalen is enkel bij 2-kanalige klokken aanwezig.

<sup>(2)</sup> De keuze van de prioriteit is enkel in uitgebreide modus mogelijk, zie „Prioritering van de programma's instellen“ op pagina 260.



## Ⓑ Programmering commando UIT



1. Op de toets Menu drukken:
2. Programma kiezen en met OK bevestigen.  
Zie verloopschema voor de verduidelijking van de volgende stappen.
3. Nieuw kiezen en met OK bevestigen.
4. In de stap Met Datum? instellen of het apparaat op een bepaalde datum geactiveerd moet zijn en, zo ja, met OK bevestigen (zie ook Pagina 251).
5. UIT kiezen en met OK bevestigen.
6. Uren en minuten van de uitschakeltijd (+/-) invoeren en telkens met OK bevestigen.  
OPMERKING: In combinatie met de astro-uitvoeringen moet er ook met de gegevens voor zonsopgang (Zo-opgang) en zonsondergang (Zo-ondergang) rekening worden gehouden. De keuze van deze parameter staat tussen uur 23 en 0.
7. Weekdagen instellen (+/-) waarop de schakeltijd moet gelden en met OK bevestigen. OP-  
MERKING: De weekdagen 1-5, 6-7 en 1-7 zijn vooraf ingesteld. Afzonderlijke weekdagen kunnen onder "Dagen kiezen" worden ingesteld (+/-).
8. Kanaal kiezen<sup>(1)</sup> (+/-) waarvoor de schakeltijd moet worden ingesteld en met OK bevestigen.  
OPMERKING: Het plusteken staat hier voor een actief kanaal, het minteken voor een inactief kanaal.
9. Ja kiezen om een verdere schakeltijd te bepalen of Nee kiezen om de mogelijke prioriteit <sup>(2)</sup> te bepalen.

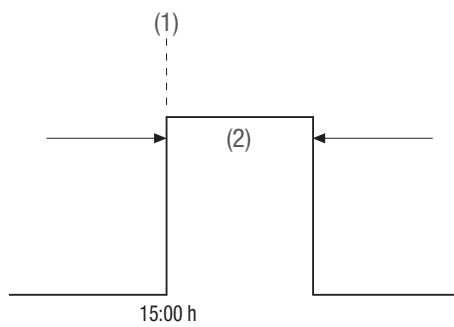


<sup>(1)</sup> De keuze van de kanalen is enkel bij 2-kanalige klokken aanwezig.

<sup>(2)</sup> De keuze van de prioriteit is enkel in uitgebreide modus mogelijk, zie „Prioritering van de programma's instellen“ op pagina 260.



## © Impulsprogrammering



(1) Starttijd

(2) Duur



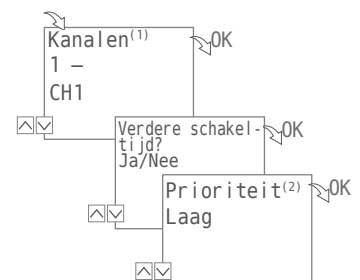
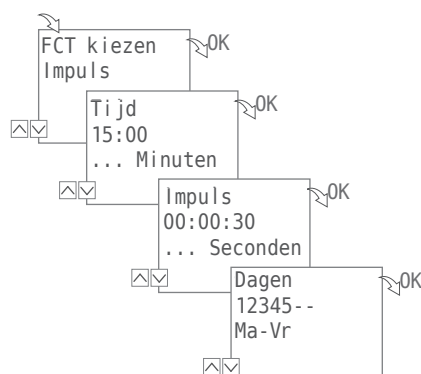
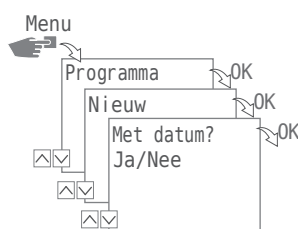
Deze functie is niet bij alle uitvoeringen van het apparaat beschikbaar.

Een impulscommando bestaat uit:

- Starttijd
- Duur = schakeling AAN
  - kortste schakelduur AAN = 1 seconde
  - langste schakelduur AAN = max. 2 uur

Voorbeeld:

Kanaal 1 moet elke dag van maandag tot vrijdag om 15:00 uur voor een duur van 30 seconden worden ingeschakeld.





1. Op de toets Menu drukken:
2. Programma kiezen en met OK bevestigen.  
Zie verloopschema voor de verduidelijking van de volgende stappen.
3. Nieuw kiezen en met OK bevestigen.
4. In de stap Met Datum? instellen of het apparaat op een bepaalde datum geactiveerd moet zijn en, zo ja, met OK bevestigen (zie ook Pagina 251).
5. Impuls kiezen en met OK bevestigen.
6. Uren en minuten van de starttijd (+/-) invoeren en telkens met OK bevestigen.  
OPMERKING: In combinatie met de astro-uitvoeringen moet er ook met de gegevens voor zonsopgang (Zo-opgang) en zonsondergang (Zo-ondergang) rekening worden gehouden. De keuze van deze parameter staat tussen uur 23 en 0.
7. Uren, minuten en seconden van de impulsduur (+/-) invoeren en telkens met OK bevestigen.
8. Weekdagen instellen (+/-) waarop de schakeltijd moet gelden en met OK bevestigen. OP-  
MERKING: De weekdagen 1-5, 6-7 en 1-7 zijn vooraf ingesteld. Afzonderlijke weekdagen kunnen onder "Dagen kiezen" worden ingesteld (+/-).
9. Kanaal kiezen<sup>(1)</sup> (+/-) waarvoor de impuls moet worden ingesteld en met OK bevestigen.  
OPMERKING: Het plusteken staat hier voor een actief kanaal, het minteken voor een inactief kanaal.
10. Ja kiezen om een verder schakelcommando te bepalen of Nee kiezen om de mogelijke prioriteit <sup>(2)</sup> te bepalen.



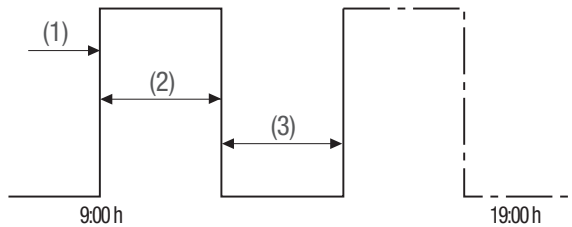
<sup>(1)</sup> De keuze van de kanalen is enkel bij 2-kanalige klokken aanwezig.

<sup>(2)</sup> De keuze van de prioriteit is enkel in uitgebreide modus mogelijk, zie „Prioritering van de programma's instellen“ op pagina 260.





## ④ Cyclusprogrammering



- (1) Starttijd
- (2) Duur AAN
- (3) Duur UIT



De cyclusprogrammering is enkel in de uitgebreide modus mogelijk; zie „Modus“ op pagina 270.

Een cyclusschakelcommando bestaat uit:

- Starttijd
- Duur AAN = schakeling AAN
- Duur UIT = schakeling UIT

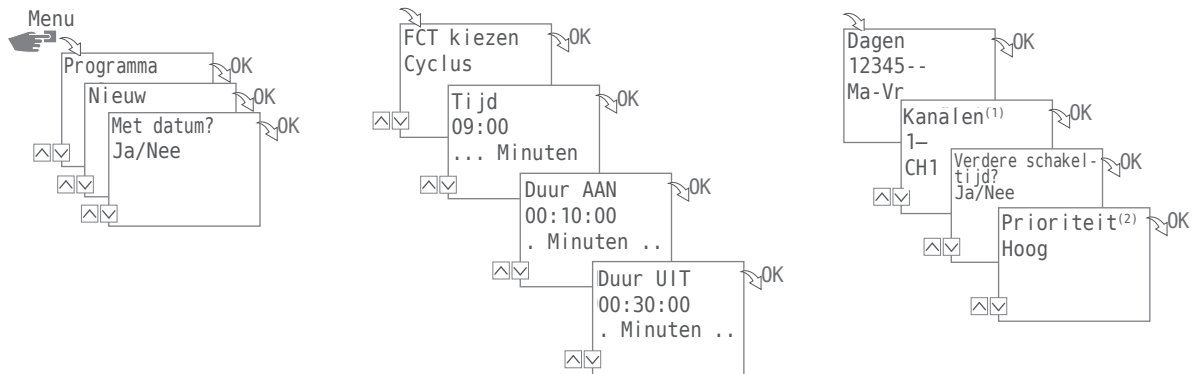
Voorbeeld:

Kanaal 1 wordt vanaf maandag 09:00 uur tot vrijdag 19:00 uur elke 30 minuten voor 10 minuten ingeschakeld.

Starttijd	09:00 uur
Duur AAN	10 minuten
Duur UIT	30 minuten
Afzonderlijk UIT-commando	19:00 uur



Voor het beëindigen van een cyclus moet een eigen commando UIT worden ingesteld. Een overlapping van cyclusprogramma's is niet toegelaten



1. Op de toets Menu drukken:
2. Programma kiezen en met OK bevestigen.  
Zie verloopschema voor de verduidelijking van de volgende stappen.
3. Nieuw kiezen en met OK bevestigen.
4. In de stap Met datum? instellen of het apparaat op een bepaalde datum geactiveerd moet zijn en, zo ja, met OK bevestigen (zie ook Pagina 251).
5. Cyclus kiezen en met OK bevestigen.
6. Uren en minuten van de starttijd (+/-) invoeren en telkens met OK bevestigen.
7. Duur AAN (+/-) invoeren en telkens met OK bevestigen.
8. Duur UIT (+/-) invoeren en telkens met OK bevestigen.
9. Weekdagen instellen (+/-) waarop de cyclus moet worden gestart en met OK bevestigen.  
OPMERKING: De weekdagen 1-5, 6-7 en 1-7 zijn vooraf ingesteld. Afzonderlijke weekdagen kunnen onder "Dagen kiezen" worden ingesteld (+/-).
10. Kanaal kiezen<sup>(1)</sup> (+/-) waarvoor de cyclus moet worden ingesteld en met OK bevestigen.  
OPMERKING: Het plusteken staat hier voor een actief kanaal, het minteken voor een inactief kanaal.
11. En de mogelijke prioriteit<sup>(2)</sup> kiezen.



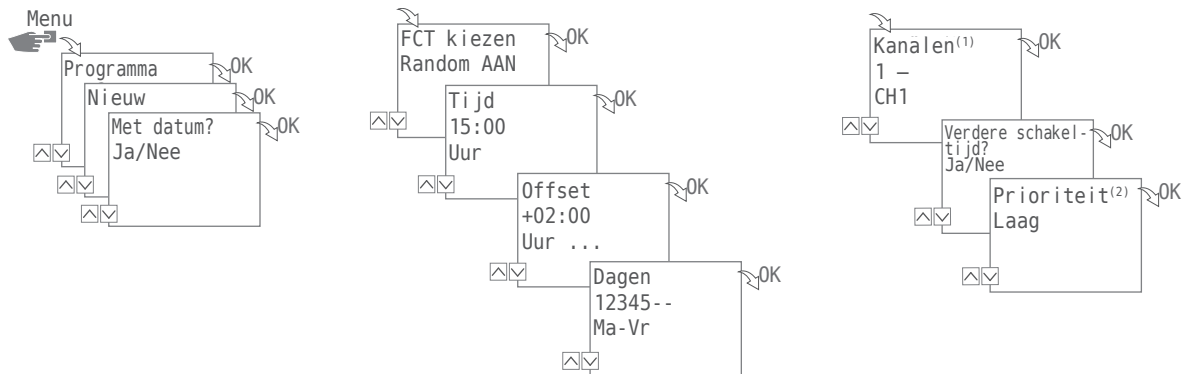
Het commando UIT voor het beëindigen van het cyclusschakelcommando kunt u programmeren in het menu FCT kiezen.

<sup>(1)</sup> De keuze van de kanalen is enkel bij 2-kanalige klokken aanwezig.

<sup>(2)</sup> De keuze van de prioriteit is enkel in uitgebreide modus mogelijk, zie „Prioritering van de programma's instellen“ op pagina 260.



## ⓔ Toevalsprogrammering



NL



De toevalsprogrammering is enkel in de uitgebreide modus mogelijk.

Voorbeeld: Toeval → 15:00 → +02:00 → 1 2 3 4 5 → 1

Kanaal 1 wordt van maandag tot vrijdag tussen 15:00 en 17:00 uur ingeschakeld. Het exacte inschakel-tijdstip is in dit bereik afhankelijk van het toeval.

1. Op de toets Menu drukken:
2. Programma kiezen en met OK bevestigen.  
Zie verloopschema voor de verduidelijking van de volgende stappen.
3. Nieuw kiezen en met OK bevestigen.
4. In de stap Met datum instellen of het apparaat op een bepaalde datum geactiveerd moet zijn en, zo ja, met OK bevestigen (zie ook Pagina 251).
5. Toeval AAN of Toeval UIT kiezen en met OK bevestigen.  
OPMERKING: De periode van de toevalsschakeling wordt met ± 2 uur ingesteld.
6. Uren en minuten van de start (+/-) invoeren en telkens met OK bevestigen.
7. Uren en minuten van de periode van de toevalsprogrammering (+/-) invoeren en telkens met OK bevestigen.
8. Weekdag instellen waarop het apparaat volgens het toevalsprincipe moet schakelen en met OK bevestigen. OPMERKING: De weekdays 1-5, 6-7 en 1-7 zijn vooraf ingesteld. Afzonderlijke weekdays kunnen onder "Dagen kiezen" worden ingesteld (+/-).
9. Kanaal kiezen<sup>(1)</sup> (+/-) waarvoor de programmering moet gebeuren en met OK bevestigen.  
OPMERKING: Het plusteken staat hier voor een actief kanaal, het minteken voor een inactief kanaal.
10. En de mogelijke prioriteit<sup>(2)</sup> kiezen.



<sup>(1)</sup> De keuze van de kanalen is enkel bij 2-kanalige klokken aanwezig

<sup>(2)</sup> De keuze van de prioriteit is enkel in uitgebreide modus mogelijk, zie „Prioritering van de programma's instellen“ op pagina 260.



## PRIORITERING VAN DE PROGRAMMA'S INSTELLEN

Met de prioritering bepaalt u in welke volgorde de programma's van het apparaat moeten verlopen. Zo kunt u een dagelijks schakelcommando laten uitvoeren, maar via een hogere prioriteit definiëren dat er op feestdagen of tijdens uw vakantie andere schakeltijden voor het apparaat gelden.



De keuze van de prioriteit is enkel in de uitgebreide modus mogelijk.

De prioritering is standaard als volgt ingesteld:

- Zonder datum → erg laag
- Met datumverband → gemiddeld
- Met afzonderlijke datum → hoog

De volgende prioriteiten kunnen worden ingesteld:

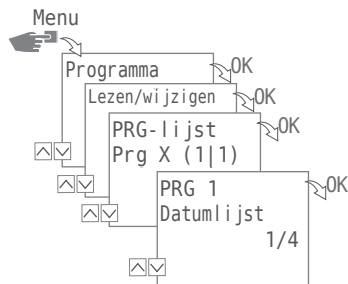
- Erg laag
- Laag
- Gemiddeld
- Hoog
- Zeer hoog

Voorbeeld:

Een dagprogramma schakelt het apparaat elke dag van 's morgens 08:00 uur tot 's middags 17:00 uur in. Als u bijv. wenst dat het apparaat in het weekend of op een feestdag niet wordt ingeschakeld, stelt u een programma met een hogere prioriteit voor deze dagen in. Dit programma heeft dan voorrang op de overige instellingen.



## PROGRAMMA WEERGEVEN, BEWERKEN OF WISSEN



NL

Om een programma weer te geven, te bewerken of te wissen, drukt u op de toets Menu:

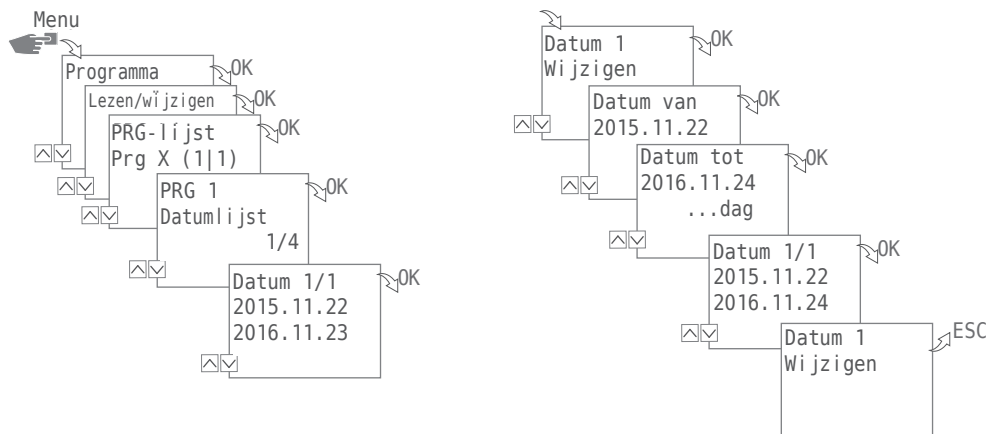
1. Programma kiezen en met OK bevestigen.
2. Lezen/wijzigen kiezen en met OK bevestigen.
3. Programma kiezen en met OK bevestigen.
4. Lijst kiezen (datumlijst, schakeltijden, prioriteit) die u wilt weergegeven of bewerken, of Wissen kiezen om het geselecteerde programma te wissen.



De keuze van de prioriteit is enkel in de uitgebreide modus mogelijk.



## DATUMLIJST WEERGEVEN, BEWERKEN OF WISSEN



Om de datumlijst van een programma weer te geven, te bewerken of te wissen, drukt u op de toets Menu:

1. Programma kiezen en met OK bevestigen.
2. Lezen/wijzigen kiezen en met OK bevestigen.
3. Programma kiezen en met OK bevestigen.
4. Datumlijst kiezen en met OK bevestigen.
5. Datum kiezen die u wilt weergeven, bewerken of wissen en met OK bevestigen.
6. Wijzigen, aanvullen, wissen of alles wissen kiezen en met OK bevestigen.

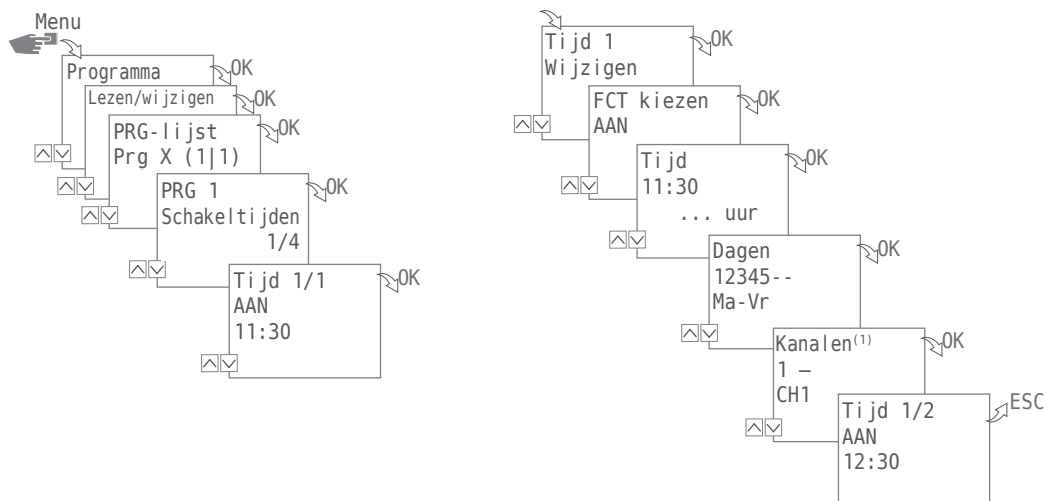


Wissen: De gekozen datum (van ... tot) wordt gewist.

Alles wissen: Alle data in de datumlijst worden gewist.



## SCHAKELTIJDEN WEERGEVEN, BEWERKEN OF WISSEN



Om de schakeltijden van een programma weer te geven, te bewerken of te wissen, drukt u op de toets Menu:

1. Programma kiezen en met OK bevestigen.
2. Lezen/wijzigen kiezen en met OK bevestigen.
3. Programma kiezen en met OK bevestigen.
4. Schakeltijden kiezen en met OK bevestigen.
5. Schakeltijd kiezen die u wilt weergeven, bewerken of wissen en met OK bevestigen.
6. Wijzigen, aanvullen, wissen of alles wissen kiezen en met OK bevestigen.



Wissen: De gekozen schakeltijd (bijv. AAN/UIT, tijd, dagen, kanalen<sup>(1)</sup>, impuls of cyclus) wordt gewist. Alles wissen: Alle schakeltijden worden gewist.

<sup>(1)</sup> De keuze van de kanalen is enkel bij 2-kanalige klokken aanwezig.

## ALLE PROGRAMMA'S WISSEN

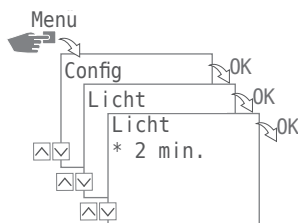
1. Op de toets Menu drukken.
2. Programma kiezen en met OK bevestigen.
3. Alles wissen kiezen en met OK bevestigen.
4. Ja kiezen en met OK bevestigen.



## Configuratie

### ACHTERGRONDVERLICHTING

In het menu **Licht** stelt u in hoelang de achtergrondverlichting na de laatste druk op een toets blijft ingeschakeld.



De volgende instellingen zijn mogelijk:

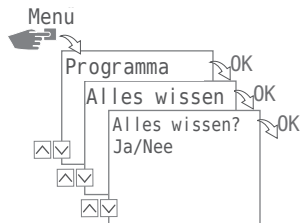
- **Fix ON**  
De achtergrondverlichting van de display blijft permanent ingeschakeld.
- **2 min.**  
De achtergrondverlichting van de display wordt twee minuten na de laatste druk op een toets automatisch uitgeschakeld.

1. Op de toets **Menu** drukken.
2. **Config.** kiezen en met **OK** bevestigen.
3. **Licht** kiezen en met **OK** bevestigen.
4. De gewenste instelling kiezen en met **OK** bevestigen.





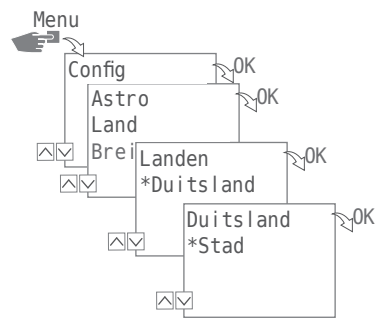
## STANDPLAATSINFORMATIE (ASTRO)



In het menu Astro stelt u de standplaatsinformatie in.



Deze functie is niet bij alle uitvoeringen van het apparaat beschikbaar.



De volgende instellingen zijn mogelijk:

- Land  
Land en stad van de standplaats.
- Coördinaten  
Breedte- en lengtegraad van de standplaats.

1. Op de toets Menu drukken.
2. Config. kiezen en met OK bevestigen.
3. Menu Astro kiezen en met OK bevestigen.
4. Submenu LAND of coördinaten kiezen en met OK bevestigen.
5. Instelling invoeren en met OK bevestigen.

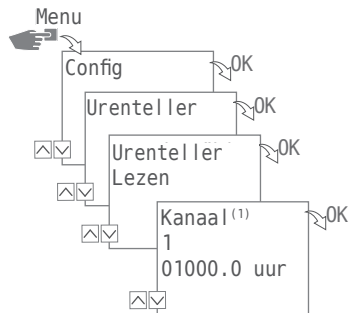


## URENTELLER

### Urenteller lezen

In het menu Urentel l er Lezen kunt u zien hoeveel uren uw verdeelkastschakelklok was ingeschakeld.

NL



1. Op de toets Menu drukken.
2. Config. kiezen en met OK bevestigen.
3. Urentel l er kiezen en met OK bevestigen.
4. Lezen kiezen en met OK bevestigen.
5. Het gewenste kanaal kiezen.

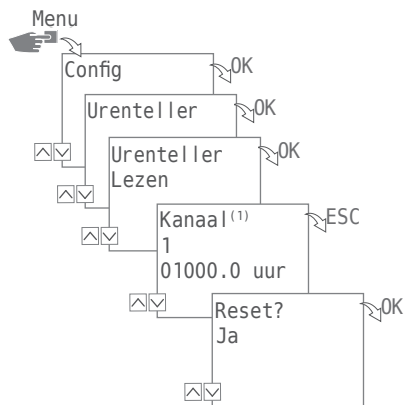


<sup>(1)</sup> De keuze van de kanalen is enkel bij 2-kanalige klokken aanwezig



## Reset urenteller

In het menu Reset kunt u de urenteller op 0 zetten.



1. Op de toets Menu drukken.
2. Config kiezen en met OK bevestigen.
3. Urenteller kiezen en met OK bevestigen.
4. Lezen kiezen en met OK bevestigen.
5. Het gewenste kanaal kiezen.
6. ESC kiezen en de reset met OK bevestigen.

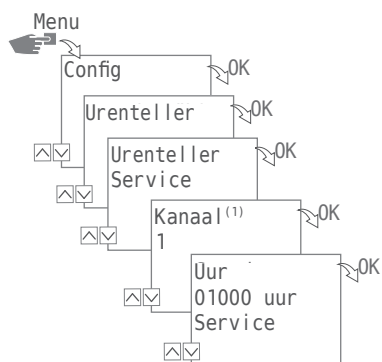


<sup>(1)</sup> De keuze van de kanalen is enkel bij 2-kanalige klokken aanwezig



## Serviceteller

In het menu Urenteller service stelt u in na hoeveel bedrijfsuren een servicemelding voor een kanaal moet worden weergegeven. Deze melding wordt op de display weergegeven van zodra de teller de door u ingestelde uurwaarde heeft bereikt.



1. Op de toets Menu drukken.
2. Config. kiezen en met OK bevestigen.
3. Urenteller kiezen en met OK bevestigen.
4. Service kiezen en met OK bevestigen.
5. Het kanaal<sup>(1)</sup> kiezen en met OK bevestigen.
6. Getalwaarde instellen en met OK bevestigen.



<sup>(1)</sup> De keuze van de kanalen is enkel bij 2-kanalige klokken aanwezig

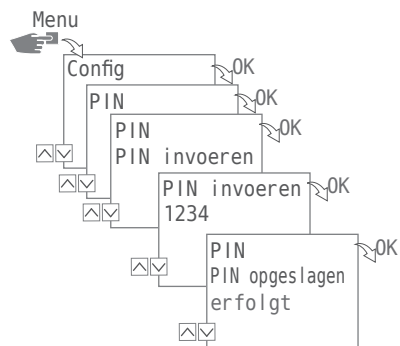


## PIN

In het menu PIN stelt u in of er voor de wijziging van de instellingen van het apparaat een PIN-code vereist is.

De volgende instellingen zijn mogelijk:

- Geen PIN  
Voor de wijziging van de instellingen van het apparaat is geen PIN-code vereist.
- PIN invoeren  
Voor de wijziging van de instellingen van het apparaat is een PIN-code vereist.



## PIN INSTELLEN

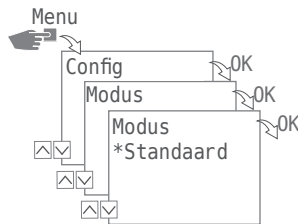
1. Op de toets Menu drukken.
2. Conf i g. kiezen en met OK bevestigen.
3. P I N kiezen en met OK bevestigen.
4. Geen P I N of P I N invoeren kiezen en met OK bevestigen.
5. Bij de keuze van P I N invoeren (+/-) moet u de PIN invoeren en met OK bevestigen.



## MODUS

In het menu Modus stelt u in of u enkel de standaardfuncties of ook de uitgebreide functies van het apparaat wilt gebruiken.

NL



De volgende instellingen zijn mogelijk:

- Standaard

De volgende functies zijn beschikbaar:

- AAN-/UIT-commando
- Programmering met betrekking tot zonsopgang en zonsondergang (enkel bij apparaten met astrofunctie)
- Automatische prioritering

- Uitgebreid

De volgende functies zijn beschikbaar:

- AAN-/UIT-commando
- Programmering met betrekking tot zonsopgang en zonsondergang (enkel bij apparaten met astrofunctie)
- Automatische prioritering
- Impulsprogrammering
- Cyclusprogrammering
- Toevalsprogrammering
- Door de gebruiker gedefinieerde prioritering

## MODUS INSTELLEN

1. Op de toets Menu drukken.
2. Config. kiezen en met OK bevestigen.
3. Modus kiezen en met OK bevestigen.
4. Instelling Standaard of Uitgebreid kiezen en met OK bevestigen.



## BLUETOOTH

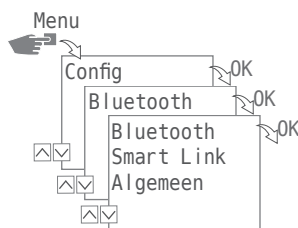


De mobiele app Talento Smart is zowel voor Android- als voor iOS-apparaten beschikbaar.



NL

Via het menu Bluetooth kunnen bepaalde functies van het apparaat (smartphone, tablet enz.) via Bluetooth worden bediend.



De volgende instellingen zijn mogelijk:

- Smart Link
  - MAC-adres
  - Apparaatnaam
- Algemeen
  - Nummer softwareversie
  - Serienummer apparaat

## BLUETOOTH-VERBINDING TOT STAND BRENGEN

1. Druk op de Bluetooth-knop op het apparaat (verdeelkastschakelklok).  
Het Bluetooth-symbool knippert gedurende twee minuten. Als er verbinding wordt gemaakt met een apparaat of een pc, dan blijft het Bluetooth-symbool permanent zichtbaar.
2. Zoek in de app naar nieuwe apparaten.  
Als het apparaat wordt gevonden, wordt het in de app in de lijst met beschikbare apparaten weergegeven.



Als een verbinding voor het eerst tot stand wordt gebracht, wordt het apparaat automatisch verbonden van zodra de reikwijdte van de Bluetooth-verbinding wordt bereikt. U kunt de tijdschakelklok dan met het mobiele apparaat bedienen.

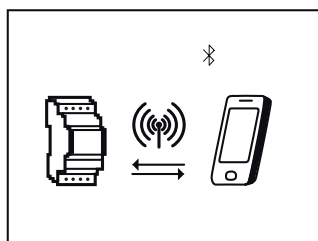
Als de tijdschakelklok met een PIN-code is beveiligd, moet deze code via het mobiele apparaat worden ingevoerd.



## WEERGAVE TIJDENS EEN GEGEVENSOVERDRACHT

Tijdens de overdracht van programma's of een configuratie van een mobiel apparaat wordt het volgende op de display van de tijdschakelklok weergegeven:

NL



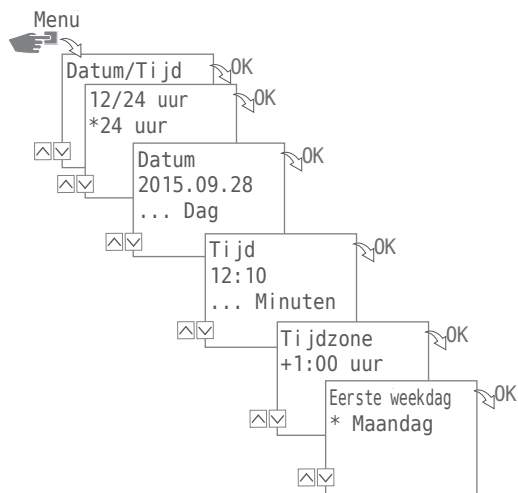




## Datum en tijd instellen

Het formaat voor de weergave van het tijdstip stelt u in het menu Datum/t i j d vast.

NL



De volgende instellingen zijn mogelijk:

- 24 Uur  
Het tijdstip wordt in een 24 uur-formaat weergegeven.
- AM/PM  
Het tijdstip wordt in een 12 uur-formaat weergegeven:
  - AM = voormiddag
  - PM = namiddag

1. Op de toets Menu drukken.
2. Datum/t i j d kiezen en met OK bevestigen.
3. Gewenste instelling (v/^) kiezen en met OK bevestigen.
4. Data in overeenstemming met de instelling 24 Uur of AM/PM invoeren:
  - Datum
  - Tijdstip
  - Tijdzone
  - Eerste weekdag

Voorbeeld:

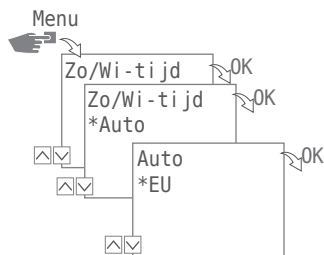
1ste dag = zondag ... 1 - 5 = zo - do

1ste dag = maandag ... 1 - 5 = ma - vr



## Zomer-/wintertijd omschakelen

De varianten voor de omschakeling van zomer- naar wintertijd stelt u in het menu Zo/Wi -T i j d in.



De volgende instellingen zijn mogelijk:

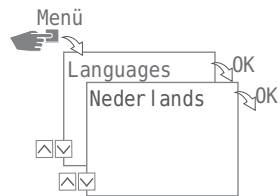
- Auto  
Fabrieksinstelling van de wettelijke richtlijn (VS of EU). Die wordt elk jaar opnieuw berekend.
- Aanpassen 1  
Automatische programmering:  
De zomer-/wintertijd voor elk jaar automatisch opnieuw berekend.
  - De omschakeling gebeurt altijd op de eerste zondag van de gekozen maand, wanneer de ingevoerde datum tussen de 1ste en de 15e ligt.
  - De omschakeling gebeurt altijd op de laatste zondag van de gekozen maand, wanneer de ingevoerde datum tussen de 16de en de 31ste ligt.
  - De tijdsomschakeling gebeurt op de betreffende zondag van 2 naar 3 uur (zomertijd) of van 3 naar 2 uur (wintertijd).
- Aanpassen 2  
Handmatige programmering:  
De omschakeling gebeurt elk jaar op dezelfde ingevoerde datum.
- Nee  
Geen omschakeling.

1. Op de toets Menu drukken.
2. Zo/Wi -T t i j d kiezen en met OK bevestigen.
3. De gewenste instelling kiezen en met OK bevestigen.
- Bij de keuze van Aanpassen 1 of Aanpassen 2 moet u de gegevens voor maand en dag invoeren en met OK bevestigen.



## Taalinstelling

De taal van de displaytekst stelt u in het menu Taa l in.



1. Op de toets Menu drukken.
2. Taa l kiezen en met OK bevestigen.
3. De gewenste taal kiezen en met OK bevestigen.



## Automatische/handmatige werking

Met de linkse functietoetsen kunt u instellen in welke bedrijfsmodus het apparaat moet werken:



De volgende instellingen zijn mogelijk:

- Permanent AAN (FIX)
- Permanent UIT (FIX)
- Override-modus (OVR)
- Automatische modus

Om de kanaaltoestand voor kanaal 1 of kanaal 2 in te stellen, drukt u op de overeenkomstige linkse functietoets tot de gewenste modus is ingesteld.

### VERRIDE-MODUS

De Override-modus (tijdelijk overschrijven van een lopend programma) maakt het voor de gebruiker mogelijk om het momenteel lopende programma vroegtijdig te beëindigen of een later programma vroegtijdig te starten. Die is afhankelijk van de aanwezige kanaalstatus. De Override-functie geldt enkel voor het huidige programma en blijft tot aan de volgende programmawissel behouden. Daarna gaat het apparaat terug in de automatische modus.



## SCHAKELTOESTANDWEERGAVE

Voor kanaal 1 zie de schakeltoestandweergave er bijvoorbeeld als volgt uit:



Kanaal Fix UIT



Kanaal Fix AAN



Override AAN

NL



In de automatische modus staat geen weergave boven het symbool voor het kanaal.

Vanuit de automatische modus gaat u met de overeenkomstige functietoets voor kanaal 1 of kanaal 2 en met de inachtneming van het uitgangspunt naar de volgende instellingen:

- AAN
  - 1x drukken = Override UIT
  - 2x drukken = Kanaal Fix UIT
  - 3x drukken = Kanaal Fix AAN
  
- UIT
  - 1x drukken = Override AAN
  - 2x drukken = Kanaal Fix AAN
  - 3x drukken = Kanaal Fix UIT



## Onderhoud en service

### Distributeurs

Onze distributeurs vindt u op het internet op het volgende adres:

[www.graesslin.de/distributors](http://www.graesslin.de/distributors)

### Software-update

Actuele software-updates vindt u op het volgende adres:

[www.graesslin.de/software](http://www.graesslin.de/software)

De geïnstalleerde versie vindt u onder de Bluetooth-instellingen, zie „Bluetooth“ op pagina 271.



## Verwijdering en recycling



Apparaten, batterijen/accumulatoren of verpakkingsmaterialen moeten conform de wettelijke bepalingen en verordeningen deskundig worden verwijderd.

NL

Voor de verwijdering van defecte systeemonderdelen of van het systeem na de levensduur van het product moeten de volgende aanwijzingen in acht worden genomen:





- Verwijder op een deskundige wijze, d.w.z. gescheiden volgens materiaalgroepen van de onderdelen die moeten worden verwijderd.
- Gooi absoluut nooit batterijen/accumulatoren (richtlijn 2006/66/EG), elektrisch of elektronisch afval bij het huisvuil. Maak gebruik van adequate inleveringsadressen.
- Zorg principieel voor een milieuvriendelijke verwijdering in overeenstemming met de stand van de milieubeschermings-, recycling- en afvalverwijderingstechnologie.









	<b>Bezpečnostní upozornění.....</b>	<b>284</b>
	<b>Údaje k přístroji.....</b>	<b>285</b>
	Popis přístroje . . . . .	285
	Používání v souladu s určením . . . . .	285
	Technické údaje . . . . .	285
	Prohlášení o shodě . . . . .	285
	Certifikace FCC . . . . .	285
	<b>Montáž a instalace.....</b>	<b>286</b>
	Montáž na lištu DIN . . . . .	286
	Schéma zapojení. . . . .	286
	<b>Obsluha a nastavení .....</b>	<b>287</b>
	Indikace na displeji a funkční tlačítka . . . . .	287
	Přehled struktury menu. . . . .	288
	První uvedení do provozu . . . . .	289
	Programování . . . . .	290
	Informace k vytvoření programu. . . . .	290
	Vytvoření nového spínacího programu . . . . .	291
	Používání hvězdiček . . . . .	292
	Stanovení priorit programů. . . . .	300
	Prohlížení, úprava nebo zrušení programu . . . . .	301
	Prohlížení, úprava nebo zrušení seznamu datumů . . . . .	302
	Prohlížení, úprava nebo zrušení časů spínání . . . . .	303
	Zrušení všech programů. . . . .	304
	Konfigurace. . . . .	305
	Podsvícení . . . . .	305
	Informace o stanovišti (Astro) . . . . .	306
	Počítadlo hodin . . . . .	307
	PIN. . . . .	310
	Nastavení PINu. . . . .	310
	Režim . . . . .	311
	Nastavení režimu . . . . .	311
	Bluetooth . . . . .	312
	Nastavení data a času. . . . .	314
	Přepínání letního/zimního času . . . . .	315
	Nastavení jazyka. . . . .	316



Automatický/ ruční provoz . . . . .	317
Režim Override . . . . .	317
Indikace stavu sepnutí . . . . .	318

CS

 <b>Údržba a servis</b> . . . . .	<b>319</b>
Smluvní prodejci . . . . .	319
Aktualizace softwaru . . . . .	319

 <b>Likvidace a recyklace</b> . . . . .	<b>320</b>
--	------------



## Bezpečnostní upozornění



### Nebezpečí ohrožení života elektrickým proudem!

Nesprávná montáž a instalace přístroje může způsobit nebezpečí ohrožení života elektrickým napětím.

- ▷ Montáž a připojení smí provést výhradně kvalifikovaný elektrikář!

Respektujte prosím:

- Národní a bezpečnostní předpisy
- Zánik záruky v důsledku zásahů a změn na přístroji
- Minimální průměr flexibilních kabelů pro připojovací svorky: 1 mm<sup>2</sup>
- Maximální průměr flexibilních kabelů pro připojovací svorky: 2,5 mm<sup>2</sup>

Přečtěte si tento návod a dodržujte ho, aby byla zajištěna bezchybná funkce přístroje a bezpečnost práce.



# Údaje k přístroji

## Popis přístroje

Digitální spínací hodiny pro montáž do rozvaděče

- Programování nezávislé na datu
- Programování s ohledem na datum
- Impulzní, cyklické a náhodné programování\*
- Programování závislé na východu a západu slunce\*
- Vytvoření programu pomocí počítače a mobilních přístrojů
- Rozhraní Bluetooth Low Energy

## Používání v souladu s určením

- Přístroj je vhodný k těmto účelům použití:
  - Osvětlení v soukromé a komerční oblasti
  - Reklamní osvětlení
  - Pouliční osvětlení
  - Osvětlení výloh
  - Ovládání přístrojů, motorů a čerpadel
  - Ovládání rolet a žaluzií
  - Simulace přítomnosti osob
- Vhodné pouze pro použití v suchých prostorech
- Neinstalujte v blízkosti přístrojů s indukčním výbojem (motory, transformátory atd.)
- Montáž pouze na lištu DIN

## Technické údaje

Technické údaje přístrojů, které jsou popsány v tomto návodu, najdete na stránkách:  
[www.graesslin.de/technical-data](http://www.graesslin.de/technical-data)

## Prohlášení o shodě

Prohlášení o shodě k přístrojům, které jsou popsány v tomto návodu, najdete na stránkách:  
[www.graesslin.de/doc](http://www.graesslin.de/doc)

## Certifikace FCC

FCC ID: 2AHH7-DG

Tento přístroj odpovídá odstavci 15 pravidel FCC. Jeho provoz je přípustný za těchto dvou podmínek: (1) Tento přístroj nesmí způsobovat žádné rušivé interference a (2) tento přístroj musí akceptovat přijaté interference, včetně takových, které mohou vést k nežádoucímu provozu.

\* Tyto funkce závisí na variantě přístroje.

## Montáž a instalace



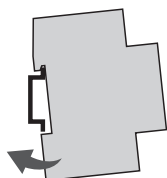
**Nebezpečí ohrožení života elektrickým proudem!**

Nesprávná montáž a instalace přístroje může způsobit nebezpečí ohrožení života elektrickým napětím.

▷ Montáž a připojení smí provést výhradně kvalifikovaný elektrikář!

CS

### Montáž na lištu DIN



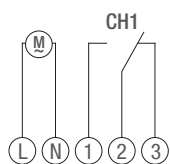
Přístroj nasadíte na lištu DIN mírně šikmo shora.

1. Zatlačte ho dozadu, dokud nezapadne.

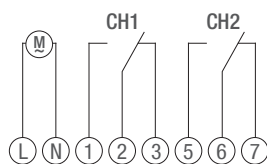
### Schéma zapojení

CH1 = kanál 1

CH1 = kanál 2



Varianta s 1 kanálem



Varianta se 2 kanály

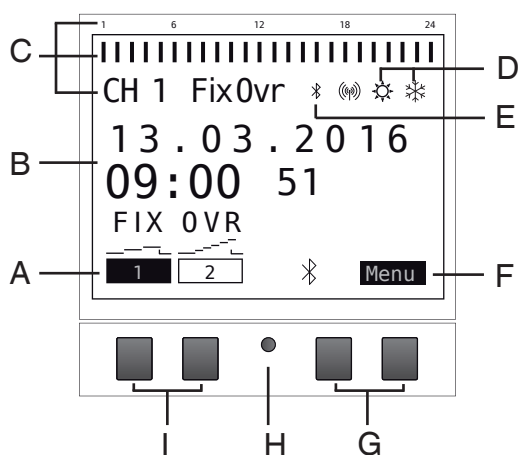
Přístroj nainstalujte podle schématu zapojení (v závislosti na variantách s jedním kanálem nebo se dvěma kanály).



## Obsluha a nastavení

### Indikace na displeji a funkční tlačítka

CS



#### Displej:

- A Indikace funkce levých tlačítek
- B Datum a čas nebo orientace v menu
- C Naprogramované časy spínání
- D Indikace letního/zimního času
- E Indikace Bluetooth
- F Indikace funkce pravých tlačítek

#### Tlačítka:

- G Pravá tlačítka
- H Tlačítko reset
- I Levá tlačítka

#### Indikace funkce obou pravých tlačítek (G):

- Menu Opuštění automatického provozu a vstup do programovacího režimu
- ESC Krátké stisknutí = Návrat o krok zpět  
Dlouhé stisknutí (cca 2 s) = Návrat zpět do automatického provozu
- OK Provést výběr a převzít
- < Vrátit zpět poslední zadání; např. při zadání času

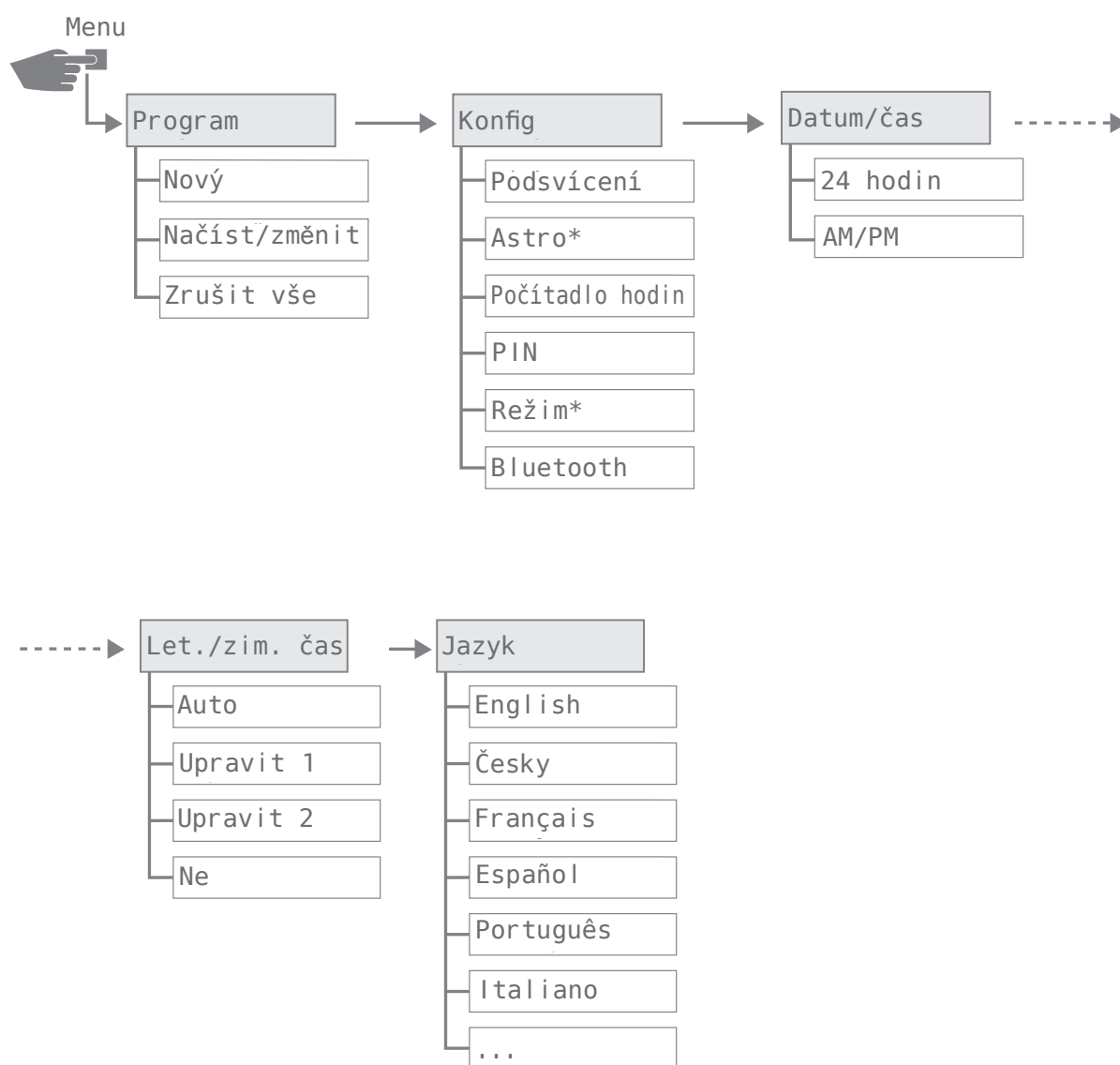
#### Indikace funkce obou levých tlačítek (I):

- Stav kanálu u kanálu 1
- Stav kanálu u kanálu 2
- ^ Listovat v menu nahoru
- v Listovat v menu dolů
- Krátké stisknutí = Zobrazená hodnota (hodina, minuta atd.) se sníží o 1  
Dlouhé stisknutí (cca 2 s) = Rychlý chod
- + Krátké stisknutí = Zobrazená hodnota (hodina, minuta atd.) se zvýší o 1  
Dlouhé stisknutí (cca 2 s) = Rychlý chod



## Přehled struktury menu

CS



\* Tyto funkce závisí na variantě přístroje.

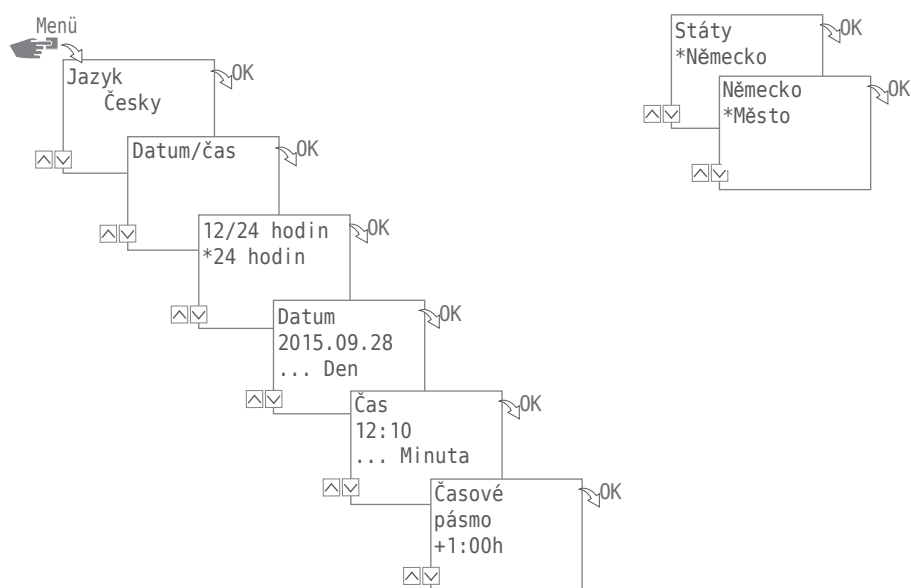




## První uvedení do provozu

Ve stavu po dodání se přístroj nachází v automatickém režimu s předem nastaveným časem, datem a jazykem ovládání (angličtina).

Po prvním stisknutí tlačítka menu vás asistent provede základním nastavením, které můžete při prvním uvedení do provozu zkontrolovat a případně změnit.



Při prvním uvedení do provozu budete dotázáni na tato nastavení:

- Jazyk; viz „Nastavení jazyka“ na straně 316
- Datum a čas; viz „Nastavení data a času“ na straně 314
- Informace o stanovišti (země, souřadnice) pro výpočet funkce Astro; viz „Informace o stanovišti (Astro)“ na straně 306

\* Tyto funkce závisí na variantě přístroje.



## Programování



Příkazy k vypnutí mají přednost před příkazy k zapnutí.

CS

### INFORMACE K VYTVOŘENÍ PROGRAMU

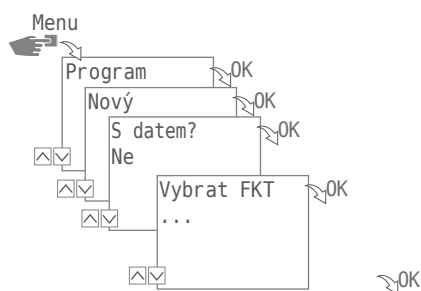
Programování přístroje se provádí v těchto krocích:

- **Nastavení data, resp. časových období**  
V tomto menu můžete stanovit, který den, resp. v jakém časovém období (datum od ... do) se přístroj zapne, resp. vypne.
- **Nastavení funkce a času spínání**  
V tomto bodu menu nastavíte, jaký příkaz ke spínání bude proveden v jaký okamžik (ZAP, VYP, impuls\*, cyklus\*, náhoda\*). To můžete stanovit u každého kanálu pro různá časová období nebo nezávisle na datu.

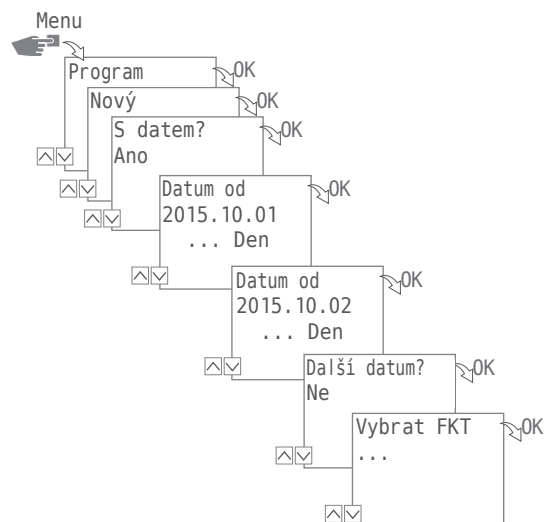
\* Tyto funkce závisí na variantě přístroje.



## VYTVOŘENÍ NOVÉHO SPÍNACÍHO PROGRAMU



Programování bez data



Programování s datem

Pro vytvoření nového spínacího programu stiskněte tlačítko Menu:

1. Zvolte Program a potvrďte pomocí OK.
2. Zvolte Nový a potvrďte pomocí OK.



Krátce se zobrazí počet volných pozic pro ukládání programů (PXXX). Následně se zobrazí počet volných pozic pro ukládání spínacích programů (dXXX).

Volné pozice pro ukládání závisí na variantě přístroje.

3. V kroku S datem?

- Stanovte pomocí Ne a OK, že má být přístroj naprogramován bez časového období. Příkazy ke spínání jsou nezávislé na datu. Pokračujte krokem 4.
- Stanovte pomocí Ano a OK, že má být přístroj naprogramován s časovým obdobím. Příkazy ke spínání platí pro dny, resp. časová období, nedefinované při programování, viz také Strana 292. Můžete nedefinovat několik časových období. Pokud jste dokončili nastavení časových období, ukončete dotazování po posledním časovém období pomocí Ne.



Pokud jste u přístroje nastavili informace o stanovišti (funkce Astro), můžete při změně přesahující hranici dne zvolit, zda má přístroj sepnout přímo při východu nebo západu slunce.

Funkce Astro není dostupná u všech variant přístroje, viz také „Informace o stanovišti (Astro)“ na straně 306.



4. V kroku VYBRAT FKT (FKT = funkce) stanovte druh příkazu ke spínání:
- ZAP  
Zvolte, v jakých časech má být kanál zapnut → **A**.
  - VYP  
Zvolte, v jakých časech má být kanál vypnut → **B**.
  - Impulz  
Zvolte nastavení impulzního programování → **C**.
  - Cyklus  
Zvolte nastavení cyklického programování → **D**.
  - Náhoda ZAP  
Zvolte nastavení náhodného programování ZAP → **E**.
  - Náhoda VYP  
Zvolte nastavení náhodného programování VYP → **F**.
5. Zvolte požadovanou funkci a potvrďte ji pomocí OK.



Zobrazí se počet volných pozic pro ukládání příkazů ke spínání (CXXX).  
Volné pozice závisí na variantě přístroje.

## POUŽÍVÁNÍ HVĚZDIČEK

Pro vkládání data můžete používat symboly jako náhradu určitého údaje (hvězdičky). To vám umožní naprogramovat stále se opakující časy spínání, které mají být opakovaně spuštěny, například vždy první den v měsíci. Místo číslic roku nebo měsíce zvolte hvězdičky \*\*\*\* pro rok a \*\* pro měsíc.

Zde vidíte, jak vypadají zapsané datумы a jak můžete využívat hvězdiček:

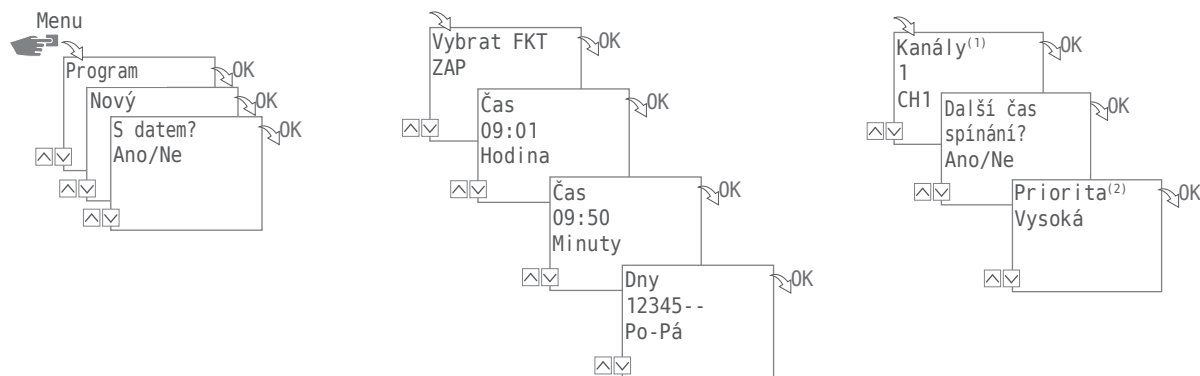
- 2016.03.13 - 2016.03.13  
Příkaz ke spínání bude proveden pouze 13. března 2016.
- 2016.03.13 - 2016.03.20  
Příkaz ke spínání bude prováděn mezi 13. březnem a 20. březnem 2016.
- 2016.\*\*.13 - 2016.\*\*.13  
Příkaz ke spínání bude prováděn každého 13. dne v měsíci v roce 2016.
- \*\*\*\*.\*\*.01 - \*\*\*\*.\*\*.01  
Příkaz ke spínání bude prováděn každý rok k prvnímu dni v měsíci.



Hvězdičky pro roky najdete při vkládání data tak, že přelístujete před aktuální rok. Hvězdičky pro měsíce najdete mezi prosincem a lednem.



## A Programování příkazu ZAP



1. Stiskněte tlačítko Menu:
2. Zvolte Program a potvrďte pomocí OK.  
Pro znázornění následujících kroků viz diagram průběhu.
3. Zvolte Nový a potvrďte pomocí OK.
4. V kroku S Datem? stanovte, zda má být přístroj aktivován k určitému datu a – pokud Ano – potvrďte pomocí OK (viz také Strana 291).
5. Zvolte ZAP a potvrďte pomocí OK.
6. Zadejte hodinu a minutu času zapnutí (+/-) a jednotlivě je potvrďte pomocí OK.  
POZNÁMKA: V souvislosti s variantou Astro je třeba zohlednit také data pro východ (sl-východ) a západ slunce (sl-západ). Tento parametr lze zvolit mezi hodinou 23 a 0.
7. Nastavte den (dny) v týdnu (+/-), ve kterém má platit čas spínání, a potvrďte pomocí OK.  
POZNÁMKA: Přednastavené jsou dny v týdnu 1-5, 6-7 a 1-7. Jednotlivé dny v týdnu lze nastavit pod bodem „Zvolit dny“ (+/-).
8. Zvolte kanál<sup>(1)</sup> (+/-), pro který má být nastaven čas spínání, a potvrďte pomocí OK.  
POZNÁMKA: Znaménko plus zde značí aktivní kanál, znaménko mínus neaktivní kanál.
9. Zvolte Ano pro vytvoření dalšího času spínání, nebo Ne pro stanovení možné priority <sup>(2)</sup>.

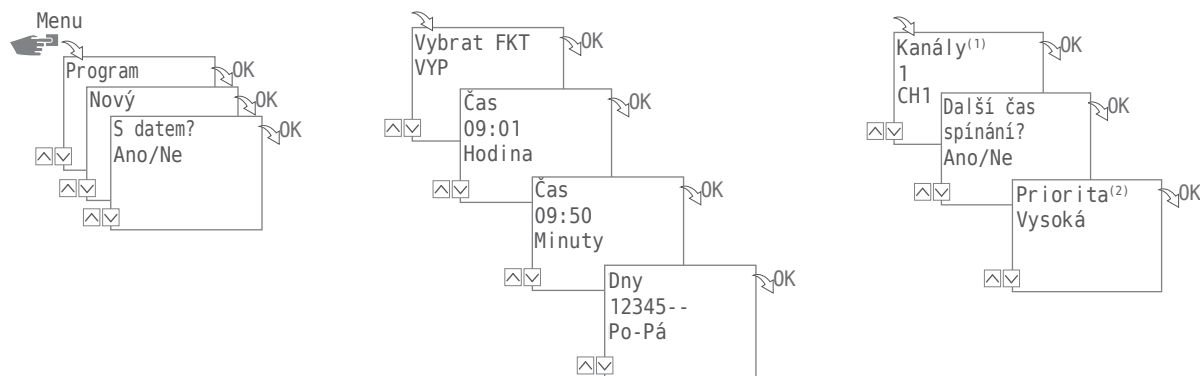


<sup>(1)</sup> Volba kanálů je dostupná pouze u 2kanálových hodin

<sup>(2)</sup> Volba priority je možná pouze v rozšířeném režimu; viz „Stanovení priorit programů“ na straně 300.



## ⓑ Programování příkazu VYP



1. Stiskněte tlačítko Menu:
2. Zvolte Program a potvrďte pomocí OK.  
Pro znázornění následujících kroků viz diagram průběhu.
3. Zvolte Nový a potvrďte pomocí OK.
4. V kroku S Datem? stanovte, zda má být přístroj aktivován k určitému datu a – pokud Ano – potvrďte pomocí OK (viz také Strana 291).
5. Zvolte VYP a potvrďte pomocí OK.
6. Zadejte hodinu a minutu času vypnutí (+/-) a jednotlivě je potvrďte pomocí OK.  
POZNÁMKA: V souvislosti s variantou Astro je třeba zohlednit také data pro východ (sl-východ) a západ slunce (sl-západ). Tento parametr lze zvolit mezi hodinou 23 a 0.
7. Nastavte den (dny) v týdnu (+/-), ve kterém má platit čas spínání, a potvrďte pomocí OK.  
POZNÁMKA: Přednastavené jsou dny v týdnu 1-5, 6-7 a 1-7. Jednotlivé dny v týdnu lze nastavit pod bodem „Zvolit dny“ (+/-).
8. Zvolte kanál<sup>(1)</sup> (+/-), pro který má být nastaven čas spínání, a potvrďte pomocí OK.  
POZNÁMKA: Znaménko plus zde značí aktivní kanál, znaménko mínus neaktivní kanál.
9. Zvolte Ano pro vytvoření dalšího času spínání, nebo Ne pro stanovení možné priority<sup>(2)</sup>.

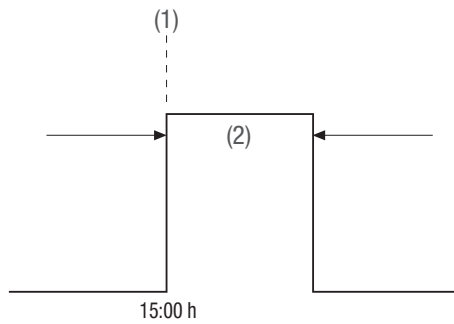


<sup>(1)</sup> Volba kanálů je dostupná pouze u 2kanálových hodin.

<sup>(2)</sup> Volba priority je možná pouze v rozšířeném režimu; viz „Stanovení priorit programů“ na straně 300.



### © Impulzní programování



(1) počátečního času

(2) doby sepnutí



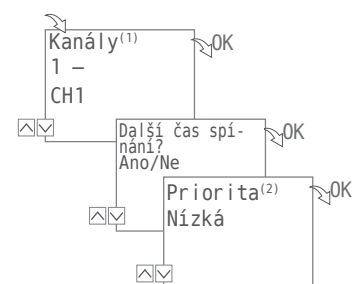
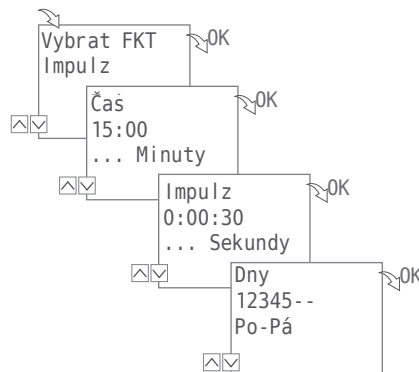
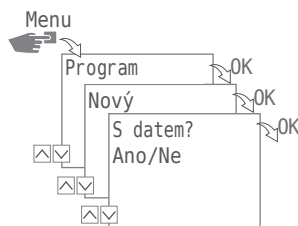
Tato funkce není dostupná u všech variant přístroje.

Příkaz k impulznímu spínání se skládá z:

- Počáteční čas
- doba sepnutí = spínání ZAP
  - nejkratší doba sepnutí ZAP = 1 sekunda
  - nejdelší doba sepnutí ZAP = max. 2 hodiny

Příklad:

Kanál 1 se má zapnout každý den od pondělí do pátku v 15:00 hod. na dobu 30 sekund.





1. Stiskněte tlačítko Menu:
2. Zvolte Program a potvrďte pomocí OK.  
Pro znázornění následujících kroků viz diagram průběhu.
3. Zvolte Nový a potvrďte pomocí OK.
4. V kroku S Datem? stanovte, zda má být přístroj aktivován k určitému datu a – pokud Ano – potvrďte pomocí OK (viz také Strana 291).
5. Zvolte IMPULZa potvrďte pomocí OK.
6. Zadejte hodinu a minutu počátečního času (+/-) a jednotlivě je potvrďte pomocí OK.  
POZNÁMKA: V souvislosti s variantou Astro je třeba zohlednit také data pro východ (sl-východ) a západ slunce (sl-západ). Tento parametr lze zvolit mezi hodinou 23 a 0.
7. Zadejte hodinu(y), minutu(y) a sekundu(y) doby impulsu (+/-) a jednotlivě je potvrďte pomocí OK.
8. Nastavte den (dny) v týdnu (+/-), ve kterém má platit čas spínání, a potvrďte pomocí OK.  
POZNÁMKA: Přednastavené jsou dny v týdnu 1-5, 6-7 a 1-7. Jednotlivé dny v týdnu lze nastavit pod bodem „Zvolit dny“ (+/-).
9. Zvolte kanál<sup>(1)</sup> (+/-), pro který má být nastaven impuls, a potvrďte pomocí OK.  
POZNÁMKA: Znaménko plus zde značí aktivní kanál, znaménko mínus neaktivní kanál.
10. Zvolte Ano pro vytvoření dalšího příkazu ke spínání, nebo Ne pro stanovení možné priority <sup>(2)</sup>.



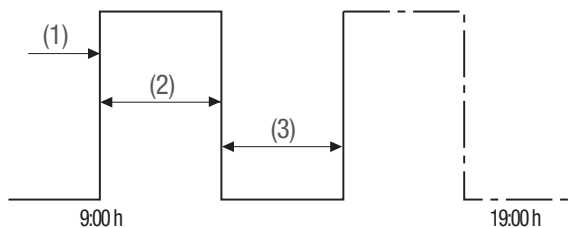
<sup>(1)</sup> Volba kanálů je dostupná pouze u 2kanálových hodin.

<sup>(2)</sup> Volba priority je možná pouze v rozšířeném režimu; viz „Stanovení priorit programů“ na straně 300.





## ④ Cyklické programování



(1) počátečního času

(2) doby ZAP

(3) doby VYP



Cyklické programování je možné pouze v rozšířeném režimu; viz „Režim“ na straně 311.

Příkaz k cyklickému spínání sestává z:

- Počáteční čas
- doba ZAP = spínání ZAP
- doba VYP = spínání VYP

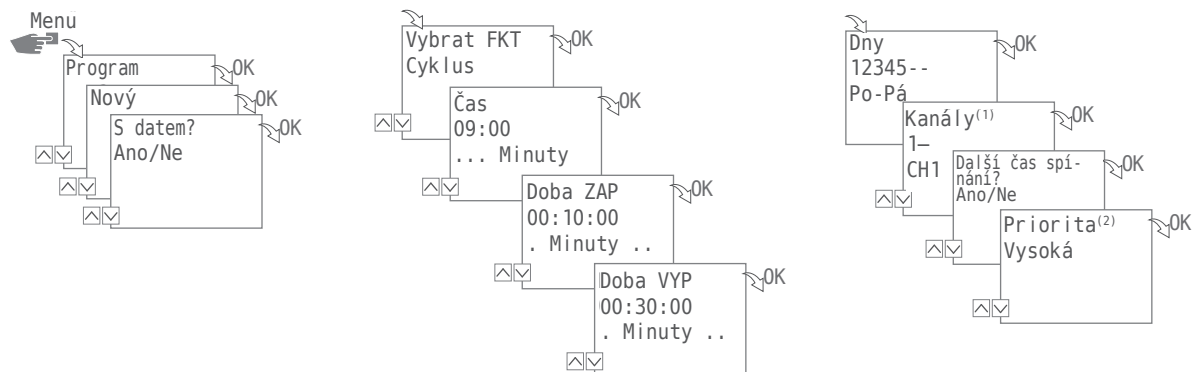
Příklad:

Kanál 1 bude zapnut každé pondělí od 9:00 hod. do pátku 19:00 hod. každých 30 minut na dobu 10 minut.

Počáteční čas	9:00 hod.
Doba ZAP	10 minut
Doba VYP	30 minut
Samostatný příkaz VYP	19:00 hod.



Pro ukončení cyklu musí být nastaven samostatný příkaz VYP. Vkládání programů do sebe není přípustné



1. Stiskněte tlačítko Menu:
2. Zvolte Program a potvrďte pomocí OK.  
Pro znázornění následujících kroků viz diagram průběhu.
3. Zvolte Nový a potvrďte pomocí OK.
4. V kroku S Datem? stanovte, zda má být přístroj aktivován k určitému datu a – pokud Ano – potvrďte pomocí OK (viz také Strana 291).
5. Zvolte CYKLUSA a potvrďte pomocí OK.
6. Zadejte hodinu a minutu počátečního času (+/-) a jednotlivě je potvrďte pomocí OK.
7. Zadejte Doba ZAP (+/-) a jednotlivě potvrďte pomocí OK.
8. Zadejte Doba VYP (+/-) a jednotlivě potvrďte pomocí OK.
9. Zvolte dny v týdnu (+/-), kdy má být spuštěn cyklus, a potvrďte pomocí OK.  
POZNÁMKA: Přednastavené jsou dny v týdnu 1-5, 6-7 a 1-7. Jednotlivé dny v týdnu lze nastavit pod bodem „Zvolit dny“ (+/-).
10. Zvolte kanál<sup>(1)</sup> (+/-), pro který má být nastaven cyklus, a potvrďte pomocí OK.  
POZNÁMKA: Znaménko plus zde značí aktivní kanál, znaménko mínus neaktivní kanál.
11. Zvolte možnou Pr i o r i t u<sup>(2)</sup>.



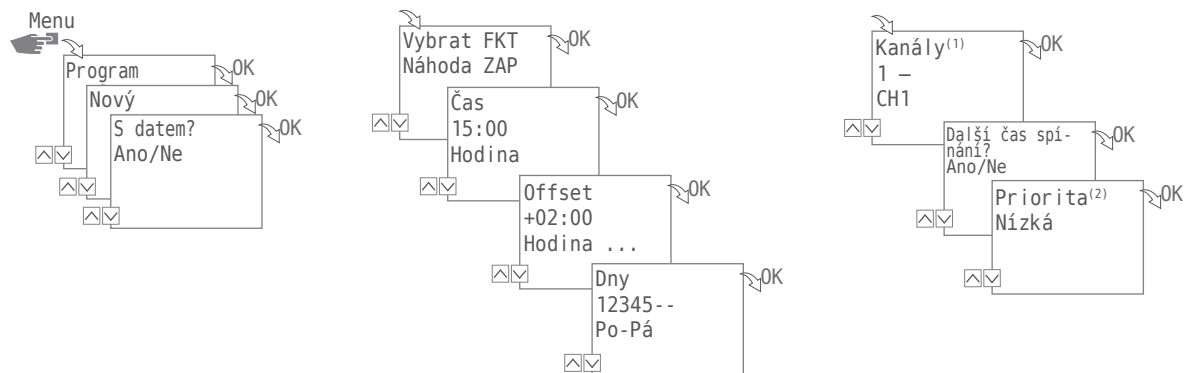
Příkaz VYP k ukončení příkazu k cyklickému spínání naprogramujete v menu Vybrat FKT.

<sup>(1)</sup> Volba kanálů je dostupná pouze u 2kanálových hodin

<sup>(2)</sup> Volba priority je možná pouze v rozšířeném režimu; viz „Stanovení priorit programů“ na straně 300.



## ⓔ Náhodné programování



CS



Náhodné programování je možné pouze v rozšířeném režimu.

Příklad: Náhoda → 15:00 → +02:00 → 1 2 3 4 5 → 1

Kanál 1 se zapíná vždy od pondělí do pátku mezi 15:00 a 17:00 hod. Přesný okamžik zapnutí je v tomto rozmezí daný náhodou.

1. Stiskněte tlačítko Menu:
2. Zvolte Program a potvrďte pomocí OK.  
Pro zázornění následujících kroků viz diagram průběhu.
3. Zvolte Nový a potvrďte pomocí OK.
4. V kroku S datem stanovte, zda má být přístroj aktivován k určitému datu a – pokud Ano – potvrďte pomocí OK (viz také Strana 291).
5. Zvolte Náhoda ZAP nebo Náhoda VYP a potvrďte pomocí OK.  
POZNÁMKA: Rozmezí náhodného sepnutí je stanoveno pomocí  $\pm 2$  hodin.
6. Zadejte hodinu a minutu počátku (+/-) a jednotlivě je potvrďte pomocí OK.
7. Zadejte hodinu a minutu rozmezí náhodného programování (+/-) a jednotlivě je potvrďte pomocí OK.
8. Nastavte den v týdnu, ve kterém má přístroj sepnout podle náhodného principu, a potvrďte jej pomocí OK.  
POZNÁMKA: Přednastavené jsou dny v týdnu 1-5, 6-7 a 1-7. Jednotlivé dny v týdnu lze nastavit pod bodem „Zvolit dny“ (+/-).
9. Zvolte kanál<sup>(1)</sup> (+/-), který má být naprogramován, a potvrďte pomocí OK.  
POZNÁMKA: Znaménko plus zde značí aktivní kanál, znaménko mínus neaktivní kanál.
10. Zvolte možnou prioritu<sup>(2)</sup>.



<sup>(1)</sup> Volba kanálů je dostupná pouze u 2kanalových hodin

<sup>(2)</sup> Volba priority je možná pouze v rozšířeném režimu; viz „Stanovení priorit programů“ na straně 300.



## STANOVENÍ PRIORITY PROGRAMŮ

Za pomoci stanovení priorit můžete určit, v jakém pořadí mají probíhat programy přístroje. Můžete tak například každý den nechat provést příkaz ke spínání, ale pomocí vyšší priority nadefinovat, aby ve volných dnech nebo během vaší dovolené platily jiné časy spínání přístroje.



Volba priority je možná pouze v rozšířeném režimu.

Standardně jsou priority nastavené tímto způsobem:

- Bez data → velmi nízká
- Se závislostí na datu → střední
- S jednotlivým datem → vysoká

Lze nastavit tyto priority:

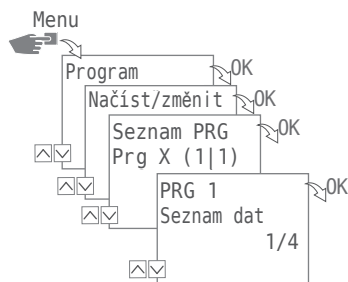
- Velmi nízká
- Nízká
- Střední
- Vysoká
- Velmi vysoká

Příklad:

Denní program zapíná přístroj každý den od rána 08:00 hod. do odpoledne 17:00 hod. Chcete-li např., aby se přístroj o víkendu nebo o svátcích nezapínal, vytvořte pro tyto dny program s vyšší prioritou. Tento program pak bude mít přednost před jinými nastaveními.



## PROHLÍŽENÍ, ÚPRAVA NEBO ZRUŠENÍ PROGRAMU



Pro prohlížení, úpravu nebo zrušení programu stiskněte tlačítko Menu:

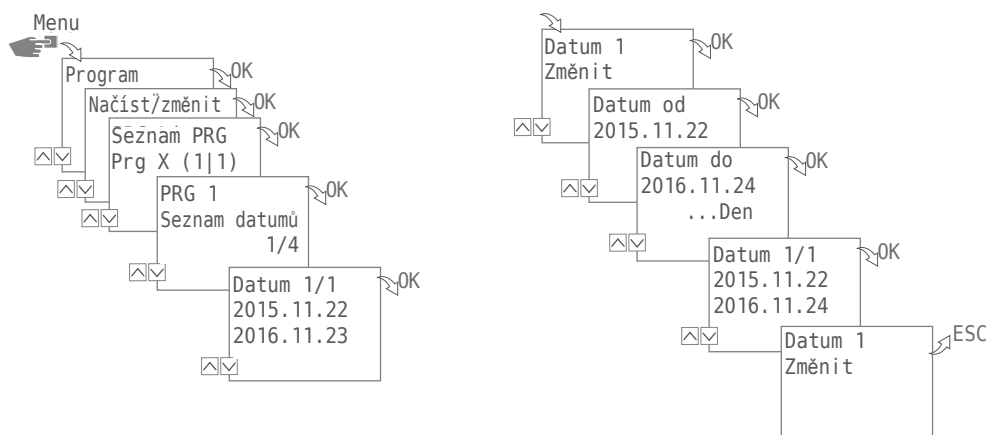
1. Zvolte Program a potvrďte pomocí OK.
2. Zvolte Číst/Změnit a potvrďte pomocí OK.
3. Zvolte Program a potvrďte pomocí OK.
4. Zvolte seznam (Seznam datumů, Časy spínání, Priorita), který si chcete prohlížet nebo který chcete změnit, nebo zvolte Zrušit pro zrušení vybraného programu.



Volba priority je možná pouze v rozšířeném režimu.



## PROHLÍŽENÍ, ÚPRAVA NEBO ZRUŠENÍ SEZNAMU DATUMŮ



CS

Pro prohlížení, úpravu nebo zrušení seznamu datumů nějakého programu stiskněte tlačítko Menu:

1. Zvolte Program a potvrďte pomocí OK.
2. Zvolte Číst/Změnit a potvrďte pomocí OK.
3. Zvolte Program a potvrďte pomocí OK.
4. Zvolte Seznam datumů a potvrďte pomocí OK.
5. Zvolte datum, které si chcete prohlížet, které chcete upravit nebo zrušit, a potvrďte pomocí OK.
6. Zvolte Změnit, Doplnit, Zrušit nebo Zrušit vše a potvrďte pomocí OK.

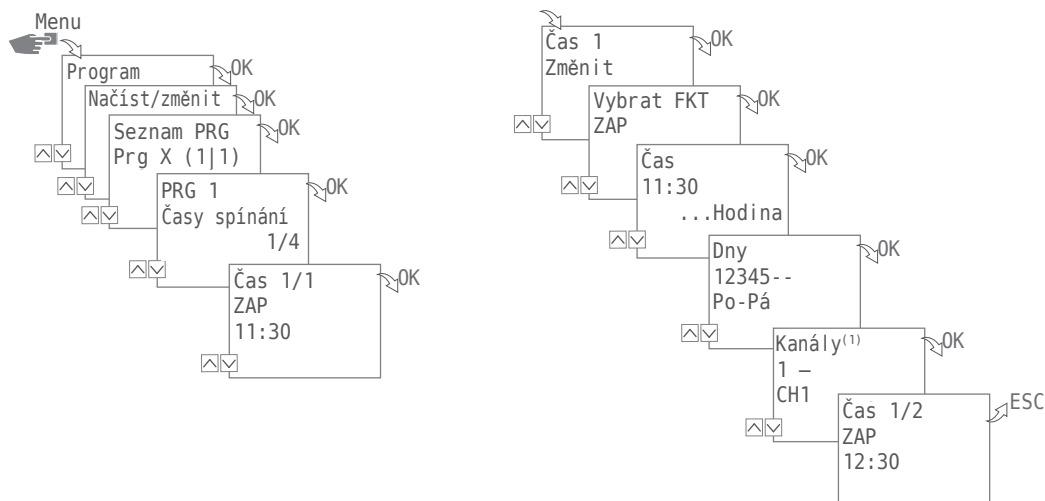


Zrušit: Zvolené datum (od ... do) bude zrušeno.

Zrušit vše: Všechny datумы v seznamu datumů se zruší.



## PROHLÍŽENÍ, ÚPRAVA NEBO ZRUŠENÍ ČASŮ SPÍNÁNÍ



Pro prohlížení, úpravu nebo zrušení časů spínání nějakého programu stiskněte tlačítko Menu:

1. Zvolte Program a potvrďte pomocí OK.
2. Zvolte Číst/Změnit a potvrďte pomocí OK.
3. Zvolte Program a potvrďte pomocí OK.
4. Zvolte Časy spínání a potvrďte pomocí OK.
5. Zvolte čas spínání, které si chcete prohlížet, které chcete upravit nebo zrušit, a potvrďte pomocí OK.
6. Zvolte Změnit, Doplnit, Zrušit nebo Zrušit vše a potvrďte pomocí OK.

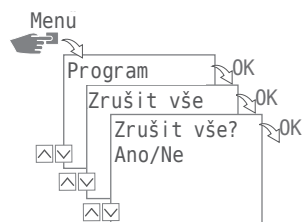


Zrušit: Zvolený čas spínání (např. ZAP/VYP, čas, dny, kanály<sup>(1)</sup>, impulz nebo cyklus) bude zrušen.  
Zrušit vše: Všechny časy spínání budou zrušeny.

<sup>(1)</sup> Volba kanálů je dostupná pouze u 2kanálových hodin



## ZRUŠENÍ VŠECH PROGRAMŮ



1. Stiskněte tlačítko Menu.
2. Zvolte Program a potvrďte pomocí OK.
3. Zvolte Zrušit vše a potvrďte pomocí OK.
4. Zvolte Ano a potvrďte pomocí OK.



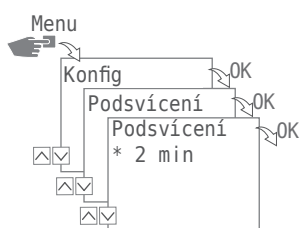


## Konfigurace

### PODSVÍCENÍ

Nastavte v menu Světlo, jak dlouho má zůstat zapnuté podsvícení po posledním stisknutí tlačítka.

CS



Jsou možná tato nastavení:

- Fix ON  
Podsvícení displeje zůstane natrvalo zapnuté.
- 2 min  
Podsvícení displeje se automaticky vypne dvě minuty po posledním stisknutí tlačítka.

1. Stiskněte tlačítko Menu.
2. Zvolte Konfig a potvrďte pomocí OK.
3. Zvolte Světlo a potvrďte pomocí OK.
4. Zvolte požadované nastavení a potvrďte pomocí OK.



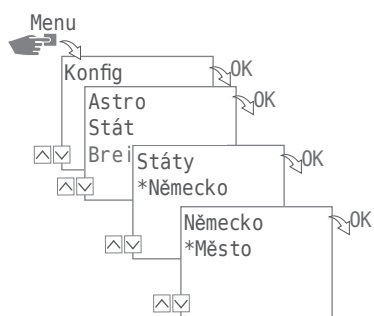
## INFORMACE O STANOVIŠTI (ASTRO)

V menu Astro lze nastavit informace o stanovišti.



Tato funkce není dostupná u všech variant přístroje.

CS



Jsou možná tato nastavení:

- Země  
Název země a město stanoviště.
- Souřadnice  
Zeměpisná šířka a délka stanoviště.

1. Stiskněte tlačítko Menu.
2. Zvolte Konfig a potvrďte pomocí OK.
3. Zvolte menu Astrea potvrďte pomocí OK.
4. Zvolte podbod ZEMĚ nebo Souřadnice a potvrďte pomocí OK.
5. Upravte nastavení a potvrďte pomocí OK.

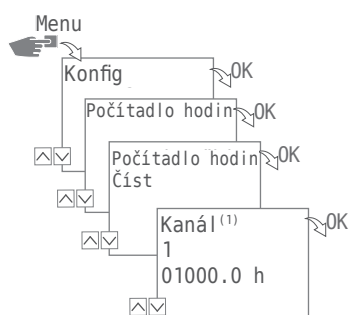


## POČÍTADLO HODIN

### Čtení počítadla hodin

V menu Čtení počítadla hodin můžete vidět, kolik provozních hodin byly zapnuté vaše spínací hodiny pro montáž do rozvaděče.

CS



1. Stiskněte tlačítko Menu.
2. Zvolte Konfig a potvrďte pomocí OK.
3. Zvolte Počítadlo hodin a potvrďte pomocí OK.
4. Zvolte Čtení a potvrďte pomocí OK.
5. Zvolte požadovaný kanál.



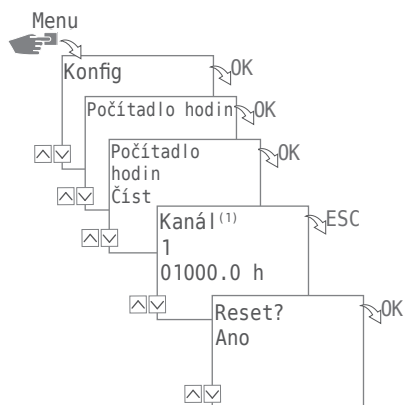
<sup>(1)</sup> Volba kanálů je dostupná pouze u 2kanálových hodin



## Reset počítadla hodin

V menu Reset můžete nastavit počítadlo hodin na 0.

CS



1. Stiskněte tlačítko Menu.
2. Zvolte Konfig a potvrďte pomocí OK.
3. Zvolte Počítadlo hodin a potvrďte pomocí OK.
4. Zvolte Čtení a potvrďte pomocí OK.
5. Zvolte požadovaný kanál.
6. Zvolte ESC a potvrďte reset pomocí OK.

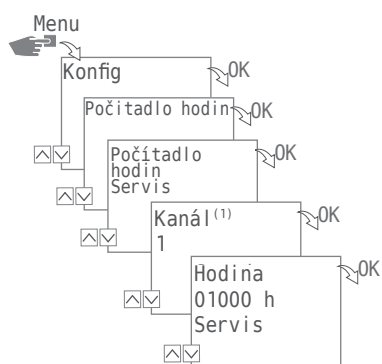


<sup>(1)</sup> Volba kanálů je dostupná pouze u 2kanálových hodin



## Servisní počítadlo

V menu Počítadlo hodin Servis můžete stanovit, po kolika provozních hodinách se má pro určitý kanál zobrazit servisní hlášení. Jakmile počítadlo dosáhne počet hodin, který jste nastavili, zobrazí hlášení na displeji.



1. Stiskněte tlačítko Menu.
2. Zvolte Konfig a potvrďte pomocí OK.
3. Zvolte Počítadlo hodin a potvrďte pomocí OK.
4. Zvolte Servis a potvrďte pomocí OK.
5. Zvolte kanál<sup>(1)</sup> a potvrďte pomocí OK.
6. Nastavte počet hodin a potvrďte pomocí OK.



<sup>(1)</sup> Volba kanálů je dostupná pouze u 2kanalových hodin

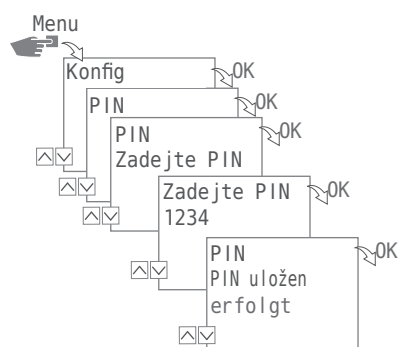


## PIN

V menu P I N můžete nastavit, zda je ke změně nastavení přístroje nutné zadat PIN.

Jsou možná tato nastavení:

- Bez P I Nu  
Ke změně nastavení přístroje není nutný PIN.
- Zadání P I Nu  
Ke změně nastavení přístroje je nutné zadat PIN.



## NASTAVENÍ PINU

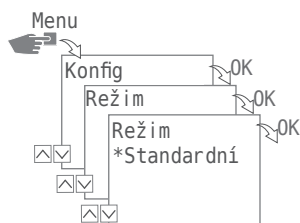
1. Stiskněte tlačítko Menu.
2. Zvolte Konfig a potvrďte pomocí OK.
3. Zvolte P I N a potvrďte pomocí OK.
4. Zvolte Bez P I Nu nebo ZADÁNÍ P I Nu a potvrďte pomocí OK.
5. V bodě Zadání P I Nu (+/-) zadejte PIN a potvrďte pomocí OK.



## REŽIM

V menu Režim můžete nastavit, zda chcete používat pouze standardní funkce přístroje, nebo i ty rozšířené.

CS



Jsou možná tato nastavení:

- Standardní  
K dispozici jsou tyto funkce:
  - Příkaz ZAP/ VYP
  - Programování závislé na východu a západu slunce (pouze u přístrojů s funkcí Astro)
  - Automatické nastavení priorit
  
- Rozšířený  
K dispozici jsou tyto funkce:
  - Příkaz ZAP/ VYP
  - Programování závislé na východu a západu slunce (pouze u přístrojů s funkcí Astro)
  - Automatické nastavení priorit
  - Impulzní programování
  - Cyklické programování
  - Náhodné programování
  - Uživatelské nastavení priorit

## NASTAVENÍ REŽIMU

1. Stiskněte tlačítko Menu.
2. Zvolte Konfig a potvrďte pomocí OK.
3. Zvolte Režim a potvrďte pomocí OK.
4. Zvolte nastavení Standardní nebo Rozšířený a potvrďte pomocí OK.



## BLUETOOTH

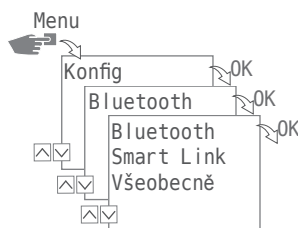


Mobilní aplikace talento smart je k dispozici jak pro zařízení Android, tak iOS.



CS

Prostřednictvím menu Bluetooth lze ovládat určité funkce přístroje pomocí Bluetooth (smartphone, tablet atd.).



Jsou možná tato nastavení:

- Smart Link
  - MAC adresa
  - Název zařízení
- Všeobecně
  - Číslo verze softwaru
  - Sériové číslo přístroje

## VYTVOŘENÍ PŘIPOJENÍ POMOCÍ BLUETOOTH

1. Stiskněte tlačítko Bluetooth na přístroji (spínací hodiny pro montáž do rozvaděče).  
Symbol Bluetooth začne blikat na dvě minuty. Pokud dojde k připojení mobilního zařízení nebo PC, zůstane symbol Bluetooth trvale rozsvícený.
2. Vyhledejte pomocí aplikace nové přístroje.  
Pokud dojde k nalezení přístroje, zobrazí se v aplikaci v seznamu dostupných přístrojů.



Poté, co došlo k prvnímu připojení, se přístroj bude připojovat automaticky, jakmile se dostane do nutné vzdálenosti pro připojení pomocí Bluetooth. Spínací hodiny pak můžete ovládat pomocí mobilního zařízení. Pokud jsou spínací hodiny chráněné PINem, je třeba ho zadat pomocí mobilního zařízení.

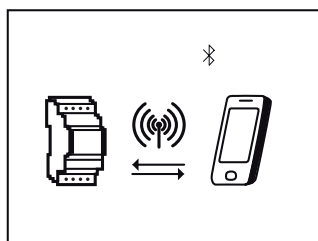




## INDIKACE BĚHEM PŘENOSU DAT

Během přenosu programů nebo jiných konfigurací z mobilního zařízení se na displeji spínacích hodin zobrazuje následující:

CS

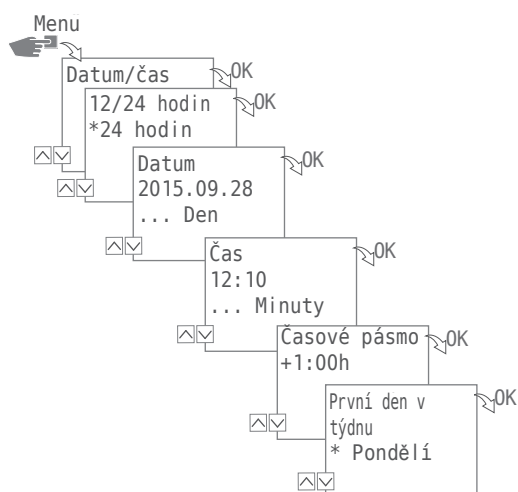




## Nastavení data a času

Formát pro zobrazování času můžete nastavit v menu Datum/Čas.

CS



Jsou možná tato nastavení:

- 24 Hodin  
Čas se zobrazuje ve formátu 24 hodin.
- AM/PM  
Čas se zobrazuje ve formátu 12 hodin:
  - AM = dopoledne
  - PM = odpoledne

1. Stiskněte tlačítko Menu.
2. Zvolte Datum/čas a potvrďte pomocí OK.
3. Zvolte požadované nastavení (v/^) a potvrďte pomocí OK.
4. Vložte údaje odpovídající nastavení 24 Hodin nebo AM/PM.
  - Datum
  - Čas
  - Časové pásmo
  - První den v týdnu

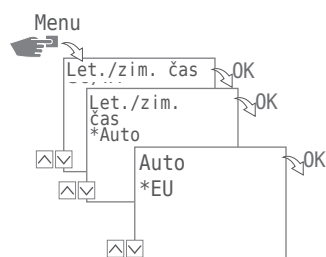
Například:

- 1. den = neděle ... 1 - 5 = Ne - Čt
- 1. den = pondělí ... 1 - 5 = Po - Pá



## Přepínání letního/zimního času

Variantu pro změnu z letního na zimní čas stanovíte v menu Le/Zi - Čas.



Jsou možná tato nastavení:

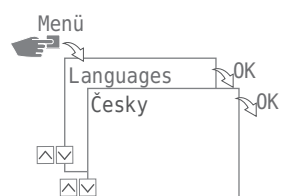
- Auto  
Přednastavení z výroby podle zákonných předpisů (USA nebo EU). To se každý rok počítá znovu.
- Změna 1  
Automatické programování:  
Letní/zimní čas bude pro každý rok automaticky nově vypočítán.
  - Ke změně dochází vždy v první neděli zvoleného měsíce, pokud zadané datum leží mezi 1. a 15.
  - Ke změně dochází vždy v poslední neděli zvoleného měsíce, pokud zadané datum leží mezi 16. a 31.
  - Ke změně času dochází v danou neděli ze 2. na 3. hodinu (letní čas), resp. ze 3. na 2. (zimní čas).
- Změna 2  
Ruční programování:  
Ke změně dochází každý rok ke stejnému, zadanému datu.
- Ne  
Beze změny.

1. Stiskněte tlačítko Menu.
2. ZVOLTE Le/Zi Čas a potvrďte pomocí OK.
3. Proveďte požadované nastavení a potvrďte pomocí OK.
- V případě výběru Změna 1 nebo Změna 2 zadejte údaje o měsíci a dni a potvrďte pomocí OK.



## Nastavení jazyka

Jazyk textů na displeji nastavíte v menu Jazyk.



1. Stiskněte tlačítko Menü.
2. Zvolte Jazyk a potvrďte pomocí OK .
3. Zvolte požadovaný jazyk a potvrďte pomocí OK.



## Automatický/ ruční provoz

Pomocí levých funkčních tlačítek nastavíte, v jakém provozním režimu má přístroj pracovat:



Jsou možná tato nastavení:

- Trvale ZAP (FIX)
- Trvale VYP (FIX)
- Režim Override (OVR)
- Automatický provoz

Pro nastavení stavu kanálu pro kanál 1 nebo kanál 2 opakovaně stiskněte odpovídající levé funkční tlačítko, dokud nebude nastaven požadovaný režim.

### REŽIM OVERRIDE

Režim Override (dočasné přepisování běžícího programu) uživateli umožňuje předčasně ukončit aktuálně běžící program, nebo předčasně spustit program, který se má spustit později. To závisí na aktuálním stavu kanálu. Funkce Override platí pouze pro aktuální program a zůstane zachována do další změny programu. Přístroj se poté vrátí do automatického provozu.



## INDIKACE STAVU SEPNUTÍ

Na příkladu kanálu 1 lze vidět, jak vypadá indikace stavu sepnutí:



Kanál Fix VYP



Kanál Fix ZAP



Override ZAP

CS



Během automatického provozu nedochází k indikaci nad symbolem kanálu.

Z automatického provozu se pomocí odpovídajícího funkčního tlačítka pro kanál 1 nebo kanál 2 a s ohledem na výchozí bod dostanete k těmto nastavením:

- ZAP
  - 1x stisknutí = Override VYP
  - 2x stisknutí = Kanál Fix VYP
  - 3x stisknutí = Kanál Fix ZAP
- VYP
  - 1x stisknutí = Override ZAP
  - 2x stisknutí = Kanál Fix ZAP
  - 3x stisknutí = Kanál Fix VYP



## Údržba a servis

### Smluvní prodejci

Naše smluvní prodejce najdete na internetových stránkách na adrese:

[www.graesslin.de/distributors](http://www.graesslin.de/distributors)

CS

### Aktualizace softwaru

Aktuální aktualizace softwaru najdete na následující adrese:

[www.graesslin.de/software](http://www.graesslin.de/software)

Nainstalovanou verzi najdete v nastavení Bluetooth,  
viz „Bluetooth“ na straně 312.



## Likvidace a recyklace



Přístroje, baterie/akumulátory nebo obalový materiál řádně zlikvidujte podle zákonných ustanovení a nařízení.

CS





Při likvidaci vadných systémových komponent nebo systému po uplynutí životnosti výrobku respektujte níže uvedené pokyny:

- Likvidaci proveďte řádně, tzn. díly určené k likvidaci roztřídte podle skupin materiálů.
- V žádném případě nevyhazujte baterie/akumulátory (směrnice 2006/66/ES), elektrické nebo elektronické komponenty do domovního odpadu. Použijte příslušná sběrná místa.
- Likvidaci zásadně provádějte šetrně k životnímu prostředí, podle stavu ekologické a recyklační techniky, stejně jako zařízení pro likvidaci odpadů.







	<b>Säkerhetsanvisningar .....</b>	<b>324</b>
	<b>Information om apparaten .....</b>	<b>325</b>
	Beskrivning av apparaten .....	325
	Användningsområde .....	325
	Teknisk data .....	325
	Declaration of Conformity .....	325
	FCC-certifikation .....	325
	<b>Installation och montering .....</b>	<b>326</b>
	Montering på DIN-skena .....	326
	Kopplingsschema .....	326
	<b>Manövrering och inställning .....</b>	<b>327</b>
	Displayvisning och funktionsknappar .....	327
	Översikt menystruktur .....	328
	Första idrifttagning .....	329
	Programmering .....	330
	Information om programmeringsläget .....	330
	Skapa ett nytt kopplingsprogram .....	331
	Använd Wildcards .....	332
	Definiera prioritering av program .....	340
	Visa, bearbeta eller ta bort program .....	341
	Visa, bearbeta eller ta bort datumlista .....	342
	Visa, bearbeta eller radera kopplingstider .....	343
	Ta bort alla program .....	344
	Konfiguration .....	345
	Bakgrundsbelysning .....	345
	Lokaliseringsuppgifter (Astro) .....	346
	Timräknare .....	347
	PIN .....	350
	Ställa in PIN .....	350
	Mode .....	351
	Ställ in läge .....	351
	Bluetooth .....	352
	Ställ in datum och klockslag .....	354
	Sommar-/vintertidsomställning .....	355
	Inställning av språk .....	356



Automatisk/manuell drift . . . . .	357
Override-läge . . . . .	357
Indikering av kopplingsstatus . . . . .	358

SV

 <b>Underhåll och reparation . . . . .</b>	<b>359</b>
Återförsäljare . . . . .	359
Uppdatering av programvara . . . . .	359

 <b>Avfallshantering och återvinning . . . . .</b>	<b>360</b>
---	------------



## Säkerhetsanvisningar



### Livsfara på grund av elektriska stötar!

Felaktig montering och installation av apparaten kan leda till livsfarliga elektriska spänningar.

- ▷ Anslutning och montering får enbart göras av en behörig elektriker!

Observera:

- Nationella föreskrifter och säkerhetsbestämmelser
- Ingrepp och ändringar på enheten leder till att garantin upphör att gälla
- Minsta diameter för anslutningsklämmorna till de flexibla ledningarna: 1 mm<sup>2</sup>
- Max. diameter på de flexibla kablarna för anslutningsplintar: 2,5 mm<sup>2</sup>

Läs och följ denna handbok för att säkerställa en felfri funktion och ett säkert arbete för enheten.



## Information om apparaten

### Beskrivning av apparaten

Digitalt kopplingsur

- Datumoberoende programmering
- Datumrelaterad programmering
- Impuls-, cykel- och slumpprogrammering\*
- Soluppgångs-/ och solnedgångsbaserad programmering\*
- PC-stödd programframställning
- Bluetooth low energy-gränssnitt

### Användningsområde

- Föreskriven användning:
  - belysning i privat och offentlig miljö
  - reklambelysning
  - gatubelysning
  - skyltfönsterbelysning
  - styrning av apparater, motorer och pumpar
  - styrning av rullgardiner och jalousier
  - närvarosimulering
- Endast lämplig för användning i torra utrymmen!
- Installera ej i närheten av apparater med induktiva urladdningar (motorer, transformatorer etc.)
- Montering enbart på DIN-skena

### Teknisk data

Teknisk data för de apparater som beskrivs i denna anvisning finns på:

[www.graesslin.de/technical-data](http://www.graesslin.de/technical-data)

### Declaration of Conformity

En förklaring om överensstämmelse för de apparater som beskrivs i denna anvisning finns på:

[www.graesslin.de/doc](http://www.graesslin.de/doc)

### FCC-certifikation

FCC ID: 2AHH7-DG

Denna apparat motsvarar Avsnitt 15 i FCC-bestämmelserna. Drift är tillåten på följande två villkor: (1) Apparaten får inte ge upphov till störande interferenser och (2) apparaten måste acceptera mottagna interferenser, även de som kan leda till ofrivillig drift.

\* Dessa funktioner beror på modellen.

## Installation och montering



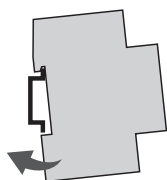
**Livsfara på grund av elektriska stötar!**

Felaktig montering och installation av apparaten kan leda till livsfarliga elektriska spänningar.

- ▷ Anslutning och montering får enbart göras av en behörig elektriker!

SV

### Montering på DIN-skena



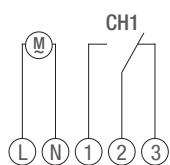
Placera apparaten lite snett uppifrån på DIN-skenan.

1. Tryck sedan apparaten bakåt tills den snäpper på plats.

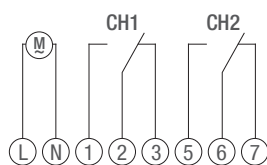
### Kopplingsschema

CH1 = kanal 1

CH2 = kanal 2



1 kanalsmodell



2 kanalsmodell

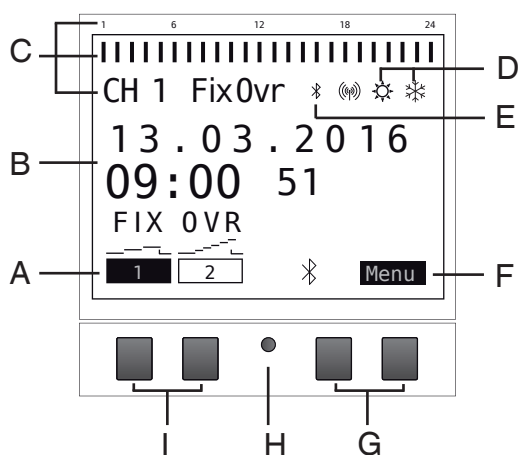
Installera apparaten enligt kopplingsschemat (beroende på modellen med en eller två kanaler).



# Manövrering och inställning

## Displayvisning och funktionsknappar

SV



### Display:

- A De båda vänstra knapparnas funktionsvisningar
- B Datum och klockslag eller menynavigering
- C Programmerade kopplingstider
- D Visning sommar-/vintertid
- E Bluetooth-indikering
- F De båda högra knapparnas funktionsvisningar

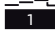
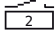
### Knappar:

- G Högra knapparna
- H Reset-knapp
- I Vänstra knapparna

### Funktionsvisningar till de båda högra knapparna(G):

- Menu Lämna det automatiska läget och gå över till programmeringsläget
- ESC Kort tryck = går tillbaka ett steg  
Långt tryck (ca 2 sek.) = tillbaka till det automatiska driftläget
- OK Gör valet och godkänn det
- < Ångra den senaste inmatningen, t.ex. vid inmatning av klockslaget

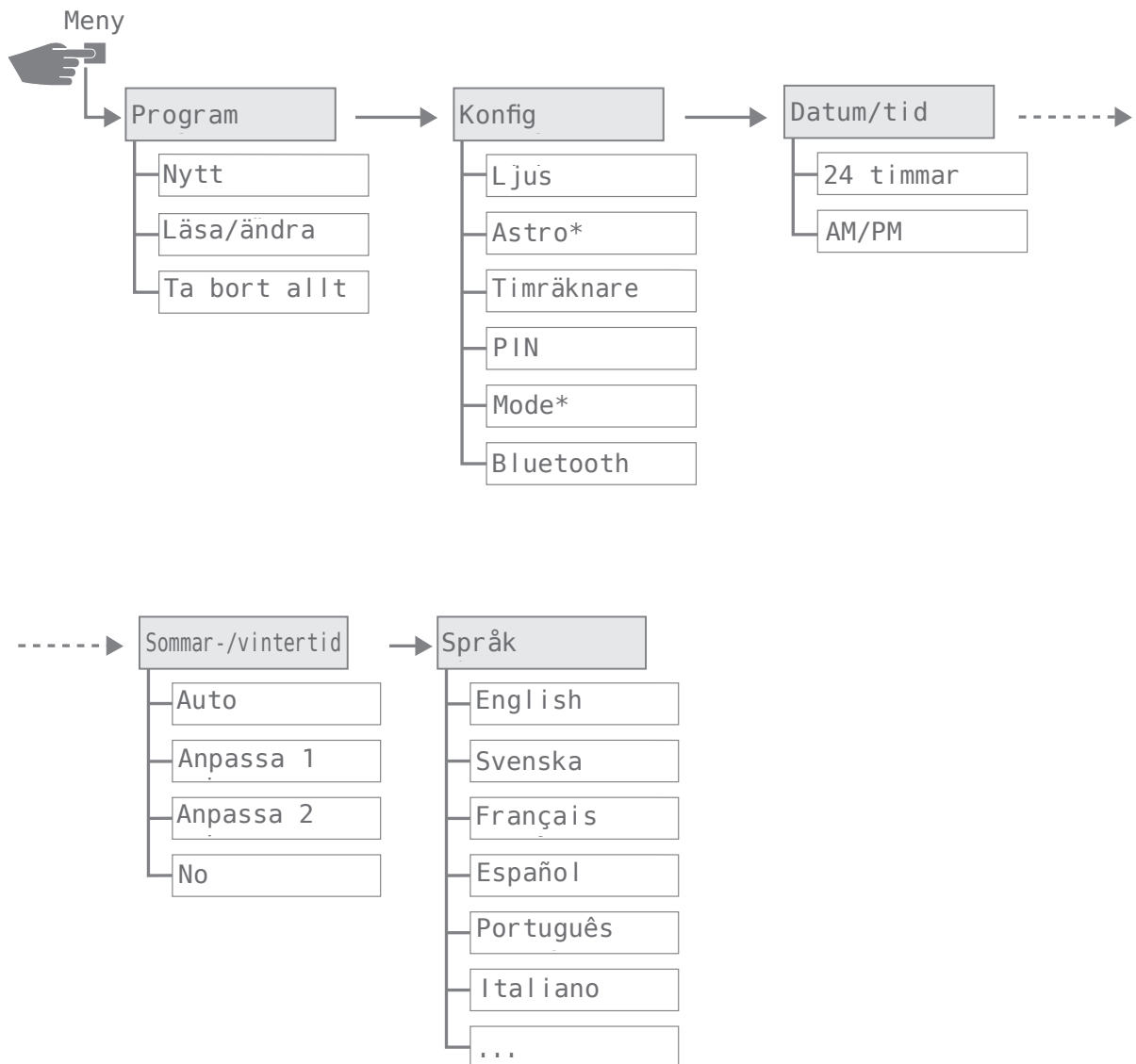
### Funktionsvisningar till de båda vänstra knapparna (I):

-  Kanalstatus för kanal 1
-  Kanalstatus för kanal 2
- ^ Bläddra uppåt i menyn
- v Bläddra nedåt i menyn
- Kort tryck = det visade värdet (timmar, minuter osv.) minskar med 1/  
långt tryck (ca 2 sek.) = snabbspolning
- + Kort tryck = det visade värdet (timmar, minuter osv.) ökar med 1/  
långt tryck (ca 2 sek.) = snabbspolning



## Översikt menystruktur

SV



\* Dessa funktioner beror på modellen.



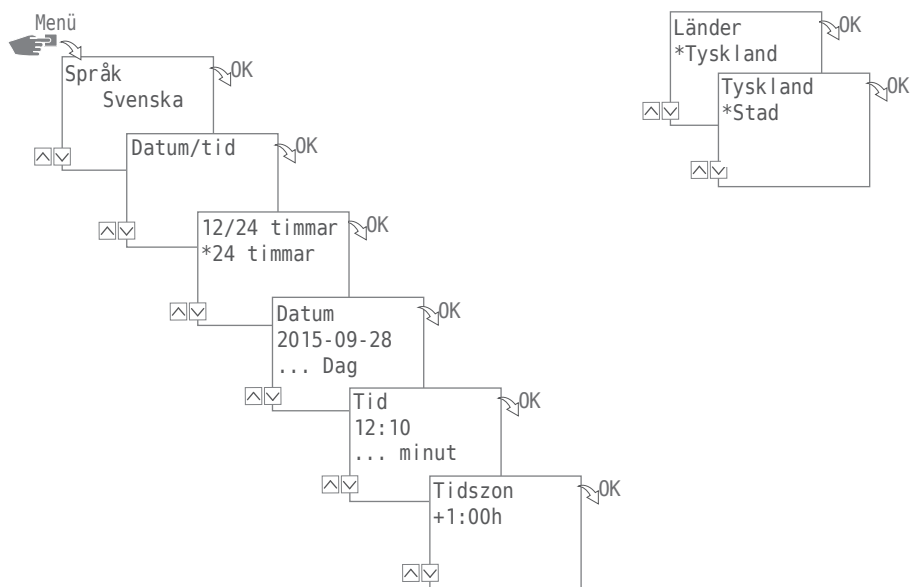


## Första idrifttagning

Vid leverans befinner sig apparaten i automatiskt driftsläge med förinställningar för klockslag, datum och menyspråk (engelska).

När meny-knappen trycks för första gången förs du genom grundinställningarna av en assistent, så att du kan kontrollera och eventuellt anpassa dessa vid första idrifttagning.

SV



Följande inställningar kontrolleras vid första idrifttagning:

- Språk; se "Inställning av språk" på sidan 356
- Datum och klockslag; se "Ställ in datum och klockslag" på sidan 354
- Lokalisering (Land, koordinater) för astroberäkning; se "Lokaliseringssuppgifter (Astro)" på sidan 346

\* Dessa funktioner beror på modellen.



## Programmering



Frånkopplingskommandon har högre prioritet än tillkopplingskommandon.

SV

### INFORMATION OM PROGRAMMERINGSLÄGET

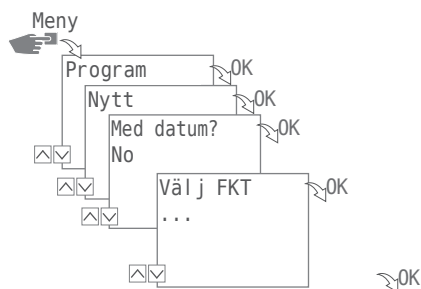
Programmering av apparaten sker i följande steg:

- Inställning av datum resp. datumperioder  
I denna meny kan du definiera vilken dag resp. inom vilken tidsperiod (datum från...till) apparaten ska kopplas till resp. från.
- Inställning av funktion och kopplingstid  
Under denna menypunkt definierar du vilket kopplingskommando som ska genomföras vid vilken tidpunkt (ON, OFF, impuls\*, cykel\*, slumpval\*). Detta kan du definiera per kanal för olika datumperioder eller oberoende av datumet.

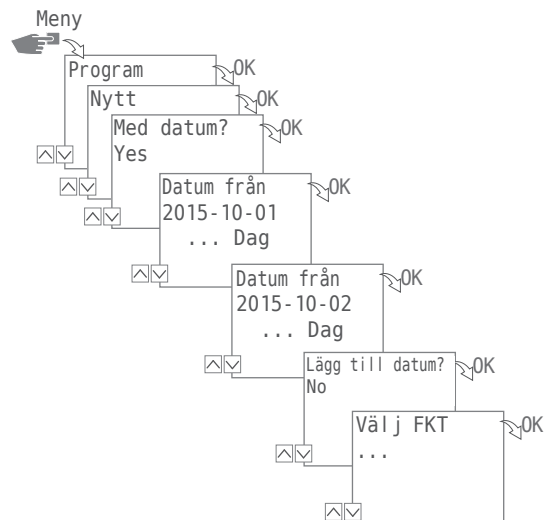
\* Dessa funktioner beror på modellen.



## SKAPA ETT NYTT KOPPLINGSPROGRAM



Programmering utan datum



Programmering med datum

För att skapa ett nytt kopplingsprogram trycker du på knappen Meny:

1. Välj Program och bekräfta med OK.
2. Välj på Nytt och bekräfta med OK.



Det antal program som ännu finns till förfogande visas en kort stund (PXXX). Sedan visas det antal minnesplatser för kopplingsprogram (dXXX) som ännu finns till förfogande.

De minnesplatser som finns till förfogande beror på apparatens modell.

3. På frågan Med datum? svarar du
  - Nej och OK för att definiera att apparaten ska programmeras utan datumperiod. Kopplingskommandon gäller för inställning oberoende av datum. Fortsätt med steg 4.
  - Ja och OK för att definiera att apparaten ska programmeras med datumperiod. Kopplingskommandona gäller för de dagar resp. tidsperioder som definieras vid programmeringen, se även Sidan 332.  
Du kan definiera flera datumperioder. När du är klar med definitionen av tidsperioderna avslutar du inmatningen efter den senaste datumperioden med Nej.



Om information om lokalisering (Astro-funktion) har konfigurerats i apparaten kan du välja om apparaten ska kopplas direkt vid solens upp- och nedgång om dygnet skiftar vid byte.

Astro-funktionen finns inte på alla modeller av apparaten, se även "Lokaliseringssuppgifter (Astro)" på sidan 346.



4. I steget FKT- val (FKT = funktion) definierar du typen av kopplingskommando:
- ON  
Välj vid vilka tidpunkter en kanal ska kopplas till → (A).
  - OFF  
Välj vid vilka tidpunkter en kanal ska kopplas från → (B).
  - Impuls  
Välj inställningar för impulsprogrammering → (C).
  - Cykel  
Välj inställningar för cyklisk programmering → (D).
  - Slumpval ON  
Välj inställningar för slumpvalsprogrammering ON → (E).
  - Slumpval OFF  
Välj inställningar för slumpvalsprogrammering OFF → (F).
5. Välj den funktion som önskas och bekräfta med OK .



Det antal program som ännu finns till förfogande visas (CXXX).  
De minnesplatser som finns till förfogande beror på apparatens modell.

## ANVÄND WILDCARDS

Vid inmatning av datum kan du använda platshållare (wildcards). Dessa gör det möjligt att programmera ständigt återkommande kopplingstider som till exempel alltid ska verkställas på månadens första dag. I stället för siffror för år eller månader väljer du wildcards \*\*\*\* för året och \*\* för månaden.

Nedan visas hur inmatning av datum ser ut och hur du kan använda wildcards:

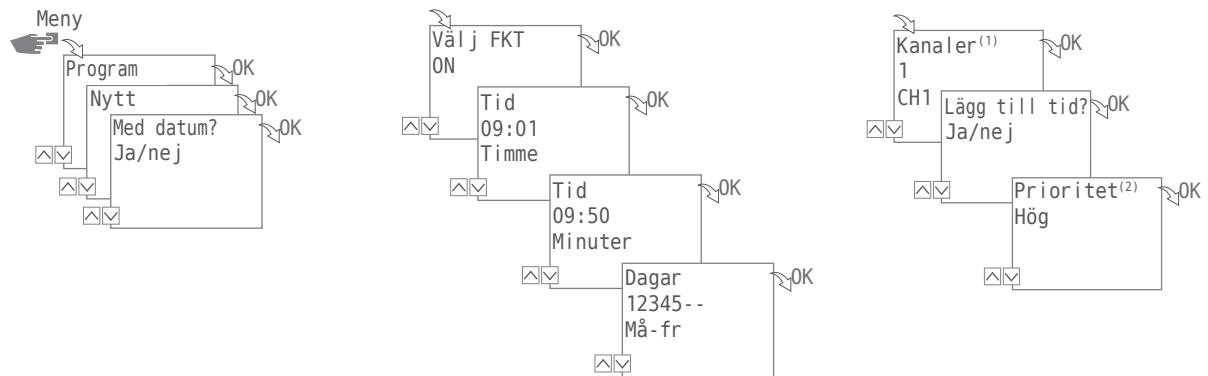
- 2016.03.13 - 2016.03.13  
Kopplingskommandot verkställs endast den 13 mars 2016.
- 2016.03.13 - 2016.03.20  
Kopplingskommandot verkställs för tidsperioden mellan 13 mars och 20 mars 2016.
- 2016.\*\*.13 - 2016.\*\*.13  
Kopplingskommandot verkställs dag 13 i varje månad år 2016.
- \*\*\*\*.\*\*.01 - \*\*\*\*.\*\*.01  
Kopplingskommandot verkställs årligen på en månads första dag.



Wildcards för år hittar du vid inmatning av datum genom att bläddra från det aktuella årtalet. Wildcards för månader hittar du mellan december och januari.



## A Programmering kommando ON



1. Tryck på knappen Meny:
2. Välj Program och bekräfta med OK.  
För förtydligande av följande arbetsmoment hänvisar vi till förloppet som diagram.
3. Välj på Nytt och bekräfta med OK.
4. Bestäm i steget Med Datum? om apparaten ska aktiveras på ett visst datum, och om så är fallet bekräftar du med OK (se även Sidan 331).
5. Välj ON och bekräfta med OK.
6. Ange timme och minut för tillkopplingstiden (+/-) och bekräfta båda valen med OK.  
KOMMENTAR: I samband med Astro-modellen måste man även ta hänsyn till uppgifter för solens upp- (soluppgång) och nedgång (solnedgång). För detta värde kan du välja mellan timme 23 och 0.
7. Ställ in de(n) veckodag(ar) (+/-) kopplingstiden ska gälla för och bekräfta med OK. KOMMENTAR: Veckodagarna 1-5, 6-7 och 1-7 är förinställda. Enskilda veckodagar kan ställas in med "Välj dagar" (+/-).
8. Välj den kanal<sup>(1)</sup> (+/-) för vilken kopplingstiden ska ställas in och bekräfta med OK.  
KOMMENTAR: Plustecknet representerar här en aktiv och minustecknet en inaktiv kanal.
9. Välj Ja för att ställa in ytterligare en kanal eller Ne j för att definiera den tänkbara prioriteten <sup>(2)</sup>.

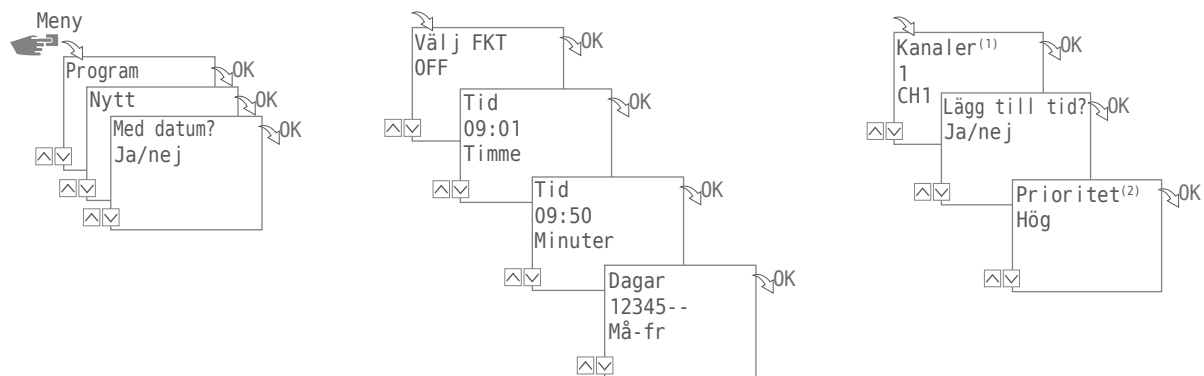


<sup>(1)</sup> Val av kanal kan endast ske på ur med 2 kanaler.

<sup>(2)</sup> Val av prioritet kan endast ske i det utökade läget; se "Definiera prioritering av program" på sidan 340.



## Ⓑ Programmering kommando OFF



1. Tryck på knappen Meny:
2. Välj Program och bekräfta med OK.  
För förtydligande av följande arbetsmoment hänvisar vi till förloppet som diagram.
3. Välj på Nytt och bekräfta med OK.
4. Definiera i steget Med Datum? om apparaten ska aktiveras på ett visst datum och – om svaret är ja – bekräfta med OK (se även Sidan 331).
5. Välj OFF och bekräfta med OK.
6. Ange timme och minut för tillkopplingstiden (+/-) och bekräfta båda valen med OK.  
KOMMENTAR: I samband med Astro-modellen måste man även ta hänsyn till uppgifter för solens upp- (soluppgång) och nedgång (solnedgång). Valet av detta värde sker mellan timme 23 och 0.
7. Ställ in de(n) veckodag(ar) (+/-) kopplingstiden ska gälla för och bekräfta med OK.  
KOMMENTAR: Veckodagarna 1-5, 6-7 och 1-7 är förinställda. Enskilda veckodagar kan ställas in med "Välj dagar" (+/-).
8. Välj den kanal <sup>(1)</sup> (+/-) för vilken kopplingstiden ska ställas in och bekräfta med OK.  
KOMMENTAR: Plustecknet representerar här en aktiv och minustecknet en inaktiv kanal.
9. Välj Ja för att ställa in ytterligare en kopplingstid eller Nej för att definiera den tänkbara prioriteten <sup>(2)</sup>.

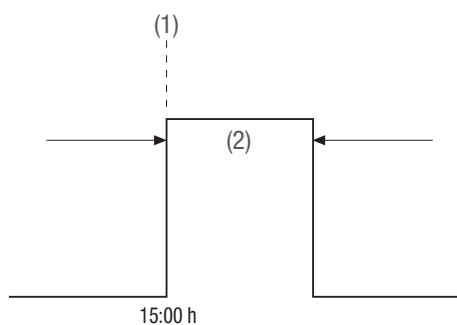


<sup>(1)</sup> Val av kanal kan endast ske på ur med 2 kanaler.

<sup>(2)</sup> Val av prioritet kan endast ske i det utökade läget; se "Definiera prioritering av program" på sidan 340.



### © Impulsprogrammering



- (1) Starttid
- (2) Period



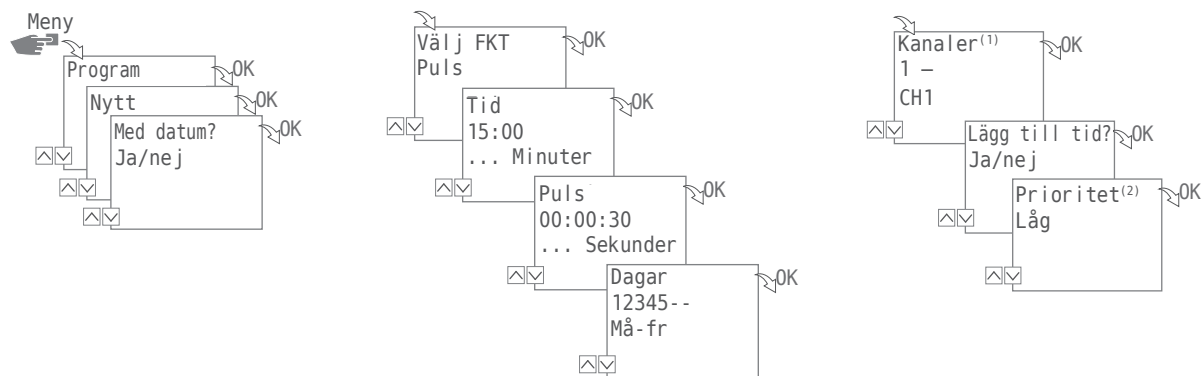
Denna funktion finns inte på alla modeller av apparaten.

En impulskopplingstid består av:

- Starttid
- Period = Koppling ON
  - kortaste kopplingsperiod ON = 1 sekund
  - längsta kopplingsperiod ON = max. 2 timmar

Exempel:

Kanal 1 ska kopplas till dagligen från måndag till fredag kl. 15:00 för en period på 30 sekunder.





1. Tryck på knappen Meny:
2. Välj Program och bekräfta med OK.  
För förtydligande av följande arbetsmoment hänvisar vi till förloppet som diagram.
3. Välj på Nytt och bekräfta med OK.
4. Bestäm i steget Med Datum? om apparaten ska aktiveras på ett visst datum, och om så är fallet bekräftar du med OK (se även Sidan 331).
5. Välj Impuls och bekräfta med OK.
6. Ange timme och minut för tillkopplingstiden (+/-) och bekräfta båda valen med OK.  
KOMMENTAR: I samband med Astro-modellen måste man även ta hänsyn till uppgifter för solens upp- (soluppgång) och nedgång (solnedgång). Valet av detta värde sker mellan timme 23 och 0.
7. Ange timme(-ar) och minut(-er) för impulstiden (+/-) och bekräfta båda valen med OK.
8. Ställ in de(n) veckodag(ar) (+/-) kopplingstiden ska gälla för och bekräfta med OK.  
KOMMENTAR: Veckodagarna 1-5, 6-7 och 1-7 är förinställda. Enskilda veckodagar kan ställas in med "Välj dagar" (+/-).
9. Välj den kanal <sup>(1)</sup> (+/-) för vilken impulsen ska ställas in och bekräfta med OK.  
KOMMENTAR: Plustecknet representerar här en aktiv och minustecknet en inaktiv kanal.
10. Välj Ja för att ställa in ytterligare ett kopplingskommando eller Nej för att definiera den tänkbara prioritet <sup>(2)</sup>.



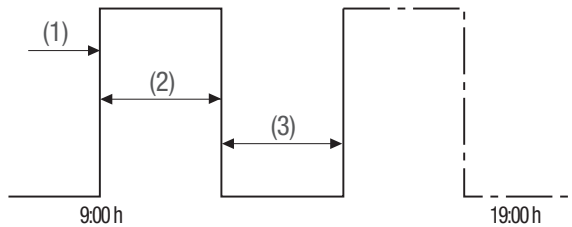
<sup>(1)</sup> Val av kanal kan endast ske på ur med 2 kanaler.

<sup>(2)</sup> Val av prioritet kan endast ske i det utökade läget; se "Definiera prioritering av program" på sidan 340.





## ④ Cykelprogrammering



(1) Starttid

(2) Period ON

(3) Period OFF



Cykelprogrammering kan endast ske i det utökade driftsläget; se "Mode" på sidan 351.

Ett cykelkopplingskommando består av:

- Starttid
- Period ON = Koppling ON
- Period OFF = Koppling OFF

Exempel:

Kanal 1 kopplas till i 10 minuter var 30:e minut från måndag kl. 9:00 till fredag kl. 19:00.

Starttid kl. 9:00

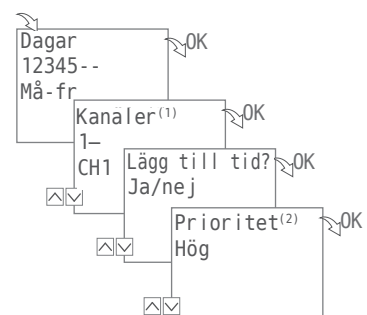
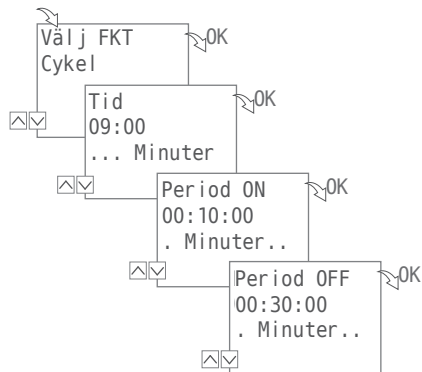
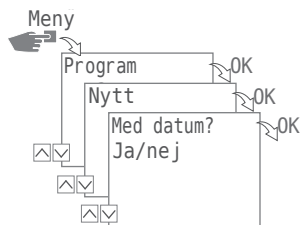
Period ON 10 minuter

Period OFF 30 minuter

Separat OFF-kommando kl. 19:00



För att avsluta en cykel måste ett separat kommando OFF ställas in. Det är inte tillåtet att fläta samman cykelprogram



SV

1. Tryck på knappen Meny:
2. Välj Program och bekräfta med OK.  
För förtydligande av följande arbetsmoment hänvisar vi till förloppet som diagram.
3. Välj på Nytt och bekräfta med OK.
4. Bestäm i steget Med datum? om apparaten ska aktiveras på ett visst datum, och om svaret är ja bekräftar du med OK (se även Sidan 331).
5. Välj Cykel och bekräfta med OK.
6. Ange timme och minut för tillkopplingstiden (+/-) och bekräfta båda valen med OK.
7. Ange perioden ON (+/-) och bekräfta motsvarande val med OK.
8. Ange perioden OFF (+/-) och bekräfta motsvarande val med OK.
9. Välj vilken veckodag (+/-) cykeln ska startas och bekräfta med OK.  
KOMMENTAR: Veckodagarna 1-5, 6-7 och 1-7 är förinställda. Enskilda veckodagar kan ställas in med "Välj dagar" (+/-).
10. Välj den kanal<sup>(1)</sup> (+/-) cykeln ska ställas in för och bekräfta med OK.  
KOMMENTAR: Plustecknet representerar här en aktiv och minustecknet en inaktiv kanal.
11. Välj sedan tänkbar p r i o r i t e t<sup>(2)</sup>.



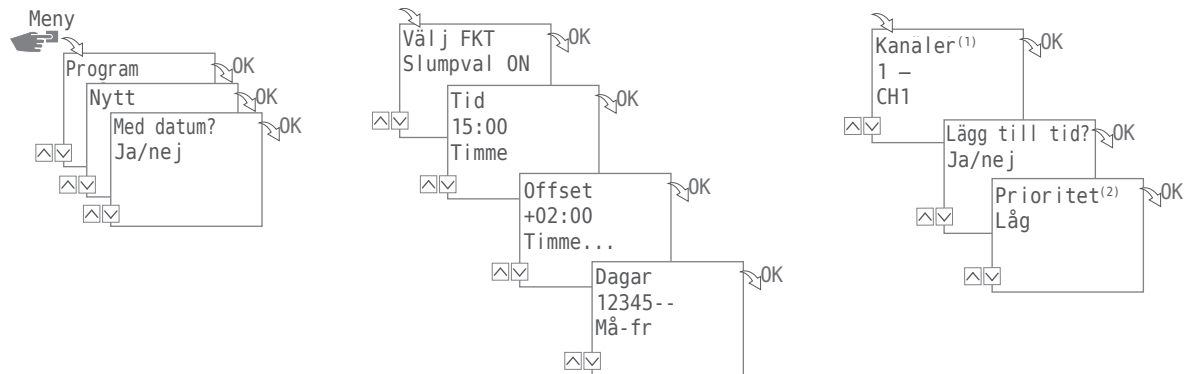
Programmera kommandot OFF, som upphäver cykelkopplingskommandot i menyn FKT.

<sup>(1)</sup> Val av kanal kan endast ske på ur med 2 kanaler

<sup>(2)</sup> Val av prioritet kan endast ske i det utökade läget; se "Definiera prioritering av program" på sidan 340.



## ⓔ Slumpvalsprogrammering



SV



Slumpvalsprogrammering kan endast ske i det utökade driftsläget.

Exempel: Slumpval → 15:00 → +02:00 → 1 2 3 4 5 → 1

Kanal 1 kopplas till från måndag till fredag mellan kl. 15:00 och kl. 17:00. Den exakta tillkopplingstiden inom detta intervall sker enligt slumpval.

1. Tryck på knappen Meny:
2. Välj Program och bekräfta med OK.  
För tydliggörande av följande arbetsmoment hänvisar vi till förloppet som diagram.
3. Välj på Nytt och bekräfta med OK.
4. Bestäm i steget Med datum? om apparaten ska aktiveras på ett visst datum, och om svaret är ja bekräftar du med OK (se även Sidan 331).
5. Välj Slumpval ON eller Slumpval OFF och bekräfta med OK.  
KOMMENTAR: Tidsintervallet för slumpvalskoppling definieras till  $\pm 2$  timmar.
6. Ange timme och minut för start (+/-) och bekräfta båda valen med OK.
7. Ange timme och minut för slumpvalskopplingens omfattning (+/-) och bekräfta båda valen med OK.
8. Ställ in den veckodag på vilken apparaten ska kopplas till enligt slumpvalsprincipen och bekräfta med OK.  
KOMMENTAR: Veckodagarna 1-5, 6-7 och 1-7 är förinställda. Enskilda veckodagar kan ställas in med "Välj dagar" (+/-).
9. Välj den kanal <sup>(1)</sup> (+/-) för vilken programmering ska ske och bekräfta med OK.  
KOMMENTAR: Plustecknet representerar här en aktiv och minustecknet en inaktiv kanal.
10. Välj sedan tänkbar prioritet <sup>(2)</sup>.



<sup>(1)</sup> Val av kanal kan endast ske på ur med 2 kanaler

<sup>(2)</sup> Val av prioritet kan endast ske i det utökade läget; se "Definiera prioritering av program" på sidan 340.



## DEFINIERA PRIORITERING AV PROGRAM

Med hjälp av prioritering kan du definiera i vilken ordningsföljd apparatens program ska genomföras. På så sätt kan du verkställa ett dagligt kopplingskommando men med hjälp av högre prioritet definiera att andra kopplingstider gäller för apparaten till exempel på helgdagar och under semestern.



Val av prioritet kan endast ske i det utökade läget.

Som standard är prioriteringen inställd på följande sätt:

- Utan datum → mycket låg
- Med referens till ett datum → medel
- Med enskilt datum → hög

Följande prioriteter kan ställas in:

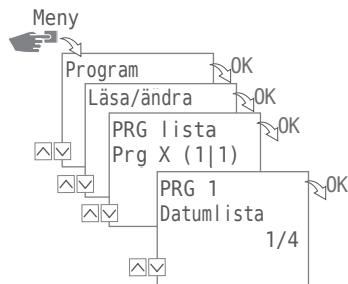
- Mycket låg
- Låg
- Medelhög
- Hög
- Mycket hög

Exempel:

Ett dagsprogram kopplar till apparaten dagligen från kl. 08:00 på morgonen till kl. 17:00 på eftermiddagen. Om du inte vill att apparaten ska kopplas till på t.ex. helger eller helgdagar skapar du ett program med högre prioritet för dessa dagar. Detta program har sedan prioritet över övriga inställningar.



## VISA, BEARBETA ELLER TA BORT PROGRAM



SV

För att visa, bearbeta eller ta bort ett program trycker du på knappen Meny:

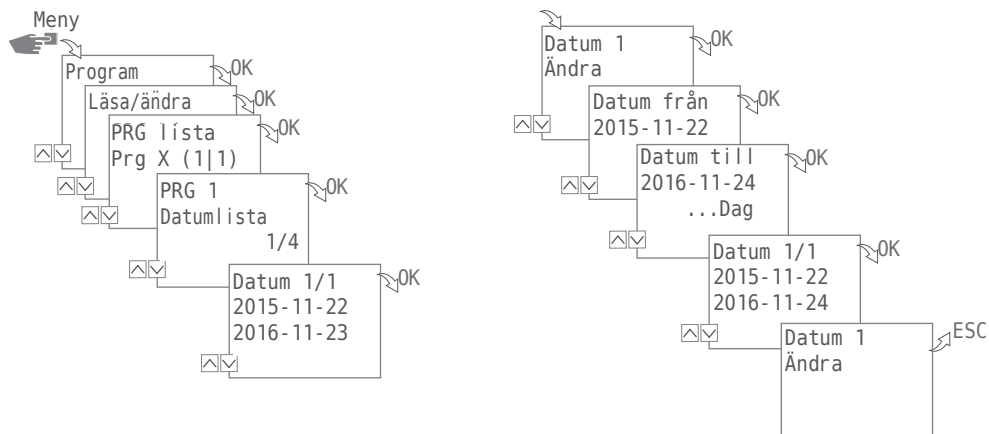
1. Välj Program och bekräfta med OK.
2. Välj Läs/ändra och bekräfta med OK.
3. Välj program och bekräfta med OK.
4. Välj de förteckningar (datumlista, kopplingstider, prioritet) du vill se eller bearbeta, eller välj ta bort för att ta bort det program som valts.



Val av prioritet kan endast ske i det utökade läget.



## VISA, BEARBETA ELLER TA BORT DATUMLISTA



SV

För att visa, bearbeta eller ta bort datumlistan till ett program trycker du på knappen Meny:

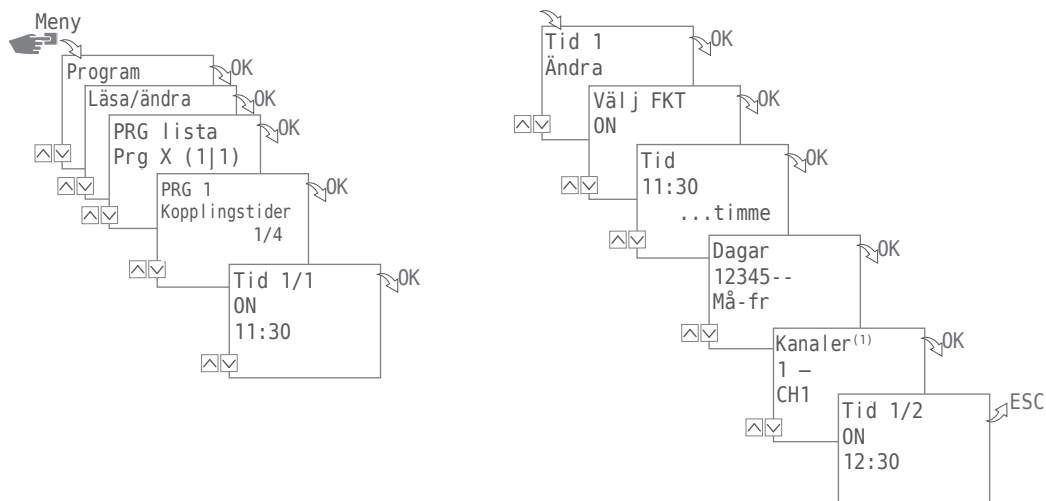
1. Välj Program och bekräfta med OK.
2. Välj Läs/ändra och bekräfta med OK.
3. Välj program och bekräfta med OK.
4. Välj datumlista och bekräfta med OK.
5. Välj det datum du vill se, bearbeta eller ta bort och bekräfta med OK.
6. Välj Ändra, Komplettera, Ta bort eller Ta bort allt och bekräfta med OK.



Ta bort: Det utvalda datumet (från...till) raderas.  
Ta bort allt: Alla data i datumlistan raderas.



## VISA, BEARBETA ELLER RADERA KOPPLINGSTIDER



SV

För att visa, bearbeta eller radera kopplingstider för ett program trycker du på knappen Meny:

1. Välj Program och bekräfta med OK.
2. Välj Läs/ändra och bekräfta med OK.
3. Välj program och bekräfta med OK.
4. Välj kopplingstider och bekräfta med OK.
5. Välj den kopplingstid du vill se, bearbeta eller radera och bekräfta med OK.
6. Välj Ändra, Komplettera, Ta bort eller Ta bort allt och bekräfta med OK.

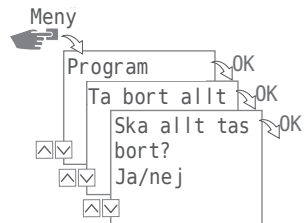


Ta bort: Den kopplingstid som valts (t.ex. ON/OFF, tid, dagar, kanaler<sup>(1)</sup>, impuls eller cykel) raderas.  
Ta bort allt: Alla kopplingstider raderas.

<sup>(1)</sup> Val av kanal kan endast ske på ur med 2 kanaler



## TA BORT ALLA PROGRAM



1. Tryck på knappen Meny.
2. Välj Program och bekräfta med OK.
3. Välj radera allt och bekräfta med OK.
4. Välj Ja och bekräfta med OK.



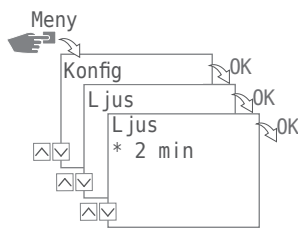


## Konfiguration

### BAKGRUNDSBELYSNING

I menyn **Belysning** definierar du hur länge bakgrundsbelysningen ska lysa efter sista knapptryckning.

SV



Följande inställningar är möjliga:

- Permanent ON  
Skärmens bakgrundsbelysning är permanent tillkopplad.
- 2 min  
Skärmens bakgrundsbelysning kopplas från automatiskt två minuter efter sista knapptryckning.

1. Tryck på knappen Meny.
2. Välj **Konfig** och bekräfta med OK.
3. Välj **Belysning** och bekräfta med OK.
4. Välj den inställning som önskas och bekräfta med OK.



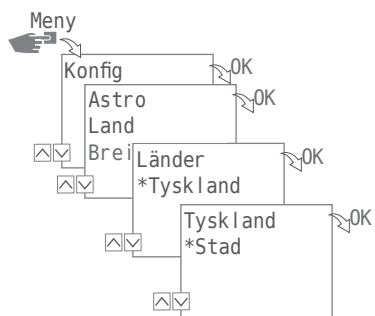
## LOKALISERINGSUPPGIFTER (ASTRO)

I menyn Astro definierar du lokaliseringssuppgifter.



Denna funktion finns inte på alla modeller av apparaten.

SV



Följande inställningar är möjliga:

- Land  
Landbeteckning och stad för lokalisering.
- Koordinater  
Breid- och längdgrad för lokalisering.

1. Tryck på knappen Meny.
2. Välj Konfig och bekräfta med OK.
3. Välj menyn Astro och bekräfta med OK.
4. Välj delmeny LAND eller Koordinater och bekräfta med OK.
5. Välj inställning och bekräfta med OK.

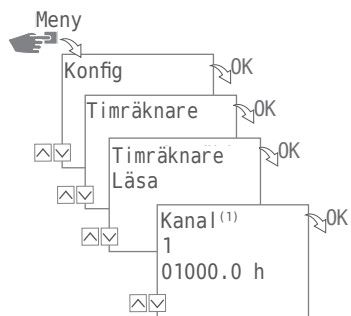


## TIMRÄKNARE

### Läsa av timräknare

I menyn **Läs av timräknare** kan du se hur många drifttimmar din elcentral varit tillkopplad.

SV



1. Tryck på knappen Meny.
2. Välj **Konfig** och bekräfta med OK.
3. Välj **Timräknare** och bekräfta med OK.
4. Välj **Läs av** och bekräfta med OK.
5. Välj den kanal som önskas.



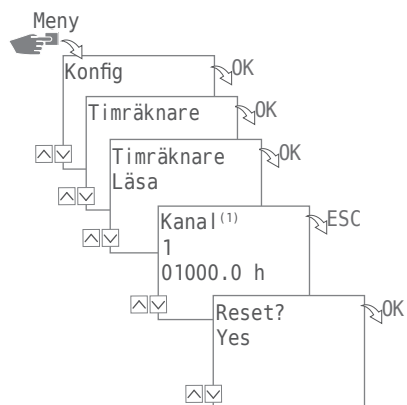
<sup>(1)</sup> Val av kanal kan endast ske på ur med 2 kanaler



## Återställning av timräknare

I menyn Reset kan du återställa timräknaren till 0.

SV



1. Tryck på knappen Meny.
2. Välj Konfig och bekräfta med OK.
3. Välj Timräknare och bekräfta med OK.
4. Välj Läs av och bekräfta med OK.
5. Välj den kanal som önskas.
6. Välj ESC och bekräfta återställningen med OK.



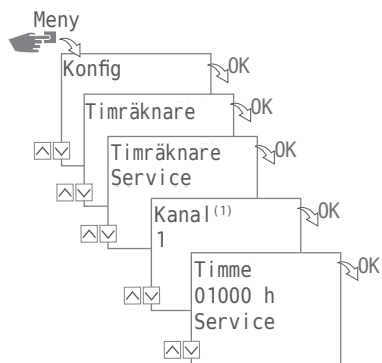
<sup>(1)</sup> Val av kanal kan endast ske på ur med 2 kanaler



## Service räknare

I menyn **Timräknare Service** definierar du hur efter hur många driftstimmar ett servicemeddelande ska visas för en kanal. Detta visas på displayen, så snart räknaren har uppnått antalet inställda timmar.

SV



1. Tryck på knappen **Meny**.
2. Välj **Konfig** och bekräfta med **OK**.
3. Välj **Timräknare** och bekräfta med **OK**.
4. Välj **Service** och bekräfta med **OK**.
5. Välj kanal<sup>(1)</sup> och bekräfta med **OK**.
6. Ställ in värdet och bekräfta med **OK**.



<sup>(1)</sup> Val av kanal kan endast ske på ur med 2 kanaler

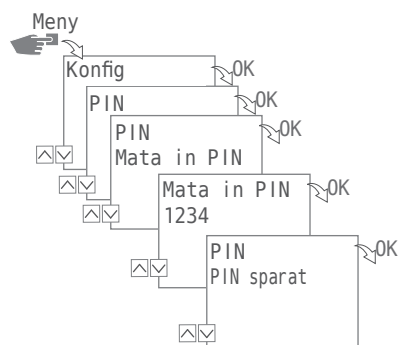


## PIN

I menyn PIN definierar du om en PIN-kod måste anges för ändring av inställningar.

Följande inställningar är möjliga:

- Ingen PIN  
Ingen PIN-kod krävs för ändring av inställningar.
- Ange PIN  
En PIN-kod krävs för ändring av inställningar.



## STÄLLA IN PIN

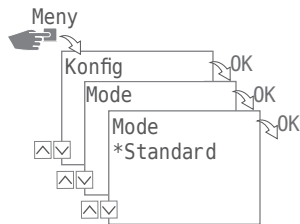
1. Tryck på knappen Meny.
2. Välj Konfig och bekräfta med OK.
3. Välj PIN och bekräfta med OK.
4. Välj Ingen PIN eller Ange PIN och bekräfta med OK.
5. Om du valt Ange PIN (+/-) anger du nu PIN-koden och bekräftar med OK.



## MODE

I menyn Mode Identifierar du om du endast vill utnyttja standardfunktionerna eller apparatens utökade funktioner.

SV



Följande inställningar är möjliga:

- Standard  
Följande funktioner finns:
  - ON-/ OFF-kommando
  - Soluppgångs-/ och solnedgångsbaserad programmering (endast på apparater med Astro-funktion)
  - Automatisk prioritering
  
- Utökat  
Följande funktionen finns:
  - ON-/ OFF-kommando
  - Soluppgångs-/ och solnedgångsbaserad programmering (endast på apparater med Astro-funktion)
  - Automatisk prioritering
  - Impulsprogrammering
  - Cykelprogrammering
  - Slumpvalsprogrammering
  - Användardefinierad prioritering

## STÄLL IN LÄGE

1. Tryck på knappen Meny.
2. Välj Konfig och bekräfta med OK.
3. Välj Mode och bekräfta med OK.
4. Välj inställningen Standard eller Utökat och bekräfta med OK.



## BLUETOOTH

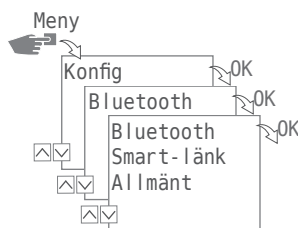


Appen talento smart mobile finns för mobiltelefoner av både Android- och iOS-typ.



SV

Via menyn Bluetooth kan vissa funktioner på apparaten styras via Bluetooth (Smartphone, surfplatta etc.).



Följande inställningar är möjliga:

- Smart-länk
  - MAC-adress
  - Apparatsens namn
- Allmänt
  - Versionsnummer software
  - Serienummer apparat

## SKAPA BLUETOOTH-FÖRBINDELSE

1. Tryck på bluetooth-knappen på apparaten (elcentralen).  
Bluetooth-symbolen blinkar i två minuter. Om en mobil enhet eller en dator ansluts visas Bluetooth-symbolen permanent.
2. Leta i appen efter nya apparater.  
Om apparaten hittas visas den i appens förteckning över tillgängliga apparater.



När en anslutning väl har skett ansluter apparaten automatiskt så snart Bluetooth-förbindelsen kopplats. Sedan kan du styra timern med din mobila enhet. Om timern är skyddad med en PIN-kod måste du ange denna via den mobila enheten.

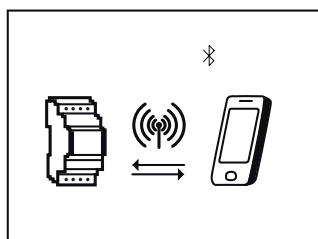




## INDIKERING VID DATAÖVERFÖRING

Vid överföring av program eller konfigurationer från en mobil enhet visas följande på elcentralens skärm:

SV

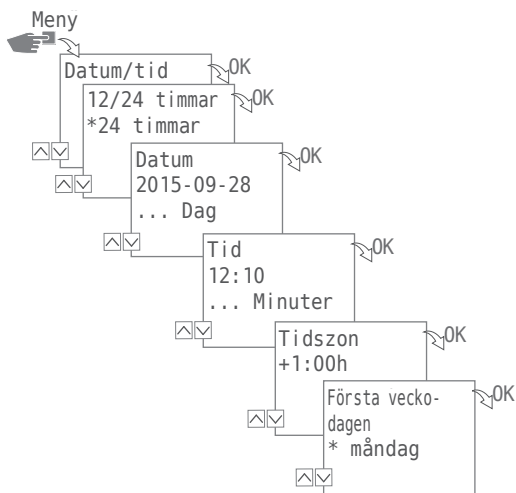




## Ställ in datum och klockslag

Format för visning av klockslag kan definieras i menyn Datum/tid.

SV



Följande inställningar är möjliga:

- 24 Timmar  
Klockslaget visas i ett format på 24 timmar.
- AM/PM  
Klockslaget visas i ett format på 12 timmar:
  - AM = förmiddag
  - PM = eftermiddag

1. Tryck på knappen Meny.
2. Välj Datum/tid och bekräfta med OK.
3. Välj Vald inställning (v/∧) och bekräfta med OK.
4. Ange data enligt inställningen 24 Timmar eller AM/PM:
  - Datum
  - Klockslag
  - Tidszon
  - Första veckodag

Exempel:

Dag 1 = söndag... 1 - 5 = sö - to

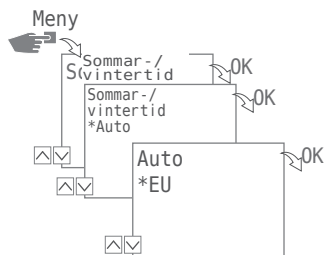
Dag 1 = måndag... 1 - 5 = må - fr



## Sommar-/vintertidsomställning

Varianten med omställning från sommar- till vintertid definieras i menyn So/Vi i -Tid.

SV



Följande inställningar är möjliga:

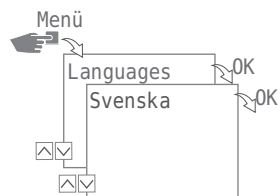
- Auto  
Fabriksinställning enligt lagstadgade föreskrifter (USA eller EU). Denna beräknas på nytt varje år.
- Anpassa 1  
automatisk programmering:  
Sommar-/vintertiden beräknas automatiskt på nytt varje år.
  - Omkopplingen sker alltid den första söndagen i vald månad, om det angivna datumet ligger mellan den 1 och 15.
  - Omkopplingen sker alltid den sista söndagen i vald månad, om det angivna datumet ligger mellan den 16 och 31.
  - Tidsomkopplingen sker respektive söndag från kl. 2 till kl. 3 (sommartid) resp. från kl. 3 till kl. 2 (vintertid)
- Anpassa 2  
manuell programmering:  
Omkopplingen sker alltid på samma inmatade datum varje år.
- Nej  
Ingen omkoppling.

1. Tryck på knappen Meny.
2. Välj So/Vi -Tid och bekräfta med OK.
3. Välj önskad inställning och bekräfta med OK.
- Om du väljer Anpassa 1 eller Anpassa 2 anger du data för månad och dag och bekräftar med OK.



## Inställning av språk

Skärmtextens språk definieras du i menyn Språk.



1. Tryck på knappen Meny.
2. Välj Språk och bekräfta med OK.
3. Välj det språk som önskas och bekräfta med OK.



## Automatisk/manuell drift

Med hjälp av funktionsknapparna till vänster kan du ställa in det driftsläge apparaten ska arbeta i:



Följande tänkbara inställningar finns:

- Permanent ON (FIX)
- Permanent OFF (FIX)
- Override-läge (OVR)
- Automatisk drift

För att ställa in kanalstatus för kanal 1 eller kanal 2 trycker du på motsvarande funktionsknapp till vänster tills det läge som önskas ställts in.

### VERRIDE-LÄGE

Override-funktionen (ett pågående program skrivs tillfälligt över) möjliggör att användaren kan avsluta ett pågående program tidigare eller starta ett program som ska starta senare tidigare. Detta beror på aktuell kanalstatus. Override-funktionen gäller endast för aktuellt program och är aktiverad till nästa programbyte. Därefter går apparaten tillbaka till automatiskt läge.



## INDIKERING AV KOPPLINGSSTATUS

Med kanal 1 som exempel ser indikering av kopplingsstatus ut på följande sätt:



Kanal Fix OFF



Kanal Fix ON



Override ON



Vid automatisk drift visas ingen indikering via symbolen för kanal.

Från automatisk drift kommer du med hjälp av motsvarande funktionsknapp för kanal 1 eller kanal 2 och med hänsyn till utgångspunkten till följande inställningar:

- ON
  - Tryck 1x = Override OFF
  - Tryck 2x = Kanal Fix OFF
  - Tryck 3x = Kanal Fix ON
  
- OFF
  - Tryck 1x = Override ON
  - Tryck 2x = Kanal Fix ON
  - Tryck 3x = Kanal Fix OFF



## Underhåll och reparation

### Återförsäljare

Våra återförsäljare finns på följande adress på internet:

[www.graesslin.de/distributors](http://www.graesslin.de/distributors)

SV

### Uppdatering av programvara

Aktuella uppdateringar finns på följande adress:

[www.graesslin.de/software](http://www.graesslin.de/software)

Den installerade versionen finns under Bluetooth-inställningar, se "Bluetooth" på sidan 352.



## Avfallshantering och återvinning



Kassera enheten, batterier / ackumulatorer och förpackningsmaterial korrekt enligt lagar och förordningar.

SV





För hantering av defekta systemkomponenter eller systemet efter produktens livslängd måste du beakta följande anvisningar:

- Källsortera korrekt, dvs. separerat enligt materialgrupp för de delar som skall källsorteras.
- Kasta aldrig batterier / ackumulatorer (direktiv 2006/66/EG), elektriska och elektroniska komponenter i soptunnan. Ta med dessa delar till återvinningscentraler.
- Hantera avfallet principiellt så miljövänligt som möjligt med den aktuella tekniken för miljöskydd, återvinning och avfallshantering.







	<b>Sikkerhetsanvisninger .....</b>	<b>364</b>
	<b>Opplysninger om apparatet.....</b>	<b>365</b>
	Apparatbeskrivelse .....	365
	Bruksområde .....	365
	Tekniske data .....	365
	Samsvarserklæring .....	365
	FCC-sertifisering .....	365
	<b>Montering og installasjon .....</b>	<b>366</b>
	Montering på DIN-skinne .....	366
	Koblingsskjema. ....	366
	<b>Betjening og innstilling .....</b>	<b>367</b>
	Skjermvisninger og funksjonstaster. ....	367
	Oversikt over menystruktur. ....	368
	Første gangs igangkjøring. ....	369
	Programmering. ....	370
	Informasjon om programutarbeidelsen. ....	370
	Opprette nytt koblingsprogram. ....	371
	Bruk av jokertegn. ....	372
	Angi prioritering av programmer. ....	380
	Vise, redigere eller slette program .....	381
	Vise, redigere eller slette datoliste .....	382
	Vise, redigere eller slette koblingstider. ....	383
	Slette alle programmer. ....	383
	Konfigurasjon .....	384
	Bakgrunnsbelysning. ....	384
	Stedsinformasjon (Astro) .....	385
	Timeteller. ....	386
	PIN. ....	389
	Stille inn PIN .....	389
	Modus .....	390
	Stille inn modus .....	390
	Bluetooth .....	391
	Stille inn dato og klokkeslett .....	393
	Omstilling sommer-/vintertid. ....	394
	Språkinnstilling .....	395



Automatisk/manuell drift .....	396
Overstyringsmodus .....	396
Visning av koblingstilstand .....	397

NO

 **Vedlikehold og service..... 398**

Distributører .....	398
Programvareoppdatering .....	398

 **Avfallsbehandling og gjenvinning ..... 399**



## Sikkerhetsanvisninger

NO



### Livsfare pga. elektrisk støt!

Feil montering og installasjon av apparatet kan føre til livsfarlige elektriske spenninger.

- ▷ Montering og tilkobling må bare utføres av elektriker!

Vær oppmerksom på følgende:

- nasjonale forskrifter og sikkerhetsbestemmelser
- Garantien går tapt ved inngrep og endringer på apparatet
- Minimumsdiameter på fleksible ledninger for tilkoblingsklemmene: 1 mm<sup>2</sup>
- Maksimumsdiameter på fleksible ledninger for tilkoblingsklemmene: 2,5 mm<sup>2</sup>

Les og følg denne veiledningen for å garantere en feilfri funksjon av apparatet og sikkert arbeid.



# Opplysninger om apparatet

## Apparatbeskrivelse

Digital DIN-skinnetimer

- Datouavhengig programmering
- Datoavhengig programmering
- Impuls-, syklus- og tilfeldighetsprogrammering\*
- Soloppgangs-/solnedgangsavhengig programmering\*
- Programoppretting via PC og mobile enheter
- Bluetooth Low Energy-grensesnitt

## Bruksområde

- Apparatet er egnet til følgende bruksområder:
  - Belysning hjemme og på jobben
  - Reklameskilt
  - Gatelys
  - Butikklys
  - Styring av apparater, motorer og pumper
  - Styring av persienner og solskjermprodukter
  - Simulering av tilstedeværelse
- Bare egnet til bruk i tørre rom
- Installer ikke i nærheten av apparater med induktiv utladning (motorer, transformatorer, osv.)
- Montering kun på DIN-skinne

## Tekniske data

De tekniske dataene til enhetene beskrevet i denne anvisningen, finner du på [www.graesslin.de/technical-data](http://www.graesslin.de/technical-data)

## Samsvarserklæring

Samsvarserklæringene til enhetene beskrevet i denne anvisningen, finner du på [www.graesslin.de/doc](http://www.graesslin.de/doc)

## FCC-sertifisering

FCC ID: 2AHH7-DG

Denne enheten er i samsvar med punkt 15 i FCC-reglene. Bruk er tillatt på følgende to betingelser: (1) Denne enheten må ikke forårsake skadelig interferens, og (2) denne enheten må godta eventuell mottatt interferens som kan forårsake uønskede driftsforhold.

\* Disse funksjonene er variantavhengig.

## Montering og installasjon



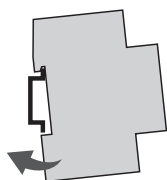
**Livsfare pga. elektrisk støt!**

Feil montering og installasjon av apparatet kan føre til livsfarlige elektriske spenninger.

▷ Montering og tilkobling må bare utføres av elektriker!

NO

### Montering på DIN-skinne



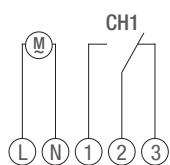
Sett apparatet litt på skrå ovenfra og på DIN-skinnen.

1. Trykk enheten bakover til den går i lås.

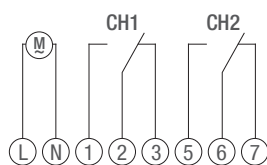
### Koblingsskjema

CH1 = kanal 1

CH2 = kanal 2



1-kanals variant



2-kanals variant

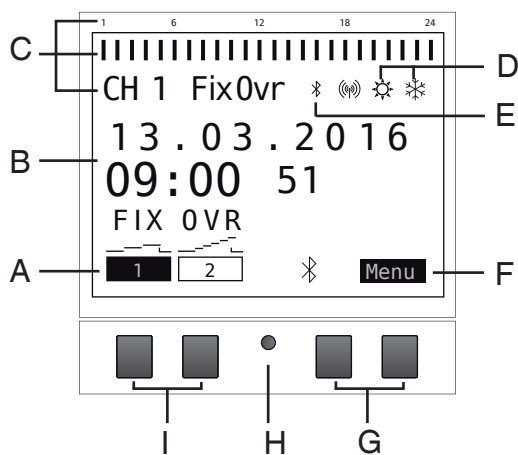
Installer enheten i henhold til koblingsskjemaet (variantavhengig med én eller to kanaler).



# Betjening og innstilling

## Skjermvisninger og funksjonstaster

NO



### Skjerm:

- A Funksjonsvisninger på venstre taster
- B Dato og klokkeslett eller menynavigering
- C Programmerte koblingstider
- D Vis sommer-/vintertid
- E Bluetooth-indikator
- F Funksjonsvisninger på høyre taster

### Taster:

- G Høyre taster
- H Tilbakestillingsknapp
- I Venstre taster

### Funksjonsvisninger på begge de høyre tastene (G):

- Meny Avslutte automatisk driftsmodus og åpne programmeringsmodus
- ESC Kort trykk = hopper ett trinn tilbake  
Langt trykk (ca. 2 s) = tilbake til automatisk drift
- OK Velg og ta i bruk
- < Angre siste inntasting; f.eks. inntasting av klokkeslett

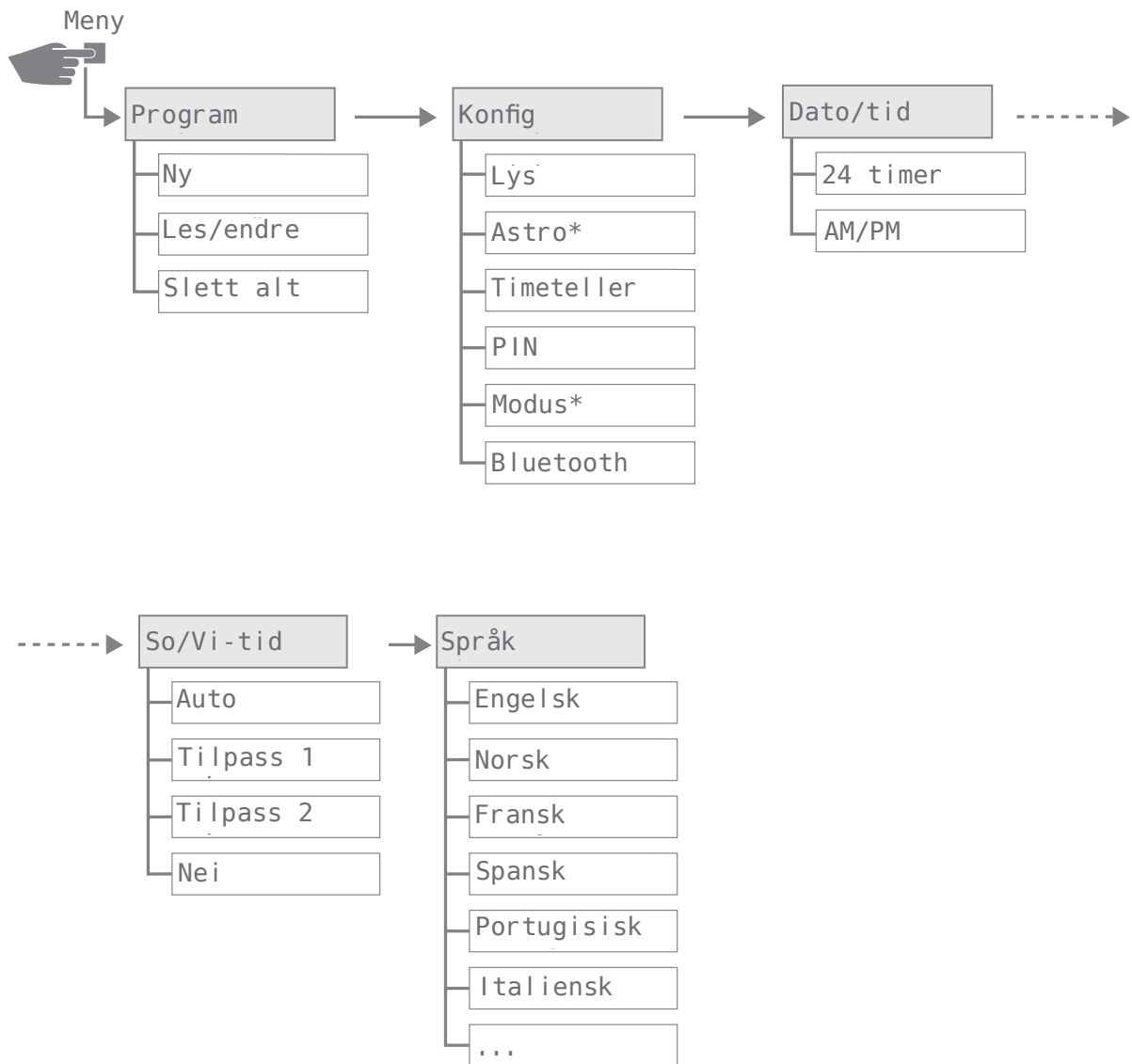
### Funksjonsvisninger på de to venstre tastene (I):

- Kanaltilstand for kanal 1
- Kanaltilstand for kanal 2
- ^ Bla oppover i menyen
- v Bla nedover i menyen
- Kort trykk = den viste verdien (time, minutt etc.) reduseres med 1  
Langt trykk (ca. 2 s) = hurtiggjennomkjøring
- + Kort trykk = den viste verdien (time, minutt, etc.) økes med 1  
Langt trykk (ca. 2 s) = hurtiggjennomkjøring



## Oversikt over menystruktur

NO



\* Disse funksjonene er variantavhengig.

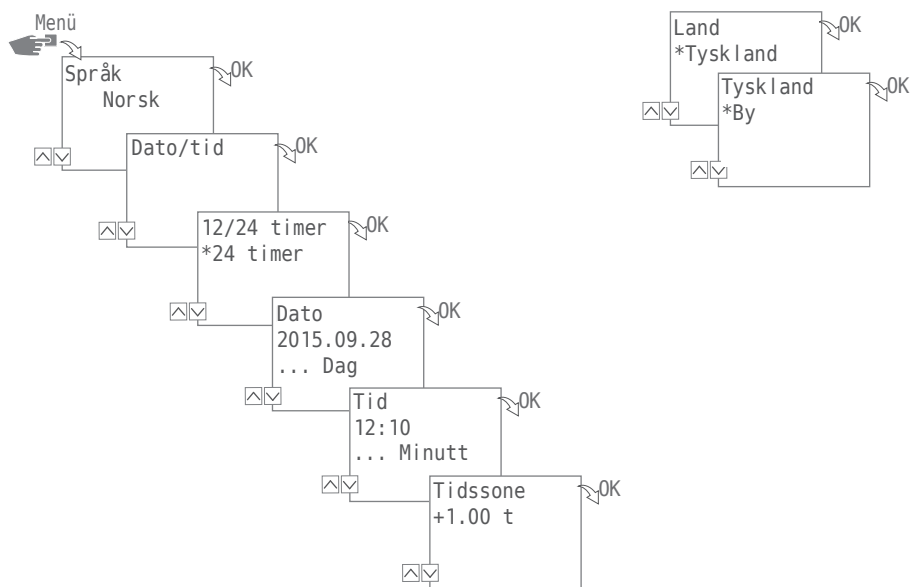




## Første gangs igangkjøring

Ved levering er enheten i automatisk driftsmodus med forhåndsinnstillinger for klokkeslett, dato og meny-  
språk (engelsk).

Ved første gangs betjening av menyknappene fører en veiviser deg gjennom de grunnleggende innstillin-  
gene som du kan vurdere ved første gangs igangkjøring og tilpasse ved behov.



Følgende innstillinger avspørres under første gangs igangkjøring:

- Språk; se "Språkinnstilling" på side 395
- Dato og klokkeslett; se "Stille inn dato og klokkeslett" på side 393
- Stedsinformasjon (land, koordinater) for astroberegning; se "Stedsinformasjon (Astro)" på side 385

\* Disse funksjonene er variantavhengig.



## Programmering



Utkoblingskommandoer overstyrer innkoblingskommandoer.

NO

### INFORMASJON OM PROGRAMUTARBEIDELSEN

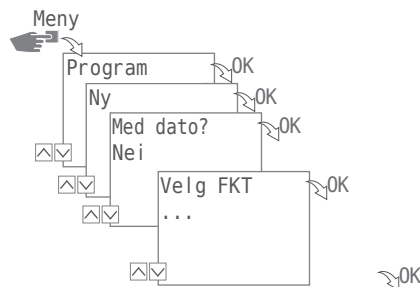
Programmeringen av enheten skjer i følgende trinn:

- Innstilling av dato eller datoområder  
I denne menyen kan du angi hvilken dag og hvilket tidspunkt (dato fra ... til) enheten skal slå seg på eller av.
- Innstilling av funksjon og koblingstid  
I dette menyvalget angir du hvilken koblingskommando skal utføres på hvilket tidspunkt (PÅ, AV, Impuls\*, Syklus\*, Tilfeldig\*). Dette kan angis per kanal for ulike datoområder eller datouavhengig.

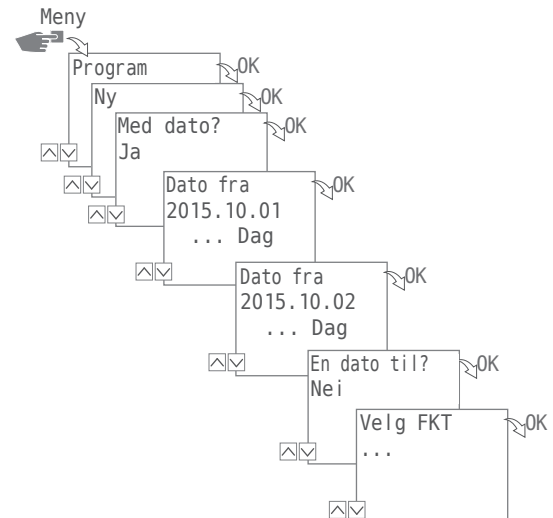
\* Disse funksjonene er variantavhengig.



## OPPRETTE NYTT KOBLINGSPROGRAM



Programmering uten dato



Programmering med dato

NO

For å opprette et nytt koblingsprogram trykker du på knappen **Meny**:

1. Velg **Program** og bekreft med **OK**.
2. Velg **Ny** og bekreft med **OK**.



Antall tilgjengelige programlagringsplasser vises kort (PXXX). Deretter vises antall fortsatt tilgjengelige lagringsplasser for koblingsprogram (dXXX).

De tilgjengelige lagringsplassene er avhengig av enhetsvariant.

3. Angi i trinnet **Med dato?** med
  - **Nei** og **OK** at enheten skal programmeres uten datoområde.  
Koblingskommandoene gjelder for datouavhengig.  
Fortsett med handlingstrinn 4.
  - Angi med **Ja** og **OK** at enheten skal programmeres med datoperiode.  
Koblingskommandoer gjelder for datoer og tidsperioder som ble definert ved programmeringen, se også Side 372.  
Du kan definere flere datoområder. Når du har fullført fastsettelsen av tidsperiodene, avslutter du spørringen etter det siste datoområdet med **Nei**.



Har du konfigurert stedsinformasjon (Astro-funksjon) i enheten, kan du velge når du veksler over dagsgrensen, om enheten skal kobles direkte til soloppgang og solnedgang. Astro-funksjonen er ikke tilgjengelig for alle varianter av enheten, se også "Stedsinformasjon (Astro)" på side 385.



4. I trinnet velg FKT (FKT = funksjon) angir du type koblingskommando:
- EIN  
Velg til hvilke tidspunkter en kanal skal slås på → (A).
  - AV  
Velg til hvilke tidspunkter en kanal skal slås av → (B).
  - Impuls  
Velg innstillingene for impulsprogrammering → (C).
  - Syklus  
Velg innstillingene for syklusprogrammering → (D).
  - Tilfeldig PÅ  
Velg innstillingene for tilfeldig programmering PÅ → (E).
  - Tilfeldig AV  
Velg innstillingene for tilfeldig programmering AV → (F).
5. Velg ønsket funksjon og bekreft med OK.



Antall fortsatt tilgjengelige koblingskommandominneplasser vises (CXXX).  
De tilgjengelige lagringsplassene er avhengig av enhetsvariant.

## BRUK AV JOKERTEGN

Når du skriver inn dato, kan du bruke plassholdere (jokertegn). Dette gjør det mulig alltid å kunne programmere tilbakevendende koblingstider som f.eks. alltid skal utføres den første i en måned. I stedet for tall for år eller måned velger du i stedet jokertegnet \*\*\*\* for år og \*\* for måned.

Nedenfor ser du hvordan datooppføringer ser ut, og hvordan du kan bruke jokertegn:

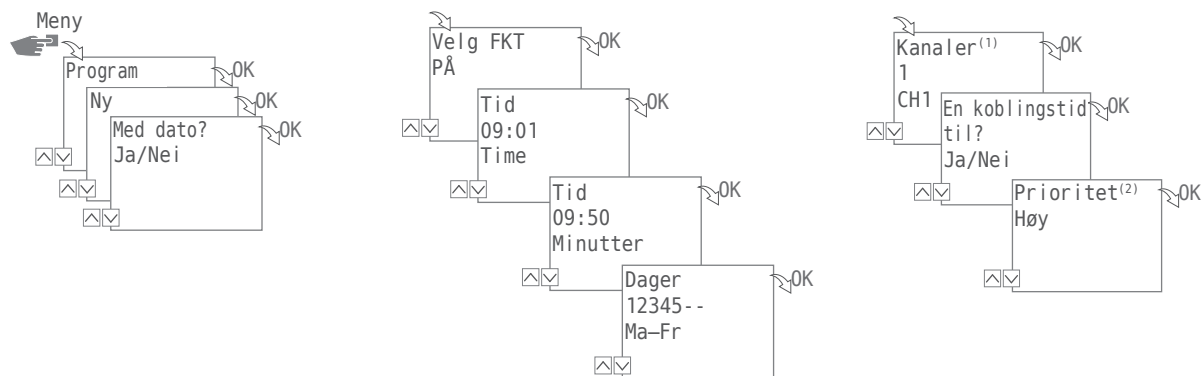
- 2016.03.13 – 2016.03.13  
Koblingskommandoen utføres kun 13. mars 2016.
- 2016.03.13 – 2016.03.20  
Koblingskommandoen utføres i tidsperioden mellom 13. mars 2016 og 20. mars 2016.
- 2016.\*\*.13 – 2016.\*\*.13  
Koblingskommandoen utføres hver 13. i en måned i året 2016.
- \*\*\*\*.\*\*.01 – \*\*\*\*.\*\*.01  
Koblingskommandoen utføres alltid hvert år den første dagen i en måned.



Jokertegnene for år finner du når du skal angi datoen ved å bla i de aktuelle årene. Jokertegnene for månedene finner du mellom desember og januar.



## Ⓐ Programmering kommando PÅ



1. Trykk på tasten Meny:
2. Velg Program og bekreft med OK.  
For nærmere forklaring av følgende handlingstrinn, se flytdiagram.
3. Velg Ny og bekreft med OK.
4. I trinnet Med Dato? angis om enheten skal aktiveres på en bestemt dato og – hvis ja – bekreftes med OK (se også Side 371).
5. Velg PÅ og bekreft med OK.
6. Angi time og minutt for innkoblingstiden (+/-) og bekreft evt. med OK.  
MERKNAD: I forbindelse med Astro-varianten må også dataene for soloppgang (So-Oppgang) og solnedgang (So-Nedgang) vurderes. Valget av disse parametrene står mellom time 23 og 0.
7. Still inn ukedag(er) (+/-) som koblingstiden skal gjelde for, og bekreft med OK.  
MERKNAD: Ukedagene 1–5, 6–7 og 1–7 er forhåndsinnstilt. Enkelte ukedager kan stilles inn under "Velg dager" (+/-).
8. Velg kanal <sup>(1)</sup>(+/-) som koblingstiden skal stilles for og bekreft med OK.  
MERKNAD: Plusstegnet står her for en aktiv, minustegnet for en inaktiv kanal.
9. Velg Ja for å opprette en ytterligere koblingstid, eller Nei for å angi mulig prioritet <sup>(2)</sup>.

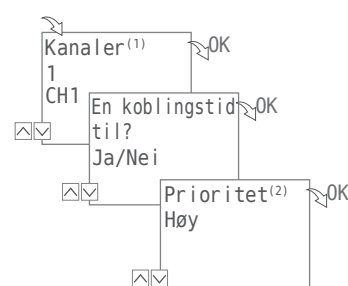
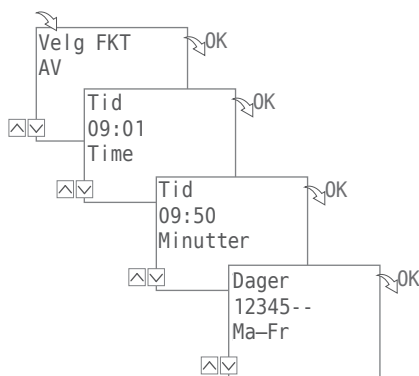
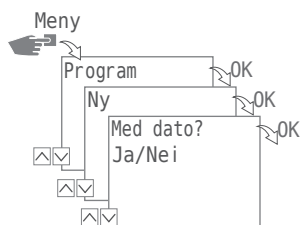


<sup>(1)</sup> Valget av kanaler er kun tilgjengelig på klokker med 2 kanaler

<sup>(2)</sup> Valget av prioritet er kun mulig i utvidet modus; se "Angi prioritering av programmer" på side 380.



## Ⓑ Programmering kommando AV



NO

1. Trykk på tasten Meny:
2. Velg Program og bekreft med OK.  
For nærmere forklaring av følgende handlingstrinn, se flytdiagram.
3. Velg Ny og bekreft med OK.
4. I trinnet Med Dato? angis om enheten skal aktiveres på en bestemt dato og – hvis ja – bekreftes med OK (se også Side 371).
5. Velg AV og bekreft med OK.
6. Skriv inn time og minutt for utkoblingstid (+/-) og bekreft evt. med OK.  
MERKNAD: I forbindelse med Astro-varianten må også dataene for soloppgang (So-Oppgang) og solnedgang (So-Nedgang) vurderes. Valget av disse parametrene står mellom time 23 og 0.
7. Still inn ukedag(er) (+/-) som koblingstiden skal gjelde for, og bekreft med OK.  
MERKNAD: Ukedagene 1–5, 6–7 og 1–7 er forhåndsinnstilt. Enkelte ukedager kan stilles inn under "Velg dager" (+/-).
8. Velg kanal<sup>(1)</sup>(+/-) som tidsbryteren skal stilles inn for, og bekreft med OK.  
MERKNAD: Plusstegnet står her for en aktiv, minustegnet for en inaktiv kanal.
9. Velg Ja for å opprette en ytterligere koblingstid, eller Nei for å angi mulig prioritet <sup>(2)</sup>.



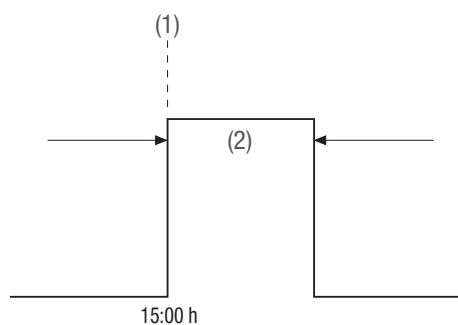
<sup>(1)</sup> Valget av kanaler er kun tilgjengelig på klokker med 2 kanaler

<sup>(2)</sup> Valget av prioritet er kun mulig i utvidet modus; se "Angi prioritering av programmer" på side 380.



## © Impulsprogrammering

NO



(1) Starttid

(2) Varighet



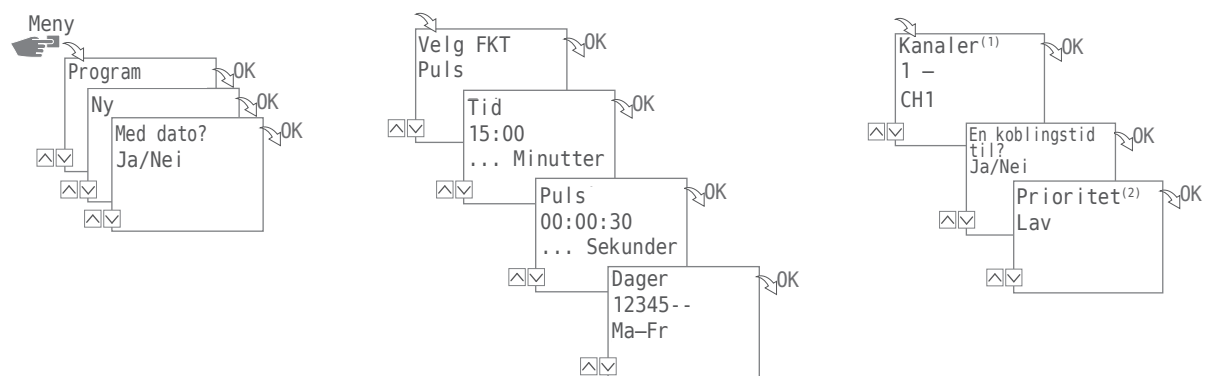
Denne funksjonen er ikke tilgjengelig for alle varianter av enheten.

En impulskoblingskommando består av:

- Starttid
- Varighet = kobling PÅ
  - korteste koblingstid ON = 1 sekund
  - lengste koblingstid ON = maks. 2 timer

Eksempel:

Kanal 1 skal være innkoblet hver dag fra mandag til fredagkl. 15.00 i 30 sekunder.





1. Trykk på tasten Meny:
2. Velg Program og bekreft med OK.  
For nærmere forklaring av følgende handlingstrinn, se flytdiagram.
3. Velg Ny og bekreft med OK.
4. I trinnet Med Dato? angis om enheten skal aktiveres på en bestemt dato og – hvis ja – bekreftes med OK (se også Side 371).
5. Velg Impuls og bekreft med OK.
6. Skriv inn time og minutt for starttidspunkt (+/-) og bekreft evt. med OK.  
MERKNAD: I forbindelse med Astro-varianten må også dataene for soloppgang (So-Oppgang) og solnedgang (So-Nedgang) vurderes. Valget av disse parametrene står mellom time 23 og 0.
7. Skriv inn time(r), minutt(er) på impulsvarigheten (+/-) og bekreft evt. med OK.
8. Still inn ukedag(er) (+/-) som koblingstiden skal gjelde for, og bekreft med OK.  
MERKNAD: Ukedagene 1–5, 6–7 og 1–7 er forhåndsinnstilt. Enkelte ukedager kan stilles inn under "Velg dager" (+/-).
9. Velg kanal<sup>(1)</sup>(+/-), som impulsen skal stilles inn for, og bekreft med OK.  
MERKNAD: Plusstegnet står her for en aktiv, minustegnet for en inaktiv kanal.
10. Velg Ja for å opprette en ytterligere koblingskommando, eller Nei for å angi mulig prioritet<sup>(2)</sup>.



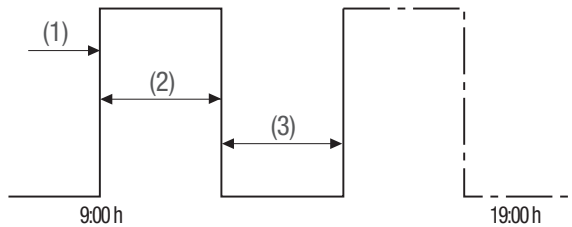
<sup>(1)</sup> Valget av kanaler er kun tilgjengelig på klokker med 2 kanaler

<sup>(2)</sup> Valget av prioritet er kun mulig i utvidet modus; se "Angi prioritering av programmer" på side 380.





## Ⓧ Syklusprogrammering



(1) Starttid

(2) Varighet PÅ

(3) Varighet AV



Syklusprogrammeringen er kun mulig i utvidet modus; se "Modus" på side 390.

En sykluskoblingskommando består av:

- Starttid
- Varighet PÅ = Kobling PÅ
- Varighet AV = Kobling AV

Eksempel:

Kanal 1 slås på hvert 30. minutt i 10 minutter fra mandag kl. 21.00 til fredag kl.19.00.

Starttid kl. 9.00

Varighet PÅ 10 minutter

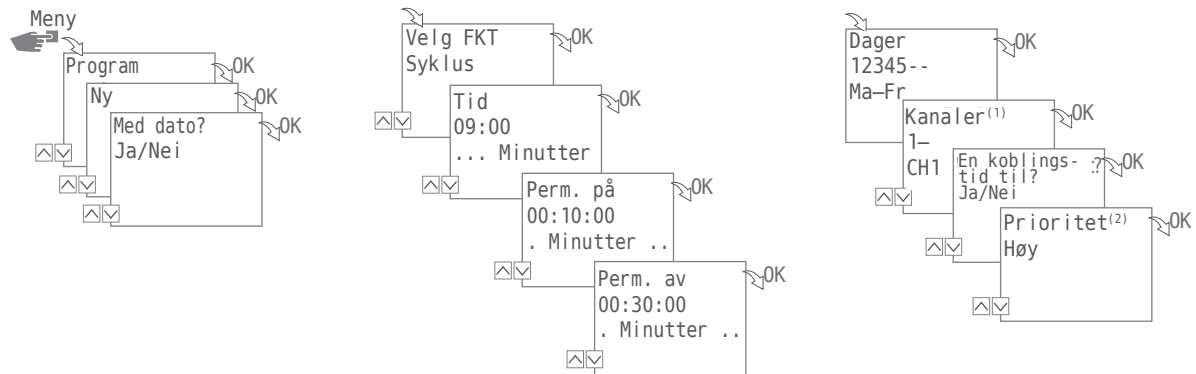
Varighet AV 30 minutter

Separat AV-kommando kl. 19.00



For å avslutte en syklus må det angis en selvstendig kommando AV.

En samkjøring av syklusprogrammer er ikke tillatt



1. Trykk på tasten Meny:
2. Velg Program og bekreft med OK.  
For nærmere forklaring av følgende handlingstrinn, se flytdiagram.
3. Velg Ny og bekreft med OK.
4. I trinnet Med dato? angis om enheten skal aktiveres på en bestemt dato og – hvis ja – bekreftes med OK (se også Side 371).
5. Velg Syklus og bekreft med OK.
6. Skriv inn time og minutt for starttidspunkt (+/-) og bekreft evt. med OK.
7. Angi Varighet PÅ (+/-) og bekreft med OK.
8. Angi Varighet AV (+/-) og bekreft med OK.
9. Velg ukedager (+/-) der syklusen skal startes, og bekreft med OK.  
MERKNAD: Ukedagene 1–5, 6–7 og 1–7 er forhåndsinnstilt. Enkelte ukedager kan stilles inn under "Velg dager" (+/-).
10. Velg kanal<sup>(1)</sup>(+/-), som syklusen skal stilles inn for, og bekreft med OK.  
MERKNAD: Plusstegnet står her for en aktiv, minustegnet for en inaktiv kanal.
11. Og velg mulig Prioritet<sup>(2)</sup>.



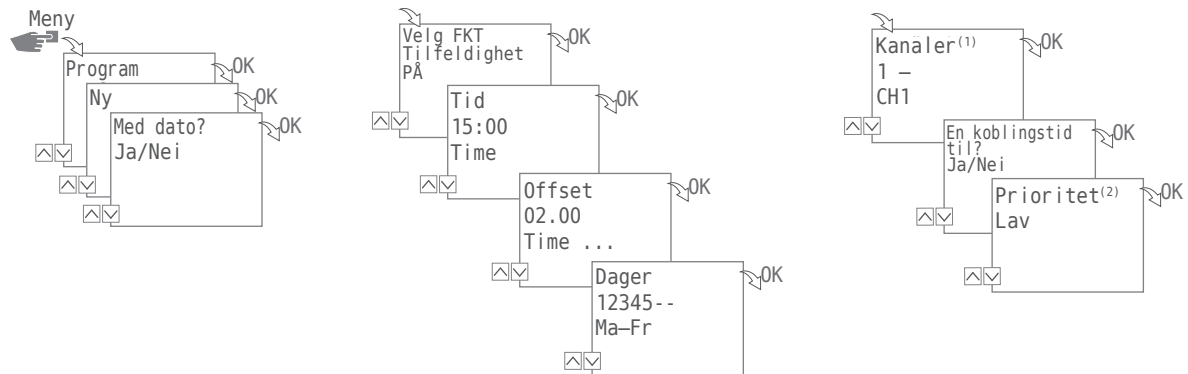
Programmer kommandoen AV for å avslutte syklus koblingskommandoen i menyen FKT.

<sup>(1)</sup> Valg av kanaler er kun tilgjengelig på 2-kanals klokker

<sup>(2)</sup> Valget av prioritet er kun mulig i utvidet modus; se "Angi prioritering av programmer" på side 380.



## ⓔ Tilfeldig programmering



NO



Tilfeldig programmering er kun mulig i utvidet modus.

Eksempel: Tilfeldig → 15.00 → +02.00 → 1 2 3 4 5 → 1

Kanal 1 slås på mandag til fredag mellom kl. 15.00 og 17.00. Det nøyaktige innkoblingstidspunktet er tilfeldig i dette området.

1. Trykk på tasten Meny:
2. Velg **Program** og bekreft med OK.  
For nærmere forklaring av følgende handlingstrinn, se flytdiagram.
3. Velg **Ny** og bekreft med OK.
4. I trinnet **Med dato?** angis om enheten skal aktiveres på en bestemt dato og – hvis ja – bekreftes med OK (se også Side 371).
5. Velg **Tilfeldig PÅ** eller **Tilfeldig AV** og bekreft med OK.  
MERKNAD: Tidsperioden for tilfeldig kobling er fastsatt til ± 2 timer.
6. Angi time og minutt for start (+/-) og bekreft med OK.
7. Angi time og minutt for perioden med tilfeldig programmering (+/-) og bekreft med OK.
8. Still inn ukedag der enheten skal koble tilfeldig og bekreft med OK. MERKNAD: Ukedagene 1–5, 6–7 og 1–7 er forhåndsinnstilt. Enkelte ukedager kan stilles inn under "Velg dager" (+/-).
9. Velg kanal<sup>(1)</sup> (+/-) som programmeringen skal utføres for, og bekreft med OK.  
MERKNAD: Plusstegnet står her for en aktiv, minustegnet for en inaktiv kanal.
10. Og velg mulig **Prioritet**<sup>(2)</sup>.



<sup>(1)</sup> Valg av kanaler er kun tilgjengelig på 2-kanals klokker

<sup>(2)</sup> Valget av prioritet er kun mulig i utvidet modus; se "Angi prioritering av programmer" på side 380.



## ANGI PRIORITERING AV PROGRAMMER

Bruk prioriteringen til å bestemme rekkefølgen som enhetens programmer skal kjøre i. På den måten kan du utføre en daglig koblingskommando, men definere via en høyere prioritet at for eksempel ferier eller i ferien skal det gjelde ulike responstider for enheten.



Valget av prioritet er kun mulig i utvidet modus.

Som standard er prioritering forhåndsangitt som følger:

- Uten dato → svært lav
- Med datoreferanse → middels
- Med enkeltdato → høy

Følgende prioriteter kan stilles inn:

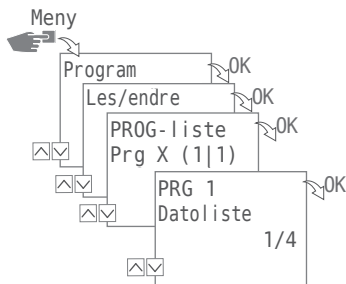
- Svært lav
- Lav
- Middels
- Høy
- Svært høy

Eksempel:

Et dagsprogram kobler enheten hver dag fra morgen kl. 08.00 til 17.00 på ettermiddagen. Vil du for eksempel at enheten ikke skal slås på i helgen eller i en ferie, oppretter du et program med høyere prioritet for disse dagene. Dette programmet har da forrang fremfor de andre innstillingene.



## VISE, REDIGERE ELLER SLETTE PROGRAM



NO

For å vise, redigere eller slette et program, trykker du på knappen Meny:

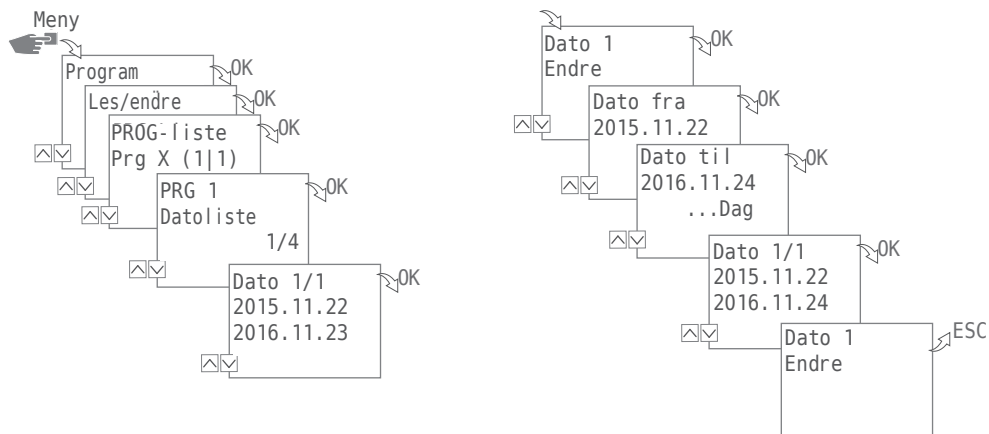
1. Velg Program og bekreft med OK.
2. Velg Lese/endre og bekreft med OK.
3. Velg program og bekreft med OK.
4. Velg Liste (Datoliste, Koblingstider, Prioritet) som du vil vise eller redigere, eller velg Slett for å slette det valgte programmet.



Valget av prioritet er kun mulig i utvidet modus.



## WISE, REDIGERE ELLER SLETTE DATOLISTE



For å vise, redigere eller slette datolisten for et program, trykker du på knappen Meny:

1. Velg Program og bekreft med OK.
2. Velg Lese/endre og bekreft med OK.
3. Velg program og bekreft med OK.
4. Velg Datoliste og bekreft med OK.
5. Velg datoen du vil vise, redigere eller slette og bekreft med OK.
6. Velg Endre, Komplettere, Slette eller Slette alt og bekreft med OK.

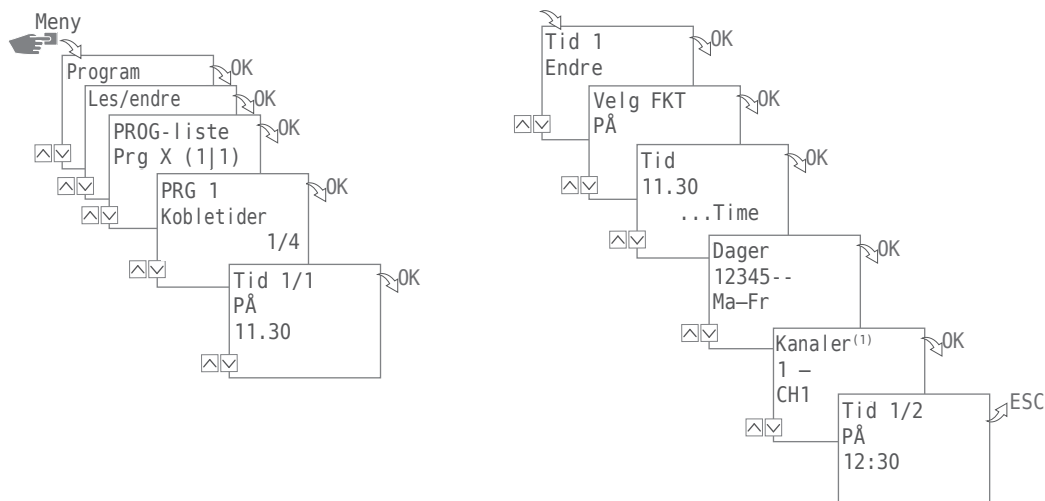


Slette: Den valgte datoen (fra ... til) blir slettet.

Slette alt: Alle data i datoliste vil bli slettet.



## VISE, REDIGERE ELLER SLETTE KOBLINGSTIDER



For å vise, redigere eller slette koblingstidene til et program, trykker du på knappen Meny:

1. Velg Program og bekreft med OK.
2. Velg Lese/endre og bekreft med OK.
3. Velg program og bekreft med OK.
4. Velg kobletider og bekreft med OK.
5. Velg koblingstid du vil vise, redigere eller slette, og bekreft med OK.
6. Velg Endre, Komplettere, Slette eller Slette alt og bekreft med OK.



Slette: Den valgte koblingstiden (f.eks. PÅ/AV), Tid, Dager, Kanaler<sup>(1)</sup>, Impuls eller Syklus) blir slettet.  
Slette alt: Alle koblingstidene blir slettet.

<sup>(1)</sup> Valg av kanaler er kun tilgjengelig på 2-kanals klokker

## SLETTE ALLE PROGRAMMER

1. Trykk på tasten Meny.
2. Velg Program og bekreft med OK.
3. Velg Slett alt og bekreft med OK.
4. Velg Ja og bekreft med OK.

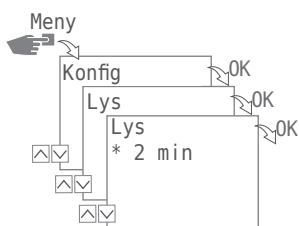


## Konfigurasjon

### BAKGRUNNSBELYSNING

I menyen Lys angir du hvor lenge bakgrunnsbelysningen skal være på etter siste tastetrykk.

NO



Følgende innstillinger er mulige:

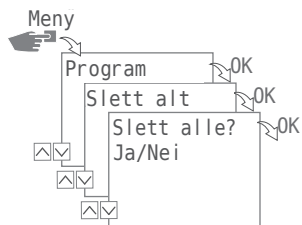
- Fix PÅ  
Bakgrunnsbelysningen på displayet skal være innkoblet permanent.
- 2 min  
Bakgrunnsbelysningen i displayet slås av automatisk to minutter etter siste tastetrykk.

1. Trykk på tasten Meny.
2. Velg Konfig og bekreft med OK.
3. Velg Lys og bekreft med OK.
4. Velg ønsket innstilling og bekreft med OK.





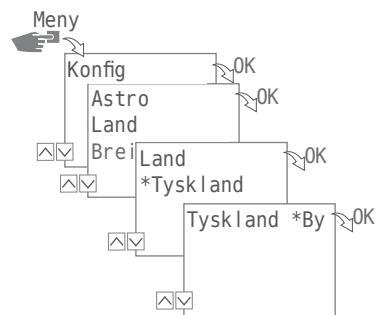
## STEDSINFORMASJON (ASTRO)



I menyen Astro angir du stedsinformasjon.



Denne funksjonen er ikke tilgjengelig for alle varianter av enheten.



Følgende innstillinger er mulige:

- Land  
Navn på land og by på stedet.
- Koordinater  
Lengde- og breddegrad på stedet.

1. Trykk på tasten Meny.
2. Velg Konfig og bekreft med OK.
3. Velg menyen Astro og bekreft med OK.
4. Velg undermenyen LAND eller Koordinater og bekreft med OK.
5. Foreta innstilling og bekreft med OK.

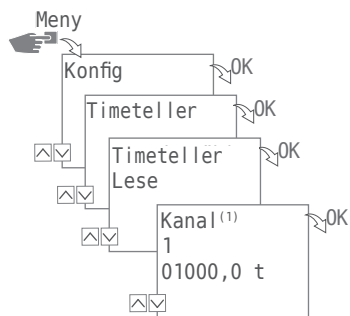


## TIMETELLER

### Lese timeteller

I menyen **Lese timeteller** kan du se hvor mange driftstimer fordelertidsuret var slått på.

NO



1. Trykk på tasten **Meny**.
2. Velg **Konfig** og bekreft med **OK**.
3. Velg **Timeteller** og bekreft med **OK**.
4. Velg **Lese** og bekreft med **OK**.
5. Velg ønsket kanal.

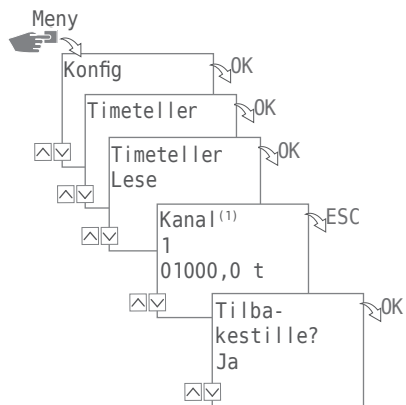


<sup>(1)</sup> Valget av kanaler er kun tilgjengelig på klokker med 2 kanaler



## Tilbakestilling av timeteller

I menyen Tilbakestilling kan du stille timetelleren på 0.



1. Trykk på tasten Meny.
2. Velg Konfig og bekreft med OK.
3. **Velg** Timeteller og bekreft med OK.
4. Velg Lese og bekreft med OK.
5. Velg ønsket kanal.
6. Velg ESC og bekreft tilbakestillingen med OK.



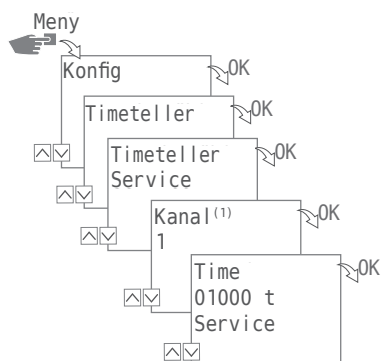
<sup>(1)</sup> Valget av kanaler er kun tilgjengelig på klokker med 2 kanaler



## Serviceteller

I menyen **Timeteller Service** kan du angi etter hvor mange driftstimer en servicemelding for en kanal skal vises. Dette vises i displayet straks telleren har nådd timeverdien du har stilt inn.

NO



1. Trykk på tasten **Meny**.
2. Velg **Konfig** og bekreft med **OK**.
3. Velg **Timeteller** og bekreft med **OK**.
4. Velg **Service** og bekreft med **OK**.
5. Velg kanalen<sup>(1)</sup> og bekreft med **OK**.
6. Still inn tallverdi og bekreft med **OK**.



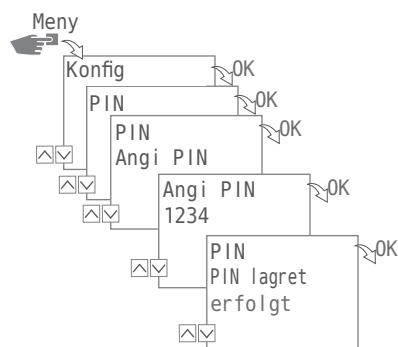
<sup>(1)</sup> Valget av kanaler er kun tilgjengelig på klokker med 2 kanaler



## PIN

I menyen PIN angir du om det skal kreves en PIN-kode for å endre innstillingene for enheten. Følgende innstillinger er mulige:

- Ingen PIN  
Hvis du vil endre innstillingene for enheten, kreves ikke en PIN-kode.
- Legg inn PIN  
Hvis du vil endre innstillingene for enheten må du angi en PIN-kode.



## STILLE INN PIN

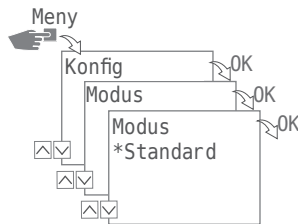
1. Trykk på tasten Meny.
2. Velg Konfig og bekreft med OK.
3. Velg PIN og bekreft med OK.
4. Velg Ingen PIN eller Legg inn PIN og bekreft med OK.
5. Angi PIN ved valg (+/-), tast inn PIN og bekreft med OK.



## MODUS

I menyen **Modus** angir du om du bare vil bruke standardfunksjonene eller også de utvidede funksjonene på enheten.

NO



Følgende innstillinger er mulige:

- Standard

Følgende funksjoner er tilgjengelige:

- PÅ-/AV-kommando
- Soloppgangs- og solnedgangsrelatert programmering (kun for enheter med Astro-funksjon)
- Automatisk prioritering

- Utvidet

Følgende funksjoner er tilgjengelige:

- PÅ-/AV-kommando
- Soloppgangs- og solnedgangsrelatert programmering (kun for enheter med Astro-funksjon)
- Automatisk prioritering
- Impulsprogrammering
- Syklusprogrammering
- Tilfeldig programmering
- Brukerdefinert prioritering

## STILLE INN MODUS

1. Trykk på tasten **Meny**.
2. Velg **Konfig** og bekreft med **OK**.
3. Velg **Modus** og bekreft med **OK**.
4. Velg innstilling **Standard** eller **Utvidet** og bekreft med **OK**.



## BLUETOOTH

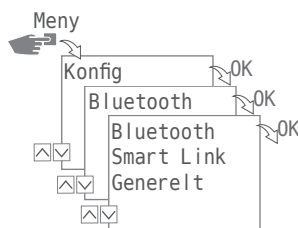


Talento-smartmobilappen er tilgjengelig for både Android- og iOS-enheter.



NO

Med hjelp av menyen Bluetooth kan enkelte funksjoner på enheten styres via Bluetooth (telefon, nettbrett osv).



Følgende innstillinger er mulige:

- Smart Link
  - MAC-adresse
  - Enhetsnavn
- Generelt
  - Versjonsnummer programvare
  - Serienummer enhet

## OPPRETTE BLUETOOTH-FORBINDELSE

1. Trykk på Bluetooth-knappen på enheten (fordelingstidsur). Bluetooth-symbolet blinker i to minutter. Dersom enheten kobler seg til en mobil enhet eller en PC, forblir Bluetooth-symbolet synlig.
2. Søk i appen etter nye enheter. Dersom enheten finnes, vises den i applisten over tilgjengelige enheter.



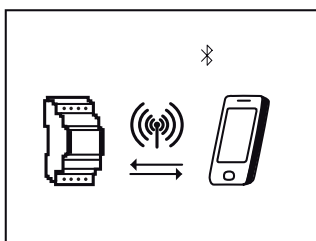
Hvis en tilkobling opprettes for første gang, kobler enheten seg til automatisk straks rekkevidden til Bluetooth-forbindelsen er nådd. Slik kan du styre tidskoblingsuret med den mobile enheten. Hvis tidskoblingsuret er beskyttet via en PIN, må denne legges inn på den mobile enheten.



## VISNING UNDER EN DATAOVERFØRING

Under overføring av programmer eller en konfigurasjon av en mobil enhet vises følgende i displayet på tidskoblingsuret:

NO



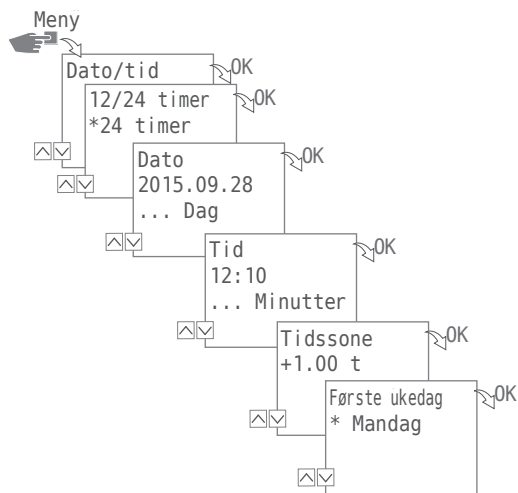




## Stille inn dato og klokkeslett

Formatet for å vise klokkeslettet angis i menyen Dato/klokkeslett.

NO



Følgende innstillinger er mulige:

- 24 Timer  
Klokkeslettet vises i 24-timers format.
- AM/PM  
Klokkeslettet vises i 12-timers format:
  - AM = Formiddag
  - PM = Ettermiddag

1. Trykk på tasten Meny.
2. Velg Dato/tid og bekreft med OK.
3. Velg ønsket innstilling (✓/∧) og bekreft med OK.
4. Legg inn data i henhold til innstillingen 24 Timer eller AM/PM:
  - Dato
  - Klokkeslett
  - Tidssone
  - Første ukedag

Eksempel:

1. dag = Søndag ... 1–5 = Sø–To

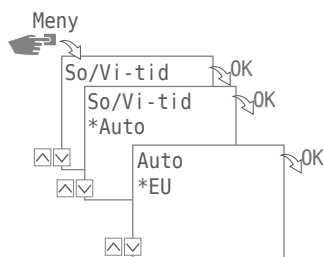
1. dag = Mandag ... 1–5 = Ma–Fr



## Omstilling sommer-/vintertid

Varianten for å omstille fra sommer- til vintertid angis i menyen So/Vi -Tid.

NO



Følgende innstillinger er mulige:

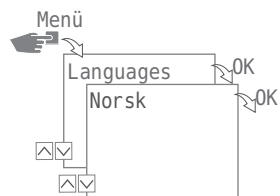
- Auto  
Fabrikkinnstillingen er påbudt i loven (USA eller EU). Dette beregnes på nytt hvert år.
- Tilpasning 1  
Automatisk programmering:  
Sommer-/vintertid beregnes automatisk på nytt for hvert år.
  - Omkoblingen finner sted den første søndagen i den valgte måneden, hvis den angitte datoen ligger mellom den 1. og 15.
  - Omkoblingen skjer alltid den siste søndagen i den valgte måneden, når den angitte datoen ligger mellom 16. og 31.
  - Overgangen skjer på den aktuelle søndagen fra 2 til 3 (sommertid) eller fra 3 til 2 (vintertid).
- Tilpasse 2  
manuell programmering:  
Omkoblingen finner sted hvert år alltid på samme dato.
- Nei  
Ingen omstilling.

1. Trykk på tasten Meny.
2. Velg So/Vi-Tid og bekreft med OK.
3. Foreta ønsket innstilling og bekreft med OK.
- Ved valg av Tilpass 1 eller Tilpass 2 legger du inn dataene for måned og dag, og bekrefter med OK.



## Språkinnstilling

Språket for displaytekstene angis i menyen Språk.



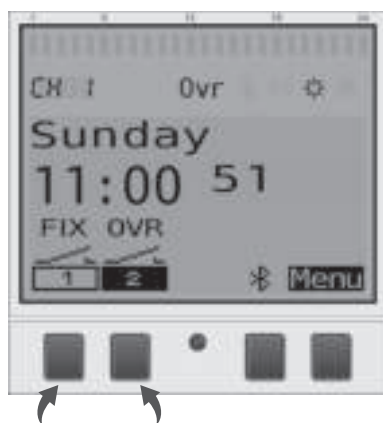
1. Trykk på tasten Meny.
2. Velg språk og bekreft med OK.
3. Velg ønsket språk og bekreft med OK.

NO



## Automatisk/manuell drift

Du bruker de venstre funksjonstastene til å stille inn hvilken driftsmodus enheten skal kjøre i:



Følgende innstillinger er mulig:

- Permanent PÅ (FIX)
- Permanent AV (FIX)
- Overstyringsmodus (OVR)
- Automatisk drift

For å stille inn kanaltilstanden for kanal 1 eller kanal 2 trykker du på den tilsvarende venstre funksjonstasten til ønsket modus er stilt inn.

### OVERSTYRINGSMODUS

Overstyringsmodus (midlertidig overstyring av et kjørende program) gjør det mulig for brukeren å avslutte det kjørende programmet før tiden eller starte et program som skal startes senere før tiden. Dette avhenger av gjeldende kanalstatus. Overstyringsfunksjonen gjelder bare for det aktuelle programmet og opprettholdes til neste programveksling. Deretter vil enheten returnere til automatisk driftsmodus.



## VISNING AV KOBLINGSTILSTAND

Som eksempel ser koblingstilstanden for kanal 1 ut som følger:



Kanal Fix AV



Kanal Fix PÅ



Overstyring PÅ

NO



I automatisk driftsmodus skjer det ingen visning via symbolet for kanalen.

Fra automatisk driftsmodus kommer du til følgende innstillinger under hensyntagen til utgangspunktet med hjelp av den tilsvarende funksjonstasten for kanal 1 eller kanal 2:

- PÅ
  - Trykk 1x = Overstyring AV
  - Trykk 2x = Kanal Fix AV
  - Trykk 3x = Kanal Fix PÅ
  
- AV
  - Trykk 1x = Overstyring PÅ
  - Trykk 2x = Kanal Fix PÅ
  - Trykk 3x = Kanal Fix AV



## Vedlikehold og service

### Distributører

Våre distributører finner du på Internett under  
[www.graesslin.de/distributors](http://www.graesslin.de/distributors)

NO

### Programvareoppdatering

Aktuelle programvareoppdateringer finner du på følgende adresse:  
[www.graesslin.de/software](http://www.graesslin.de/software)

Den installerte versjonen finner du under Bluetooth-innstillingene,  
se "Bluetooth" på side 391.



## Avfallsbehandling og gjenvinning







Apparater, batterier/akkumulatorer eller emballasjematerialer skal avfallsbehandles riktig i henhold til lovbestemmelser og forordninger.

NO

For avfallsbehandling av defekte systemkomponenter eller systemet etter produktlevetiden ta hensyn til følgende anvisninger:

- Kast på miljøriktig måte, dvs. kast delene sortert etter materialgrupper.
- Kast ikke batterier/akkumulatorer (EU-direktiv 2006/66/EF), elektro- eller elektronikkskrot i avfallet. Bruk de respektive gjenvinningsstasjonene.
- Kast prinsipielt bare miljøriktig slik det er mulig etter miljøvern-, gjenvinnings- og avfallshåndterings-teknikken.



	<b>Sikkerhedsanvisninger .....</b>	<b>402</b>
	<b>Oplysninger om apparatet.....</b>	<b>403</b>
	Beskrivelse af apparatet .....	403
	Tilsluttet brug .....	403
	Tekniske data .....	403
	Konformitetserklæring .....	403
	FCC-certificering .....	403
	<b>Montage og installation .....</b>	<b>404</b>
	Skal monteres på en DIN-skinne .....	404
	Strømskema .....	404
	<b>Betjening og indstilling .....</b>	<b>405</b>
	Displayvisning og funktionsknapper .....	405
	Oversigt menustruktur .....	406
	Første idriftssættelse .....	407
	Programmering .....	408
	Informationer om programindstilling .....	408
	Opret nyt skifteprogram .....	409
	Anvendelse af pladsholdere (wildcards) .....	410
	Fastlæg prioritering af programmerne .....	418
	Visning, bearbejdning eller sletning af program .....	419
	Visning, bearbejdning eller sletning af en datoliste .....	420
	Visning, bearbejdning eller sletning af skiftetider .....	421
	Slet alle programmer .....	422
	Konfiguration .....	423
	Baggrundsbelysning .....	423
	Lokalitetsoplysninger (astro) .....	424
	Timetæller .....	425
	PIN .....	428
	Indstilling af PIN .....	428
	Modus .....	429
	Indstilling af modus .....	429
	Bluetooth .....	430
	Indstilling af dato og klokkeslæt .....	432
	Tidsomstilling mellem sommer-/ vintertid .....	433
	Sprogindstilling .....	434





Automatisk/ manuel drift .....	435
Override-modus .....	435
Visning af skiftetilstand .....	436

DA

 <b>Vedligeholdelse og service.....</b>	<b>437</b>
Salgspartner .....	437
Software-aktualisering .....	437

 <b>Bortskaffelse og genvinding .....</b>	<b>438</b>
--	------------



## Sikkerhedsanvisninger

DA



ADVARSEL

### Elektrisk stød er livsfarligt!

Ukorrekt montering og installation af apparatet kan medføre farlige elektriske spændinger.

- ▷ Montage og tilslutning må kun udføres af en elektriker!

Vær opmærksom på:

- Nationale forskrifter og sikkerhedsbestemmelser
- Garantien bortfalder ved indgreb og ændringer på apparatet
- Minimumsdiameter på de fleksible ledninger til klemrækker: 1 mm<sup>2</sup>
- Maksimal diameter på de fleksible ledninger til klemrækker: 2,5 mm<sup>2</sup>

Læs og følg denne vejledning for at sikre, at apparatet fungerer korrekt samt for at kunne arbejde sikkert.



# Oplysninger om apparatet

## Beskrivelse af apparatet

Digital forgreningsdåse med timer

- Dato-uafhængig programmering
- Dato-baseret programmering
- Impuls-, cyklus- og vilkårlig programmering\*
- Programmering baseret på solopgang/solnedgang\*
- Programmer oprettet via pc eller mobile enheder
- Bluetooth lavenergi-grænseflade

## Tilsluttet brug

- Apparatet er egnet til følgende brug:
  - Belysning privat og i industriområde
  - Reklamebelysning
  - Gadebelysning
  - Belysning af udstillingsvinduer
  - Styring af apparater, motorer og pumper
  - Styring af rullegardiner og persienner
  - Simulering af tilstedeværelse
- Kun egnet til brug i tørre rum
- Må ikke installeres i nærheden af apparater med induktiv afladning (motorer, transformatorer osv.)
- Må kun monteres på en DIN-skinne

## Tekniske data

Tekniske data på apparaterne, der er beskrevet i denne brugervejledning, finder du her:

[www.graesslin.de/technical-data](http://www.graesslin.de/technical-data)

## Konformitetserklæring

Konformitetserklæringer for apparaterne, der er beskrevet i denne brugervejledning finder du her:

[www.graesslin.de/doc](http://www.graesslin.de/doc)

## FCC-certificering

FCC ID: 2AHH7-DG

Dette apparat lever op til afsnit 15 i FCC-reglerne. Apparatet er godkendt til anvendelse under følgende to betingelser: (1) Dette apparat må ikke forårsage forstyrrende interferens og (2) apparatet skal kunne acceptere indkommende interferens, også sådanne, der kan udløse driftsforstyrrelser.

\* Disse funktioner afhænger af modellen.

## Montage og installation



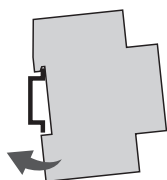
**Elektrisk stød er livsfarligt!**

Ukorrekt montering og installation af apparatet kan medføre farlige elektriske spændinger.

▷ Montage og tilslutning må kun udføres af en elektriker!

DA

### Skal monteres på en DIN-skinne



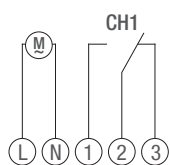
Hold apparatet en smule skråt og sæt det oppefra på DIN-skinnen.

1. Skub apparatet bagud, til det klikker på plads.

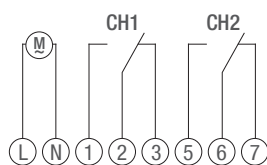
### Strømskema

CH1 = kanal 1

CH2 = kanal 2



1-kanalsmodel



2-kanalsmodel

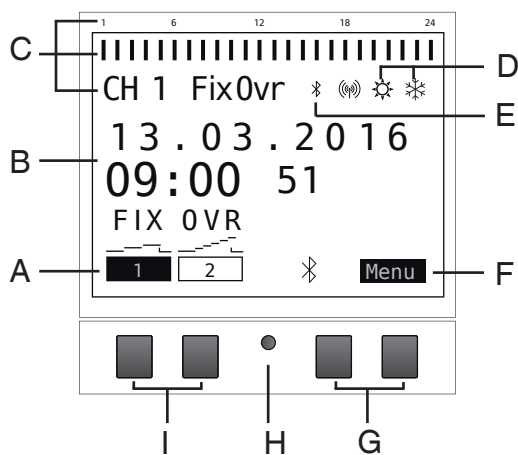
Installer apparatet iht. strømskemaet (med enten en eller to kanaler, afhængigt af model).



# Betjening og indstilling

## Displayvisning og funktionsknapper

DA



### Display:

- A Funktionsmeldinger på de venstre knapper
- B Dato og klokkeslæt eller menuføring
- C Programmerede skiftetider
- D Visning af sommer-/vintertid
- E Bluetooth-visning
- F Funktionsmeldinger på de højre knapper

### Knapper:

- G Højre knapper
- H Nulstillingsknap
- I Venstre knapper

### Funktionsmeldinger på de to knapper til højre (G):

- Menu Forlader den automatiske drift og skifter til programmeringsmodus
- ESC Kort tryk = springer et trin tilbage  
Langt tryk (ca. 2 sek.) = skifter tilbage til automatisk drift
- OK Vælg og anvend indstilling
- < Annuller sidste indtastning; f.eks. når klokkeslæt indtastes

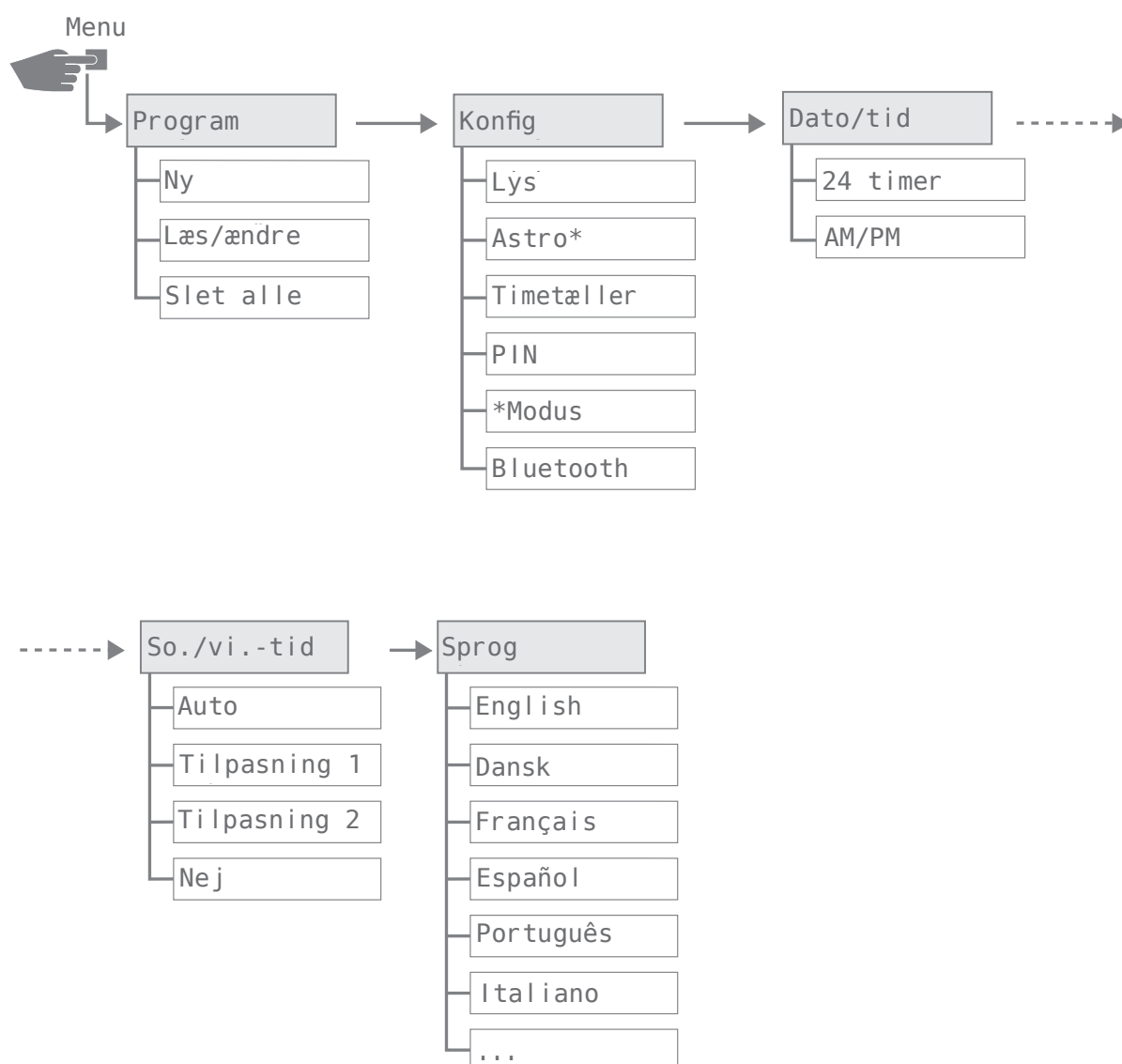
### Funktionsmeldinger på de to knapper til venstre (I):

- Kanaltilstand for kanal 1
- Kanaltilstand for kanal 2
- ^ Lader dig blade opad i menuen
- v Lader dig blade nedad i menuen
- Kort tryk = den viste værdi (time, minut etc.) reduceres med 1 værdi  
langt tryk (ca. 2 sek.) = hurtigt gennemløb
- + Kort tryk = den viste værdi (time, minut etc.) øges med 1 værdi  
langt tryk (ca. 2 sek.) = hurtigt gennemløb



## Oversigt menustruktur

DA



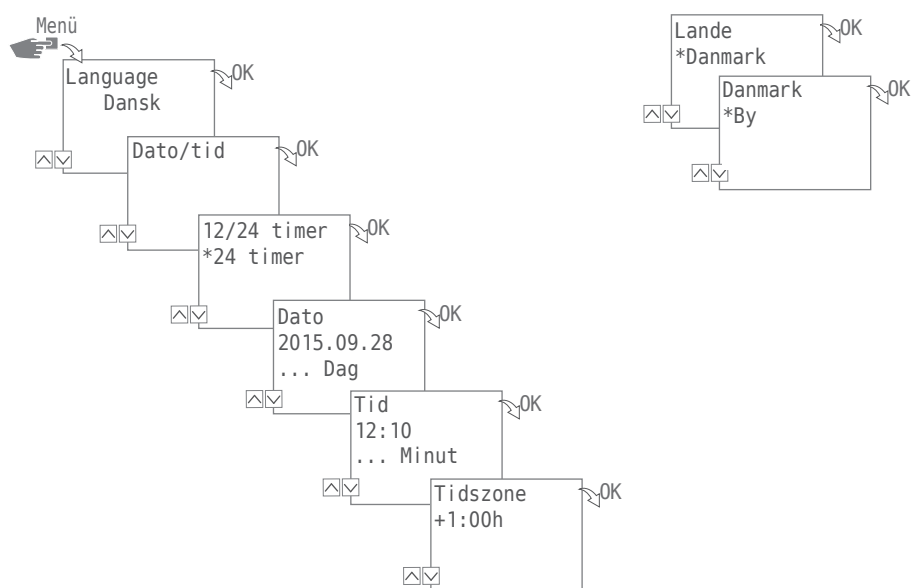
\* Disse funktioner afhænger af modellen.



## Første idriftssættelse

Ved udlevering pparatet befinder sig i automatisk driftstilstand med forhåndsindstillet ur, dato og menu-prog (engelsk).

Første gang, du anvender menu-knapperne, fører en guide dig gennem grundindstillingerne. Du får dermed mulighed for at kontrollere og ændre indstillingerne efter behov.



Guiden gennemgår følgende indstillinger med dig i forbindelse med den første idriftssættelse:

- Sprog; se "Sprogindstilling" på side 434
- Dato og klokkeslæt; se "Indstilling af dato og klokkeslæt" på side 432
- Lokalitet (land, koordinationer) til brug for astroberegningen; se "Lokalitetsoplysninger (astro)" på side 424

\* Disse funktioner afhænger af modellen.



## Programmering



Slukkekommandoer har forrang over tændekommandoer.

DA

### INFORMATIONER OM PROGRAMINDSTILLING

Apparatet programmeres i følgende trin:

- Indstilling af dato og datointervaller

I denne menu kan du fastlægge, på hvilken dag eller i hvilket tidsrum (dato fra ... til), apparatet skal slås til og fra.

- Indstilling af funktion og skiftetid

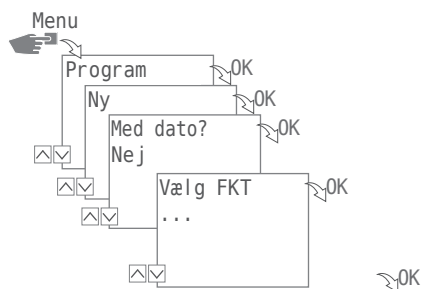
Under dette menupunkt kan du fastlægge, hvilken skiftekommando, der skal udføres på hvilket tidspunkt (TÆND, SLUK, impuls\*, cyklus\*, vilkårlig\*). Dette kan du fastlægge for hver kanal og for forskellige datoområder eller uafhængigt af dato.

\* Disse funktioner afhænger af modellen.

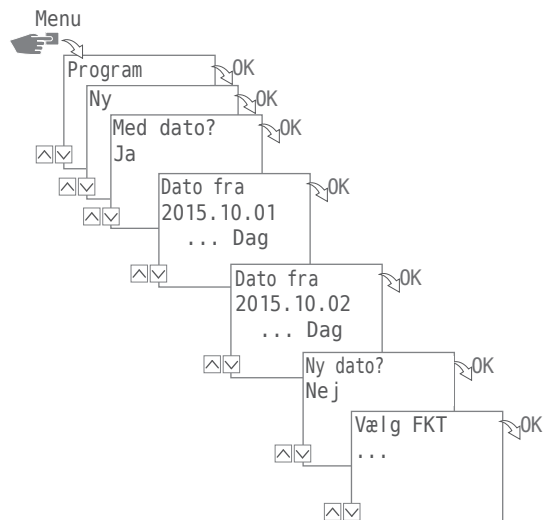




## OPRET NYT SKIFTEPROGRAM



Programmering uden dato



Programmering med dato

Tryk på knappen Menu for at oprette et nyt skifteprogram:

1. Vælg Program og bekræft med OK.
2. Vælg Ny og bekræft med OK.



Antallet af tilgængelige programpladser vises kort (PXXX). Til sidst vises antallet tilgængelige skifteprogrampladser (dXXX).

Antallet af tilgængelige pladser afhænger af modeltypen.

3. I trinnet Med dato?, med

- Nej og OK fastlægges, at apparatet skal programmeres uden datoområde. Skiftekommandoerne gælder datouafhængigt. Fortsæt med handlingstrin 4.
- Ja og OK bruges til at fastlægge, at apparatet skal programmeres med datoområde. Skiftekommandoerne gælder for de dage eller de tidsrum, som defineres under programmeringen, se også Side 410.  
Du kan definere indtil flere datoområder. Når du er færdig med at fastlægge de ønskede tidsrum, afslutter du forespørgslen efter det sidste datoområde med Nej.



Hvis du har konfigureret dine lokalitetsoplysninger (astro-funktion) i apparatet, kan du vælge, om apparatet skal indstilles til at følge solopgang og solnedgang.

Astro-funktionen er ikke tilgængelig ved alle modeller, se også "Lokalitetsoplysninger (astro)" på side 424.



4. I trinnet VÆLG FKT (FKT = funktion) fastlægger du skiftekommandoens type:
- ON  
Her vælger du, på hvilke tidspunkter en given kanal skal tændes → (A).
  - OFF  
Her vælger du, på hvilke tidspunkter en given kanal skal slukkes → (B).
  - Impuls  
Her vælger du indstillingerne til impulsprogrammeringen → (C).
  - Cyklus  
Her vælger du indstillingerne til impulsprogrammeringen → (D).
  - Vil kår l i g h e d s p r i n c i p ON  
Her vælger du indstillingerne til vilkårlighedsprogrammeringen ON → (E).
  - Vil kår l i g h e d s p r i n c i p OFF  
Her vælger du indstillingerne til vilkårlighedsprogrammeringen OFF → (F).
5. Vælg den ønskede funktion og bekræft med OK.



Antallet af tilgængelige skiftekommandopladsere vises (CXXX).  
Antallet af tilgængelige pladsere afhænger af modeltypen.

## ANVENDELSE AF PLADSHOLDERE (WILDCARDS)

Du kan anvende pladsholdere (wildcards) under angivelsen af dato. På den måde kan du programmere periodiske skiftetider, som f.eks. altid skal udføres den første i hver måned. I stedet for års- eller månedstal vælger du i stedetpladsholderne \*\*\*\* for året og \*\* for måneden.

Nedenfor ser du, hvordan datoindtastninger ser ud, og hvordan du bruger pladsholderne:

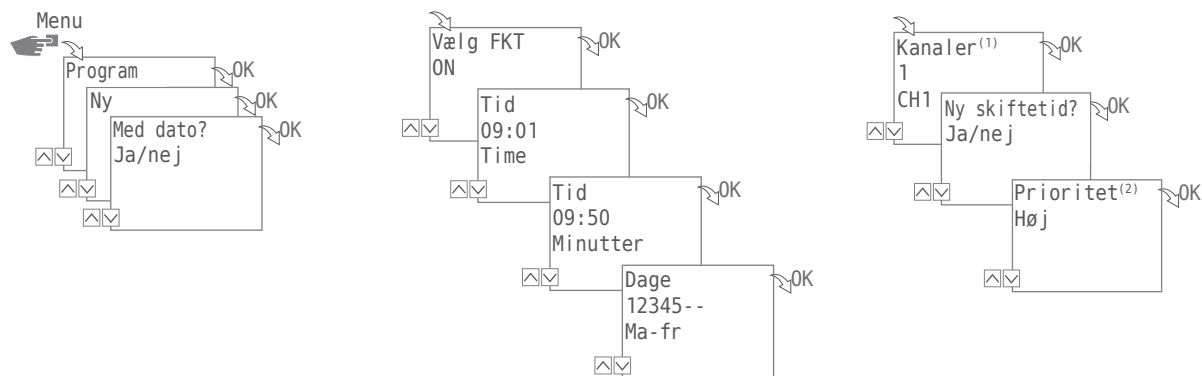
- 2016.03.13 - 2016.03.13  
Skiftekommandoen udføres kun d.13. marts 2016.
- 2016.03.13 - 2016.03.20  
Skiftekommandoen udføres i tidsrummet mellem d. 13. marts og d. 20. marts 2016.
- 2016.\*\*.13 - 2016.\*\*.13  
Skiftekommandoen udføres d. 13. hver måned i år 2016.
- \*\*\*\*.\*\*.01 - \*\*\*\*.\*\*.01  
Skiftekommandoen udføres årligt den første dag i en måned.



Du finder pladsholdere for de enkelte år ved at bladre igennem det aktuelle årstal, når du er i gang med datoindtastningen. Pladsholdere for månederne finder du mellem december og januar.



## A Programmering af kommando ON



1. Tryk på Menu-knappen:
2. Vælg Program og bekræft med OK.  
Se trindiagrammet for en letforståelig oversigt over de enkelte handlingstrin.
3. Vælg Ny og bekræft med OK.
4. I trinnet Med Dato? fastlægger du, om apparatet skal aktiveres på en bestemt dato og – hvis ja – bekræfter du med OK (se også Side 409).
5. Vælg ON og bekræft med OK.
6. Indtast tændingstidspunktet i timer og minutter (+/-) og bekræft begge med OK.  
BEMÆRK: I forbindelse med astro-modellerne skal du også være opmærksom på tidspunkterne for solopgang (sol-opgang) og solnedgang (sol-nedgang). Udvalget for disse parametre ligger mellem time 23 og 0.
7. Indstil den/de ugedag(e) (+/-), hvor skiftetiden skal gælde, og bekræft med OK. BE-  
MÆRK: Ugedagene 1-5, 6-7 og 1-7 er indstillet på forhånd. Enkeltstående ugedage kan indstilles under "Vælg dage" (+/-).
8. Vælg den kanal<sup>(1)</sup> (+/-), som skiftetiden skal indstilles for, og bekræft med OK.  
BEMÆRK: Plustegnet står her for en aktiv kanal, mens minustegnet står for en inaktiv kanal.
9. Vælg Ja for at indstille endnu en skiftetid, eller Ne j for at fastlægge en eventuel prioritet <sup>(2)</sup>.

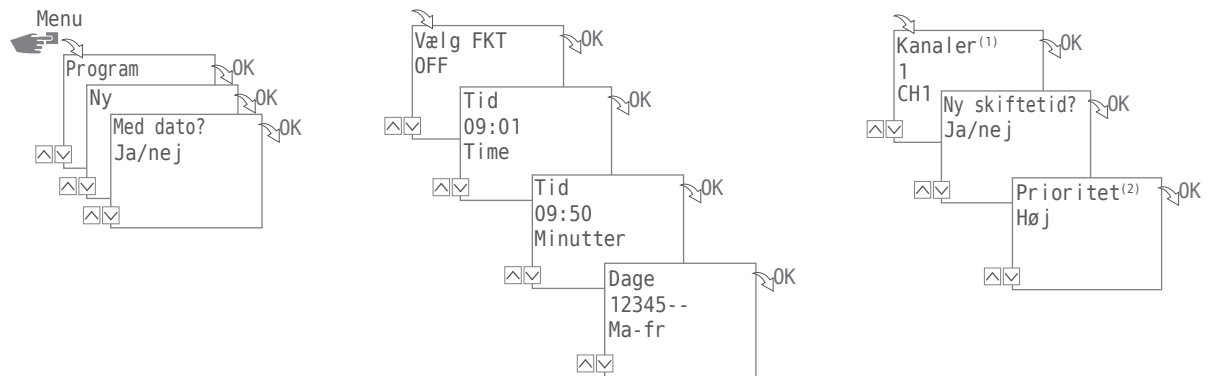


<sup>(1)</sup> Valg af kanal er kun muligt ved ure med 2 kanaler

<sup>(2)</sup> Valg af prioritet er kun muligt i udvidet modus; se "Fastlæg prioritering af programmerne" på side 418.



## Ⓑ Programmering af kommando OFF



1. Tryk på Menu-knappen:
2. Vælg Program og bekræft med OK.  
Se trindiagrammet for en letforståelig oversigt over de enkelte handlingstrin.
3. Vælg Ny og bekræft med OK.
4. I trinnet Med Dato? fastlægges, om apparatet skal aktiveres på en bestemt dato og – hvis ja – bekræftes med OK (se også Side 409).
5. Vælg OFF og bekræft med OK.
6. Indtast slukketidspunktet i timer og minutter (+/-) og bekræft begge med OK.  
BEMÆRK: I forbindelse med astro-modellerne skal du også være opmærksom på parametrene for solopgang (sol-opgang) og solnedgang (sol-nedgang). Udvalget for disse parametre ligger mellem time 23 og 0.
7. Indstil den/de ugedag(e) (+/-), hvor skiftetiden skal gælde, og bekræft med OK. BEMÆRK: Ugedagene 1-5, 6-7 og 1-7 er indstillet på forhånd. Enkeltstående ugedage kan indstilles under "Vælg dage" (+/-).
8. Vælg den kanal<sup>(1)</sup> (+/-), som skiftetiden skal indstilles for, og bekræft med OK.  
BEMÆRK: Plustegnet står her for en aktiv kanal, mens minustegnet står for en inaktiv kanal.
9. Vælg Ja for at indstille endnu en skiftetid, eller Nej for at fastlægge en eventuel prioritet<sup>(2)</sup>.

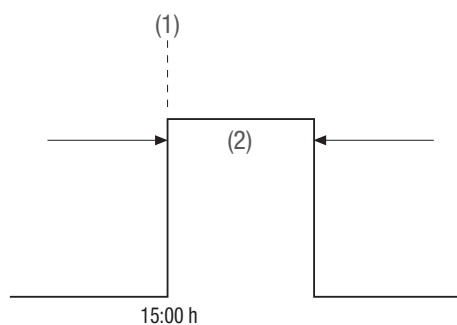


<sup>(1)</sup> Valg af kanal er kun muligt ved ure med 2 kanaler

<sup>(2)</sup> Valg af prioritet er kun muligt i udvidet modus; se "Fastlæg prioritering af programmerne" på side 418.



## © Impulsprogrammering



(1) Starttidspunkt

(2) Varighed

DA



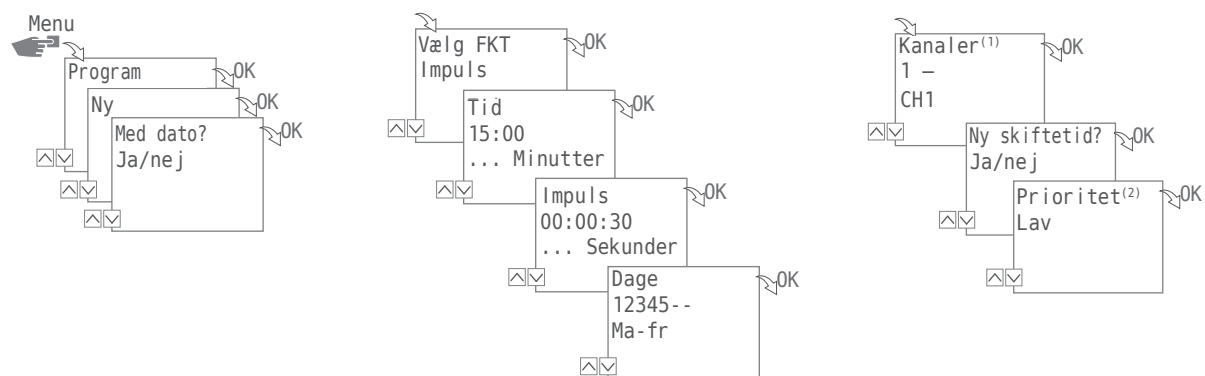
Denne funktion er ikke tilgængelig ved alle modeller.

En impuls-skiftekommando består af:

- Starttidspunkt
- Varighed = tændt/sat på ON
  - korteste skiftetid ON = 1 sekund
  - længste skiftetid ON = maks. 2 timer

Eksempel:

Kanal 1 skal tændes i 30 sekunder dagligt fra mandag til fredag kl. 15:00.





1. Tryk på Menu-knappen:
2. Vælg Program og bekræft med OK.  
Se trindiagrammet for en letforståelig oversigt over de enkelte handlingstrin.
3. Vælg Ny og bekræft med OK.
4. I trinnet Med Dato? fastlægges, om apparatet skal aktiveres på en bestemt dato og – hvis ja – bekræftes med OK (se også Side 409).
5. Vælg Impuls og bekræft med OK.
6. Indtast starttidspunktet i timer og minutter (+/-) og bekræft begge med OK.  
BEMÆRK: I forbindelse med astro-modellerne skal du også være opmærksom på tidspunkterne for solopgang (so-opgang) og solnedgang (so-nedgang). Udvalgsintervallet for disse parametre ligger mellem time 23 og 0.
7. Indtast impulsvarigheden i time(r), minut(ter) og sekund(er) (+/-) og bekræft alle med OK.
8. Indstil den/de ugedag(e) (+/-), hvor skiftetiden skal gælde, og bekræft med OK. BEMÆRK: Ugedagene 1-5, 6-7 og 1-7 er indstillet på forhånd. Enkeltstående ugedage kan indstilles under "Vælg dage" (+/-).
9. Vælg den kanal<sup>(1)</sup> (+/-), som impulsen skal indstilles for og bekræft med OK.  
BEMÆRK: Plustegnet står her for en aktiv kanal, mens minustegnet står for en inaktiv kanal.
10. Vælg Ja for at indstille endnu en skiftekommando, eller Nej for at fastlægge en eventuel prioritet<sup>(2)</sup>.

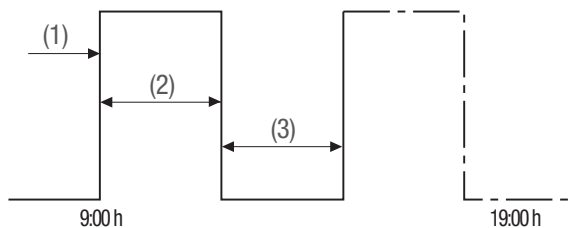


<sup>(1)</sup> Valg af kanal er kun muligt ved ure med 2 kanaler

<sup>(2)</sup> Valg af prioritet er kun muligt i udvidet modus; se "Fastlæg prioritering af programmerne" på side 418.



## ④ Cyklusprogrammering



(1) Starttidspunkt

(2) Varighed ON

(3) Varighed OFF



Cyklusprogrammering er kun muligt i udvidet modus; se "Modus" på side 429.

En cyklus-skiftekommando består af:

- Starttidspunkt
- Varighed ON = tændt/sat på ON
- Varighed OFF = tændt/sat på OFF

Eksempel:

Kanal 1 tændes hver halve time i 10 minutter fra mandag kl. 9:00 til fredag kl. 19:00.

Starttidspunkt kl. 9:00

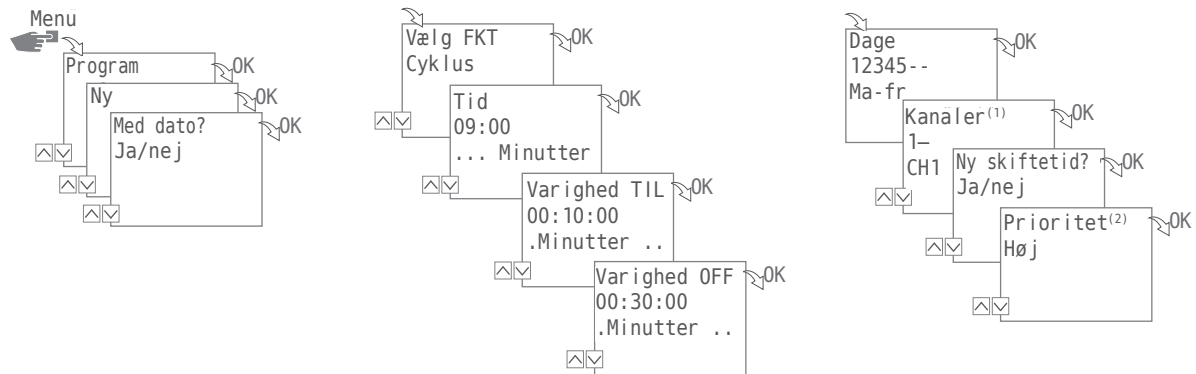
Varighed ON 10 minutter

Varighed OFF 30 minutter

Separat OFF-kommando kl. 19:00



Der skal indstilles en selvstændig OFF-kommando for at afslutte en cyklus.  
Det er ikke tilladt at kombinere flere cyklusprogrammer



1. Tryk på Menu-knappen:
2. Vælg Program og bekræft med OK.  
Se trindiagrammet for en letforståelig oversigt over de enkelte handlingstrin.
3. Vælg Ny og bekræft med OK.
4. I trinnet Med dato ? fastlægges, om apparatet skal aktiveres på en bestemt dato og – hvis ja – bekræftes med OK (se også Side 409).
5. Vælg Cyklus og bekræft med OK.
6. Indtast starttidspunktet i timer og minutter (+/-) og bekræft begge med OK .
7. Indtast varighed ON (+/-) og bekræft med OK .
8. Indtast varighed OFF (+/-) og bekræft med OK .
9. Vælg de ugedage (+/-), hvor cyklussen skal startes, og bekræft med OK.  
BEMÆRK: Ugedagene 1-5, 6-7 og 1-7 er indstillet på forhånd. Enkeltstående ugedage kan indstilles under "Vælg dage" (+/-).
10. Vælg den kanal<sup>(1)</sup> (+/-), som cyklussen skal indstilles for og bekræft med OK.  
BEMÆRK: Plustegnet står her for en aktiv kanal, mens minustegnet står for en inaktiv kanal.
11. Og vælg eventuel prioritet<sup>(2)</sup>.



Kommandoen OFF bruges til at afslutte cyklus-skiftekommandoen, og programmeres i menuen Vælg FKT.

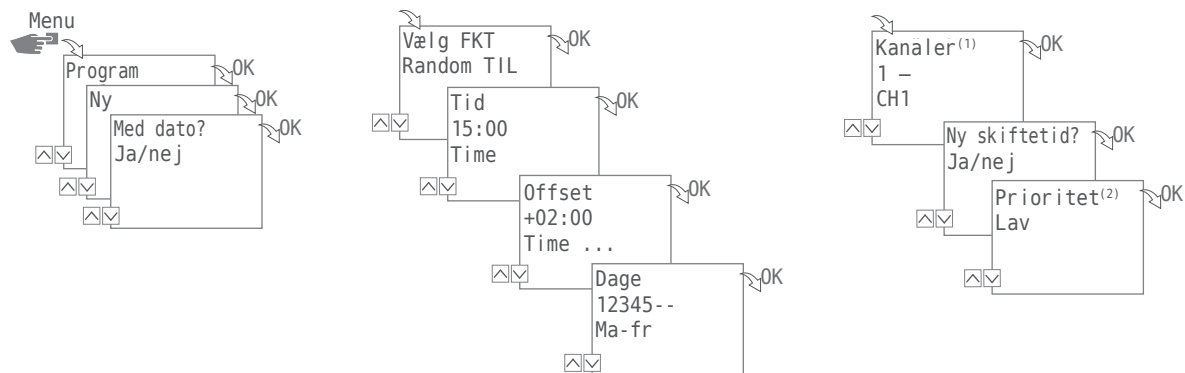
<sup>(1)</sup> Valg af kanal er kun muligt ved ure med 2 kanaler

<sup>(2)</sup> Valg af prioritet er kun muligt i udvidet modus; se "Fastlæg prioritering af programmerne" på side 418.





## ⓔ Programmering efter vilkårlighedsprincip



DA



Programmering efter vilkårlighedsprincippet er kun muligt i udvidet modus.

Eksempel: Vilkaarlige tidsangivelser: ➔ 15:00 ➔ +02:00 ➔ 1 2 3 4 5 ➔ 1

Kanal 1 tændes mandag til fredag mellem kl. 15:00 og 17:00. Det præcise tændingstidspunkt inden for dette interval er tilfældigt.

1. Tryk på Menu-knappen:
2. Vælg Program og bekræft med OK.  
Se trindiagrammet for en letforståelig oversigt over de enkelte handlingstrin.
3. Vælg Ny og bekræft med OK.
4. I trinnet Med dato fastlægges, om apparatet skal aktiveres på en bestemt dato og – hvis ja – bekræftes med OK (se også Side 409).
5. Vælg vilkårlighedsprincip ON eller vilkårlighedsprincip OFF og bekræft med OK.  
BEMÆRK: Tidsrummet for vilkårlighedsskiftet er fastlagt til  $\pm 2$  timer.
6. Indtast starten i timer og minutter (+/-) og bekræft begge med OK.
7. Indtast tidsmellemlrummet for vilkårlighedsprogrammeringen i timer og minutter (+/-) og bekræft begge med OK.
8. Indtast den ugedag, på hvilken apparatet skal tændes efter vilkårlighedsprincippet, og bekræft med OK. BEMÆRK: Ugedagene 1-5, 6-7 og 1-7 er indstillet på forhånd. Enkeltstående ugedage kan indstilles under "Vælg dage" (+/-).
9. Vælg den kanal<sup>(1)</sup> (+/-), som programmeringen skal gælde for og bekræft med OK.  
BEMÆRK: Plustegnet står her for en aktiv kanal, mens minustegnet står for en inaktiv kanal.
10. Og vælg eventuel prioritet<sup>(2)</sup>.



<sup>(1)</sup> Valg af kanal er kun muligt ved ure med 2 kanaler

<sup>(2)</sup> Valg af prioritet er kun muligt i udvidet modus; se "Fastlæg prioritering af programmerne" på side 418.



## FASTLÆG PRIORITERING AF PROGRAMMERNE

Ved hjælp af prioritering kan du fastlægge, i hvilken rækkefølge apparatets programmer skal køre. På den måde kan du lade apparatet udføre en daglig skiftekommando, og på samme tid definere kommandoer med højere prioritet. Disse kan så tilsidesætte andre skiftetider med lavere prioritet, f.eks. på hellig- eller feriedage.



Valg af prioritet er kun muligt i udvidet modus.

Prioriteringen er standardindstillet på følgende måde:

- Uden dato → meget lav
- Med datoforbindelse → middel
- Med enkeltdato → høj

Følgende prioriteter kan indstilles:

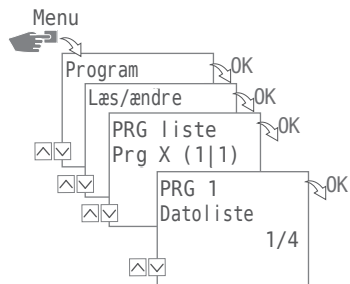
- Meget lav
- Lav
- Middel
- Høj
- Meget høj

Eksempel:

Et dagsprogram tænder dagligt apparatet fra kl. 08:00 om morgenen til kl. 17:00 om eftermiddagen. Ønsker du, at apparatet ikke tændes i f.eks. weekenden eller på en helligdag, indstiller du et program med en højere prioritet på disse dage. Dette program har da højere prioritet end de andre indstillinger.



## VISNING, BEARBEJDNING ELLER SLETNING AF PROGRAM



DA

Ønsker du at se, bearbejde eller slette et program, skal du trykke på knappen Menu:

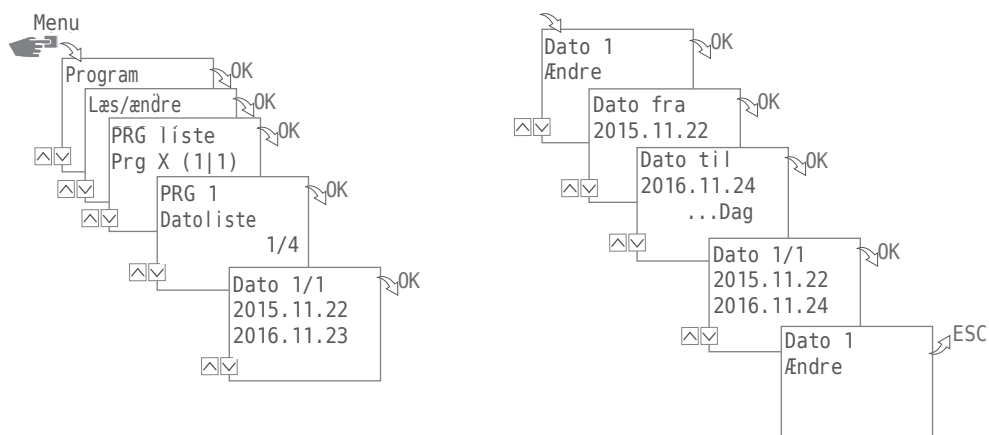
1. Vælg Program og bekræft med OK.
2. Vælg Af læs/Ændre og bekræft med OK.
3. Vælg program og bekræft med OK.
4. Vælg den liste (Datoliste, Skiftetider, Prioritet), som du ønsker at se eller bearbejde, eller vælg Slet for at slette det valgte program.



Valg af prioritet er kun muligt i udvidet modus.



## VISNING, BEARBEJDNING ELLER SLETNING AF EN DATOLISTE



DA

Ønsker du at se, bearbejde eller slette en datoliste for program, skal du trykke på knappen Menu:

1. Vælg Program og bekræft med OK.
2. Vælg Aflæs/Ændre og bekræft med OK.
3. Vælg program og bekræft med OK.
4. Vælg datoliste og bekræft med OK.
5. Vælg den dato, som du ønsker at se, bearbejde eller slette, og bekræft med OK.
6. Vælg Ændre, Tilføj, Slet eller Slet Alle og bekræft med OK.

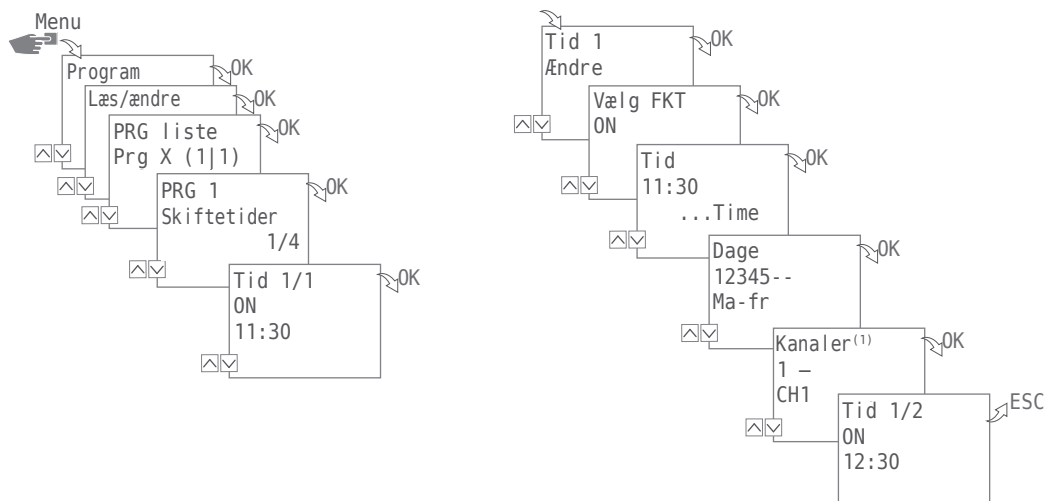


Slet: Den valgte dato (fra ...til) slettes.

Slet alle: Alle datoerne på datolisten slettes.



## VISNING, BEARBEJDNING ELLER SLETNING AF SKIFTETIDER



Ønsker du at se, bearbejde eller slette skiftetiderne for et program, skal du trykke på knappen Menu:

1. Vælg Program og bekræft med OK.
2. Vælg Af læs/Ændre og bekræft med OK.
3. Vælg program og bekræft med OK.
4. Vælg skiftetider og bekræft med OK.
5. Vælg den skiftetid, som du ønsker at se, bearbejde eller slette og bekræft med OK.
6. Vælg Ændre, Tilføj, Slet eller Slet Alle og bekræft med OK.



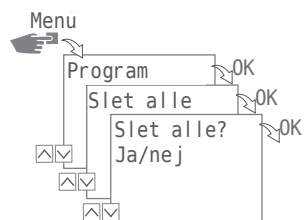
Slet: Den udvalgte skiftetid (f.eks. ON/OFF, tid, dage, kanaler<sup>(1)</sup>, impuls eller cyklus) slettes.

Slet alle: Alle skiftetider slettes.

<sup>(1)</sup> Valg af kanal er kun muligt ved ure med 2 kanaler



## SLET ALLE PROGRAMMER



1. Tryk på knappen Menu.
2. Vælg Program og bekræft med OK.
3. Vælg Slet alt og bekræft med OK.
4. Vælg Ja og bekræft med OK.

DA

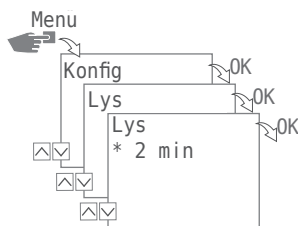


## Konfiguration

### BAGGRUNDSBELYSNING

I menuen *Lys* kan du fastlægge, hvor længe baggrundsbelysningen skal forblive tændt efter sidste tryk på knappen.

DA



Der kan vælges mellem følgende indstillinger:

- **Fix ON**  
Displayets baggrundsbelysning er tændt hele tiden.
- **2 min**  
Displayets baggrundsbelysning slukkes automatisk to minutter efter sidste tryk på knappen.

1. Tryk på knappen *Menu*.
2. Vælg *Konfig* og bekræft med *OK*.
3. Vælg *Lys* og bekræft med *OK*.
4. Vælg den ønskede indstilling og bekræft med *OK*.



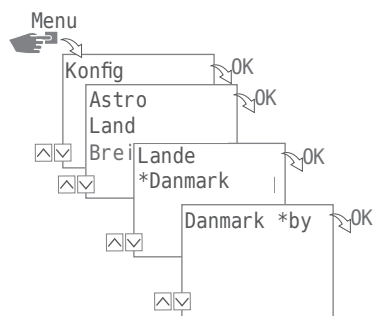
## LOKALITETSOPLYSNINGER (ASTRO)

I menuen Astro kan du fastlægge din lokalitet.



Denne funktion er ikke tilgængelig ved alle modeller.

DA



Der kan vælges mellem følgende indstillinger:

- Land  
Landekode og by.
- Koordinater  
Bredde- og længdegrad.

1. Tryk på knappen Menu.
2. Vælg Konfig og bekræft med OK.
3. Vælg menuen Astro og bekræft med OK.
4. Vælg undermenuen LAND eller koordinater og bekræft med OK.
5. Udfør indstillingen og bekræft med OK.



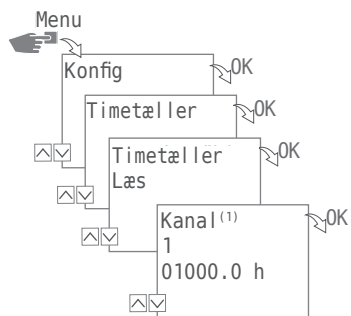


## TIMETÆLLER

### Aflæsning af timetæller

I menuen Aflæs timetæller kan du se det antal driftstimer, kontakturet har været tændt.

DA



1. Tryk på knappen Menu.
2. Vælg Konfig og bekræft med OK.
3. Vælg Timetæller og bekræft med OK.
4. Vælg Aflæs og bekræft med OK.
5. Vælg den ønskede kanal.



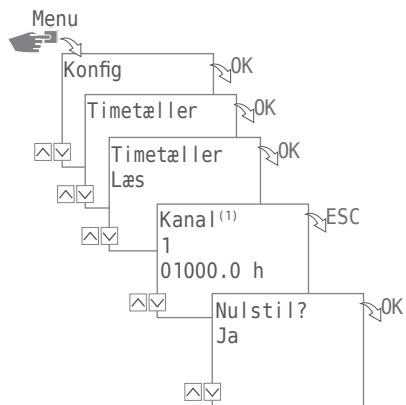
<sup>(1)</sup> Valg af kanal er kun muligt ved ure med 2 kanaler



## Nulstil timetælleren

I menuen **Nulstilling** kan du sætte timetælleren tilbage på 0.

DA



1. Tryk på knappen **Menu**.
2. Vælg **Konfig** og bekræft med **OK**.
3. Vælg **Timetæller** og bekræft med **OK**.
4. Vælg **Aflæs** og bekræft med **OK**.
5. Vælg den ønskede kanal.
6. Vælg **ESC** og bekræft nulstillingen med **OK**.



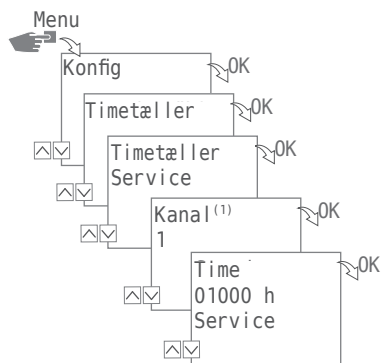
<sup>(1)</sup> Valg af kanal er kun muligt ved ure med 2 kanaler



## Servicetæller

I menuen Timetæller service fastlægger du det antal driftstimer, der skal gå, inden der vises en servicemeddelelse for en given kanal. Denne meddelelse vises på displayet, så snart tælleren når den indstillede timeværdi.

DA



1. Tryk på knappen Menu.
2. Vælg Konfig og bekræft med OK.
3. Vælg Timetæller og bekræft med OK.
4. Vælg Service og bekræft med OK.
5. Vælg kanal<sup>(1)</sup> og bekræft med OK.
6. Indstil talværdien og bekræft med OK.



<sup>(1)</sup> Valg af kanal er kun muligt ved ure med 2 kanaler

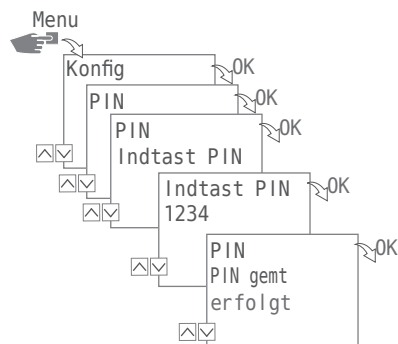


## PIN

I menuen PIN fastlægges, om det er nødvendigt at indtaste en PIN-kode for at foretage ændringer af apparatets indstillinger.

Der kan vælges mellem følgende indstillinger:

- Ingen PIN  
Det er ikke nødvendigt at indtaste en PIN-kode for at ændre apparatets indstillinger.
- PIN nødvendig  
Det er nødvendigt at indtaste en PIN-kode for at ændre apparatets indstillinger.



## INDSTILLING AF PIN

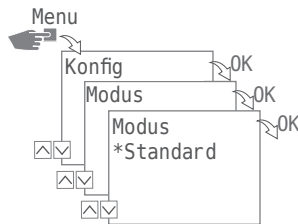
1. Tryk på knappen Menu.
2. Vælg Konfig og bekræft med OK.
3. Vælg PIN og bekræft med OK.
4. Vælg ingen PIN eller PIN nødvendig og bekræft med OK.
5. Indtast nu PIN-KODEN (+/-) og bekræft med OK.



## MODUS

I menuen Modus fastlægges, standardfunktionerne skal anvendes, eller om også apparatets udvidede funktioner skal anvendes.

DA



Der kan vælges mellem følgende indstillinger:

- Standard

Der kan vælges mellem følgende funktioner:

- ON-/ OFF-kommando
- Programmering med udgangspunkt i solopgang og solnedgang (kun muligt ved apparater med ASTRO-funktion)
- Automatisk prioritering

- Udvidet

Der kan vælges mellem følgende indstillinger:

- ON-/ OFF-kommando
- Programmering med udgangspunkt i solopgang og solnedgang (kun muligt ved apparater med ASTRO-funktion)
- Automatisk prioritering
- Impulsprogrammering
- Cyklusprogrammering
- Programmering efter vilkårlighedsprincip
- Brugerdefineret prioritering

## INDSTILLING AF MODUS

1. Tryk på knappen Menu.
2. Vælg Konfig og bekræft med OK.
3. Vælg Modus og bekræft med OK.
4. Vælg indstillingen Standard eller Udvidet og bekræft med OK.



## BLUETOOTH

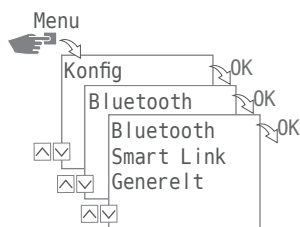


Mobilapp'en talento smart kan både bruges på Android- og iOS-enheder.



DA

Via menuen Bluetooth kan bestemte funktioner styres via bluetooth (smartphone, tablet osv.).



Der kan vælges mellem følgende indstillinger:

- Smart Link
  - MAC-adresse
  - Enhedsnavn
- Generelt
  - Versionsnummer på software
  - Serienummer på enhed

## OPRETTELSE AF BLUETOOTH-FORBINDELSE

1. Tryk på bluetooth-knappen på apparatet (kontakturet).  
Bluetooth-symbolet blinker i to minutter. Opstår der forbindelse mellem kontakturet og en mobil enhed eller PC, bliver bluetooth-symbolet ved med at lyse.
2. Søg efter nye enheder med app'en.  
Når app'en finder en enhed, vises den på app'ens liste over tilgængelige enheder.



Når der først én gang har været oprettet forbindelse mellem kontakturet og en bluetooth-enhed, forbinder enhederne sig automatisk, så snart denne enhed er inden for rækkevidde. Du kan da styre kontakturet med den mobile enhed.

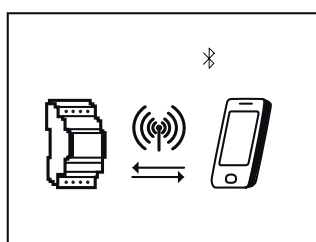
Er kontakturet beskyttet med en PIN-kode, skal denne indtastes via den mobile enhed.



## DISPLAYVISNING UNDER DATAOVERFØRSEL

Mens der overføres programmer eller konfigurationer fra en mobil enhed, viser kontakturets display følgende:

DA

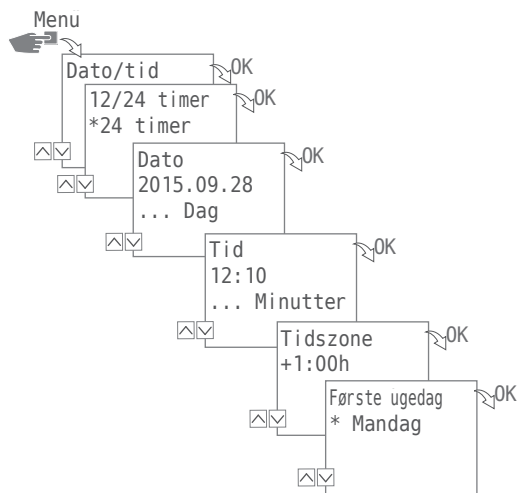




## Indstilling af dato og klokkeslæt

Det ønskede tidsformat fastlægges i menuen Dato/Klokkeslæt.

DA



Der kan vælges mellem følgende indstillinger:

- 24 Timer  
Klokkeslættet vises i 24-timers format.
- AM/PM  
Klokkeslættet vises i 12-timers format:
  - AM = formiddag
  - PM = eftermiddag

1. Tryk på knappen Menu.
2. Vælg dato/klokkeslæt og bekræft med OK.
3. Vælg den ønskede indstilling (v/∧) og bekræft med OK.
4. Indtast dataene i henhold til indstillingen 24 Timer eller AM/PM:
  - Dato
  - Klokkeslæt
  - Tidszone
  - Første ugedag

Eksempel:

1. dag = søndag ... 1 - 5 = sø - tor

1. dag = mandag ... 1 - 5 = ma - fre

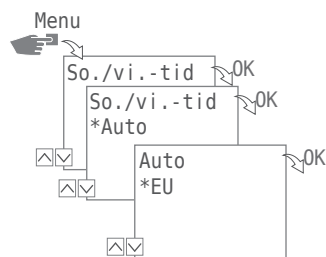




## Tidsomstilling mellem sommer-/ vintertid

Tidsomstillingsvarianten fra sommer- til vintertid fastlægger du i menuen So/Vi - Tid.

DA



Der kan vælges mellem følgende indstillinger:

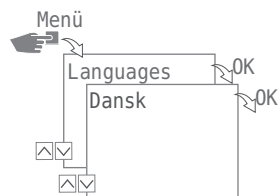
- **Auto**  
Fra fabrikens side forhåndsindstillet i henhold til gældende lovmæssige bestemmelser (USA eller EU). Disse nyberegnes hvert år.
- **Tilpasning 1**  
Automatisk programmering:  
Sommer-/vintertid nyberegnes automatisk hvert år.
  - Tidsomstillingen finder altid sted på den første søndag i den valgte måned, hvis den indtastede dato ligger mellem d. 1. og 15.
  - Tidsomstillingen finder altid sted på den sidste søndag i den valgte måned, hvis den indtastede dato ligger mellem d. 16. og 31.
  - Tidsomstillingen finder sted den pågældende søndag fra kl. 2 til kl. 3 (sommertid) og fra 3 til 2 (vintertid).
- **Tilpasning 2**  
Manuel programmering:  
Tidsomstillingen finder sted hver år på samme brugerdefinerede dato.
- **Nej**  
Ingen tidsomstilling.

1. Tryk på knappen Menu.
2. Vælg So/Vi - Tid og bekræft med OK.
3. Udfør den ønskede indstilling og bekræft med OK.
- Vælges Tilpasning 1 eller Tilpasning 2, skal de ønskede data for måned og dag indtastes, som derefter bekræftes med OK.



## Sprogindstilling

Du kan fastlægge display-sproget i menuen Sprog.

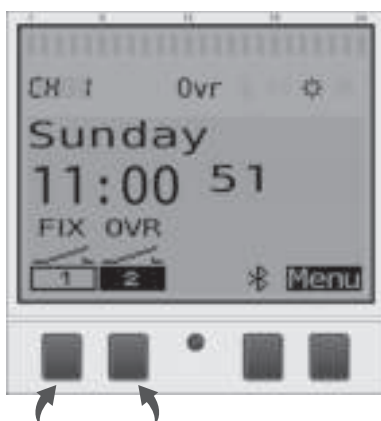


1. Tryk på knappen Menü.
2. Vælg sprog og bekræft med OK.
3. Vælg det ønskede sprog og bekræft med OK.



## Automatisk/ manuel drift

Funktionsknapperne til venstre bruges til at indstille den ønskede driftsmodus på enheden:



Der kan vælges mellem følgende indstillinger:

- Konstant ON (FIX)
- Konstant OFF (FIX)
- Override-modus (OVR)
- Automatisk drift

Ønsker du at indstille kanaltilstanden for kanal 1 eller kanal 2, trykker du på den dertilhørende venstre funktionsknap, indtil den ønskede modus er indstillet.

### OVERRIDE-MODUS

Override-modus (midlertidig tilsidesættelse af det aktuelle driftsprogram) gør det muligt for brugeren at standse det aktuelle driftsprogram før tid eller at starte et fastlagt program tidligere end planlagt. Dette afhænger af den aktuelle kanalstatus. Override-funktionen gælder kun for det aktuelle program og varer indtil næste programskift. Herefter vender apparatet tilbage til automatisk drift.



## VISNING AF SKIFTETILSTAND

Som et eksempel ser tilstandsvisningen for kanal 1 sådan ud:



Kanal Fix OFF



Kanal Fix ON



Override ON

DA



I automatisk drift vises ingen tilstand over symbolet for kanalen.

Du forlader automatisk drift ved hjælp af den dertilhørende funktionsknop for kanal 1 eller kanal 2, og kommer herefter afhængigt af udgangspunktet til følgende indstillinger:

- ON
  - Tryk 1x = Override OFF
  - Tryk 2x = Kanal Fix OFF
  - Tryk 3x = Kanal Fix ON
- OFF
  - Tryk 1x = Override ON
  - Tryk 2x = Kanal Fix ON
  - Tryk 3x = Kanal Fix OFF



## Vedligeholdelse og service

### Salgspartner

Du finder vores salgspartnere på internettet under følgende adresse:

[www.graesslin.de/distributors](http://www.graesslin.de/distributors)

DA

### Software-aktualisering

Aktuelle software-aktualiseringer finder du under følgende adresse:

[www.graesslin.de/software](http://www.graesslin.de/software)

Den aktuelt installerede version finder du under bluetooth-indstillingerne, se "Bluetooth" på side 430.



## Bortskaffelse og genvinding



Apparater, batterier/akkumulatorer eller emballage skal bortskaffes korrekt iht. gældende bestemmelser og forskrifter.

DA





For bortskaffelse af defekte systemkomponenter eller af hele systemet efter produktets levetid skal følgende overholdes:

- Samtlige dele skal bortskaffes korrekt, dvs. sorteret efter materialegrupper.
- Smid aldrig batterier/akkumulatorer (direktiv 2006/66/EF), elektrisk eller elektronisk affald ud med det normale husholdningsaffald. Aflever dette ved særlige indsamlingssteder.
- Bortskaf altid miljøvenligt iht. aktuelle forskrifter for miljøbeskyttelse, genvinding og bortskaffelse.



DA




	<b>Turvallisuusohjeet .....</b>	<b>442</b>
	<b>Laitteen tiedot .....</b>	<b>443</b>
	Laitteen kuvaus .....	443
	Määräysten mukainen käyttö .....	443
	Tekniset tiedot .....	443
	Vaatimustenmukaisuus selvitys .....	443
	FCC-sertifiointi .....	443
	<b>Asennus ja kytkentä.....</b>	<b>444</b>
	Asennus DIN-kiskoon .....	444
	Kytchentäkaavio .....	444
	<b>Käyttö ja asetukset .....</b>	<b>445</b>
	Näytöt ja toimintopainikkeet .....	445
	Valikkorakenne .....	446
	Ensikäyttöön otto .....	447
	Ohjelmointi .....	448
	Ohjelmien laadintaan liittyviä tietoja .....	448
	Uuden kytkentäohjelman laadinta .....	449
	Jokerimerkkien käyttö .....	450
	Ohjelmien tärkeysjärjestyksen määrittäminen .....	458
	Ohjelman katsominen, muokkaus tai poistaminen .....	459
	Päivämääräluettelon katsominen, muokkaus tai poistaminen .....	460
	Kytchentäaikojen katsominen, muokkaus tai poistaminen .....	461
	Kaikkien ohjelmien poisto .....	462
	Konfiguraatio .....	463
	Taustavalaistus .....	463
	Paikkatiedot (astro) .....	464
	Tuntilaskin .....	465
	PIN .....	468
	PIN-koodin asetus .....	468
	Tila .....	469
	Tilan asetus .....	469
	Bluetooth .....	470
	Päivämäärän ja kellonajan asetus .....	472
	Kesä-/talviajan vaihto .....	473
	Kieliasetus .....	474





Automaattinen/manuaalinen käyttö . . . . .	475
Override-tila. . . . .	475
Kytkeätilan näyttö . . . . .	476

FI

 <b>Huolto ja asiakaspalvelu</b> .....	<b>477</b>
Yhteistyökumppanit . . . . .	477
Ohjelmistopäivitys. . . . .	477

 <b>Hävittäminen ja kierrätys</b> .....	<b>478</b>
--	------------



## Turvallisuusohjeet



### Sähköisku aiheuttaa hengenvaaran!

Laitteen virheellinen asennus tai kytkentä voi aiheuttaa hengenvaarallisia jännitteitä.

- ▷ Ainoastaan ammattiasentaja saa suorittaa asennuksen ja kytkennän!

Noudata:

- kansallisia asetuksia ja turvallisuusmääräyksiä
- Takuu raukeaa, jos laite avataan tai siihen tehdään muutoksia
- Monisäikeisten johtojen vähimmäishalkaisija liittimille: 1 mm<sup>2</sup>
- Monisäikeisten johtojen enimmäishalkaisija liittimille: 2,5 mm<sup>2</sup>

Lue tämä ohje ja noudata sitä laitteen toiminnan ja turvallisen työskentelyn varmistamiseksi.



## Laitteen tiedot

### Laitteen kuvaus

Digitaalinen kiskokiinnitteinen kellokytkin

- Päivämäärästä riippumaton ohjelmointi
- Päivämäärän mukainen ohjelmointi
- Pulssi-, sykli- ja satunnaisohjelmointi\*
- Auringonnoususta ja -laskusta riippuvainen ohjelmointi\*
- Ohjelman laadinta tietokoneella ja mobiililaitteilla
- Bluetooth Low Energy -liitäntä

### Määräysten mukainen käyttö

- Laite soveltuu seuraaviin käyttötarkoituksiin:
  - Valaistus yksityisellä ja julkisella alueella
  - Mainosvalot
  - Katuvalaistus
  - Näyteikkunoiden valaistus
  - Laitteiden, moottorien ja pumppujen ohjaus
  - Rullaverhojen ja sälekaihtimien ohjaus
  - Läsnäolosimulointi
- Soveltuu käytettäväksi vain kuivissa tiloissa
- Ei saa asentaa induktiivisten häiriölähteiden läheisyyteen (moottorit, muuntajat jne.)
- Asennus vain DIN-kiskoon

### Tekniset tiedot

Tässä ohjeessa kuvattujen laitteiden tekniset tiedot löydät osoitteesta:

[www.graesslin.de/technical-data](http://www.graesslin.de/technical-data)

### Vaatimustenmukaisuus selvitys

Tässä ohjeessa kuvattujen laitteiden vaatimustenmukaisuus selvitykset löydät osoitteesta:

[www.graesslin.de/doc](http://www.graesslin.de/doc)

### FCC-sertifiointi

FCC ID: 2AHH7-DG

Tämä laite vastaa FCC-sääntöjen kappaletta 15. Käyttö on sallittua, kun seuraavat kaksi edellytystä täyttyvät: (1) Tämä laite ei saa aiheuttaa häiriöitä ja (2) laitteen on pystyttävä kestämään vastaanotetut häiriöt, myös sellaiset, jotka saattavat johtaa ei-toivottuun toimintaan.

\* Nämä toiminnot riippuvat versiosta.

## Asennus ja kytkentä



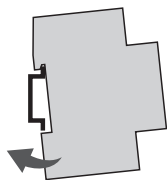
**Sähköisku aiheuttaa hengenvaaran!**

Laitteen virheellinen asennus tai kytkentä voi aiheuttaa hengenvaarallisia jännitteitä.

▷ Ainoastaan ammattiasentaja saa suorittaa asennuksen ja kytkennän!

FI

### Asennus DIN-kiskoon



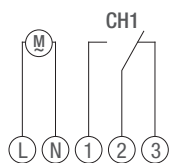
Aseta laite viistosti ylhäältä päin DIN-kiskoon.

1. Paina laitetta taaksepäin, kunnes se lukittuu.

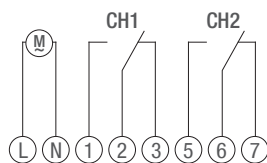
### Kytkenäkaavio

CH1 = kanava 1

CH2 = kanava 2



1 kanavan vaihtoehto



2 kanavan vaihtoehto

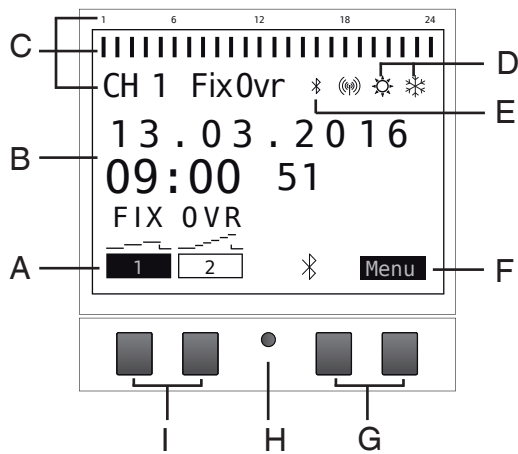
Asenna laite kytkentäkaavion mukaisesti (vaihtoehdot yhden tai kahden kanavan kytkentä).



# Käyttö ja asetukset

## Näytöt ja toimintopainikkeet

FI



### Näyttö:

- A Vasemmanpuoleisten painikkeiden toimintonäytöt
- B Päivämäärä ja kellonaika tai valikko-ohjaus
- C Ohjelmoidut kytkentäajat
- D Kesä-/talviajan näyttö
- E Bluetooth-näyttö
- F Oikeanpuoleisten painikkeiden toimintonäytöt


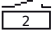
### Painikkeet:

- G Oikeanpuoleiset painikkeet
- H Reset-painike
- I Vasemmanpuoleiset painikkeet

### Molempien oikeanpuoleisten painikkeiden (G) toimintonäytöt:

- Valikko Automaattisesta toiminnasta poistuminen ja ohjelmointitilaan siirtyminen
- ESC Paina lyhyesti = siirtyy yhden askelen takaisinpäin  
Paina pitkään (noin 2 sekuntia) = paluu automaattiseen toimintaan
- OK Tee valinta ja vahvista
- < Peru viimeinen syöttö, esim. kellonaikaa syötettäessä

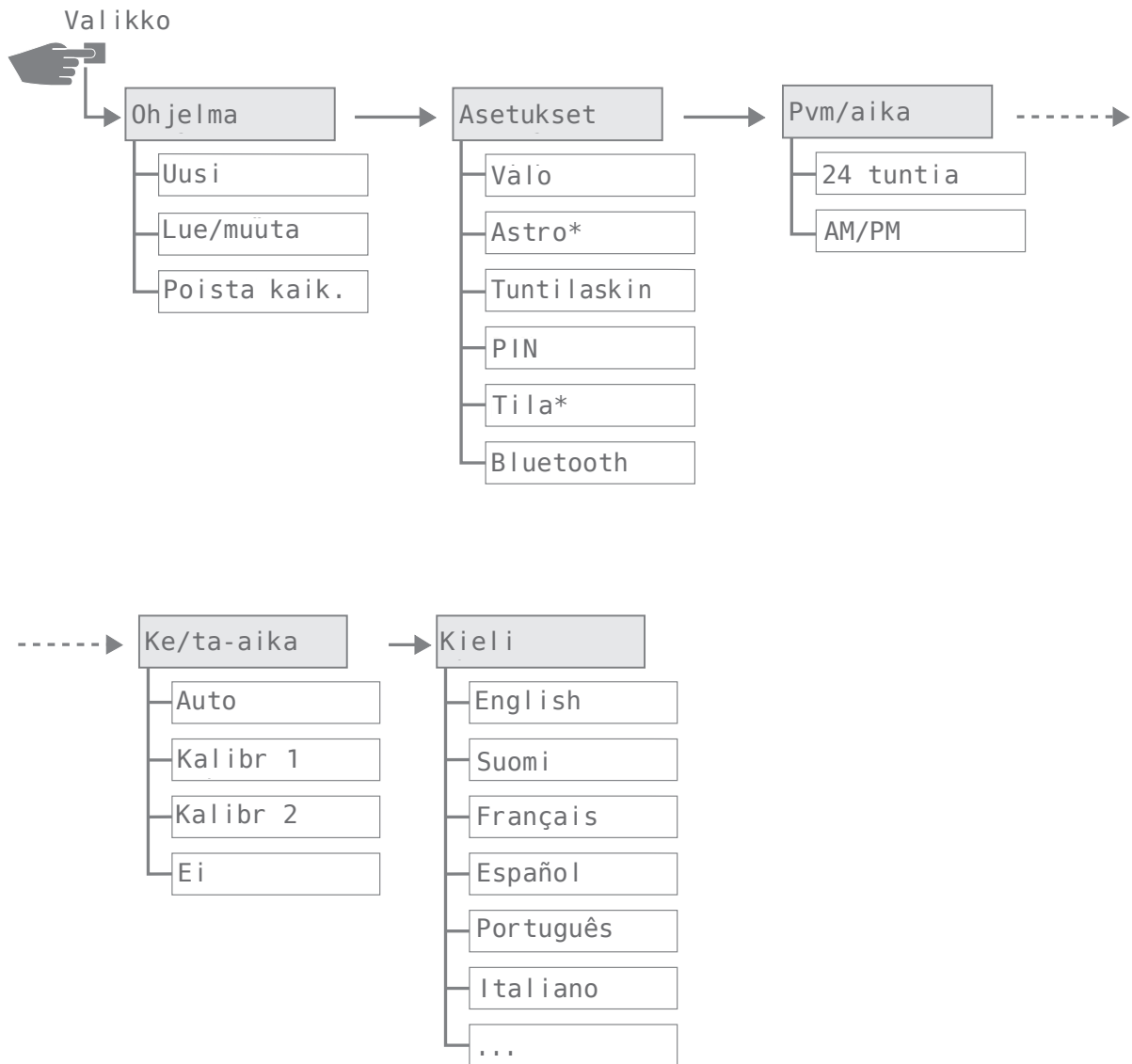
### Molempien vasemmanpuoleisten painikkeiden (I) toimintonäytöt:

-  Kanavatila kanavalle 1
-  Kanavatila kanavalle 2
- ^ Selaa valikossa ylöspäin
- v Selaa valikossa alaspäin
- Paina lyhyesti = näytetty arvo (tunti, minuutti jne.) vähenee 1:llä  
Paina pitkään (noin 2 s) = nopea vieritys
- + Paina lyhyesti = näytetty arvo (tunti, minuutti jne.) lisääntyy 1:llä  
Paina pitkään (noin 2 s) = nopea vieritys



## Valikkorakenne

FI



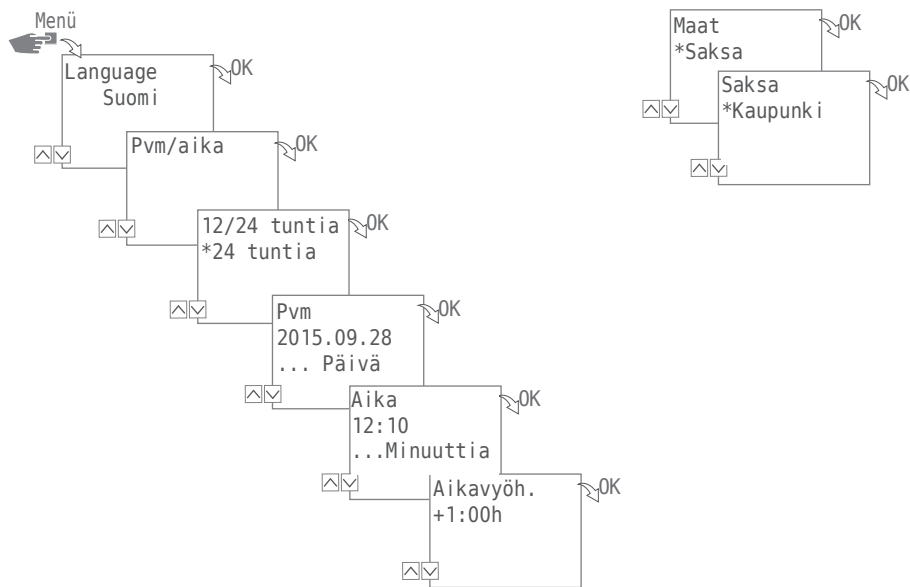
\* Nämä toiminnot riippuvat versiosta.



## Ensikäyttöönotto

Toimitustilassa laite on automaattisessa käytössä ja kellonaika, päivämäärä ja valikkokieli (englanti) on esiasetettu.

Valikkopainiketta painettaessa ensimmäistä kertaa apuohjelma ohjaa sinut perusasetusten läpi. Tarkista asetukset ensikäyttöönoton yhteydessä ja tarvittaessa mukauta niitä.



Ensikäyttöönoton aikana kysytään seuraavia asetuksia:

- Kieli, katso "Kieliasetus" sivulla 474
- Päivämäärä ja kellonaika, katso "Päivämäärän ja kellonajan asetus" sivulla 472
- Sijaintipaikkatiedot (maa, koordinaatit) astronomisia laskelmia varten "Paikkatiedot (astro)" sivulla 464

\* Nämä toiminnot riippuvat versiosta.



## Ohjelmointi



Sammutuskomennot ovat etusijalla verrattuna käynnistyskomentoihin.

FI

### OHJELMIEN LAADINTAAN LIITTYVIÄ TIETOJA

Laitteen ohjelmointi tapahtuu seuraavissa vaiheissa:

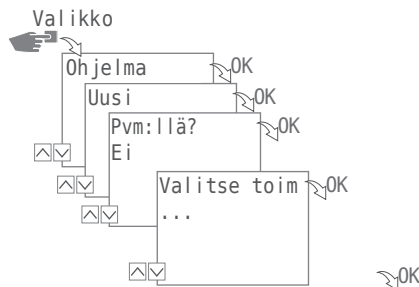
- Päivämäärän tai päivämääräalueiden asetus  
Tässä valikossa voit määrittää, minä päivänä tai minä ajanjaksona (päivämäärä alk. – asti) laite käynnistetään/sammutetaan.
- Toiminnan ja kytkentäajan asetus  
Tässä valikkokohdassa määritetään, mikä kytkentäkomento suoritetaan milloinkin (PÄÄLLÄ, POIS, impulssi\*, sykli\*, satunnainen\*). Tämä voidaan määrittää kanavaa kohden eri päivämääräalueille tai päivämäärästä riippumattomasti.

\* Nämä toiminnot riippuvat versiosta.

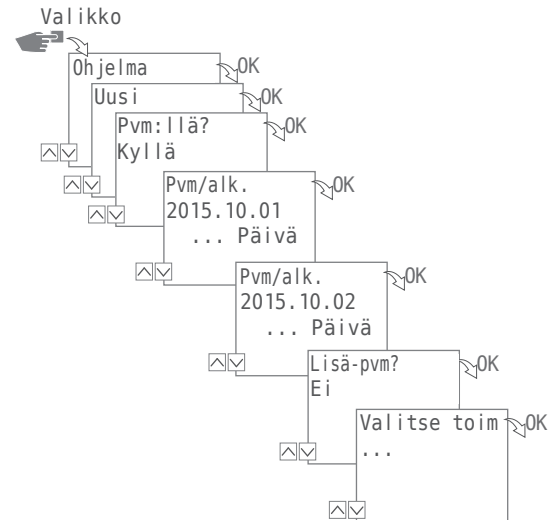




## UUDEN KYTKENTÄOHJELMAN LAADINTA



Ohjelmointi ilman päivämäärää



Ohjelmointi päivämäärällä

Laatiaksesi uuden kytkentäohjelman paina painiketta **Valikko**:

1. Valitse **Ohjelma** ja vahvista valinta painikkeella **OK**.
2. Valitse **Uusi** ja vahvista valinta painikkeella **OK**.



Näytöllä esitetään hetken aikaa vielä käytettävissä olevat ohjelmamuistipaikat (PXXX). Tämän jälkeen esitetään vielä käytettävissä olevat kytkentäohjelmamuistipaikat (dXXX).

Käytettävissä olevat muistipaikat riippuvat laiteversiosta.

### 3. Vaiheessa **Pvm:llä?** komennoilla

- **Ei** ja **OK** määritetään, että laite ohjelmoidaan ilman päivämääräaluetta.

Kytkentäkomennot ovat voimassa päivämäärästä riippumatta.

Jatka käsittelyvaiheesta 4.

- Komennot **Kyllä** ja **OK** määrittävät, että laite ohjelmoidaan päivämääräalueen kanssa.

Kytkentäkomennot koskevat päiviä/ ajanjaksoja, jotka määritetään ohjelmoinnin yhteydessä Sivu 450.

Voit määrittää useampia päivämääräalueita. Kun olet määrittänyt ajanjaksot valmiiksi, pääätä kysely viimeisen päivämääräalueen jälkeen komennolla **Ei**.



Jos olet suorittanut sijaintipaikkatietojen (astrotoiminto) kokoonpanon laitteessa, voit valita päivän vaihtumisrajan yhteydessä, kytkeytykö laite suoraan auringonnousun ja -laskun mukaan.

Kaikissa laiteversioissa ei ole astrotoimintoa, katso myös ”Paikkatiedot (astro)” sivulla 464.



4. Vaiheessa FKT:N valinta (FKT = Funktion, toiminta) määritetään kytkentäkomennon tyyppi:
- PÄÄLLÄ  
Valitse, minä kellonaikoina kanavan halutaan kytkeytyvän päälle → (A).
  - POIS  
Valitse, minä kellonaikana kanavan halutaan kytkeytyvän pois päältä → (B).
  - Impulssi  
Valitse asetukset impulssiohjelmointia varten → (C).
  - Sykli  
Valitse asetukset sykliohjelmointia varten → (D).
  - Satunnainen PÄÄLLÄ  
Valitse asetukset satunnaisohjelmointia varten PÄÄLLÄ → (E).
  - Satunnainen POIS  
Valitse asetukset satunnaisohjelmointia varten POIS → (F).
5. Valitse haluttu toiminto ja vahvista valinta painikkeella OK.

FI



Näytöllä esitetään vielä käytettävissä olevat kytkentäkommentomuistipaikat (CXXX).  
Käytettävissä olevat muistipaikat riippuvat laiteversiosta.

## JOKERIMERKKIEN KÄYTTÖ

Päivämäärän syötössä voidaan käyttää jokerimerkkejä. Tämä mahdollistaa aina toistuvien kytkentäaikaohjelmoinnin, esim. sellaisten kytkentöjen ohjelmoinnin, joiden halutaan tapahtuvan aina kuukauden ensimmäisenä päivänä. Vuosi- tai kuukausinumeroiden sijasta valitaan jokerimerkit \*\*\*\* vuodelle ja \*\* kuukaudelle.

Seuraavaksi on esitetty, miltä päivämääräsyötöt saattavat näyttää ja kuinka jokerimerkkejä voidaan käyttää:

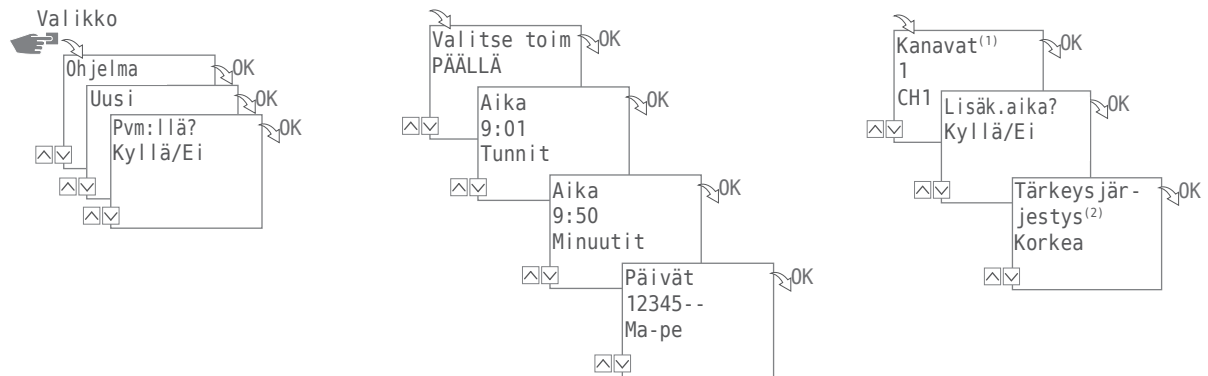
- 2016.03.13 – 2016.03.13  
Kytkeätkomento suoritetaan vain 13. maaliskuuta 2016.
- 2016.03.13 – 2016.03.20  
Kytkeätkomento suoritetaan välillä 13. maaliskuuta ja 20. maaliskuuta 2016.
- 2016.\*\*.13 – 2016.\*\*.13  
Kytkeätkomento suoritetaan vuoden 2016 joka kuukauden 13. päivä.
- \*\*\*\*.\*\*.01 – \*\*\*\*.\*\*.01  
Kytkeätkomento suoritetaan joka vuosi joka kuukauden ensimmäisenä päivänä.



Vuotta varten olevat jokerimerkit löytyvät päivämäärän syötön yhteydestä, kun selataan senhetkistä vuotta. Jokerimerkit kuukausille ovat joulukuun ja tammikuun välillä.



## A Ohjelmointikomento PÄÄLLÄ



1. Paina painiketta Valikko:
2. Valitse Ohjelma ja vahvista valinta painikkeella OK.  
Seuraavat menettelyvaiheet on selkeyttämistä varten kuvattu kulkukaaviossa.
3. Valitse Uusi ja vahvista valinta painikkeella OK.
4. Vaiheessa Pvm:llä? määritetään, halutaanko laitteen olevan aktivoituna tietyssä päivämääränä, ja jos näin halutaan, asetus vahvistetaan painikkeella OK (katso myös Sivun 449).
5. Valitse PÄÄLLÄ ja vahvista valinta painikkeella OK.
6. Syötä kytkentäajan tunnit ja minuutit (+/-) ja vahvista ne painikkeella OK.  
HUOMAUTUS: Astroversioiden yhteydessä on lisäksi huomioitava auringonnousua (Au-nousu) ja auringonlaskua (Au-lasku) koskevat tiedot. Nämä parametrit voidaan valita tuntien 23 ja 0 välillä.
7. Aseta viikonpäivä(t) (+/-), joita kytkentäaika koskee ja vahvista syöttö painikkeella OK.  
HUOMAUTUS: Viikonpäivät 1–5, 6–7 ja 1–7 on esiasetettu. Yksittäisiä viikonpäiviä voidaan asettaa kohdassa "Valitse päivät" (+/-).
8. Valitse kanava<sup>(1)</sup> (+/-), jolle kytkentäaika asetetaan ja vahvista valinta painikkeella OK.  
HUOMAUTUS: Plusmerkki koskee tässä tapauksessa aktiivista kanavaa ja miinusmerkki ei aktiivista kanavaa.
9. Valitse Kyllä laatiaksesi toisen kytkentäajan tai Ei määrittääksesi mahdollisen tärkeysjärjestyksen <sup>(2)</sup>.

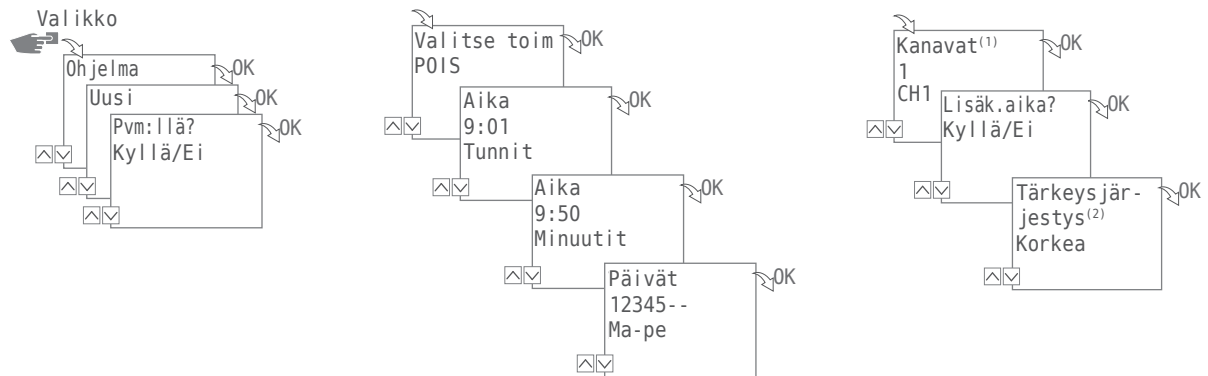


<sup>(1)</sup> Kanavien valinta on nyt käytettävissä 2-kanavaisten kellojen kohdalla

<sup>(2)</sup> Tärkeysjärjestyksen valinta on mahdollista vain laajennetussa tilassa; katso "Ohjelmien tärkeysjärjestyksen määrittäminen" sivulla 458.



## Ⓑ Ohjelmointikomento POIS



1. Paina painiketta Valikko:
2. Valitse Ohjelma ja vahvista valinta painikkeella OK.  
Seuraavat menettelyvaiheet on selkeyttämistä varten kuvattu kulkukaaviossa.
3. Valitse Uusi ja vahvista valinta painikkeella OK.
4. Vaiheessa Pvm: Ilä? määritetään, halutaanko laitteen olevan aktivoituna tiettyinä päivinä, ja jos näin halutaan, asetus vahvistetaan painikkeella OK (katso myös Sivun 449).
5. Valitse POIS ja vahvista painikkeella OK.
6. Syötä sammutusajan tunnit ja minuutit (+/-) ja vahvista ne painikkeella OK.  
HUOMAUTUS: Astroversioiden yhteydessä on lisäksi huomioitava auringonnousua (Au-nousu) ja auringonlaskua (Au-lasku) koskevat tiedot. Nämä parametrit voidaan valita tuntien 23 ja 0 välillä.
7. Aseta viikonpäivä(t) (+/-), jotka koskevat kytkentäaika ja vahvista syöttö painikkeella OK.  
HUOMAUTUS: Viikonpäivät 1–5, 6–7 ja 1–7 on esiasetettu. Yksittäisiä viikonpäiviä voidaan asettaa kohdassa "Valitse päivät" (+/-).
8. Valitse kanava<sup>(1)</sup> (+/-), jolle kytkentäaika asetetaan ja vahvista valinta painikkeella OK.  
HUOMAUTUS: Plusmerkki koskee tässä tapauksessa aktiivista kanavaa ja miinusmerkki ei aktiivista kanavaa.
9. Valitse Kyllä laatiaksesi toisen kytkentäajan tai Ei määrittääksesi mahdollisen tärkeysjärjestyksen<sup>(2)</sup>.

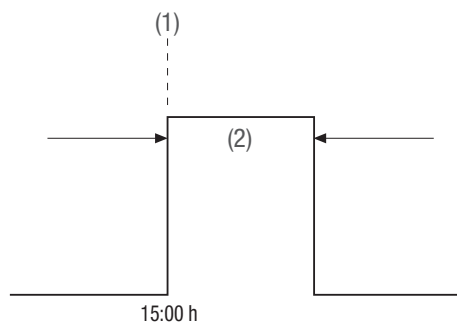


<sup>(1)</sup> Kanavien valinta on mahdollista vain 2-kanavaisten kellojen kohdalla

<sup>(2)</sup> Tärkeysjärjestyksen valinta on mahdollista vain laajennetussa tilassa; katso "Ohjelmien tärkeysjärjestyksen määrittäminen" sivulla 458.



## © Impulssiohjelmointi



(1) Käynnistysaika

(2) Jatkuva



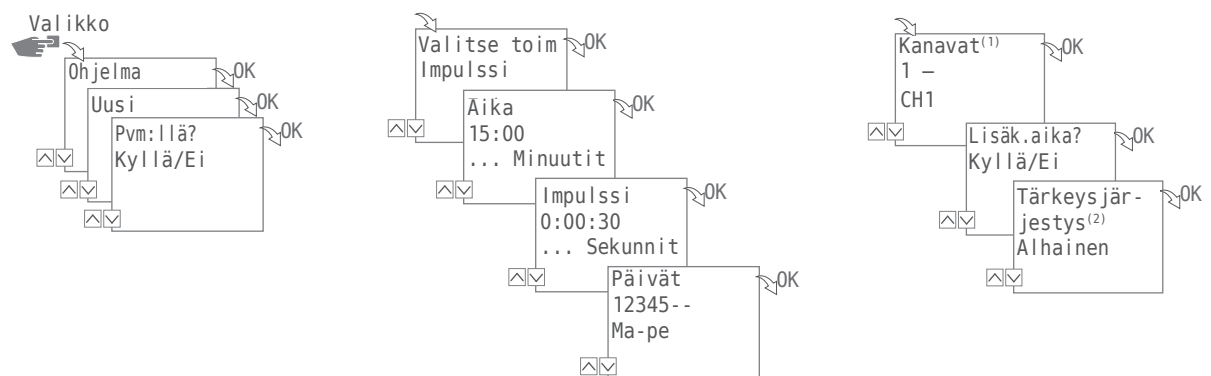
Tätä toimintoa ei ole kaikissa laiteversioissa.

Impulssikytkekomento muodostuu seuraavista:

- Käynnistysaika
- Jatkuva = kytkentä PÄÄLLÄ
  - Lyhyin kytkentäkesto PÄÄLLÄ = 1 sekunti
  - Pisin kytkentäkesto PÄÄLLÄ = maks. 2 tuntia

Esimerkki:

Kanavan 1 halutaan kytkeytyvän päälle päivittäin maanantaista perjantaihin klo 15:00 30 sekunnin ajaksi.





1. Paina painiketta **Valikko**:
2. Valitse **Ohjelma** ja vahvista valinta painikkeella OK.  
Seuraavat menettelyvaiheet on selkeyttämistä varten kuvattu kulkukaaviossa.
3. Valitse **Uusi** ja vahvista valinta painikkeella OK.
4. Vaiheessa **Pvm: Ilä?** määritetään, halutaanko laitteen olevan aktivoituna tietyinä päivämääränä, ja jos näin halutaan, asetus vahvistetaan painikkeella OK (katso myös Sivun 449).
5. Valitse **Impulssi** ja vahvista painikkeella OK.
6. Syötä käynnistysajan tunnit ja minuutit (+/-) ja vahvista ne painikkeella OK.  
HUOMAUTUS: Astroversioiden yhteydessä on lisäksi huomioitava auringonnousua (Au-nousu) ja auringonlaskua (Au-lasku) koskevat tiedot. Nämä parametrit voidaan valita tuntien 23 ja 0 välillä.
7. Syötä impulssikeston tunti (tunnit), minuutti (minuutit) ja sekunti (sekunnit) (+/-) ja vahvista ne painikkeella OK.
8. Aseta viikonpäivä(t) (+/-), joita kytkentäaika koskee ja vahvista syöttö painikkeella OK.  
HUOMAUTUS: Viikonpäivät 1–5, 6–7 ja 1–7 on esiasetettu. Yksittäisiä viikonpäiviä voidaan asettaa kohdassa "Valitse päivät" (+/-).
9. Valitse kanava<sup>(1)</sup> (+/-), jolle impulssi asetetaan ja vahvista valinta painikkeella OK.  
HUOMAUTUS: Plusmerkki koskee tässä tapauksessa aktiivista kanavaa ja miinusmerkki ei aktiivista kanavaa.
10. Valitse **Kyllä** laatiaksesi toisen kytkentäkomennon tai **Ei** määrittääksesi mahdollisen tärkeysjärjestyksen<sup>(2)</sup>.

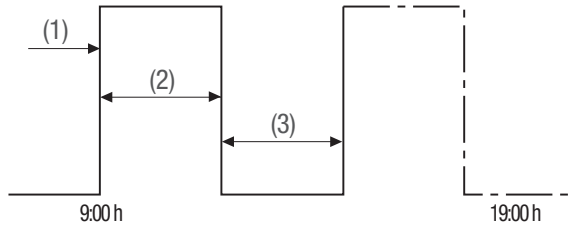


<sup>(1)</sup> Kanavien valinta on mahdollista vain 2-kanavaisten kellojen kohdalla

<sup>(2)</sup> Tärkeysjärjestyksen valinta on mahdollista vain laajennetussa tilassa; katso "Ohjelmien tärkeysjärjestyksen määrittäminen" sivulla 458.



## ④ Sykliahjelmointi



(1) Käynnistysaika

(2) Aina PÄÄLLÄ

(3) Aina POIS



Sykliahjelmointi on mahdollista vain laajennetussa tilassa; katso ”Tila” sivulla 469.

Syklilytkentäkomento muodostuu seuraavista:

- Käynnistysaika
- Aina PÄÄLLÄ = kytkentä PÄÄLLÄ
- Aina POIS = kytkentä POIS

Esimerkki:

Kanava 1 on kytkettynä päälle maanantaista klo 09:00 perjantaihin klo 19:00 joka 30 minuutin välein 10 minuutin ajan.

Käynnistysaika klo 9:00

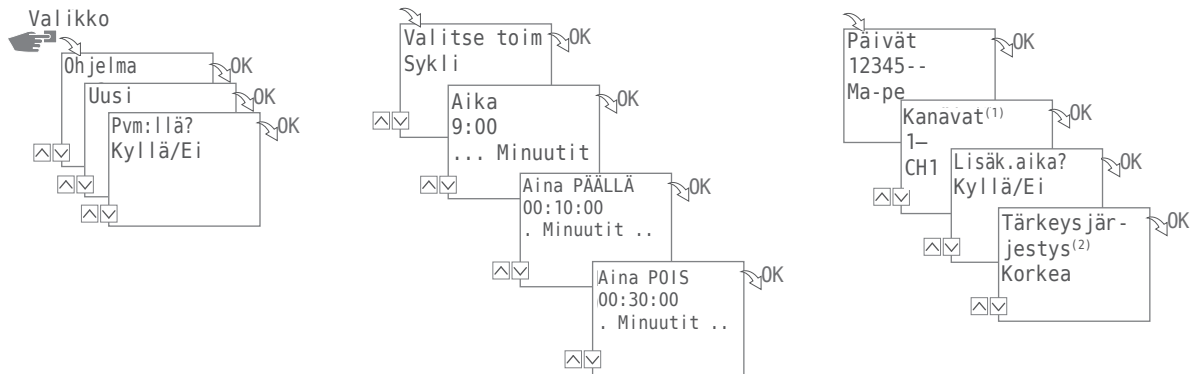
Aina PÄÄLLÄ 10 minuuttia

Aina POIS 30 minuuttia

Erillinen POIS-komento klo 19:00



Syklin päättämiseksi on asetettava erillinen komento POIS.  
Sykliahjelmien limittäminen on kiellettyä



1. Paina painiketta Valikko:
2. Valitse Ohjelma ja vahvista valinta painikkeella OK.  
Seuraavat menettelyvaiheet on selkeyttämistä varten kuvattu kulkukaaviossa.
3. Valitse Uusi ja vahvista valinta painikkeella OK.
4. Vaiheessa Pvm:llä? määritetään, halutaanko laitteen olevan aktivoituna tietyssä päivämääränä, ja jos näin halutaan, asetus vahvistetaan painikkeella OK (katso myös Sivua 449).
5. Valitse Sykli ja vahvista valinta painikkeella OK.
6. Syötä käynnistysajan tunnit ja minuutit (+/-) ja vahvista ne painikkeella OK.
7. Syötä Aina PÄÄLLÄ (+/-) ja vahvista kukin syöttö painikkeella OK.
8. Syötä Aina POIS (+/-) ja vahvista kukin syöttö painikkeella OK.
9. Valitse viikonpäivät (+/-), joihin syklin halutaan alkavan ja vahvista valinnat painikkeella OK.  
HUOMAUTUS: Viikonpäivät 1–5, 6–7 ja 1–7 on esiasetettu. Yksittäisiä viikonpäiviä voidaan asettaa kohdassa "Valitse päivät" (+/-).
10. Valitse kanava<sup>(1)</sup> (+/-), jolle sykli asetetaan ja vahvista valinta painikkeella OK.  
HUOMAUTUS: Plusmerkki koskee tässä tapauksessa aktiivista kanavaa ja miinusmerkki ei aktiivista kanavaa.
11. Ja valitse mahdollinen tärkeys jär-jestys<sup>(2)</sup>.



Komento POIS syklin kytkentäkomennon päättämiseksi ohjelmoidaan valikossa Valitse FKT.

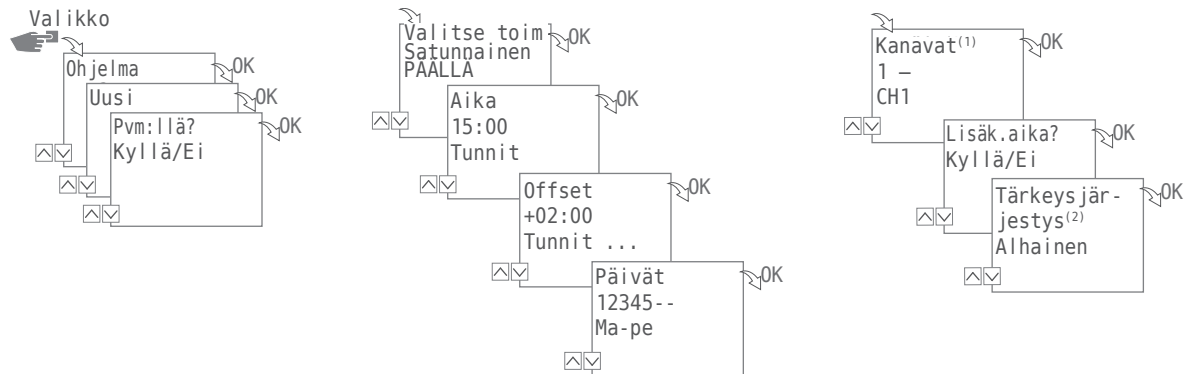
<sup>(1)</sup> Kanavien valinta on mahdollista vain 2-kanavaisten kellojen kohdalla

<sup>(2)</sup> Tärkeysjärjestyksen valinta on mahdollista vain laajennetussa tilassa; katso "Ohjelmien tärkeysjärjestyksen määrittäminen" sivulla 458.





## ⓔ Satunnaisohjelmointi



FI



Satunnaisohjelmointi on mahdollista vain laajennetussa tilassa.

Esimerkki: Satunnainen → 15:00 → +02:00 → 1 2 3 4 5 → 1

Kanava 1 kytketään päälle maanantaista perjantaihin kellonaikojen 15:00 ja 17:00 välillä. Tarkka kytkentäajankohta tällä aika-alueella tapahtuu sattumanvaraisesti.

1. Paina painiketta Valikko:
2. Valitse Ohjelma ja vahvista valinta painikkeella OK.  
Seuraavat menettelyvaiheet on selkeyttämistä varten kuvattu kulkukaaviossa.
3. Valitse Uusi ja vahvista valinta painikkeella OK.
4. Vaiheessa Pvm:llä määritetään, halutaanko laitteen olevan aktivoituna tietyinä päivämääränä, ja jos näin halutaan, asetus vahvistetaan painikkeella OK (katso myös Sivu 449).
5. Valitse Satunnainen PÄÄLLÄ tai Satunnainen POIS ja vahvista valinta painikkeella OK.  
HUOMAUTUS: Satunnaiskytkennän aikaväli määritetään ± 2 tuntia.
6. Syötä käynnistyksen tunnit ja minuutit (+/-) ja vahvista ne painikkeella OK.
7. Syötä satunnaisohjelmoinnin aikavälin tunnit ja minuutit (+/-) ja vahvista ne painikkeella OK.
8. Aseta viikonpäivät, joina laitteen halutaan kytkeytyvän satunnaisperiaatteella ja vahvista asetus painikkeella OK. HUOMAUTUS: Viikonpäivät 1–5, 6–7 ja 1–7 on esiasetettu. Yksittäisiä viikonpäiviä voidaan asettaa kohdassa "Valitse päivät" (+/-).
9. Valitse kanava<sup>(1)</sup> (+/-), jolle ohjelmointi suoritetaan ja vahvista valinta painikkeella OK.  
HUOMAUTUS: Plusmerkki koskee tässä tapauksessa aktiivista kanavaa ja miinusmerkki ei aktiivista kanavaa.
10. Ja valitse mahdollinen tärkeysjärjestys<sup>(2)</sup>.



<sup>(1)</sup> Kanavien valinta on mahdollista vain 2-kanavaisten kellojen kohdalla

<sup>(2)</sup> Tärkeysjärjestyksen valinta on mahdollista vain laajennetussa tilassa; katso "Ohjelmien tärkeysjärjestyksen määrittäminen" sivulla 458.



## OHJELMIEN TÄRKEYSJÄRJESTYKSEN MÄÄRITTÄMINEN

Tärkeysjärjestysasetuksella määritetään, missä järjestyksessä laitteen ohjelmien halutaan tapahtuvan. Näin voidaan suorittaa päivittäinen kytkentäkomento tärkeysjärjestyksen ollessa kuitenkin samaan aikaan voimassa: esimerkiksi niin, että pyhäpäivinä tai lomasi aikana laitteessa ovat voimassa muut kytkentäajat.



Tärkeysjärjestyksen valinta on mahdollista vain laajennetussa tilassa.

Tavallisesti tärkeysjärjestys toimii seuraavasti:

- Ilman päivämäärää → erittäin alhainen
- Päivämääräviitteellä → keskisuuri
- Yksittäisen päivämäärän kanssa → korkea

Seuraavat tärkeysjärjestykset on määritettävissä:

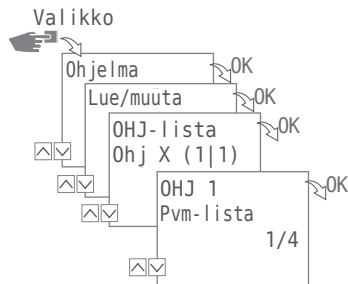
- Eritt. alh.
- Alhainen
- Keskisuuri
- Korkea
- Eritt. kork.

Esimerkki:

Päiväohjelmassa laite on kytkettynä päälle päivittäin klo 08:00 – 17:00. Jos haluat, että laite ei esim. viikonloppuisin tai pyhäpäivinä kytkeydy päälle, voit laatia ohjelman, joka asettaa nämä päivät tärkeysjärjestyksessä korkeammalle. Tämä ohjelma on tällöin tärkeämpi verrattuna muihin asetuksiin.



## OHJELMAN KATSOMINEN, MUOKKAUS TAI POISTAMINEN



FI

Katsoaksesi, muokataksesi tai poistaaksesi ohjelmia paina painiketta **Valikko**:

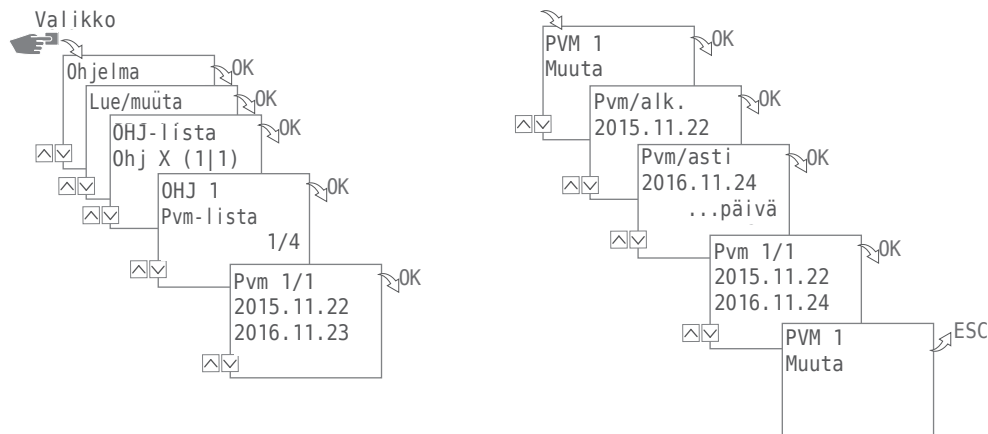
1. Valitse **Ohjelma** ja vahvista valinta painikkeella **OK**.
2. Valitse **Lue/Muuta** ja vahvista valinta painikkeella **OK**.
3. Valitse **Ohjelma** ja vahvista valinta painikkeella **OK**.
4. Valitse luettelo (päivämääräluettelo, kytkentäjat, tärkeysjärjestys), jota haluat katsoa tai muokata tai valitse ohjelma, jonka haluat poistaa valitun ohjelman poistamiseksi.



Tärkeysjärjestyksen valinta on mahdollista vain laajennetussa tilassa.



## PÄIVÄMÄÄRÄLUETTELON KATSOMINEN, MUOKKAUS TAI POISTAMINEN



Katsoaksesi, muokataksesi tai poistaaksesi ohjelman päivämääräluetteloita paina painiketta Valikko:

1. Valitse Ohjelma ja vahvista valinta painikkeella OK.
2. Valitse Lue/Muuta ja vahvista valinta painikkeella OK.
3. Valitse Ohjelma ja vahvista valinta painikkeella OK.
4. Valitse päivämääräluettelo ja vahvista valinta painikkeella OK.
5. Valitse päivämäärä, jota haluat katsoa, muokata tai jonka haluat poistaa ja vahvista valinta painikkeella OK.
6. Valitse Muuta, Täydennä, Poista tai Poista kaikki ja vahvista valinta painikkeella OK.

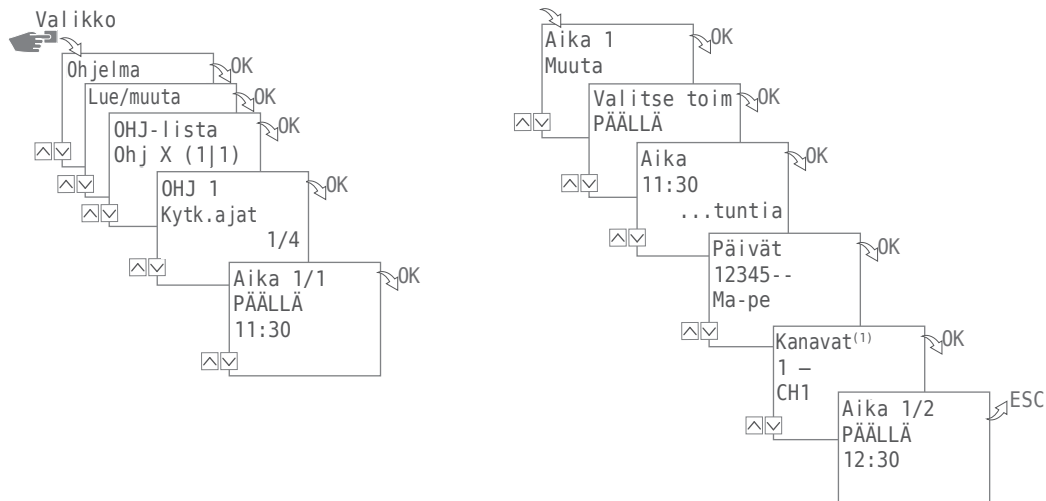


Poista: Valittu päivämäärä (alkaen ... asti) poistetaan.

Poista kaikki: Kaikki päivämääräluettelon päivämäärät poistetaan.



## KYTKENTÄAIKOJEN KATSOMINEN, MUOKKAUS TAI POISTAMINEN



Katsoaksesi, muokataksesi tai poistaaksesi kytkentäaikoja paina painiketta **Valikko**:

1. Valitse **Ohjelma** ja vahvista valinta painikkeella **OK**.
2. Valitse **Lue/Muuta** ja vahvista valinta painikkeella **OK**.
3. Valitse **Ohjelma** ja vahvista valinta painikkeella **OK**.
4. Valitse **kytkentäajat** ja vahvista valinta painikkeella **OK**.
5. Valitse kytkentäaika, jota haluat katsoa, muokata tai jonka haluat poistaa ja vahvista valinta painikkeella **OK**.
6. Valitse **Muuta, Täydennä, Poista** tai **Poista kaikki** ja vahvista valinta painikkeella **OK**.

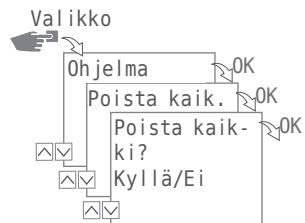


**Poista:** Valittu kytkentäaika (esim. **PÄÄLLÄ/POIS**, aika, päivät, kanavat<sup>(1)</sup>, impulssi tai sykli) poistetaan.  
**Poista kaikki:** Kaikki kytkentäajat poistetaan.

<sup>(1)</sup> Kanavien valinta on mahdollista vain 2-kanavaisten kellojen kohdalla



## KAIKKIEN OHJELMIEN POISTO



1. Paina painiketta Valikko.
2. Valitse Ohjelma ja vahvista valinta painikkeella OK.
3. Valitse Poista kaikki ja vahvista valinta painikkeella OK.
4. Valitse Kyllä ja vahvista painikkeella OK.

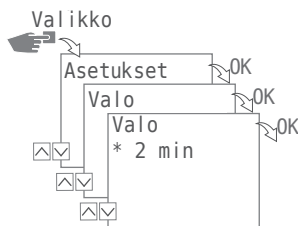


## Konfiguraatio

### TAUSTAVALAISTUS

Valikossa Valaistus määritetään, kuinka kauan taustavalaistus on päällä viimeisimmän painikkeenpainalluksen jälkeen.

FI



Seuraavat asetukset ovat mahdollisia:

- Fix ON  
Näytön tausta on jatkuvasti valaistuna.
- 2 min  
Näytön taustavalaistus sammuu automaattisesti kahden minuutin kuluttua viimeisimmästä painikkeenpainalluksesta.

1. Paina painiketta Valikko.
2. Valitse Konfig ja vahvista valinta painikkeella OK.
3. Valitse Valaistus ja vahvista valinta painikkeella OK.
4. Valitse haluttu asetukset ja vahvista valinta painikkeella OK.



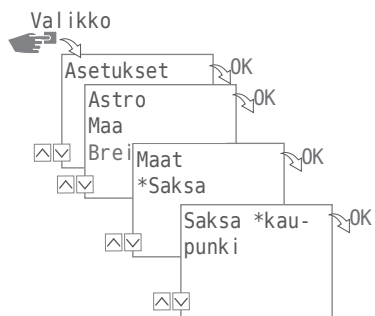
## PAIKKATIEDOT (ASTRO)

Valikossa Astro määritetään paikkatiedot.



Tätä toimintoa ei ole kaikissa laiteversioissa.

FI



Seuraavat asetukset ovat mahdollisia:

- Maa  
Maan nimi ja käyttöpaikkakaupunki.
- Koordinaatit  
Paikkakunnan leveys- ja pituusasteet.

1. Paina painiketta Valikko.
2. Valitse Konfig ja vahvista valinta painikkeella OK.
3. Valitse valikko Astro ja vahvista valinta painikkeella OK.
4. Valitse alavalikko MAA tai Koordinaatit ja vahvista valinta painikkeella OK.
5. Suorita asetukset ja vahvista valinta painikkeella OK.



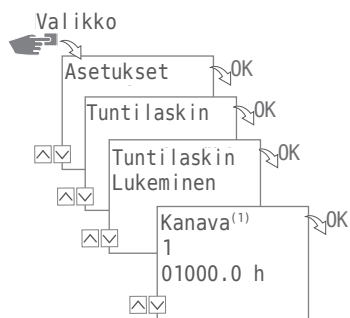


## TUNTILASKIN

### Tuntilaskimen luku

Valikosta Tuntilaskimen luku voit katsoa, kuinka monta käyttötuntia ajastinkello on ollut kytkettynä päälle.

FI



1. Paina painiketta Valikko.
2. Valitse Konfig ja vahvista valinta painikkeella OK.
3. Valitse Tuntilaskin ja vahvista valinta painikkeella OK.
4. Valitse Luku ja vahvista valinta painikkeella OK.
5. Valitse haluttu kanava.



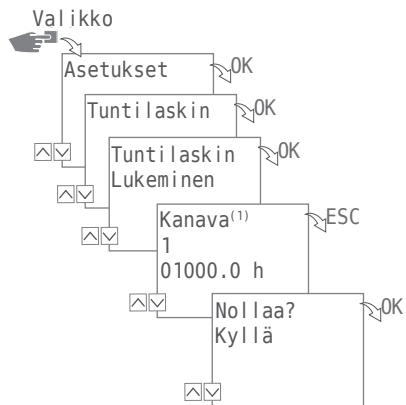
<sup>(1)</sup> Kanavanvalinta on mahdollista vain 2-kanavaisten kellojen kohdalla



## Tuntilaskimen nollaus

Valikossa No I laus tuntilaskin voidaan asettaa arvoon 0.

FI



1. Paina painiketta Valikko.
2. Valitse Konfig ja vahvista valinta painikkeella OK.
3. Valitse Tuntilaskin ja vahvista valinta painikkeella OK.
4. Valitse Luku ja vahvista valinta painikkeella OK.
5. Valitse haluttu kanava.
6. Valitse ESC ja vahvista nollaus painikkeella OK.



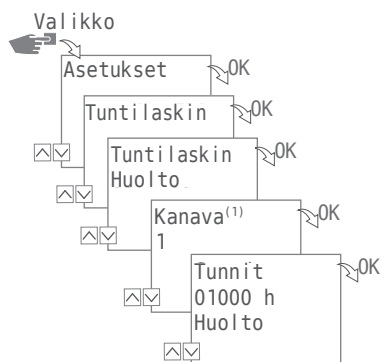
<sup>(1)</sup> Kanavanvalinta on mahdollista vain 2-kanavaisten kellojen kohdalla



## Huoltolaskin

Valikossa Tuntilaskin, huolto määritetään, kuinka monen käyttötunnin jälkeen huoltoilmoitus kanavaa varten esitetään näytöllä. Tämä ilmoitus esitetään näytöllä, kun laskin on saavuttanut asetetun tuntiarvon.

FI



1. Paina painiketta Valikko.
2. Valitse Konfig ja vahvista valinta painikkeella OK.
3. Valitse Tuntilaskin ja vahvista valinta painikkeella OK.
4. Valitse Huolto ja vahvista valinta painikkeella OK.
5. Valitse kanava<sup>(1)</sup> ja vahvista valinta painikkeella OK.
6. Aseta numeroarvo ja vahvista painikkeella OK.



<sup>(1)</sup> Kanavanvalinta on mahdollista vain 2-kanavaisten kellojen kohdalla

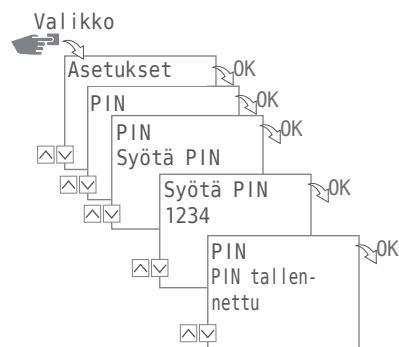


## PIN

Valikossa PIN määritetään, vaatiiko laitteen asetusten muuttaminen PIN-koodin syöttöä.

Seuraavat asetukset ovat mahdollisia:

- Ei PIN-koodia  
Laitteen asetusten muuttaminen ei vaadi PIN-koodin syöttöä.
- PIN-KOODIN syöttö  
Laitteen asetusten muuttaminen vaatii PIN-koodin syötön.



## PIN-KOODIN ASETUS

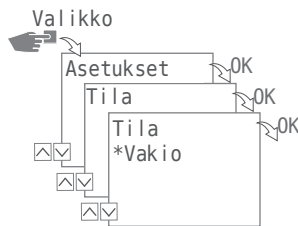
1. Paina painiketta Valikko.
2. Valitse Konfig ja vahvista valinta painikkeella OK.
3. Valitse PIN ja vahvista valinta painikkeella OK.
4. Valitse Ei PIN-KOODIA tai PIN-KOODIN syöttö ja vahvista valinta painikkeella OK.
5. Jos valitset PIN-KOODIN syöttö (+/-), syötä PIN-koodi ja vahvista syöttö painikkeella OK.



## TILA

Valikossa **T i l a** määritetään, halutaanko käyttää ainoastaan laitteen vakiotoimintoja vai myös lisätoimintoja.

FI



Seuraavat asetukset ovat mahdollisia:

- **Vakio**

Seuraavat toiminnot ovat käytettävissä:

- PÄÄLLÄ-/POIS-komento
- Auringonnousuun ja -laskuun pohjautuva ohjelmointi (vain laitteet, joissa on astro-toiminto)
- Automaattinen tärkeysjärjestys

- **Laa jennettu**

Seuraavat toiminnot ovat käytettävissä:

- PÄÄLLÄ-/POIS-komento
- Auringonnousuun ja -laskuun pohjautuva ohjelmointi (vain laitteet, joissa on astro-toiminto)
- Automaattinen tärkeysjärjestys
- Impulssiohjelmointi
- Sykliohjelmointi
- Satunnaisohjelmointi
- Käyttäjän määrittelemä tärkeysjärjestys

## TILAN ASETUS

1. Paina painiketta **Valikko**.
2. Valitse **Konfig** ja vahvista valinta painikkeella **OK**.
3. Valitse **Tila** ja vahvista valinta painikkeella **OK**.
4. Valitse asetus **Vakio** tai **Laa jennettu** ja vahvista valinta painikkeella **OK**.



## BLUETOOTH

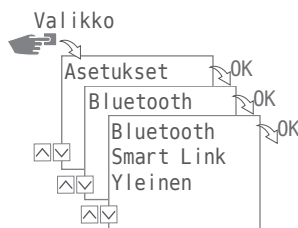


talento smart mobile -sovellus on saatavissa sekä Android- että iOS-laitteille.



FI

Valikon Bluetooth kautta tiettyjä laitteen toimintoja voidaan ohjata Bluetoothin kautta (älypuhelimet, tabletit jne.).



Seuraavat asetukset ovat mahdollisia:

- Smart Link
  - MAC-osoite
  - Laitenimet
- Yleinen
  - Ohjelmiston versionumero
  - Laitteen sarjanumero

## BLUETOOTH-YHTEYDEN MUODOSTAMINEN

1. Paina laitteen (ajastinkello) Bluetooth-painiketta.  
Bluetooth-symboli vilkkuu kahden minuutin ajan. Jos laite muodostaa yhteyden mobiililaitteen tai tietokoneen kanssa, Bluetooth-symboli näkyy jatkuvasti näytöllä.
2. Etsi sovelluksesta uusia laitteita.  
Jos laite löytyy, tämä esitetään sovelluksen käytettävissä olevien laitteiden luettelossa.



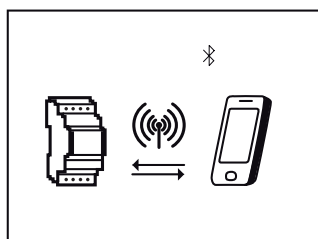
Kun yhteys on kerran muodostettu, laitteet muodostavat automaattisesti yhteyden aina, kun ne ovat tarpeeksi lähellä toisiaan Bluetooth-yhteyttä varten. Ajastinkelloa voidaan näin ohjata mobiililaitteilla. Jos ajastinkello on suojattu PIN-koodilla, tämä PIN-koodi on syötettävä mobiililaitteella.



## NÄYTTÖ TIEDONSIIRRON AIKANA

Ohjelmien siirron tai mobiililaitteen konfiguroinnin aikana ajastinkellon näytöllä esitetään seuraava:

FI

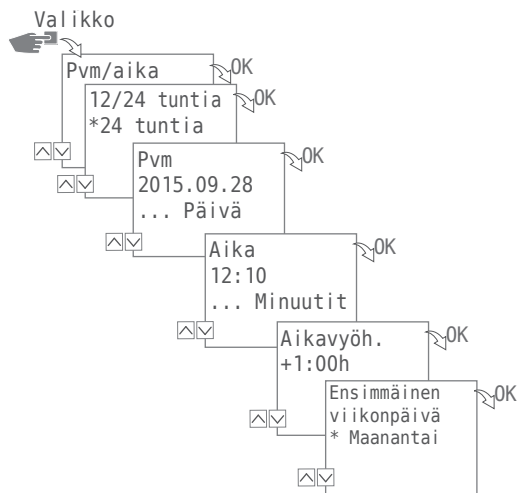




## Päivämäärän ja kellonajan asetus

Kellonajan näytön formaatti määritetään valikossa Päivämäärä/aika.

FI



Seuraavat asetukset ovat mahdollisia:

- 24 Tuntia  
Kellonaika esitetään 24 tunnin muodossa.
- AM/PM  
Kellonaika esitetään 12 tunnin muodossa:
  - AM = aamupäivä
  - PM = iltapäivä

1. Paina painiketta Valikko.
2. Valitse Päivämäärä/aika ja vahvista valinta painikkeella OK.
3. Valitse haluttu asetus (✓/∧) ja vahvista valinta painikkeella OK.
4. Syötä asetusta, 24 Tuntia tai AM/PM, vastaavat tiedot:

- Pvm
- Kellonaika
- Aikavyöh.
- Ensimmäinen viikonpäivä

Esimerkki:

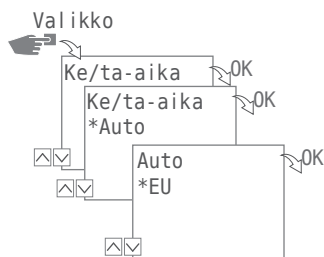
1. päivä = sunnuntai... 1 – 5 = su – to
1. päivä = maanantai... 1 – 5 = ma – pe





## Kesä-/talviajan vaihto

Kesä-/talviajan vaihtumisasetukset määritetään valikossa Ke/Ta-Aika.



Seuraavat asetukset ovat mahdollisia:

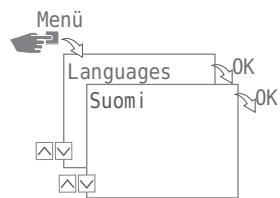
- Auto  
Lakisääteisiä määräyksiä vastaavat tehdasetukset (USA tai EU). Nämä lasketaan joka vuosi uudelleen.
- Mukautus 1  
Automaattinen ohjelmointi:  
Kesä-/talviaika lasketaan automaattisesti uudelleen jokaista vuotta varten.
  - Vaihto tapahtuu aina valitun kuukauden ensimmäisenä sunnuntaina, jos syötetty päivämäärä on päivien 1 ja 15 välillä.
  - Vaihto tapahtuu aina valitun kuukauden viimeisenä sunnuntaina, jos syötetty päivämäärä on päivien 16 ja 31 välillä.
  - Aika muutetaan kulloisenakin sunnuntaina klo 02:sta klo 03:een (kesäaika) tai klo 03:sta klo 02:een (talviaika).
- Mukautus 2  
Manuaalinen ohjelmointi:  
Vaihto tapahtuu joka vuosi samana, ilmoitettuna päivänä.
- Ei  
Vaihtoa ei tapahdu.

1. Paina painiketta Valikko.
2. VALITSE Ke/Ta-Aika ja vahvista valinta painikkeella OK.
3. Suorita haluttu asetus ja vahvista se painikkeella OK.
- Valitessasi Mukautus 1 tai Mukautus 2 syötä kuukausi ja päivä ja vahvista syöttö painikkeella OK.



## Kieliasetus

Näytön tekstien kieli asetetaan valikossa **Kie l i**.



1. Paina painiketta **Val ikko**.
2. Valitse **kie l i** ja vahvista valinta painikkeella **OK**.
3. Valitse haluamasi kieli ja vahvista valinta painikkeella **OK**.



## Automaattinen/manuaalinen käyttö

Vasemmanpuoleisilla F-painikkeilla asetetaan laitteen haluttu käyttötila:



Seuraavat asetukset ovat mahdollisia:

- Aina PÄÄLLÄ (FIX)
- Aina POIS (FIX)
- Override-tila(OVR)
- Automaattinen käyttö

Asettaaksesi kanavatilan kanavalle 1 tai kanavalle 2 paina vastaavaa vasemmanpuoleista F-painiketta, kunnes haluttu tila on asetettu.

### VERRIDE-TILA

Override-tila (käynnissä olevan ohjelman väliaikainen ohitus) antaa käyttäjälle mahdollisuuden päättää silmä hetkellä käynnissä olevan ohjelman etuajassa tai käynnistää myöhemmin alkavan ohjelman etuajassa. Tämä riippuu senhetkisestä kanavan tilasta. Override-toiminto koskee vain senhetkistä ohjelmaa ja kestää seuraavan ohjelman vaihdon alkuun. Tämän jälkeen laite palaa jälleen automaattiseen käyttöön.



## KYTKENTÄTILAN NÄYTTÖ

Esimerkiksi kanavalle 1 kytkentätilan näyttö näyttää seuraavalta:



Kanava Fix POIS



Kanava Fix PÄÄLLÄ



Override PÄÄLLÄ

FI



Automaattisessa tilassa kanavalle ei esitetä symbolinäyttöä.

Automaattisesta käytöstä siirrytään vastaavien F-painikkeiden avulla kanavalle 1 tai kanavalle 2 ja lähtöpiste huomioon ottaen seuraaviin asetuksiin:

- PÄÄLLÄ
  - 1 painallus = Override POIS
  - 2 painallusta = kanava Fix POIS
  - 3 painallusta = kanava Fix PÄÄLLÄ
- POIS
  - 1 painallus = Override PÄÄLLÄ
  - 2 painallusta = kanava Fix PÄÄLLÄ
  - 3 painallusta = kanava Fix PÄÄLLÄ



## Huolto ja asiakaspalvelu

### Yhteistyökumppanit

Yhteistyökumppanimme löydät Internetistä osoitteesta:

[www.graesslin.de/distributors](http://www.graesslin.de/distributors)

FI

### Ohjelmistopäivitys

Ajankohtaiset ohjelmistopäivitykset löydät osoitteesta:

[www.graesslin.de/software](http://www.graesslin.de/software)

Asennetut versiot on nähtävissä Bluetooth-asetuksista, katso ”Bluetooth” sivulla 470.



## Hävittäminen ja kierrätys



Laitteet, paristot/akut ja pakkausmateriaalit pitää hävittää asianmukaisesti määräyksiä ja asetuksia noudattaen.





FI

Kun hävität viallisia laitteita tai niiden osia, noudata seuraavia ohjeita:

- Suorita hävittäminen asianmukaisesti ts. lajittele materiaalityyppien mukaisesti.
- Älä koskaan heitä paristoja/akkuja (direktiivi 2006/66/EY) ja käytettyjä sähkö- tai elektroniikkalaitteita talousjätteeseen. Toimita ne asianomaisiin vastaanottopisteisiin.
- Hävitä aina ympäristöystävällisesti ympäristönsuojelu-, kierrätys- ja hävittämisohjeiden mukaisesti.





	<b>Wskazówki bezpieczeństwa .....</b>	<b>482</b>
	<b>Dane dot. urządzenia.....</b>	<b>483</b>
	Opis urządzenia .....	483
	Użytkowanie zgodne z przeznaczeniem.....	483
	Dane techniczne .....	483
	Deklaracja zgodności .....	483
	Certyfikat FCC.....	483
	<b>Montaż i instalacja.....</b>	<b>484</b>
	Montaż tylko na szynie DIN .....	484
	Schemat przyłączy .....	484
	<b>Obsługa i ustawienia .....</b>	<b>485</b>
	Wyświetlacz i przyciski funkcyjne .....	485
	Przegląd struktury menu .....	486
	Rozruch .....	487
	Programowanie.....	488
	Informacje o tworzeniu programu.....	488
	Utwórz nowy program .....	489
	Stosowanie wypełniaczy .....	490
	Określanie priorytetów programów.....	498
	Przeglądanie programu, jego edycja lub usuwanie .....	499
	Przeglądanie, edycja lub usuwanie listy dat .....	500
	Przeglądanie, edycja lub usuwanie czasów włączenia / wyłączenia .....	501
	Usuń wszystkie programy .....	502
	konfiguracja .....	503
	podświetlenie tła .....	503
	Informacje o lokalizacji (astro) .....	504
	Licznik godzin .....	505
	PIN.....	508
	Ustawienia RGV .....	508
	Tryb .....	509
	Ustawienia trybu .....	509
	Bluetooth .....	510
	Ustawienie daty i godziny .....	512
	Zmiana czasu pomiędzy czasem letnim a zimowym .....	513
	Ustawienia języka .....	514





Tryb automatyczny / ręczny .....	515
Tryb obejścia .....	515
Wskaźnik stanu włączenia / wyłączenia .....	516

PL

 <b>Konserwacja i serwis .....</b>	<b>517</b>
Dystrybutorzy .....	517
Aktualizacja oprogramowania .....	517

 <b>Utylizacja i recykling .....</b>	<b>518</b>
---	------------



## Wskazówki bezpieczeństwa



### Zagrożenie życia przez porażenie elektryczne!

Nieprawidłowy montaż i nieprawidłowa instalacja urządzenia mogą prowadzić do niebezpiecznych dla życia napięć.

- ▷ Montaż i podłączenie może wykonywać wyłącznie wykwalifikowany elektryk!

### Uwaga:

- Krajowe przepisy i postanowienia w zakresie bezpieczeństwa
- W przypadku ingerencji w konstrukcję urządzenia oraz jej zmian gwarancja wygasa
- Minimalny przekrój przewodów giętkich dla zacisków przyłączeniowych: 1 mm<sup>2</sup>
- Maksymalny przekrój przewodów giętkich dla zacisków przyłączeniowych: 2,5 mm<sup>2</sup>

Proszę zapoznać się z niniejszą instrukcją obsługi oraz przestrzegać jej postanowień w celu zapewnienia należytego działania urządzenia i jego bezpiecznej pracy.



## Dane dot. urządzenia

### Opis urządzenia

Cyfrowy zegar przełączający rozdzielacza

- Programowanie niezależne od daty
- Programowanie w odniesieniu do daty
- Programowanie impulsów, cykli i losowe\*
- Programowanie w odniesieniu do wschodu i zachodu słońca
- Opracowanie programu za pomocą PC i urządzeń mobilnych
- Interfejs w standardzie Bluetooth Low Energy

### Użytkowanie zgodne z przeznaczeniem

- Urządzenie jest przeznaczone wyłącznie do następujących zastosowań:
  - Oświetlenie terenu prywatnego i komercyjnego
  - Oświetlenie reklam
  - Oświetlenie uliczne
  - Oświetlenie wystaw sklepowych
  - Sterowanie urządzeniami, silnikami i pompami
  - Sterowanie roletami i żaluzjami
  - Symulacja obecności
- Nadaje się do stosowania wyłącznie w suchych pomieszczeniach
- Nie instalować w pobliżu urządzeń z wyładowaniami indukcyjnymi (silniki, transformatory itd.)
- Montaż tylko na szynie DIN

### Dane techniczne

Dane techniczne urządzeń opisanych w niniejszej instrukcji można znaleźć pod adresem:  
[www.graesslin.de/technical-data](http://www.graesslin.de/technical-data)

### Deklaracja zgodności

Deklaracje zgodności urządzeń opisanych w niniejszej instrukcji można znaleźć pod adresem:  
[www.graesslin.de/doc](http://www.graesslin.de/doc)

### Certyfikat FCC

FCC ID: 2AHH7-DG

Opisywane urządzenie jest zgodne z częścią 15 zasad FCC. Praca dozwolona jest pod następującymi dwoma warunkami: (1) urządzenie nie może powodować zakłóceń i (2) urządzenie musi przyjmować odbierane zakłócenia, w tym takie, które mogą spowodować niepożądane efekty dla jego pracy.

\* Funkcje te są zależne od wersji.

## Montaż i instalacja



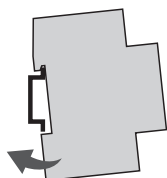
**Zagrożenie życia przez porażenie elektryczne!**

Nieprawidłowy montaż i nieprawidłowa instalacja urządzenia mogą prowadzić do niebezpiecznych dla życia napięć.

▷ Montaż i podłączenie może wykonywać wyłącznie wykwalifikowany elektryk!

PL

### Montaż tylko na szynie DIN



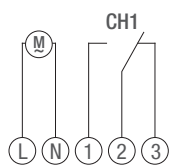
Urządzenie przystawić do szyny DIN z góry pod niewielkim kątem.

1. Wcisnąć urządzenie do tyłu aż do zatrzaśnięcia.

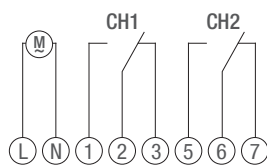
### Schemat przyłączy

CH1 = kanał 1

CH2 = kanał 2



wersja 1-kanałowa



wersja 2-kanałowa

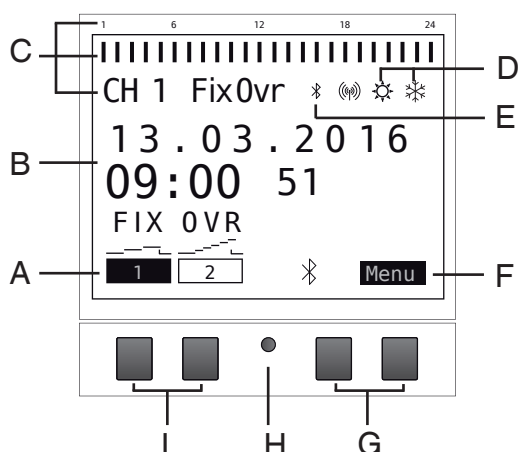
Zainstalować urządzenie zgodnie ze schematem przyłączy (w zależności od wersji za pomocą jednego lub dwóch kanałów).



## Obsługa i ustawienia

### Wyświetlacz i przyciski funkcyjne

PL



#### Wyświetlacz:

- A Wyświetlanie funkcji lewego przycisku
- B Data i godzina lub nawigacja przez menu
- C Zaprogramowane czasy przełączeń
- D Wyświetlanie czasu letniego/zimowego
- E Wskaźnik Bluetooth
- F Wyświetlanie funkcji prawego przycisku


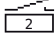
#### Przyciski:

- G Prawe przyciski
- H Przycisk reset
- I Lewe przyciski

#### Wyświetlanie funkcji obu prawych przycisków (G):

- Menu Opuszczanie trybu automatycznego i inicjacja trybu programowania
- ESC Krótkie naciśnięcie = przejście o jeden krok do tyłu  
Długie naciśnięcie (ok. 2 sekundy) = powrót do trybu automatycznego
- OK Wybór i potwierdzenie
- < Cofnięcie ostatnich danych; np. przy wprowadzaniu godziny

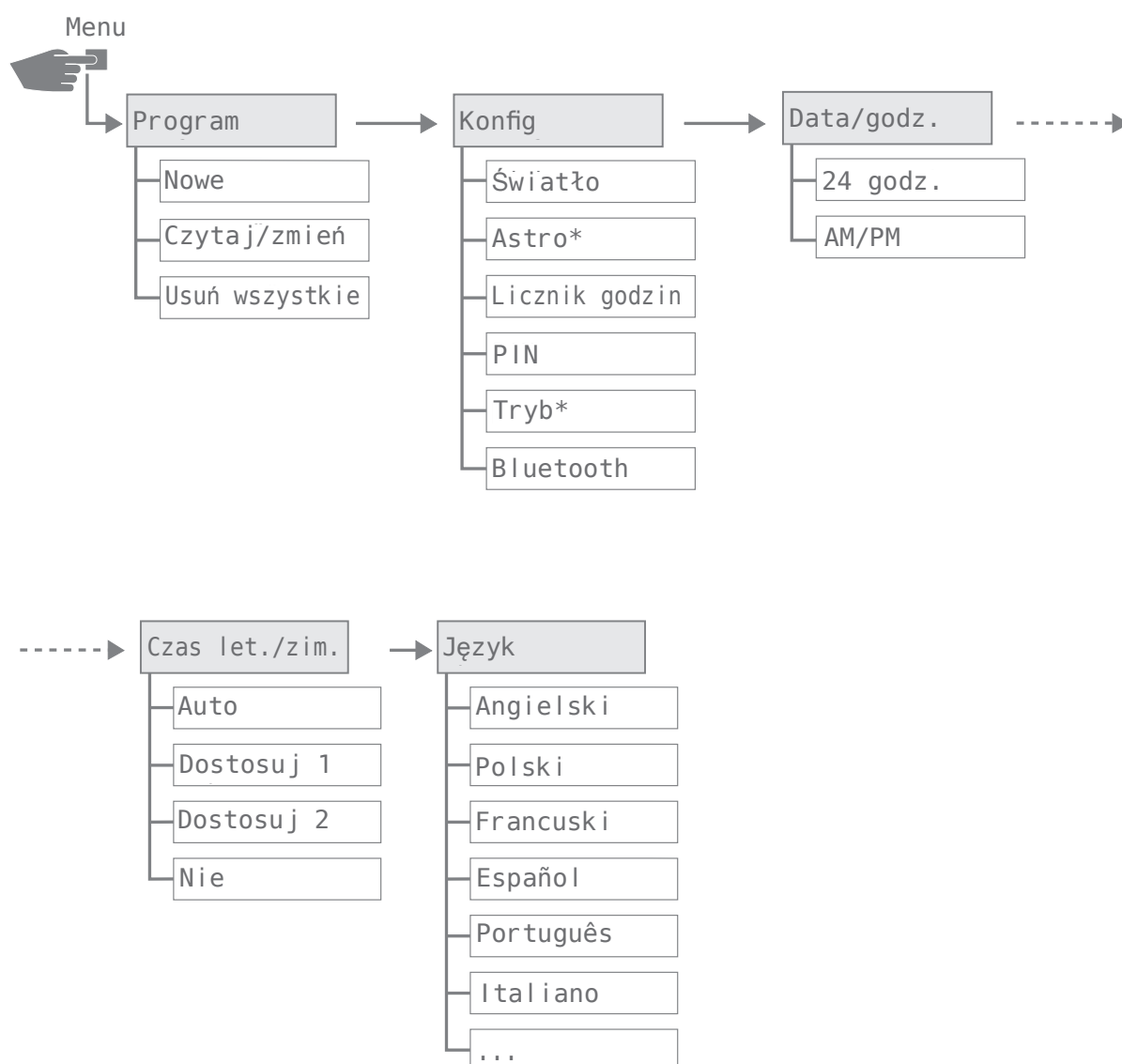
#### Wyświetlacze obu lewych przycisków (I):

-  Stan kanału 1
-  stan kanału 2
- ^ Przesuwanie menu do góry
- v Przesuwanie menu w dół
- Krótkie naciśnięcie = wyświetlona wartość (godzina, minuta itd.) zostanie zmniejszona o 1  
Długie naciśnięcie (ok. 2 s) = szybki przebieg
- + Krótkie naciśnięcie = wyświetlona wartość (godzina, minuta itp.) zostanie zwiększona o 1  
Długie naciśnięcie (ok. 2 s) = szybki przebieg



## Przegląd struktury menu

PL



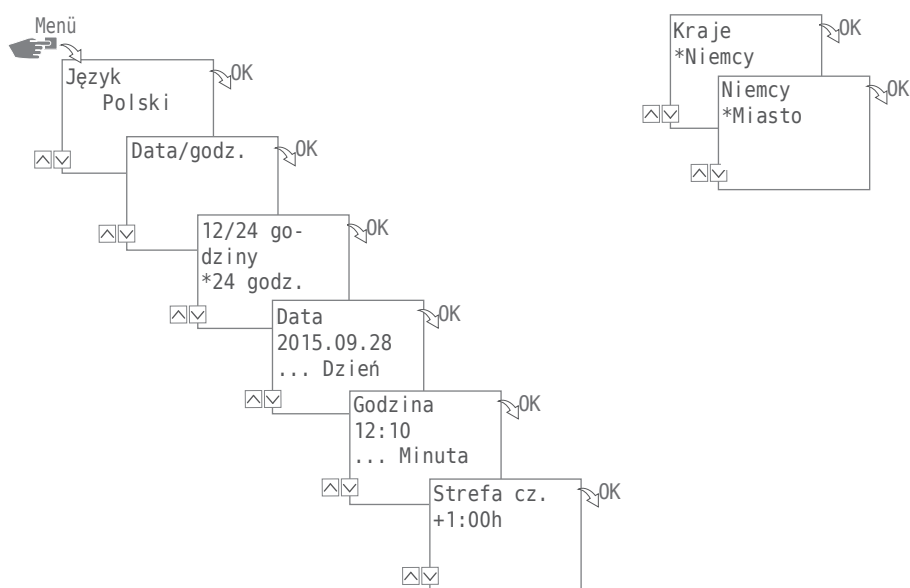
\* Funkcje te są zależne od wersji.



## Rozruch

Przy dostawie urządzenie znajduje się w trybie automatycznym z ustawieniami wstępnymi godziny, daty i języka menu (angielski).

Po pierwszym naciśnięciu przycisku menu kreator przeprowadzi użytkownika przez ustawienia podstawowe, sprawdzane podczas rozruchu i w razie potrzeby na tym etapie dostosowywane.



Przy pierwszym rozruchu system pyta o następujące ustawienia:

- Język, patrz „Ustawienia języka” na stronie 514
- Data i godzina; patrz „Ustawienie daty i godziny” na stronie 512
- Informacje standardowe (kraj, współrzędne) dla obliczeń astronomicznych; patrz „Informacje o lokalizacji (astro)” na stronie 504

\* Funkcje te są zależne od wersji.



## Programowanie



Polecenia wyłączenia są priorytetowe w stosunku do poleceń włączenia.

PL

### INFORMACJE O TWORZENIU PROGRAMU

Programowanie urządzenia w następujących krokach:

- Ustawienie daty lub zakresów dat

W tym menu można określić którego dnia lub w jakim okresie (data od ... do) urządzenie ma być włączone albo wyłączone.

- Ustawienie działania i czasu załączenia

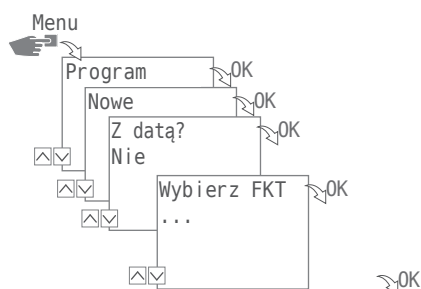
To polecenie menu służy do określania, jakie polecenie będzie wykonywane w jakim momencie (WŁ., WYŁ., impuls\*, cykl\*, losowo\*). Można to określić dla każdego kanału dla różnych zakresów dat lub niezależnie od dat.

\* Funkcje te są zależne od wersji.

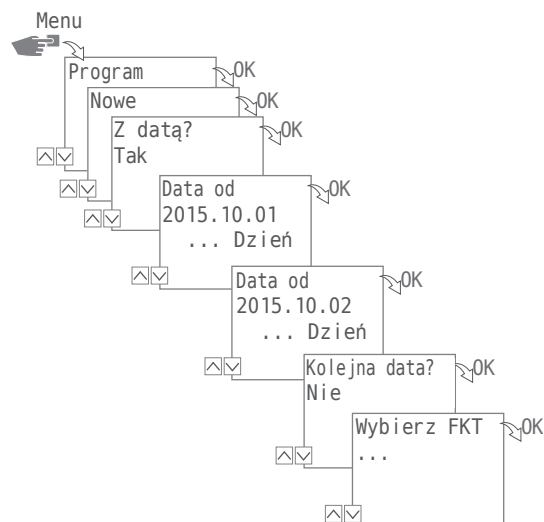




## UTWÓRZ NOWY PROGRAM



Programowanie z datą



Programowanie bez daty

Aby utworzyć nowy program włączania i wyłączania, należy nacisnąć przycisk menu:

1. Wybrać Program i zatwierdzić przyciskiem OK.
2. Wybrać Nowy i zatwierdzić przyciskiem OK.



Przez krótki czas będzie wyświetlana liczba dostępnych miejsc zapisu programu (PXXX). Następnie wyświetlona zostanie liczba dostępnych jeszcze miejsc na programy włączenia / wyłączenia (dXXX). Dostępne miejsca zależą od wersji urządzenia.

3. W kroku Z datą? ustawić na

- „nie” i OK, aby urządzenie zostało zaprogramowane bez zakresu dat. Polecenia włączenia / wyłączenia będą określone jako niezależne od daty. Kontynuować od kroku 4.
- „tak” i OK, aby urządzenie zostało zaprogramowane z zakresem dat. Polecenia włączenia i wyłączenia obowiązują dla dni lub okresów, definiowanych podczas programowania, patrz również Strona 490. Istnieje możliwość zdefiniowania kilku zakresów dat. Po zakończeniu definiowania okresów, zapytanie po ostatnim zakresie danych potwierdzić przyciskiem „nie”.



Po skonfigurowaniu informacji o lokalizacji (funkcja astro) w urządzeniu, poprzez granicę dnia można wybrać włączenie urządzenia bezpośrednio przy wschodzie i zachodzie słońca. Funkcja astro nie jest dostępna we wszystkich wersjach urządzenia, patrz również „Informacje o lokalizacji (astro)” na stronie 504.



4. W kroku FKT wybór (FKT = funkcja) określa się typ polecenia włączenia / wyłączenia.
  - WŁ.  
Wybór czasu włączenia kanału → **A**.
  - WYŁ.  
Wybór czasu wyłączenia kanału → **B**.
  - Impuls  
Wybór ustawień programowania impulsu → **C**.
  - Cykl  
Wybór ustawień programowania cyklu → **D**.
  - Losowo WŁ.  
Wybór ustawień programowania losowego WŁ. → **E**.
  - Losowo WYŁ.  
Wybór ustawień programowania losowego WYŁ. → **F**.
5. Wybrać funkcję i potwierdzić przyciskiem OK.



Wyświetlona zostanie liczba dostępnych miejsc zapisu poleceń włączenia / wyłączenia (CXXX). Dostępne miejsca zależą od wersji urządzenia.

## STOSOWANIE WYPEŁNIACZY

Podczas wprowadzania danych można zastosować wypełniacze (wildcards). Umożliwia to zaprogramowanie cyklicznych czasów włączenia i wyłączenia, wykonywanych przykładowo pierwszego dnia każdego miesiąca. W miejsce liczby roku lub miesiąca należy wpisać w tym celu wypełniacze: \*\*\*\* dla roku oraz \*\* dla miesiąca.

Poniżej przedstawiony jest wygląd wpisów daty i przykładowy sposób korzystania z wypełniaczy:

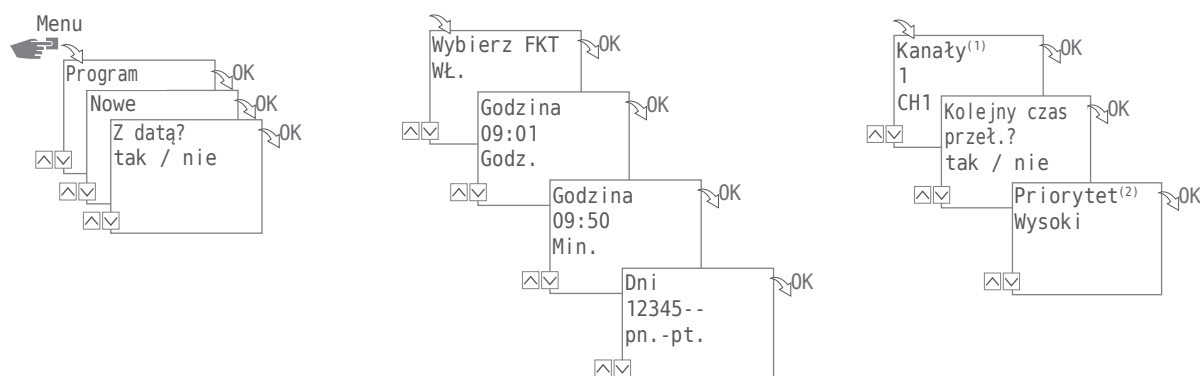
- 2016.03.13 - 2016.03.13  
Polecenie włączenia / wyłączenia wykonywane jest tylko 13 marca 2016 r.
- 2016.03.13 - 2016.03.20  
Polecenie włączenia / wyłączenia wykonywane jest w okresie od 13 marca do 20 marca 2016 r.
- 2016.\*\*.13 - 2016.\*\*.13  
Polecenie włączenia / wyłączenia wykonywane jest każdego 13. dnia miesiąca 2016 roku.
- \*\*\*\*.\*\*.01 - \*\*\*\*.\*\*.01  
Polecenie włączenia / wyłączenia wykonywane jest każdego pierwszego dnia miesiąca.



Wypełniacze dla lat można znaleźć przy wpisywaniu danych przewijając aktualną liczbę roku. Wypełniacze dla miesięcy można znaleźć pomiędzy grudniem a styczniem.



## Ⓐ Polecenie programu WŁ.



1. Nacisnąć przycisk menu:
2. Wybrać Program i zatwierdzić przyciskiem OK.  
Na schemacie procesu widoczne są kolejne kroki.
3. Wybrać Nowy i zatwierdzić przyciskiem OK.
4. W kroku Z Datą? określić, czy urządzenie ma zostać uaktywnione w określonym dniu, a – jeżeli tak – potwierdzić przyciskiem OK (patrz również Strona 489).
5. Wybrać WŁ. i potwierdzić przyciskiem OK.
6. Wpisać godzinę i minuty dla czasu włączenia (+/-) i potwierdzać każdorazowo przyciskiem OK.  
UWAGA: W kontekście wersji astro trzeba również uwzględnić dane dla wschodów (wsch. sł.) oraz zachodów (zach. sł.) słońca. Wybór tych parametrów dostępny jest pomiędzy godziną 23 a 0.
7. Ustawić dni tygodnia (+/-), w których ma obowiązywać dany czas włączenia i potwierdzić przyciskiem OK. UWAGA: Dni tygodnia 1-5, 6-7 oraz 1-7 są ustawione wstępnie. Poszczególne dni tygodnia można ustawić pod „Wybierz dni” (+/-).
8. Wybrać kanał<sup>(1)</sup> (+/-), dla którego ma być ustawiony czas łączenia i potwierdzić przyciskiem OK.  
UWAGA: Znak plus oznacza tu kanał aktywny, a minus – nieaktywny.
9. Wybrać TAK, aby utworzyć kolejny czas włączenia / wyłączenia, albo nie, aby określić możliwy priorytet<sup>(2)</sup>.

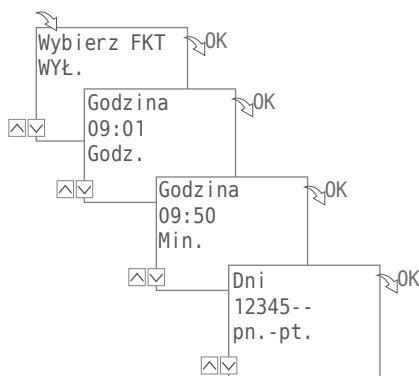
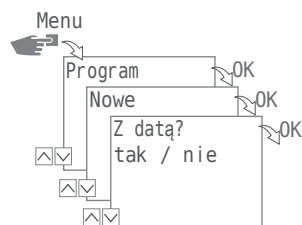


<sup>(1)</sup> Wybór kanałów dostępny jest tylko dla zegarów dwukanałowych.

<sup>(2)</sup> Wybór priorytetu jest możliwy tylko w trybie rozszerzonym, patrz „Określanie priorytetów programów” na stronie 498.



## Ⓑ Polecenie programu WYŁ.



1. Nacisnąć przycisk menu:
2. Wybrać Program i zatwierdzić przyciskiem OK.  
Na schemacie procesu widoczne są kolejne kroki.
3. Wybrać Nowy i zatwierdzić przyciskiem OK.
4. W kroku Z Datą? określić, czy urządzenie ma zostać uaktywnione w określonym dniu, a – jeżeli tak – potwierdzić przyciskiem OK (patrz również Strona 489).
5. Wybrać WYŁ. i potwierdzić przyciskiem OK.
6. Wpisać godzinę i minuty dla czasu wyłączenia (+/-) i potwierdzać każdorazowo przyciskiem OK.  
UWAGA: W kontekście wersji astro trzeba również uwzględnić dane dla wschodów (wsch. sł.) oraz zachodów (zach. sł.) słońca. Wybór tych parametrów dostępny jest pomiędzy godziną 23 a 0.
7. Ustawić dni (+/-) tygodnia, w których ma obowiązywać dany czas włączenia i potwierdzić przyciskiem OK. UWAGA: Dni tygodnia 1-5, 6-7 oraz 1-7 są ustawione wstępnie. Poszczególne dni tygodnia można ustawić pod „Wybierz dni” (+/-).
8. Wybrać kanał<sup>(1)</sup> (+/-), dla którego ma być ustawiony czas łączenia i potwierdzić przyciskiem OK.  
UWAGA: Znak plus oznacza tu kanał aktywny, a minus – nieaktywny.
9. Wybrać tak, aby utworzyć kolejny czas włączenia / wyłączenia, albo nie, aby określić możliwy priorytet<sup>(2)</sup>.

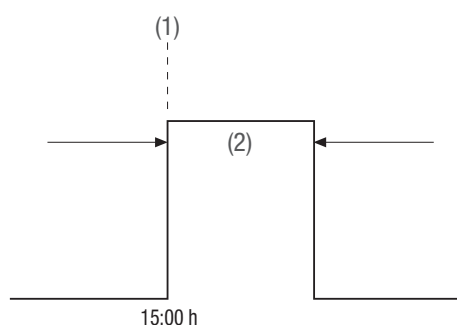


<sup>(1)</sup> Wybór kanałów dostępny jest tylko dla zegarów dwukanałowych.

<sup>(2)</sup> Wybór priorytetu jest możliwy tylko w trybie rozszerzonym, patrz „Określanie priorytetów programów” na stronie 498.



## © Programowanie impulsów



(1) czasu uruchomienia

(2) czasu trwania

PL



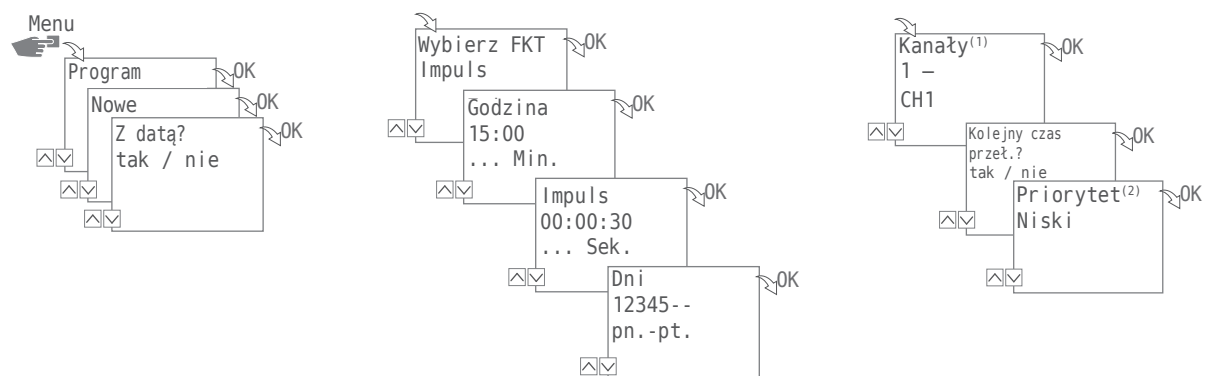
Funkcja ta nie jest dostępna we wszystkich wersjach urządzenia.

Polecenie impulsowe włączenia / wyłączenia składa się z:

- Czas uruchomienia
- Czas trwania = obwód WŁ.
  - Najkrótszy czas łączenia WŁ. = 1 sekunda
  - Najdłuższy czas łączenia WŁ. = maks. 2 godziny

Przykład:

Kanał 1 ma być włączany codziennie, od poniedziałku do piątku, o godzinie 15:00 na czas 30 sekund.





1. Nacisnąć przycisk menu:
2. Wybrać Program i zatwierdzić przyciskiem OK.  
Na schemacie procesu widoczne są kolejne kroki.
3. Wybrać Nowy i zatwierdzić przyciskiem OK.
4. W kroku Z Datą? określić, czy urządzenie ma zostać uaktywnione w określonym dniu, a – jeżeli tak – potwierdzić przyciskiem OK (patrz również Strona 489).
5. Wybrać Impuls i potwierdzić przyciskiem OK.
6. Wpisać godzinę i minuty dla czasu uruchomienia (+/-) i potwierdzać każdorazowo przyciskiem OK.  
UWAGA: W kontekście wersji astro trzeba również uwzględnić dane dla wschodów (wsch. sł.) oraz zachodów (zach. sł.) słońca. Wybór tych parametrów dostępny jest pomiędzy godziną 23 a 0.
7. Wpisać godzinę, minuty i sekundy dla czasu uruchomienia (+/-) i potwierdzać każdorazowo przyciskiem OK.
8. Ustawić dni (+/-) tygodnia, w których ma obowiązywać dany czas włączenia i potwierdzić przyciskiem OK. UWAGA: Dni tygodnia 1-5, 6-7 oraz 1-7 są ustawione wstępnie. Poszczególne dni tygodnia można ustawić pod „Wybierz dni” (+/-).
9. Wybrać kanał<sup>(1)</sup> (+/-), dla którego ma być ustawiony impuls i potwierdzić przyciskiem OK.  
UWAGA: Znak plus oznacza tu kanał aktywny, a minus – nieaktywny.
10. Wybrać tak, aby utworzyć kolejne polecenie włączenia / wyłączenia, albo nie, aby określić możliwy priorytet<sup>(2)</sup>.

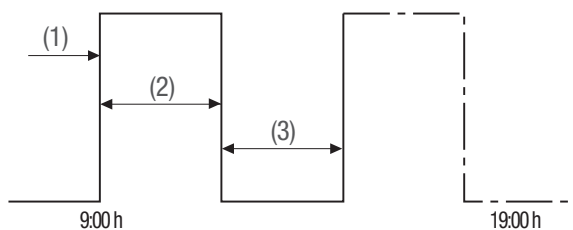


<sup>(1)</sup> Wybór kanałów dostępny jest tylko dla zegarów dwukanałowych.

<sup>(2)</sup> Wybór priorytetu jest możliwy tylko w trybie rozszerzonym, patrz „Określanie priorytetów programów” na stronie 498.



## ④ Programowanie cyklu



(1) czasu uruchomienia

(2) czasu trwania WŁ.

(3) czasu trwania WYŁ.



Programowanie cyklu możliwe jest tylko w trybie rozszerzonym; patrz „Tryb” na stronie 509.

Polecenie łączenia w cyklach składa się z następujących elementów:

- Czas uruchomienia
- Czas trwania WŁ. = obwód WŁ.
- Czas trwania WYŁ. = obwód WYŁ.

Przykład:

Kanał 1 włączany jest od poniedziałku, godz. 9:00 do piątku, godz. 19:00 co 30 minut na 10 minut.

Czas uruchomienia                      godz. 9:00

Czas trwania WŁ.                        ok. 10 minut.

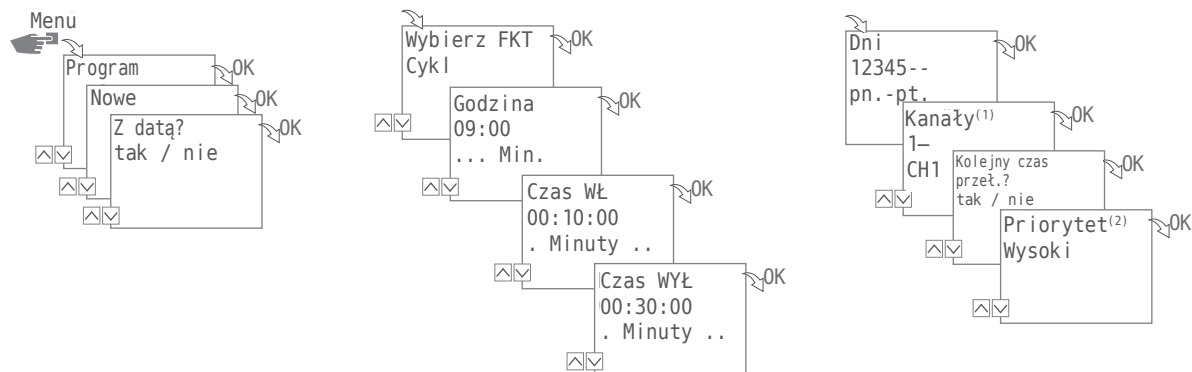
Czas trwania WYŁ.                      ok. 30 minut.

Osobne polecenie WYŁ.                godz. 19:00



Do zakończenia cyklu trzeba zastosować osobne polecenie WYŁ.

Zagnieżdżanie programów cyklu jest niedozwolone



1. Nacisnąć przycisk menu:
2. Wybrać Program i zatwierdzić przyciskiem OK.  
Na schemacie procesu widoczne są kolejne kroki.
3. Wybrać Nowy i zatwierdzić przyciskiem OK.
4. W kroku Z Datą? określić, czy urządzenie ma zostać uaktywnione w określonym dniu, a – jeżeli tak – potwierdzić przyciskiem OK (patrz również Strona 489).
5. Wybrać cykl i potwierdzić przyciskiem OK.
6. Wpisać godzinę i minuty dla czasu uruchomienia (+/-) i potwierdzić każdorazowo przyciskiem OK.
7. Wpisać czas trwania WŁ. (+/-) i potwierdzić każdorazowo przyciskiem OK.
8. Wpisać czas trwania WYŁ. (+/-) i potwierdzić każdorazowo przyciskiem OK.
9. Wybrać dni (+/-) tygodnia, w których ma być uruchomiony cykl i potwierdzić przyciskiem OK.  
UWAGA: Dni tygodnia 1-5, 6-7 oraz 1-7 są ustawione wstępnie. Poszczególne dni tygodnia można ustawić pod „Wybierz dni” (+/-).
10. Wybrać kanał<sup>(1)</sup> (+/-), dla którego ma być ustawiony cykl i potwierdzić przyciskiem OK.  
UWAGA: Znak plus oznacza tu kanał aktywny, a minus – nieaktywny.
11. Wybrać możliwy priorytet<sup>(2)</sup>.



Polecenie WYŁ. do zakończenia polecenia łączenia cyklu programuje się w menu Wybór FKT.

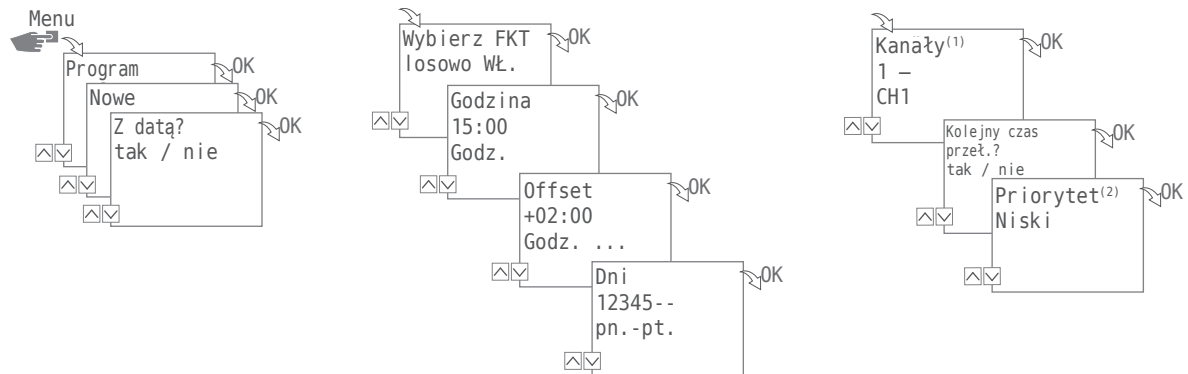
<sup>(1)</sup> Wybór kanałów dostępny jest tylko dla zegarów dwukanałowych.

<sup>(2)</sup> Wybór priorytetu jest możliwy tylko w trybie rozszerzonym, patrz, „Określanie priorytetów programów” na stronie 498.





## ⓔ Programowanie losowe



PL



Programowanie losowe możliwe jest tylko w trybie rozszerzonym;

Przykład: Losowo → 15:00 → +02:00 → 1 2 3 4 5 → 1

Kanał 1 włączany jest od poniedziałku do piątku w godzinach od 15:00 do 17:00. Dokładny moment włączenia w tym przedziale jest losowy.

1. Nacisnąć przycisk menu;
2. Wybrać Program i zatwierdzić przyciskiem OK.  
Na schemacie procesu widoczne są kolejne kroki.
3. Wybrać Nowy i zatwierdzić przyciskiem OK.
4. W kroku Z Datą? określić, czy urządzenie ma zostać uaktywnione w określonym dniu, a – jeżeli tak – potwierdzić przyciskiem OK (patrz również Strona 489).
5. Wybrać losowo WŁ. albo losowo WYŁ i potwierdzić przyciskiem OK.  
UWAGA: Okres łączenia losowego ustalony jest z tolerancją  $\pm 2$  godzin.
6. Wpisać godzinę i minuty dla uruchomienia (+/-) i potwierdzić przyciskiem OK.
7. Wpisać godzinę i minuty dla zakresu programowania losowego (+/-) i potwierdzić przyciskiem OK.
8. Ustawić dzień tygodnia na urządzeniu z zasadą losowości i potwierdzić przyciskiem OK. UWAGA: Dni tygodnia 1-5, 6-7 oraz 1-7 są ustawione wstępnie. Poszczególne dni tygodnia można ustawić pod „Wybierz dni” (+/-).
9. Wybrać kanał<sup>(1)</sup> (+/-), dla którego ma zostać przeprowadzone programowanie i potwierdzić przyciskiem OK.  
UWAGA: Znak plus oznacza tu kanał aktywny, a minus – nieaktywny.
10. Wybrać możliwy priorytet<sup>(2)</sup>.



<sup>(1)</sup> Wybór kanałów dostępny jest tylko dla zegarów dwukanałowych.

<sup>(2)</sup> Wybór priorytetu jest możliwy tylko w trybie rozszerzonym, patrz „Określanie priorytetów programów” na stronie 498.



## OKREŚLANIE PRIORYTETÓW PROGRAMÓW

Za pomocą priorytetów określa się, w jakiej kolejności mają być wykonywane programy urządzenia. W ten sposób można nakazać wykonywanie codziennego polecenia łączenia, ale poprzez wyższy priorytet zdefiniować, że np. w dni wolne albo podczas urlopu obowiązują inne czasy włączenia / wyłączenia.



Wybór priorytetu jest możliwy tylko w trybie rozszerzonym.

Standardowo priorytety przydzielone są w poniższy sposób:

- Bez daty → bardzo niski
- Z zakresem dat → średni
- Z datą szczegółową → wysoki

Można ustawić następujące priorytety:

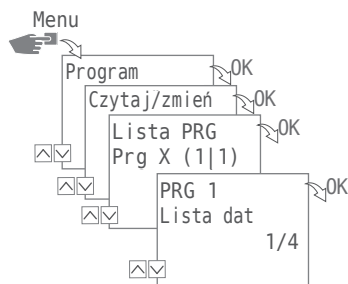
- B. niski
- Niski
- Średni
- Wysoki
- B.wysoki

Przykład:

Program dzienny włącza urządzenie codziennie rano od godziny 8:00 do popołudnia do godziny 17:00. Jeżeli urządzenie nie ma być włączone np. w weekend albo w dzień wolny, dla tych dni trzeba stworzyć program z wyższym priorytetem. Program ten będzie miał pierwszeństwo przed innymi ustawieniami.



## PRZEGLĄDANIE PROGRAMU, JEGO EDYCJA LUB USUWANIE



PL

Aby przejrzeć program, edytować go lub usunąć, nacisnąć przycisk Menu:

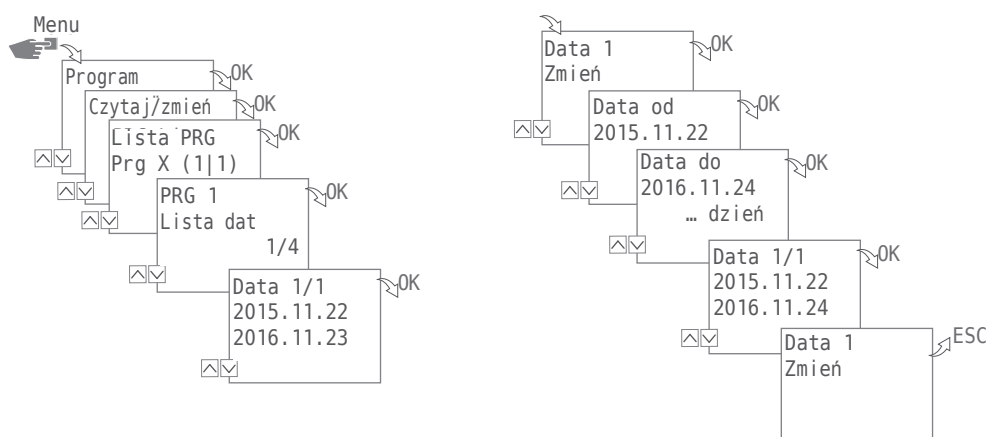
1. Program i potwierdzić przyciskiem OK.
2. Wybrać Czytaj/zmień i potwierdzić przyciskiem OK.
3. Wybrać program i potwierdzić przyciskiem OK.
4. Wybrać listę (Lista dat, czasy włączenia/wyłączenia, priorytet), do przeglądania lub edycji, albo wybrać usuń, aby usunąć wybrany program.



Wybór priorytetu jest możliwy tylko w trybie rozszerzonym.



## PRZEGLĄDANIE, EDYCJA LUB USUWANIE LISTY DAT



Aby przejrzeć listę dat programu, edytować ją lub usunąć, nacisnąć przycisk Menu:

1. Program i potwierdzić przyciskiem OK.
2. Wybrać Czytaj/zmień i potwierdzić przyciskiem OK.
3. Wybrać program i potwierdzić przyciskiem OK.
4. Wybrać listę dat i potwierdzić przyciskiem OK.
5. Wybrać datę do przeglądania, edycji lub usunięcia i potwierdzić przyciskiem OK.
6. Wybrać zmień, uzupełnij, usuń lub usuń wszystkie i potwierdzić przyciskiem OK.

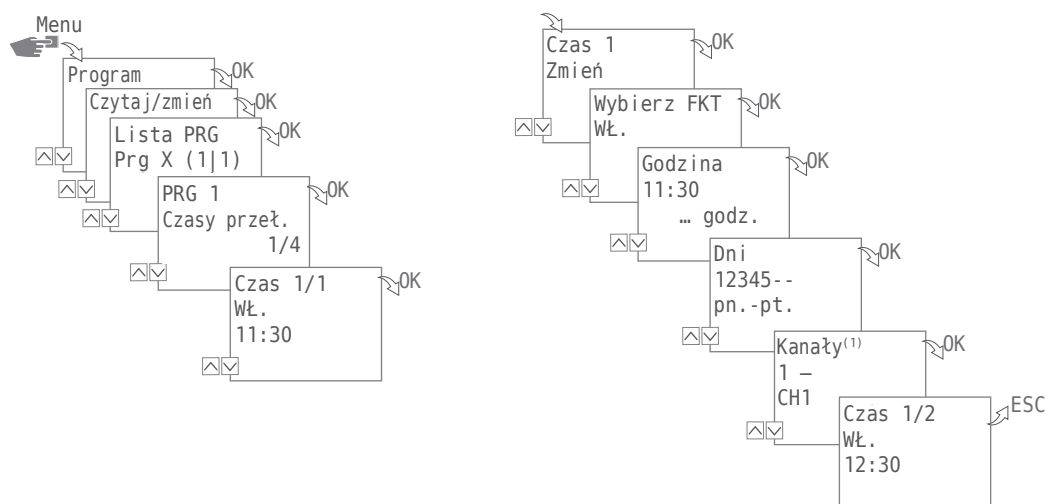


Usuń: Wybrana data (od ... do) zostaje usunięta.

Usuń wszystkie: Wszystkie dane na liście dat zostają usunięte.



## PRZEGLĄDANIE, EDYCJA LUB USUWANIE CZASÓW WŁĄCZENIA / WYŁĄCZENIA



Aby przejrzeć czasy włączenia / wyłączenia programu, edytować ją lub usunąć, nacisnąć przycisk Menu:

1. Program i potwierdzić przyciskiem OK.
2. Wybrać Czytaj/zmień i potwierdzić przyciskiem OK.
3. Wybrać program i potwierdzić przyciskiem OK.
4. Wybrać czasy włączenia / wyłączenia i potwierdzić przyciskiem OK.
5. Wybrać czas włączenia / wyłączenia do przeglądania, edycji lub usunięcia i potwierdzić przyciskiem OK.
6. Wybrać zmień, uzupełnij, usuń lub usuń wszystkie i potwierdzić przyciskiem OK.



Usuń: Wybrany czas włączenia / wyłączenia (np. WŁ./WYŁ., czas, dni, kanały<sup>(1)</sup>, impuls lub cykl) zostanie usunięty.

Usuń wszystkie: Wszystkie czasy włączenia / wyłączenia są usuwane.

<sup>(1)</sup> Wybór kanałów dostępny jest tylko dla zegarów dwukanałowych.



## USUŃ WSZYSTKIE PROGRAMY



1. Nacisnąć przycisk Menu.
2. Wybrać Program i zatwierdzić przyciskiem OK.
3. Wybrać usuń wszystko i potwierdzić przyciskiem OK.
4. Wybrać tak i potwierdzić przyciskiem OK.

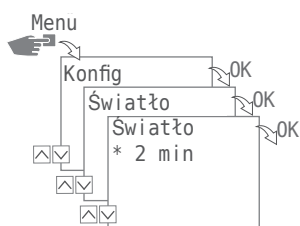


## konfiguracja

### PODŚWIETLENIE TŁA

W menu **Światło** określa się, jak długo podświetlenie tła zostaje włączone po ostatnim naciśnięciu przycisku.

PL



Możliwe są następujące ustawienia:

- **Stale Wł.**  
Podświetlenie tła wyświetlacza pozostaje włączone przez cały czas.
- **2 min**  
Podświetlenie tła wyświetlacza zostanie wyłączone automatycznie w dwie minuty od naciśnięcia ostatniego przycisku.

1. Nacisnąć przycisk **Menu**.
2. Wybrać **Konfig** i potwierdzić przyciskiem **OK**.
3. Wybrać **Światło** i potwierdzić przyciskiem **OK**.
4. Wybrać požądane ustawienie i potwierdzić przyciskiem **OK**.



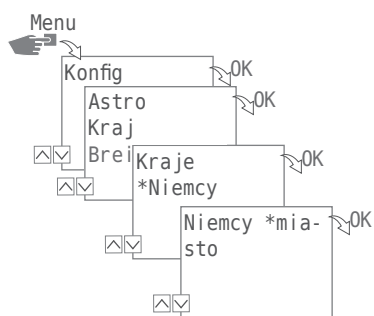
## INFORMACJE O LOKALIZACJI (ASTRO)

W menu astro określa się informacje o lokalizacji.



Funkcja ta nie jest dostępna we wszystkich wersjach urządzenia

PL



Możliwe są następujące ustawienia:

- Kraj  
Oznaczenie lokalizacji poprzez podanie kraju i miasta.
- Współrzędne  
Długość i szerokość geograficzna lokalizacji.

1. Nacisnąć przycisk Menu.
2. Wybrać Konfig i potwierdzić przyciskiem OK.
3. Wybrać menu astro i potwierdzić przyciskiem OK.
4. Wybrać podmenu KRAJ albo współrzędne i potwierdzić przyciskiem OK.
5. Wprowadzić ustawienia i potwierdzić przyciskiem OK.





## LICZNIK GODZIN

### Odczyt licznika godzin

W menu odczyt licznika godzin można zobaczyć, przez ile godzin pracy włączony był zegar sterujący.

PL



1. Nacisnąć przycisk Menu.
2. Wybrać Konfig i potwierdzić przyciskiem OK.
3. Wybrać Licznik godzin i potwierdzić przyciskiem OK.
4. Wybrać odczyt i potwierdzić przyciskiem OK.
5. Wybór pożądanego kanału.

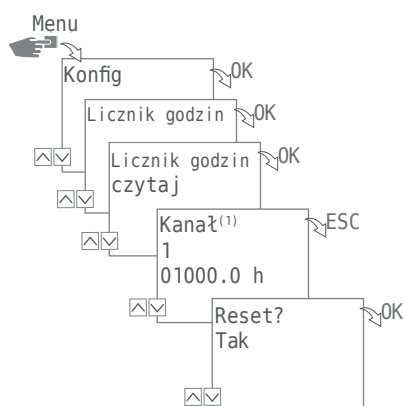


<sup>(1)</sup> Wybór kanałów dostępny jest tylko dla zegarów dwukanałowych.



## Resetowanie licznika godzin

W menu reset można wyzerować licznik godzin.



1. Nacisnąć przycisk Menu.
2. Wybrać Konfig i potwierdzić przyciskiem OK.
3. Wybrać Licznik godzin i potwierdzić przyciskiem OK.
4. Wybrać odczyt i potwierdzić przyciskiem OK.
5. Wybór pożądanego kanału.
6. Wybrać ESC i potwierdzić reset przyciskiem OK.

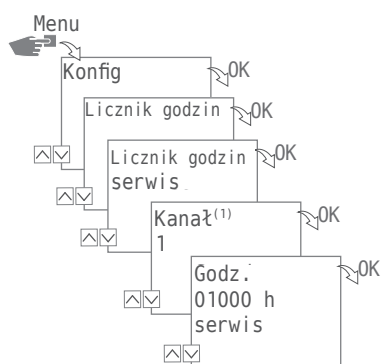


<sup>(1)</sup> Wybór kanałów dostępny jest tylko dla zegarów dwukanałowych.



## Licznik serwisowy

W menu Licznik godzin serwis określa się, po ilu godzinach pracy ma być wyświetlany komunikat serwisowy dla danego kanału. Komunikat widoczny jest na wyświetlaczu po osiągnięciu przez licznik ustawionej wartości godzin.



1. Nacisnąć przycisk Menu.
2. Wybrać Konfig i potwierdzić przyciskiem OK.
3. Wybrać Licznik godzin i potwierdzić przyciskiem OK.
4. Wybrać serwis i potwierdzić przyciskiem OK.
5. Wybrać kanał<sup>(1)</sup> i potwierdzić przyciskiem OK.
6. Ustawić wartość liczbową i potwierdzić przyciskiem OK.



<sup>(1)</sup> Wybór kanałów dostępny jest tylko dla zegarów dwukanałowych.

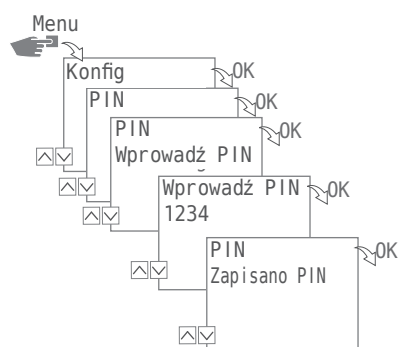


## PIN

W menu PIN określa się, czy do zmiany ustawień urządzenia niezbędne jest wprowadzenie kodu PIN.

Możliwe są następujące ustawienia:

- Brak PIN  
Do zmiany ustawień urządzenia nie jest konieczne wprowadzenie kodu PIN.
- Wymagany PIN  
Do zmiany ustawień urządzenia wymagany jest kod PIN.



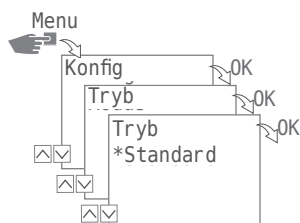
## USTAWIENIA RGV

1. Nacisnąć przycisk Menu.
2. Wybrać Konfig i potwierdzić przyciskiem OK.
3. Wybrać PIN i potwierdzić przyciskiem OK.
4. Wybrać brak PIN albo wymagany PIN i potwierdzić przyciskiem OK.
5. Przy wyborze wymagany PIN (+/-) wprowadzić PIN i zatwierdzić przyciskiem OK.



## TRYB

W menu tryb określa się, czy mają być wykorzystywane tylko funkcje standardowe, czy również rozszerzone funkcje urządzenia.



Możliwe są następujące ustawienia:

- Standard

Dostępne są następujące funkcje:

- Polecenie WŁ./WYŁ.
- Programowanie powiązane ze wschodem / zachodem słońca (tylko w urządzenia z funkcją astro)
- Automatyczne przydzielanie priorytetów

- Rozszerzone

Dostępne są następujące funkcje:

- Polecenie WŁ./WYŁ.
- Programowanie powiązane ze wschodem / zachodem słońca (tylko w urządzenia z funkcją astro)
- Automatyczne przydzielanie priorytetów
- Programowanie impulsów
- Programowanie cyklu
- Programowanie losowe
- Programowanie definiowane przez użytkownika

## USTAWIENIA TRYBU

1. Nacisnąć przycisk Menu.
2. Wybrać Konfig i potwierdzić przyciskiem OK.
3. Wybrać tryb i potwierdzić przyciskiem OK.
4. Wybrać ustawienie standard albo rozszerzone i potwierdzić przyciskiem OK.



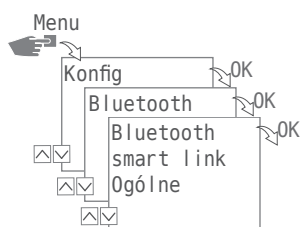
## BLUETOOTH



Aplikacja talento smart mobile dostępna jest zarówno dla urządzeń z systemem Android, jak i z systemem iOS.



Za pośrednictwem menu Bluetooth można sterować określonymi funkcjami urządzenia poprzez bluetooth (smartfon, tablet itp.).



Możliwe są następujące ustawienia:

- smart link
  - Adres MAC
  - Nazwy urządzeń
- Ogólne
  - Numer wersji oprogramowania
  - Numer seryjny urządzenia

## TWORZENIE POŁĄCZENIA BLUETOOTH

1. Nacisnąć przycisk bluetooth na urządzeniu (zegar sterujący).  
Ikona bluetooth miga przez dwie minuty. Po połączeniu się urządzenia mobilnego lub komputera PC, symbol bluetooth będzie świecić się światłem ciągłym.
2. W aplikacji wyszukać nowe urządzenia.  
Po znalezieniu urządzenia, zostanie ono wyświetlone na liście dostępnych w urządzeniu.



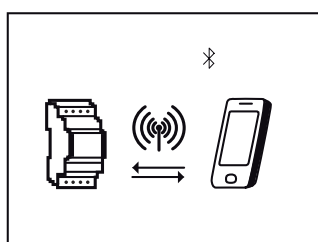
Po pierwszym utworzeniu połączenia, urządzenie będzie łączyć się automatycznie po wejściu w zasięg bluetooth. Umożliwi to sterowanie zegarem za pomocą urządzeń mobilnych. Jeżeli zegar sterujący chroniony jest kodem PIN, kod ten trzeba wpisać w urządzeniu mobilnym.



## WSKAZANIE PODCZAS TRANSMISJI DANYCH

Podczas transmisji programów lub konfiguracji urządzenia mobilnego, na ekranie zegara sterującego wyświetlane są następujące informacje:

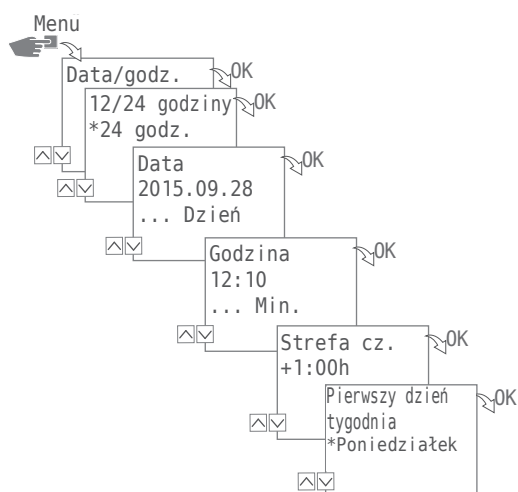
PL





## Ustawienie daty i godziny

Format dla wyświetlania godziny można określić w menu data/godz i na.



Możliwe są następujące ustawienia:

- 24 Godziny  
Czas wyświetlany jest w formacie 24-godzinnym.
- AM/PM  
Czas wyświetlany jest w formacie 12-godzinnym:
  - AM = przed południem
  - PM = po południu

1. Nacisnąć przycisk Menu.
2. Wybrać data / godzina i potwierdzić przyciskiem OK.
3. Wybrać pożądane ustawienie (v/^) i potwierdzić przyciskiem OK.
4. Wpisać dane odpowiednio do ustawień 24 Godziny albo AM/PM:
  - Data
  - Godzina
  - Strefa cz.
  - Pierwszy dzień tygodnia

Przykład:

1. dzień = niedziela ... 1 - 5 = niedziela - czwartek

1. dzień = poniedziałek ... 1 - 5 = poniedziałek - piątek

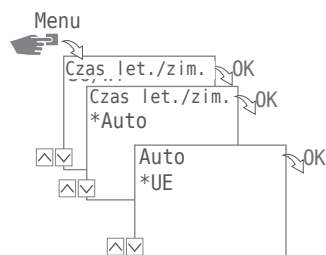




## Zmiana czasu pomiędzy czasem letnim a zimowym

Wersję ze zmianą czasu z letniego na zimowy określa się w menu CZAS Let./Zim..

PL



Możliwe są następujące ustawienia:

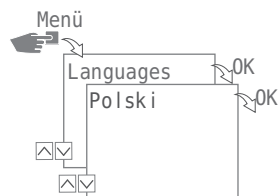
- Auto  
Ustawienie fabryczne zgodne z prawem (USA albo UE). Obliczane w każdym roku na nowo.
- Dostosowanie 1  
Programowanie automatyczne:  
Czas zimowy / letni obliczane są automatycznie dla każdego roku na nowo.
  - Zmiana następuje zawsze w pierwszą niedzielę wybranego miesiąca, kiedy wprowadzona data mieści się w zakresie od 1 do 15.
  - Zmiana następuje zawsze w ostatnią niedzielę wybranego miesiąca, kiedy wprowadzona data mieści się w zakresie od 16 do 31.
  - Zmiana czasu następuje w daną niedzielę z godziny 2 na 3 (czas letni) albo z godziny 3 na 2 (czas zimowy)
- Dostosowanie 2  
Programowanie ręczne:  
Zmiana czasu następuje każdego roku w określonym dniu.
- Nie  
Brak zmiany.

1. Nacisnąć przycisk Menu.
2. Wybrać CZAS LET. / ZIM. i potwierdzić przyciskiem OK.
3. Wprowadzić wybrane ustawienia i potwierdzić przyciskiem OK.
- Przy wyborze Dostosowania 1 albo Dostosowania 2 wprowadzić dane dla miesiąca i dnia i potwierdzić przyciskiem OK.



## Ustawienia języka

Język tekstów na wyświetlaczu określa się w menu język.



1. Nacisnąć przycisk Menu.
2. Wybrać język i potwierdzić przyciskiem OK.
3. Wybrać język i potwierdzić przyciskiem OK.



## Tryb automatyczny / ręczny

Lewymi przyciskami funkcyjnymi ustawia się, w jakim trybie ma pracować urządzenie:



Możliwe są następujące ustawienia:

- Stale WŁ. (FIX)
- Stale WYŁ. (FIX)
- Tryb wymuszenia (OVR)
- Tryb automatyczny

Aby ustawić stan kanału dla kanału 1 lub kanału 2, naciskać odpowiedni przycisk funkcyjny do ustawienia wybranego trybu.

### TRYB OBEJŚCIA

Tryb wymuszenia (tymczasowe zastąpienie wykonywanego programu) umożliwia użytkownikowi wcześniejsze zakończenie wykonywanego programu albo wcześniejsze uruchomienie programu zaplanowanego do wykonania później. Zależy to od wybranego stanu kanału. Funkcja wymuszenia dotyczy aktualnego programu i pozostaje utrzymana do kolejnej zmiany programu. Następnie urządzenie wraca do pracy w trybie automatycznym.



## WSKAŹNIK STANU WŁĄCZENIA / WYŁĄCZENIA

Przykładowo dla kanału 1 wskaźnik stanu włączenia / wyłączenia wygląda następująco:



Kanał stale WYŁ.



Kanał stale WŁ.



Wymuszenie WŁ.

PL



W trybie automatycznym nie symbol nie wskazuje stanu kanału.

Z trybu automatycznego wychodzi się za pomocą odpowiedniego przycisku funkcyjnego dla kanału 1 lub kanału 2, uwzględniając punkt wyjściowy dla następujących ustawień:

- WŁ.
  - Nacisnąć 1× = wymuszenie WYŁ.
  - Nacisnąć 2× = kanał stale WYŁ.
  - Nacisnąć 3× = kanał stale WŁ.
  
- WYŁ.
  - Nacisnąć 1× = wymuszenie WŁ.
  - Nacisnąć 2× = kanał stale WŁ.
  - Nacisnąć 3× = kanał stale WYŁ.



## Konserwacja i serwis

### Dystrybutorzy

Naszych dystrybutorów można znaleźć w Internecie pod adresem:

[www.graesslin.de/distributors](http://www.graesslin.de/distributors)

PL

### Aktualizacja oprogramowania

Aktualne aktualizacje oprogramowania można znaleźć pod adresem:

[www.graesslin.de/software](http://www.graesslin.de/software)

Informacje o zainstalowanej wersji znajdują się w ustawieniach bluetooth, patrz „Bluetooth” na stronie 510.



## Utylizacja i recykling







Urządzenia, baterie / akumulatory lub opakowania utylizować zgodnie z wymogami określonymi w obowiązujących ustawach i rozporządzeniach.

Przy utylizacji uszkodzonych elementów układu lub układu w całości po zakończeniu jego użytkowania, przestrzegać następujących zasad:

- Utylizację przeprowadzać prawidłowo, tzn. z podziałem na grupy utylizowanych materiałów.
- W żadnym wypadku nie wyrzucać baterii/akumulatorów (dyrektywa 2006/66/WE) oraz zużytych urządzeń elektrycznych lub elektronicznych do odpadów komunalnych. Należy korzystać z odpowiednich punktów zbiórki odpadów.
- Zużyte elementy należy usuwać w sposób zgodny z ochroną środowiska, techniką ponownego przetwarzania surowców oraz utylizacji.



	<b>Biztonsági utasítások .....</b>	<b>522</b>
	<b>Adatok a készülékhez .....</b>	<b>523</b>
	A készülék leírása .....	523
	Rendeltetésszerű használat .....	523
	Műszaki adatok .....	523
	Megfelelőségi nyilatkozat .....	523
	FCC tanúsítvány .....	523
	<b>Szerelés és csatlakoztatás .....</b>	<b>524</b>
	Szerelés DIN sínre .....	524
	Bekötési rajz .....	524
	<b>Kezelés és beállítás .....</b>	<b>525</b>
	Képernyőkijelzés és funkciógombok .....	525
	A menüszerkezet áttekintése .....	526
	Első üzembe helyezés .....	527
	Programozás .....	528
	Információk a program összeállításával kapcsolatban .....	528
	Új kapcsolási program összeállítása .....	529
	Helyettesítő karakterek használata .....	530
	A programok prioritásának meghatározása .....	538
	A program megtekintése, szerkesztése vagy törlése .....	539
	A dátumlista megtekintése, szerkesztése vagy törlése .....	540
	A kapcsolási idők megtekintése, szerkesztése vagy törlése .....	541
	Az összes program törlése .....	542
	Konfiguráció .....	543
	Háttérvilágítás .....	543
	Helyszínre vonatkozó információk (asztro) .....	544
	Óraszámológó .....	545
	PIN .....	548
	A PIN beállítása .....	548
	Üzem mód .....	549
	Üzem mód beállítása .....	549
	Bluetooth .....	550
	Dátum és idő beállítása .....	552
	Nyári/téli időszámítás átállítása .....	553
	A nyelv beállítása .....	554





Automatikus/kézi üzemmód .....	555
Override üzemmód .....	555
A kapcsolási állapot kijelzése .....	556

HU

 <b>Karbantartás és szerviz .....</b>	<b>557</b>
Értékesítő partnerek .....	557
Szoftverfrissítés .....	557

 <b>Ártalmatlanítás és újrahasznosítás .....</b>	<b>558</b>
---	------------



## Biztonsági utasítások

HU



FIGYEL-  
MEZTETÉS

### Életveszély áramütés által!

A készülék szakszerűtlen szerelése és csatlakoztatása életveszélyes villamos feszültségekhez vezethet.

- ▷ A szerelést és a bekötést kizárólag villanyszerelő végezheti!

Kérjük, vegye figyelembe a következőket:

- Nemzeti előírások és biztonsági rendelkezések
- Beavatkozások és a készüléken végzett átalakítások esetén megszűnik a garancia
- A flexibilis vezetékek minimális átmérője a csatlakozó kapcsokhoz: 1 mm<sup>2</sup>
- A flexibilis vezetékek maximális átmérője a csatlakozó kapcsokhoz: 2,5 mm<sup>2</sup>

Olvassa el és tartsa be ezt az útmutatót a készülék kifogástalan működése és a biztonságos munka biztosításához.



## Adatok a készülékhez

### A készülék leírása

Digitális elosztó kapcsolóóra

- Dátumtól független programozás
- Dátumhoz kötött programozás
- Impulzus-, ciklus- és véletlenszerű programozás\*
- Napkeltéhez és napnyugtához kötött programozás
- Programkészítés számítógéppel és mobil eszközökkel
- Bluetooth Low Energy csatlakozás

### Rendeltetésszerű használat

- A készülék a következő alkalmazásokhoz alkalmas:
  - Világítás otthoni és ipari célú felhasználásra
  - Reklámvilágítás
  - Közúti világítás
  - Kirakatvilágítás
  - Készülékek, motorok és szivattyúk vezérlése
  - Redőnyök és zsaluziák vezérlése
  - Jelenlétszimuláció
- Csak száraz helyiségekben történő használatra alkalmas
- Nem szabad induktív kisüléssű készülékek (motorok, transzformátorok stb.) közelében telepíteni
- Csak DIN sínre szerelhető

### Műszaki adatok

Az ebben az útmutatóban ismertetett készülékek műszaki adatait megtalálja itt:

[www.graesslin.de/technical-data](http://www.graesslin.de/technical-data)

### Megfelelőségi nyilatkozat

Az ebben az útmutatóban ismertetett készülékek megfelelőségi nyilatkozatait megtalálja itt:

[www.graesslin.de/doc](http://www.graesslin.de/doc)

### FCC tanúsítvány

FCC ID: 2AHH7-DG

Ez a készülék megfelel az FCC szabályzat 15. szakaszának. Az üzemeltetése az alábbi két feltétel teljesülése esetén megengedett: (1) A készülék nem okoz zavaró interferenciákat és (2) a készülék eltűri az interferenciákat, azokat is, amelyek nem kívánt működéshez vezetnek.

\* Ezek a funkciók a készülék változatától függenek.

## Szerelés és csatlakoztatás



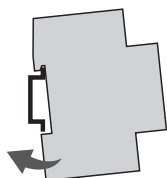
FIGYEL-  
MEZTETÉS

**Életveszély áramütés által!**

A készülék szakszerűtlen szerelése és csatlakoztatása életveszélyes villamos feszültségekhez vezethet.

▷ A szerelést és a bekötést kizárólag villamos szakember végezheti!

### Szerelés DIN sínre



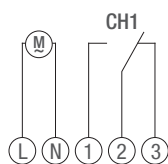
Enyhén megdöntve helyezze a készüléket felülről a DIN sínre.

1. Nyomja a készüléket hátra, amíg a helyére nem kattán.

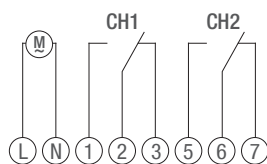
### Bekötési rajz

CH1 = 1. csatorna

CH2 = 2. csatorna



Egycsatornás változat



Kétcsatornás változat

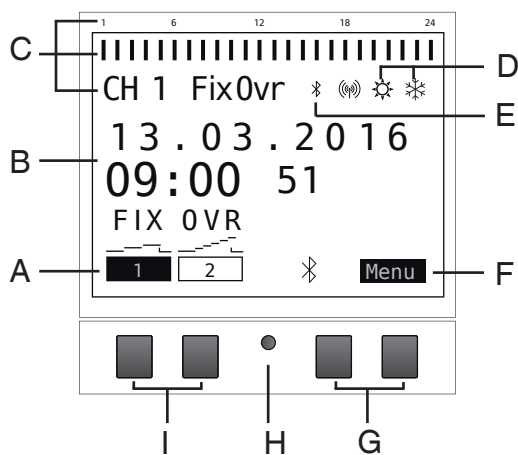
Végezze el a készülék villamos szerelését a bekötési rajz szerint (egy vagy két csatornától függően más bekötési változat).



# Kezelés és beállítás

## Képernyőkijelzés és funkciógombok

HU



### Kijelző:

- A A bal gombok funkcióinak kijelzése
- B Dátum és idő vagy menüvezetés
- C Programozott kapcsolási idők
- D Nyári/téli időszámítás kijelzése
- E Bluetooth kijelző
- F A jobb gombok funkcióinak kijelzése

### Gombok:

- G Jobb gombok
- H Visszaállító gomb
- I Bal gombok

A két jobb gomb (G) funkciókijelzései:

- Menü Kilépés az automatika üzemmódból és belépés a programozó módba
- ESC Röviden megnyomva = Egy lépést visszalép  
Hosszan megnyomva (kb. 2 mp) = Vissza automatika üzemmódba
- OK Kiválasztás és jóváhagyás
- < Az utolsó bevitel visszavonása; pl. az idő megadásakor

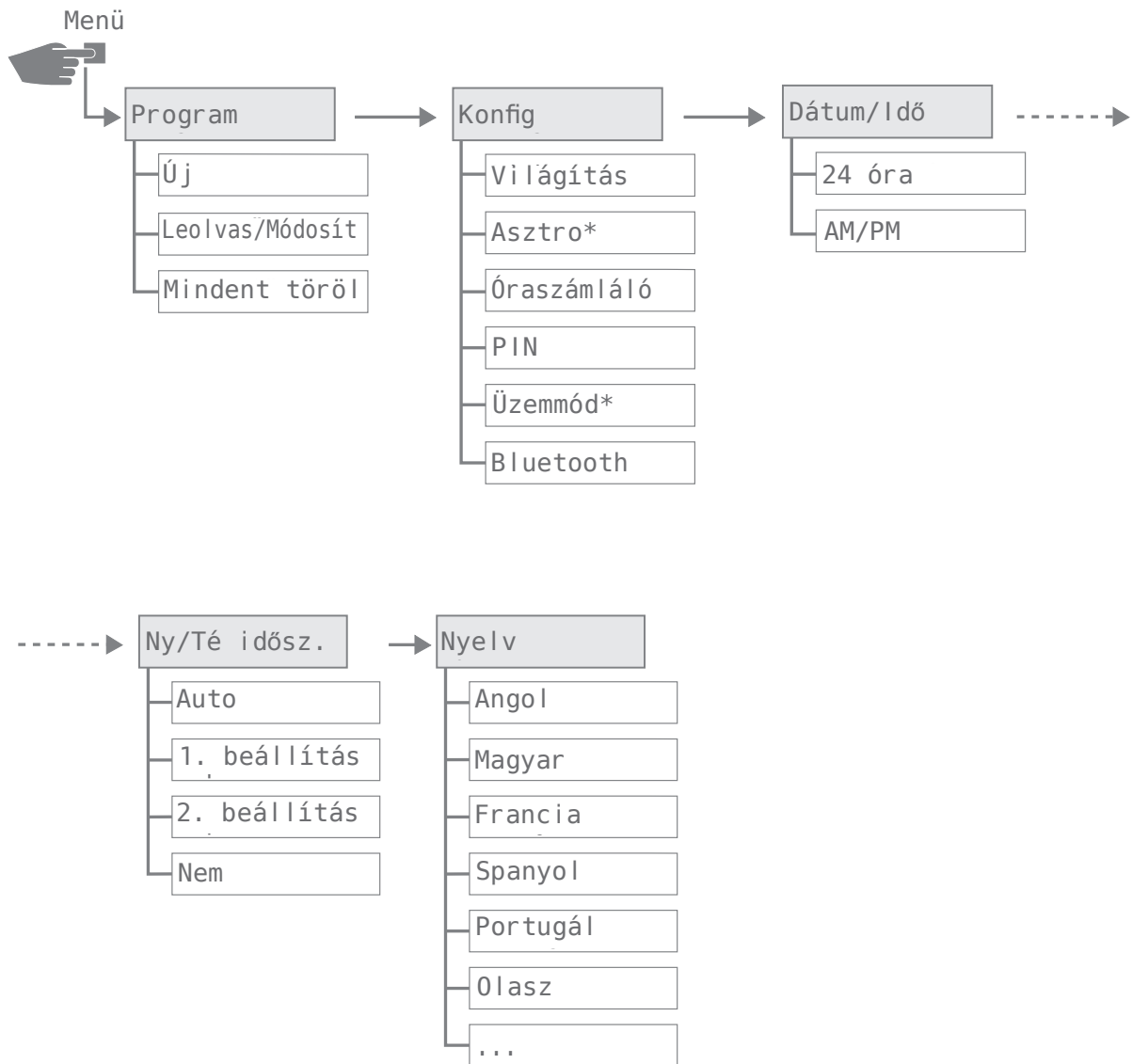
A két bal gomb (I) funkciókijelzései:

- Az 1-es csatorna csatornaállapota
- A 2-es csatorna csatornaállapota
- ^ Lapozás felfele a menüben
- v Lapozás lefele a menüben
- Röviden megnyomva = A kijelzett érték (óra, perc stb.) 1-gyel csökken  
Hosszan megnyomva (kb. 2 mp) = Az érték gyors változtatása
- + Röviden megnyomva = A kijelzett érték (óra, perc stb.) 1-gyel növekszik  
Hosszan megnyomva (kb. 2 mp) = Az érték gyors változtatása



## A menüszerkezet áttekintése

HU



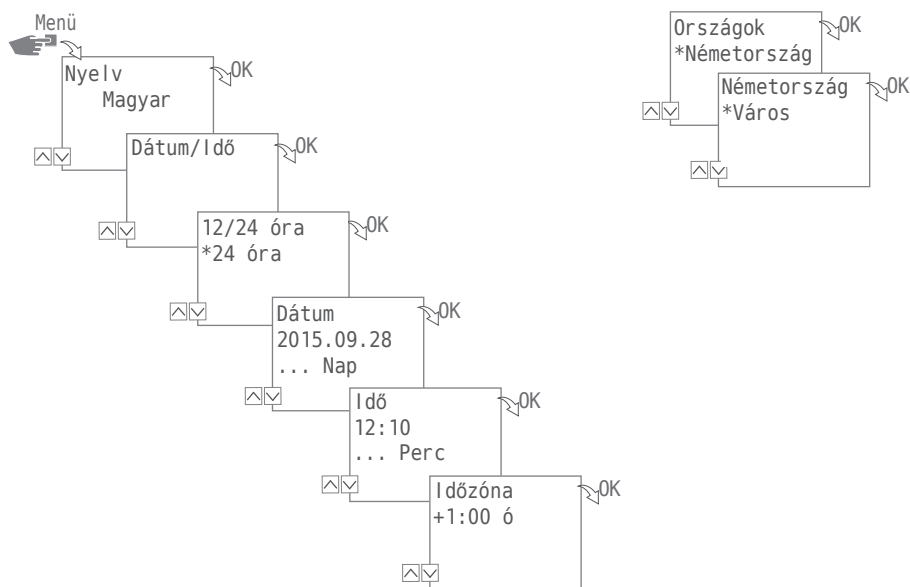
\* Ezek a funkciók a készülék változatától függenek.



## Első üzembe helyezés

Kiszállításkor a készülék automata üzemmódban van, előre beállított idővel, dátummal és menünyelvel (angol).

A menü gomb első megnyomásával az asszisztens végigvezet az alapbeállításokon, melyet az első üzembe helyezéskor ellenőrizhet, és szükség esetén módosíthat.



Az első üzembe helyezéskor az alábbi beállításokon kell végigmenni:

- Nyelv; lásd „A nyelv beállítása“ a(z) 554. oldalon
- Dátum és idő; lásd „Dátum és idő beállítása“ a(z) 552. oldalon
- Helyszínrre vonatkozó információk (ország, koordináták) az asztro kiszámításához; lásd „Helyszínrre vonatkozó információk (asztro)“ a(z) 544. oldalon

\* Ezek a funkciók a készülék változatától függenek.



## Programozás



A kikapcsolási parancsok előnyt élveznek a bekapcsolási parancsokkal szemben.

HU

### INFORMÁCIÓK A PROGRAM ÖSSZEÁLLÍTÁSÁVAL KAPCSOLATBAN

A készülék programozása négy lépésben történik:

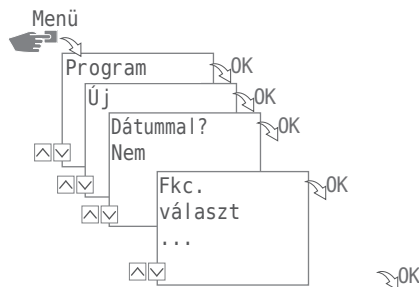
- A dátum, ill. az időtartományok beállítása  
Ebben a menüben adhatja meg, hogy a készülék mely napon, ill. mely időperiódusban (dátum ...-tól ...-ig) kapcsoljon be, ill. ki.
- A funkció és a kapcsolási idő beállítása  
Ez alatt a menüpont alatt adhatja meg, hogy mely kapcsolási parancs mely időpontban legyen végrehajtva (BE, KI, Impulzus\*, Ciklus\*, Random\*). Ezt megteheti csatornánként különböző időtartományokra vagy dátumtól függetlenül.

\* Ezek a funkciók a készülék változatától függenek.

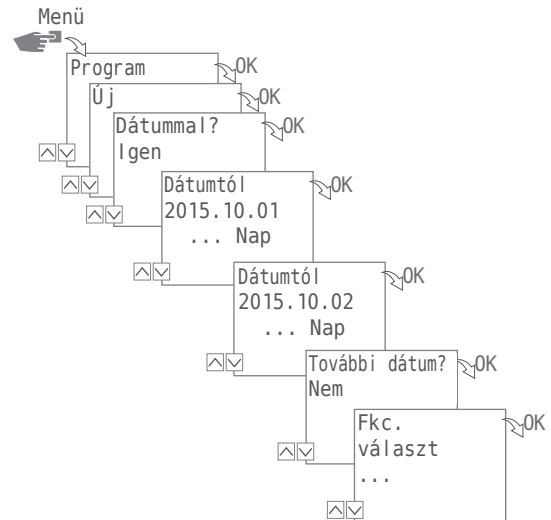




## ÚJ KAPCSOLÁSI PROGRAM ÖSSZEÁLLÍTÁSA



Programozás dátum nélkül



Programozás dátummal

Új kapcsolási program összeállításához nyomja meg a Menü gombot:

1. Válassza ki a Program opciót és erősítse meg az OK gomb megnyomásával.
2. Válassza ki az Új opciót és erősítse meg az OK gomb megnyomásával.



Röviden megjelenik a még szabad program tárhelyek száma (PXXX). Ezután megjelennek a még szabad kapcsolási program tárhelyek száma (dXXX).

A rendelkezésre álló tárhelyek száma a készülék változatától függ.

3. A Dátummal? lépésnél a

- Nem és az OK gomb megnyomásával válassza ki, hogy a készülék időtartomány nélkül legyen programozva.

A kapcsolási parancsok nem függenek dátumtól.

Folytassa a 4. lépéssel.

- Az Igen és az OK gomb megnyomásával válassza ki, hogy a készülék időtartománnyal legyen programozva.

A kapcsolási parancsok azokra a napokra, ill. időszakra érvényesek, amelyeket a programozásnál meghatározott, lásd 530.

Akár több időtartományt is meghatározhat. Miután meghatározta az időperiódusokat, fejezze be a lekérdezést az utolsó időtartomány megadása után a Nem gomb megnyomásával.



Amennyiben standard információkat (asztro funkció) konfigurált a készüléken, akkor a naphatáron kívülre váltva megadhatja, hogy a készülék közvetlenül a napfelkelte vagy a naplemente után kapcsoljon-e be. Az asztro funkció nem mindegyik készülékváltozatnál elérhető, lásd „Helyszínre vonatkozó információk (asztro)” a(z) 544. oldalon.



4. A FKT választás (FKT = funkció) lépésben határozhatja meg a kapcsolási parancs típusát:
- BE  
Válassza ki, hogy egy adott csatorna mely időpontokban kapcsoljon be → ①.
  - KI  
Válassza ki, hogy egy adott csatorna mely időpontokban kapcsoljon ki → ②.
  - Impulzus  
Válassza ki a beállításokat az impulzus programozásához → ③.
  - Ciklus  
Válassza ki a beállításokat az ciklus programozásához → ④.
  - Random BE  
Válassza ki a beállításokat a Random BE programozásához → ⑤.
  - Random KI  
Válassza ki a beállításokat a Random KI programozásához → ⑥.
5. Válassza ki a kívánt funkciót és erősítse meg az OK gomb megnyomásával.



Megjelenik a még szabad kapcsolási parancs tárhelyek száma (CXXX).  
A rendelkezésre álló tárhelyek száma a készülék változatától függ.

## HELYETTESÍTŐ KARAKTEREK HASZNÁLATA

A dátum megadásánál használhat helyettesítő karaktereket. A helyettesítő karakterek lehetővé teszik a gyakran ismétlődő kapcsolási idők programozását, amelyeket pl. minden hó első napján kell végrehajtani. Válassza az éveket vagy hónapokat jelölő számjegyek helyett a \*\*\*\* helyettesítő karaktereket az év jelölésére, és a \*\* karaktereket a hónap jelölésére.

Az alábbiakban láthatja, hogyan néznek ki a dátumbeírások helyettesítő karakterekkel:

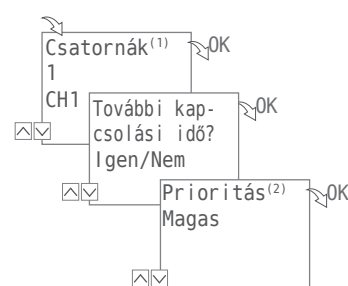
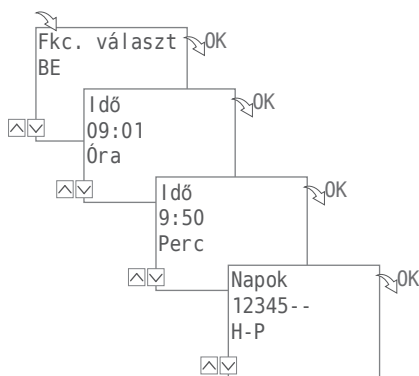
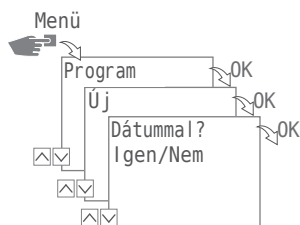
- 2016.03.13 - 2016.03.13  
A kapcsolási parancs csak 2016. március 13-án lesz végrehajtva.
- 2016.03.13 - 2016.03.20  
A kapcsolási parancs 2016. március 13-20. közötti periódusban lesz végrehajtva.
- 2016.\*\*.13 - 2016.\*\*.13  
A kapcsolási parancs 2016-ban minden hó 13-án lesz végrehajtva.
- \*\*\*\*.\*\*.01 - \*\*\*\*.\*\*.01  
A kapcsolási parancs minden évben a hónap első napján lesz végrehajtva.



Az évek jelölésére használt helyettesítő karaktereket a dátumbeírásoknál találja, ha az aktuális évszám elé lapoz. A hónapokat helyettesítő karaktereket december és január között találja.



## A Programozás parancsBE



1. Nyomja meg a Menü gombot:
2. Válassza ki a Program opciót és erősítse meg az OK gomb megnyomásával.  
Az alábbi lépések személtetésére lásd a folyamatábrát.
3. Válassza ki az Új opciót és erősítse meg az OK gomb megnyomásával.
4. A Dátummal ? lépésben határozza meg, hogy a készülék egy adott napon legyen aktiválva – ha Igen – erősítse meg az OK gomb megnyomásával (lásd 529529).
5. Válassza a BE opciót és erősítse meg az OK gomb megnyomásával.
6. Adja meg a bekapcsolási idő számára az órát és a percet (+/-) és egyenként erősítse meg az OK gomb megnyomásával.  
MEGJEGYZÉS: Az asztro változattal kapcsolatban a napfelkeltére (nap-felkelte) és napnyugtára (napnyugta) vonatkozó adatokat is figyelembe kell venni. Ezeknek a paramétereknek a kiválasztása a 23 és 0 óra között van.
7. Állítsa be a hét napját/napjait (+/-), amelyre/amelyekre a kapcsolási idő érvényes és erősítse meg az OK gomb megnyomásával. MEGJEGYZÉS: A hét 1-5, 6-7 és 1-7 napjai előre be vannak állítva. A hét egyes napjai a „Napok kiválasztása” (+/-) alatt állíthatók be.
8. Válassza ki a csatornát <sup>(1)</sup> (+/-), amelyre a kapcsolási időt be kell állítani, és erősítse meg az OK gomb megnyomásával.  
MEGJEGYZÉS: A plusz jel itt egy aktív csatornát, a mínusz jel egy nem aktív csatornát jelöl.
9. Válassza ki az Igen opciót, egy újabb kapcsolási idő létrehozására, vagy a Nem opciót a lehetséges prioritás <sup>(2)</sup> meghatározásához.

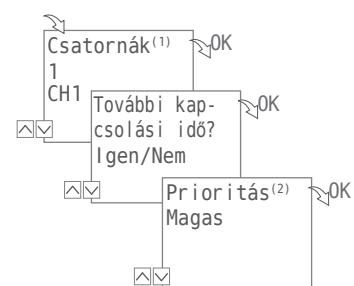
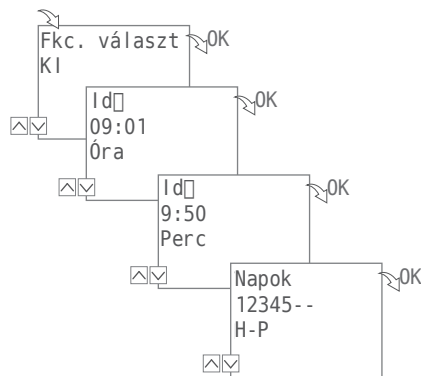
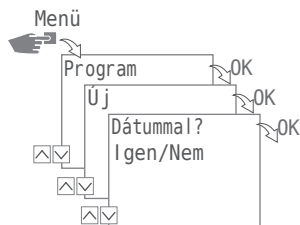


<sup>(1)</sup> A csatornák kiválasztása csak a kétcsatornás óránál elérhető.

<sup>(2)</sup> A prioritás kiválasztása csak bővített üzemmódban lehetséges; lásd „A programok prioritásának meghatározása” a(z) 538. oldalon.



## Ⓑ Programozás parancsk I



1. Nyomja meg a Menü gombot:
2. Válassza ki a Program opciót és erősítse meg az OK gomb megnyomásával.  
Az alábbi lépések személtetésére lásd a folyamatábrát.
3. Válassza ki az Új opciót és erősítse meg az OK gomb megnyomásával.
4. A Dátummal ? lépésben határozza meg, hogy a készülék egy adott napon legyen aktiválva – ha Igen – erősítse meg az OK gomb megnyomásával (lásd 529529).
5. Válassza a KI opciót és erősítse meg az OK gomb megnyomásával.
6. Adja meg a kikapcsolási idő számára az órát és a percet (+/-) és egyenként erősítse meg az OK gomb megnyomásával.  
MEGJEGYZÉS: Az asztro változattal kapcsolatban a napfelkeltére (nap-felkelte) és napnyugtára (nap-nyugta) vonatkozó adatokat is figyelembe kell venni. Ezeknek a paramétereknek a kiválasztása a 23 és 0 óra között van.
7. Állítsa be a hét napját/napjait (+/-), amelyre/amelyekre a kapcsolási idő érvényes és erősítse meg az OK gomb megnyomásával. MEGJEGYZÉS: A hét 1-5, 6-7 és 1-7 napjai előre be vannak állítva. A hét egyes napjai a „Napok kiválasztása” (+/-) alatt állíthatók be.
8. Válassza ki a csatornát<sup>(1)</sup> (+/-), amelyre a kapcsolási időt be kell állítani, és erősítse meg az OK gomb megnyomásával.  
MEGJEGYZÉS: A plusz jel itt egy aktív csatornát, a mínusz jel egy nem aktív csatornát jelöl.
9. Válassza ki az Igen opciót, egy újabb kapcsolási idő létrehozására, vagy a Nem opciót a lehetséges prioritás<sup>(2)</sup> meghatározásához.

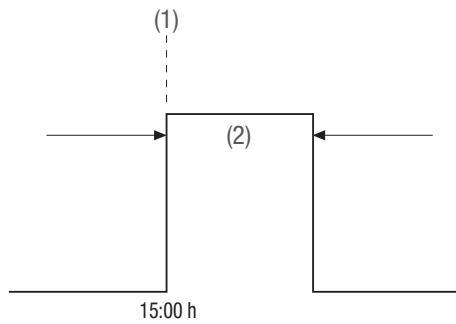


<sup>(1)</sup> A csatornák kiválasztása csak a kétcsatornás óráknál elérhető.

<sup>(2)</sup> A prioritás kiválasztása csak bővített üzemmódban lehetséges; lásd „A programok prioritásának meghatározása“ a(z) 538. oldalon.



### © Impulzus-programozás



(1) Indítási idő

(2) Időtartam



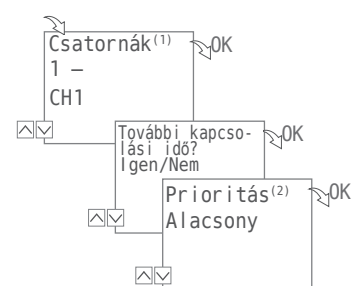
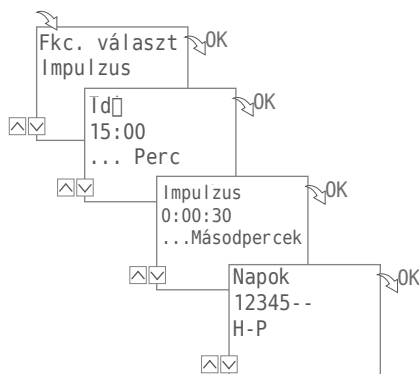
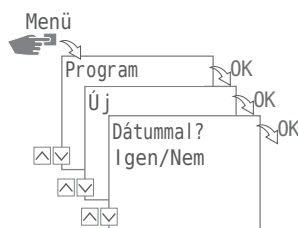
Ez a funkció nem mindegyik készülékváltozatnál elérhető.

Egy impulzus-parancs az alábbiakból áll:

- Indítási idő
- Időtartam = Kapcsolás BE
  - legrövidebb kapcsolási időtartam BE = 1 másodperc
  - leghosszabb kapcsolási időtartam BE = max. 2 másodperc

Példa:

Az 1-es csatornának hétfőtől péntekig minden nap 15:00 órakor be kell kapcsolnia 30 másodpercre.





1. Nyomja meg a Menü gombot:
2. Válassza ki a Program opciót és erősítse meg az OK gomb megnyomásával.  
Az alábbi lépések személtetésére lásd a folyamatábrát.
3. Válassza ki az Új opciót és erősítse meg az OK megnyomásával.
4. A Dátummal ? lépésben határozza meg, hogy a készülék egy adott napon legyen aktiválva – ha Igen – erősítse meg az OK gomb megnyomásával (lásd 529529).
5. Válassza ki az Impulzus opciót és erősítse meg az OK gomb megnyomásával.
6. Adja meg az indítási idő számára az órát és a percet (+/-) és egyenként erősítse meg az OK gomb megnyomásával.  
MEGJEGYZÉS: Az asztro változattal kapcsolatban a napfelkeltére (nap-felkelte) és napnyugtára (nap-nyugta) vonatkozó adatokat is figyelembe kell venni. Ezeknek a paramétereknek a kiválasztása a 23 és 0 óra között van.
7. Adja meg az impulzus időtartamát órában, percben és másodpercben (+/-) és egyenként erősítse meg az OK gomb megnyomásával.
8. Állítsa be a hét napját/napjait (+/-), amelyre/amelyekre a kapcsolási idő érvényes és erősítse meg az OK gomb megnyomásával. MEGJEGYZÉS: A hét 1-5, 6-7 és 1-7 napjai előre be vannak állítva. A hét egyes napjai a „Napok kiválasztása” (+/-) alatt állíthatók be.
9. Válassza ki a csatornát<sup>(1)</sup> (+/-), amelyre az impulzust be kell állítani, és erősítse meg az OK gomb megnyomásával.  
MEGJEGYZÉS: A plusz jel itt egy aktív csatornát, a mínusz jel egy nem aktív csatornát jelöl.
10. Válassza ki az Igen opciót, egy újabb kapcsolási parancs létrehozására, vagy a Nem opciót a lehetséges prioritás<sup>(2)</sup> meghatározásához.

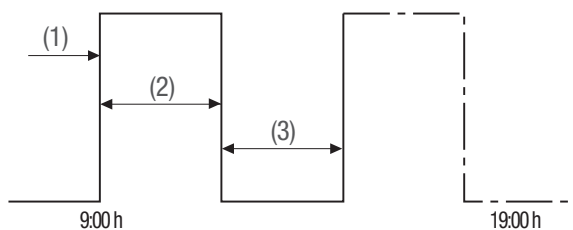


<sup>(1)</sup> A csatornák kiválasztása csak a kétcsatornás óráknál elérhető.

<sup>(2)</sup> A prioritás kiválasztása csak bővített üzemmódban lehetséges; lásd „A programok prioritásának meghatározása“ a(z) 538. oldalon.



## ④ Ciklus-programozás



(1) Indítási idő

(2) Időtartam BE

(3) Időtartam KI



A ciklus-programozás csak bővített üzemmódban lehetséges; lásd „Üzem mód“ a(z) 549. oldalon.

Egy ciklus-parancs az alábbiakból áll:

- Indítási idő
- Időtartam BE = Kapcsolás BE
- Időtartam KI = Kapcsolás KI

Példa:

Az 1-es csatorna hétfő 9:00 óra és péntek 19:00 óra között 30 percenként 10 percre bekapcsol.

Indítási idő                    9:00 óra

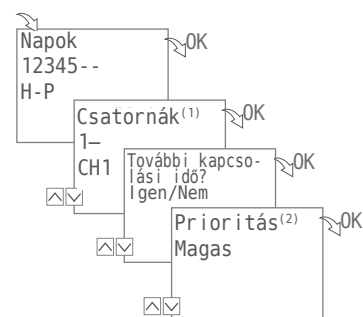
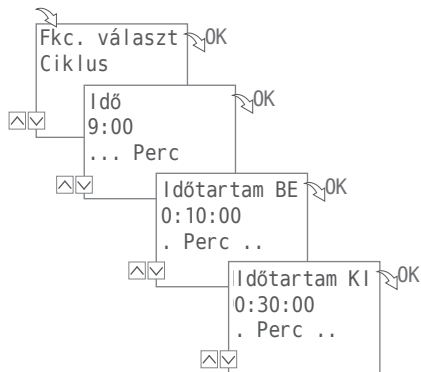
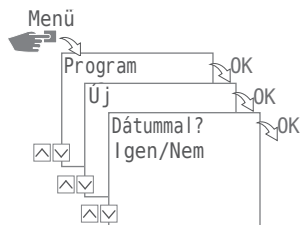
Időtartam BE                    10 perc

Időtartam KI                    30 perc

Külön KI parancs                19:00 óra



A ciklus befejezéséhez külön KI parancsot kell megadni.  
A ciklusprogramok egymásba ágyazása nem megengedett.



1. Nyomja meg a Menü gombot:
2. Válassza ki a Program opciót és erősítse meg az OK gomb megnyomásával.  
Az alábbi lépések személtetésére lásd a folyamatábrát.
3. Válassza ki az Új opciót és erősítse meg az OK gomb megnyomásával.
4. A Dátummal ? lépésben határozza meg, hogy a készülék egy adott napon legyen aktiválva – ha Igen – erősítse meg az OK gomb megnyomásával (lásd 529529).
5. Válassza ki a Ciklus opciót és erősítse meg az OK gomb megnyomásával.
6. Adja meg az indítási idő számára az órát és a percet (+/-) és egyenként erősítse meg az OK gomb megnyomásával.
7. Adja meg az Időtartam BE (+/-) értéket és erősítse meg az OK gomb megnyomásával.
8. Adja meg az Időtartam KI (+/-) értéket és erősítse meg az OK gomb megnyomásával.
9. Válassza ki a hét napjait, amelyeken a ciklust el kell indítani, és erősítse meg az OK gomb megnyomásával.  
MEGJEGYZÉS: A hét 1-5, 6-7 és 1-7 napjai előre be vannak állítva. A hét egyes napjai a „Napok kiválasztása” (+/-) alatt állíthatók be.
10. Válassza ki a csatornát<sup>(1)</sup> (+/-), amelyre az impulzust be kell állítani, és erősítse meg az OK gomb megnyomásával.  
MEGJEGYZÉS: A plusz jel itt egy aktív csatornát, a mínusz jel egy nem aktív csatornát jelöl.
11. És a lehetséges Prioritás<sup>(2)</sup> kiválasztása.



A KI parancs a cikluskapcsolási parancs leállítására a Fkc. választ menüben programozható.

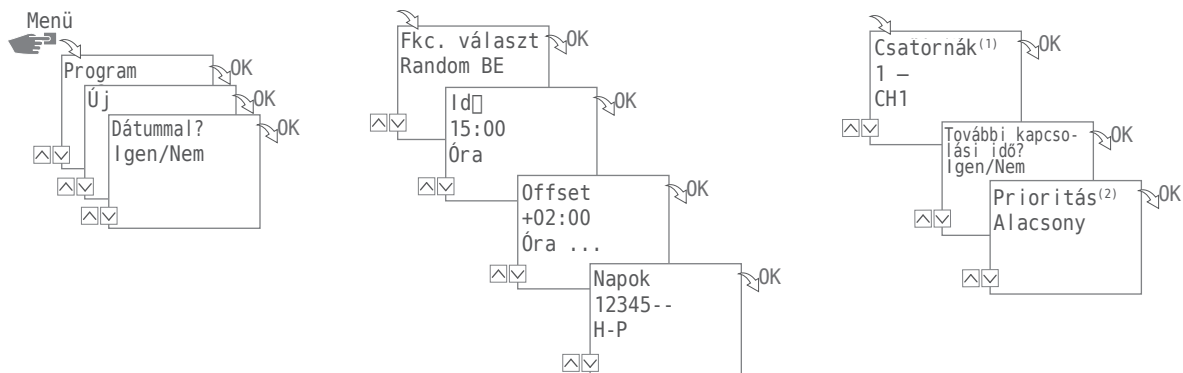
<sup>(1)</sup> A csatornák kiválasztása csak a kétcsatornás óráknál elérhető.

<sup>(2)</sup> A prioritás kiválasztása csak kiterjesztett üzemmódban lehetséges; lásd „A programok prioritásának meghatározása“ a(z) 538. oldalon.





## ⓔ Random-programozás



HU



A random-programozás csak bővített üzemmódban lehetséges.

Példa: Random → 15:00 → +02:00 → 1 2 3 4 5 → 1

Az 1-es csatorna hétfőtől péntekig minden nap 15:00 és 17:00 óra között bekapcsol. A bekapcsolás pontos időpontja ebben a tartományban véletlenszerű.

1. Nyomja meg a Menü gombot:
2. Válassza ki a Program opciót és erősítse meg az OK gomb megnyomásával.  
Az alábbi lépések személtetésére lásd a folyamatábrát.
3. Válassza ki az Új opciót és erősítse meg az OK gomb megnyomásával.
4. A Dátummal? lépésben határozza meg, hogy a készülék egy adott napon legyen aktív – ha Igen – erősítse meg az OK gomb megnyomásával (lásd 529529).
5. Válassza ki a Random BE vagy Random KI opciót és erősítse meg az OK gomb megnyomásával.  
MEGJEGYZÉS: A random kapcsolás időtartama ± 2 órával meg van határozva.
6. Adja meg az indítási idő számára az órát és a percet (+/-) és egyenként erősítse meg az OK megnyomásával.
7. Adja meg a random programozás időtartama számára az órát és a percet (+/-) és egyenként erősítse meg az OK gomb megnyomásával.
8. Állítsa be a hét napját, amelyen a készülék a random elv alapján kell bekapcsoljon és erősítse meg az OK gomb megnyomásával. MEGJEGYZÉS: A hét 1-5, 6-7 és 1-7 napjai előre be vannak állítva. A hét egyes napjai a „Napok kiválasztása” (+/-) alatt állíthatók be.
9. Válassza ki a csatornát<sup>(1)</sup> (+/-), amelyet programozni kíván, és erősítse meg az OK gomb megnyomásával.  
MEGJEGYZÉS: A plusz jel itt egy aktív csatornát, a mínusz jel egy nem aktív csatornát jelöl.
10. És a lehetséges Prioritás<sup>(2)</sup> kiválasztása.



<sup>(1)</sup> A csatornák kiválasztása csak a kétcsatornás óráknál elérhető.

<sup>(2)</sup> A prioritás kiválasztása csak bővített üzemmódban lehetséges; lásd „A programok prioritásának meghatározása” a(z) 538. oldalon.



## A PROGRAMOK PRIORITÁSÁNAK MEGHATÁROZÁSA

A prioritások megadásával meghatározhatja, hogy a készülék programjai milyen sorrendben fussanak le. Lehetősége van egy napi kapcsolási parancs végrehajtására, azonban egy magasabb prioritással meghatározhatja, hogy pl. pénteken vagy a szabadság idején más kapcsolási idők érvényesüljenek az eszközön.



A prioritás kiválasztása csak bővített üzemmódban lehetséges.

Alapértelmezetten az alábbi prioritások vannak beállítva:

- Dátum nélkül → nagyon alacsony
- Dátummal → közepes
- Egyedi dátummal → magas

Az alábbi prioritások állíthatók be:

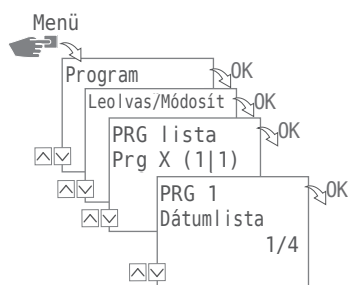
- Nagyon alacsony
- Alacsony
- Közepes
- Magas
- Nagyon magas

Példa:

Egy napi program minden nap bekapcsolja a készüléket reggel 08:00 óra és délután 17:00 óra között. Ha szeretné, hogy pl. hétvégén vagy egy ünnepnapon a készülék ne kapcsoljon be, állítson be egy magasabb prioritású programot ezekre a napokra. Ebben az esetben ez a program elsőbbséget élvez a többi beállítással szemben.



## A PROGRAM MEGTEKINTÉSE, SZERKESZTÉSE VAGY TÖRLÉSE



Egy adott program megtekintéséhez, szerkesztéséhez vagy törléséhez nyomja meg a Menü gombot:

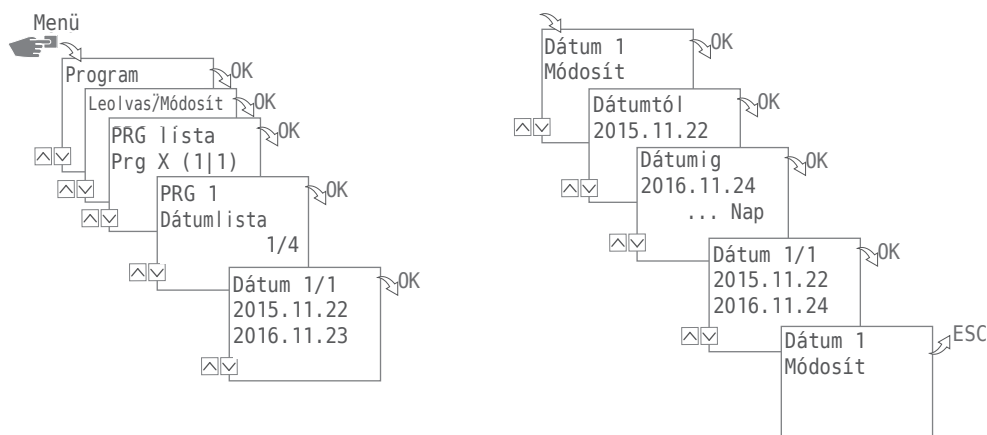
1. Válassza ki a Program opciót és erősítse meg az OK gomb megnyomásával.
2. Válassza ki a Leolvas/Módosít opciót és erősítse meg az OK gomb megnyomásával.
3. Válassza ki a programot és erősítse meg az OK gomb megnyomásával.
4. Válassza ki a listát, amelyet meg szeretne tekinteni vagy szerkeszteni szeretne (Dátumlista, Kapcsolási idők, Prioritások), vagy válassza a Töröl opciót a kiválasztott program törléséhez.



A prioritás kiválasztása csak bővített üzemmódban lehetséges.



## A DÁTUMLISTA MEGTEKINTÉSE, SZERKESZTÉSE VAGY TÖRLÉSE



Egy adott program dátumlistájának megtekintéséhez, szerkesztéséhez vagy törléséhez nyomja meg a Menü gombot:

1. Válassza ki a Program opciót és erősítse meg az OK gomb megnyomásával.
2. Válassza ki a Leolvas/Módosít opciót és erősítse meg az OK gomb megnyomásával.
3. Válassza ki a programot és erősítse meg az OK gomb megnyomásával.
4. Válassza ki a dátumlistát és erősítse meg az OK gomb megnyomásával.
5. Válassza ki a dátumot, amelyet meg szeretne tekinteni, szerkeszteni vagy törölni szeretne és erősítse meg az OK gomb megnyomásával.
6. Válassza ki a Módosít, Kiegészít, Töröl vagy Mindent töröl opciót és erősítse meg az OK gomb megnyomásával.

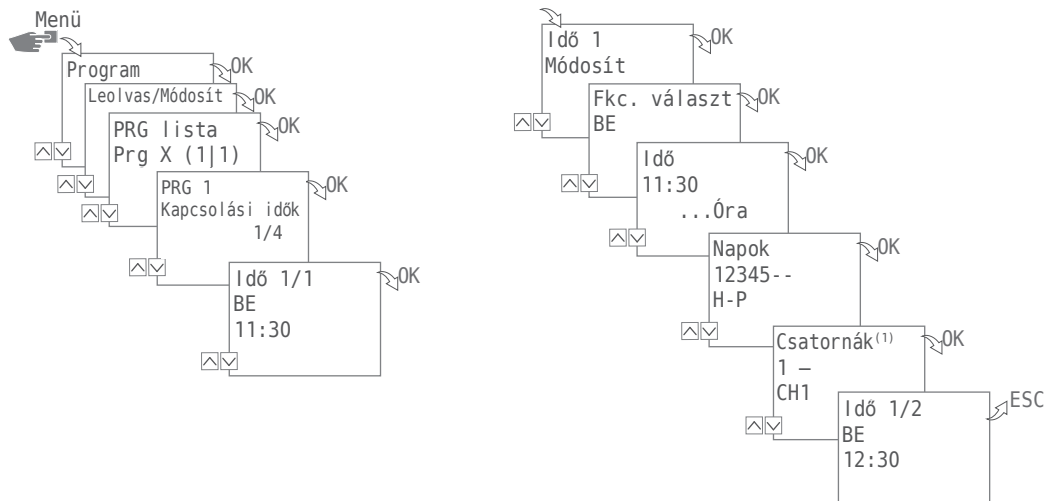


**Töröl:** A kiválasztott dátum (...-tól ...-ig) törölve lesz.

**Mindent töröl:** Minden dátum törölve lesz a dátumlistáról.



## A KAPCSOLÁSI IDŐK MEGTEKINTÉSE, SZERKESZTÉSE VAGY TÖRLÉSE



Egy adott program kapcsolási ideinek megtekintéséhez, szerkesztéséhez vagy törléséhez nyomja meg a Menü gombot:

1. Válassza ki a Program opciót és erősítse meg az OK gomb megnyomásával.
2. Válassza ki a Leolvas/Módosít opciót és erősítse meg az OK gomb megnyomásával.
3. Válassza ki a programot és erősítse meg az OK gomb megnyomásával.
4. Válassza ki a kapcsolási időket és erősítse meg az OK gomb megnyomásával.
5. Válassza ki a kapcsolási időt, amelyet meg szeretne tekinteni, szerkeszteni vagy törölni szeretne és erősítse meg az OK gomb megnyomásával.
6. Válassza ki a Módosít, Kiegészít, Töröl vagy Mindent töröl opciót és erősítse meg az OK gomb megnyomásával.

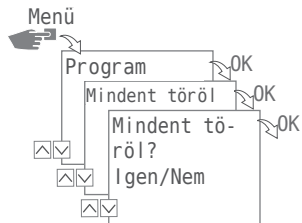


**Töröl:** A kiválasztott kapcsolási idő (pl. BE/KI, Idő, Napok, Csatornák<sup>(1)</sup>, Impulzus vagy Ciklus) törölve lesz.  
**Mindent töröl:** Minden kapcsolási idő törölve lesz.

<sup>(1)</sup> A csatornák kiválasztása csak a kétcsatornás óránál elérhető.



## AZ ÖSSZES PROGRAM TÖRLÉSE



1. Nyomja meg a Menü gombot.
2. Válassza ki a Program opciót és erősítse meg az OK gomb megnyomásával.
3. Válassza ki a Minden töröl opciót és erősítse meg az OK gomb megnyomásával.
4. Válassza ki az Igen opciót és erősítse meg az OK gomb megnyomásával.

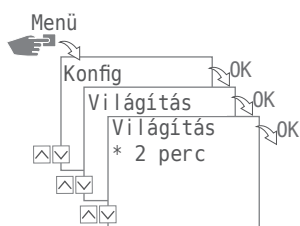


## Konfiguráció

### HÁTTÉRVILÁGÍTÁS

A *Világítás* menüben adhatja meg, hogy a háttérvilágítás az utolsó gombnyomást követően mennyi ideig maradjon bekapcsolva.

HU



Az alábbi beállítások lehetségesek:

- **Fix ON**  
A kijelző háttérvilágítása folyamatosan bekapcsolva marad.
- **2 Min**  
A kijelző háttérvilágítása két perccel az utolsó gombnyomás után kikapcsol.

1. Nyomja meg a **Menü** gombot.
2. Válassza ki a **Konfig** opciót és erősítse meg az **OK** gomb megnyomásával.
3. Válassza ki a **Világítás** opciót és erősítse meg az **OK** gomb megnyomásával.
4. Válassza ki a kívánt beállítást és erősítse meg az **OK** gomb megnyomásával.



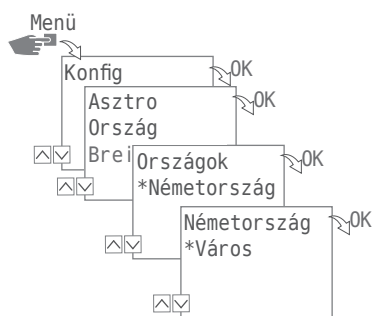
## HELYSZÍNRE VONATKOZÓ INFORMÁCIÓK (ASZTRO)

Az *Asztro* menüpont alatt adhatja meg a helyszínre vonatkozó információkat.



Ez a funkció nem mindegyik készülékváltozatnál elérhető.

HU



Az alábbi beállítások lehetségesek:

- Ország  
Az adott helyszín országjelzése és a város.
- Koordináták  
Az adott helyszín szélességi és hosszúsági foka.

1. Nyomja meg a *Menü* gombot.
2. Válassza ki a *Konfig* opciót és erősítse meg az *OK* gomb megnyomásával.
3. Válassza ki az *Asztro* menüt és erősítse meg az *OK* gomb megnyomásával.
4. Válassza ki az *Ország* vagy a *Koordináták* almenüt és erősítse meg az *OK* gomb megnyomásával.
5. Végezze el a beállításokat és erősítse meg az *OK* gomb megnyomásával.



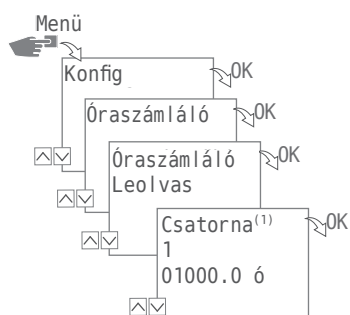


## ÓRASZÁMLÁLÓ

### Óraszámológó leolvasása

Az Óraszámológó leolvasása menüben láthatja, hogy az elosztó kapcsolóóra hány üzemórán át volt bekapcsolva .

HU



1. Nyomja meg a Menü gombot.
2. Válassza ki a Konfig opciót és erősítse meg az OK gomb megnyomásával.
3. Válassza ki az Óraszámológó opciót és erősítse meg az OK gomb megnyomásával.
4. Válassza ki a Leolvas opciót és erősítse meg az OK gomb megnyomásával.
5. Válassza ki a kívánt csatornát.

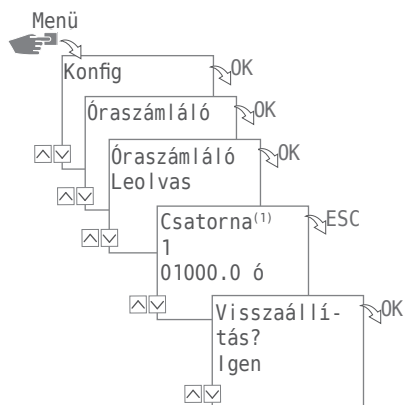


<sup>(1)</sup> A csatornák kiválasztása csak a kétcsatornás óráknál elérhető.



## Az óraszámoló visszaállítása

A Visszaállítás menüpont alatt lenullázhatja az óraszámolót.



1. Nyomja meg a Menü gombot.
2. Válassza ki a Konfig opciót és erősítse meg az OK gomb megnyomásával.
3. Válassza ki az Óraszámoló opciót és erősítse meg az OK gomb megnyomásával.
4. Válassza ki a Leolvas opciót és erősítse meg az OK gomb megnyomásával.
5. Válassza ki a kívánt csatornát.
6. Válassza ki az ESC opciót és erősítse meg az OK gomb megnyomásával.



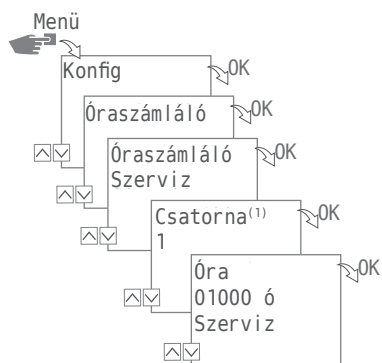
<sup>(1)</sup> A csatornák kiválasztása csak a kétcsatornás óráknál elérhető.



## Szervizszámláló

Az Óraszámológ Szerviz menüpont alatt adhatja meg, hogy egy csatornánál hány üzemóra után jelenjen meg szervizüzenet. Ez a kijelző megjelenik, amint az Ön által beállított óraszám el lesz érve.

HU



1. Nyomja meg a Menü gombot.
2. Válassza ki a Konfig opciót és erősítse meg az OK gomb megnyomásával.
3. Válassza ki az Óraszámológ opciót és erősítse meg az OK gomb megnyomásával.
4. Válassza ki a Szerviz opciót és erősítse meg az OK gomb megnyomásával.
5. Válassza ki a csatornát<sup>(1)</sup> és erősítse meg az OK gomb megnyomásával.
6. Állítsa be az óraszámot és erősítse meg az OK gomb megnyomásával.



<sup>(1)</sup> A csatornák kiválasztása csak a kétcsatornás óráknál elérhető.

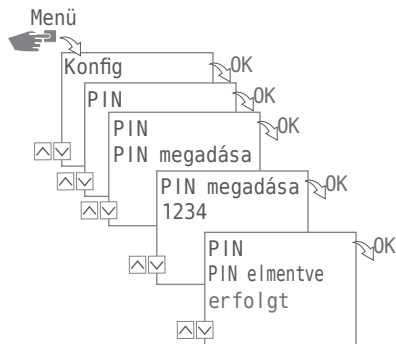


## PIN

A PIN menüpont alatt határozhatja meg, hogy szükséges-e PIN megadása a készülék beállításainak módosításához.

Az alábbi beállítások lehetségesek:

- **Nincs PIN**  
A készülék beállításainak módosításához nem szükséges PIN kódot megadni.
- **PIN megadása**  
A készülék beállításainak módosításához meg kell adni a PIN kódot.



## A PIN BEÁLLÍTÁSA

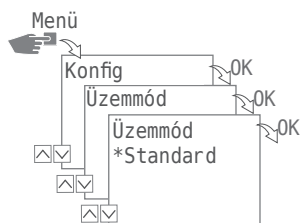
1. Nyomja meg a Menü gombot.
2. Válassza ki a Konfig opciót és erősítse meg az OK gomb megnyomásával.
3. Válassza ki a PIN opciót és erősítse meg az OK gomb megnyomásával.
4. Válassza ki a Nincs PIN vagy a PIN megadása opciót és erősítse meg az OK gomb megnyomásával.
5. A PIN megadása opció kiválasztásakor adja meg a PIN kódot (+/-) és erősítse meg az OK gomb megnyomásával.



## ÜZEMMÓD

Az Üzem mód menüpont alatt határozhatja meg, hogy a készüléken csak a standardfunkciókat szeretné használni, vagy bővített funkciókat is.

HU



Az alábbi beállítások lehetségesek:

- Standard

Az alábbi funkciók érhetők el:

- BE/KI parancs
- Napkeltéhez vagy napnyugtához kötött programozás (csak asztro funkcióval rendelkező készülékeknél)
- A prioritás automatikus meghatározása

- Bővített

Az alábbi funkciók érhetők el:

- BE/KI parancs
- Napkeltéhez vagy napnyugtához kötött programozás (csak asztro funkcióval rendelkező készülékeknél)
- A prioritás automatikus meghatározása
- Impulzus-programozás
- Ciklus-programozás
- Random-programozás
- Felhasználó által meghatározott prioritások

## ÜZEMMÓD BEÁLLÍTÁSA

1. Nyomja meg a Menü gombot.
2. Válassza ki a Konfig opciót és erősítse meg az OK gomb megnyomásával.
3. Válassza ki az Üzem mód opciót és erősítse meg az OK gomb megnyomásával.
4. Válassza ki a Standard vagy a Bővített beállítást és erősítse meg az OK gomb megnyomásával.



## BLUETOOTH

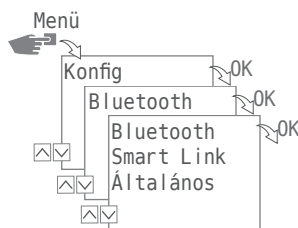


A talento smart mobile alkalmazás úgy Android, mint iOS készülékekhez is elérhető.



HU

A Bluetooth menün keresztül a készülék egyes funkciói Bluetooth-szal is (okostelefonnal, tablettel stb.) vezérelhető.



Az alábbi beállítások lehetségesek:

- Smart Link
  - MAC-cím
  - Készüléknév
- Általános
  - Szoftver verziószáma
  - Készülék sorozatszám

## BLUETOOTH KAPCSOLAT LÉTREHOZÁSA

1. Nyomja meg a készüléken (elosztó kapcsolóórán) a Bluetooth gombot.  
A Bluetooth szimbólum két percig villog. Ha egy mobil készülék vagy egy számítógép csatlakozik, a Bluetooth szimbólum folyamatosan világít.
2. Keressen az alkalmazásban új készülékeket.  
Ha talált egy készüléket, az alkalmazásban a listán elérhető készülékként fog megjelenni.



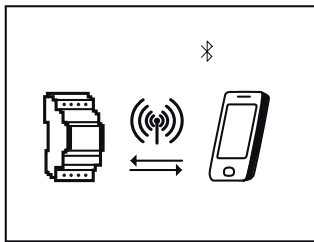
Ha egyszer létrejött a csatlakozás, a készülék automatikusan csatlakozik, amint a Bluetooth kapcsolat hatótávolságába kerül. Az időkapcsoló órát ekkor a mobil készülékkel irányíthatja.  
Ha az időkapcsoló óra PIN kóddal védett, a mobil készüléken keresztül kell megadni a PIN kódot.



## KIJELZÉS AZ ADATÁTVITEL KÖZBEN

Programok vagy egy adott konfiguráció letöltése közben egy mobil készülékről, az időkapcsoló óra kijelzőjén a következők jelennek meg:

HU

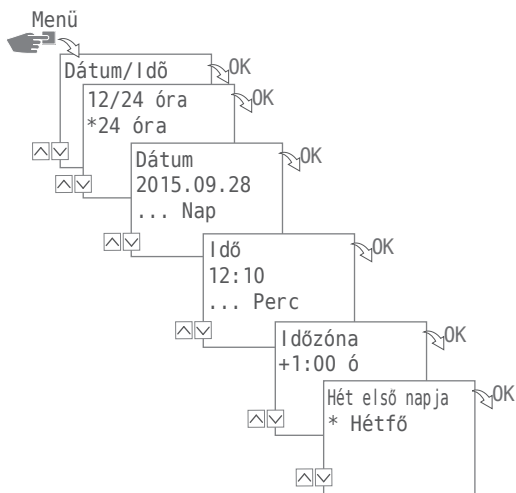




## Dátum és idő beállítása

Az idő kijelzésének formátumát a Dátum/Idő menüpont alatt állíthatja be.

HU



Az alábbi beállítások lehetségesek:

- 24 ÓRA  
Az idő 24 órás formátumban jelenik meg.
- AM/PM  
Az idő 12 órás formátumban jelenik meg:
  - AM = délelőtt
  - PM = délután

1. Nyomja meg a Menü gombot.
2. Válassza ki a Dátum/Idő opciót és erősítse meg az OK gomb megnyomásával.
3. Válassza ki a kívánt beállítást (v/∧) és erősítse meg az OK gomb megnyomásával.
4. Adja meg az értékeket a 24 órás vagy az AM/PM beállításnak megfelelően:
  - Dátum
  - Idő
  - Időzóna
  - A hét első napja

Például:

1. nap = Vasárnap ... 1 - 5 = V - Cs

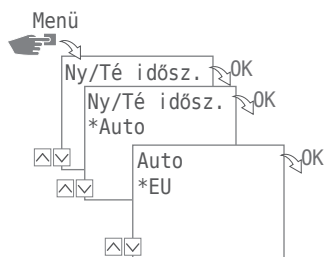
1. nap = Hétfő ... 1 - 5 = H - P





## Nyári/téli időszámítás átállítása

Az átállítás változatát a nyári időszámításról a télire a NY/TÉ idősz. menüpont alatt állíthatja be.



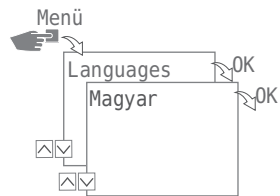
Az alábbi beállítások lehetségesek:

- Auto  
Gyári beállítás a törvényi előírások szerint (USA vagy EU). Ez minden évben újra lesz számítva.
  - 1. BEÁLLÍTÁS  
Automatikus programozás:  
A nyári/téli időszámítás minden évben újra lesz számítva.
    - Az átállítás mindig a kiválasztott hónap első vasárnapján történik, amennyiben a megadott dátum 1-je és 15-e között van.
    - Az átállítás mindig a kiválasztott hónap utolsó vasárnapján történik, amennyiben a megadott dátum 16-a és 31-e között van.
    - Az időátállítás az adott vasárnapon történik 2 órától 3 órára (nyári időszámítás), ill. 3 órától 2 órára (téli időszámítás).
  - 2. BEÁLLÍTÁS  
Automatikus programozás:  
Az átállítás minden évben ugyanazon a beállított napon történik.
  - Nem  
Nincs átállítás.
1. Nyomja meg a Menü gombot.
  2. Válassza a Ny/Té idősz. menüpontot és erősítse meg az OK gomb megnyomásával.
  3. Végezze el a kívánt beállítást és erősítse meg az OK gomb megnyomásával.
  - Az 1. BEÁLLÍTÁS vagy a 2. BEÁLLÍTÁS kiválasztásakor adja meg az értékeket a hónap és a nap számára és erősítse meg az OK gomb megnyomásával.



## A nyelv beállítása

A kijelzőn megjelenő üzenetek nyelvét a Nye l v menüben állíthatja be.



1. Nyomja meg a Menü gombot.
2. Válassza ki a Nye l v opciót és erősítse meg az OK gomb megnyomásával.
3. Válassza ki a kívánt nyelvet és erősítse meg az OK gomb megnyomásával.



## Automatikus/kézi üzemmód

A bal oldali funkciógomb segítségével állítsa be, hogy a készüléket melyik üzemmódban kívánja használni:

HU



Az alábbi beállítások lehetségesek:

- Tartósan BE (FIX)
- Tartósan KI (FIX)
- Override üzemmód (OVR)
- Automatikus üzemmód

Az 1-es vagy 2-es csatorna állapotának beállításához addig nyomja az illető funkciógombot, amíg be nem állította a kívánt üzemmódot.

### VERRIDE ÜZEMMÓD

Az override üzemmód (egy futó program ideiglenes felülírása) lehetővé teszi a felhasználó számára, hogy megszakítsa az aktuálisan futó programot, és hogy egy későbbre tervezett programot idő előtt elindítson. Ez a csatorna jelenlegi állapotától függ. Az override funkció az aktuális programot érinti, és a következő programváltásig marad aktív. Ezután a készülék visszatér az automatikus üzemmódba.



## A KAPCSOLÁSI ÁLLAPOT KIJELEZÉSE

Példaként az 1-es csatornára a kapcsolási állapot az alábbiak szerint néz ki:



Csatorna Fix KI



Csatorna Fix BE



Override BE



Automatikus üzemmódban a szimbólum fölött a csatorna számára nem jelenik meg kijelzés.

Az automatikus üzemmódból az 1-es vagy 2-es csatorna megfelelő funkciógombok megnyomásával és a kiindulópont figyelembevételével az alábbi beállítások érhetők el:

- BE
  - 1x megnyomva = Override KI
  - 2x megnyomva = Csatorna Fix KI
  - 3x megnyomva = Csatorna Fix BE
  
- KI
  - 1x megnyomva = Override BE
  - 2x megnyomva = Csatorna Fix BE
  - 3x megnyomva = Csatorna Fix KI



## Karbantartás és szerviz

### Értékesítő partnerek

Értékesítő partnereinket megtalálja az alábbi internetcímen:

[www.graesslin.de/distributors](http://www.graesslin.de/distributors)

HU

### Szoftverfrissítés

Az aktuális szoftverfrissítések az alábbi internetcímen érhetők el:

[www.graesslin.de/software](http://www.graesslin.de/software)

A telepített verziót a Bluetooth beállításoknál találja, lásd „Bluetooth“ a(z) 550. oldalon.



## Ártalmatlanítás és újrahasznosítás



A készülékeket, elemeket/akkumulátorokat a törvényi rendelkezések és rendeletek szerint szakszerűen kell ártalmatlanítani.

A termék életciklusának végén a hibás rendszerkomponensek vagy a rendszer ártalmatlanításához kérjük, tartsa be a következő útmutatásokat:

- Szakszerűen végezze az ártalmatlanítást, vagyis az ártalmatlanítandó részek anyagcsoportjai szerint válogatva.
- Soha ne dobjon elemeket/akkumulátorokat (2006/66/EK irányelv), villamos vagy elektronikai hulladékot a háztartási hulladékba. Használja a megfelelő gyűjtőhelyeket.
- Általánosságban az ártalmatlanítást olyan környezetbarát módon végezze, ami megfelel a környezetvédelmi, újrafeldolgozási és ártalmatlanítási technika mai állásának.



## Registration numbers

- Canada  
FCC ID: 2AHH7-DG  
IC:21619-DG
- Chile  
SUBTEL: 7665/DO/No° 32967/F26
- Singapore

Complies with  
IDA Standards  
N3093-16

- Thailand

อุปกรณ์โทรคมนาคมนี้เป็นไปตามข้อกำหนดของคณะกรรมการกิจการโทรคมนาคมแห่งชาติ

**GRÄSSLIN**  
by **INTERMATIC**

Grässlin GmbH  
Bundesstraße 36  
78112 St. Georgen  
Germany

☎ +49 (0) 7724 / 933-0  
📠 +49 (0) 7724 / 933-240

🌐 [www.graesslin.de](http://www.graesslin.de)  
✉ [info@graesslin.de](mailto:info@graesslin.de)