

- Conservare le istruzioni con cura.
- Non apportare al prodotto delle modifiche che possono intaccare l'integrità strutturale; i costi eventuali di ricambio sono a carico dell'acquirente. L'uso improprio oppure il montaggio sbagliato è vietato e solleva il fabbricante di ogni responsabilità. Questo prodotto deve essere montato da un adulto prima dell'uso.
- Il prodotto deve essere utilizzato esclusivamente sotto la costante supervisione di un adulto. Il prodotto è adatto a persone con un peso fino a 70 kg. Il prodotto non è adatto ai bimbi di età inferiore a 36 mesi per mancanza di misure di sicurezza supplementari ed a causa delle capacità limitate dei bimbi.
- Questo prodotto è conforme a tutti i requisiti descritti nelle Norme Europee EN71-1, EN71-2, EN71-3 e EN71-8 relative alla sicurezza, conviene soltanto per uso residenziale sia in casa, sia all'aperto.
- Quando installate il prodotto, assicuratevi che il gioco o la costruzione possa sostenere il peso (almeno 200 kg) e che non ci siano rischi di intrappolamento.
- Il prodotto deve essere ad una distanza di almeno 2 m da tutte le altre installazioni, ad esempio recinzioni, rami, stendibiancheria, ...
- All'interno dello spazio di sicurezza non devono trovarsi oggetti solidi o con angoli non smussati. Il terreno deve essere livellato e fungere da ammortizzatore. Quindi il prodotto non deve essere montato sopra un terreno asfaltato, cementato o indurito in qualsiasi altro modo. Si consiglia di rimuovere tutti gli accessori durante i mesi invernali e di conservarli in un luogo protetto poiché il terreno (in caso di gelate) non ne consente un utilizzo sicuro.
- La distanza tra i due punti di attacco alla trave deve essere uguale o superiore alla distanza tra le corde alla fine del seggiolino, più un 4% della distanza fra il pavimento e la trave superiore. Vedere FIG I.
- La distanza tra i seggiolini e il terreno non deve essere inferiore a 35 cm. La distanza minima tra i seggiolini è pari a 45 cm. La distanza minima tra il seggiolino e la struttura accanto è almeno pari a 30.
- Istruzioni specifiche per la regolazione della lunghezza delle corde: vedere FIG II. Regolare le corde in modo che il prodotto penda sempre parallelamente al terreno.
- Vi preghiamo di assicurarvi che la trave dell'altalena non è mai ad un'altezza superiore a 2,5 m. Per cortesia controllare che i bambini non si arrampichino sul seggiolino per raggiungere la trave di sostegno.
- Tutti i pezzi devono essere controllati regolarmente. Per il materiale di sostituzione e l'ampliamento delle attrezzature parco giochi, si prega di contattare il fornitore. Di conseguenza, la sicurezza sarà garantita.
- Questo prodotto solamente può essere utilizzato in combinazione con un gancio che ha una bocca in nylon abbastanza resistente. Solamente in questo caso si assicura la sicurezza. È espressamente vietato utilizzare l'anello di metallo in un sistema di sospensione senza un elemento di cerniera.

ISPEZIONE E MANUTENZIONE

La frequenza delle ispezioni e della manutenzione dipende del materiale utilizzato per l'attrezzatura o di altri fattori (p.e. uso intensivo, livello di vandalismo, ubicazione litorale, inquinamento atmosferico, età dell'attrezzatura,...). Si dovrà prestare particolare attenzione ai ganci di sospensione, agli anelli, ai ganci a "8", ai connettori di plastica e alle corde. È necessario lubrificare regolarmente le parti metalliche mobili.

Ispezione visuale di routine (settimanale o mensile)

- Sempre assicurarsi che i bulloni e dadi siano bene serrati.
- Assicurarsi che la superficie antitrauma sia sgombra da oggetti che non dovrebbero starci.
- Assicurarsi che non ci manchino delle parti.
- Controllare che la pista sia sgombra da oggetti.

Ispezione operativa (1 a 3 mesi)

- Controllare la stabilità della costruzione.
- Controllare ogni parte su logoramento eccessivo e sostituire se necessario.

Ispezione annuale (1 a 2 volte ogni anno)

- Controllare la ruggine e la corrosione.
- Controllare ogni parte su logoramento eccessivo e sostituire se necessario.

- Prosimy zachować niniejszą instrukcję użytkowania w celu wykorzystania jej w przyszłości.
- Prosimy nie modyfikować urządzenia ani sposobu montażu w jakikolwiek sposób. Zmiany będą miały wpływ na integralność struktury i wymiana części zamiennych nastąpi na koszt nabywcy. Niewłaściwe użytkowanie lub zastosowanie produktu niezgodne z przeznaczeniem jest zabronione i zwalnia producenta z jakiegokolwiek odpowiedzialności. Przed użyciem produkt musi być zmontowany i sprawdzony przez osobę dorosłą.
- Do użytku pod bezpośrednim nadzorem osoby dorosłej. Produkt przeznaczony jest dla osób o wadze do 70 kg. Produkt nie nadaje się dla dzieci w wieku poniżej 36 miesięcy, ze względu na brak dodatkowych zabezpieczeń i typowy dla małych dzieci brak umiejętności przewidywania.
- Produkt spełnia europejskie normy bezpieczeństwa EN71-1, EN71-2, EN71-3 i EN 71-8. Produkt przeznaczony jest wyłącznie do użytku domowego, zarówno w pomieszczeniach, jak i na zewnątrz.
- Podczas instalacji urządzenia, należy upewnić się, że konstrukcja wytrzyma ciężar (minimum 200 kg), oraz że nie występuje ryzyko zakleszczenia.
- Odległość od innych obiektów (np. ogrodzenia, gałęzi, sznura na pranie, ściany...) powinna wynosić minimum 2 m.
- W bezpiecznej strefie nie mogą znajdować się żadne twarde przedmioty o ostrych krawędziach lub spiczastych zakończeniach. Powierzchnia pod urządzeniem powinna być płaska i mieć właściwości amortyzujące. Produktu nie wolno instalować nad asfaltem, betonem lub innym twardym podłożem. Zalecane rozmontowanie i przechowywanie wszystkich elementów wyposażenia przez okres zimowy. Stan podłoża w warunkach zimowych nie pozwala na bezpieczną zabawę.
- Odległość między punktami zawieszenia (wzdłuż belki poziomej) powinna być równa lub większa niż odległość między linami mocowanymi do produktu (na których jest zawieszony) plus 4% wysokości belki (pionowej). Patrz FIG I.
- Minimalna odległość między spodem siedziska a podłożem powinna wynosić 35 cm. Minimalna odległość między siedziskami (na belce poziomej) powinna wynosić 45 cm. Minimalna odległość między siedziskiem a ramą powinna wynosić 30 cm.
- Szczegółowa instrukcja regulacji liny jest przedstawiona na FIG II. Po regulacji lin należy upewnić się, czy produkt wisi idealnie poziomo.
- Konstrukcja powinna być zawieszona na belce nie wyższej niż 2,5 m. Prosimy upewnić się, że dzieci nie wspinają się na siedzisko by sięgnąć górnej belki.
- Regularna kontrola produktu, jest gwarancją bezpieczeństwa. W przypadku wymiany lub zapotrzebowania na więcej produktów należy skontaktować się z dostawcą.
- Produkt musi być montowany na odpowiednio wytrzymałym zawieszaniu zawierającym nylonowe łożysko. Tylko w tym przypadku bezpieczeństwo będzie zapewnione. Zabrania się mocowania kółek metalowych na zawieszaniu, które nie posiadają elementu zawieszowego.

KONTROLA I KONSERWACJA

Częstotliwość kontroli i konserwacji zależy od rodzaju artykułu, użytych materiałów bądź innych czynników (np. dużego obciążenia, umyślnego zniszczenia, wilgotności powietrza, zanieczyszczenia powietrza, wieku wyposażenia itp.). Szczególną uwagę należy zwrócić na zawieszanie, kółka, łożyska, zgrzewy, liny. Ruchome metalowe elementy powinny być regularnie oliwione.

Rutynowa kontrola (raz na tydzień lub raz na miesiąc)

- Zawsze należy sprawdzać, czy śruby i nakrętki są mocno dokręcone.
- Na podłożu amortyzującym pod produktem nie powinny znajdować się żadne przedmioty.
- Należy sprawdzać, czy nie brakuje żadnych elementów.
- Należy sprawdzić czy na podłożu nie znajdują się niebezpieczne przedmioty.

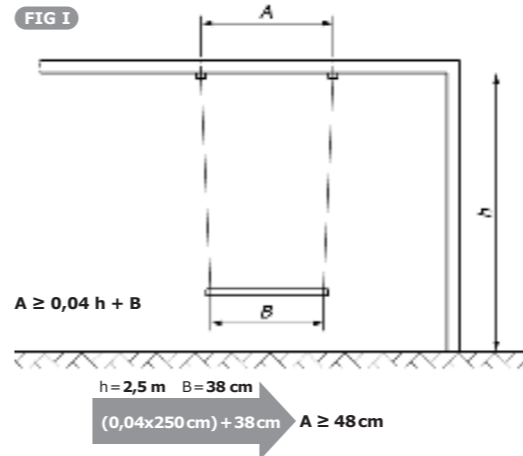
Kontrola robocza (raz na 1 do 3 miesięcy)

- Należy sprawdzać stabilność konstrukcji.
- Należy sprawdzić zużycie każdej części i w razie potrzeby wymienić na nową.

Kontrola roczna (1 lub 2 razy do roku)

- Należy sprawdzać elementy konstrukcji pod kątem obecności rdzy i korozji.
- Należy sprawdzić zużycie każdej części i w razie potrzeby wymienić na nową.

FIG I



- A** distance between the suspension points along the crossbeam.
B distance between the junction points of the swing element and the means of suspension.
h distance from the ground to the lower side of the crossbeam.

- A** afstand tussen de ophangpunten aan de bovenbalk.
B afstand tussen de verbindingpunten van het zitje en de ophangmiddelen.
h afstand tussen de ondergrond en de onderkant van de bovenbalk.

- A** la distance entre les points de suspension sur la poutre supérieure.
B la distance entre les points de jonction du siège et les moyens de suspension.
h la distance entre le sol et le bas de la poutre supérieure.

- A** Abstand zwischen Aufhängepunkt entlang Querbalken.
B Abstand zwischen den Knotenpunkten des Schaukelsitzes und der Aufhängung.
h Abstand des Untergrundes zur Unterseite der Querbalken.

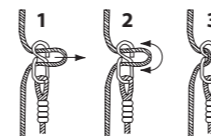
- A** distancia entre los puntos de suspensión a lo largo del travesaño.
B distancia entre los puntos de unión del elemento de suspensión.
h distancia desde el suelo a la parte inferior del travesaño.

- A** distanza tra i punti di sospensione lungo la traversa.
B distanza tra il punto dell'elemento di giunti del seggiolino, ed gli elementi di sospensione.
h distanza dal pavimento alla parte inferiore della traversa.

- A** odległość między punktami zawieszenia wzdłuż belki (poziomej).
B rozstaw linek na huśtawce.
h odległość między najniższym punktem belki poziomej a podłożem.

FIG II

assembly of the ropes
montage van de touwen
montage des cordes
Montage der Seile
montaje de las cuerdas
montaggio delle corde
montaż lin



Instructions for use swing seats and similar products

Gebruiksaanwijzing schommelzitjes en gelijkaardige producten

Mode d'emploi balançoires et produits pareils

Gebrauchsanleitung Schaukelsitze und ähnliche Produkte

Modo de empleo asientos y accesorios

Istruzioni per l'uso seggolini e accessori

Instrukcja użytkowania siedzisk i produktów podobnych

ARTICLES :

110.	115.	119.	120.
121.	150.	152.	160.
210.	211.	220.	225.
230.	235.	238.	251.

WARNING! For family domestic use only. Not suitable for children under 3 years. To be used under the direct supervision of an adult. Long cord, risk for strangulation! Risk of falling!



WAARSCHUWING! Alleen voor privé gebruik. Niet geschikt voor kinderen jonger dan 3 jaar. Alleen gebruiken onder toezicht van een volwassene. Lang koord, verstikkingsgevaar! Valgevaar!
ATTENTION! Exclusivement à usage familial. Ne convient pas aux enfants de moins de 3 ans. À utiliser sous la surveillance rapprochée d'un adulte. Corde longue, risque d'étranglement! Danger de chute!
ACHTUNG! Nur für den häuslichen Gebrauch. Für Kinder unter 3 Jahren nicht geeignet. Nur unter der direkten Aufsicht eines Erwachsenen benutzen. Langer Schnur, Strangulationsgefahr! Sturzgefahr!
¡ADVERTENCIA! Exclusivamente para uso doméstico. No conveniente para menores de 3 años. Se utilizará exclusivamente bajo la vigilancia directa de una persona adulta. Cuerda larga, riesgo de asfixia! Riesgo de caída!

ATTENZIONE! Solo per uso domestico. Non adatto ai bambini di età inferiore a 3 anni. Utilizzare sotto la sorveglianza diretta di un adulto. Lunga corda, rischio di soffocamento! Rischio di caduta!
OSTRZEŻENIE! Wyłącznie do użytku domowego. Nieodpowiednie dla dzieci w wieku poniżej 3 lat. Do użytku pod bezpośrednim nadzorem osoby dorosłej. Z uwagi na długie liny, ryzyko uduszenia! Ryzyko upadku!



KBT nv
Hemelrijken 8
2890 Sint-Amands
BELGIUM

KBT Polska sp. z o.o.
ul. M. Konopnickiej 6
00-491 Warszawa
POLAND