

# K'nex

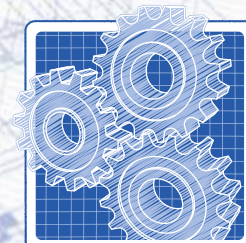
ARCHITECTURE



OVER  
**24in**  
TALL!

PLUS DE  
**60cm**  
DE HAUT!

¡MÁS DE  
**60cm**  
DE ALTURA!



**MOTORIZED**  
**MOTRISÉ**  
**MOTORIZADO**

15237

DESIGN/DISEÑO #002

## LONDON EYE

London, United Kingdom  
Londres, Royaume Uni  
Londres, Reino Unido

**1861** PIECES  
PIÈCES  
PIEZAS

**BUILDING SET**  
**JEU DE CONSTRUCTION**  
**JUEGO DE CONSTRUCCIÓN**

AGES/ÂGE/EDAD **9+**

 **Motor/Moteur**  
Included/Inclus/Incluido

**AA(LR6)** **AA(LR6)**

Not Included/Pas Inclus/No Incluido

## Keep this important information for future reference

**⚠ WARNING:** CHOKING HAZARD – Small parts. Not for children under 3 years.

**CAUTION:** Keep hands, face, hair and clothing away from all moving parts.

**CAUTION:** Be careful not to tip the model over. Model should be placed on a flat and hard surface.

## Battery Information

### How to Insert and Remove Batteries

Use a small Phillips head screwdriver to loosen the screw. Insert 2 fresh AA batteries\*\* (LR6) into the compartment with the correct polarity (+/-) as shown here. Install batteries before building models.

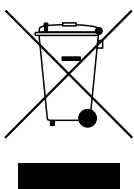
**\*\* Not included**

### CAUTION: To Avoid Battery Leakage

- Insert batteries with correct polarity (+/-) as shown.
- Do not mix different types of batteries.
- Do not mix alkaline, standard (carbon-zinc) or rechargeable batteries.
- Do not mix new and used batteries. Only batteries of the same or equivalent type recommended should be used.
- Remove exhausted batteries from the toy; do not short-circuit supply terminals.
- Remove all batteries if the toy will not be used for a long period of time.

### Important Tips

- Alkaline batteries are recommended.
- Rechargeable batteries are not recommended.
- Remove rechargeable batteries before recharging; they must be charged only under adult supervision.
- Non-rechargeable batteries must not be recharged.
- Keep components free of dust; do not immerse or use in water.
- Do not dispose of batteries in a fire; they could leak or explode and cause injury.



The wheellie bin indicates this product cannot be disposed of with household waste due to presence of hazardous substances.

To protect human health and environment, check your local authority for recycling advice and facilities (Europe only).

## Gardez précieusement cette notice pour vous y référer ultérieurement

**⚠ ATTENTION:** RISQUE D'ÉTOUFFEMENT – Pièces de petite taille. Ne convient pas aux enfants de moins de 3 ans.

**ATTENTION:** Garde les cheveux, le visage et les vêtements à l'écart de toutes les pièces mobiles.

**ATTENTION:** Faire attention de ne pas renverser le modèle. Le modèle devrait être placé sur une surface plate et dure.

## Informations sur les Piles

### Comment mettre et retirer des piles

Utiliser un petit tournevis pour desserrer la vis et pour enlever le couvercle des piles. Insérer 2 piles AA (LR6)\*\* neuves dans le compartiment en respectant la polarité (+/-). Installe les piles avant de réaliser tes constructions.

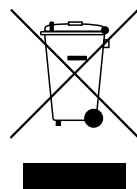
**\*\* Pas inclus**

### ATTENTION : Pour éviter la fuite des piles

- Insérez les piles en respectant la polarité (+/-) comme indiqué.
- Ne pas mélanger différents types de piles.
- Ne pas mélanger des piles alcalines avec des piles standard (carbone-zinc), ou des piles rechargeables.
- Ne pas mélanger des piles neuves avec des piles usées. Il convient d'utiliser uniquement des piles du type recommandé ou d'un type équivalent.
- Retirer toujours les piles faibles ou mortes du produit ; ne pas faire court-circuiter les terminaux.
- Retirez toutes les piles si le jouet ne sera pas utilisé pendant une longue période de temps.

### Conseils Importants

- Les piles alcalines sont recommandées.
- Les piles rechargeables ne sont pas recommandées.
- Retirer les piles rechargeables du jouet avant de les recharger; elles doivent être chargées exclusivement en présence d'un adulte.
- Les piles qui ne sont pas rechargeables ne doivent pas être rechargées.
- Veiller à ce que les éléments restent à l'abri de la poussière ; ne pas les plonger ni les utiliser dans l'eau.
- Ne pas jeter les piles dans le feu ; elles risqueraient de fuir ou d'exploser et d'entraîner des blessures.



Le symbole "poubelle à roulettes" indique que ce produit ne peut pas être éliminé avec vos déchets ménagers en raison de la présence de substances dangereuses.

Afin de protéger votre santé et l'environnement, renseignez-vous auprès de vos autorités locales afin d'obtenir des conseils sur le recyclage et la localisation des installations adaptées (Europe uniquement).



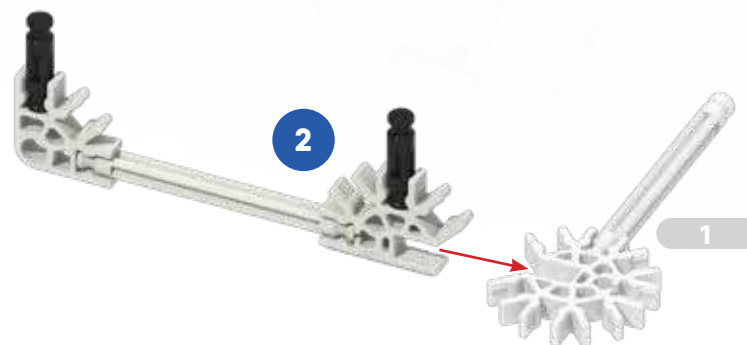


### Start Building

Look at the pictures, find the pieces in your set that match and then connect them together. Try to face your model in the same direction as the instructions while you build. The arrows show you where the parts connect, but not all connections points have arrows. Faded colors show you this section is already built.

### Démarre ta Construction

Regarde les illustrations, trouve les pièces qui y correspondent et les assemble-les. Pour te faciliter la tâche, oriente le modèle dans le même sens que les instructions. Les flèches indiquent où les pièces s'assemblent, mais les points de raccordement n'ont pas tous des flèches. Les pièces ayant une couleur estompée sont celles déjà assemblées.

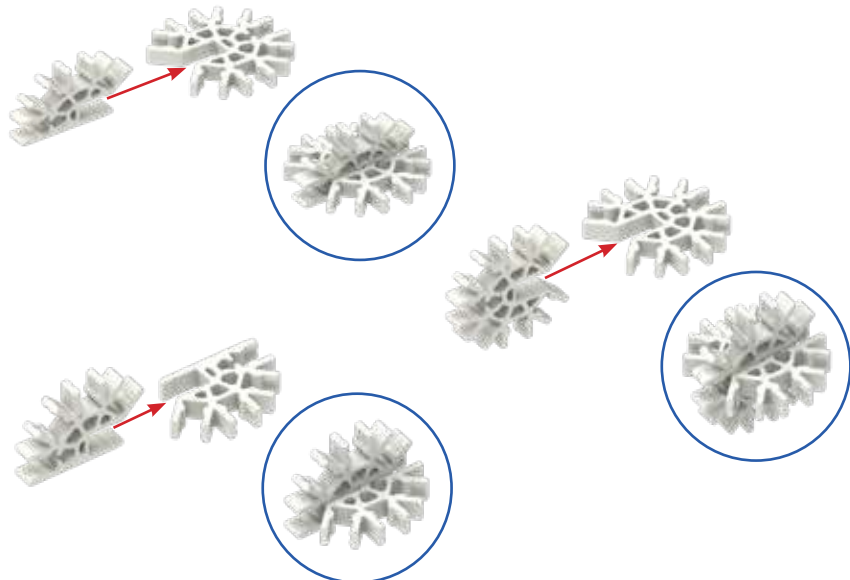


### Connectors

You can slide these special connectors together. Push tightly until you hear a "click". Pay close attention to the instructions and position them horizontally or vertically exactly as they are shown.

### Connecteurs

Tu peux assembler ces connecteurs spéciaux en les faisant glisser l'un dans l'autre. Pousse fort jusqu'à entendre un « clic ». Lis attentivement les instructions et positionne-les horizontalement ou verticalement, en suivant exactement les illustrations.

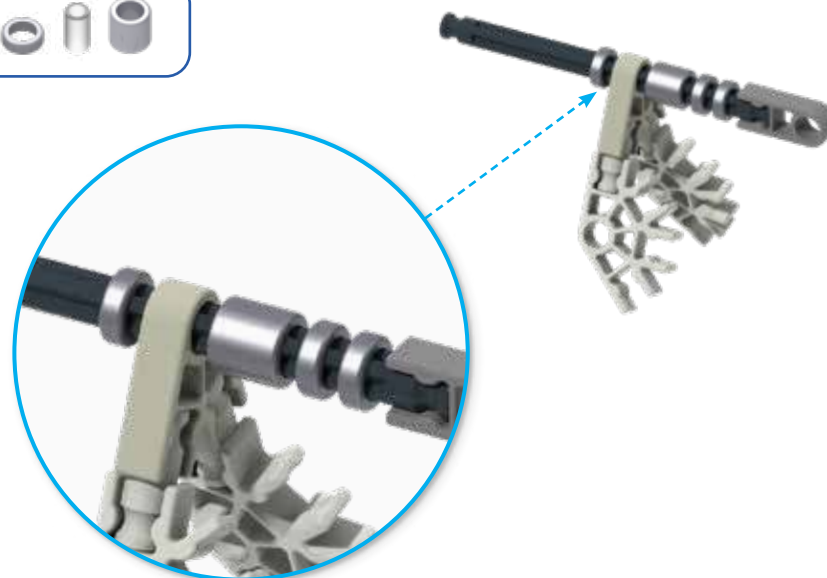


### Spacers

There are places in your model where you need to add spacers. Be sure to use the correct number of spacers shown in the instructions.

### Séparateurs

Il y a des endroits sur le modèle où des séparateurs sont nécessaires. Assure-toi d'utiliser la bonne nombre de séparateurs, comme indiqué sur les instructions.



## Parts List

Before you start building, be sure to compare the parts in your set with the parts list here. If anything is missing, write to us using the information on the back cover. We are here to help you!

## Liste des Pièces

Avant de commencer à construire, assure-toi de comparer les pièces dans ta boîte à la liste de pièces fournie ici. S'il manque quelque chose, écris-nous en te servant des informations figurant au verso de la notice. Nous sommes là pour t'aider !



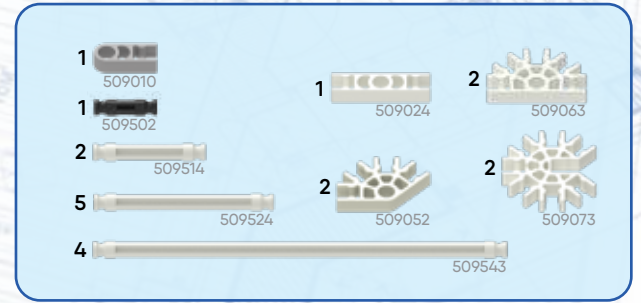


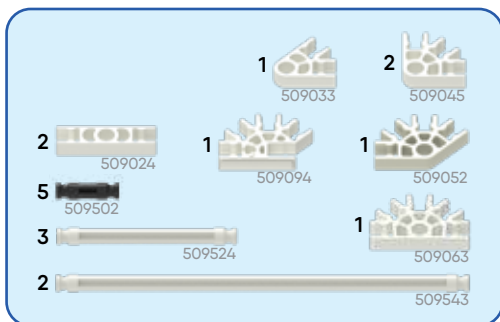


**K'nex**  
ARCHITECTURE

LONDON EYE

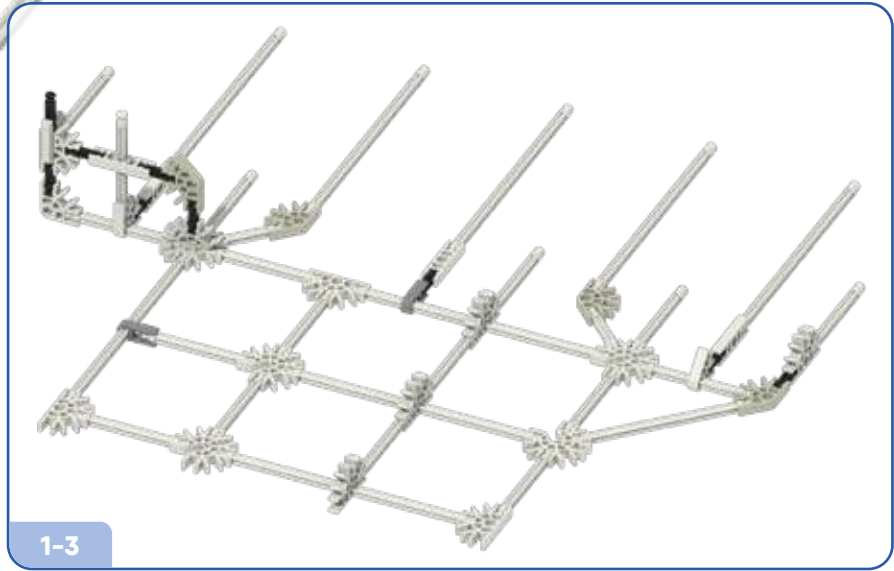
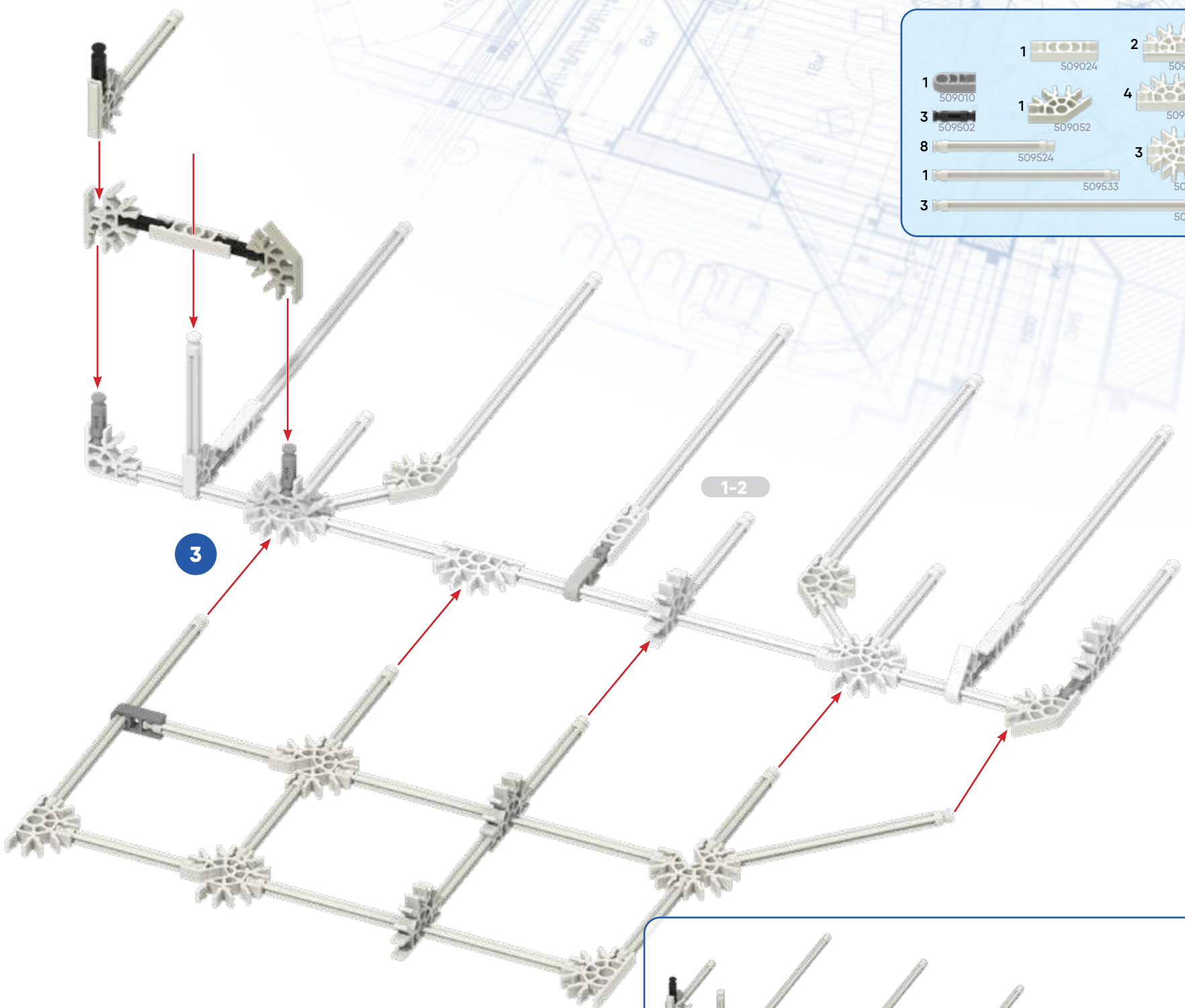
London, England  
Londres, Royaume Uni  
Londres, Reino Unido

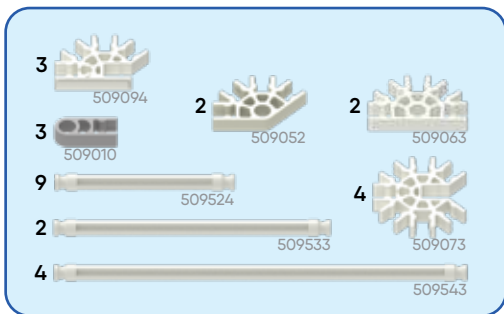
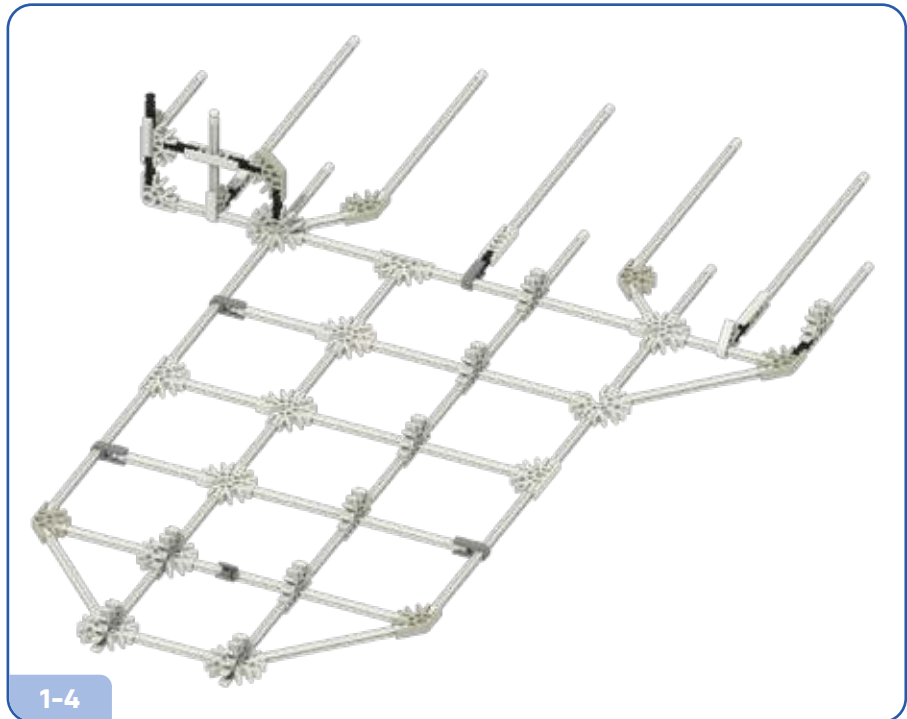
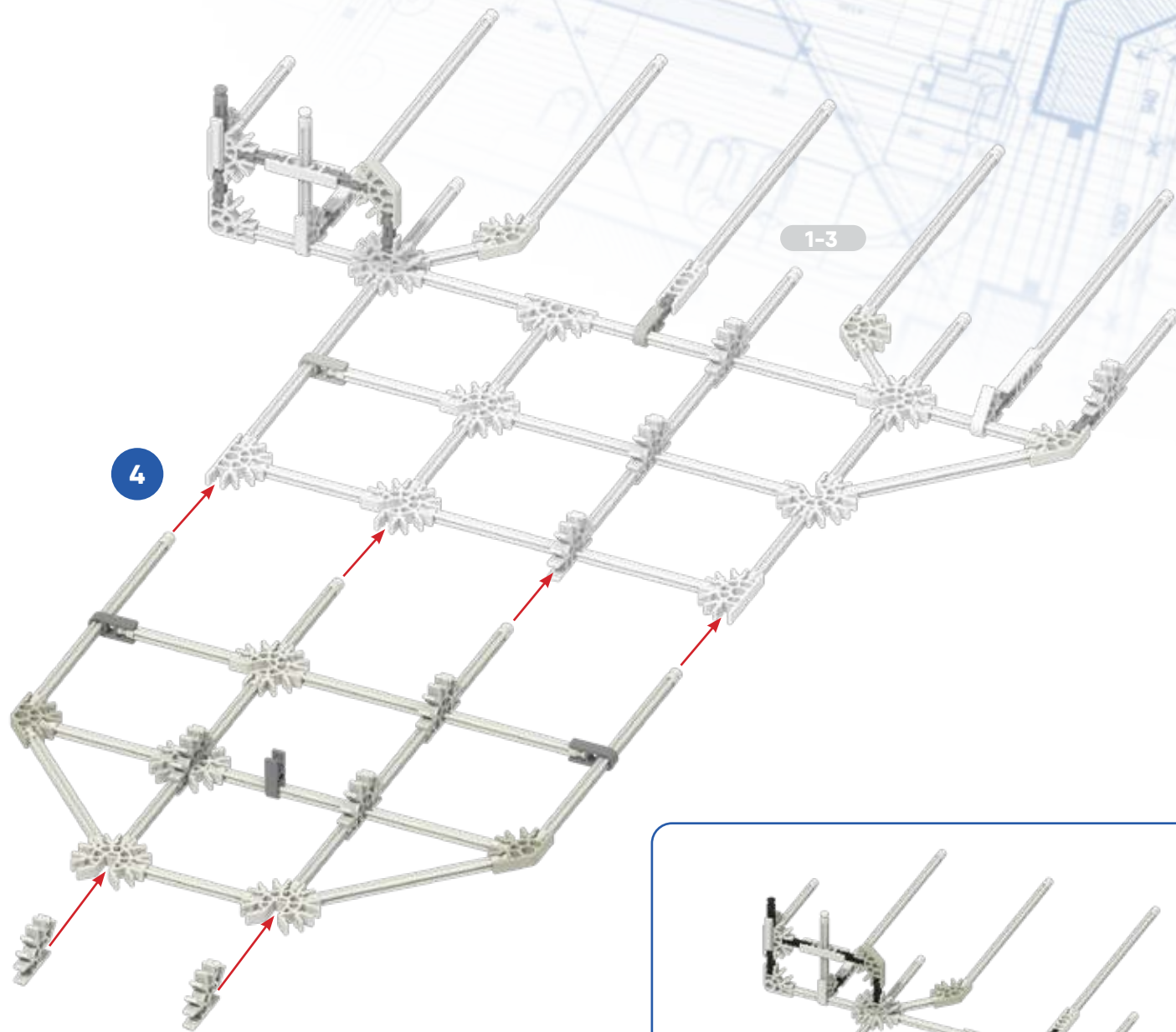




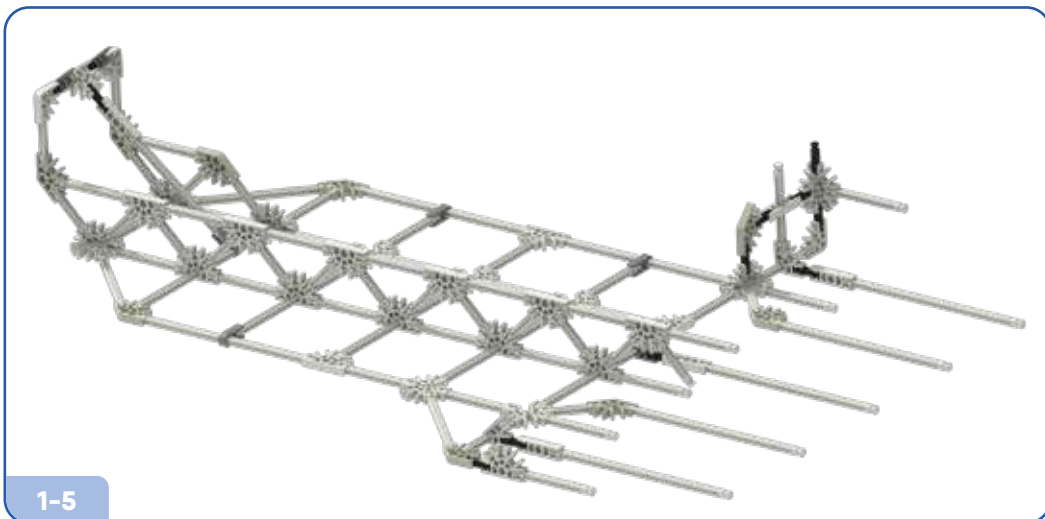
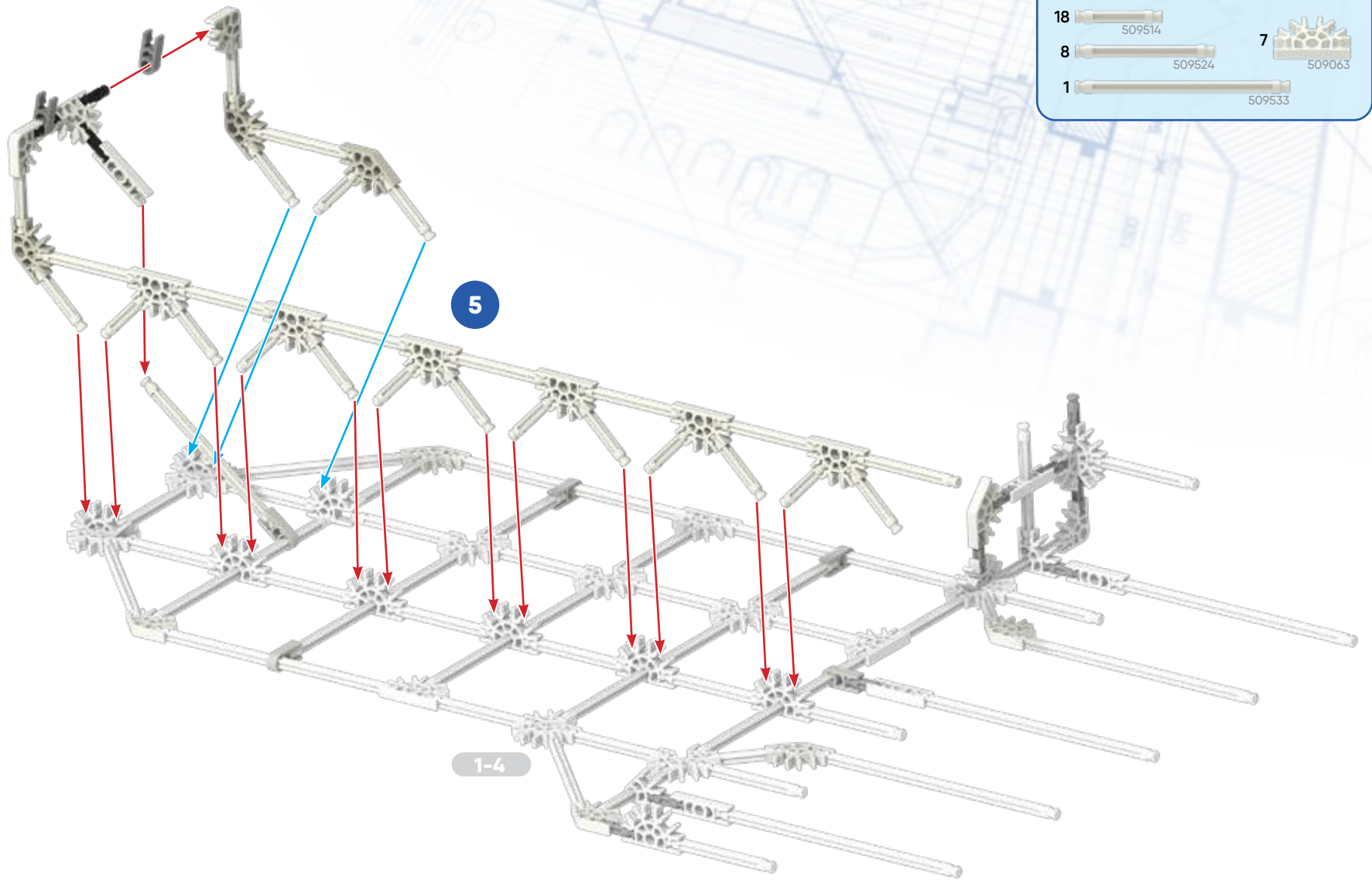
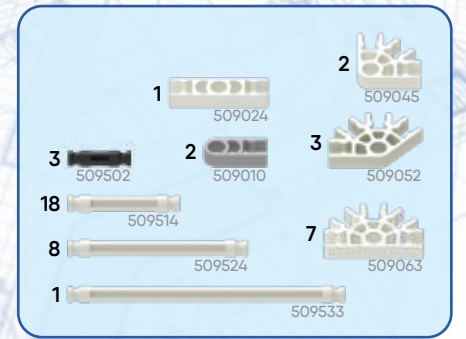


1	509010	1	509024	2	509094
3	509502	1	509052	4	509063
8	509524		509533	3	509073
1					509073
3					509543

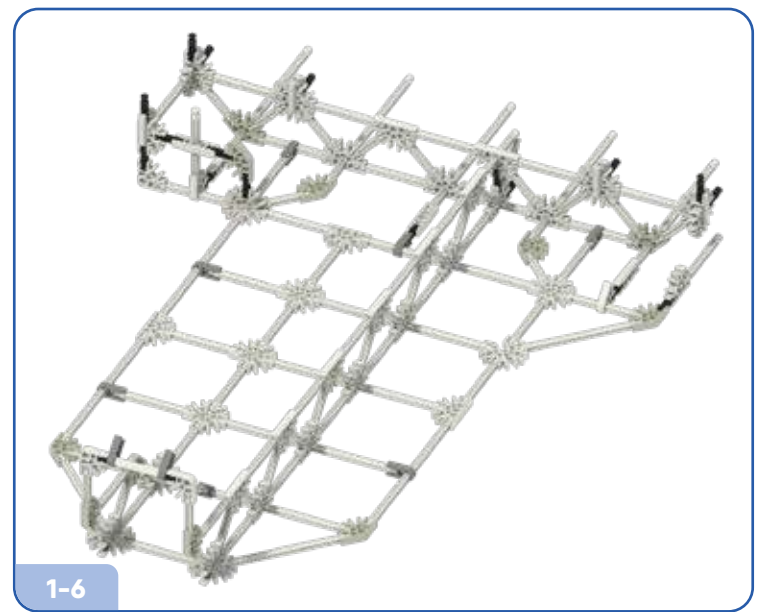
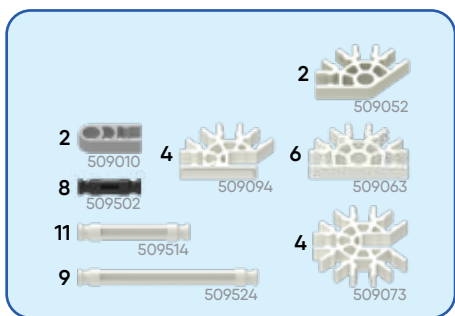
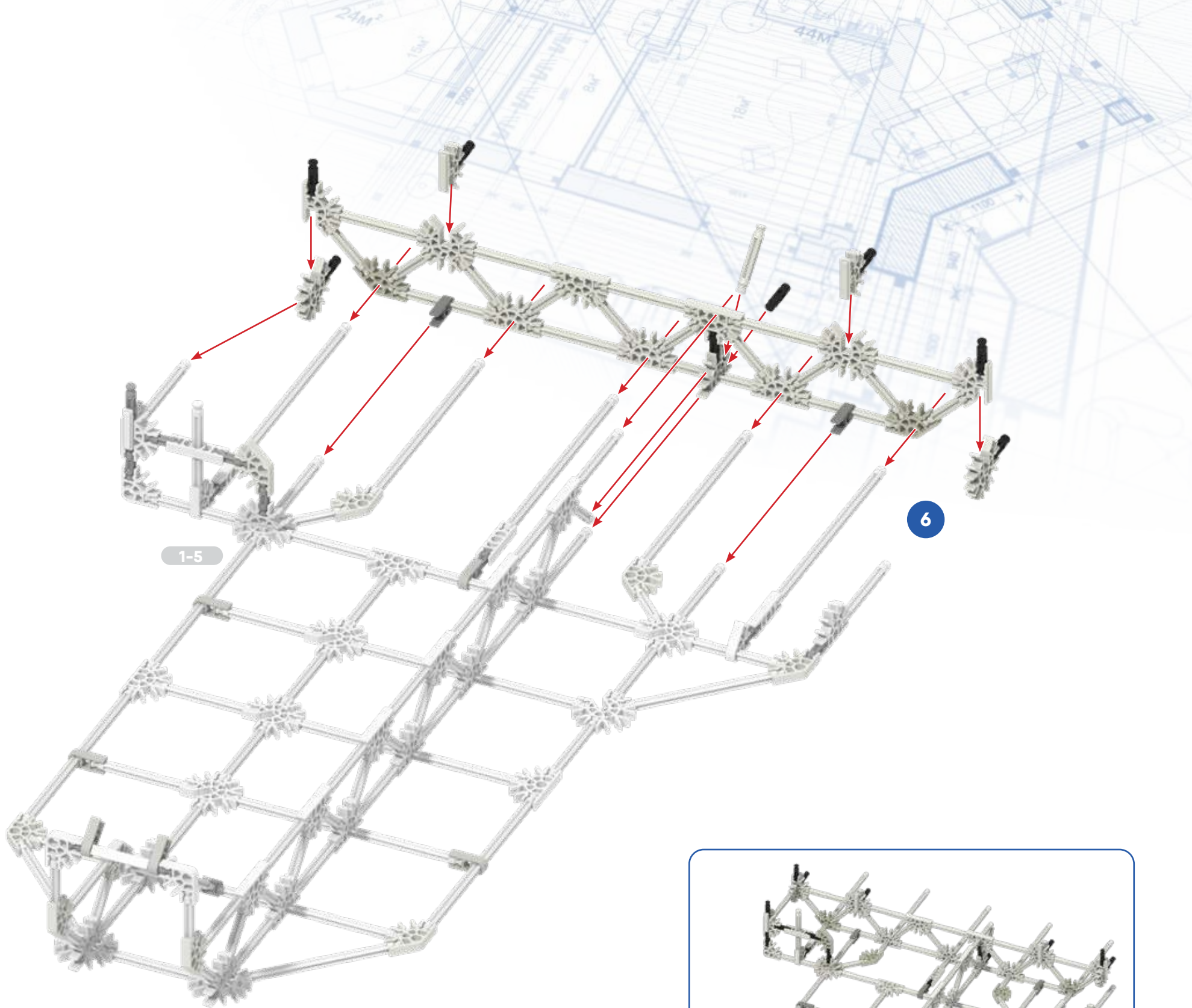




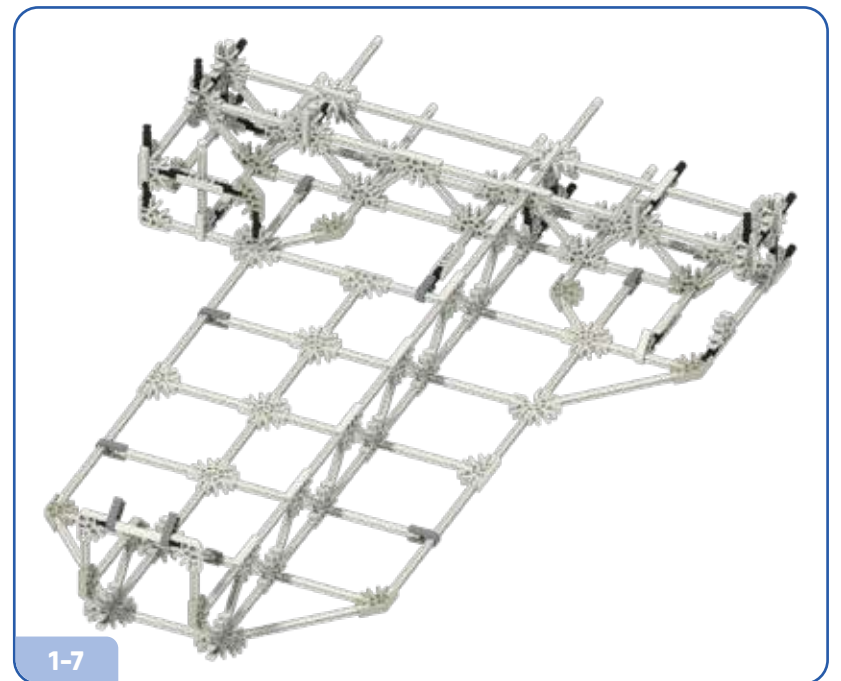
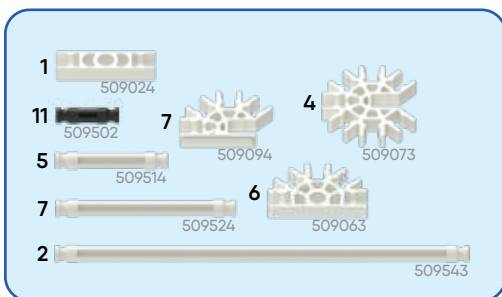
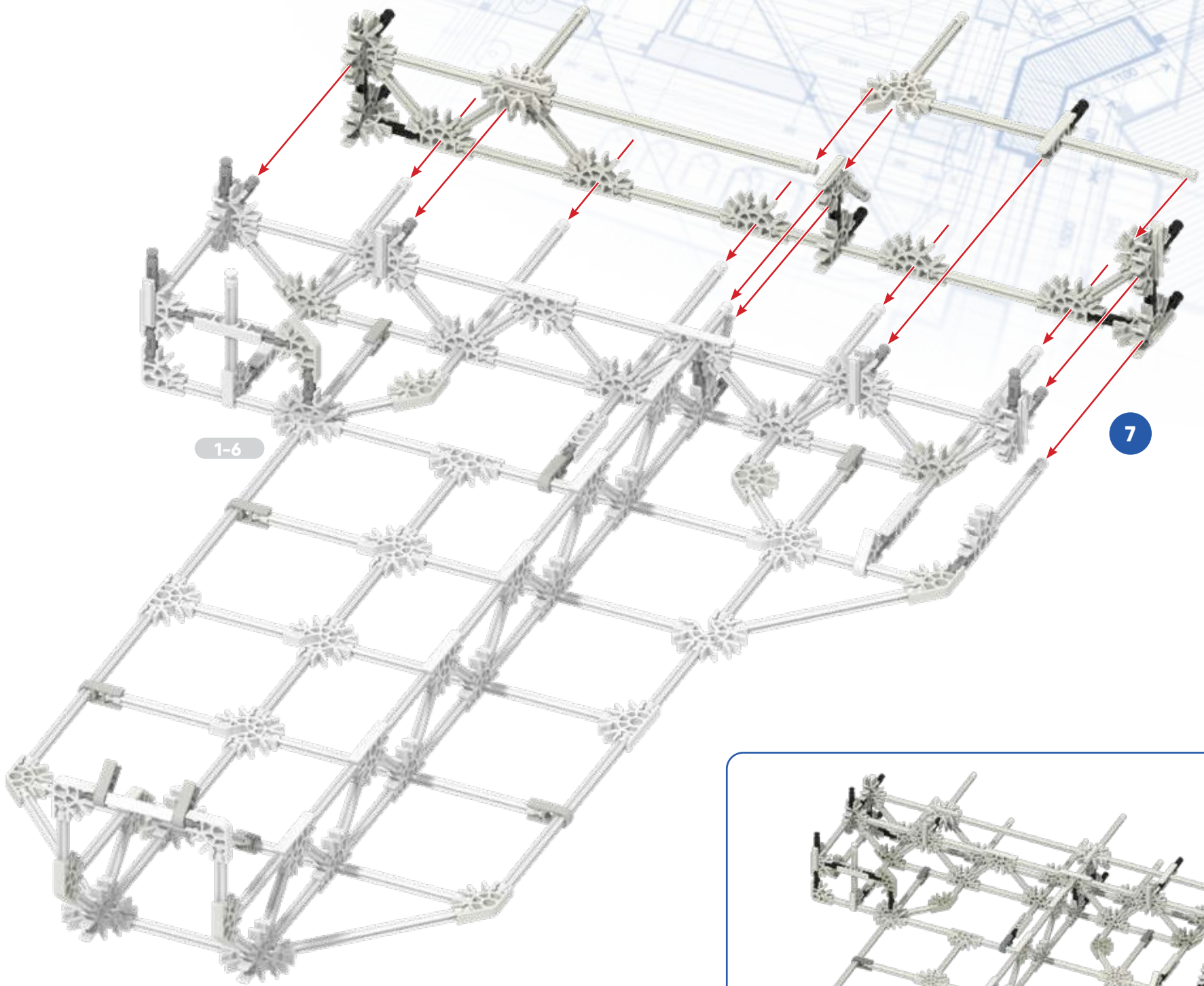


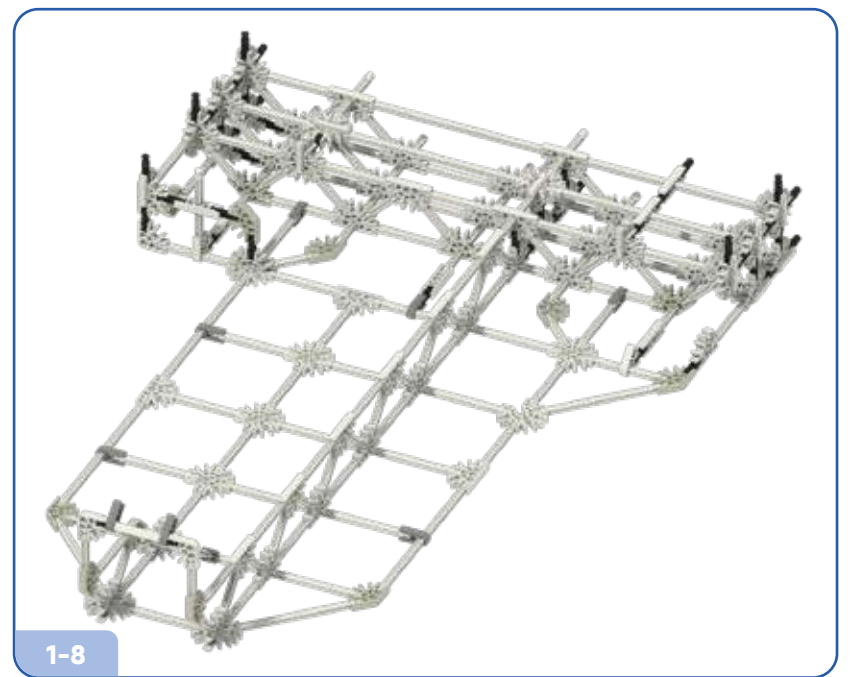
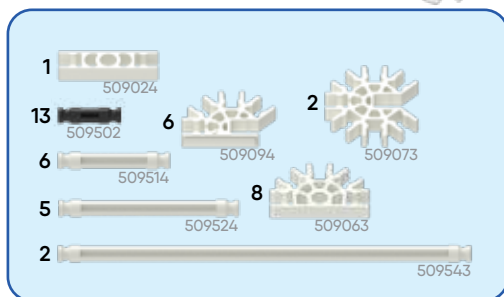
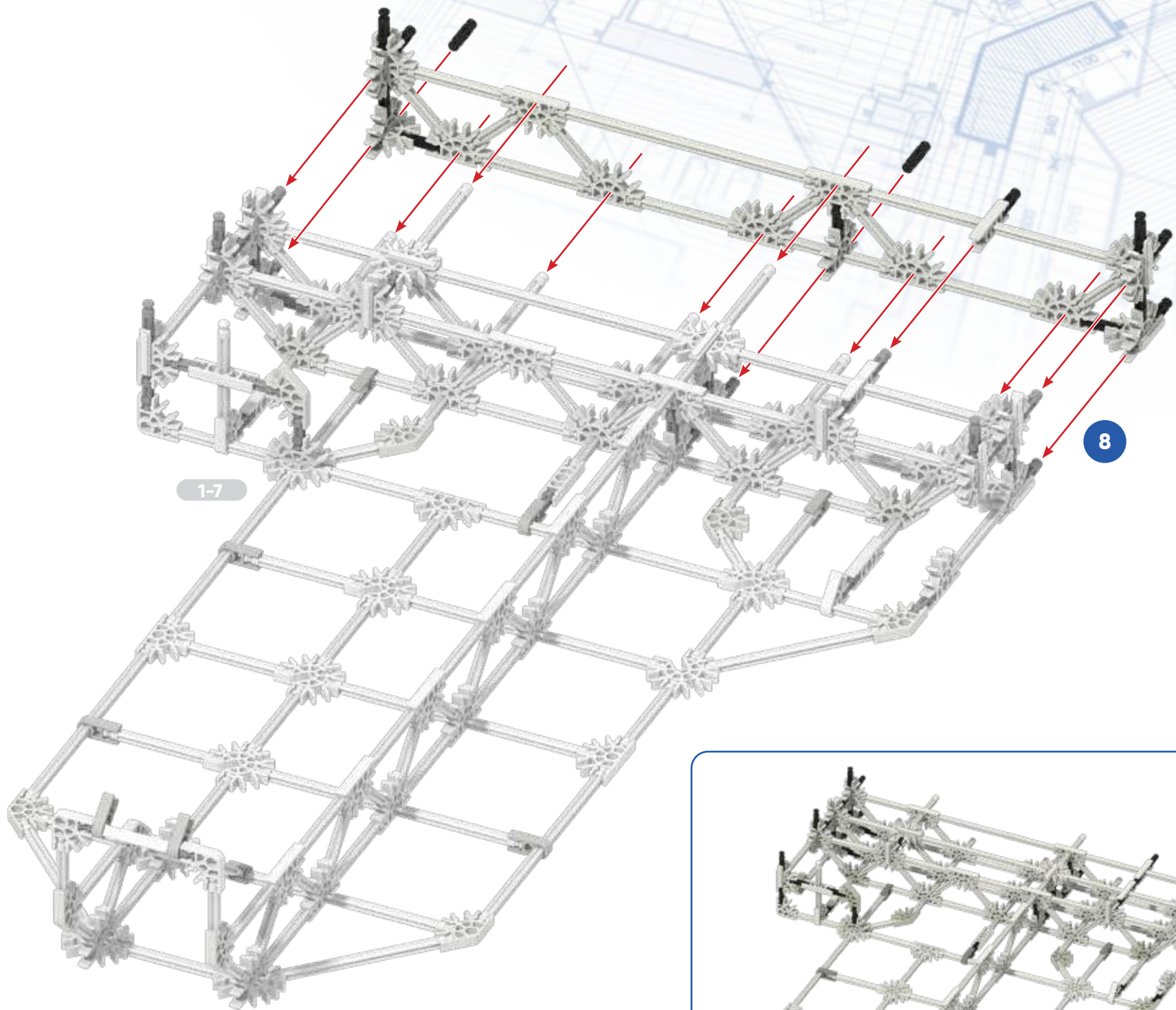


1-5

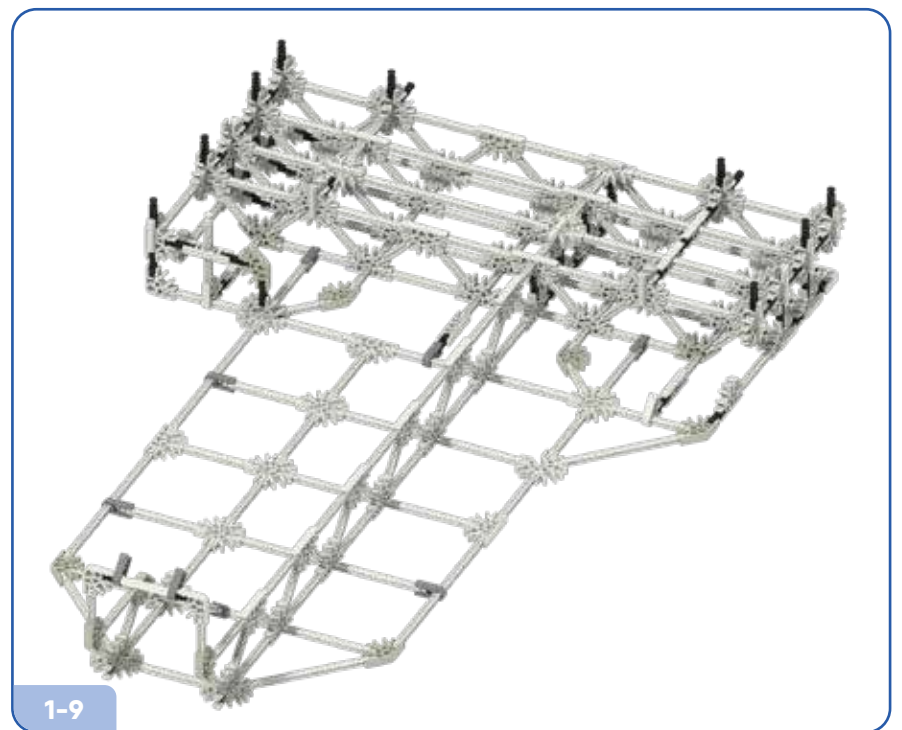
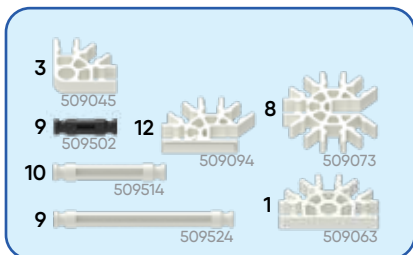
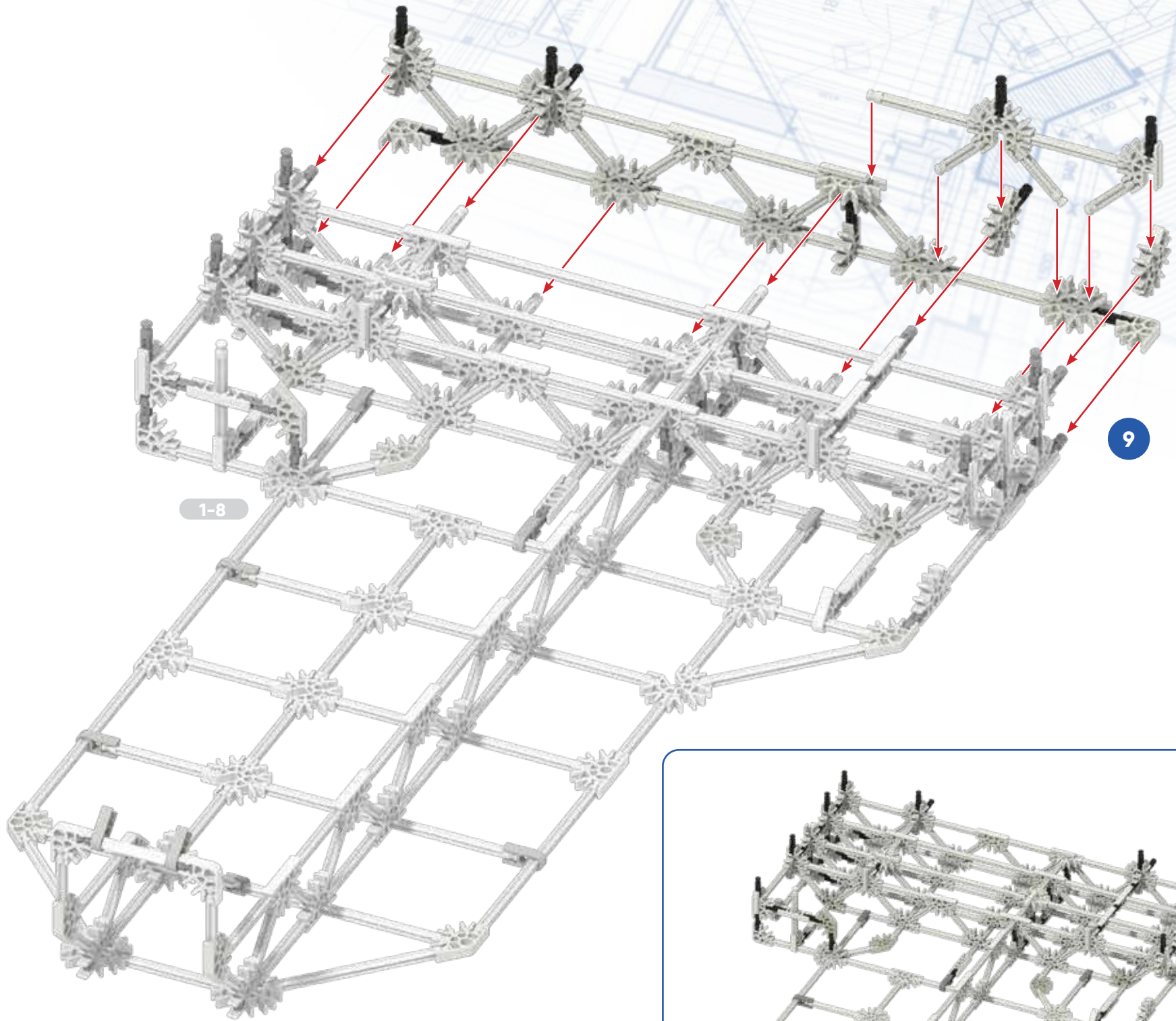




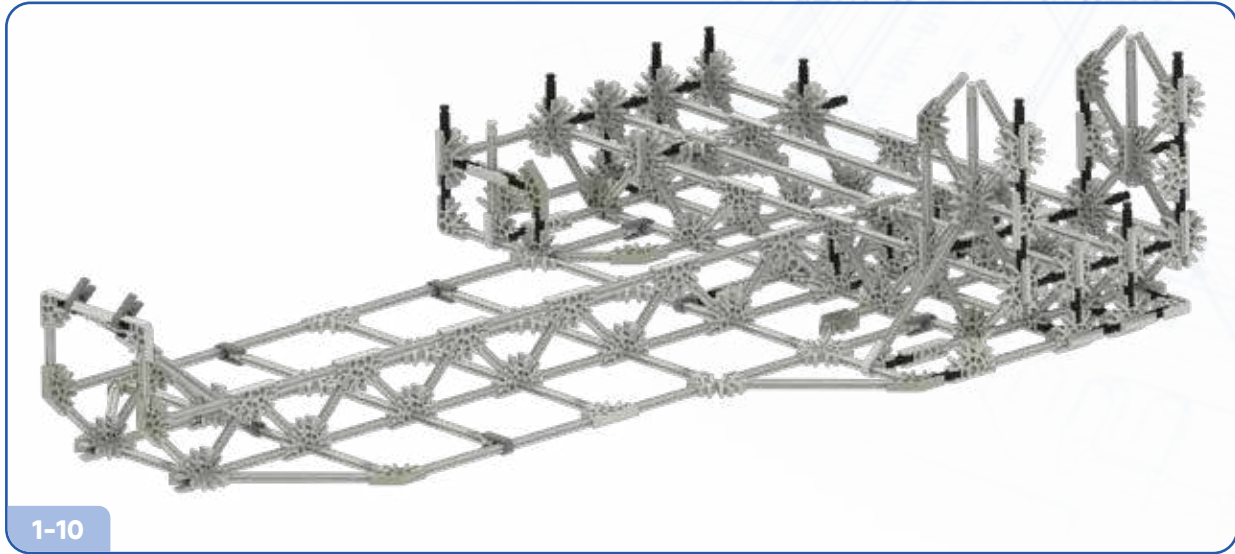




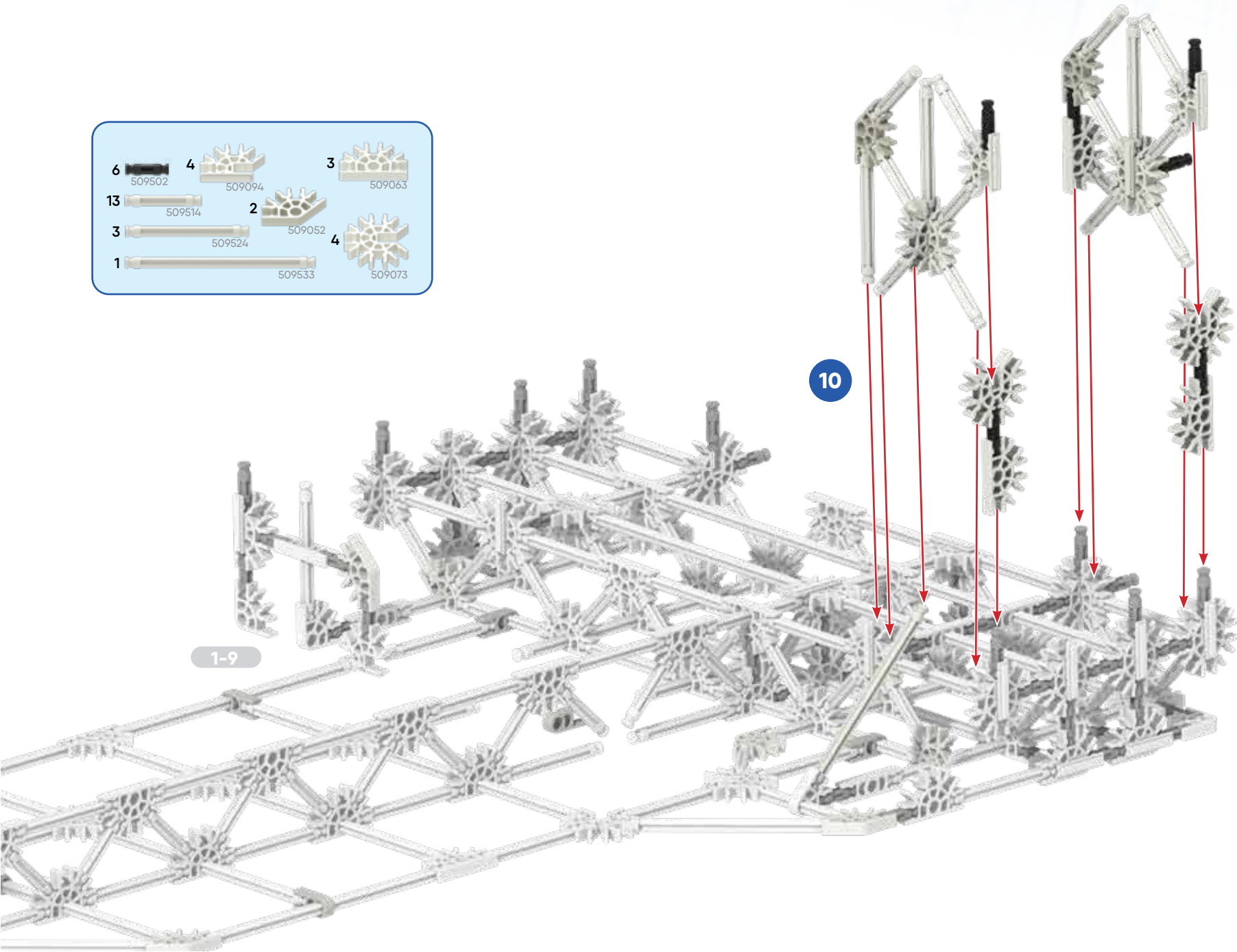
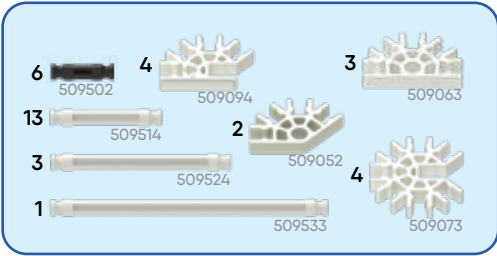








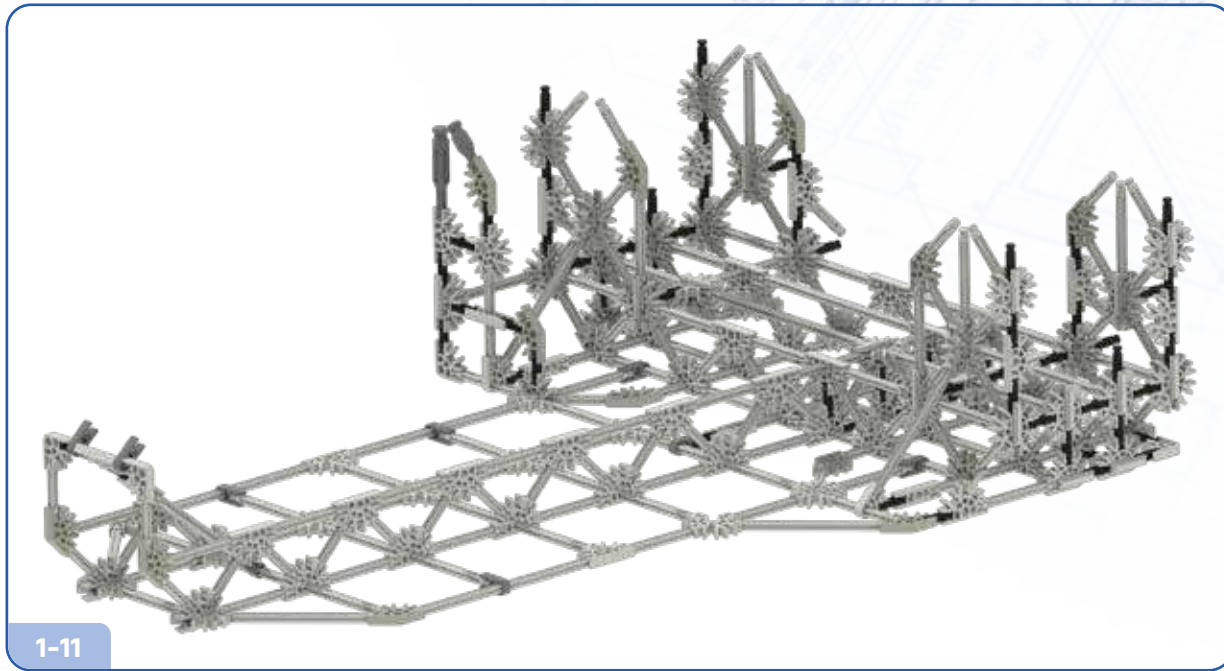
1-10



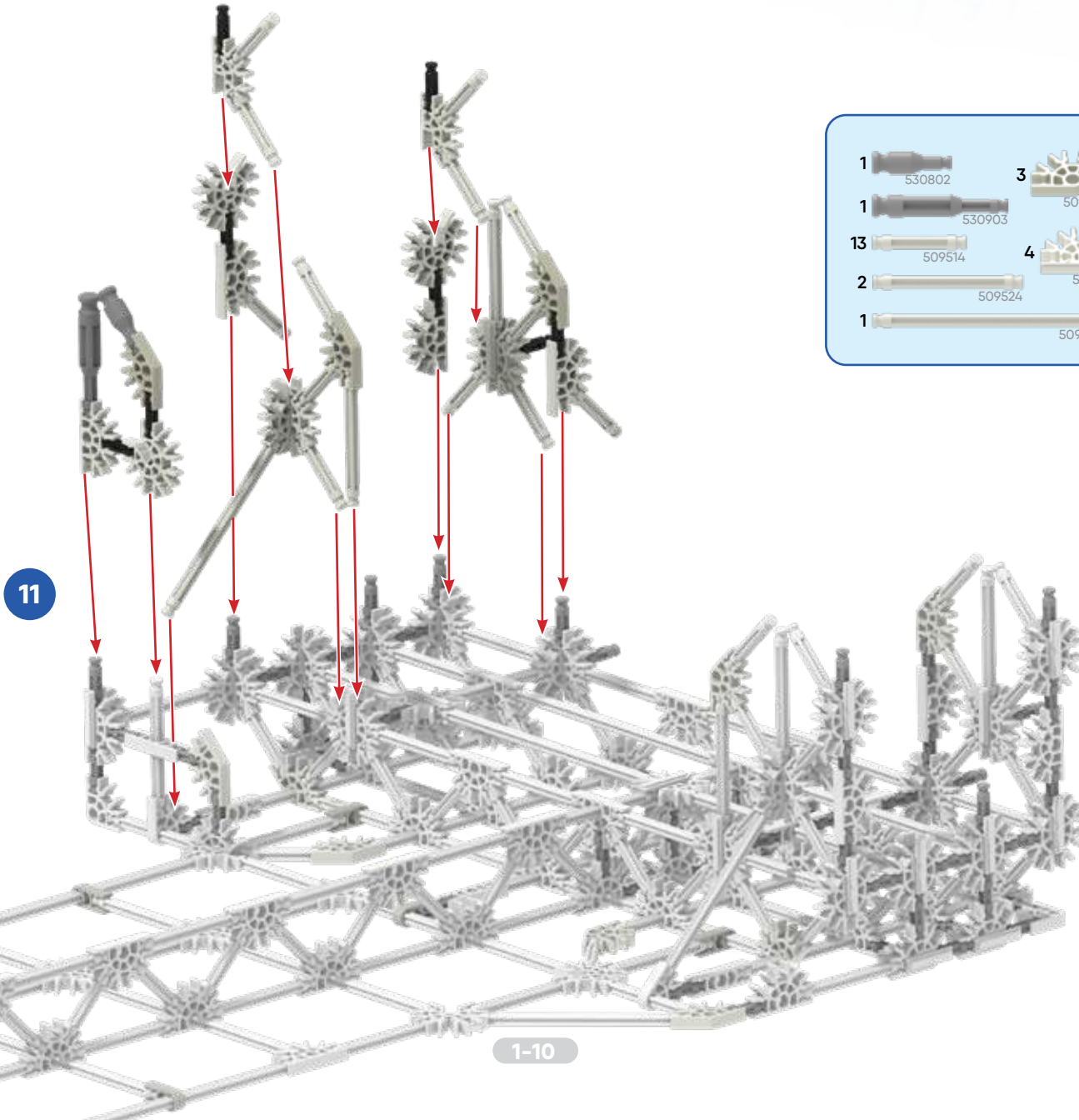
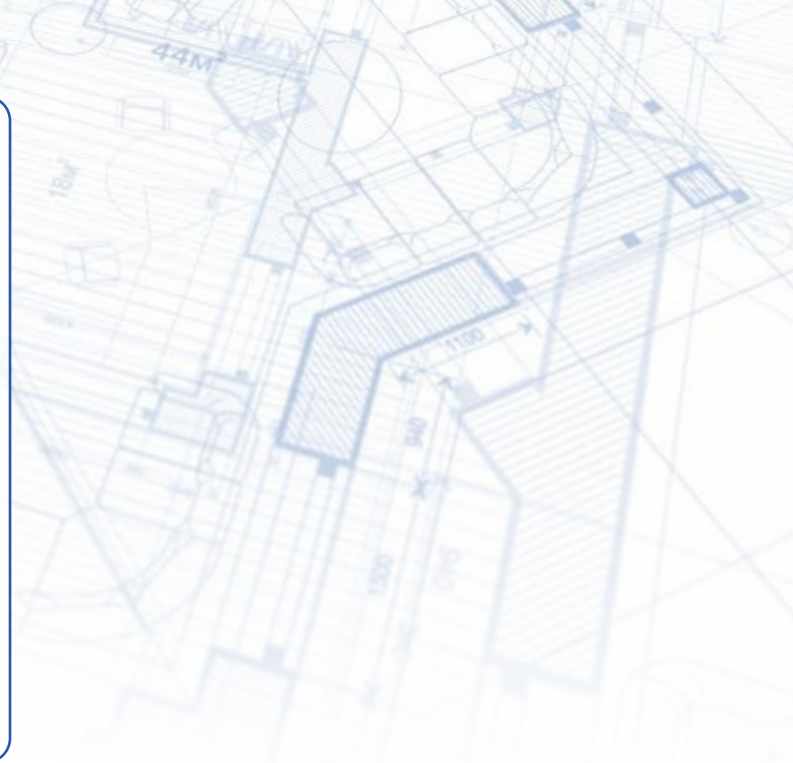
1-9

10





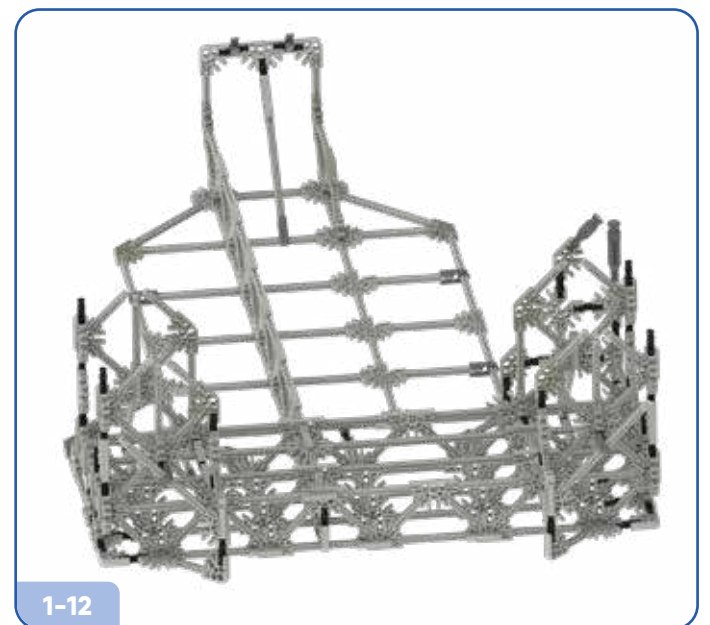
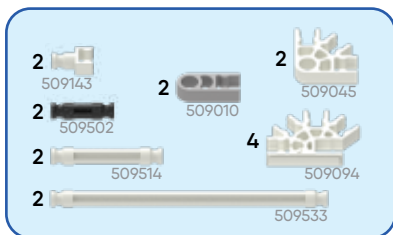
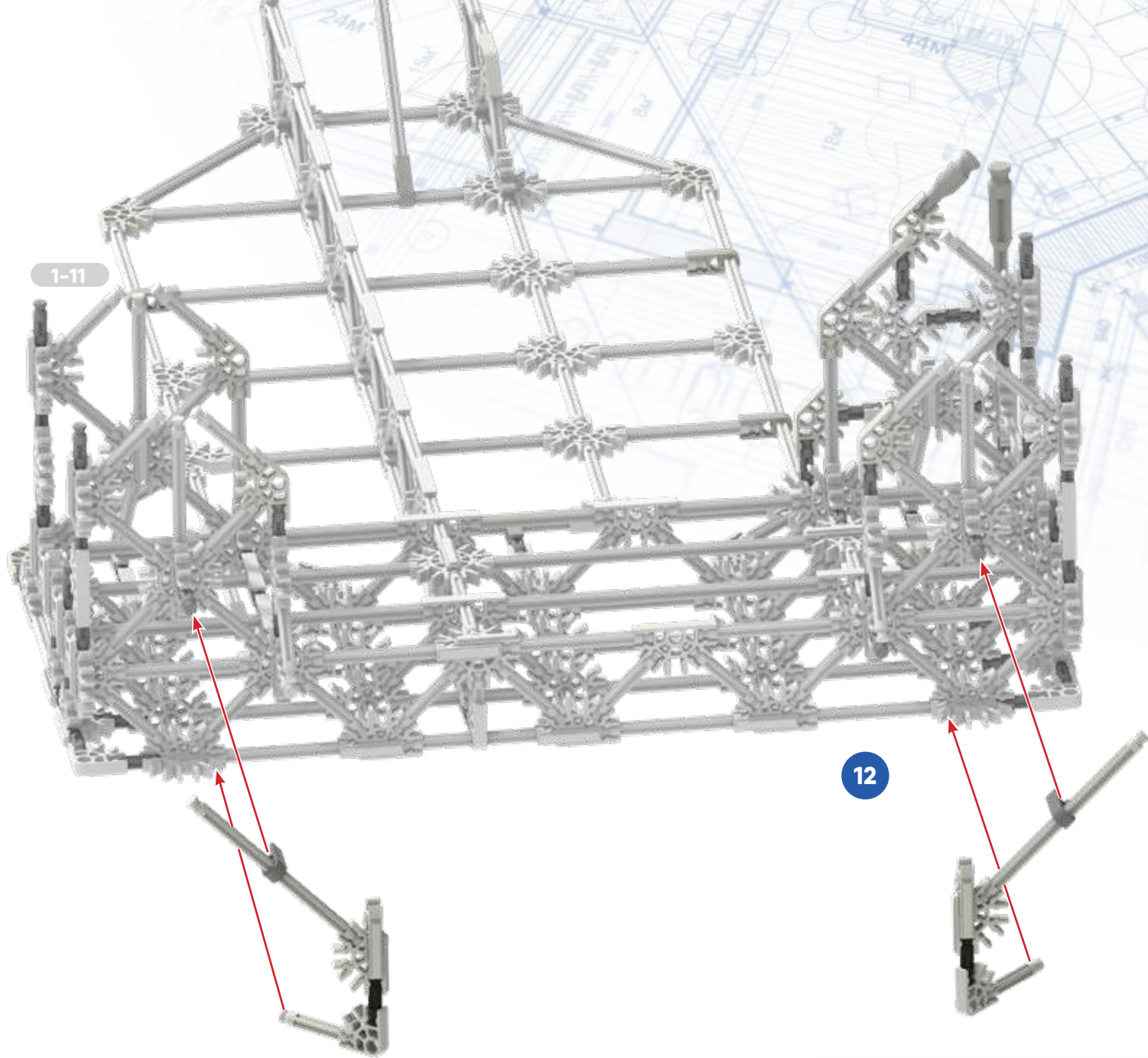
1-11



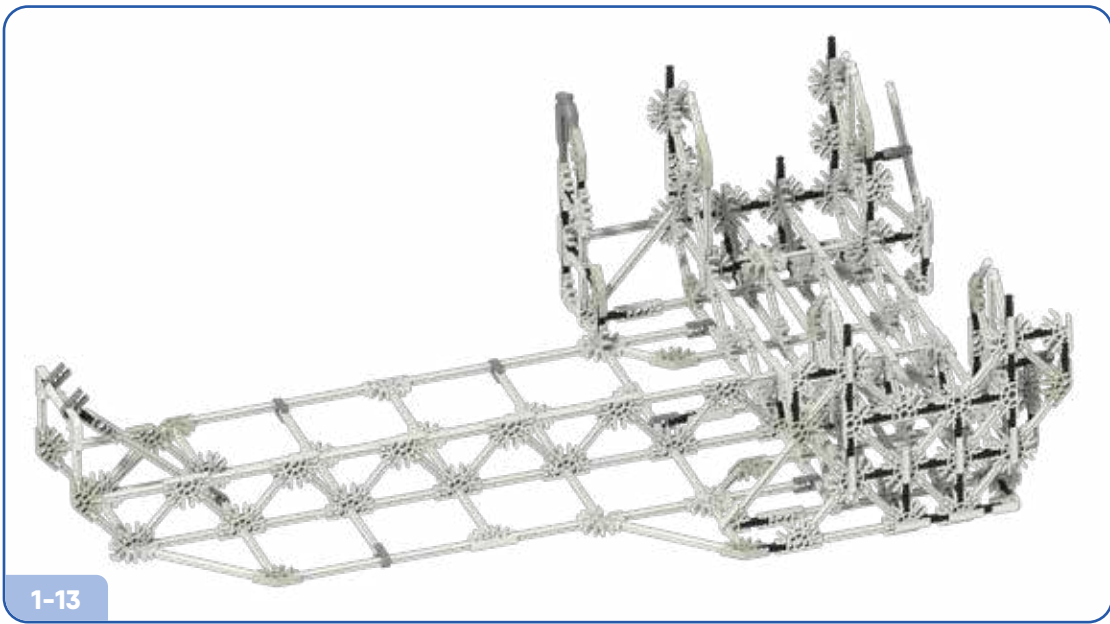
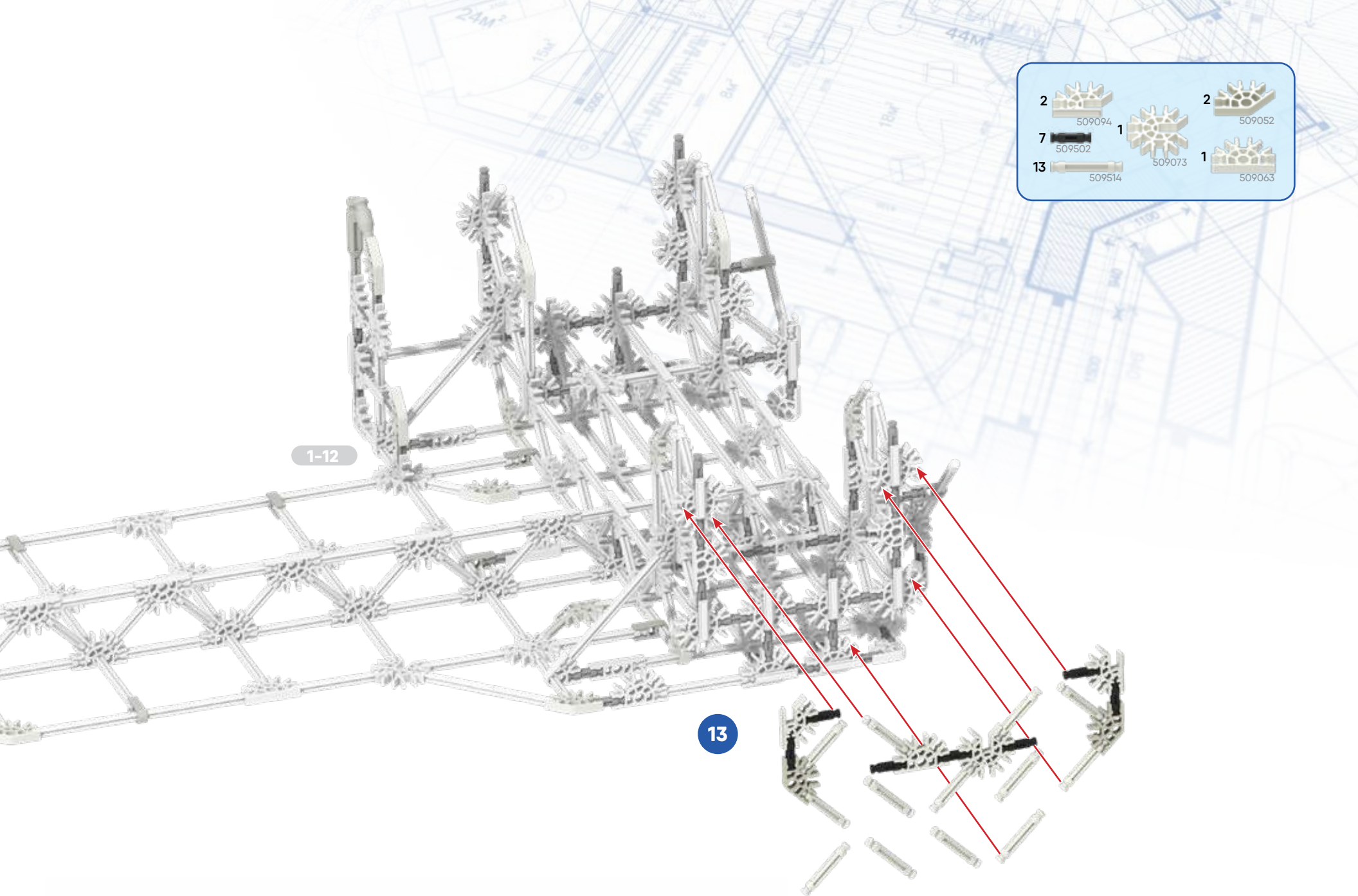
11

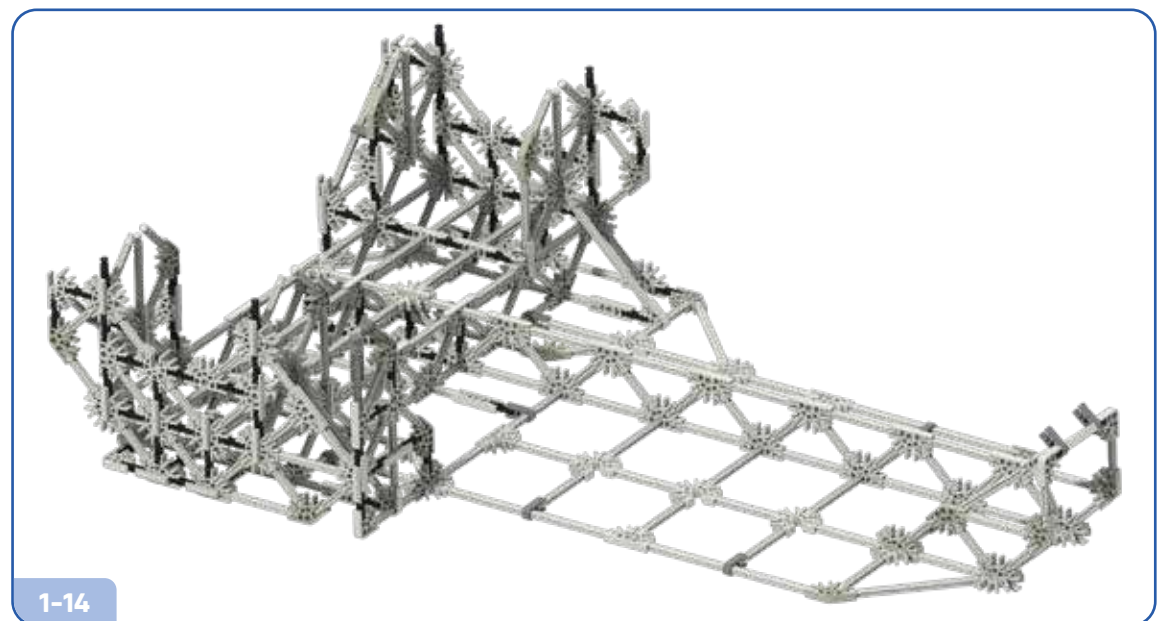
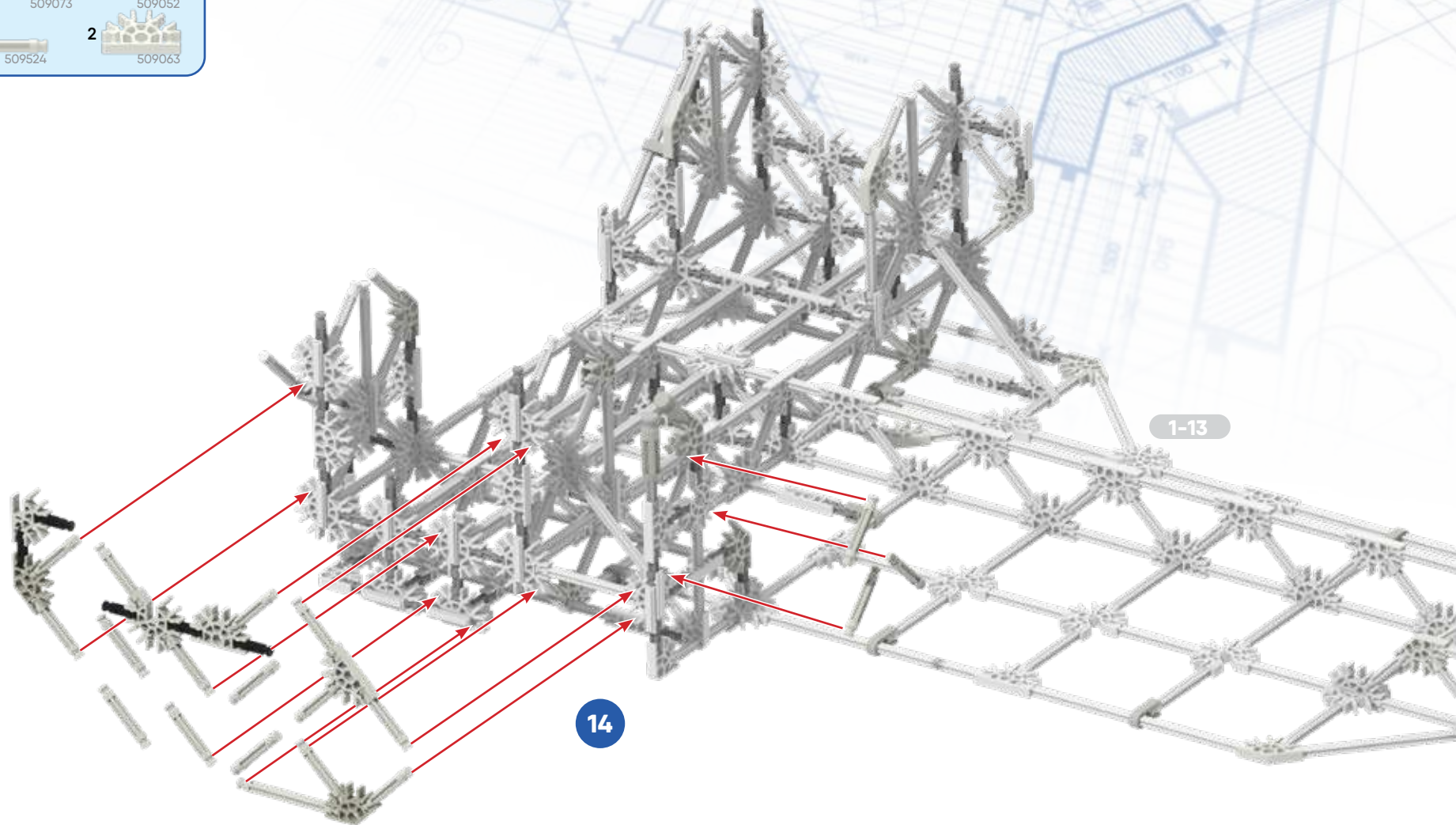
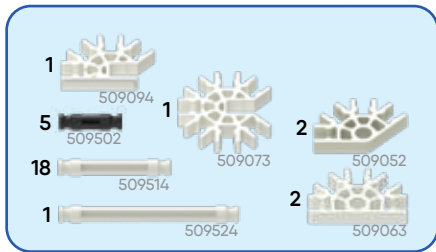
1		3		8	
1				4	
13		4		5	
2					
1					

1-10

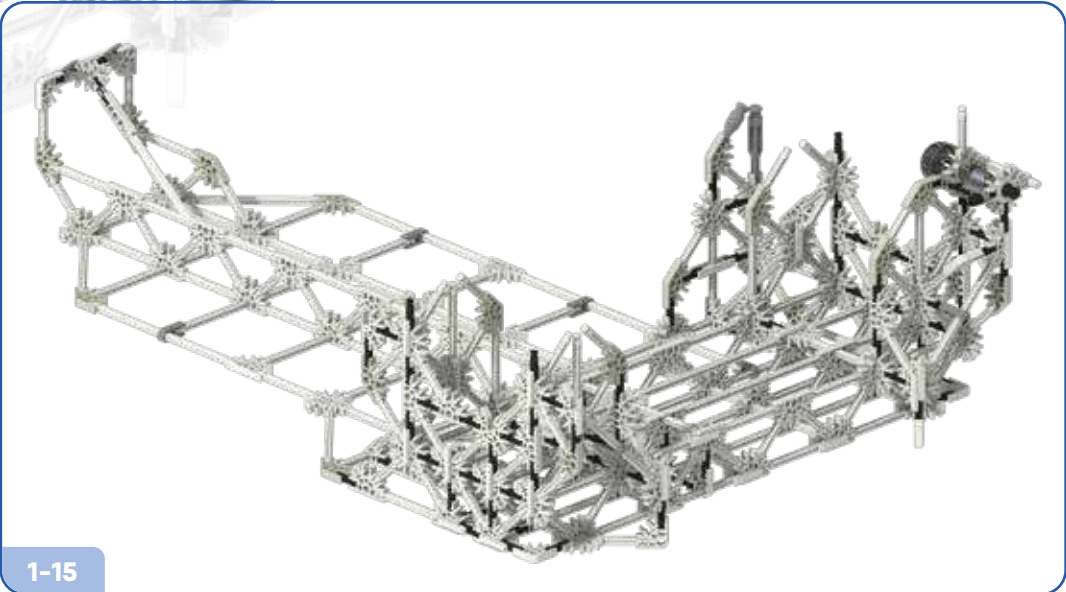
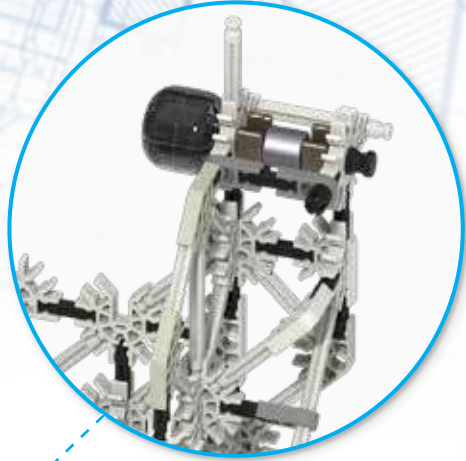
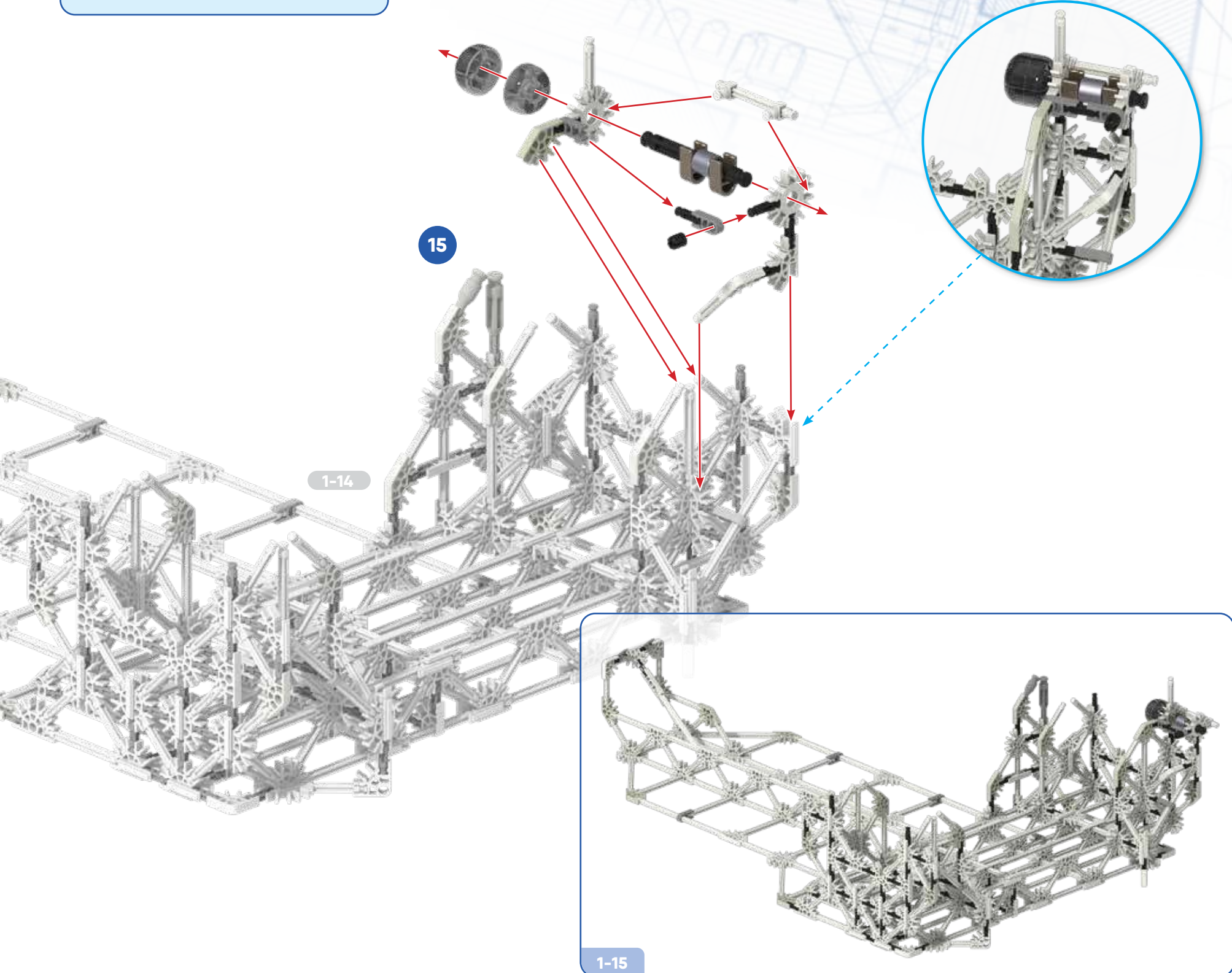
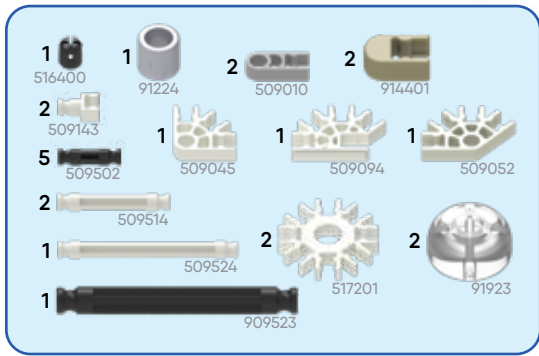




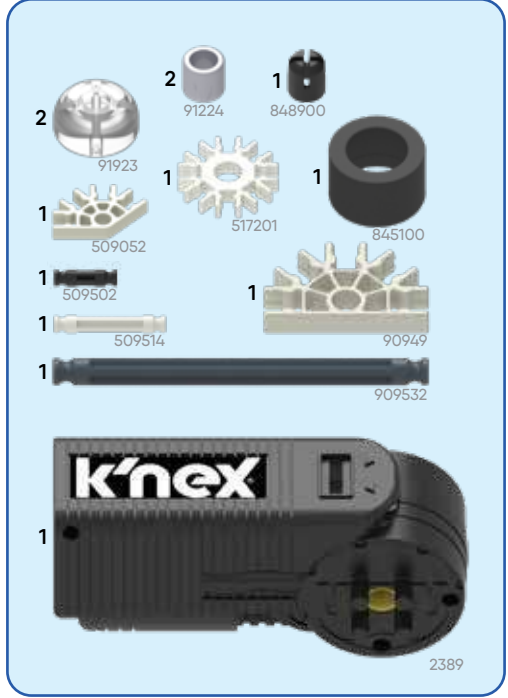
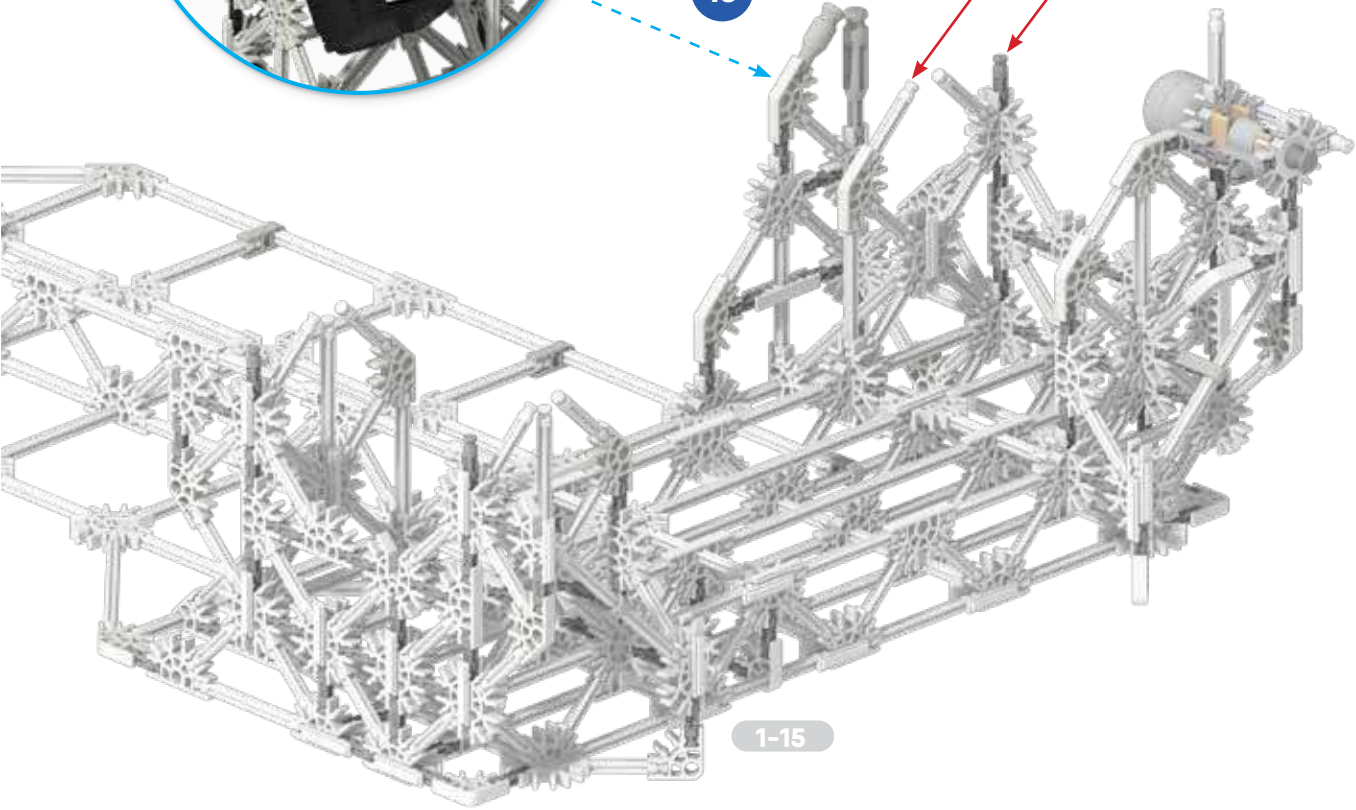
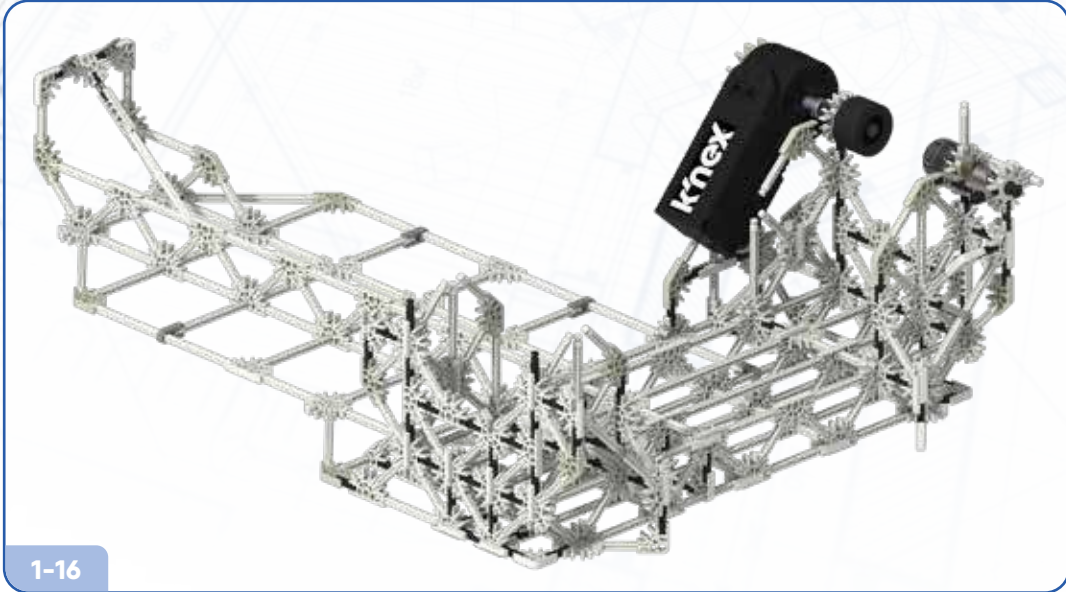




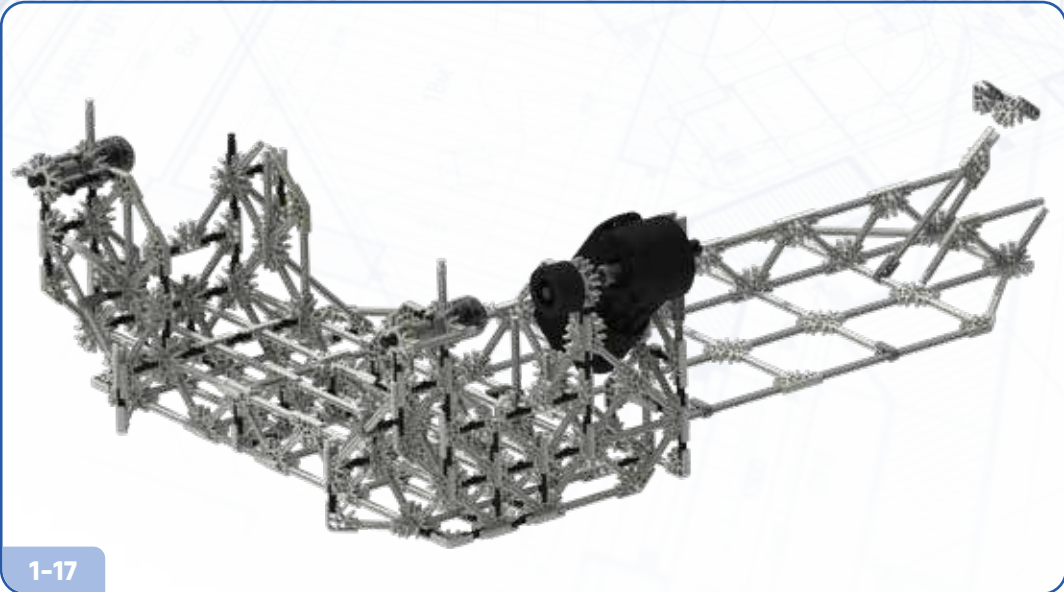




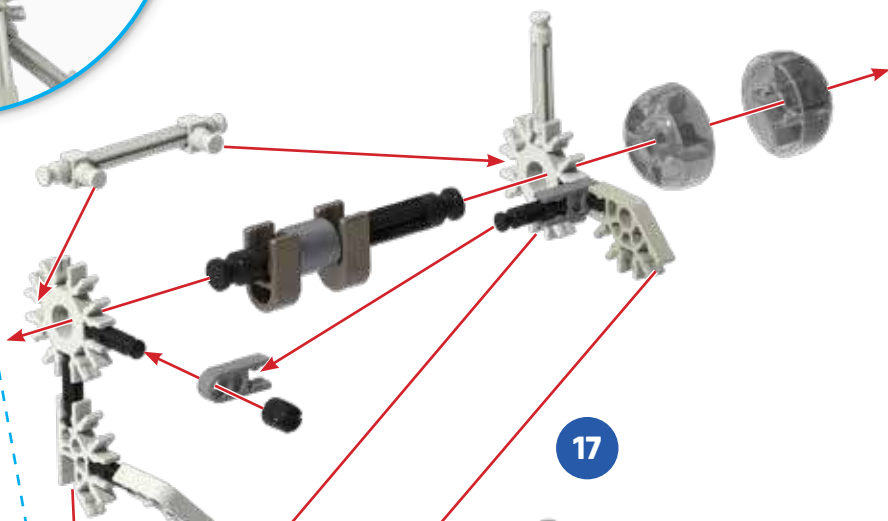








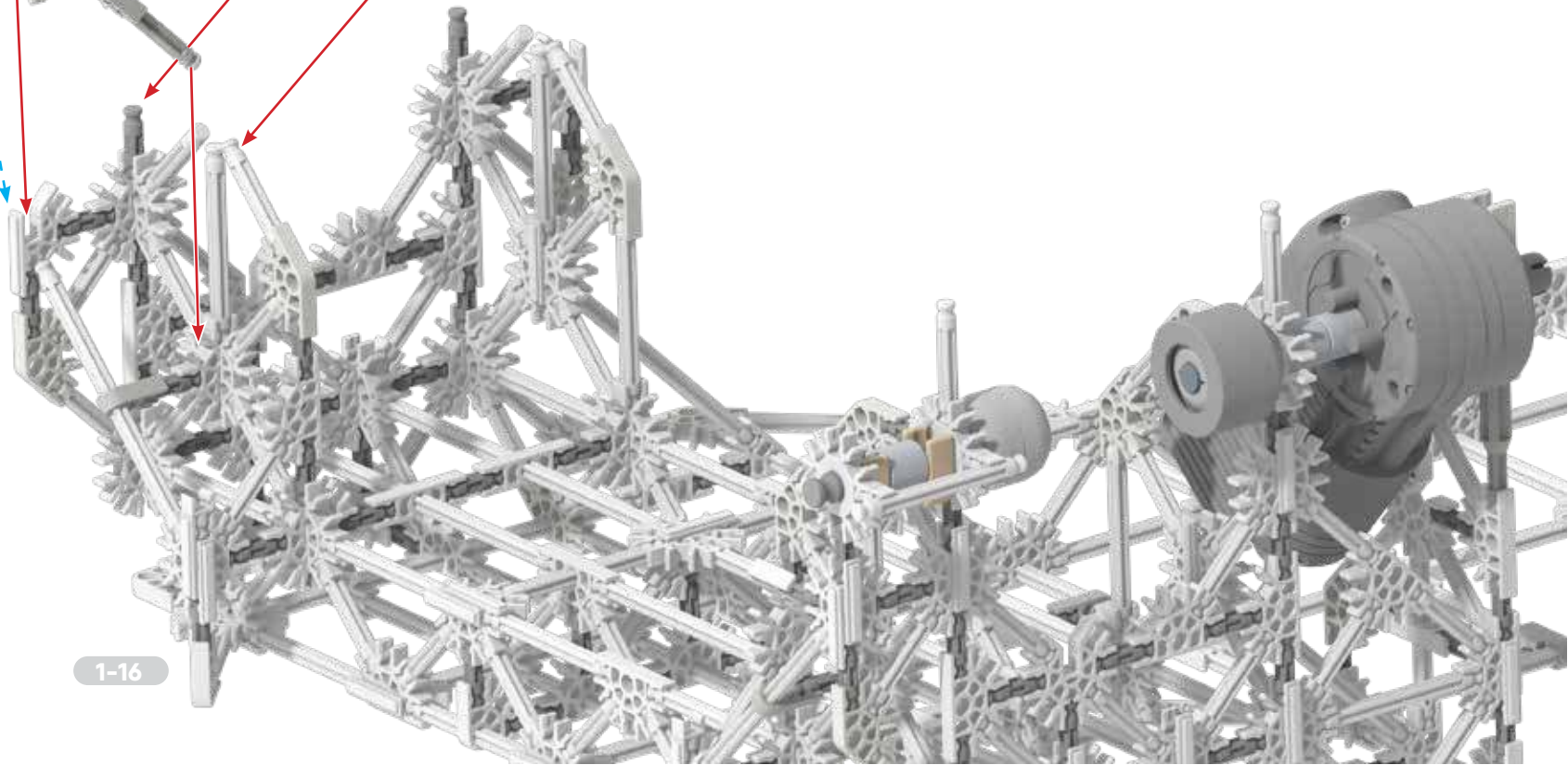
1-17

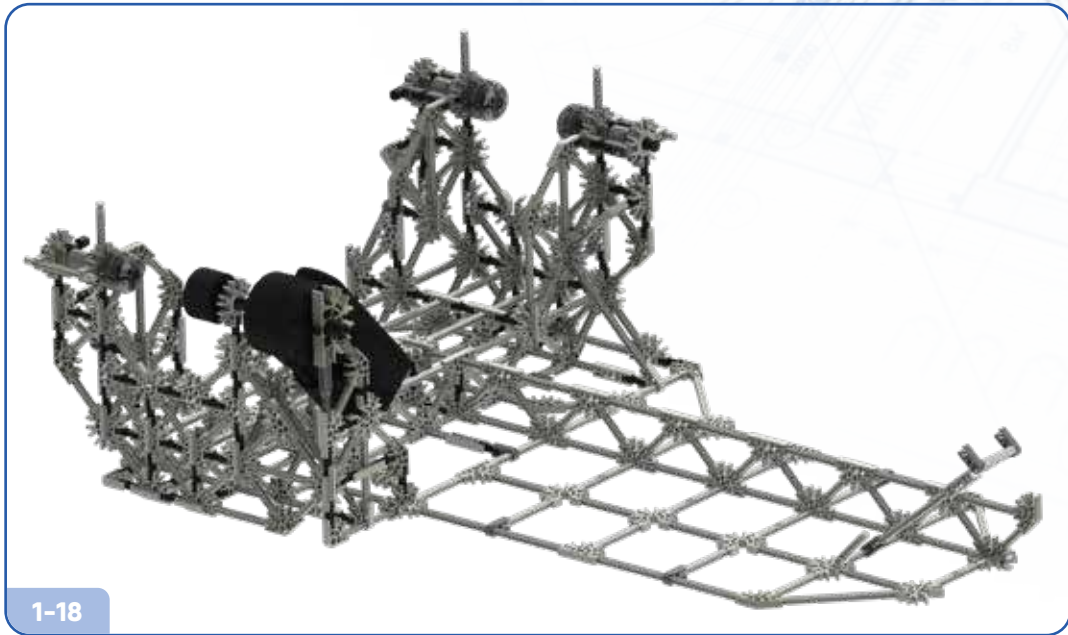


17

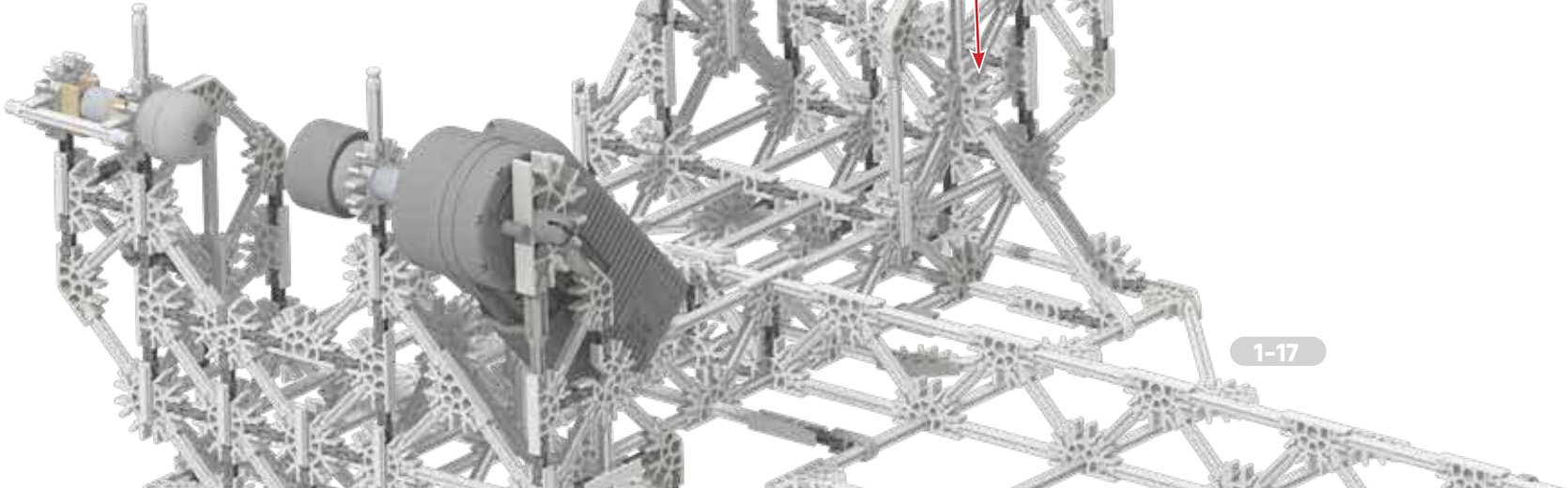
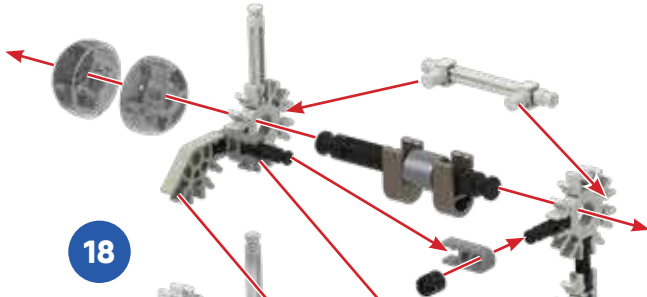
- |             |             |             |             |             |
|-------------|-------------|-------------|-------------|-------------|
| 2<br>509143 | 2<br>509010 | 2<br>914401 | 1<br>509045 | 1<br>516400 |
| 5<br>509502 | 1<br>509094 | 1<br>509052 | 1<br>91224  |             |
| 2<br>509514 | 1<br>509524 | 2<br>91923  | 2<br>517201 |             |
| 1<br>909523 |             |             |             |             |

1-16



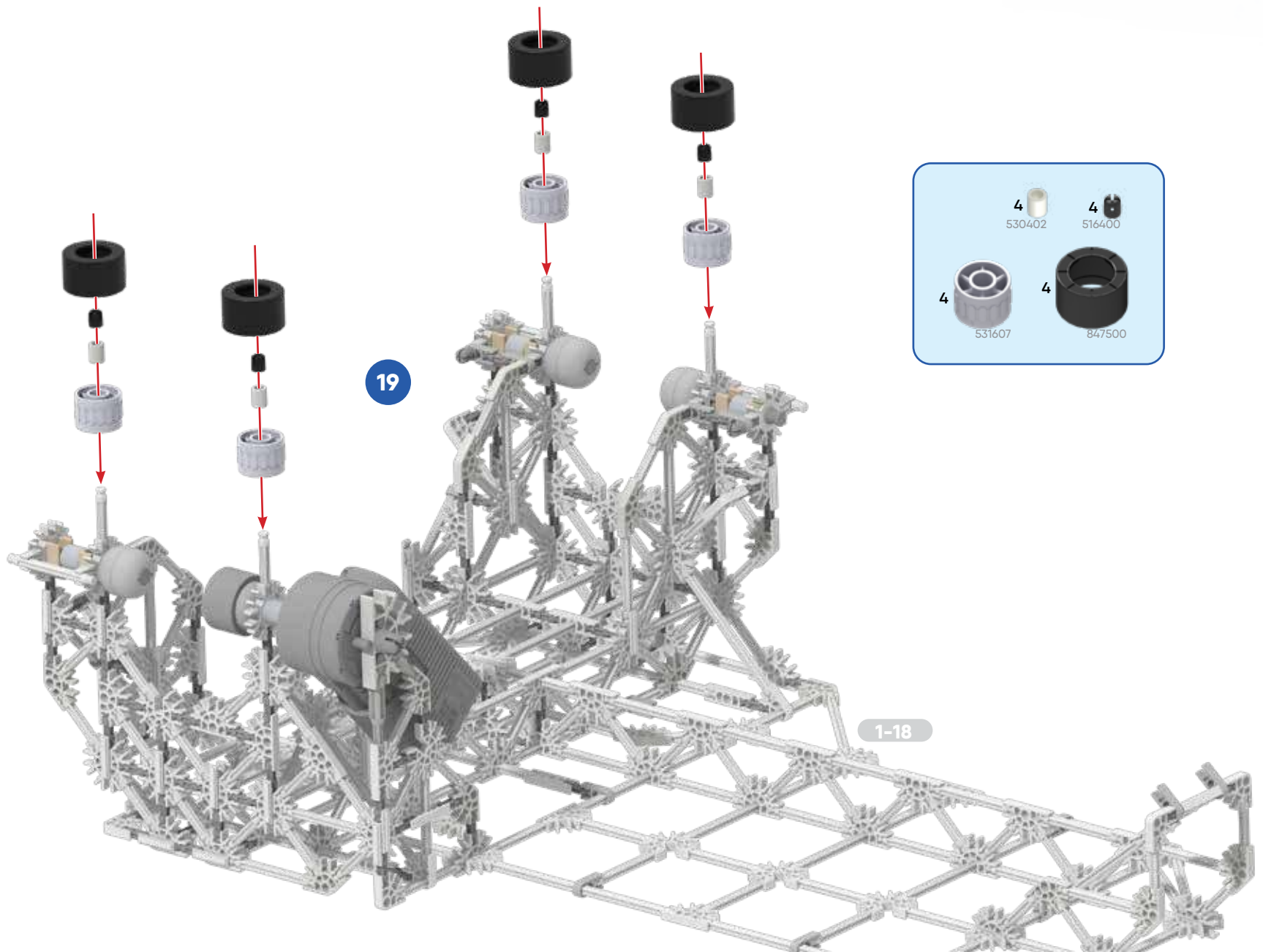
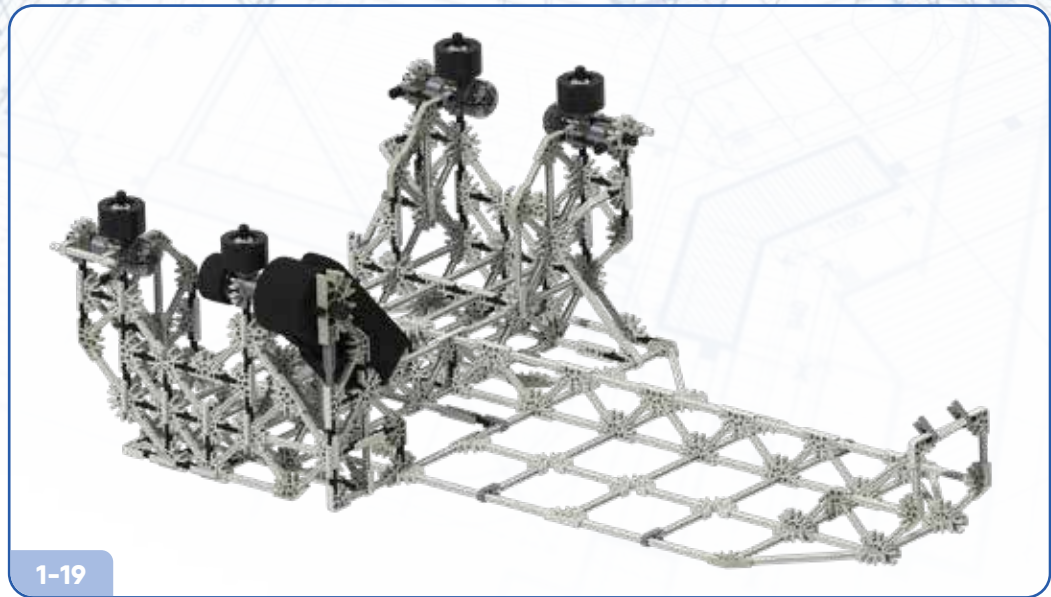


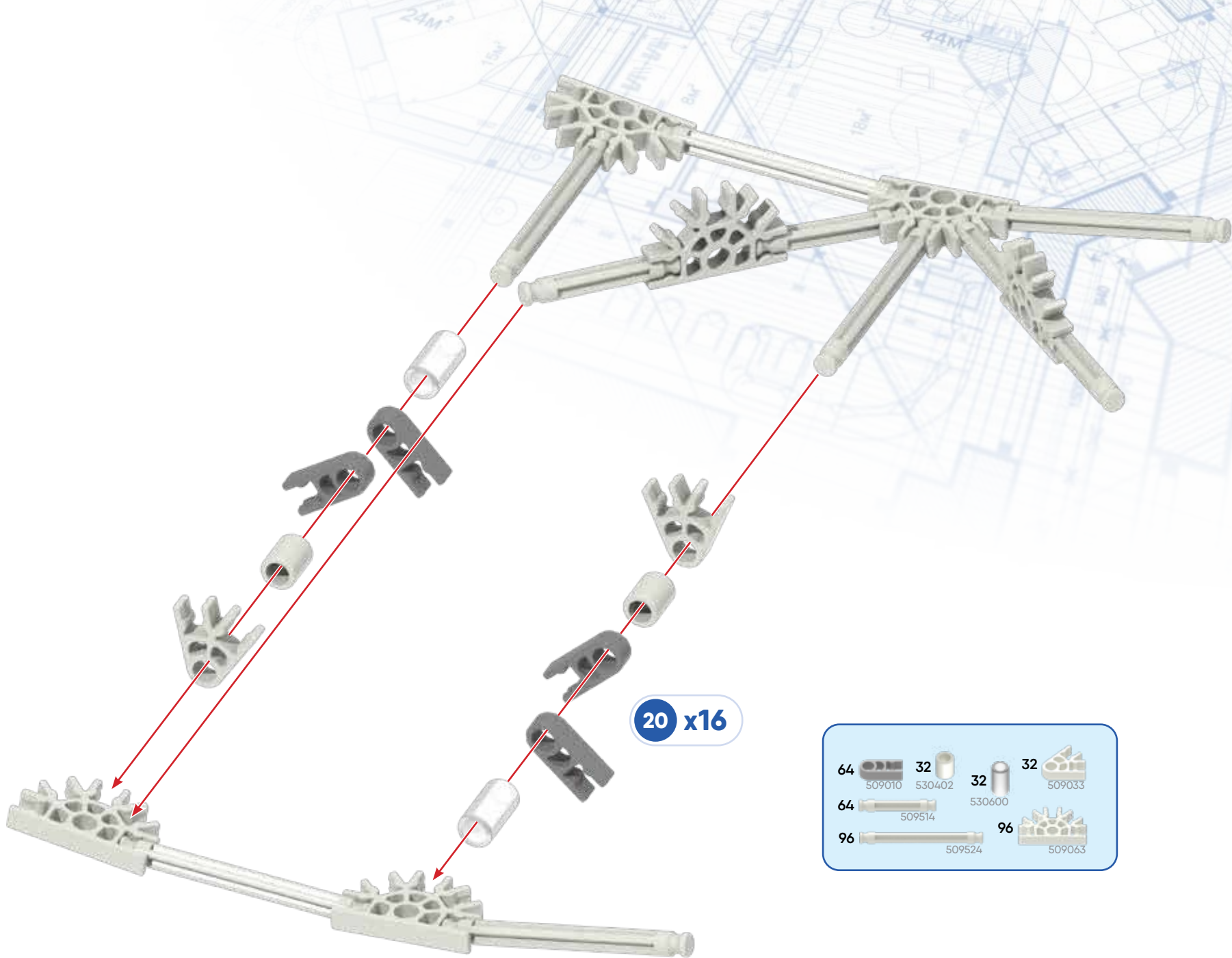
1-18



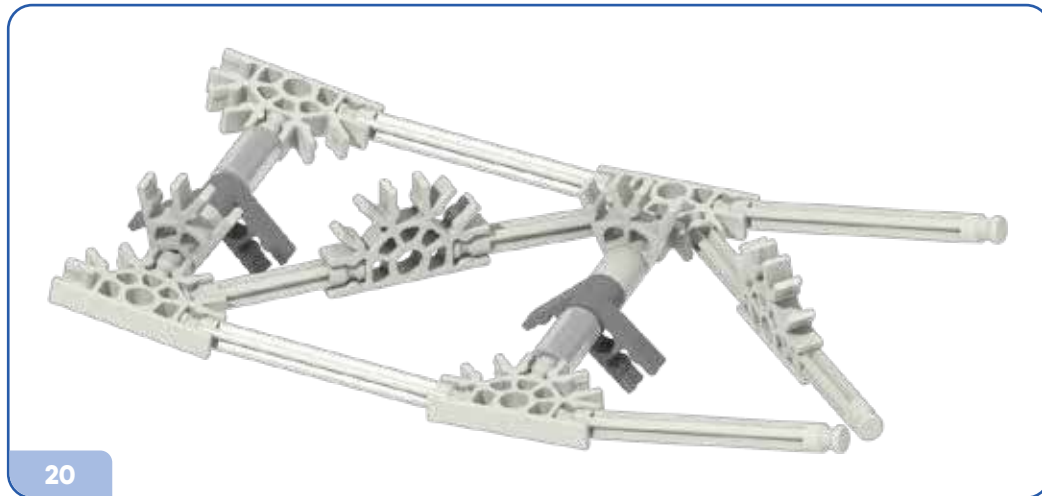
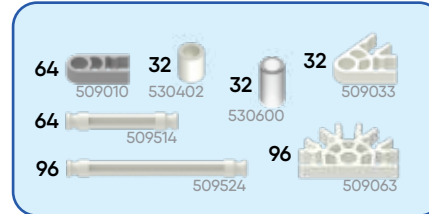
1-17





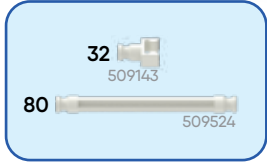
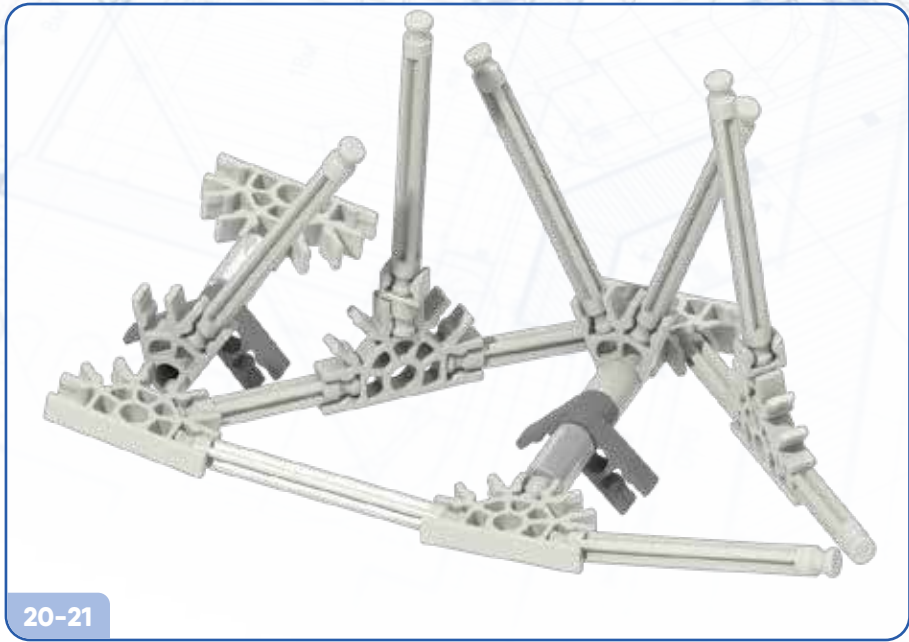


20 x16



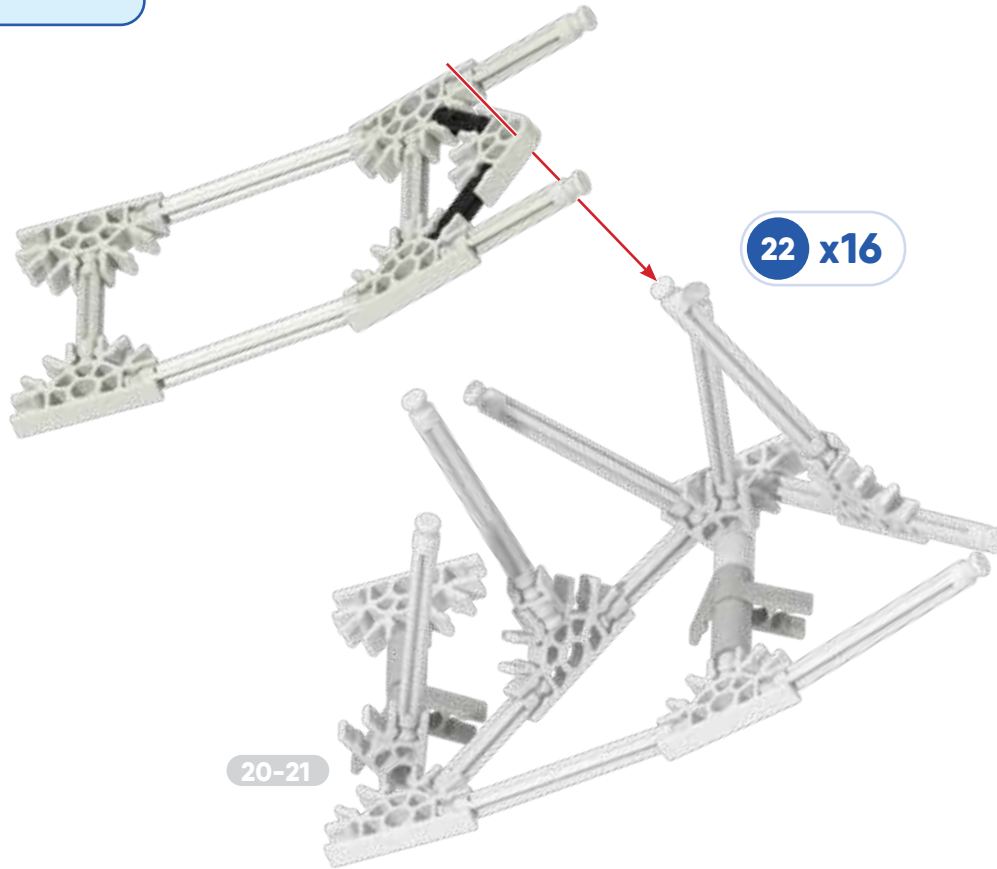
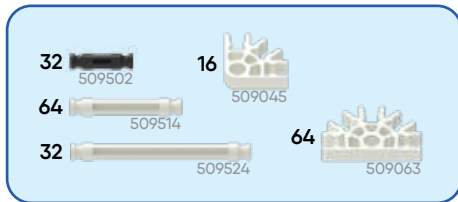
20







20-22



20-21

22 x16



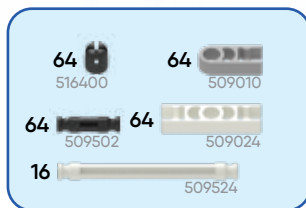


23 x16

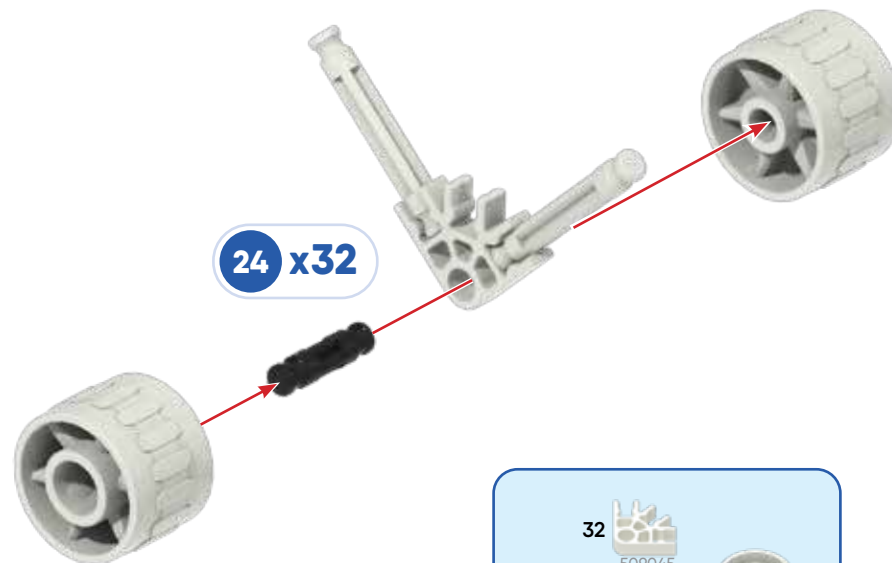
20-22



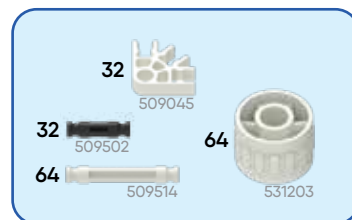
20-23

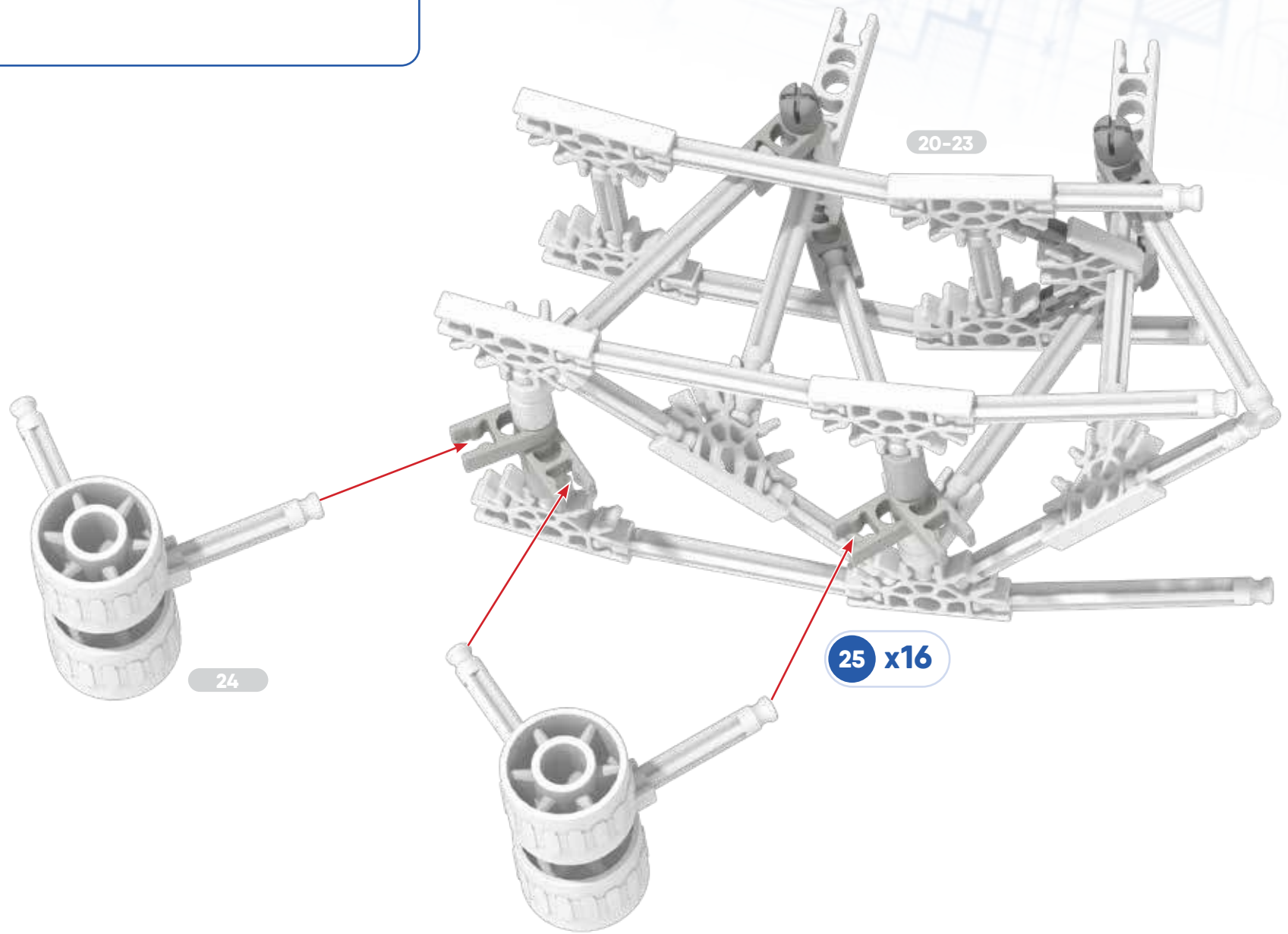


24

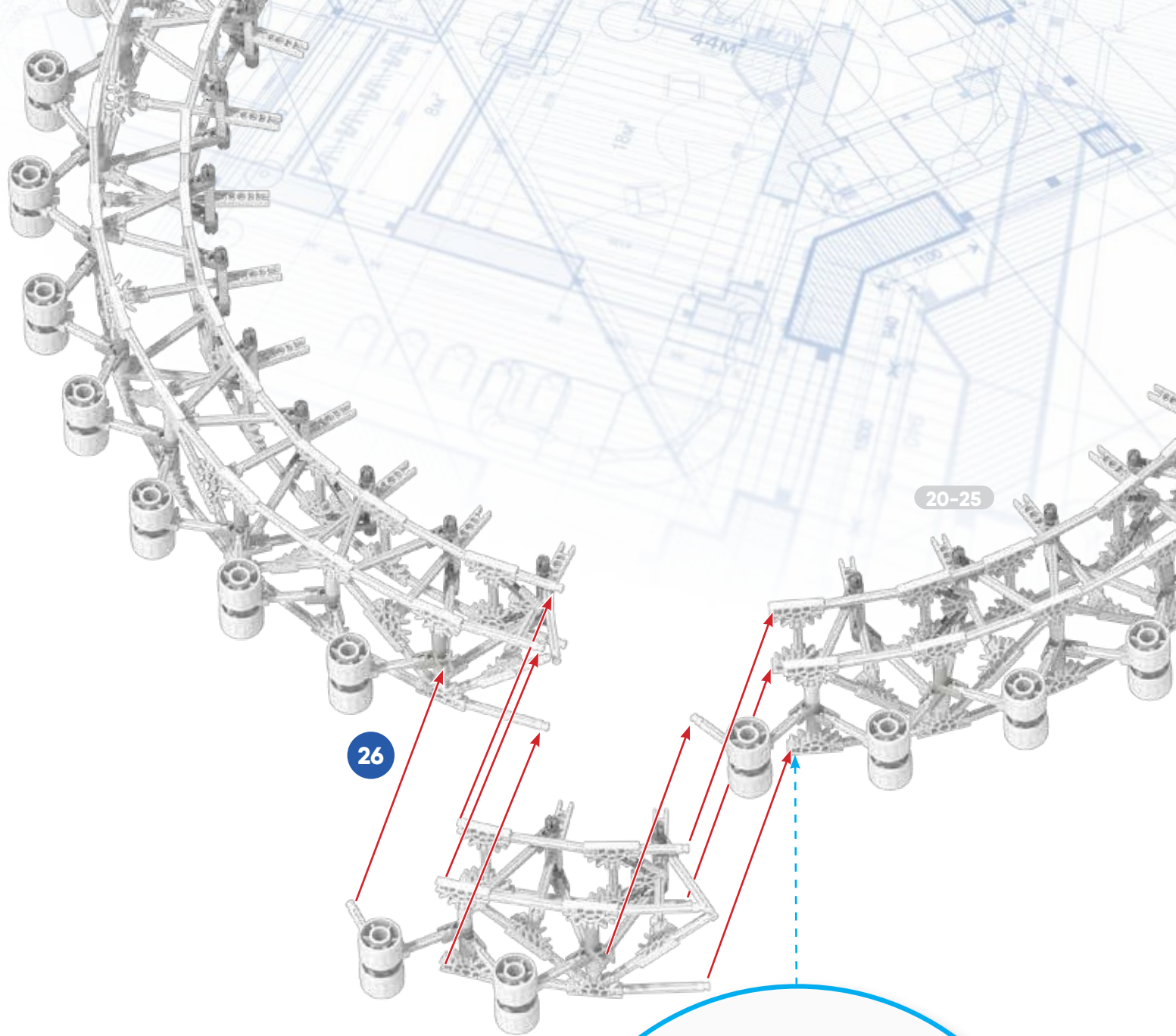


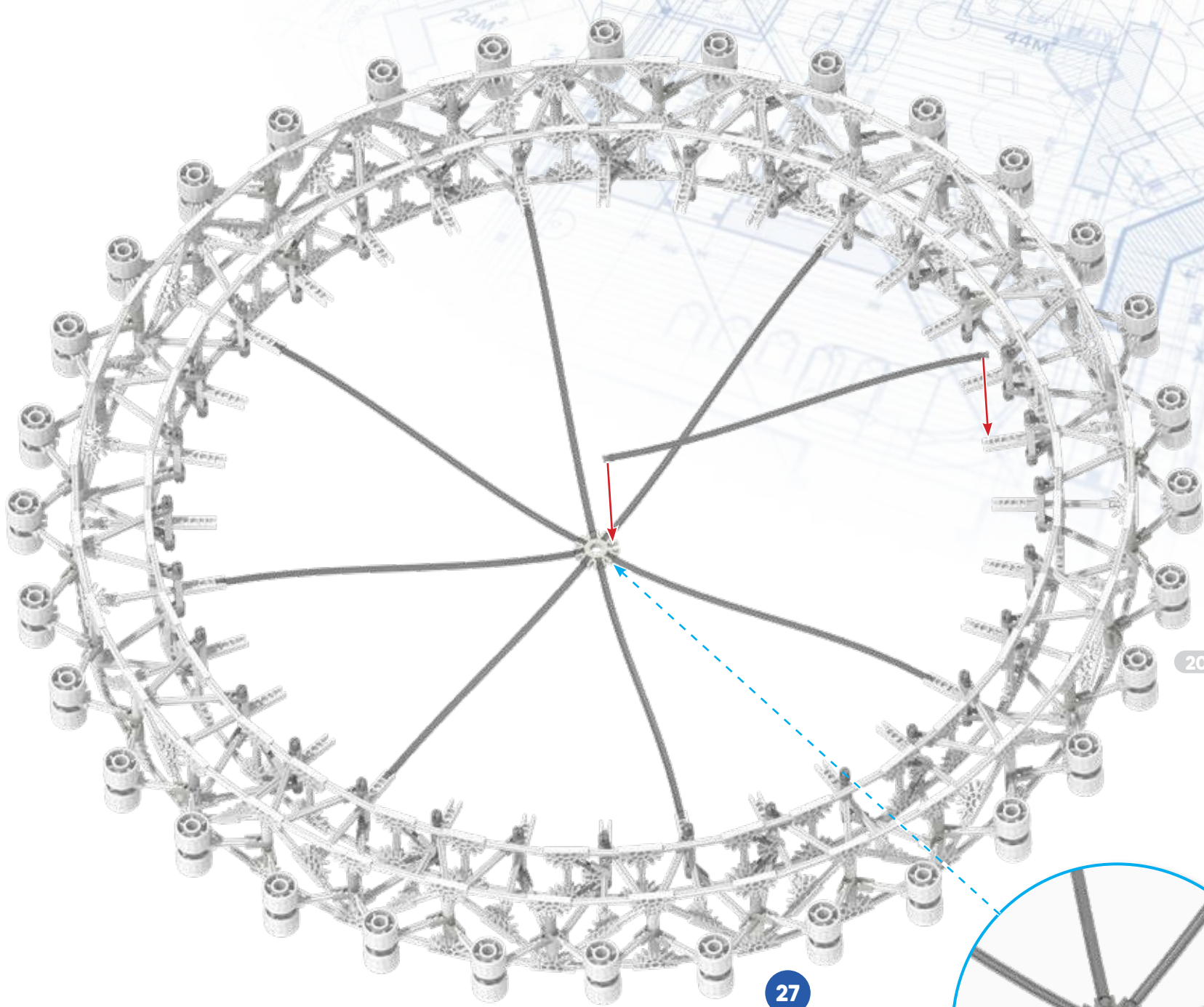
24 x32





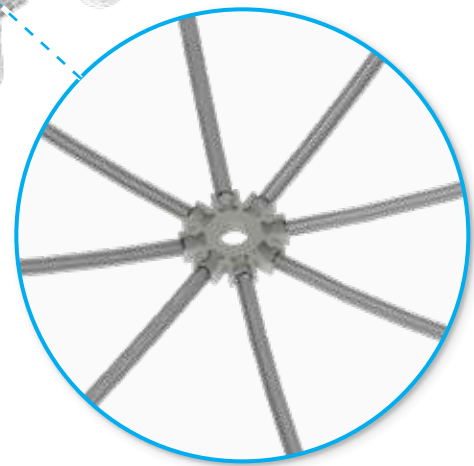






20-26

27



20-27

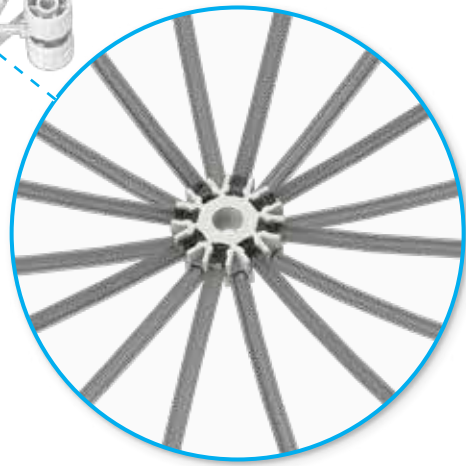




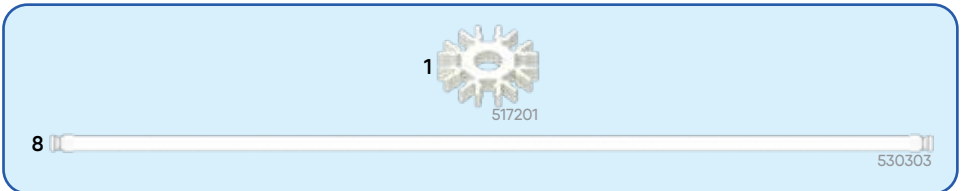


20-27

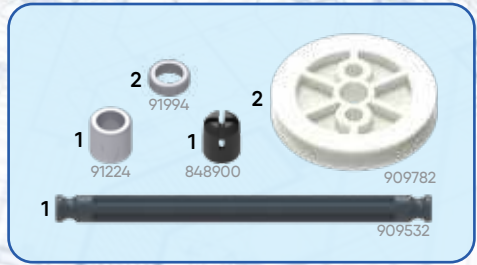
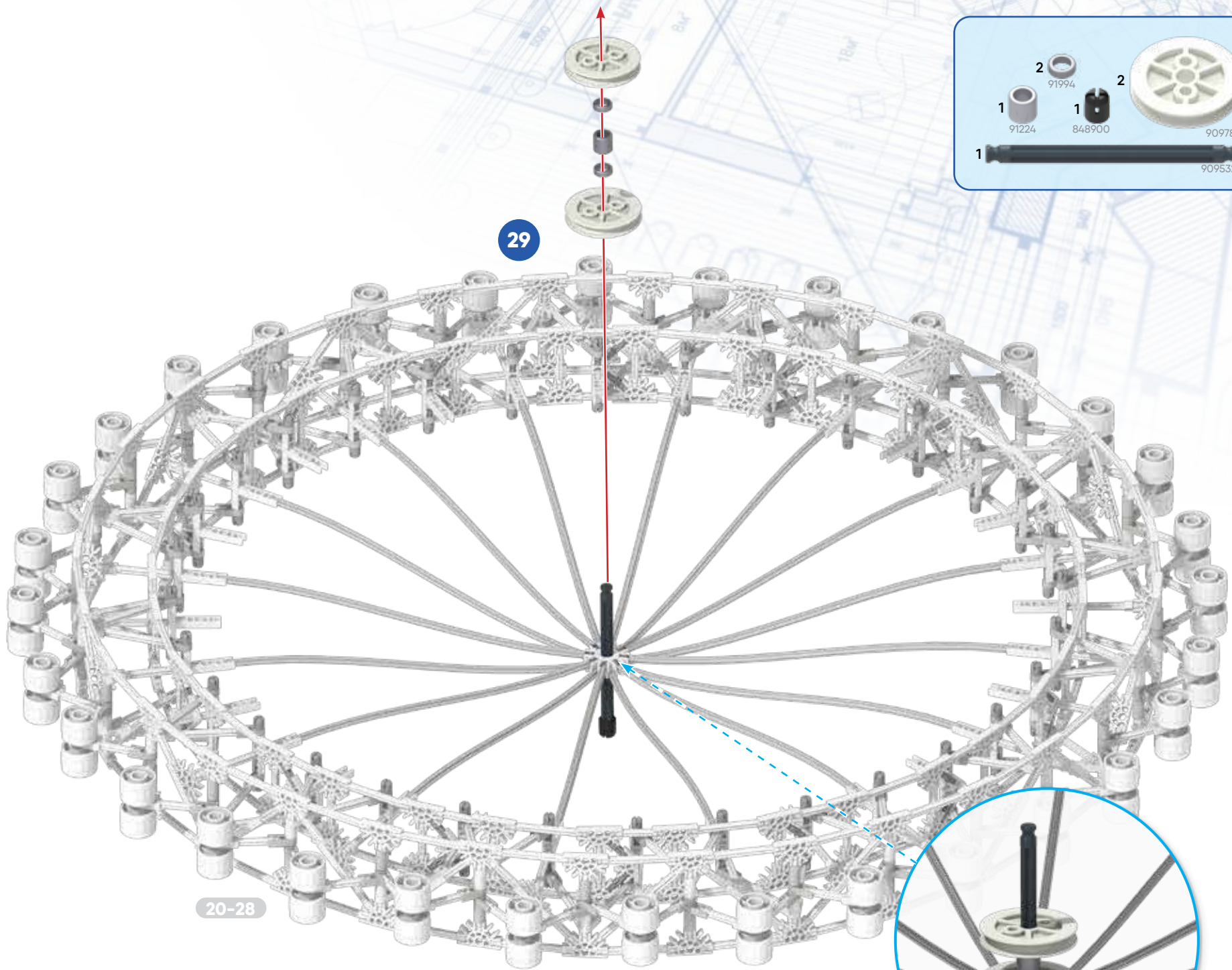
28



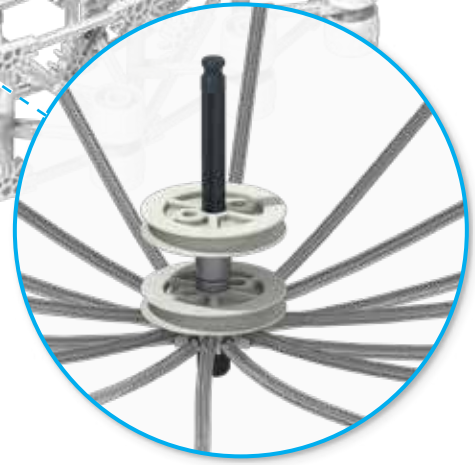
20-28





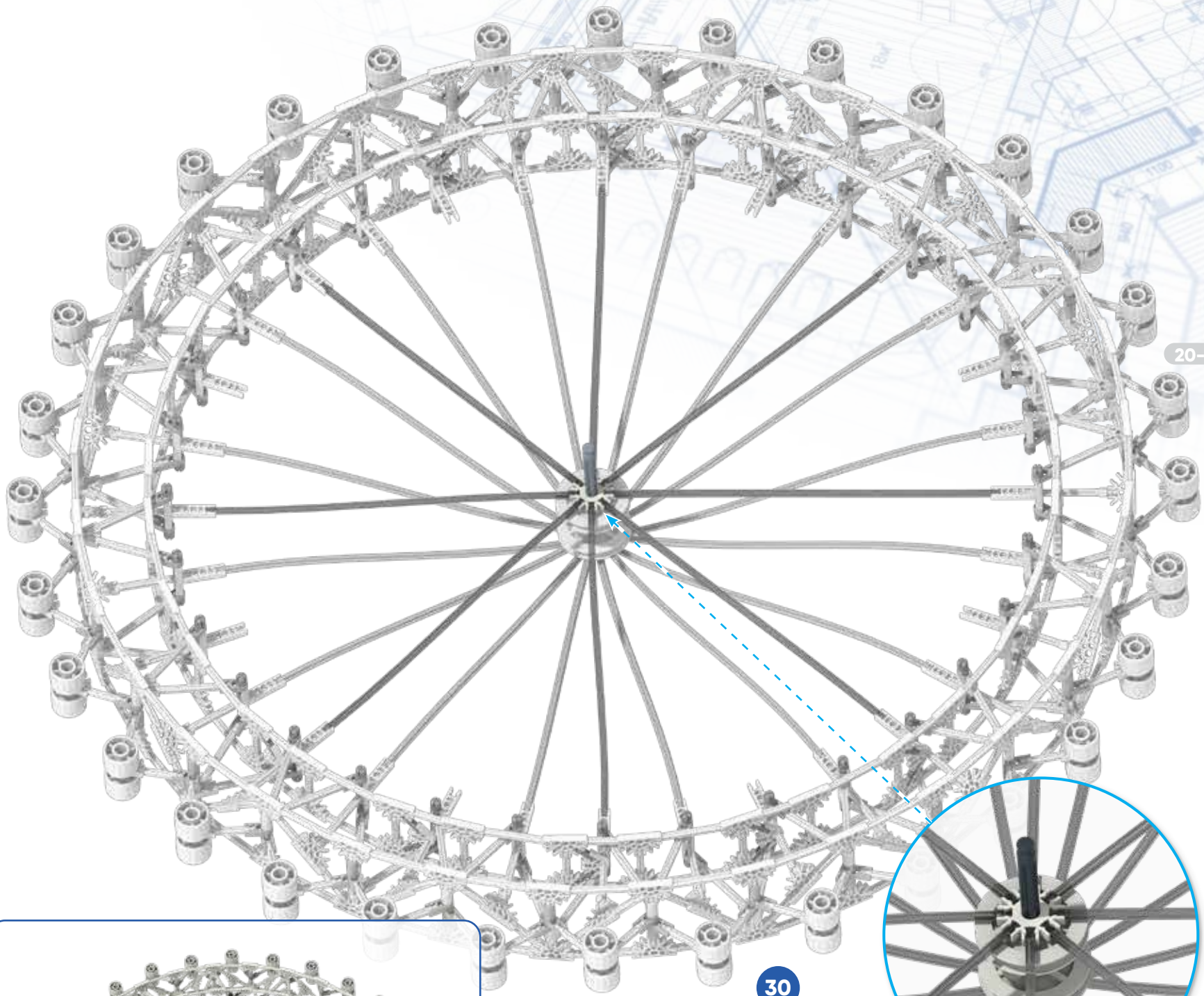


20-28



20-29





20-29

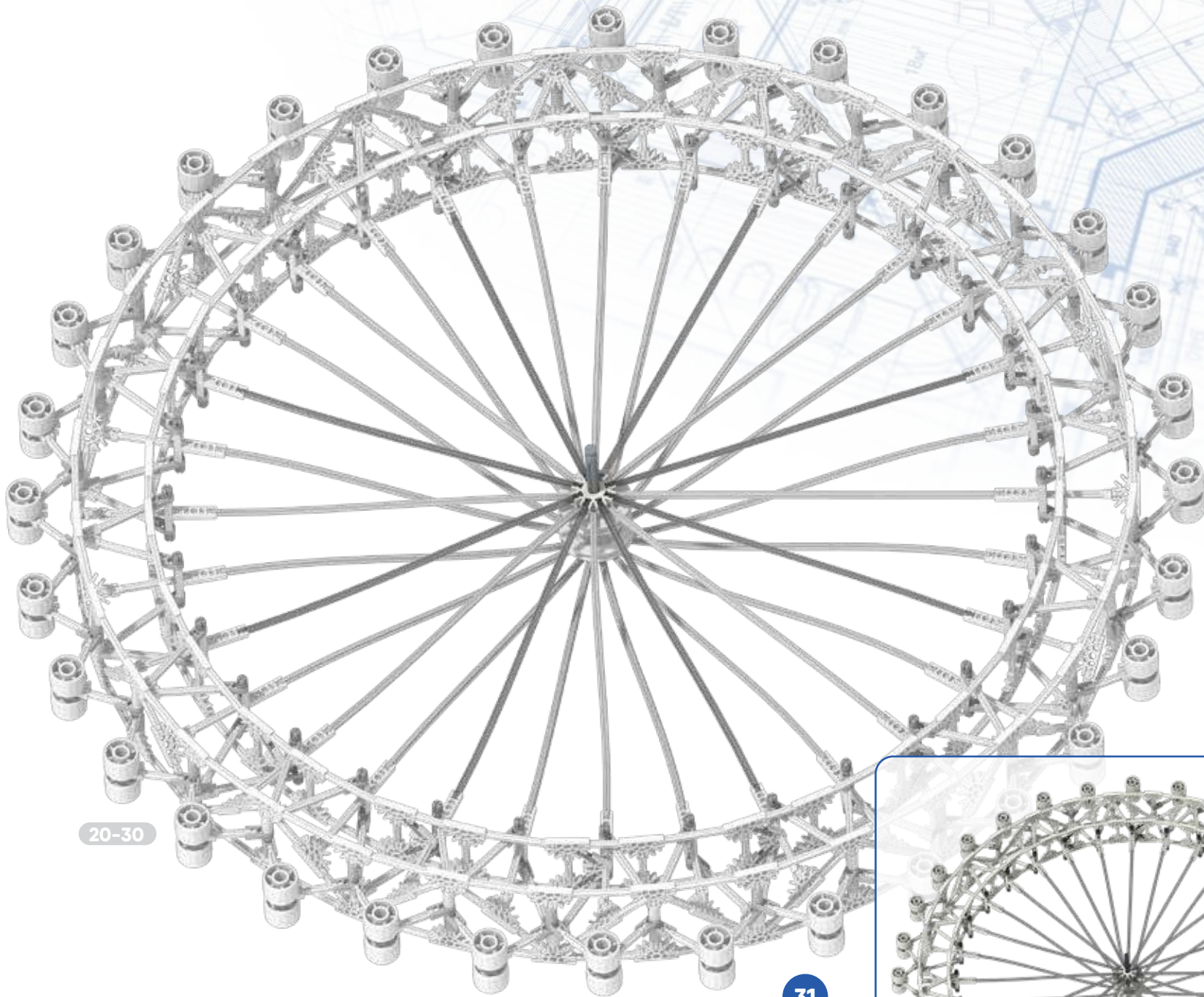
30



20-30







20-30

31



20-31

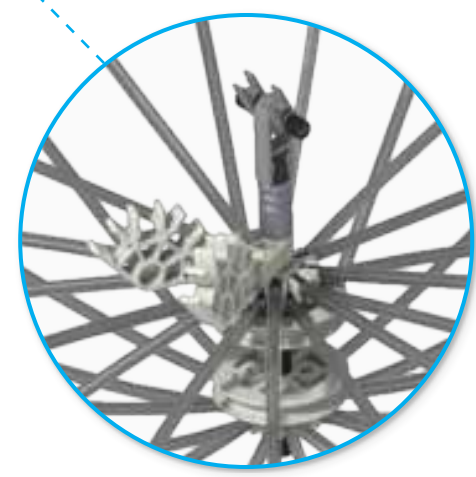
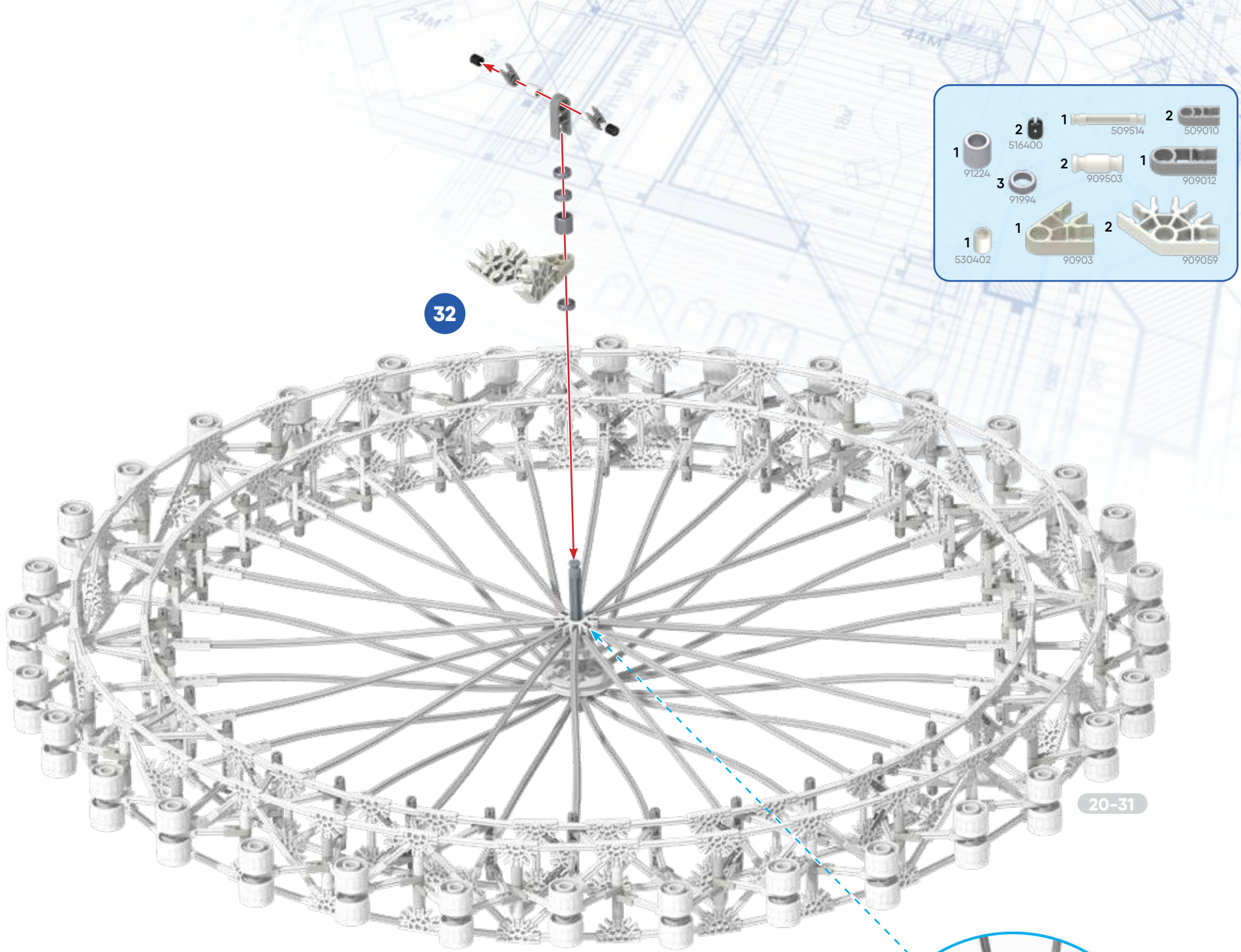


517201

8

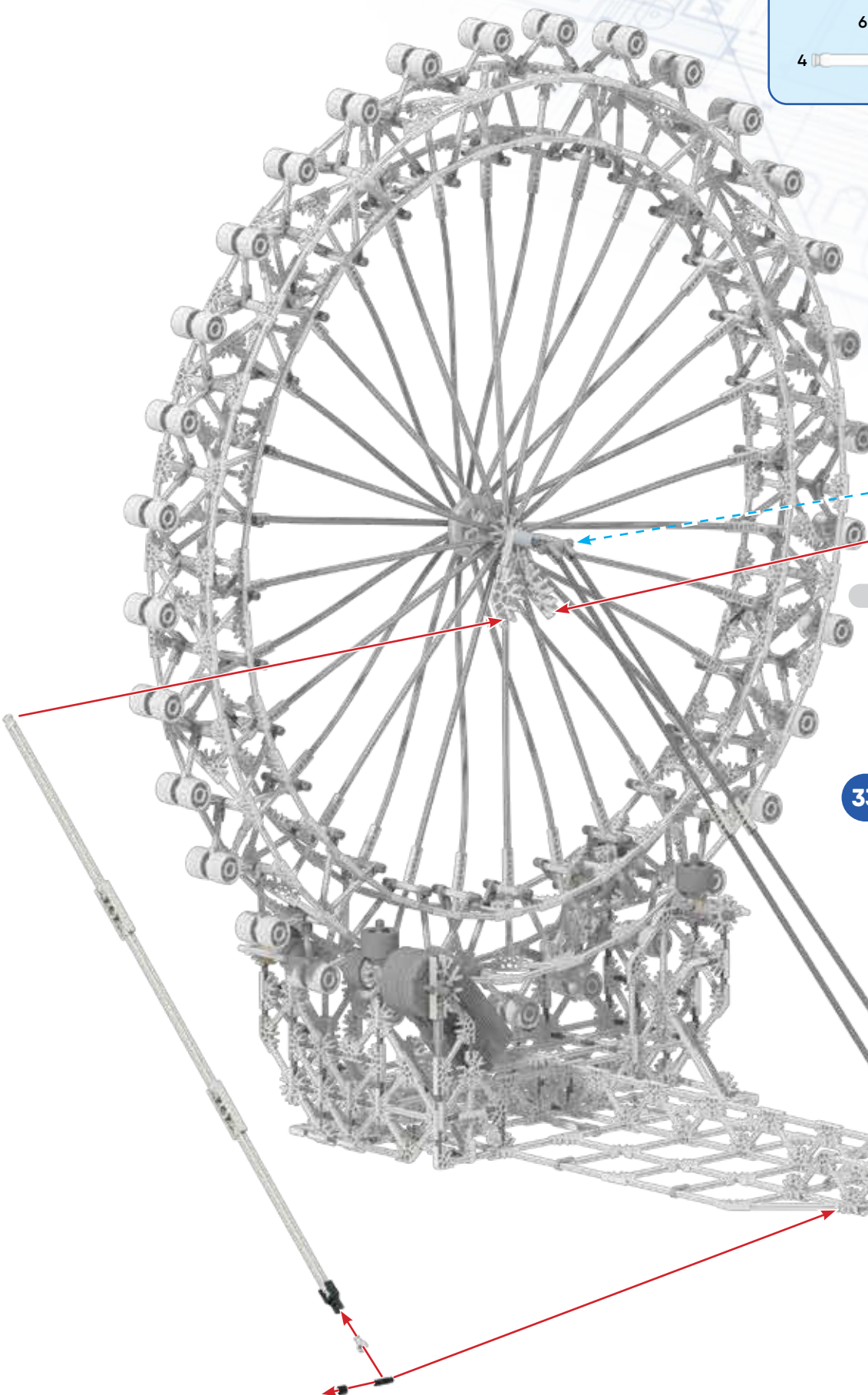
530303







2	509143	2	509502	2	516400	2	531107	2	509024
6	909544					4	909023		
4						530303			



1-32

33





1-33



(ES) **Español**

(Página 2)

## Guarde esta información importante para futuras referencias

**⚠️ ADVERTENCIA:** PELIGRO DE ASFIXIA – Piezas pequeñas. No para niños menores de 3 años.

**PRECAUCIÓN:** Mantén el cabello, los dedos, la cara y la ropa alejada de las piezas móviles.

**PRECAUCIÓN:** Tenga cuidado de no inclinar el modelo. El modelo debe colocarse sobre una superficie plana y dura.

### Información de la batería

**Cómo insertar y quitar las pilas**

Insertar 2 AA (LR6) baterías\* frescas en el compartimiento.

\* No se incluyen

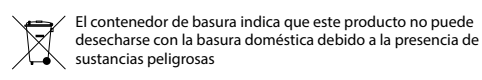
**Instale las baterías antes de la construcción de modelo**

**PRECAUCIÓN: Para evitar fugas en las pilas**

- Inserte las pilas de acuerdo con los esquemas de polaridad (+/-).
- No mezcle diferentes tipos de pilas.
- No mezcle pilas alcalinas, estándar (carbón-zinc) o recargables.
- No mezcle pilas viejas con nuevas. Se debe usar solamente pilas del mismo tipo, o las que se recomienden como equivalentes.
- Siempre retire las pilas débiles o gastadas del producto; no forme cortocircuito en los puntos de intercambio.
- Retire todas las pilas si el juguete no se usará por mucho tiempo.

**Consejos importantes**

- Se recomiendan las pilas alcalinas.
- No se recomiendan las pilas recargables.
- Retire las pilas recargables del juguete antes de cargarlas; éstas deben ser cargadas solamente bajo la supervisión de un adulto.
- No se debe recargar las pilas que no son recargables.
- Mantenga los componentes sin polvo; no sumerja ni use en agua.
- No desheche las pilas en el fuego ya que pueden tener fugas, explotar y causar lesiones personales.



Para proteger la salud humana y el medio ambiente consultar con la agencia local para el consejo y las facilidades de reciclaje (solo Europa).

(Página 3)

### Básicos de Construcción

**Empieza a construir**

Cada pieza tiene su propia forma y color. Mientras construyes, trata de colocar tu modelo en la misma dirección que se muestra en las instrucciones. Los colores desteñidos muestran que esta sección ya está construida.

**Conectores**

Usted puede deslizar estos conectores especiales juntos. Empuje firmemente hasta que oiga un "clíc".

**Espaciadores**

Asegúrese de usar el color correcto y el número de espaciadores que se muestra en las instrucciones.

(DE) <b>Deutsch</b>
(Seite 2)
<b>Informationen für später aufbewahren</b>
<b>⚠️ ACHTUNG:</b> ERSTICKUNGSGEFAHR – Kleinteile. Nicht geeignet für Kinder unter 3 Jahren.
<b>VORSICHT:</b> Haare, Finger, Gesicht und Kleidungsstücke nicht mit beweglichen Teilen in Berührung kommen lassen.
<b>VORSICHT:</b> Sei vorsichtig, das Modell nicht um kippen. Das Modell sollte auf eine flache und harte Oberfläche gestellt werden.

### Informationen zu den Batterien

**Anweisungen zum Einlegen und Entfernen der Batterien**
Einfügen 2 frische AA (oder LR6) Batterien\* in den Batterieraum
\* Nicht enthalten

**Batterien vor dem Bau der Modelle einsetzen**

**VORSICHT: Um ein Auslaufen der Battterien zu vermeiden**
• Beim Einlegen der Batterien auf die korrekte Polarität (+/-), wie dargestellt, achten.

- Keine Batterien unterschiedlichen Typs mischen.
- Keine alkaline Batterien, Standard-Batterien (Kohle-Zink) oder wiederaufladbare Batterien mischen.
- Keine alten und neuen Batterien mischen. Nur Batterien des gleichen Typs oder empfohlenen äquivalenten Typs verwenden.
- Leere oder verbrauchte Batterien aus dem Spielzeug entfernen; darauf achten, dass die Pole der Batterie nicht kurzgeschlossen werden.
- Wenn das Spielzeug längere Zeit nicht verwendet werden soll, alle Batterien entfernen.

**Wichtige Tipps**

- Alkaline Batterien werden empfohlen.
- Wiederaufladbare Batterien sind nicht empfohlen.
- Bei Verwendung von wiederaufladbaren Batterien müssen diese aus dem Spielzeug entfernt werden, bevor sie wieder aufgeladen werden; das Wiederaufladen darf nur unter Aufsicht eines Erwachsenen stattfinden.
- Nichtwiederaufladbare Batterien dürfen nicht wieder aufgeladen werden.
- Die Komponenten von Staub freihalten; nicht in Wasser tauchen.
- Zu entsorgende Batterien nicht ins Feuer werfen; sie können auslaufen oder explodieren und Körperverletzungen verursachen.

<span></span>	Der Abfallbehälter zeigt an, dass dieses Produkt aufgrund von
---------------	---

Gefahrstoffen nicht im normalen Hausmüll entsorgt werden kann.

Zum Schutz von Gesundheit und Umwelt kontaktiere bitte deine lokale Behörden für Recyclingtipps und –einrichtungen (nur Europa).

(Seite 3)

### Grundlegende Bauanleitungen für K’NEX

**Los geht’s mit dem Bauen**

Jedes Teil hat seine eigene Form und Farbe. Versuche, dein Modell beim Zusammenbauen so zu orientieren, dass es in die gleiche Richtung weist, wie es in den Anleitungen beschrieben und gezeigt wird. Blasse Farben weisen darauf hin, dass dieser Teil bereits zusammengebaut ist.

**Verbindungsstücke**

Verbindungsstücke haben besonders lange Schlitzte. Achte beim Aneinanderfügen dieser Teile darauf, dass du ein Klickgeräusch hörst.

**Abstandsstücke**

Achte darauf, die richtige Farbe und Anzahl von Abstandsstücken wie in der Anleitung gezeigt zu verwenden.

(IT) <b>Italiano</b>
(Pagina 2)
<b>Conservare queste importanti informazioni per riferimento futuro</b>
<b>⚠️ AVVISO:</b> PERICOLO DI SOFFOCARE – Pezzi piccoli. Non adatto per bambini sotto 3 anni.
<b>ATTENZIONE:</b> Tenere i capelli, le dita, il viso e i vestiti lontano da tutte le parti in movimento.
<b>ATTENZIONE:</b> Fare attenzione a non inclinare il modello sopra. Modello deve essere collocato su una superficie plana e dura.

(IT) <b>Italiano</b>
(Pagina 2)
<b>Conservare queste importanti informazioni per riferimento futuro</b>
<b>⚠️ AVVISO:</b> PERICOLO DI SOFFOCARE – Pezzi piccoli. Non adatto per bambini sotto 3 anni.
<b>ATTENZIONE:</b> Tenere i capelli, le dita, il viso e i vestiti lontano da tutte le parti in movimento.
<b>ATTENZIONE:</b> Fare attenzione a non inclinare il modello sopra. Modello deve essere collocato su una superficie plana e dura.

### Informazioni sulle batterie

**Come inserir e rimuovere le batterie**

Inserire 2 fresche AA (o LR6) batterie\* nello scompartimento.

\* Non include

**Installare le batterie prima di modelli di edifici**

**ATTENZIONE: Come evitare perdite delle batterie**

- Inserire le batterie con la polarità corretta (+/-) come illustrato.
- Non mischiare tipi diversi di batterie.
- Non mischiare alcaline, standard (carbonio-zinco) e ricaricabili.
- Non mischiare insieme batterie nuove e vecchie. Usare sempre batterie raccomandate dello stesso tipo o di tipo equivalente.
- Rimuovere sempre batterie quasi scariche o completamente scariche dal prodotto; non causare corto circuito ai terminali di alimentazione.
- Non gettare le batterie nel fuoco, poiché potrebbero perdere o esplodere e causare lesioni.

**Consigli importanti**

- Si raccomanda l’uso di batterie alcaline.
- Non si raccomanda l’uso di batterie ricaricabili.
- Rimuovere le batterie ricaricabili dal giocattolo prima della carica: devono essere caricate solo sotto la supervisione di un adulto.
- Le batterie non ricaricabili non devono essere ricaricate.
- Mantenere i componenti privi di polvere; non immergere o usare in acqua.
- Rimuovere tutte le batterie se il giocattolo non verrà usato per un lungo periodo di tempo.

<span></span>	Il bidone della spazzatura indica che questo prodotto non si puo buttare via con i rifiuti domestici a causa della presenza di sostanze pericolose.
<span></span>	Per proteggere la salute umana e l'ambiente, devi controllare con la tua autorità locale per consigli e impianti di riciclaggio (solo in Europa).

(Pagina 3)

### Istruzioni di base per costruire con K’NEX

**Comincia a costruire**

Ogni K’NEX pezzo ha una sua forma e un suo colore. Cerca di tenere il modello nella stessa direzione della figura e in tal modo sarà più semplice allegare i pezzi nei posti giusti. I colori spenti ti dicono che questa sezione è già stata costruita.

**Connettori**

È molto importante posizionare i connettori in una specifica direzione. Spingi con forza fino ad udire un clic.

**Spaziatori**

Accertati che usate il colore corretto e il numero di spaziatori mostrati nel’istruzioni.

(PT) <b>Português</b>
(Página 2)
<b>Manter esta informação importante para referência futura</b>

**⚠️ AVISO:** PERIGO DE SUFOCAÇÃO – Peças pequenas. Não se destina a crianças com menos de 3 anos de idade.

**CUIDADO:** Mantém o cabelo, os dedos, a cara e a roupa afastados de todas as peças móveis.

**CUIDADO:** Tenha cuidado para não derrubar o modelo. O modelo deve ser colocado sobre uma superfície plana e dura.

## Informações sobre as pilhas

**Como introduzir e remover baterias**

Introduzir 2 frescas AA (ou LR6) baterias\* no compartimento.

\* Não estão incluídas

**Instale baterias antes modelos de construção**

**CUIDADO: Para evitar fugas das pilhas**

- Introduza as pilhas com a polaridade correcta (+/-), conforme se mostra.
- Não misture tipos diferentes de pilhas.
- Não misture pilhas alcalinas, padrão (carbono-zinco) ou pilhas recarregáveis.
- Não combine pilhas usadas com pilhas novas. Apenas pilhas do mesmo tipo ou equivalentes ao tipo recomendado.
- Retire sempre as pilhas fracas ou gastas do produto; não provoque um curto-circuito nos terminais de alimentação.
- Retire todas as pilhas do brinquedo se não tencionar usá-lo durante um longo período de tempo.

**Conselhos importantes**

- Recomenda se o uso de pilhas alcalinas.
- Não se recomenda o uso de pilhas recarregáveis.
- Retire as pilhas recarregáveis do brinquedo antes de as carregar; estas pilhas devem ser recarregadas apenas sob vigilância de adultos.
- As pilhas não recarregáveis não devem ser carregadas.
- Mantenha os componentes livres de poeiras; não mergulhe em água nem use água.
- Não elimine as pilhas queimando-as; estas podem apresentar fugas ou explodir causando lesões.

<span></span>	O caixote do lixo indica que este produto não pode ser descartado junto com o lixo doméstico devido à presença de substâncias perigosas.
<span></span>	Para proteger a saúde humana e o meio ambiente verifique a sua autoridade local para reciclagem conselho e instalações (somente na Europa).

(Página 3)

### Pontos básicos para a construção K’NEX

**Inicia a construção**

Cada K’NEX peça tem a sua própria forma definida e cor. Enquanto estás a montar as peças, tenta manter o teu modelo na mesma direcção, conforme mostrado na ilustração, para assim conectar as peças correctamente. As cores desbotadas indicam que esta secção já está construído.

**Conectores**

Empurre estes conectores especiais juntos firmemente até ouvir um "clique".

**Espaçadores**

Existirão certos pontos no teu modelo que necessitam a colocação de espaçadores. Certifique-se de contar com cuidado.

(NL) <b>Nederlands</b>
(Bladzijde 2)
<b>Bewaar deze belangrijke informatie, zodat u deze in de toekomst opnieuw kunt raadplegen</b>
<b>⚠️ WAARSCHUWING:</b> VERSTIKKINGSGEVAAR - Kleine onderdelen. Niet geschikt voor kinderen jonger dan 3 jaar.
<b>LET OP:</b> Houd handen, haar, gezicht en kleding uit de buurt van bewegende onderdelen.
<b>LET OP:</b> Zorg ervoor dat het model niet te kantelen. Model moet op een vlak en hard oppervlak geplaatst.

### Informatie over Batterijen

**Batterijen plaatsen en verwijderen**

Plaats 2 nieuwe AA-batterijen\* (LR6) in het batterijvak.

\* Niet inbegrepen

**Plaats de batterijen voordat je een model bouwt**

**LET OP: Voorkom lekkende batterijen**

- Let op de polariteit bij het plaatsen van batterijen (+/-), zoals wordt getoond.
- Gebruik geen verschillende typen batterijen samen.
- Gebruik geen alkaline, gewone (koolstof-zink) of oplaadbare batterijen samen.
- Gebruik geen nieuwe en gebruikte batterijen samen. Gebruik uitsluitend batterijen van het aanbevolen type of van een gelijkwaardig type.
- Verwijder lege batterijen uit het speelgoed. Vermijd kortsluiting.
- Verwijder de batterijen uit het speelgoed als het langere tijd niet wordt gebruikt.

**Belangrijke tips**

- Alkalinebatterijen worden aanbevolen.
- Oplaadbare batterijen worden niet aanbevolen.
- Verwijder oplaadbare batterijen voordat u ze oplaadt. Het opladen mag uitsluitend gebeuren onder toezicht van een volwassene.
- Niet-oplaadbare batterijen mogen niet worden opgeladen.
- Houd de onderdelen stofvrij. Niet in water dompelen of gebruiken.
- Gooi batterijen niet in het vuur. Ze kunnen lekken of exploderen en schade veroorzaken.

<span></span>	Het pictogram van een verrijdbare vuilnisbak geeft weer dat dit product niet samen met het gewone huis-, tuin- en keukenafval mag worden weggegooid, omdat het gevaarlijke substanties bevat.
---------------	---

Bescherm gezondheid en milieu en vraag advies aan de plaatselijke afvalverwerking-sdienst over hoe en waar u producten kunt recyclen (alleen Europa).

(Bladzijde 3)

### Basisstappen voor K’NEX bouwen

**Begin te bouwen**

Elk K’NEX stuk heeft zijn eigen vorm en kleur. Tracht je model in dezelfde richting te plaatsen als de aanwijzingen terwijl je bouwt en monteert.

De vervaagde kleuren duiden aan dat dit deel reeds is opgebouwd.

**Verbindingsstukken**

Duw deze speciale verbindingsstukken stevig tegen elkaar aan tot je een ‘klik’ hoort.

**Afstandhouders**

Op bepaalde plekken van je model moet je afstandhouders gebruiken. Zorg dat je het juiste aantal afstandhouders gebruikt, zoals wordt getoond in de instructies.





**LONDON EYE**  
London, England  
Londres, Royaume Uni  
Londres, Reino Unido



# LONDON EYE

London, England  
Londres, Royaume Uni  
Londres, Reino Unido



[basicfun.com](http://basicfun.com)

[facebook.com/knex](https://www.facebook.com/knex)

[@knex](https://www.instagram.com/knex)

©2020 Basic Fun, Inc.

301 Yamato Road, Suite 4200, Boca Raton FL 33431, USA.

All rights reserved. Tous droits réservés. Todos los derechos reservados.

K'NEX UK Ltd., 200 Brook Drive, Green Park, Reading, RG6 2UB England.

(EN) K'NEX is a registered trademark and the Basic Fun logo is a trademark of Basic Fun, Inc.

(FR) K'NEX est une marque déposée et le logo Basic Fun est une marque commerce de Basic Fun, Inc.

(ES) K'NEX es una marca registrada y el logotipo de Basic Fun es una marca de Basic Fun, Inc.

(EN) Product & colors may vary.

(FR) Le produit et ses couleurs peuvent varier.

(ES) El producto y los colores pueden variar.

(DE) Produkte und Farben können abweichen.

(IT) Prodotti e colori possono differire.

(PT) O produto e as cores podem variar.

(NL) Product en kleuren kunnen variëren.

15237-V1-01/20

