

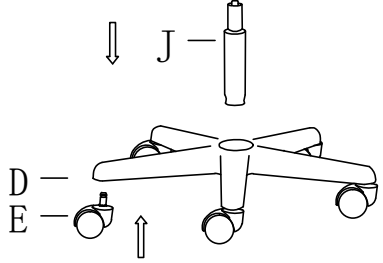
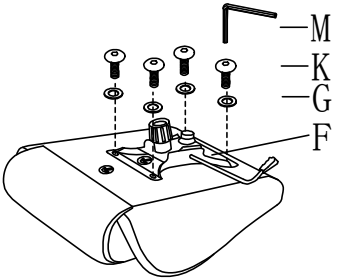
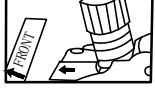

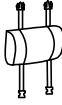
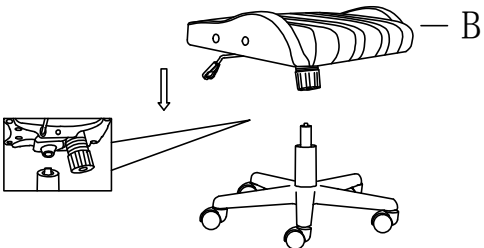
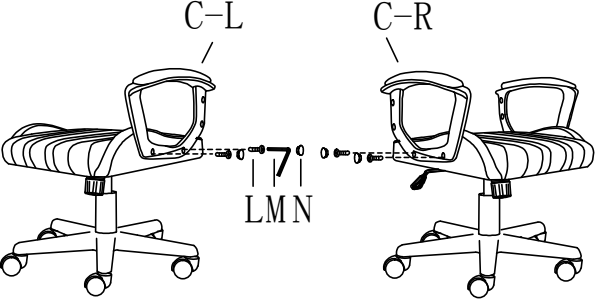

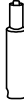
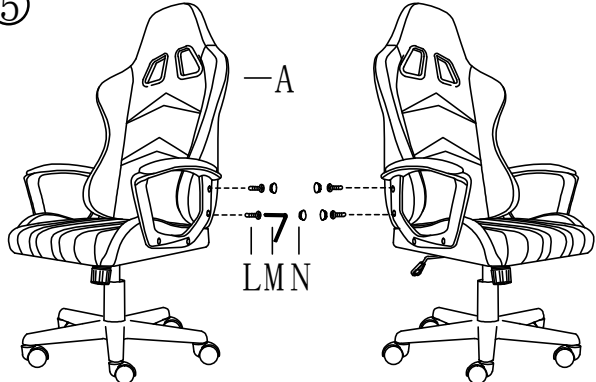
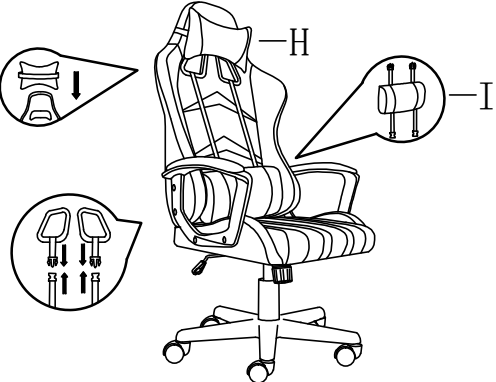
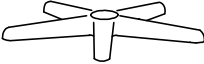









Assembly Instructions

<p>Ax1</p> 	<p>Hx1</p> 	<p>①</p>  <p>J —</p> <p>D —</p> <p>E —</p>	<p>②</p>  <p>M —</p> <p>K —</p> <p>G —</p> <p>F —</p> <p>B —</p> 
<p>Bx1</p> 	<p>Ix1</p> 	<p>③</p>  <p>B —</p>	<p>④</p>  <p>C-L</p> <p>C-R</p> <p>LMN</p>
<p>C-Lx1 C-Rx1</p> 	<p>Jx1</p> 	<p>⑤</p>  <p>A —</p> <p>LMN</p>	<p>⑥</p>  <p>H —</p> <p>I —</p>
<p>Dx1</p> 	<p>Kx4</p>  <p>M6x20mm</p>	<p>Ex5</p> 	<p>Lx8</p>  <p>M8x25mm</p>
<p>Fx1</p> 	<p>Mx1</p> 	<p>Gx4</p>  <p>M6x18x1mm</p>	<p>Nx8</p> 

P/N:D1001020A01/02