



## 612542 Pluchen Lichtjestrommel (\$)

AW Release Date: 12/7/20

Purpose: Printing version

IM Size: 101 X 127 MM

C&P Designer/Leader: Rajja

EU Designer: Cara Chiu

Game/PT Designer: TINIKLE STEPHEN CHAN

**vtech**<sup>®</sup>  
baby

Handleiding

## Pluchen Lichtjestrommel

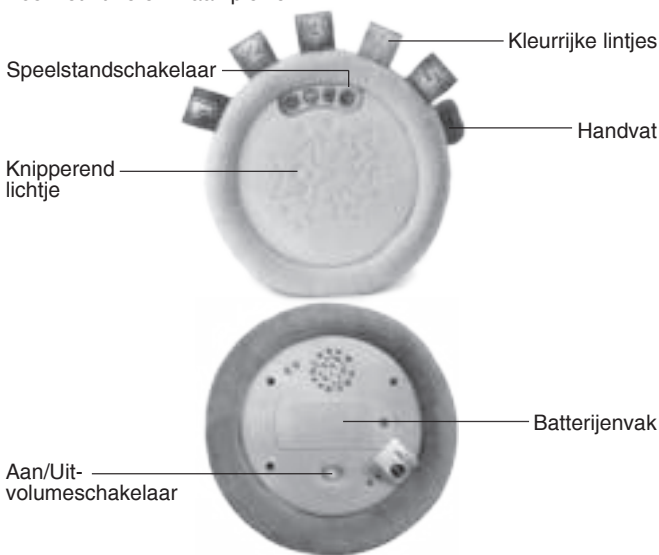


91-003921-002 (NL)

# INLEIDING

Gefeliciteerd met uw aankoop van de **Pluchen Lichtjestrommel** van **VTech®**. Wij van **VTech®** doen ons uiterste best goede producten te maken die leuk en leerzaam zijn voor uw kind. Mocht u nog vragen of opmerkingen hebben, neemt u dan a.u.b. contact op met onze klantenservice, telefoonnummer: (0031) (0)495-459123 / e-mail: klantenservice@vtechnl.com

Maak muziek en tik op de **Pluchen Lichtjestrommel** van **VTech®**! Maak kennis met cijfers en kleuren in het Nederlands én in het Engels door middel van vrolijke zinnnetjes en gezongen liedjes! Het zachte pluche en de lintjes stimuleren de tastzin en het tikken op de trommel bevordert de ontwikkeling van de motorische vaardigheden. Voel het ritme en maak plezier!





## INHOUD VAN DE DOOS

- Eén VTech® Pluchen Lichtjestrommel
- Eén handleiding

### **WAARSCHUWING:**

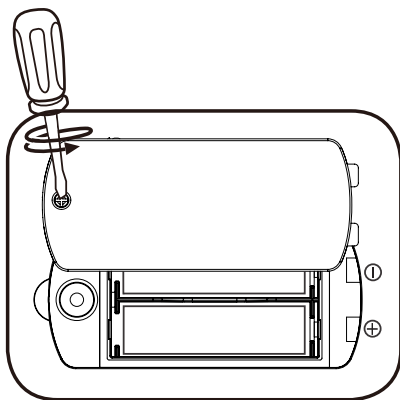
**Alle verpakkingsmaterialen, zoals plakband, plastic, demolabel, verpakkingsslotjes, tie-wraps, koorden, schroeven enz., maken geen deel uit van het product en dienen voor de veiligheid van uw kind te worden verwijderd.**

## HOE PLAATS JE DE BATTERIJEN?

1. Zet het speelgoed UIT.
2. Open het batterijklepje aan de onderkant van het speelgoed. Gebruik hiervoor een schroevendraaier.
3. Wanneer er gebruikte of lege batterijen aanwezig zijn, verwijder deze dan uit het batterijenvak door elke batterij aan één kant omhoog te tillen.
4. Plaats 2 nieuwe 'AA' (LR6) batterijen volgens de afbeelding in het batterijenvak. Voor optimale prestaties bevelen wij alkaline batterijen of volledig opgeladen NiMH (nikkel-metaalhydride) batterijen aan.
5. Plaats het klepje terug en maak het goed vast.
6. Nu is het speelgoed klaar voor gebruik.

### WAARSCHUWING:

Batterijen dienen door een volwassene geplaatst te worden. Houd batterijen buiten het bereik van kinderen.





## **BELANGRIJKE INFORMATIE OVER BATTERIJEN**

- Plaats de batterijen volgens de polen (+,-) om lekkage te voorkomen.
- Gebruik geen verschillende soorten batterijen door elkaar: alkaline, standaard (zink-koolstof), oplaadbare of nieuwe en gebruikte batterijen.
- Gebruik alleen het type en de soort batterijen die in deze handleiding staan vermeld.
- De contactklemmen van de voeding mogen niet kortgesloten worden.
- Indien het speelgoed langere tijd niet zal worden gebruikt, is het aan te bevelen de batterijen te verwijderen.
- Verwijder lege of zwakke batterijen uit het speelgoed.
- Gooi batterijen niet weg in vuur of in de natuur.

### **OPLAADBARE BATTERIJEN:**

- Haal oplaadbare batterijen eerst uit het speelgoed en laad ze daarna buiten het speelgoed op.
- Het opladen of verwijderen van batterijen dient altijd onder toezicht van een volwassene te gebeuren.
- Probeer nooit gewone (niet oplaadbare) batterijen te herladen.

## **Milieu**

### **Verwijdering van batterijen en product**



Het symbool van een doorgekruiste container geeft aan dat het product en de batterijen niet met het normale huisafval mogen worden weggegooid omdat deze stoffen bevatten die schadelijk kunnen zijn voor het milieu en de gezondheid. Lever het product en/of de batterijen aan het eind van hun levenscyclus in bij een officieel aangewezen inzamelpunt.

Win advies in bij de plaatselijke autoriteiten voor informatie over speciale plaatsen voor Klein Chemisch Afval (K.C.A.), waar u gebruikte batterijen en/of producten kunt inleveren.

De chemische symbolen Hg, Cd of Pb geven aan dat het kwik- (Hg), cadmium- (Cd) of loodgehalte (Pb) in de batterij hoger is dan de referentieniveaus in de Richtlijn 2006/66/EC.



De zwarte balk geeft aan dat het product na 13 augustus 2005 op de markt werd gebracht.

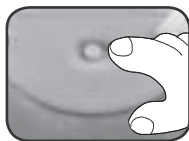
Help het milieu door uw product en/of batterijen op een verantwoordelijke manier weg te gooien.

Kijk voor meer informatie op:  
[www.stibat.nl](http://www.stibat.nl)

# FUNCTIES

## 1. Aan/Uit-volumeschakelaar

Om de **Pluchen Lichtjestrommel AAN** te zetten, verschuif je de **Aan/Uit-volumeschakelaar** naar het lage volume (») of naar het hoge volume (»). Verschuif de Aan/Uit-volumeschakelaar naar (●) om het speelgoed **UIT** te zetten.



## 2. Speelstandschakelaar

Verschuif de **speelstandschakelaar** om een één van de volgende speelstanden te kiezen:

### Nederlands

Tik op de trommel om kleuren te leren en tot tien te tellen in het Nederlands.

### Engels

Tik op de trommel om kleuren te leren en tot tien te tellen in het Engels.

### Drumsolo

Tik op de trommel en maak je eigen drumsolo op de achtergrondmuziek.

### Muziek

Tik op de trommel op de maat van de muziek om verschillende drumgeluiden toe te voegen.





### 3. Texturen

De kleurrijke vormgeving en de verschillende texturen van de trommel nodigen het kleintje uit om op ontdekking te gaan en stimuleren de tastzin.



### 4. Handvat

Met behulp van het stoffen handvat kan de trommel makkelijk worden vastgepakt en meegenomen.



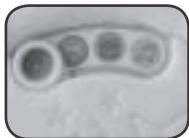
### 5. Automatische uitschakeling

Om batterijen te sparen, schakelt de **Pluchen Lichtjestrommel** automatisch uit als er enige tijd niet mee wordt gespeeld. Het speelgoed kan weer geactiveerd worden door de speelstandschaakelaar te bewegen.

## ACTIVITEITEN

### 1. Nederlands

Tik op de trommel en maak kennis met de verschillende kleuren terwijl het lichtje van de trommel in de genoemde kleur verandert. Tik nog eens op de trommel om tot tien te leren tellen en vrolijk gezongen liedjes te horen.



### 2. Engels

Tik op de trommel en maak kennis met de verschillende kleuren terwijl het lichtje van de trommel in de genoemde kleur verandert. Tik nog eens op de trommel om tot tien te leren tellen en vrolijk gezongen liedjes te horen. In deze speelstand zijn alle kleuren, cijfers, zinnestjes en gezongen liedjes in het Engels.



### 3. Drumsolo

Tik op de trommel en speel je eigen drumsolo op de achtergrondmuziek.



### 4. Muziek

Tik op de trommel en speel mee met 12 bekende melodietjes terwijl de lichtjestrommel van kleur verandert op het ritme van de muziek.



## MELODIETJES

1. La Cucaracha
2. Si t'es fier... tape dans tes mains
3. John Jacob Jingleheimer Schmidt
4. Bingo
5. Mexican Hat Dance
6. A-Tisket, A-Tasket
7. Les Roues de l'autobus
8. Skip to My Lou
9. L'Araignée Gipsy
10. Tête, épaules, genoux et pieds
11. Looby Loo
12. Vader Jacob

## GEZONGEN LIEDJES

### Liedje 1 (Nederlands)

Hé, wauw!

O, wat hoor ik daar?

Kom, luister naar het ritme en trommelen maar,  
ja van je rettekettet en rom bom bom.

Maak muziek met je lievelingstrom!

### Liedje 1 (Engels)

What's that?

Do you hear the sound?

With a little funky rhythm we'll be banging along.

We're gonna rat-a-tat tat, brr-um-bah bum!

Play and learn on my favorite drum.

### Liedje 2 (Nederlands)

Kom maak muziek,

tik op de beat.

Tel maar mee van één tot tien.

1, 2, 3, 4, 5, 6,

7, 8, 9, 10.

O, wat een feest!

### Liedje 2 (Engels)

Let's count to ten

keeping the beat.

Beat the drum

and tap your feet.

That's 1, 2, 3, 4, 5, 6,

7, 8, 9, 10.

Let's do it again!

## ONDERHOUD EN VERZORGING

1. Maak het speelgoed a.u.b. alleen schoon met een vochtige en niet met een natte doek.
2. Zet het speelgoed niet voor langere tijd in de felle zon of in de buurt van een andere warmtebron.
3. Als het speelgoed voor langere tijd niet wordt gebruikt, is het aan te bevelen de batterijen te verwijderen.
4. Laat het speelgoed niet op harde oppervlakken vallen en stel het niet bloot aan vocht of water.
5. Reinig het speelgoed niet met bijtende schoonmaakmiddelen.

## LET OP:

Als de **Pluchen Lichtjeströmmel** opeens stopt of als het geluid slechter wordt:

1. Zet dan het speelgoed uit en laat het zo enkele minuten staan.
  2. Zet het daarna weer aan.
  3. Blijft het probleem bestaan, dan kan het veroorzaakt worden door bijna lege batterijen.
  4. Vervang de oude batterijen door nieuwe en probeer het opnieuw.
- Blijft het probleem nog steeds bestaan, neem dan a.u.b. contact op met onze klantenservice, e-mail: [klantenservice@vtechnl.com](mailto:klantenservice@vtechnl.com) / telefoonnummer: (0031) (0)495-459123

### **BELANGRIJKE MEDEDELING:**

Het ontwerpen en ontwikkelen van educatief speelgoed gaat gepaard met een verantwoordelijkheid die wij bij **VTech®** uitermate serieus opvatten. Wij zetten ons volledig in om er zeker van te zijn dat de informatie, die de kern van ons product is, zeer nauwkeurig en accuraat is. Het kan echter gebeuren dat er fouten voorkomen. Het is voor u van belang om te weten dat wij volledig achter onze producten staan en u aanmoedigen contact op te nemen met onze klantenservice indien u problemen heeft met, of suggesties heeft voor onze producten. Wij staan u dan graag te woord. Telefoonnummer: (0031) (0)495-459123 / E-mail: [klantenservice@vtechnl.com](mailto:klantenservice@vtechnl.com)

**Let op: Bewaar de handleiding, deze bevat belangrijke informatie over het product.**



## **Garantievoorwaarden VTech Electronics Europe B.V.**

*Deze garantie wordt u, als extra voordeel, aangeboden door VTech Electronics Europe B.V. en heeft geen invloed op uw wettelijke rechten krachtens de toepasselijke nationale wetgeving.*

*VTech Electronics Europe B.V. staat garant voor de kwaliteit van het door u gekochte product. Bewaar het aankoopbewijs. U heeft dan recht op 2 jaar volledige garantie onder de volgende voorwaarden:*

- 1. De kwaliteit van het materiaal, en de techniek van het product worden bij normaal gebruik gedurende een periode van maximaal 2 jaar na aankoop door VTech Electronics Europe B.V. gegarandeerd.*
- 2. Mocht in deze periode toch een defect optreden, dan kunt u het product ter vervanging aanbieden bij de VTech® dealer waar u het product gekocht heeft.*
- 3. De betreffende vervanging vindt gratis plaats als de schade te wijten is aan de ondeugdelijkheid van materiaal of techniek.*
- 4. Indien de schade te wijten is aan ondeskundig gebruik, onbevoegde reparatie, verkeerde batterij installatie, verkeerde elektrische (adapter) installatie, breuk- en/of waterschade, lekkende batterijen of enig andere reden die aan de gebruiker wijtbaar is, dan vervalt deze garantie.*
- 5. Deze garantie is strikt persoonlijk en niet overdraagbaar. Deze garantie geldt alleen voor de Benelux landen.*

**VTech Electronics Europe B.V.  
Postbus 10042, 6000 GA Weert, Nederland**



**Bezoek onze website voor meer informatie over onze producten:**

***vtechnl.com***



TM & © 2021 VTech Holdings Limited.  
Alle rechten voorbehouden.  
**Printed in China.**  
91-003921-001 (NL)