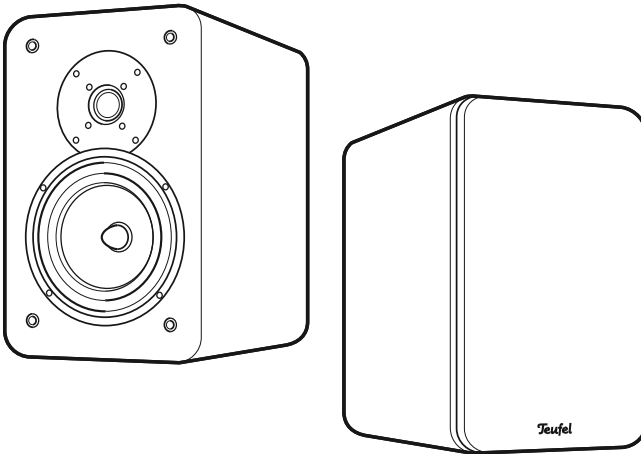


Technische beschrijving en handleiding



Ultima 20

Stereo boekenplankluidspreker

Teufel

Inhoud

Algemene aanwijzingen en informatie	3
Voor uw veiligheid	4
Uitpakken en opstellen.....	6
Reiniging en verzorging	10
Milieubescherming	11
Technische gegevens	11



Voor u de luidspreker in gebruik neemt, moet u eerst de veiligheidsaanwijzingen en de handleiding aandachtig doornemen. Alleen zo kunt u alle functies veilig en betrouwbaar gebruiken. Bewaar de handleiding goed en geef die samen met het artikel door aan mogelijke volgende eigenaars.

Algemene aanwijzingen en informatie

Ter kennisneming

De informatie in dit document kan zonder voorafgaande kennisgeving worden gewijzigd en vormt op geen enkele manier een verplichting voor Lautsprecher Teufel GmbH.

Zonder de voorafgaande schriftelijke toestemming van Lautsprecher Teufel GmbH mag geen enkel deel van deze handleiding in eender welke vorm worden gekopieerd of op eender welke manier elektronisch, mechanisch, met kopieën of door opnames worden overgedragen.

© Lautsprecher Teufel GmbH
versie 3.0, juli 2018

Originele verpakking

Als u gebruikt wilt maken van het teruggaverecht van acht weken, moeten wij u vragen om de verpakking absoluut te bewaren. Wij kunnen de luidspreker alleen MET ORIGINELE VERPAKKING terugnemen.

Lege dozen zijn niet verkrijgbaar!

Reclamatie

Voor de afhandeling van eventuele reclamaties hebben wij de volgende gegevens nodig:

1. Factuurnummer

Dit is terug te vinden op het aankoopbewijs (bij het product) of op de orderbevestiging die u als PDF-bestand hebt ontvangen, bijv. 4322543

2. Serienummer of lot-nummer

Terug te vinden op de achterzijde van het apparaat, bijv. serienr.: KB20240129A-123.

Bedankt voor uw medewerking!

Contact

Bij vragen, opmerkingen of kritiek kunt u contact opnemen met onze service:

Lautsprecher Teufel GmbH

BIKINI Berlin

Budapester Straße 44

10787 Berlijn (Duitsland)

Telefoon:

Duitsland: +49 (0)30 217 84 217

Oostenrijk: +43 12 05 22 3

Zwitserland: +41 43 50 84 08 3

Fax: +49 (0)30 / 300 930 930

Online ondersteuning:

www.teufel.de/service

Contactformulier:

www.teufel.de/kontakt

Voor uw veiligheid

Beoogd gebruik

De luidsprekers dienen voor het afspelen van audiosignalen die door een externe versterker via luidsprekerkabels worden overgedragen.

Gebruik de luidsprekers uitsluitend op de manier die in deze handleiding wordt beschreven. Elk ander gebruik geldt als niet-beoogd gebruik en kan tot materiële schade of zelfs persoonlijke letsels leiden.

De fabrikant is niet aansprakelijk voor schade als gevolg van een niet-beoogd gebruik.

De luidsprekers zijn bestemd voor privégebruik.

Definities

De volgende signaalwoorden zijn terug te vinden in deze handleiding:



WAARSCHUWING

Dit signaalwoord wijst op een gevaar met een gemiddeld risicogehalte dat tot de dood of ernstige letsels kan leiden wanneer het niet wordt vermeden.



VOORZICHTIG

Dit signaalwoord wijst op een gevaar met een laag risicogehalte dat tot een gering of matig letsel kan leiden wanneer het niet wordt vermeden.

AANWIJZING

Dit signaalwoord waarschuwt voor mogelijke schade.

Veiligheidsaanwijzingen

In dit hoofdstuk vindt u algemene veiligheidsaanwijzingen die u voor uw eigen veiligheid en de veiligheid van anderen in acht moet nemen. Neem ook de waarschuwingen in de afzonderlijke hoofdstukken in deze handleiding in acht.

Een gebrekkige opstellingsplaats kan letsels en schade veroorzaken.

- *Gebruik de luidsprekers nooit onbevestigd in voertuigen, op wankelende plaatsen, statieven of meubels, op te kleine houders enz. De luidsprekers kunnen omvallen of naar beneden vallen en persoonlijke letsels veroorzaken of zelf schade oplopen.*

- *Stel de luidsprekers zodanig op dat ze niet onbedoeld kunnen worden omgestoten en dat de kabels geen struikelgevaar vormen.*
- *Plaats de luidsprekers niet in de buurt van warmtebronnen (bijv. verwarmingslichamen, ovens, andere warmteproducerende apparaten zoals versterkers enz.).*

Kinderen kunnen tijdens het spelen verstrikt raken in de verpakingsfolie en daarin stikken.

- *Laat kinderen nooit met het apparaat en de verpakingsfolie spelen. Er bestaat verstikkingsgevaar.*
- *Let erop dat kinderen geen kleine delen uit het apparaat halen of van het apparaat trekken (bijv. bedieningsknoppen of stekkeradapter). Ze kunnen de delen inslikken en stikken.*

Langdurig luisteren op een hoog volume kan tot gehoorschade leiden.

Voorkom schade aan uw gezondheid en vermijd langdurig luisteren op een hoog volume.

- *Bewaar bij hoge volumes altijd een bepaalde afstand en houd uw oren nooit direct aan de luidspreker.*
- *Wanneer een versterker op het hoogste volume is ingesteld, kan een zeer hoge geluidsdruk ontstaan. Naast schade aan de organen kunnen daardoor ook psychologische gevolgen optreden. Dit is vooral gevaarlijk*

voor kinderen en huisdieren. Stel de volumeregelaar van uw versterker voor de inschakeling op een laag niveau in.

Dit product bevat magnetisch materiaal.

- *Raadpleeg uw dokter voor meer informatie over de gevolgen voor implantaten zoals pacemakers of defibrillatoren.*

Wanneer de luidsprekers van de koude in de warmte komt, bijv. na een transport, kan er binnenin condens worden gevormd.

- *Laat de luidsprekers in dit geval minstens 2 uur staan alvorens ze aan te sluiten en in gebruik te nemen.*

Een ondeskundige omgang met de luidsprekers kan tot schade of brand leiden.

- *Plaats geen open vuurbronnen zoals brandende kaarsen of iets dergelijks op de luidsprekers.*
- *Zorg voor voldoende ventilatie.*
- *Stel de luidsprekers niet bloot aan rechtstreeks zonlicht.*
- *Gebruik de luidsprekers alleen binnen.*
- *Gebruik de luidsprekers niet in vochtige ruimten en bescherm ze tegen druppels en spatwater. Let er ook op dat er geen vazen of andere met vloeistof gevulde potten op of in de buurt van de luidsprekers staan zodat er geen vloeistof in de behuizing terecht komt.*

Wanneer de versterker ondermaats is, kan de versterker bij hoge volumes naar de clipping-modus gaan waardoor de luidsprekers voor hoge tonen kunnen worden vernietigd.

- *Sluit uw luidsprekers alleen aan op versterkers die geschikt zijn voor het vermogen van uw luidsprekers.*

Wanneer de versterkers overmaats is, kan een te hoog volume de luidsprekers voor lage tonen vernietigen.

- *Wanneer de muziek vervormd wordt afgespeeld, moet u het volume verlagen.*

Uitpakken en opstellen

Uitpakken

- Open de dozen voorzichtig, verwijder de EPE-schuim en hef de luidsprekers voorzichtig uit de doos zonder in de membranen te grijpen.



De Ultima 20-luidsprekers worden omwille van verschillende eisen van de klant zonder luidsprekerkabels geleverd. Geschikte kabels zijn verkrijgbaar in onze webshop (www.teufel.de) onder de rubriek “Toebehoren”.

AANWIJZING

- *Controleer of de levering volledig en onbeschadigd is. Bij schade mag het artikel niet in gebruik worden genomen en moet onmiddellijk contact worden opgenomen met onze service.*

Aanwijzingen met betrekking tot de opstellingsplaats

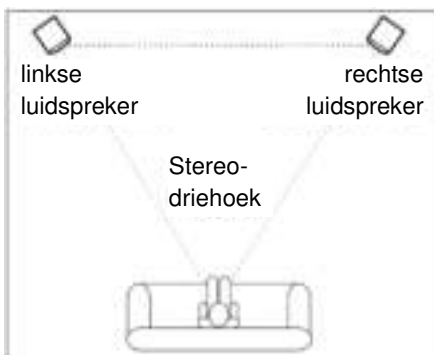
- Kies een stabiele, effen ondergrond.
- Zorg voor een droge, stofvrije omgeving.
- Blijf uit de buurt van warmtebronnen en vermijd rechtstreeks zonlicht.
- Plaats de aansluitkabels zodanig dat ze geen struikelgevaar vormen.
- Plaats geen zware voorwerpen op de kabels of de luidsprekers.

Positionering van de luidsprekers

De volgende aanwijzingen hebben betrekking op de "ideale luisterruimte" waarin de toebehoren met voldoende afstand centraal voor de boxen van de luidsprekers staan (zie grafiek) en geen voorwerpen (tafel of dergelijke) ertussen aanwezig zijn. De ruimte, de inrichting of andere omstandigheden maken echter niet altijd een optimale plaatsing mogelijk.

Moderne versterkers bieden verschillende mogelijkheden om eventuele mindere punten in de opstelling elektronisch te compenseren. Over het algemeen geldt de regel: U kunt steeds op basis van onze aanbevelingen experimenteren wat in uw ruimten akoestisch en optisch het beste werkt. Laat uw oren (en ogen) beslissen!

Gebruik als Front-luidspreker

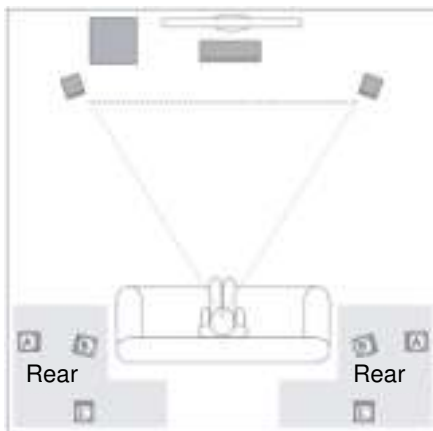


De luidsprekers moeten rechts en links voor het toebehoren staan en


een zo gelijkzijdig mogelijke driehoek vormen, de zogenaamde stereodriehoek (afstand tot de luisteraar = afstand tussen de luidsprekers). De luidsprekers moeten recht in de ruimte of in de richting van de luisteraar zijn gericht.


Bijv. boekenplanken of dressoirs zijn zeer goed geschikt als locatie voor de luidsprekers.

Gebruik als rear-luidspreker



De Rear-luidsprekers worden aan de zijkant of achter de luisteraar op een hoogte van 1,20 m tot 2,10 m opgesteld of opgehangen (zie grijze bereiken in de grafiek).

De optimale positie ligt links en rechts aan de zijkant met ca. 20 graden verschuiving van de parallelle positie met de luisteraar . Het is steeds aan te bevelen dat de afstand van de Rear-luidsprekers tot de luisterplaats meer dan een meter bedraagt. Wanneer u echter dichterbij zit (moet zitten), zorg er dan voor dat de voorkanten van de boxen niet rechtstreeks stralen maar

door een buiging van de luidsprekers eerder naar de muur zijn gericht .

Als alternatief kunt u een grotere afstand creëren door de boxen hoger dan 1,20 m te positioneren (bijv. aan het plafond) of verder verwijderd op te stellen .

Wandmontage

Ook een wandmontage is mogelijk. Hiervoor zijn overeenkomstige houders verkrijgbaar in onze webshop onder de rubriek "Toebehoren". Ze worden met de M6-schroefdraadboring in de bodem van de luidsprekers gemonteerd.

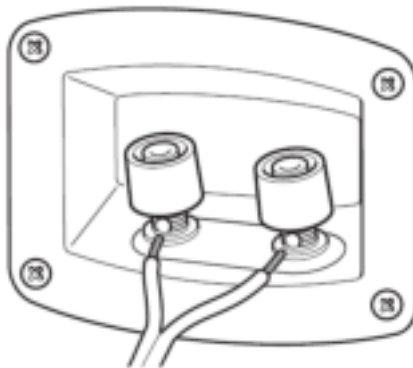
Die dient ook om een geschikte staander vast te zetten die eveneens verkrijgbaar is in onze webshop.

Aansluiten

VOORZICHTIG

Struikelgevaar!

- *Plaats de kabels zodanig dat ze geen struikelgevaar vormen.*
1. Schakel uw AV-receiver of actieve meerkanaalssubwoofer uit.
 2. Leg telkens een luidsprekerkabel van uw AV-receiver of actieve meerkanaalssubwoofer naar de luidsprekers. Deze kabels moeten hoogwaardige dubbele luidsprekerkabels met gekenmerkte aders zijn. De doorsnede moet minstens 1,5mm² bedragen.

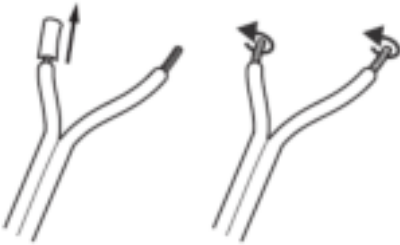


Aan de achterzijde van elke luidspreker bevindt zich een aansluitterminal met twee klemmen waarop u de luidsprekerkabels moet aansluiten. De klemmen zijn telkens rood (+) en zwart (-) gemarkeerd.

AANWIJZING

Let op de correcte poolverbinding!

- *Verbind telkens de klemmen met dezelfde kleur van uw luidspreker en uw versterker met elkaar aangezien anders de geluidskwaliteit wordt beïnvloed. Om dit te vergemakkelijken, zijn de afzonderlijke kabels van de luidsprekerkabels door verschillende kleuren of vormen gekenmerkt.*



3. Splits de kabels aan beide uiteinden op ongeveer 30 mm en verwijder telkens ca. 10 mm isolatie.
4. Draai de kabeluiteinden zonder isolatie zodat er geen draai uitsteekt. Het is niet nodig om ze met tin te bedekken.
5. Draai de aansluitklem linksom los. Breng het kabeluiteinde met verwijderde isolatie in het nu zichtbare gat. Draai de aansluitklem rechtsom dicht. Zo is de kabel vastgeklemd.
6. Sluit de luidsprekerkabel op uw AV-receiver of actieve meerkanaalssubwoofer aan. Aanwijzingen hiervoor zijn terug te vinden in de handleiding van het apparaat.

De beschermroosters verwijderen

U kunt de beschermroosters van de luidsprekers afnemen door voorzichtig achter de beschermroosters te grijpen en die langzaam naar voren te trekken.

Door de verwijdering van de beschermroosters worden vooral hoge frequenties duidelijker afgespeeld.

Let er bij de plaatsing van de beschermroosters op dat de montagepennen precies in de overeenkomstige bussen op de luidspreker glijden.

Reiniging en verzorging

De gefineerde oppervlakken van onze luidsprekers zijn voorzien van een oppervlakbescherming die een houtglans overbodig maakt.

AANWIJZING

Externe invloeden kunnen het apparaat beschadigen of vernietigen.

- *Gebruik indien mogelijk alleen zuiver water zonder reinigingstoevoegingen. Bij hardnekkige vlekken kunt u mild zeepwater gebruiken.*
- *Gebruik in geen geval bijtende reinigingsmiddelen, alcohol, verdunners, benzine of dergelijke. Dergelijke reinigingsmiddelen kunnen het gevoelige oppervlak van de behuizing beschadigen.*

- Verwijder stof of lichte vervuiling best met een droge, soepele lederen doek.
- Wrijf sterkere vervuiling met een vochtige doek af. Zorg ervoor dat er geen vloeistof in de luidsprekers dringt.
- Veeg de oppervlakken aansluitend onmiddellijk zonder druk droog met een zachte doek.

Milieubescherming



Oude apparaten horen niet thuis in het huisvuil!

Elektrische apparaten bevatten schadelijke én waardevolle stoffen.

Elke gebruiker is daarom wettelijk verplicht om oude elektrische apparaten naar een erkend inzamelpunt te brengen. Zo worden ze op een milieuvriendelijke en grondstofbesparende manier verwerkt.

U kunt oude elektrische apparaten gratis naar het lokale/sorteercentrum brengen.

Neem voor meer informatie hierover rechtstreeks contact op met uw handelaar.

Technische gegevens

Impedantie:	4–8 ohm
Sinusbelastbaarheid:	40 watt (longterm), 80 watt (shortterm)
Aanbevolen scheidingsfrequentie bij werking met subwoofer:	65 Hz
X-Over-frequenties:	2800 Hz
Luidspreker voor lage tonen:	165 mm
Luidspreker voor hoge tonen:	25,4 mm
Volume:	10,5 liter
Afmetingen (b × d × h):	215 mm × 251 mm × 335 mm
Nettogewicht:	6,2 kg

Meer technische gegevens zijn terug te vinden op onze website.
Technische wijzigingen voorbehouden!

Teufel

Bij vragen, opmerkingen of kritiek kunt u contact opnemen met onze service:

Lautsprecher Teufel GmbH
BIKINI Berlin
Budapester Straße 44
10787 Berlijn (Duitsland)

Telefoon:

Duitsland: +49 (0)30 217 84 217

Oostenrijk: +43 12 05 22 3

Zwitserland: +41 43 50 84 08 3

Fax: +49 (0)30 / 300 930 930

Online ondersteuning: www.teufel.de/service

Contactformulier: www.teufel.de/kontakt

Alle gegevens onder voorbehoud.

Technische wijzigingen, tikfouten en vergissingen voorbehouden.



Dit apparaat voldoet aan de geldende Europese en nationale richtlijnen. Dit wordt bevestigd door de CE-kenmerking (de overeenkomstige verklaringen zijn bij de fabrikant gedeponneerd).