

TAKE RACING TO THE NEXT LEVEL

W7S 2.0

NEXT LEVEL RACING® WHEEL STAND 2.0

INSTRUCTION MANUAL



YOUR SIM RACING JOURNEY STARTS HERE

We know you're eager to start racing! Take your time with the instructions and follow this guide to assemble your product. You'll be setting yourself up for success with following the instruction booklet to fully optimize your product.



@next_level_racing



@nextlevelracingOfficial



@nextlvlracing



Next Level Racing



support@nextlevelracing.com

**TAKE RACING
TO THE NEXT LEVEL®**

NEXTLEVELRACING.COM





support@nextlevelracing.com

PRE-RACE CHECKS

WARNING

- Please do not use power tools for assembly as over tightening can damage the frame.
- Layout and build the Wheel Stand on level surface.
- Do not force parts together.
- Avoid cross threading bolts.
- Ensure knobs are fastened tightly before lifting the folded Wheel Stand.



If you require any support with your product please contact our friendly team at: support@nextlevelracing.com



WARNING

CHOKING HAZARD - Small parts not for children under 3 years or any individuals who have a tendency to place inedible objects in their mouths.



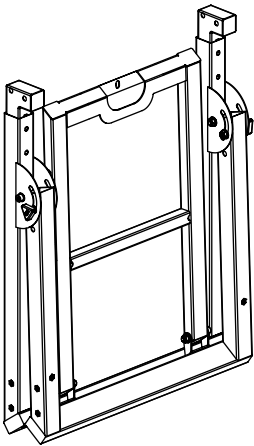
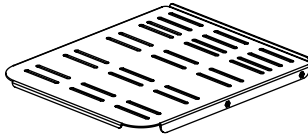
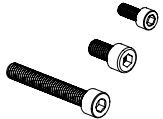
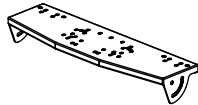
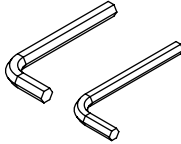
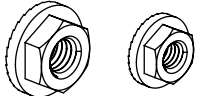
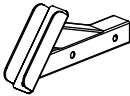
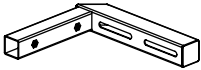
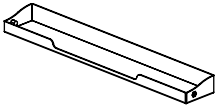
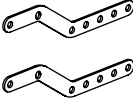
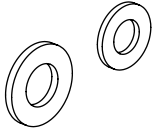

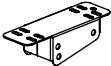
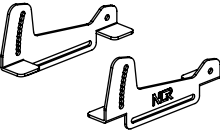
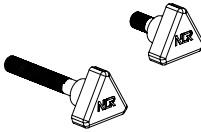
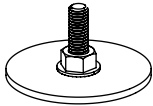
**ASSEMBLY
VIDEO**

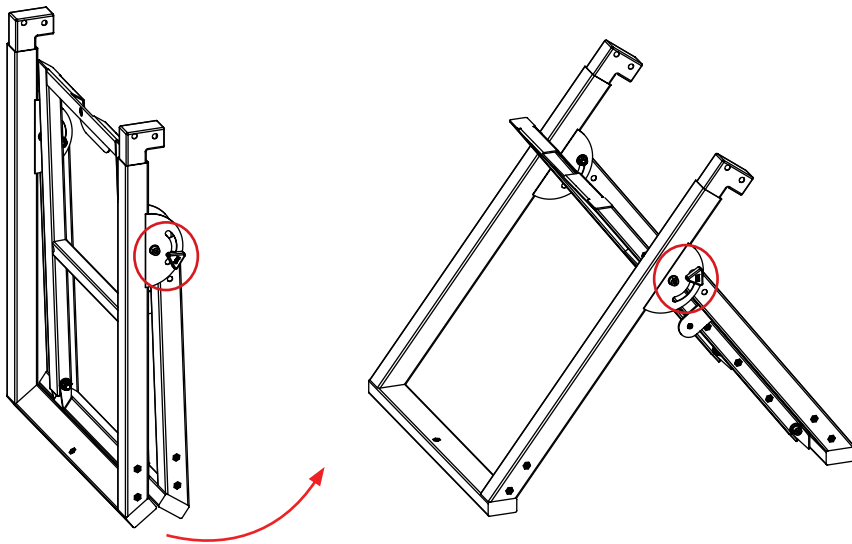
bit.ly/nlrbuild



Video Instruction: bit.ly/nlrbuild

IN THE BOX

 <p>Wheel Stand</p>	 <p>Pedal Plate</p>	 <p>14 x 16mm M6 Bolt 14 x 16mm M8 Bolt 8 x 55mm M8 Bolt</p>		
 <p>Wheel Plate</p>	 <p>1 x M6 Allen Key 1 x M8 Allen Key</p>	 <p>14 x M6 Flange Nuts 8 x M8 Flange Nuts</p>		
 <p>Shifter Mounting Arm</p>	 <p>Shifter Arm</p>	 <p>Gaming Chair Cradle</p>	 <p>Cradle Brackets</p>	 <p>14 x M6 Washers 22 x M8 Washers</p>
 <p>Shifter Plate</p>	 <p>Hand Brake Plate</p>	 <p>Pedal Plate Brackets</p>	 <p>6 x M8 Knob 16mm 2 x M8 Knob 55mm</p>	 <p>4 x Feet</p>



PARTS:

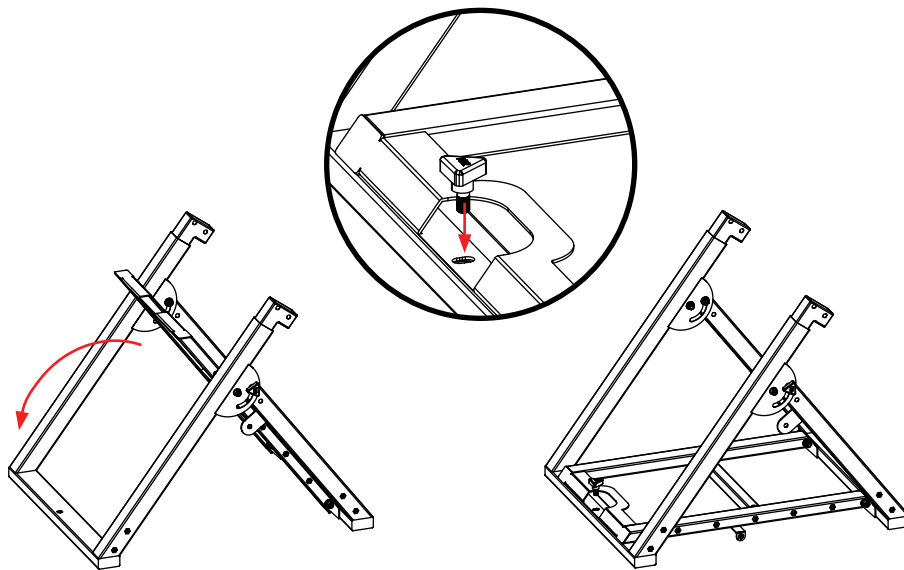
NIL

WARNING:

Pinch Point Hazard, keep hands clear of the pivot area.

01

Loosen the two knobs circled to unfold wheel stand.



PARTS:

- 1x M8 16mm Knob

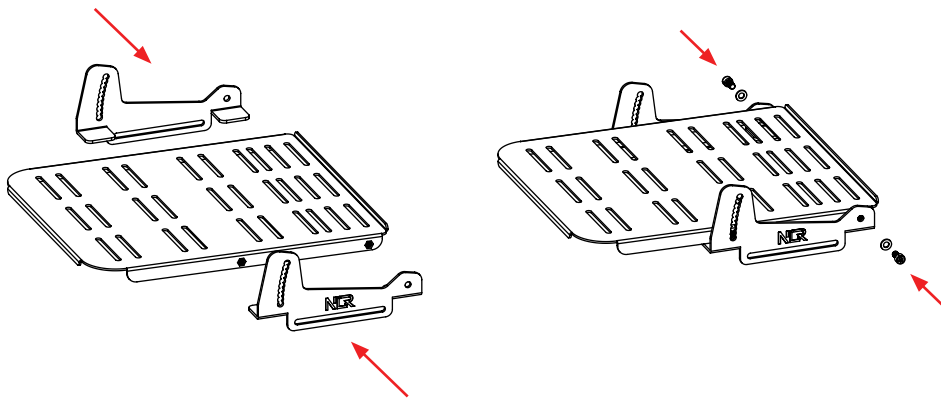


WARNING:

Be careful with fingers not getting pinched.

02

Cut the plastic ties, then lay down the pedal frame and reinstall the twist knob at the front of the pedal frame.

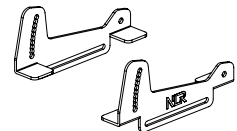


PARTS:

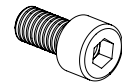
- Pedal Plate



- Pedal Plate Brackets



- 2 x M8 16mm Bolts

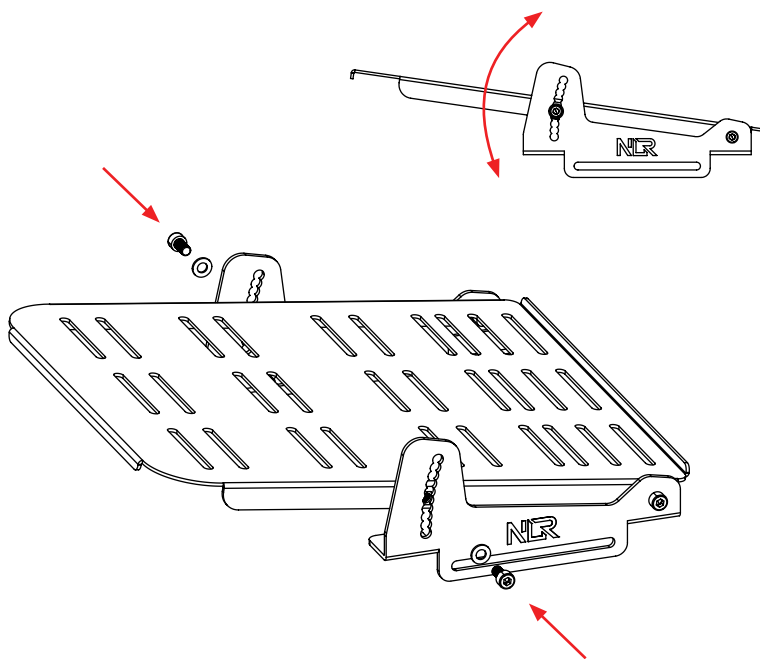


- 2 x M8 Washers



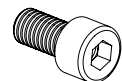
03

Line up the back holes on the pedal plate with the back holes on the pedal brackets and bolt through using 2 x M8 Bolts and Washers.



PARTS:

- 2 x M8 16mm Bolts

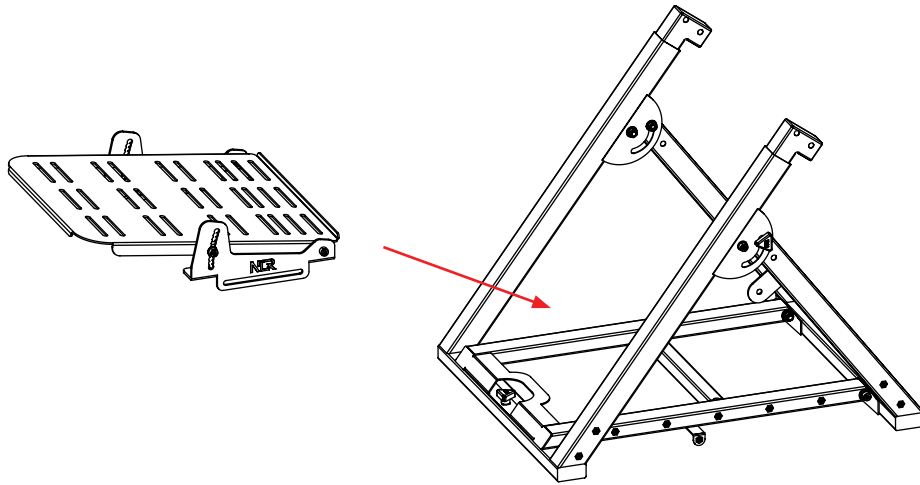


- 2 x M8 Washers



04

Adjust the pedal plate to your desired angle and bolt through the front holes using 2 x M8 Bolts and Washers.

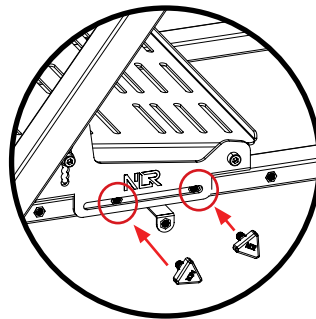
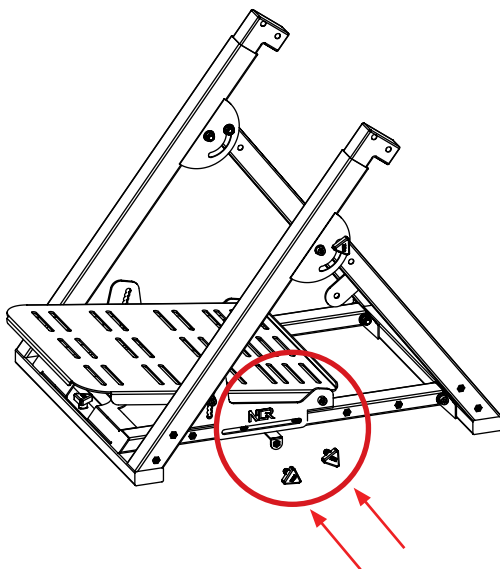


PARTS:

NIL

05

Align the pedal assembly with the threaded inserts on the wheel stand pedal frame.



PARTS:

● 4x M8 16mm Knob

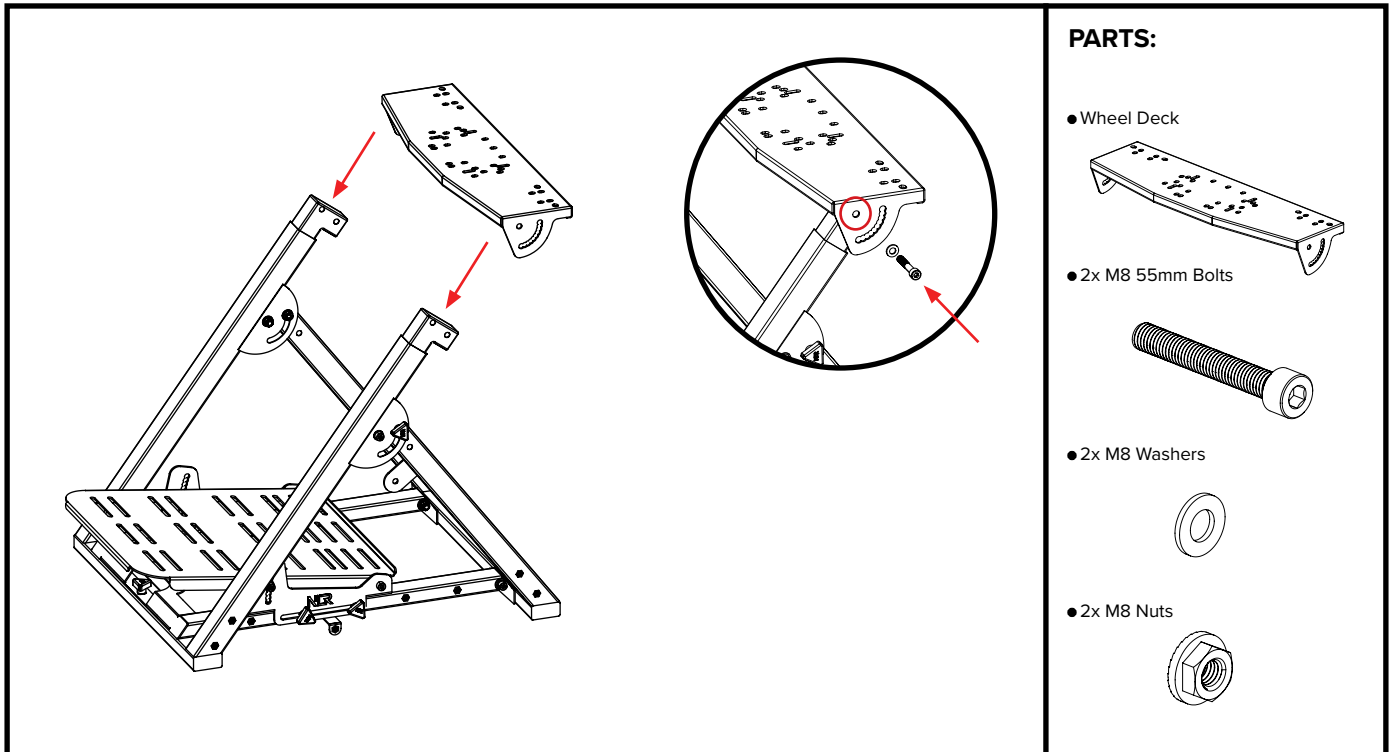


06

Install the knobs through the pedal assembly into the threaded inserts. Adjust the pedal plate to your desired position.

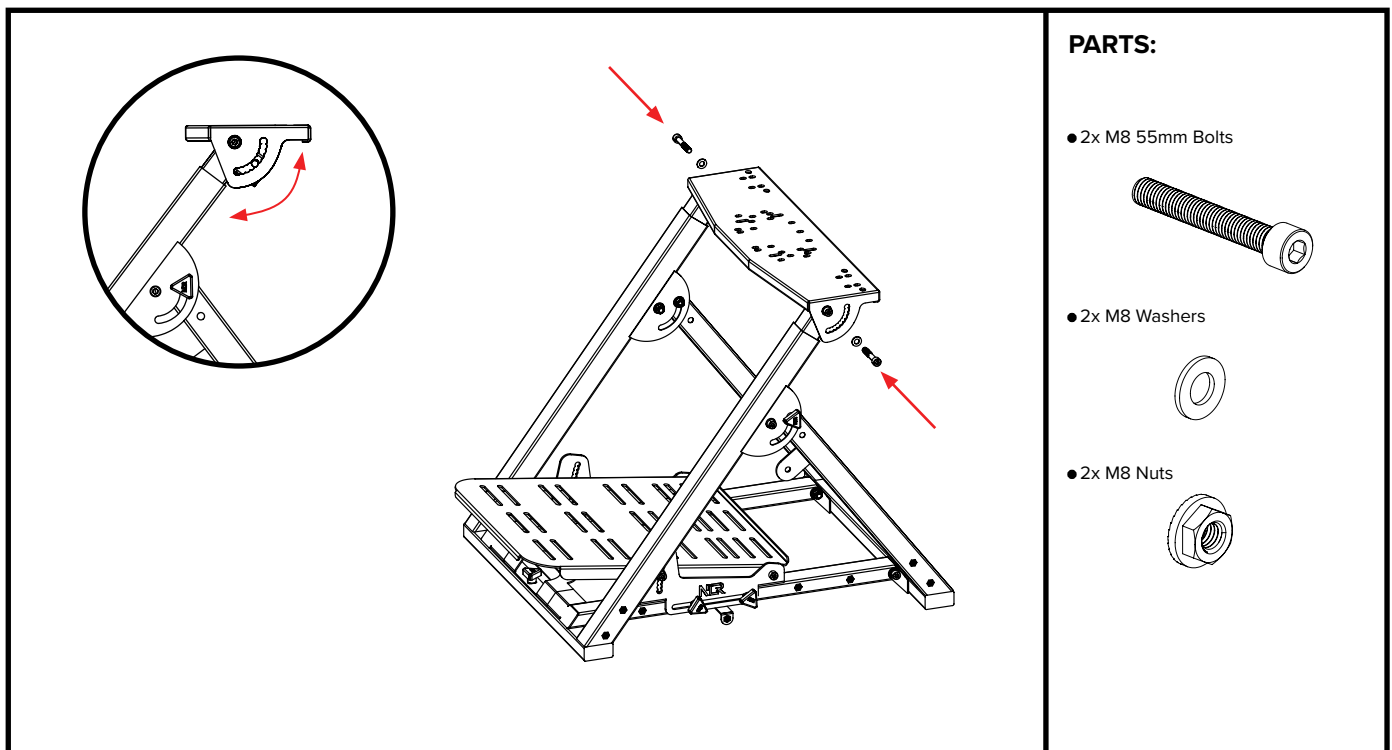


Video Instruction: bit.ly/nlrbuild



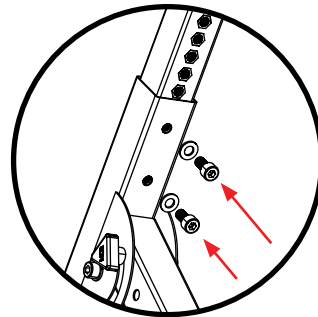
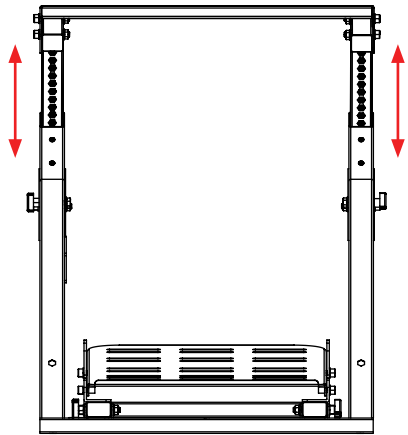
07

Line up the front hole on the wheel plate with the wheel post hole secure using 1x M8 55mm bolt, washer and nut. Repeat on the other side.



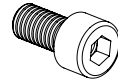
08

Adjust the wheel plate to your preferred angle and bolt through securing using 1x M8 55mm bolt, washer and nut. Repeat on the other side.



PARTS:

- 4 x M8 16mm Bolts



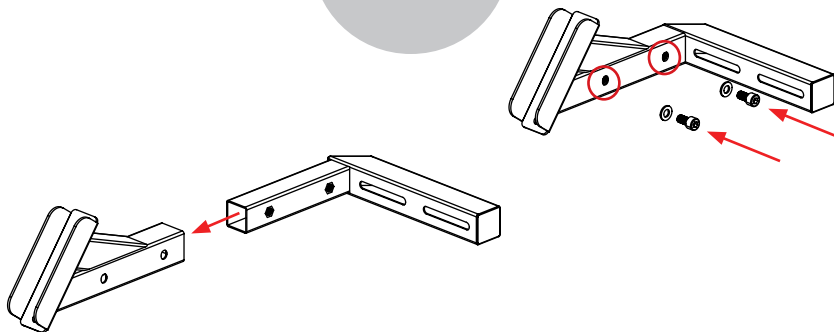
- 4 x M8 Washers



09

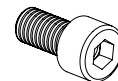
Uninstall the preinstalled bolts on the vertical posts, adjust to your desired height and re-install the bolts to lock your height in place.

**REPEAT ON
OTHER SIDE**



PARTS:

- 4 x M8 16mm Bolts



- 4 x M8 Washers



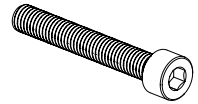
10

Line up the holes on the Shifter Mounting arm with the threaded inserts on the Shifter Arm and bolt through with 4 x M8 16mm bolts and washers. Repeat on other side.



PARTS:

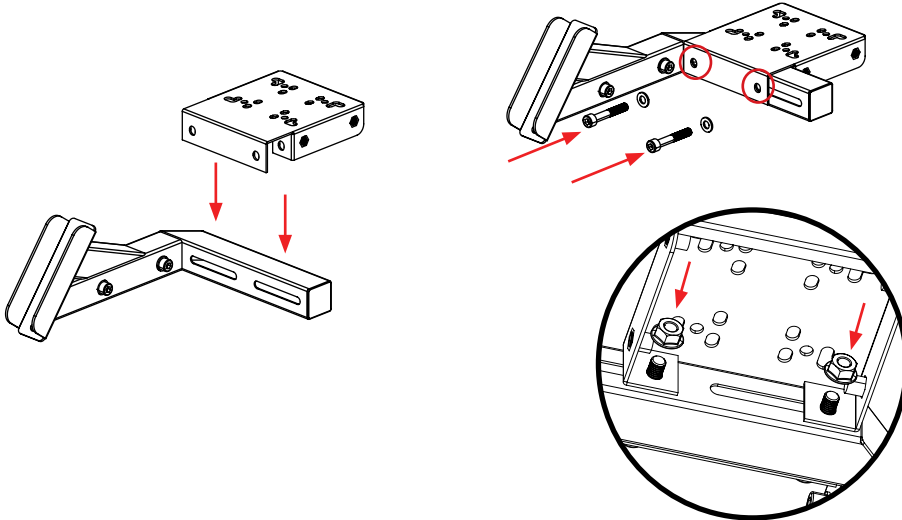
- 2x M8 55mm Bolts



- 2x M8 Washers



- 2x M8 Nuts



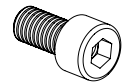
(under shifter plate)

11

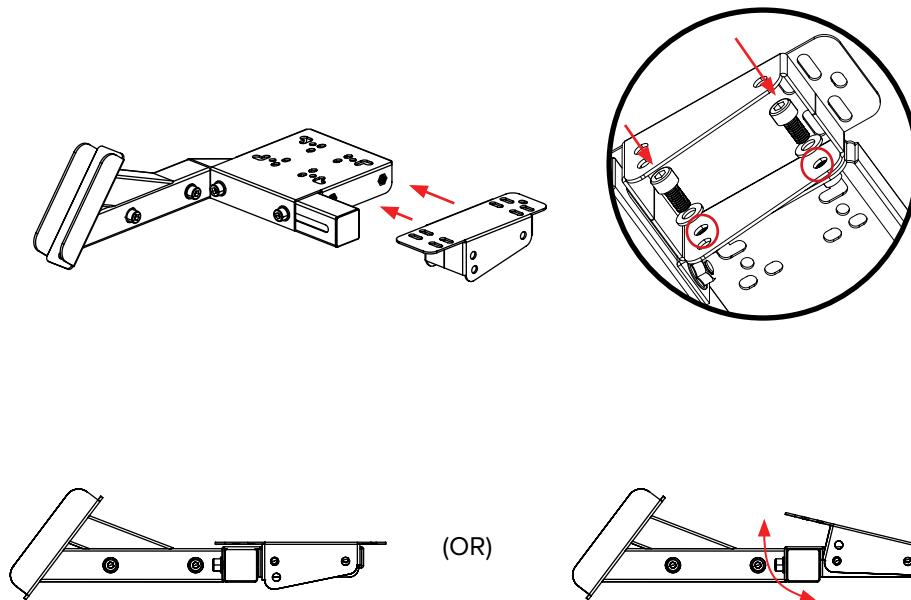
Line up the holes on the Shifter Plate with the slots on the shifter arm, bolt through and secure using 2 x M8 55mm Bolts, Washers and Nuts.

PARTS:

- 2 x M8 16mm Bolts



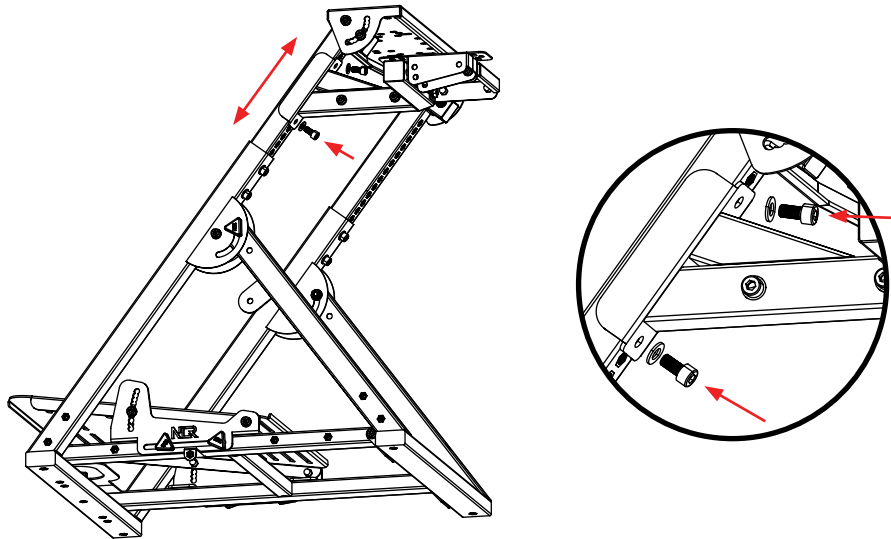
- 2 x M8 Washers



(OR)

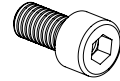
12

Line up the holes on the handbrake plate with the threaded inserts on the shifter plate, choose if you want the handbrake plate flat or angled. Bolt through to secure using 2x M8 16mm Bolts and washers.



PARTS:

- 2 x M8 16mm Bolts

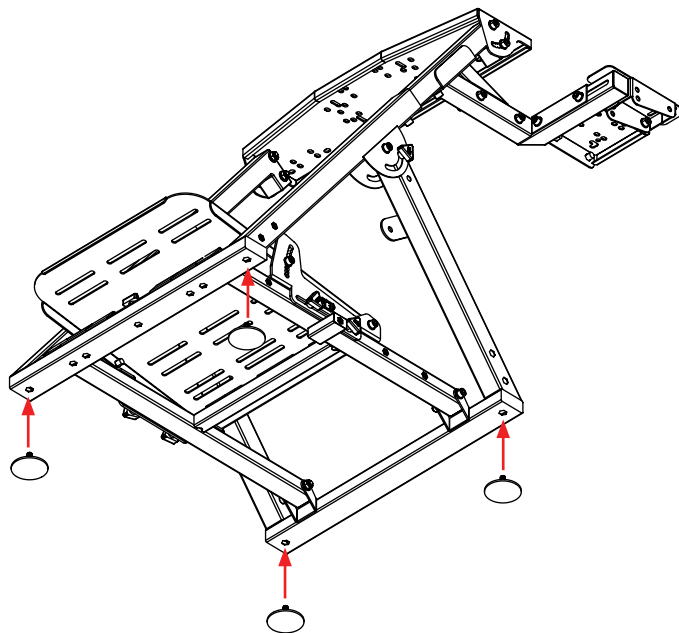


- 2 x M8 Washers



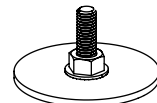
13

Line up the holes on the Shifter Mounting Arm with the threaded inserts on the vertical post choose your desired height securing with 2x M8 16mm Bolts and Washers.



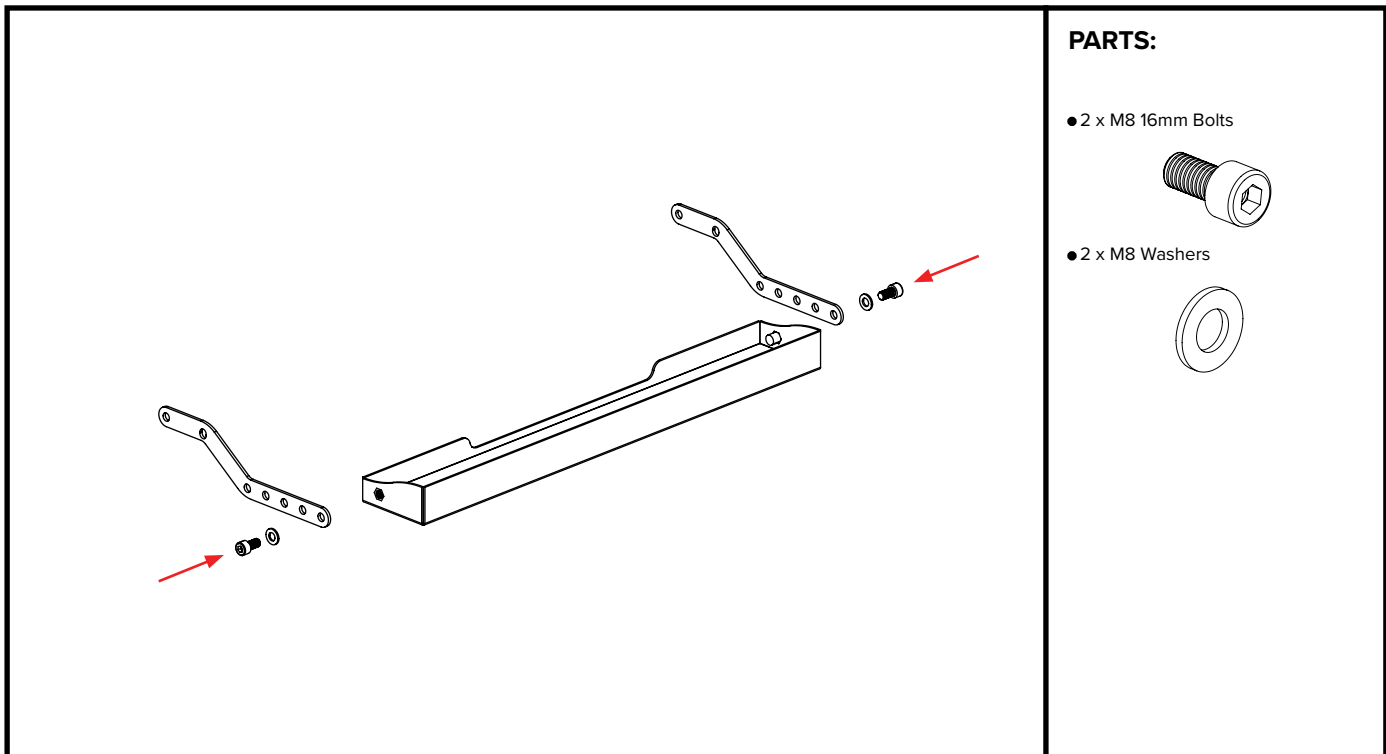
PARTS:

- 4 x Feet



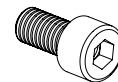
14

Install the Feet into the threaded inserts at the bottom of the stand. Rotate the feet clockwise to tighten.



PARTS:

- 2 x M8 16mm Bolts

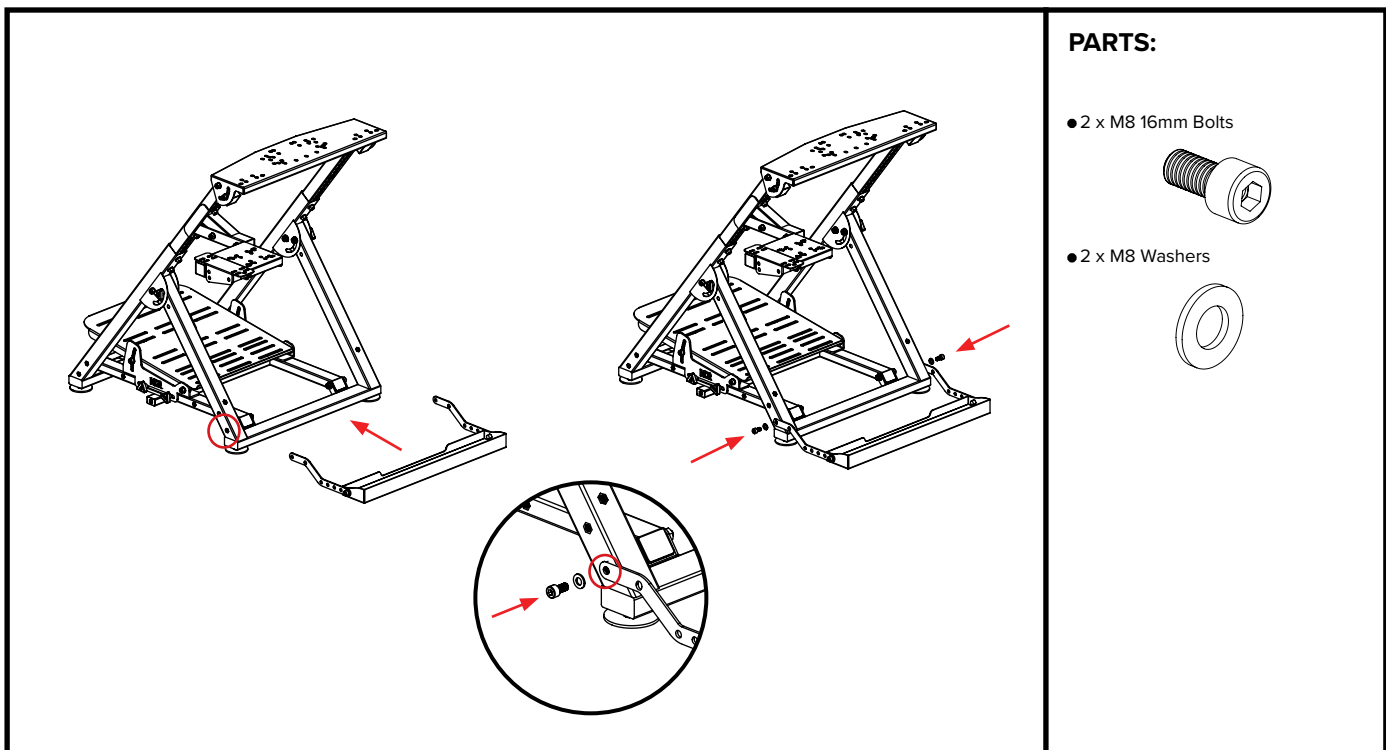


- 2 x M8 Washers



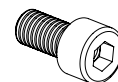
15

Line up the holes on the cradle brackets with the threaded inserts on the Gaming Chair Cradle, bolt through using 2 x M8 16mm Bolts and Washers.



PARTS:

- 2 x M8 16mm Bolts

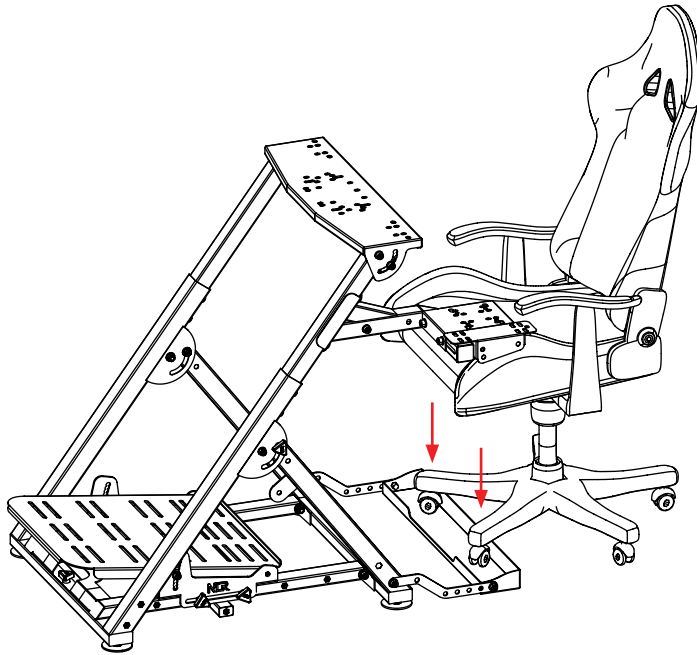


- 2 x M8 Washers



16

Line up the holes on the Gaming Chair Cradle assembly with the threaded inserts on the wheel stand, bolt through using 2 x M8 16mm Bolts and Washers.

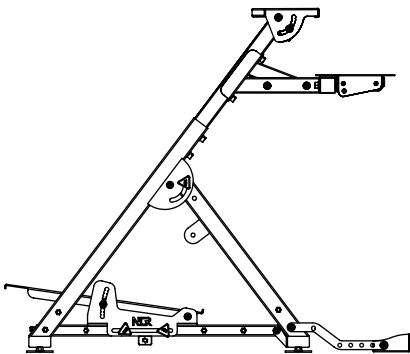


PARTS:

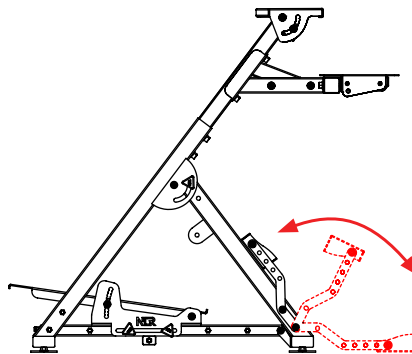
NIL

17

Place two feet/wheels in the Gaming Chair Cradle.



(Open Position)



(Stow Away Position)

PARTS:

NIL

18

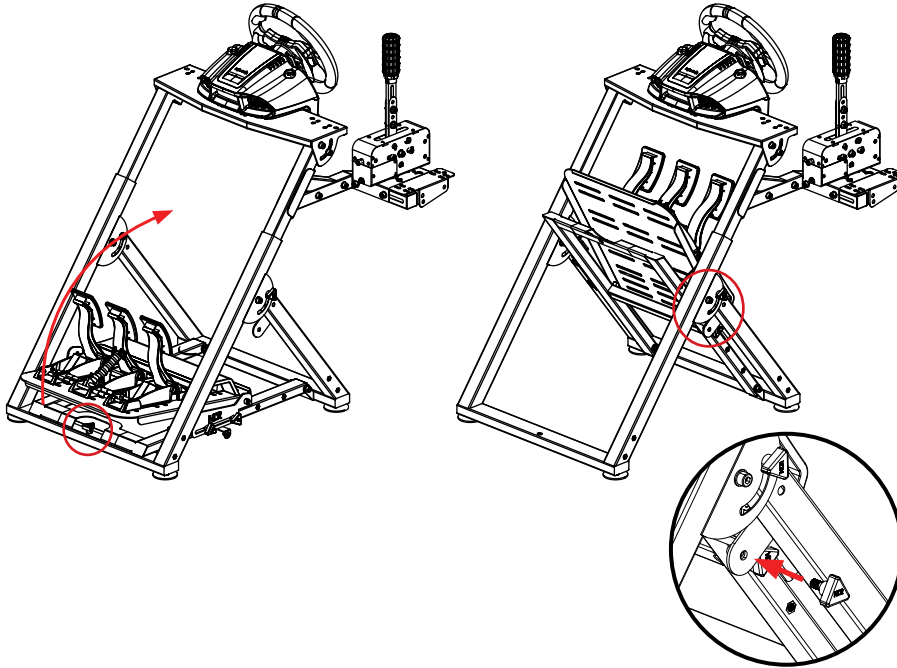
Stow away the Gaming Chair Cradle as shown to allow easy folding of the stand for storage.



Video Instruction: bit.ly/nlrbuild

PARTS:

NIL

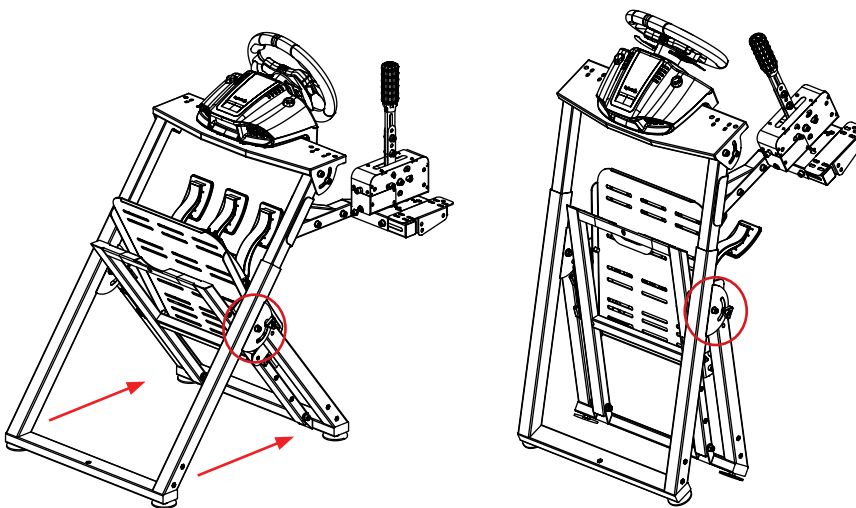


19a

Uninstall the Knob, and lift the pedal frame to line up the threaded insert with the folding tab install the knob to secure the pedal assembly.

PARTS:

NIL

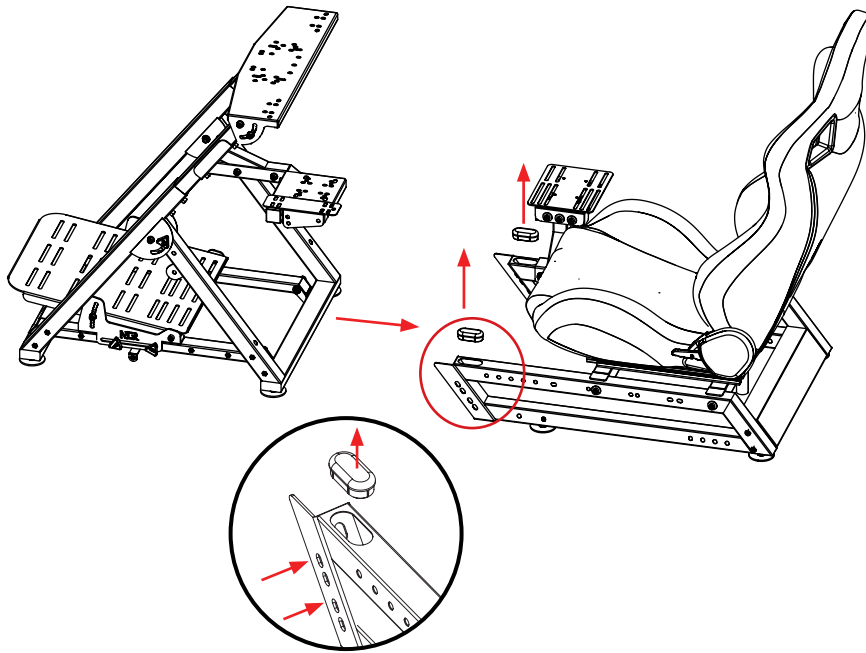


19b

Loosen the Knobs on the pivot joint and pull the legs together to fold the stand. Once folded tighten all knobs to secure stand.

WARNING:

Make sure all knobs are tightened before lifting stand.

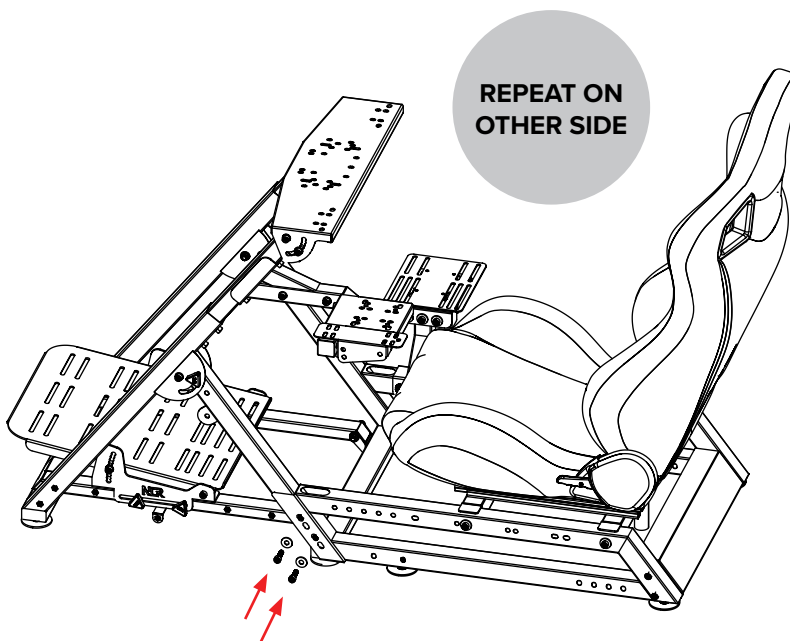


PARTS:

NIL

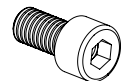
20

Align the “Next Level Racing® GTSeat Add-on” with the wheel stand and uninstall the plastic caps to expose the mounting holes.



PARTS:

● 4 x M8 16mm Bolts



● 4 x M8 Washers

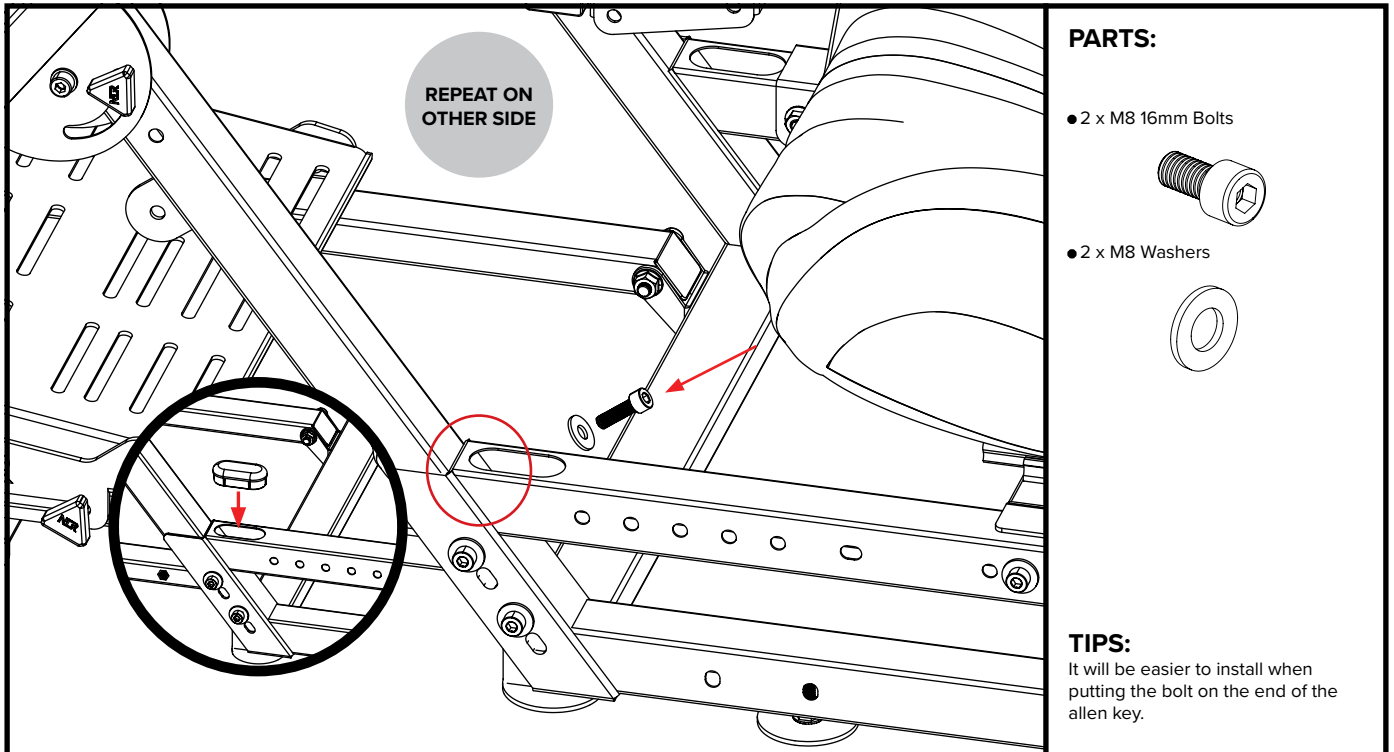


21

Line up the holes on the “Next Level Racing® GTSeat Add-on” with the threaded inserts on the “Next Level Racing® Wheel Stand 2.0” frame, secure using 4 x M8 16mm Bolts and Washers.

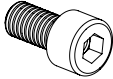


Video Instruction: bit.ly/nlrbuild



PARTS:

- 2 x M8 16mm Bolts



- 2 x M8 Washers



TIPS:

It will be easier to install when putting the bolt on the end of the allen key.

22

Bolt through the “Next Level Racing® GTSeat Add-on” and secure using 2 x M8 16mm Bolts and Washers. Reinstall the plastic cap cover.



ANGLE

HEIGHT

DISTANCE





Video Instruction: bit.ly/nlrbuild



WARNING

Please do not use power tools for assembly as over tightening can damage the frame.

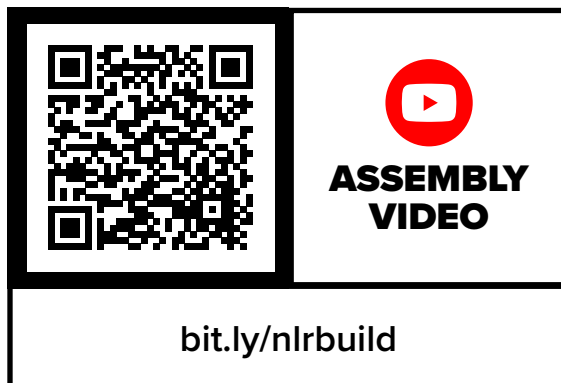
Layout and building Wheel Stand on level surface.

Do not force parts together.

Avoid cross threading bolts.

Ensure knobs are fastened tightly before lifting the folded Wheel Stand.

ASSISTANCE



If you require further support with your product please contact our friendly team at: support@nextlevelracing.com



FR

NEXT LEVEL RACING® WHEEL STAND 2.0 PRENEZ LA COURSE AU MANUEL D'INSTRUCTIONS NEXT LEVEL

VOTRE VOYAGE DE COURSE SIM COMMENCE ICI

Nous savons que vous êtes impatient de commencer la course ! Prenez votre temps avec les instructions et suivez ce guide pour assembler votre produit. Vous vous préparerez au succès en suivant le livret d'instructions pour optimiser pleinement votre produit.

Pour la vidéo de montage, veuillez scanner le code QR

Suivez-nous sur les réseaux sociaux en scannant le QR code

CONTRLES AVANT LA COURSE

ATTENTION

- Veuillez ne pas utiliser d'outils électriques pour l'assemblage car un serrage excessif peut endommager le cadre.
- Aménagement et construction du support de roue sur une surface plane.
- Ne forcez pas les pièces ensemble.
- Évitez les boulons à filetage croisé.
- Assurez-vous que les boutons sont bien serrés avant de soulever le support de roue plié.

Si vous avez besoin d'assistance avec votre produit, veuillez contacter notre équipe amicale à l'adresse : support@nextlevelracing.com

AVERTISSEMENT RISQUE D'ÉTOUFFEMENT - Les petites pièces ne conviennent pas aux enfants de moins de 3 ans ou aux personnes qui ont tendance à mettre des objets non comestibles dans leur bouche.

Vérifiez que toutes les pièces sont dans la boîte

DÉBUT

1. Veuillez vous référer à l'image. Desserrez les deux molettes entourées pour déplier le support de roue. AVERTISSEMENT : Risque de pincement, gardez les mains éloignées de la zone de pivot.
2. Veuillez vous référer à l'image. Coupez les attaches en plastique, puis posez le cadre de la pédale et réinstallez le bouton Twist à l'avant du cadre de la pédale. CONSEILS : Faites attention à ne pas pincer les doigts.
3. Veuillez vous référer à l'image. Alignez les trous arrière de la plaque de pédale avec les trous arrière des supports de pédale et boulonnez-les à l'aide de 2 boulons et rondelles M8.
4. Veuillez vous référer à l'image. Ajustez la plaque de pédale à l'angle souhaité et boulonnez à travers les trous avant à l'aide de 2 boulons et rondelles M8.
5. Veuillez vous référer à l'image. Alignez le pédalier avec les inserts filetés sur le cadre de la pédale du support de roue.
6. Veuillez vous référer à l'image. Installez les boutons à travers le pédalier dans les inserts filetés. Ajustez la plaque de pédale à la position souhaitée.
7. Veuillez vous référer à l'image. Alignez le trou avant de la plaque de roue avec le trou de la tige de roue sécurisé à l'aide d'un boulon M8 55 mm, d'une rondelle et d'un écrou. Répétez de l'autre côté.
8. Veuillez vous référer à l'image. Ajustez la plaque de roue à votre angle préféré et boulonnez-la en la fixant à l'aide d'un boulon, d'une rondelle et d'un écrou M8 de 55 mm. Répétez de l'autre côté.
9. Veuillez vous référer à l'image. Désinstallez les boulons préinstallés sur les poteaux verticaux, ajustez à la hauteur souhaitée et réinstallez les boulons pour verrouiller votre hauteur en place
10. Veuillez vous référer à l'image. Alignez les trous sur le bras de montage du levier de vitesses avec les inserts filetés sur le bras du levier de vitesses et boulonnez-les avec 4 x boulons M8 et rondelles. Répétez de l'autre côté.
11. Veuillez vous référer à l'image. Alignez les trous de la plaque de levier de vitesses avec les fentes du bras de levier de vitesses, boulonnez-les et fixez-les à l'aide de 2 boulons, rondelles et écrous M8 de 55 mm.
12. Veuillez vous référer à l'image. Alignez les trous de la plaque de frein à main avec les inserts filetés de la plaque de levier de vitesses, choisissez si vous souhaitez que la plaque de frein à main soit plate ou coudée. Boulonnez à travers pour fixer à l'aide de 2 boulons M8 de 16 mm et de rondelles.
13. Veuillez vous référer à l'image. Alignez les trous sur le bras de montage du levier de vitesses avec les inserts filetés sur le montant vertical, choisissez la hauteur de fixation souhaitée avec 2 boulons et rondelles M8 de 16 mm.
14. Veuillez vous référer à l'image. Installez les pieds dans les inserts filetés au bas du support. Tournez les pieds dans le sens des aiguilles d'une montre pour serrer.
15. Veuillez vous référer à l'image. Alignez les trous sur les supports du berceau avec les inserts filetés sur le berceau de la chaise de jeu, boulonnez-les à l'aide de 2 boulons et rondelles M8 de 16 mm.
16. Veuillez vous référer à l'image. Alignez les trous de l'assemblage du berceau de la chaise de jeu avec les inserts filetés sur le support de roue, boulonnez-les à l'aide de 2 boulons et rondelles M8 de 16 mm.
17. Veuillez vous référer à l'image. Placez deux pieds/roues dans le berceau de la chaise de jeu.
18. Veuillez vous référer à l'image. Rangez le berceau de la chaise de jeu comme indiqué pour permettre un pliage facile du support pour le stockage.
- 19a. Veuillez vous référer à l'image. Désinstallez le bouton et soulevez le cadre de la pédale pour aligner l'insert fileté avec la languette pliante, installez le bouton pour fixer l'ensemble de pédale.
- 19b. Veuillez vous référer à l'image. Desserrez les boutons sur l'articulation du pivot et tirez les pieds ensemble pour plier le support. Une fois plié, serrez tous les boutons pour fixer le support.
20. Veuillez vous référer à l'image. Alignez le Next Level Racing® GTSeat Add-On avec le support de roue et désinstallez les capuchons en plastique pour exposer les trous de montage
21. Veuillez vous référer à l'image. Alignez les trous sur le Next Level Racing® GTSeat Add-On avec les inserts filetés sur le cadre du support de roue, fixez à l'aide de 4 boulons et rondelles M8 de 16 mm
22. Veuillez vous référer à l'image. Vissez à travers l'extension Next Level Racing® GTSeat et fixez-le à l'aide de 2 boulons et rondelles M8 de 16 mm. Réinstallez le couvercle du capuchon en plastique.

ATTENTION

Veuillez ne pas utiliser d'outils électriques pour l'assemblage car un serrage excessif peut endommager le cadre.

Disposition et construction du support de roue sur une surface plane.

Ne forcez pas les pièces ensemble.

Évitez les boulons à filetage croisé.

Assurez-vous que les boutons sont bien serrés avant de soulever le support de roue plié

ASSISTANCE ASSEMBLY VIDEO - Scannez le code QR

Si vous avez besoin d'une assistance supplémentaire avec votre produit, veuillez contacter notre équipe amicale à l'adresse : support@nextlevelracing.com



Video Instruction: bit.ly/nlrbuild

NL

NEXT LEVEL RACING® WHEEL STAND 2.0 NEEM RACEN NAAR EEN NEXT LEVEL INSTRUCTIEHANDLEIDING

JOUW SIM RACING REIS BEGINT HIER

We weten dat je staat te popelen om te gaan racen! Neem de tijd voor de instructies en volg deze handleiding om uw product in elkaar te zetten. U maakt zich klaar voor succes door het instructieboekje te volgen om uw product volledig te optimaliseren.

Scan voor montagevideo de QR-code

Volg ons op social media door de QR-code te scannen

CONTROLES VOOR DE RACE

WAARSCHUWING

- Gebruik geen elektrisch gereedschap voor de montage, omdat te vast aandraaien het frame kan beschadigen.
- Inrichten en bouwen van Wheel Stand op een vlakke ondergrond.
- Forceer onderdelen niet samen.
- Vermijd het kruislings indraaien van bouten.
- Zorg ervoor dat de knoppen stevig vastzitten voordat u de opgevouwen wielstandaard optilt.

Als je ondersteuning nodig hebt bij je product, neem dan contact op met ons vriendelijke team via: support@nextlevelracing.com

WAARSCHUWING VERSTIKKINGSGEVAAR - Kleine onderdelen niet voor kinderen jonger dan 3 jaar of personen die de neiging hebben om oneetbare voorwerpen in hun mond te stoppen.

Controleer of alle onderdelen in de doos zitten

BEGIN

1. Raadpleeg de afbeelding. Draai de twee omcirkelde knoppen los om de wielstandaard uit te klappen. **WAARSCHUWING:** Gevaar voor beknelling, houd uw handen uit de buurt van het draaigebied.
2. Raadpleeg de afbeelding. Knip de plastic banden door, leg het pedaalframe neer en plaats de draaiknop aan de voorkant van het pedaalframe terug. **TIPS:** Pas op dat uw vingers niet bekneld raken.
3. Raadpleeg de afbeelding. Lijn de achterste gaten op de pedaalplaat uit met de achterste gaten op de pedaalbeugels en schroef ze door met behulp van 2 x M8-bouten en ringen.
4. Raadpleeg de afbeelding. Stel de pedaalplaat in op de gewenste hoek en bout door de voorste gaten met behulp van 2 x M8-bouten en ringen.
5. Raadpleeg de afbeelding. Lijn de pedaal eenheid uit met de schroefdraadinzetstukken op het pedaalframe van de wielstandaard.
6. Raadpleeg de afbeelding. Installeer de knoppen door het pedaalsamenstel in de inzetstukken met schroefdraad. Stel de pedaalplaat in op de gewenste positie.
7. Raadpleeg de afbeelding. Lijn het voorste gat op de wielplaat uit met het wielpostgat en zet het vast met 1x M8 55 mm bout, ring en moer. Herhaal aan de andere kant.
8. Raadpleeg de afbeelding. Stel de wielplaat af op de gewenste hoek en bout deze vast met 1x M8 55 mm bout, ring en moer. Herhaal aan de andere kant.
9. Raadpleeg de afbeelding. Verwijder de voorgeïnstalleerde bouten op de verticale stijlen, stel deze af op de gewenste hoogte en installeer de bouten opnieuw om uw hoogte op hun plaats te vergrendelen
10. Raadpleeg de afbeelding. Breng de gaten op de bevestigingsarm van de versnellingspook op één lijn met de inzetstukken met schroefdraad op de versnellingsarm en bout door met 4 x M8-bouten en ringen. Herhaal aan de andere kant.
11. Raadpleeg de afbeelding. Lijn de gaten op de schakelplaat uit met de sleuven op de schakelarm, schroef ze door en zet ze vast met 2 x M8 55 mm bouten, ringen en moeren.
12. Raadpleeg de afbeelding. Lijn de gaten op de handremplaat uit met de schroefdraadinzetstukken op de schakelplaat, kies of u de handremplaat plat of schuin wilt hebben. Schroef vast om vast te zetten met 2x M8 16 mm bouten en ringen.
13. Raadpleeg de afbeelding. Lijn de gaten op de montagearm van de versnellingspook uit met de inzetstukken met schroefdraad op de verticale paal. Kies de gewenste hoogte voor bevestiging met 2x M8 16 mm bouten en ringen.
14. Raadpleeg de afbeelding. Installeer de Voeten in de inzetstukken met schroefdraad aan de onderkant van de standaard. Draai de voetjes met de klok mee om ze vast te zetten.
15. Raadpleeg de afbeelding. Breng de gaten in de wiegbeugels op één lijn met de inzetstukken met schroefdraad op de Gaming Chair Cradle, bout door met behulp van 2 x M8 16 mm bouten en ringen.
16. Raadpleeg de afbeelding. Lijn de gaten op de Gaming Chair Cradle-constructie uit met de inzetstukken met schroefdraad op de wielstandaard, bout door met behulp van 2 x M8 16 mm bouten en ringen.
17. Raadpleeg de afbeelding. Plaats twee voeten/wielen in de Gaming Chair Cradle.
18. Raadpleeg de afbeelding. Stowaway de Gaming Chair Cradle zoals afgebeeld om de standaard gemakkelijk op te vouwen voor opslag.
- 19a. Raadpleeg de afbeelding. Verwijder de knop en til het pedaalframe op om het inzetstuk met schroefdraad uit te lijnen met het opvouwbare lipje. Installeer de knop om de pedaal eenheid vast te zetten.
- 19b. Raadpleeg de afbeelding. Draai de knoppen op het scharniergewricht los en trek de poten samen om de standaard op te vouwen. Eenmaal opgevouwen draait u alle knoppen vast om de standaard vast te zetten.
20. Raadpleeg de afbeelding. Lijn de Next Level Racing® GTSeat Add-On uit met de wielstandaard en verwijder de plastic doppen om de montagegaten bloot te leggen
21. Raadpleeg de afbeelding. Breng de gaten op de Next Level Racing® GTSeat Add-On op één lijn met de schroefdraadinzetstukken op het frame van de wielstandaard, zet vast met 4 x M8 16 mm bouten en ringen
22. Raadpleeg de afbeelding. Schroef door de Next Level Racing® GTSeat Add-On en zet vast met 2 x M8 16 mm bouten en ringen. Plaats het plastic kapje terug.

WAARSCHUWING

Gebruik geen elektrisch gereedschap voor de montage, omdat te vast aandraaien het frame kan beschadigen.

Indeling en opbouw Wheel Stand op een vlakke ondergrond.

Forceer de onderdelen niet samen.

Vermijd kruislingse schroefdraad.

Zorg ervoor dat de knoppen stevig zijn vastgemaakt voordat u de opgevouwen wielstandaard optilt

HULP MONTAGE VIDEO- Scan QR-code

Als je meer ondersteuning nodig hebt met je product, neem dan contact op met ons vriendelijke team via: support@nextlevelracing.com



NEXT LEVEL RACING® WHEEL STAND 2.0 PORTA LE GARE AL LIVELLO SUCCESSIVO MANUALE DI ISTRUZIONI

IL TUO VIAGGIO IN SIM RACING INIZIA QUI

Sappiamo che non vedi l'ora di iniziare a correre! Prenditi il tuo tempo con le istruzioni e segui questa guida per assemblare il tuo prodotto. Ti preparerai al successo seguendo il libretto di istruzioni per ottimizzare completamente il tuo prodotto.

Per il video di montaggio, scansiona il codice QR

Seguici sui social scansionando il codice QR

CONTROLLI PRE-GARA

AVVERTIMENTO

- Non utilizzare utensili elettrici per il montaggio poiché un serraggio eccessivo può danneggiare il telaio.
- Disposizione e costruzione di Wheel Stand su una superficie piana.
- Non forzare le parti insieme.
- Evitare bulloni a filettatura incrociata.
- Assicurarsi che le manopole siano fissate saldamente prima di sollevare il cavalletto con ruote piegate.

Se hai bisogno di supporto con il tuo prodotto, contatta il nostro team amichevole all'indirizzo: support@nextlevelracing.com

AVVERTENZA PERICOLO DI SOFFOCAMENTO-Piccole parti non adatte a bambini di età inferiore a 3 anni o individui che hanno la tendenza a mettere in bocca oggetti non commestibili.

Verificare che tutte le parti siano nella scatola

COMINCIARE

1. Fare riferimento all'immagine. Allentare le due manopole cerchiata per aprire il cavalletto ruota. AVVERTENZA: Pinch Point Hazard, tenere le mani lontane dall'area del perno.
2. Fare riferimento all'immagine. Tagliare i lacci di plastica, quindi appoggiare il telaio del pedale e reinstallare la manopola girevole nella parte anteriore del telaio del pedale. SUGGERIMENTI: fare attenzione a non pizzicare le dita.
3. Fare riferimento all'immagine. Allineare i fori posteriori sulla piastra del pedale con i fori posteriori sulle staffe del pedale e avvitare utilizzando 2 bulloni e rondelle M8.
4. Fare riferimento all'immagine. Regolare la piastra del pedale all'angolazione desiderata e avvitare attraverso i fori anteriori utilizzando 2 bulloni e rondelle M8.
5. Fare riferimento all'immagine. Allineare il gruppo pedali con gli inserti filettati sul telaio del pedale del cavalletto ruota.
6. Fare riferimento all'immagine. Installare le manopole attraverso il gruppo pedale negli inserti filettati. Regola la pedaliera nella posizione desiderata.
7. Fare riferimento all'immagine. Allineare il foro anteriore sulla piastra della ruota con il foro del montante della ruota fissato utilizzando 1 bullone M8 da 55 mm, rondella e dado. Ripeti dall'altra parte.
8. Fare riferimento all'immagine. Regola la piastra della ruota all'angolazione che preferisci e fissala con 1 bullone M8 da 55 mm, rondella e dado. Ripeti dall'altra parte.
9. Fare riferimento all'immagine. Disinstallare i bulloni preinstallati sui montanti verticali, regolare all'altezza desiderata e reinstallare i bulloni per bloccare l'altezza in posizione
10. Fare riferimento all'immagine. Allineare i fori sul braccio di montaggio del cambio con gli inserti filettati sul braccio del cambio e avvitare con 4 bulloni M8 e rondelle. Ripetere sull'altro lato.
11. Fare riferimento all'immagine. Allineare i fori sulla piastra del cambio con le fessure sul braccio del cambio, avvitare e fissare utilizzando 2 bulloni, rondelle e dadi da 55 mm M8.
12. Fare riferimento all'immagine. Allineare i fori sulla piastra del freno a mano con gli inserti filettati sulla piastra del cambio, scegliere se si desidera che la piastra del freno a mano sia piatta o angolata. Avvitare per fissare utilizzando 2 bulloni M8 da 16 mm e rondelle.
13. Fare riferimento all'immagine. Allineare i fori sul braccio di montaggio del cambio con gli inserti filettati sul montante verticale, scegliere l'altezza desiderata fissandola con 2 bulloni e rondelle M8 da 16 mm.
14. Fare riferimento all'immagine. Installare i piedi negli inserti filettati nella parte inferiore del supporto. Ruotare i piedini in senso orario per stringere.
15. Fare riferimento all'immagine. Allineare i fori sulle staffe della base con gli inserti filettati sulla base della sedia da gioco, avvitare utilizzando 2 bulloni e rondelle M8 da 16 mm.
16. Fare riferimento all'immagine. Allineare i fori sul gruppo della base della sedia da gioco con gli inserti filettati sul supporto della ruota, avvitare utilizzando 2 bulloni e rondelle M8 da 16 mm.
17. Fare riferimento all'immagine. Posiziona due piedi/ruote nella base della sedia da gioco.
18. Fare riferimento all'immagine. Stowaway la culla della sedia da gioco come mostrato per consentire una facile piegatura del supporto per la conservazione.
- 19a. Si prega di fare riferimento all'immagine. Disinstallare la manopola e sollevare il telaio del pedale per allineare l'inserto filettato con la linguetta pieghevole installare la manopola per fissare il gruppo del pedale.
- 19b. Si prega di fare riferimento all'immagine. Allentare le manopole sull'articolazione del perno e unire le gambe per piegare il supporto. Una volta piegato, serrare tutte le manopole per fissare il supporto.
20. Fare riferimento all'immagine. Allineare l'add-on Next Level Racing® GTSeat con il supporto della ruota e disinstallare i cappucci di plastica per esporre i fori di montaggio
21. Fare riferimento all'immagine. Allineare i fori sull'add-on Next Level Racing® GTSeat con gli inserti filettati sul telaio del cavalletto ruota, fissare con 4 bulloni e rondelle M8 da 16 mm
22. Fare riferimento all'immagine. Avvitare il componente aggiuntivo Next Level Racing® GTSeat e fissarlo utilizzando 2 bulloni e rondelle M8 da 16 mm. Reinstallare il coperchio del cappuccio di plastica.

AVVERTIMENTO

Si prega di non utilizzare utensili elettrici per il montaggio poiché un serraggio eccessivo può danneggiare il telaio.

Layout e costruzione Wheel Stand su una superficie piana.

Non forzare le parti insieme.

Evitare bulloni a filettatura incrociata.

Assicurarsi che le manopole siano fissate saldamente prima di sollevare il cavalletto con ruote piegate

VIDEO DI MONTAGGIO DI ASSISTENZA - Scansiona il codice QR

Se hai bisogno di ulteriore supporto con il tuo prodotto, contatta il nostro team amichevole all'indirizzo: support@nextlevelracing.com



Video Instruction: bit.ly/nlrbuild

ES

NEXT LEVEL RACING® WHEEL STAND 2.0 LLEVA LAS CARRERAS AL SIGUIENTE NIVEL MANUAL DE INSTRUCCIONES

TU VIAJE DE CARRERAS SIM COMIENZA AQUÍ

¡Sabemos que estás ansioso por empezar a correr! Tómese su tiempo con las instrucciones y siga esta guía para ensamblar su producto. Se preparará para el éxito siguiendo el folleto de instrucciones para optimizar completamente su producto.

Para video de montaje, escanee el código QR

Siganos en las redes sociales escaneando el código QR

COMPROBACIONES PREVIAS A LA CARRERA

ADVERTENCIA

- No utilice herramientas eléctricas para el montaje, ya que un ajuste excesivo puede dañar el marco.
- Disposición y construcción del soporte de ruedas en una superficie nivelada.
- No fuerce las piezas para juntarlas.
- Evite los pernos de rosca cruzada.
- Asegúrese de que las perillas estén bien ajustadas antes de levantar el soporte de ruedas plegado.

Si necesita asistencia con su producto, comuníquese con nuestro amable equipo en: support@nextlevelracing.com

ADVERTENCIA PELIGRO DE ASFIXIA: piezas pequeñas no aptas para niños menores de 3 años o cualquier persona que tenga tendencia a llevarse objetos no comestibles a la boca.

Verifique para asegurarse de que todas las piezas estén en la caja

COMIENZA

1. Consulte la imagen. Afloje las dos perillas en un círculo para desplegar el soporte de la rueda. **ADVERTENCIA:** Peligro de punto de pellizco, mantenga las manos alejadas del área de pivote.
2. Consulte la imagen. Corte las ataduras de plástico, luego coloque el marco del pedal y vuelva a instalar la perilla giratoria en la parte delantera del marco del pedal. **CONSEJOS:** Tenga cuidado de no pellizcarse los dedos.
3. Consulte la imagen. Alinee los orificios traseros de la placa del pedal con los orificios traseros de los soportes del pedal y atornillelos con 2 pernos y arandelas M8.
4. Consulte la imagen. Ajuste la placa del pedal al ángulo deseado y atornillela a través de los orificios frontales con 2 pernos y arandelas M8.
5. Consulte la imagen. Alinee el conjunto del pedal con las inserciones roscadas en el marco del pedal del soporte de la rueda.
6. Consulte la imagen. Instale las perillas a través del conjunto del pedal en los insertos roscados. Ajuste la placa del pedal a la posición deseada.
7. Consulte la imagen. Alinee el orificio frontal de la placa de la rueda con el orificio del poste de la rueda y asegúrelo con 1 perno, arandela y tuerca M8 de 55 mm. Repita en el otro lado.
8. Consulte la imagen. Ajuste la placa de la rueda a su ángulo preferido y atornillela mediante un perno, arandela y tuerca 1x M8 de 55 mm. Repita en el otro lado.
9. Consulte la imagen. Desinstale los pernos preinstalados en los postes verticales, ajústelos a la altura deseada y vuelva a instalar los pernos para bloquear su altura en su lugar
10. Consulte la imagen. Alinee los orificios en el brazo de montaje de la palanca de cambios con los insertos roscados en el brazo de la palanca de cambios y atornillelos con 4 pernos y arandelas M8. Repita en el otro lado.
11. Consulte la imagen. Alinee los orificios de la placa de la palanca de cambios con las ranuras del brazo de la palanca de cambios, atornillelos y asegúrelos con 2 pernos, arandelas y tuercas M8 de 55 mm.
12. Consulte la imagen. Alinee los orificios de la placa del freno de mano con las inserciones roscadas de la placa de la palanca de cambios, elija si desea que la placa del freno de mano esté plana o en ángulo. Atornille para asegurar usando 2 pernos y arandelas M8 de 16 mm.
13. Consulte la imagen. Alinee los orificios en el brazo de montaje de la palanca de cambios con las inserciones roscadas en el poste vertical, elija la altura deseada para asegurar con 2 pernos y arandelas M8 de 16 mm.
14. Consulte la imagen. Instale los pies en los insertos roscados en la parte inferior del soporte. Gire los pies en el sentido de las agujas del reloj para apretar.
15. Consulte la imagen. Alinee los orificios de los soportes de la base con los insertos roscados de la base de la silla para juegos, atornillelos con 2 pernos y arandelas M8 de 16 mm.
16. Consulte la imagen. Alinee los orificios en el conjunto de la base de la silla para juegos con los insertos roscados en el soporte de la rueda, atornillelos con 2 pernos y arandelas M8 de 16 mm.
17. Consulte la imagen. Coloque dos pies / ruedas en la base de la silla para juegos.
18. Consulte la imagen. Guarde la base para silla de juego como se muestra para permitir el plegado fácil del soporte para su almacenamiento.
- 19a. Consulte la imagen. Desinstale la perilla y levante el marco del pedal para alinear el inserto roscado con la lengüeta plegable. Instale la perilla para asegurar el conjunto del pedal.
- 19b. Consulte la imagen. Afloje las perillas de la junta de pivote y jale las patas para plegar el soporte. Una vez doblado, apriete todas las perillas para asegurar el soporte.
20. Consulte la imagen. Alinee el complemento Next Level Racing® GTSeat con el soporte de la rueda y desinstale las tapas de plástico para exponer los orificios de montaje
21. Consulte la imagen. Alinee los orificios en el complemento Next Level Racing® GTSeat con las inserciones roscadas en el marco del soporte de la rueda, asegúrelo con 4 pernos y arandelas M8 de 16 mm
22. Consulte la imagen. Atornille a través del complemento Next Level Racing® GTSeat y asegúrelo con 2 pernos y arandelas M8 de 16 mm. Vuelva a instalar la tapa de plástico.

ADVERTENCIA

No utilice herramientas eléctricas para el montaje, ya que un ajuste excesivo puede dañar el marco.

Disposición y construcción del soporte de ruedas en una superficie nivelada.

No fuerce las piezas juntas.

Evite los pernos de rosca cruzada.

Asegúrese de que las perillas estén bien ajustadas antes de levantar el soporte de ruedas plegado.

VIDEO DE ASISTENCIA DE MONTAJE - Escanee el código QR

Si necesita más asistencia con su producto, comuníquese con nuestro amable equipo en: support@nextlevelracing.com



NEXT LEVEL RACING® WHEEL STAND 2.0 BRINGEN SIE RACING ZUM NEXT LEVEL BEDIENUNGSANLEITUNG

HIER BEGINNT DEINE SIM RACING REISE

Wir wissen, dass Sie begierig darauf sind, mit dem Rennen zu beginnen! Nehmen Sie sich Zeit mit den Anweisungen und befolgen Sie diese Anleitung, um Ihr Produkt zusammenzubauen. Sie werden erfolgreich sein, wenn Sie die Anleitung befolgen, um Ihr Produkt vollständig zu optimieren.

Für Montagevideo bitte QR-Code scannen

Folgen Sie uns in den sozialen Medien, indem Sie den QR-Code scannen

PRÜFUNGEN VOR DEM RENNEN

WARNUNG

- Bitte verwenden Sie zur Montage keine Elektrowerkzeuge, da zu starkes Anziehen den Rahmen beschädigen kann.
- Planen und bauen Sie den Wheel Stand auf einer ebenen Fläche.
- Teile nicht mit Gewalt zusammendrücken.
- Vermeiden Sie sich kreuzende Schrauben.
- Stellen Sie sicher, dass die Knöpfe fest angezogen sind, bevor Sie den zusammengeklappten Radständer anheben.

Wenn Sie Unterstützung zu Ihrem Produkt benötigen, wenden Sie sich bitte an unser freundliches Team unter: support@nextlevelracing.com

WARNUNG ERSTICKUNGSGEFAHR-Kleinteile nicht für Kinder unter 3 Jahren oder Personen, die dazu neigen, ungenießbare Gegenstände in den Mund zu nehmen.

Überprüfen Sie, ob alle Teile im Karton sind

STARTEN

1. Bitte beachten Sie das Bild. Lösen Sie die beiden eingekreisten Knöpfe, um den Radständer auszuklappen. **WARNUNG:** Quetschgefahr, Hände vom Drehbereich fernhalten.
2. Bitte beachten Sie das Bild. Schneiden Sie die Plastikbänder durch, legen Sie dann den Pedalrahmen ab und bringen Sie den Drehknopf an der Vorderseite des Pedalrahmens wieder an. **TIPPS:** Achten Sie darauf, dass die Finger nicht eingeklemmt werden.
3. Bitte beachten Sie das Bild. Richten Sie die hinteren Löcher der Pedalplatte mit den hinteren Löchern der Pedalhalterungen aus und schrauben Sie sie mit 2 x M8-Schrauben und Unterlegscheiben durch.
4. Bitte beachten Sie das Bild. Stellen Sie die Pedalplatte auf Ihren gewünschten Winkel ein und schrauben Sie sie mit 2 x M8-Schrauben und Unterlegscheiben durch die vorderen Löcher.
5. Bitte beachten Sie das Bild. Richten Sie die Pedalbaugruppe mit den Gewindeeinsätzen am Radständer-Pedalrahmen aus.
6. Bitte beachten Sie das Bild. Installieren Sie die Knöpfe durch die Pedalbaugruppe in die Gewindeeinsätze. Stellen Sie die Pedalplatte auf Ihre gewünschte Position ein.
7. Bitte beachten Sie das Bild. Richten Sie das vordere Loch an der Radplatte mit dem Radstangenloch aus und sichern Sie es mit 1x M8 55mm Schraube, Unterlegscheibe und Mutter. Auf der anderen Seite wiederholen.
8. Bitte beachten Sie das Bild. Richten Sie die Radplatte auf Ihren bevorzugten Winkel ein und schrauben Sie sie mit 1x M8 55mm Schraube, Unterlegscheibe und Mutter fest. Auf der anderen Seite wiederholen.
9. Bitte beachten Sie das Bild. Deinstallieren Sie die vorinstallierten Schrauben an den vertikalen Pfosten, stellen Sie die gewünschte Höhe ein und bringen Sie die Schrauben wieder an, um Ihre Höhe zu fixieren
10. Bitte beachten Sie das Bild. Richten Sie die Löcher am Schallthebel-Befestigungsarm mit den Gewindeeinsätzen am Schallthebel aus und schrauben Sie sie mit 4 x M8-Schrauben und Unterlegscheiben durch. Auf der anderen Seite wiederholen.
11. Bitte beachten Sie das Bild. Richten Sie die Löcher an der Schaltplatte mit den Schlitzen am Schaltarm aus, schrauben Sie sie durch und sichern Sie sie mit 2 x M8 55mm Schrauben, Unterlegscheiben und Muttern.
12. Bitte beachten Sie das Bild. Richten Sie die Löcher auf der Handbremsplatte mit den Gewindeeinsätzen auf der Schaltplatte aus, wählen Sie, ob Sie die Handbremsplatte flach oder abgewinkelt haben möchten. Zur Befestigung mit 2x M8 16mm Schrauben und Unterlegscheiben durchschrauben.
13. Bitte beachten Sie das Bild. Richten Sie die Löcher am Schallthebel-Befestigungsarm mit den Gewindeeinsätzen am vertikalen Pfosten aus. Wählen Sie die gewünschte Höhensicherung mit 2x M8 16mm Schrauben und Unterlegscheiben.
14. Bitte beachten Sie das Bild. Setzen Sie die Füße in die Gewindeeinsätze an der Unterseite des Ständers ein. Drehen Sie die Füße zum Festziehen im Uhrzeigersinn.
15. Bitte beachten Sie das Bild. Richten Sie die Löcher an den Cradle-Halterungen mit den Gewindeeinsätzen an der Gaming Chair Cradle aus und schrauben Sie sie mit 2 x M8 16mm Schrauben und Unterlegscheiben durch.
16. Bitte beachten Sie das Bild. Richten Sie die Löcher an der Gaming Chair Cradle-Baugruppe mit den Gewindeeinsätzen am Radständer aus und schrauben Sie sie mit 2 x M8 16mm Schrauben und Unterlegscheiben durch.
17. Bitte beachten Sie das Bild. Platzieren Sie zwei Füße/Räder in der Gaming Chair Cradle.
18. Bitte beachten Sie das Bild. Verstauen Sie die Gaming Chair Cradle wie abgebildet, um ein einfaches Zusammenklappen des Ständers zur Aufbewahrung zu ermöglichen.
- 19a. Bitte beachten Sie das Bild. Deinstallieren Sie den Knopf und heben Sie den Pedalrahmen an, um den Gewindeeinsatz mit der Klapplasche auszurichten. Installieren Sie den Knopf, um die Pedalbaugruppe zu sichern.
- 19b. Bitte beachten Sie das Bild. Lösen Sie die Knöpfe am Drehgelenk und ziehen Sie die Beine zusammen, um den Ständer zusammenzuklappen. Nach dem Zusammenklappen alle Knöpfe festziehen, um den Stand zu sichern.
20. Bitte beachten Sie das Bild. Richten Sie das Next Level Racing® GTSeat Add-On mit dem Radständer aus und entfernen Sie die Plastikdecken, um die Befestigungslöcher freizulegen
21. Bitte beachten Sie das Bild. Richten Sie die Löcher am Next Level Racing® GTSeat Add-On mit den Gewindeeinsätzen am Rahmen des Radständers aus und befestigen Sie sie mit 4 x M8 16mm Schrauben und Unterlegscheiben
22. Bitte beachten Sie das Bild. Durch das Next Level Racing® GTSeat Add-On schrauben und mit 2 x M8 16mm Schrauben und Unterlegscheiben befestigen. Bringen Sie die Kunststoffkappenabdeckung wieder an.

WARNUNG

Bitte verwenden Sie für die Montage keine Elektrowerkzeuge, da zu starkes Anziehen den Rahmen beschädigen kann.

Planen und bauen Sie den Wheel Stand auf einer ebenen Fläche.

Teile nicht mit Gewalt zusammen.

Vermeiden Sie Kreuzgewindeschrauben.

Stellen Sie sicher, dass die Knöpfe fest angezogen sind, bevor Sie den zusammengeklappten Radständer anheben

HILFEMONTAGE-VIDEO – QR-Code scannen

Wenn Sie weitere Unterstützung zu Ihrem Produkt benötigen, wenden Sie sich bitte an unser freundliches Team unter: support@nextlevelracing.com



Video Instruction: bit.ly/nlrbuild

JP

NEXLEVELRACING®WHEELSTAND2.0レーシングを次のレベルの取扱説明書に

あなたのSIMレーシングジャーニーはここから始まります

あなたがレースを始めたいと思っていることを私たちは知っています!指示に従って時間をかけて、このガイドに従って製品を組み立ててください。取扱説明書に従って製品を完全に最適化することで、成功への準備を整えることができます。

組み立てビデオについては、QRコードをスキャンしてください

QRコードをスキャンしてソーシャルメディアでフォローしてください

レース前のチェック

警告

- 締めすぎるとフレームが損傷する可能性があるため、組み立てに電動工具を使用しないでください。
 - 水平な面にホイールスタンドをレイアウトして構築します。
 - 部品を無理に押し込まないでください。
 - クロススレッドボルトは避けてください。
 - 折りたたまれたホイールスタンドを持ち上げる前に、ノブがしっかりと固定されていることを確認してください。
- 製品のサポートが必要な場合は、support@nextlevelracing.comのフレンドリーなチームにお問い合わせください。
警告窒息の危険性-3歳未満の子供や、食べられないものを口に入れる傾向のある人向けではない小さな部品。
すべての部品が箱に入っていることを確認してください

1. 画像を参照してください。丸で囲んだ2つのノブを緩めて、ホイールスタンドを広げます。警告:ピンチポイントハザード、ピボット領域に手を近づけないでください。
2. 画像を参照してください。プラスチックのタイを切り、ペダルフレームを置き、ペダルフレームの前面にツイストノブを取り付け直します。ヒント:指が挟まれないように注意してください。
3. 画像を参照してください。ペダルプレートのバックホールをペダルブラケットのバックホールに合わせ、2 x M8ボルトとワッシャーを使用してボルトで固定します。
4. 画像を参照してください。ペダルプレートを希望の角度に調整し、2 x M8ボルトとワッシャーを使用して前部の穴にボルトで固定します。
5. 画像を参照してください。ペダルアセンブリをホイールスタンドペダルフレームのネジ付きインサートに合わせます。
6. 画像を参照してください。ペダルアセンブリを介してノブをネジ付きインサートに取り付けます。ペダルプレートを希望の位置に調整します。
7. 画像を参照してください。1x M8 55mmボルト、ワッシャー、ナットを使用して、ホイールプレートの前部の穴をホイールポストの穴に合わせます。反対側で繰り返します。
8. 画像を参照してください。ホイールプレートをお好みの角度に調整し、1x M8 55mmボルト、ワッシャー、ナットを使用して固定します。反対側で繰り返します。
9. 画像を参照してください。垂直支柱に事前に取り付けられたボルトを取り外し、希望の高さに調整し、ボルトを再度取り付け高さを所定の位置に固定します
10. 画像を参照してください。シフター取り付けアームの穴をシフターアームのネジ付きインサートに合わせ、4 x M8ボルトとワッシャーでボルトで固定します。反対側で繰り返します。
11. 画像を参照してください。シフタープレートの穴をシフターアームのスロットに合わせ、ボルトで固定し、2 x M8 55mmボルト、ワッシャー、ナットを使用して固定します。
12. 画像を参照してください。ハンドブレーキプレートの穴をシフタープレートのネジ付きインサートに合わせ、ハンドブレーキプレートを平らにするか角度を付けるかを選択します。2x M816mmボルトとワッシャーを使用してボルトで固定します。
13. 画像を参照してください。シフター取り付けアームの穴を垂直ポストのネジ付きインサートに合わせ、2x M816mmボルトとワッシャーで固定する希望の高さを選択します。
14. 画像を参照してください。スタンドの下部にあるネジ付きインサートに足を取り付けます。足を時計回りに回して締めます。
15. 画像を参照してください。クレードルブラケットの穴をゲーミングチェアクレードルのネジ付きインサートに合わせ、2 x M816mmボルトとワッシャーを使用してボルトで固定します。
16. 画像を参照してください。ゲーミングチェアクレードルアセンブリの穴をホイールスタンドのネジ付きインサートに合わせ、2 x M816mmボルトとワッシャーを使用してボルトで固定します。
17. 画像を参照してください。ゲーミングチェアクレードルに2つの足/車輪を置きます。
18. 画像を参照してください。図のようにゲーミングチェアクレードルを収納して、スタンドを簡単に折りたたんで保管できるようにします。
- 19a. 画像をご参照ください。ノブを取り外し、ペダルフレームを持ち上げて、ネジ付きインサートに折りたたみタブに合わせます。ノブを取り付けて、ペダルアセンブリを固定します。
- 19b. 画像をご参照ください。ピボットジョイントのノブを緩め、脚と一緒に引っ張ってスタンドを折ります。折りたたんだら、すべてのノブを締めてスタンドを固定します。
20. 画像を参照してください。NextLevelRacing®GTSeatアドオンをホイールスタンドに合わせ、プラスチックキャップを取り外して取り付け穴を露出させます
21. 画像を参照してください。NextLevelRacing®GTSeatアドオンの穴をホイールスタンドのフレームのネジ付きインサートに合わせ、4 x M816mmボルトとワッシャーを使用して固定します
22. 画像を参照してください。NextLevelRacing®GTSeatアドオンをボルトで固定し、2 x M816mmボルトとワッシャーを使用して固定します。プラスチック製のキャップカバーを再度取り付けます。

警告

- 締めすぎるとフレームが損傷する可能性があるため、組み立てに電動工具を使用しないでください。
 - 水平な面にホイールスタンドをレイアウトして構築します。
 - パーツを無理に押し込まないでください。
 - クロススレッドボルトは避けてください。
 - 折りたたまれたホイールスタンドを持ち上げる前に、ノブがしっかりと固定されていることを確認してください
- アシスタンスアセンブリビデオ-QRコードをスキャンする
製品のサポートがさらに必要な場合は、support@nextlevelracing.comのフレンドリーなチームにお問い合わせください。



NEXT LEVEL RACING® WHEEL STAND 2.0 LEVE A CORRIDA PARA O MANUAL DE INSTRUÇÕES DE PRÓXIMO NÍVEL

SUA JORNADA NO SIM RACING COMEÇA AQUI

Sabemos que você está ansioso para começar a correr! Leve o seu tempo com as instruções e siga este guia para montar o seu produto. Você estará se preparando para o sucesso ao seguir o livreto de instruções para otimizar totalmente o seu produto.

Para vídeo de montagem, por favor, escaneie o código QR

Siga-nos nas redes sociais, digitalizando o código QR

VERIFICAÇÕES PRÉ-CORRIDA

AVISO

- Não use ferramentas elétricas para a montagem, pois o aperto excessivo pode danificar a estrutura.
- Layout e construção de suporte de roda em uma superfície nivelada.
- Não force as peças uma na outra.
- Evite parafusos de rosca cruzada.
- Certifique-se de que os botões estão bem apertados antes de levantar o suporte da roda dobrado.

Se você precisar de qualquer suporte com o seu produto, entre em contato com nossa equipe amigável em: support@nextlevelracing.com

AVISO RISCO DE ASFIXIA - peças pequenas não para crianças menores de 3 anos ou qualquer pessoa que tenha tendência a colocar objetos não comestíveis na boca.

Verifique se todas as peças estão na caixa

COMEÇAR

1. Consulte a imagem. Afrouxe os dois botões circulos para desdobrar o suporte da roda. AVISO: Perigo de ponto de esmagamento, mantenha as mãos longe da área do pivô.
2. Consulte a imagem. Corte as amarras de plástico, coloque a estrutura do pedal e reinstale o botão giratório na frente da estrutura do pedal. DICAS: Tenha cuidado para não prender os dedos.
3. Consulte a imagem. Alinhe os orifícios traseiros na placa do pedal com os orifícios traseiros nos suportes do pedal e aparafuse usando 2 parafusos e arruelas M8.
4. Consulte a imagem. Ajuste a placa do pedal para o ângulo desejado e aparafuse através dos orifícios frontais usando 2 parafusos e arruelas M8.
5. Consulte a imagem. Alinhe o conjunto do pedal com as inserções rosqueadas na estrutura do pedal do suporte da roda.
6. Consulte a imagem. Instale os botões através do conjunto do pedal nas inserções rosqueadas. Ajuste a placa do pedal para a posição desejada.
7. Consulte a imagem. Alinhe o orifício dianteiro na placa da roda com o orifício da coluna da roda preso usando 1 parafuso M8 de 55 mm, arruela e porca. Repita do outro lado.
8. Consulte a imagem. Ajuste a placa da roda para o seu ângulo preferido e parafuse através da fixação usando 1x parafuso M8 55 mm, arruela e porca. Repita do outro lado.
9. Consulte a imagem. Desinstale os parafusos pré-instalados nos postes verticais, ajuste a altura desejada e reinstale os parafusos para travar sua altura no lugar
10. Consulte a imagem. Alinhe os orifícios no braço de montagem do Shifter com os insertos roscados no braço do Shifter e aparafuse com 4 parafusos M8 e arruelas. Repita do outro lado.
11. Consulte a imagem. Alinhe os orifícios na placa do deslocador com as ranhuras no braço do deslocador, aparafuse e prenda usando 2 parafusos, arruelas e porcas M8 de 55 mm.
12. Consulte a imagem. Alinhe os orifícios na placa do freio de mão com as inserções roscadas na placa do câmbio, escolha se deseja que a placa do freio de mão fique plana ou em ângulo. Aparafuse para prender usando 2 parafusos e arruelas M8 de 16 mm.
13. Consulte a imagem. Alinhe os orifícios no braço de montagem do Shifter com as inserções roscadas na coluna vertical, escolha a altura desejada, fixando com 2 parafusos e arruelas M8 de 16 mm.
14. Consulte a imagem. Instale os pés nas inserções rosqueadas na parte inferior do suporte. Gire os pés no sentido horário para apertar.
15. Consulte a imagem. Alinhe os orifícios nos suportes do berço com as inserções roscadas no Berço da cadeira de jogos, parafuse usando 2 parafusos e arruelas M8 de 16 mm.
16. Consulte a imagem. Alinhe os orifícios no conjunto do berço da cadeira de jogo com os insertos rosqueados no suporte da roda, aparafuse usando 2 parafusos e arruelas M8 de 16 mm.
17. Consulte a imagem. Coloque dois pés / rodas no berço da cadeira de jogos.
18. Consulte a imagem. Coloque o berço da cadeira de jogos como mostrado para permitir fácil dobramento do suporte para armazenamento.
- 19a. Por favor, consulte a imagem. Desinstale o botão e levante a estrutura do pedal para alinhar a inserção rosca com a guia dobrável, instale o botão para prender o conjunto do pedal.
- 19b. Por favor, consulte a imagem. Afrouxe os botões da junta pivô e junte as pernas para dobrar o suporte. Depois de dobrado, aperte todos os botões para segurar o suporte.
20. Consulte a imagem. Alinhe o complemento Next Level Racing® GTSeat com o suporte de roda e desinstale as tampas de plástico para expor os orifícios de montagem
21. Consulte a imagem. Alinhe os orifícios no complemento Next Level Racing® GTSeat com as inserções roscadas na estrutura do suporte da roda, prenda usando 4 parafusos e arruelas M8 de 16 mm
22. Consulte a imagem. Aparafuse através do complemento Next Level Racing® GTSeat e prenda usando 2 parafusos e arruelas M8 de 16 mm. Reinstale a tampa de plástico.

AVISO

Não use ferramentas elétricas para a montagem, pois o aperto excessivo pode danificar a estrutura.

Layout e construção Suporte de roda em uma superfície nivelada.

Não force as peças uma na outra.

Evite parafusos de rosca cruzada.

Certifique-se de que os botões estão bem apertados antes de levantar o suporte da roda dobrado

VÍDEO DE MONTAGEM DE ASSISTÊNCIA - Digitalize o código QR

Se você precisar de suporte adicional com seu produto, entre em contato com nossa equipe amigável em: support@nextlevelracing.com



Video Instruction: bit.ly/nlrbuild

RU

NEXT LEVEL RACING® WHEEL STAND 2.0 ПЕРЕЙДИТЕ В ГОНКИ К РУКОВОДСТВУ ПО ЭКСПЛУАТАЦИИ NEXT LEVEL RACING®

ГОНОЧНОЕ ПУТЕШЕСТВИЕ НА SIM-карте НАЧИНАЕТСЯ ЗДЕСЬ

Мы знаем, что вы хотите начать гонку! Не торопитесь с инструкциями и следуйте этому руководству, чтобы собрать свой продукт. Вы настроите себя на успех, следуя буклету с инструкциями, чтобы полностью оптимизировать свой продукт.

Для видео сборки отсканируйте QR-код

Подпишитесь на нас в социальных сетях, отсканировав QR-код

ПРОВЕРКИ ПЕРЕД ГОНКОЙ

ПРЕДУПРЕЖДЕНИЕ

- Пожалуйста, не используйте электроинструменты для сборки, так как чрезмерное затягивание может повредить раму.
- Расположение и установка подставки для колес на ровной поверхности.
- Не прижимайте детали друг к другу.
- Избегайте болтов с перекрестной резьбой.
- Убедитесь, что ручки плотно затянуты, прежде чем поднимать сложенную подставку для колес.

Если вам нужна поддержка по вашему продукту, свяжитесь с нашей дружной командой по адресу: support@nextlevelracing.com

ПРЕДУПРЕЖДЕНИЕ ОПАСНОСТЬ УДУШЬЯ - Мелкие детали не предназначены для детей младше 3 лет или лиц, которые склонны класть в рот несъедобные предметы.

Убедитесь, что все детали находятся в коробке.

НАЧАЛО

1. См. Изображение. Ослабьте две ручки, обведенные кружком, чтобы развернуть подставку для колеса. **ВНИМАНИЕ!** Опасность защемления, держите руки подальше от зоны поворота.
2. См. Изображение. Разрежьте пластиковые стяжки, затем положите раму педали и установите на место поворотную ручку в передней части рамы педали. **СОВЕТЫ:** будьте осторожны, чтобы не прищемить пальцы.
3. См. Изображение. Совместите задние отверстия на пластине педали с задними отверстиями на кронштейнах педалей и закрепите их двумя болтами M8 с шайбами.
4. См. Изображение. Отрегулируйте пластину педали до желаемого угла и закрепите ее через передние отверстия с помощью 2 болтов M8 и шайб.
5. См. Изображение. Совместите pedalный узел с резьбовыми вставками на раме педали колесной опоры.
6. См. Изображение. Вставьте ручки через pedalный узел в резьбовые вставки. Установите pedalную пластину в желаемое положение.
7. См. Изображение. Совместите переднее отверстие на колесной пластине с отверстием под колесную стойку, закрепив его с помощью одного болта M8 55 мм, шайбы и гайки. Повторите с другой стороны.
8. См. Изображение. Отрегулируйте диск колеса до желаемого угла и закрепите болтом 1x M8 55 мм, шайбу и гайку. Повторите с другой стороны.
9. См. Изображение. Снимите предварительно установленные болты с вертикальных стоек, отрегулируйте их до желаемой высоты и снова установите болты, чтобы зафиксировать свой рост на месте.
10. См. Изображение. Совместите отверстия на монтажном рычаге переключателя с резьбовыми вставками на рычаге переключения и закрепите их 4 болтами M8 с шайбами. Повторите с другой стороны.
11. См. Изображение. Совместите отверстия на пластине переключателя с прорезями на рычаге переключения, проденьте их и закрепите с помощью 2 болтов M8 55 мм, шайб и гаек.
12. См. Изображение. Совместите отверстия на пластине ручного тормоза с резьбовыми вставками на пластине переключателя, выберите, хотите ли вы, чтобы пластина ручного тормоза была плоской или изогнутой. Закрутите для фиксации с помощью 2 болтов M8 16 мм и шайб.
13. См. Изображение. Совместите отверстия на монтажном рычаге переключателя с резьбовыми вставками на вертикальной стойке, выберите желаемую высоту крепления с помощью 2 болтов M8 16 мм и шайб.
14. См. Изображение. Установите ножки в резьбовые вставки в нижней части стойки. Поверните ножки по часовой стрелке, чтобы затянуть.
15. См. Изображение. Совместите отверстия на кронштейнах люльки с резьбовыми вставками на люльке игрового кресла, закрепите их двумя болтами M8 16 мм и шайбами.
16. См. Изображение. Совместите отверстия на узле подставки для игрового кресла с резьбовыми вставками на подставке для колеса, закрепите их двумя болтами M8 16 мм и шайбами.
17. См. Изображение. Поместите две ножки / колеса в колыбель игрового кресла.
18. См. Изображение. Уберите подставку для игрового кресла, как показано на рисунке, чтобы упростить складывание подставки для хранения.
- 19а. Пожалуйста, обратитесь к изображению. Снимите ручку и поднимите раму педали, чтобы совместить резьбовую вставку с откидным язычком, установите ручку, чтобы закрепить pedalный узел.
- 19б. Пожалуйста, обратитесь к изображению. Ослабьте ручки на шарнире и соедините ножки вместе, чтобы сложить подставку. Сложив, затяните все ручки, чтобы закрепить стойку.
20. См. Изображение. Совместите надстройку Next Level Racing® GTSeat Add-On с колесной стойкой и снимите пластиковые крышки, чтобы открыть монтажные отверстия.
21. См. Изображение. Совместите отверстия на дополнительном устройстве Next Level Racing® GTSeat с резьбовыми вставками на раме стойки колеса, закрепите с помощью 4 болтов M8 16 мм и шайб.
22. См. Изображение. Прикрутите надстройку Next Level Racing® GTSeat и закрепите с помощью 2 болтов M8 16 мм и шайб. Установите пластиковую крышку.

ПРЕДУПРЕЖДЕНИЕ

Пожалуйста, не используйте электроинструменты для сборки, так как чрезмерное затягивание может повредить раму.

Расположение и установка подставки для колес на ровной поверхности.

Не прижимайте детали друг к другу.

Избегайте болтов с перекрестной резьбой.

Прежде чем поднимать сложенную подставку для колес, убедитесь, что ручки плотно закреплены.

ПОМОЩЬ В СБОРЕ ВИДЕО - Отсканируйте QR-код

Если вам требуется дополнительная поддержка по вашему продукту, свяжитесь с нашей дружной командой по адресу: support@nextlevelracing.com



support@nextlevelracing.com

TR

NEXT LEVEL RACING® TEKERLEK STANDI 2.0 YARIŞI SONRAKİ SEVİYE TALİMAT KILAVUZUNA GEÇİN

SİM YARIŞI YOLCULUĞUNUZ BURADA BAŞLIYOR

Yarışa başlamak için istekli olduğunuzu biliyoruz! Talimatlara zaman ayırın ve ürününüzü monte etmek için bu kılavuzu izleyin. Ürününüzü tamamen optimize etmek için talimat kitapçığını izleyerek kendinizi başarıya hazırlayacaksınız.

Montaj videosu için lütfen QR kodunu tarayın

QR kodunu tarayarak bizi sosyal medyada takip edin

YARIŞ ÖNCESİ KONTROLLER

UYARI

- Montaj için lütfen elektrikli aletler kullanmayın çünkü aşırı sıkma çerçeveye zarar verebilir.
 - Tekerlek Sehпасının düz bir yüzey üzerinde yerleşimi ve inşa edilmesi.
 - Parçaları birbirine zorlamayın.
 - Çapraz dişli cıvatalardan kaçının.
 - Katlanmış Tekerlek Sehпасını kaldırmadan önce düğmelerin sıkıca sabitlendiğinden emin olun.
- Ürününüzle ilgili herhangi bir desteğe ihtiyacınız varsa, lütfen şu adresten güler yüzlü ekibimizle iletişime geçin: support@nextlevelracing.com
- UYARI BOĞULMA TEHLİKESİ - 3 yaşından küçük çocuklar veya yenmeyen nesnelere ağızlarına götürmeye meyilli kişiler için olmayan küçük parçalar. Tüm parçaların kutuda olduğundan emin olmak için kontrol edin

BAŞLAT

1. Lütfen resme bakın. Tekerlek sehпасını açmak için daire içine alınmış iki düğmeyi gevşetin. UYARI: Sıkışma Noktası Tehlikesi, ellerinizi pivot alanından uzak tutun.
2. Lütfen resme bakın. Plastik bağları kesin, ardından pedal çerçevesini yatırın ve çevirmeli düğmeyi pedal çerçevesinin önüne tekrar takın. İPUÇLARI: Parmaklarınızın sıkışmamasına dikkat edin.
3. Lütfen resme bakın. Pedal plakasındaki arka delikleri pedal braketlerindeki arka deliklerle hizalayın ve 2 x M8 Cıvata ve Pul kullanarak cıvatalayın.
4. Lütfen resme bakın. Pedal plakasını istediğiniz açığa ayarlayın ve 2 x M8 Cıvata ve Pul kullanarak ön deliklerden cıvatalayın.
5. Lütfen resme bakın. Pedal grubunu, tekerlek sehпасı pedal çerçevesindeki dişli uçlarla hizalayın.
6. Lütfen resme bakın. Düğmeleri pedal tertibatından dişli eklere takın. Pedal plakasını istediğiniz konuma ayarlayın.
7. Lütfen resme bakın. 1x M8 55mm cıvata, rondela ve somun kullanarak tekerlek direği deliği ile tekerlek plakasındaki ön deliği hizalayın. Diğer tarafta tekrarlayın.
8. Lütfen resme bakın. Tekerlek plakasını tercih ettiğiniz açığa ayarlayın ve 1x M8 55mm cıvata, rondela ve somun kullanarak sabitleyerek cıvatalayın. Diğer tarafta tekrarlayın.
9. Lütfen resme bakın. Dikey direklere önceden takılmış cıvataları çıkarın, istediğiniz yüksekliğe ayarlayın ve yüksekliğini yerine sabitlemek için cıvataları yeniden takın.
10. Lütfen resme bakın. Değiştirici Montaj Kolundaki delikleri, Vites Kolu üzerindeki dişli uçlarla hizalayın ve 4 x M8 cıvata ve rondelalarla cıvatalayın. Diğer tarafta tekrarlayın.
11. Lütfen resme bakın. Değiştirme Plakasındaki delikleri vites kolundaki yuvalarla hizalayın, cıvatalayın ve 2 x M8 55mm Cıvata, Pul ve Somun kullanarak sabitleyin.
12. Lütfen resme bakın. El freni plakasındaki delikleri vites plakasındaki dişli uçlarla hizalayın, el freni plakasını düz mü yoksa açılı mı istediğinizi seçin. 2 adet M8 16mm Cıvata ve rondela kullanarak sabitlemek için cıvatalayın.
13. Lütfen resme bakın. Vites Değiştirici Montaj Kolundaki delikleri dikey direk üzerindeki dişli uçlarla hizalayın, 2x M8 16mm Cıvata ve Pullarla sabitleyerek istediğiniz yüksekliği seçin.
14. Lütfen resme bakın. Ayakları, standın altındaki dişli eklere takın. Sıkılamak için ayakları saat yönünde çevirin.
15. Lütfen resme bakın. Beşik braketlerindeki delikleri Oyun Koltuğu Kızağı üzerindeki dişli uçlarla hizalayın, 2 x M8 16mm Cıvata ve Pul kullanarak cıvatalayın.
16. Lütfen resme bakın. Oyun Koltuğu Kızağı tertibatındaki delikleri tekerlek sehпасındaki dişli uçlarla hizalayın, 2 x M8 16 mm Cıvata ve Pul kullanarak cıvatalayın.
17. Lütfen resme bakın. Oyun Koltuğu Kızağına iki ayak/tekerlek yerleştirin.
18. Lütfen resme bakın. Depolama için standın kolayca katlanmasını sağlamak için Oyun Koltuğu Beşiği'ni gösterildiği gibi kaldırın.
- 19a. Lütfen resme bakın. Düğmeyi çıkarın ve dişli eki katlanır trnağa hizalamak için pedal çerçevesini kaldırın, pedal tertibatını sabitlemek için düğmeyi takın.
- 19b. Lütfen resme bakın. Döner mafsaldaki Düğmeleri gevşetin ve standı katlamak için bacakları birlikte çekin. Katlandığında, standı sabitlemek için tüm düğmeleri sıkın.
20. Lütfen resme bakın. Next Level Racing® GTSeat Eklenmesini tekerlek sehпасıyla hizalayın ve montaj deliklerini ortaya çıkarmak için plastik kapakları çıkarın
21. Lütfen resme bakın. Next Level Racing® GTSeat Eklenmesindeki delikleri Tekerlek sehпасı çerçevesindeki dişli uçlarla hizalayın, 4 x M8 16mm Cıvata ve Pul kullanarak sabitleyin
22. Lütfen resme bakın. Next Level Racing® GTSeat Eklenmesini vidalayın ve 2 x M8 16mm Cıvata ve Pul kullanarak sabitleyin. Plastik kapak kapağını yeniden takın.

UYARI

- Aşırı sıkma çerçeveye zarar verebileceğinden lütfen montaj için elektrikli aletler kullanmayın.
- Düz bir yüzeyde Tekerlek Sehпасının yerleşimi ve inşası.
- Parçaları birbirine zorlamayın.
- Çapraz dişli cıvatalardan kaçının.
- Katlanmış Tekerlek Sehпасını kaldırmadan önce düğmelerin sıkıca sabitlendiğinden emin olun.
- YARDIM MONTAJ VIDEOSU- QR kodunu tarayın
- Ürününüzle ilgili daha fazla desteğe ihtiyacınız varsa, lütfen şu adresten güler yüzlü ekibimizle iletişime geçin: support@nextlevelracing.com



Video Instruction: bit.ly/nlrbuild

CZ

NEXT LEVEL RACING® WHEEL STAND 2.0 POSTUPUJTE ZÁVODNĚ DO NÁVODU NÁVOD K INSTRUKCI

VAŠE SIM RACING CESTA ZAČÍNÁ ZDE

Víme, že toužíte začít závodit! Udělejte si čas s pokyny a při sestavování produktu postupujte podle této příručky. Budete se připravovat na úspěch tím, že budete postupovat podle příručky k úplné optimalizaci vašeho produktu.

Pro montážní video naskenujte QR kód

Studujte nás na sociálních sítích naskenováním QR kódu

PŘEDZÁVODNÍ KONTROLY

VAROVÁNÍ

• K montáži nepoužívejte elektrické nářadí, protože nadměrné utažení může poškodit rám.

• Uspořádání a stavba Wheel Stand na rovném povrchu.

• Netlačte součásti dohromady.

• Vyvarujte se šroubů s křížovým závitem.

• Před zvednutím složeného stojanu na kolo zkontrolujte, zda jsou knoflíky pevně utažené.

Pokud požadujete u svého produktu jakoukoli podporu, kontaktujte náš přátelský tým na adrese: support@nextlevelracing.com

VAROVÁNÍ NEBEZPEČÍ UDĚLENÍ-Malé části nejsou pro děti mladší 3 let nebo osoby, které mají sklon vkládat do úst neježdě předměty.

Zkontrolujte, zda jsou všechny součásti v krabici

START

1. Viz obrázek. Uvolněním dvou zakroužených knoflíků rozložte stojan kol. **VAROVÁNÍ:** Nebezpečí skřípnutí, držte ruce mimo oblast čepu.

2. Viz obrázek. Odřízněte plastové pásky, poté položte rám pedálu a znovu nainstalujte otočný knoflík v přední části rámu pedálu. **TIPY:** Dávejte pozor, abyste si nepříškrpili prsty.

3. Viz obrázek. Zarovnejte zadní otvory na desce pedálu se zadními otvory na držácích pedálu a přišroubujte je pomocí 2 šroubů a podložek M8.

4. Viz obrázek. Nastavte desku pedálu na požadovaný úhel a přišroubujte přední otvory pomocí 2 šroubů a podložek M8.

5. Viz obrázek. Vyrovnajte sestavu pedálu se závitovými vložkami na rámu pedálu stojanu.

6. Viz obrázek. Nainstalujte knoflíky skrz sestavu pedálu do závitových vložek. Nastavte pedál do požadované polohy.

7. Viz obrázek. Vyrovnajte přední otvor na desce kola s otvorem pro sloupek kola, zajistěte pomocí 1 x 55 mm šroubu, podložky a matice M8. Opakujte na druhé straně.

8. Viz obrázek. Upravte desku kola na vámi požadovaný úhel a zajistěte šroub pomocí šroubu, podložky a matice 1x M8 55 mm. Opakujte na druhé straně.

9. Viz obrázek. Odinstalujte předinstalované šrouby na svislých sloupcích, upravte je na požadovanou výšku a znovu je namontujte, aby byla zajištěna výška na místě.

10. Viz obrázek. Vyrovnajte otvory na montážním rameni řadicí páky se závitovými vložkami na ramenech řadicí páky a přišroubujte je pomocí 4 šroubů a podložek M8. Opakujte na druhé straně.

11. Viz obrázek. Zarovnejte otvory na řadicí desce se štěrbínami na ramenu řadicí páky, přišroubujte je a zajistěte pomocí 2 x 55 mm šroubů, podložek a matic M8.

12. Viz obrázek. Zarovnejte otvory na desce ruční brzdy se závitovými vložkami na desce řadicí páky, vyberte, zda chcete, aby byla deska ruční brzdy plochá nebo šikmá. Pomocí šroubů a podložek 2x M8 16 mm zajistěte šroubem.

13. Viz obrázek. Zarovnejte otvory na montážním rameni řadicí páky se závitovými vložkami na svislém sloupku a vyberte požadované zajištění výšky pomocí šroubů a podložek 2x M8 16 mm.

14. Viz obrázek. Nainstalujte nohy do závitových vložek ve spodní části stojanu. Otáčením nohou ve směru hodinových ručiček utáhněte.

15. Viz obrázek. Zarovnejte otvory na držácích kolébky se závitovými vložkami na kolébce herní židle, přišroubujte je pomocí 2 šroubů a podložek M8 16 mm.

16. Viz obrázek. Vyrovnajte otvory v sestavě kolébky se závitovými vložkami na podstavci, přišroubujte pomocí 2 x 16 mm šroubů a podložek.

17. Viz obrázek. Umístěte dvě nohy/kola do kolébky herní židle.

18. Viz obrázek. Sklopte herní kolébku, jak je znázorněno na obrázku, aby bylo možné skladovací stojan snadno složit.

19a. Viz obrázek. Odinstalujte knoflík a zvednutím rámu pedálu vyrovnajte závitovou vložku se sklopným jazýčkem a nainstalujte knoflík k zajištění sestavy pedálu.

19b. Viz obrázek. Uvolněte knoflíky na otočném kloubu a stáhněte nohy k sobě, abyste složili stojan. Po sklopení utáhněte všechny knoflíky, abyste zajistili stojan.

20. Podívejte se prosím na obrázek. Zarovnejte doplněk Next Level Racing® GTSeat se stojanem na kolo a odinstalujte plastové krytky, abyste odhalili montážní otvory

21. Viz obrázek. Zarovnejte otvory na doplňku Next Level Racing® GTSeat se závitovými vložkami na rámu stojanu, zajistěte pomocí 4 x 16 mm šroubů a podložek

22. Podívejte se prosím na obrázek. Zašroubujte doplněk Next Level Racing® GTSeat a zajistěte pomocí 2 x 16 mm šroubů a podložek. Znovu nasadte kryt plastového víčka.

VAROVÁNÍ

K montáži nepoužívejte elektrické nářadí, protože nadměrné utažení může poškodit rám.

Dispozice a stavba Wheel Stand na rovném povrchu.

Netlačte součásti dohromady.

Vyvarujte se šroubů s křížovým závitem.

Před zvednutím složeného stojanu na kolo zkontrolujte, zda jsou knoflíky pevně utažené

ASISTENČNÍ MONTÁŽ VIDEO- Naskenujte QR kód

Pokud požadujete další podporu svého produktu, kontaktujte náš přátelský tým na adrese: support@nextlevelracing.com



NEXT LEVEL RACING® WHEEL STAND 2.0 PRZEJDŹ WYŚCIGI NA NOWY POZIOM INSTRUKCJA OBSŁUGI

TWOJA WYŚCIGOWA PODRÓŻ NA SIM ZACZYNA SIĘ TUTAJ

Wiemy, że chcesz zacząć się ścigać! Nie spiesz się z instrukcjami i postępuj zgodnie z tym przewodnikiem, aby złożyć produkt. Postępuj zgodnie z instrukcją obsługi, aby w pełni zoptymalizować swój produkt. W przypadku montażu wideo zeskanuj kod QR!

Śledź nas w mediach społecznościowych, skanując kod QR

KONTROLE PRZED WYŚCIGIEM

OSTRZEŻENIE

- Do montażu nie należy używać elektronarzędzi, ponieważ zbyt mocne dokręcenie może uszkodzić ramę.
- Rozplanuj i zbuduj stojak na kółkach na równej powierzchni.
- Nie ściskaj części na siłę.
- Unikaj wkrętów z gwintem krzyżowym.
- Upewnij się, że pokrętła są mocno dokręcone przed podniesieniem złożonego stojaka na kółka.

Jeśli potrzebujesz wsparcia ze swoim produktem, skontaktuj się z naszym przyjaznym zespołem pod adresem: support@nextlevelracing.com

OSTRZEŻENIE NIEBEZPIECZEŃSTWO ZADŁAWIENIA - Małe części nie przeznaczone dla dzieci poniżej 3 roku życia lub osób, które mają tendencję do wkładania do ust przedmiotów niejadalnych.

Sprawdź, czy wszystkie części znajdują się w pudełku

POCZĄTEK

1. Proszę odnieść się do obrazu. Poluzuj dwa pokrętła zakreślone kółkiem, aby rozłożyć stojak na koła. OSTRZEŻENIE: Ryzyko zgniecia, trzymaj ręce z dala od obszaru obrotu.
2. Proszę odnieść się do obrazu. Przetnij plastikowe opaski, a następnie połóż ramę pedału i ponownie zainstaluj pokrętło obrotowe z przodu ramy pedału. WSKAZÓWKI: Uważaj, aby palce nie zostały przytrzaśnięte.
3. Proszę odnieść się do obrazu. Wyrównaj tylne otwory na płycie pedału z tylnymi otworami na wspornikach pedałów i przykręć je za pomocą 2 śrub i podkładek M8.
4. Proszę odnieść się do obrazu. Ustaw płytkę pedału pod żądanym kątem i przykręć przez przednie otwory za pomocą 2 śrub M8 i podkładek.
5. Proszę odnieść się do obrazu. Dopasuj zespół pedału do gwintowanych wkładek na ramie pedału stojaka na koła.
6. Proszę odnieść się do obrazu. Zainstaluj pokrętła przez zespół pedałów we wkładkach gwintowanych. Ustaw płytkę pedału w żądanej pozycji.
7. Proszę odnieść się do obrazu. Wyrównaj przedni otwór w płycie koła z otworem słupka koła, zabezpiecz go 1x śrubą M8 55mm, podkładką i nakrętką. Powtórz po drugiej stronie.
8. Proszę odnieść się do obrazu. Dostosuj tarczę koła do preferowanego kąta i przykręć poprzez zabezpieczenie za pomocą 1 śruby M8 55 mm, podkładki i nakrętki. Powtórz po drugiej stronie.
9. Proszę odnieść się do obrazu. Odinstaluj wstępnie zainstalowane śruby na pionowych słupkach, dostosuj do żądanej wysokości i zainstaluj ponownie śruby, aby zablokować swój wzrost na miejscu
10. Proszę odnieść się do obrazu. Wyrównaj otwory w ramieniu montażowym przerzutki z gwintowanymi wkładkami na ramieniu przerzutki i przykręć je 4 śrubami M8 z podkładkami. Powtórz z drugiej strony.
11. Proszę odnieść się do obrazu. Wyrównaj otwory w płycie manetki ze szczelinami na ramieniu manetki, przykręć i zabezpiecz za pomocą 2 śrub M8 55 mm, podkładek i nakrętek
12. Proszę odnieść się do obrazu. Wyrównaj otwory na płycie hamulca ręcznego z gwintowanymi wkładkami na płycie zmiany biegów, wybierz, czy chcesz, aby płytka hamulca ręcznego była płaska, czy pod kątem. Przykręć, aby zabezpieczyć za pomocą 2 śrub M8 16 mm i podkładek.
13. Proszę odnieść się do obrazu. Wyrównaj otwory w ramieniu montażowym Shifter z gwintowanymi wkładkami na pionowym słupku, wybierz żądaną wysokość zabezpieczenia za pomocą 2x M8 16mm śrub i podkładek.
14. Proszę odnieść się do obrazu. Zamontuj nożki w gwintowanych wkładkach na dole stojaka. Obróć nożki zgodnie z ruchem wskazówek zegara, aby dokręcić.
15. Proszę odnieść się do obrazu. Wyrównaj otwory we wspornikach kołyski z gwintowanymi wkładkami w podstawie do fotela do gier, przykręć je za pomocą 2 śrub i podkładek M8 16 mm.
16. Proszę odnieść się do obrazu. Dopasuj otwory w zespole podstawki do fotela do gier z gwintowanymi wkładkami na stojaku na kółkach, przykręć je za pomocą 2 śrub i podkładek M8 16 mm.
17. Proszę odnieść się do obrazu. Umieść dwie nożki/kółka w podstawie Gaming Chair Cradle.
18. Proszę odnieść się do obrazu. Schowaj podstawkę do fotela do gier, jak pokazano, aby umożliwić łatwe złożenie stojaka do przechowywania.
- 19a. Proszę odnieść się do obrazu. Odmontuj pokrętło i podnieś ramę pedału, aby dopasować gwintowaną wkładkę do składanej zakładki, zainstaluj pokrętło, aby zabezpieczyć zespół pedału.
- 19b. Proszę odnieść się do obrazu. Poluzuj pokrętła na złączu obrotowym i zsuń nogi, aby złożyć stojak. Po złożeniu dokręć wszystkie pokrętła, aby zabezpieczyć stojak.
20. Proszę odnieść się do obrazu. Dopasuj dodatek Next Level Racing® GTSeat do stojaka na kierownicę i zdemontuj plastikowe zaślepki, aby odsłonić otwory montażowe
21. Proszę odnieść się do obrazu. Wyrównaj otwory w Next Level Racing® GTSeat Add-On z gwintowanymi wstawkami w ramie stojaka na koła, zabezpiecz za pomocą 4 x M8 16mm śrub i podkładek
22. Proszę odnieść się do obrazu. Przykręć przez dodatek Next Level Racing® GTSeat i zabezpiecz za pomocą 2 śrub i podkładek M8 16 mm. Załóż z powrotem plastikową osłonę nasadki.

OSTRZEŻENIE

Do montażu nie należy używać elektronarzędzi, ponieważ zbyt mocne dokręcenie może uszkodzić ramę.

Układ i budowanie Stojak na kółkach na równej powierzchni.

Nie ściskaj części na siłę.

Unikaj śrub z gwintem krzyżowym.

Upewnij się, że pokrętła są mocno dokręcone przed podniesieniem złożonego stojaka na kółka

POMOC WIDEO MONTAŻU - zeskanuj kod QR

Jeśli potrzebujesz dalszego wsparcia ze swoim produktem, skontaktuj się z naszym przyjaznym zespołem pod adresem: support@nextlevelracing.com



support@nextlevelracing.com

NOTES



Video Instruction: bit.ly/nlrbuild

NOTES



support@nextlevelracing.com