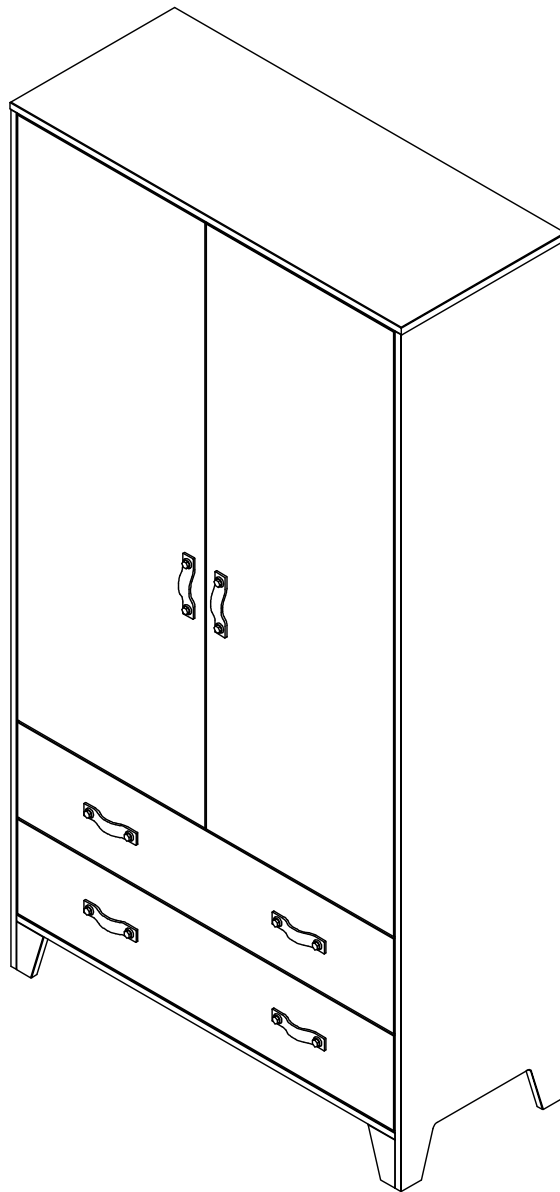
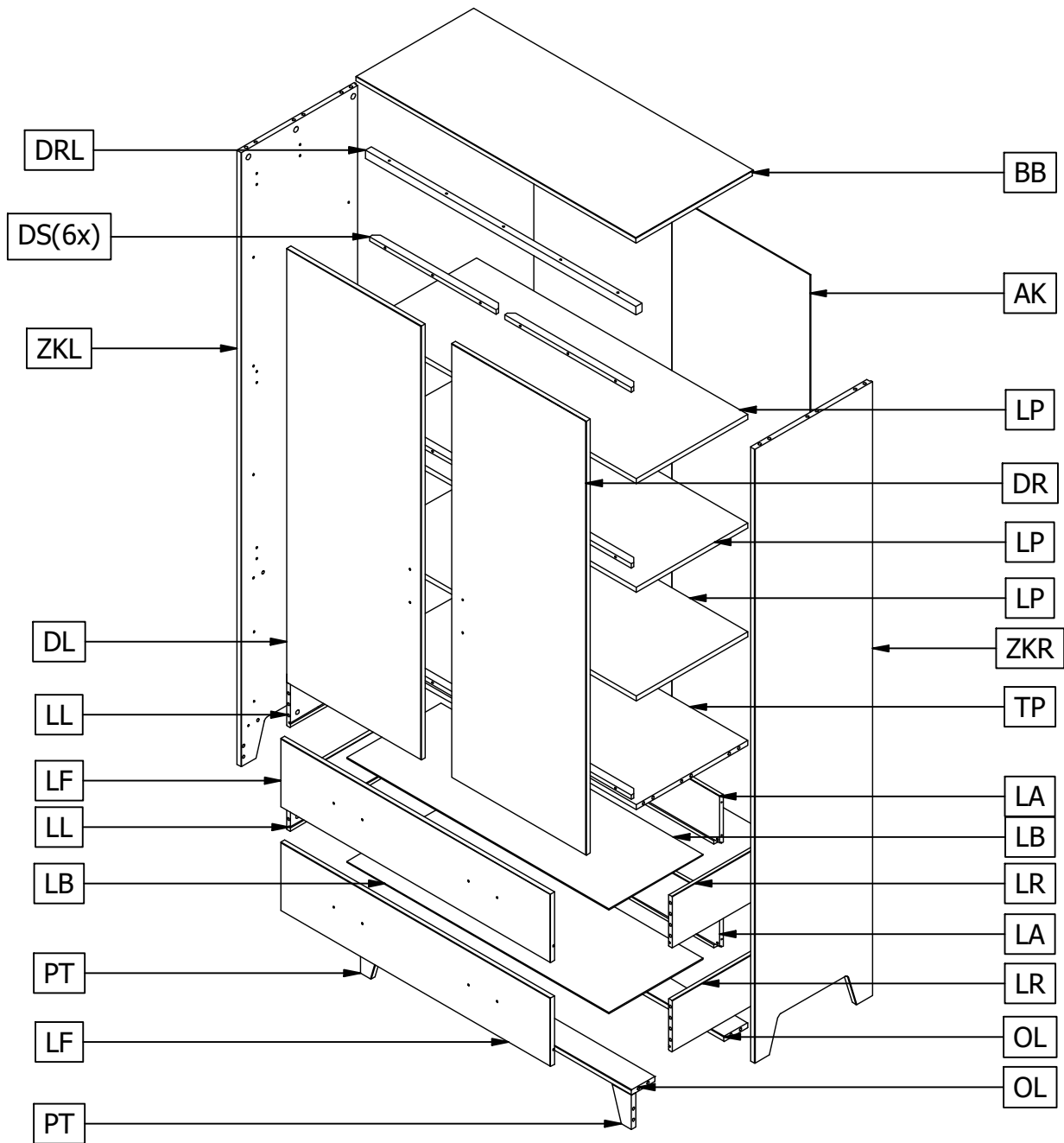


DIAN GARDEROBEKAST

GARDEROBE SCHRANK - VESTIAIRE - WARDROBE CABINET

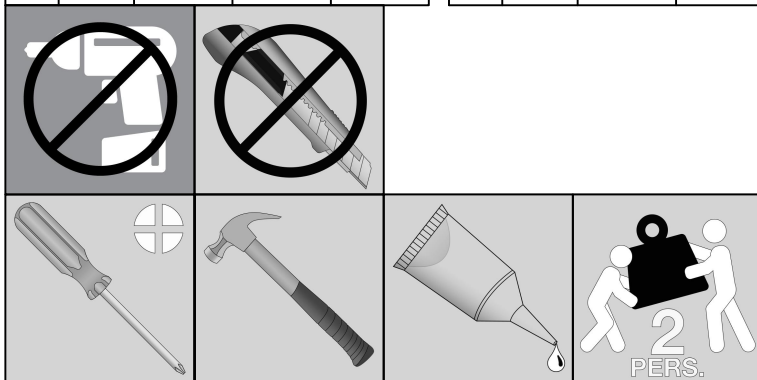


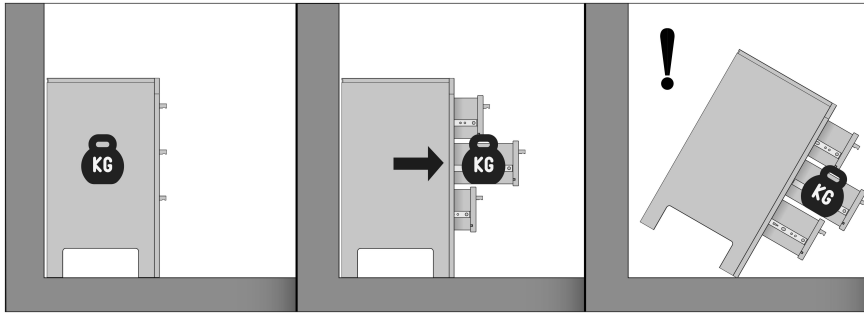
MADE BY
wood



Qty	Code	Thickness	Length	Width
2	AK	3	1694	928
1	BB	15	941	395
1	DRL	20	909	25
1	DL	15	1262	452
1	DR	15	1262	452
6	DS	13	425	24
2	LA	12,5	870	150
2	LB	3	880	317
2	LF	15	906	199

Qty	Code	Thickness	Length	Width
2	LL	12,5	320	150
3	LP	15	910	374
2	LR	12,5	320	150
2	OL	15	910	80
2	PT	15	100	65
1	TP	15	910	374
1	ZKL	15	1785	395
1	ZKR	15	1785	395





Nederlands

WAARSCHUWING.

Voorkom dat dit meubel omvalt. Meubels die omvallen kunnen ernstig of levensbedreigend letsel veroorzaken. Het meegeleverde kantelbeslag dient daarom BESLIST te worden gebruikt om het meubel te bevestigen aan de muur.

Sta niet toe dat kinderen klimmen op lades, deuren of planken.
Plaats zware voorwerpen altijd onderin.
Zet zware voorwerpen nooit op het meubel.

Norsk

ADVARSEL.

Unngå at dette møbelet faller. Møbler som faller kan forårsake alvorlige eller livstruende skader. Det medleverte beslaget skal derfor ABSOLUTT brukes for å feste møbelet til veggen.

Ikke tillat at barn klatrer på skuffer, dører eller planker.
Plasser tunge objekter alltid nederst.
Sett aldri tunge objekter på møbelet.

Deutsch

WARNHINWEIS.

Verhindern Sie, dass dieses Möbelstück umstürzt. Möbel, die umfallen, können schwere oder lebensbedrohliche Verletzungen verursachen. Zur Befestigung des Möbelstücks an der Wand sollte daher UNBEDINGT die mitgelieferte Kippsicherung verwendet werden.

Erlauben Sie Kindern nicht, auf Schubladen, Türen oder Regale zu klettern.
Stellen Sie schwere Gegenstände nur unten in das Möbelstück.
Stellen Sie niemals schwere Gegenstände auf das Möbelstück.

Français

ATTENTION.

Évitez que le meuble ne bascule. Les meubles qui basculent peuvent être à l'origine de blessures graves ou mortelles. La fixation anti-basculement fournie avec le meuble doit OBLIGATOIREMENT être utilisée pour fixer celui-ci au mur.

Ne laissez pas les enfants grimper sur les tiroirs, portes ou étagères.
Placez toujours les objets lourds dans le bas du meuble.
Ne placez jamais les objets lourds sur le meuble.

English

CAUTION.

Prevent this furniture from falling over. Falling furniture could cause severe or life-threatening injuries. Therefore, the included tip-over restraint HAS to be used to secure the furniture to the wall.

Do not allow children to climb on the drawers, doors or shelves.
Always place heavy objects at the bottom.
Never place heavy objects on top of the furniture.

Svenska

VARNING.

Förhindra att denna möbel välter. Möbler som välter kan orsaka allvarliga eller livshotande skador. Det medföljande tipskyddet MÅSTE därför användas för att förankra möbelen i väggen.

Låt inte barn klättra på lådor, dörrar eller hyllor.
Placera alltid tunga föremål längst ned.
Ställ aldrig tunga föremål på möbelen.

Polski

UWAGA.

Zabezpiecz meble przed przewróceniem. Przewrócenie się mebli może spowodować poważne lub śmiertelne obrażenia ciała. Dlatego załączone ograniczniki przechyli ZDECYDOWANIE powinny zostać wykorzystane do przymocowania mebla do ściany.


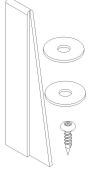
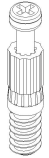

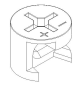
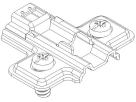

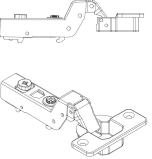

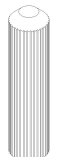
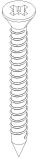
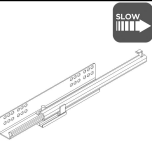

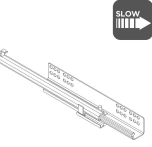

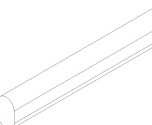
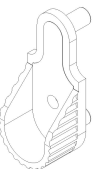



Nie pozwalaj dzieciom wspinać się na szuflady, drzwiczki lub półki.
Zawsze umieszczaj ciężkie przedmioty w dolnej części.
Nigdy nie stawiaj na meblu ciężkich przedmiotów.

Español

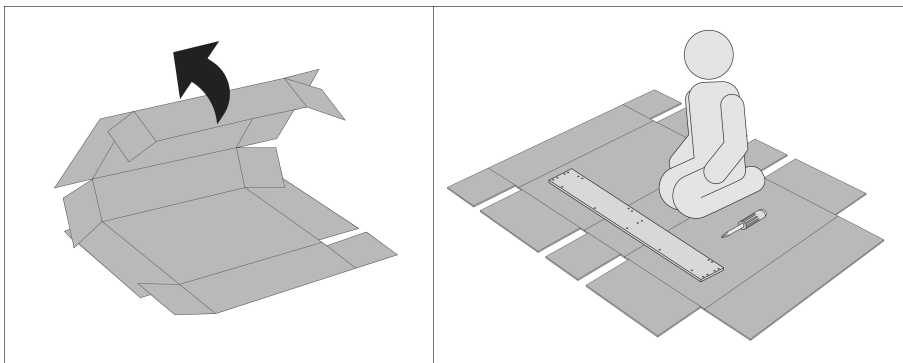
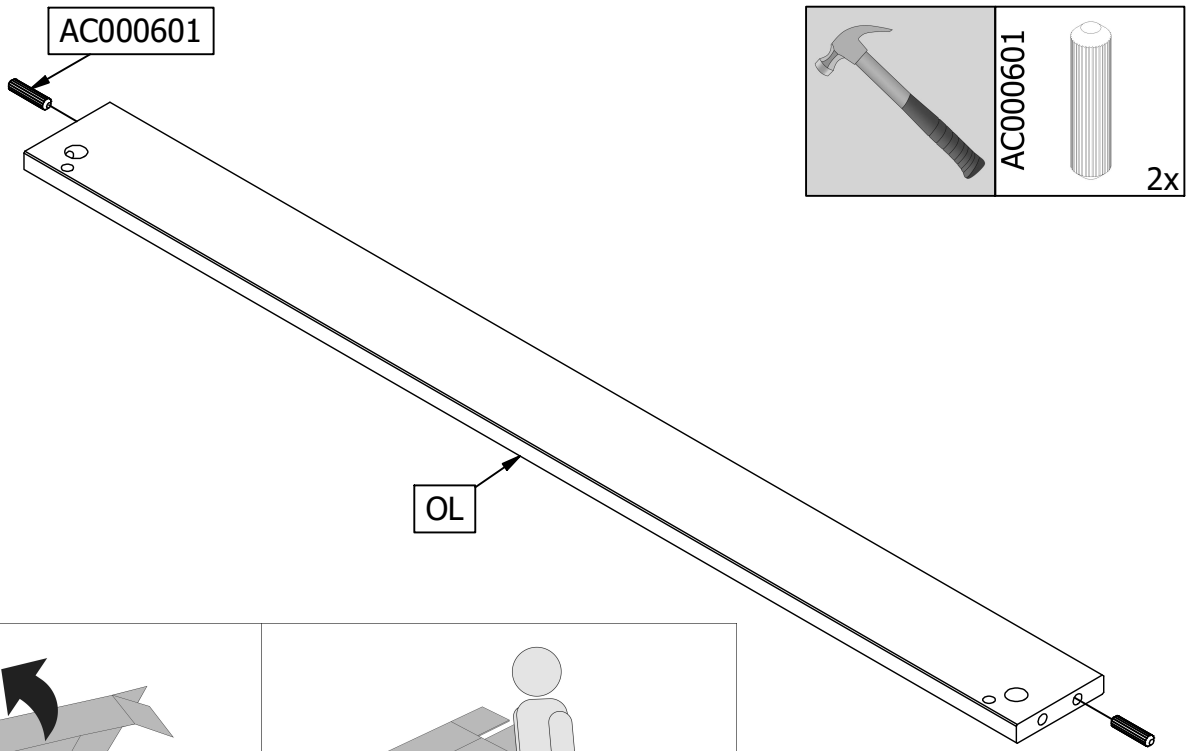
ADVERTENCIA.

Evite que este mueble se caiga. Los muebles que se caen pueden ocasionar lesiones graves o potencialmente mortales. Por lo tanto, el herraje abatible suministrado debe utilizarse SIN LUGAR A DUDAS para fijar el mueble a la pared.

No permita que los niños se suban a los cajones, las puertas o los estantes.
Los objetos pesados siempre deben colocarse en la parte inferior.
Nunca coloque objetos pesados sobre el mueble.

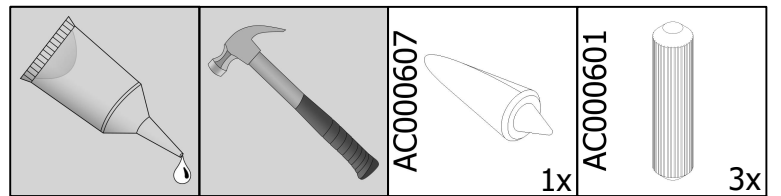
16	Ø15mm	AC000102 	1	Safety Strip	AC000356 
24	24mm	AC000103 	6	Ø10mm	AC000376 
8	Ø12mm	AC000104 	6	14mm H=2	AC000460 
14	4x16mm	AC000204 	6	15mm V	AC000463 
12	M4x20mm	AC000211 	30	8x35mm	AC000601 
31	3.5x35mm	AC000219 	2	L=320	AC000822-L 
8	7x6.3x9mm	AC000247 	2	L=320	AC000822-R 
50	Ø1.4x25mm	AC000316 	1	L=903	AC000902 
2		AC000335 	6		AC005030 
12	Ø5MM	AC000349-Z 	1	Glue	AC000607 

1

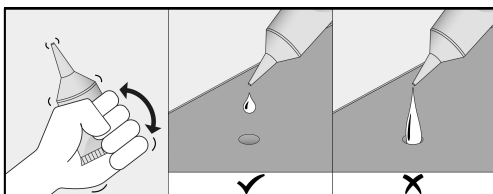
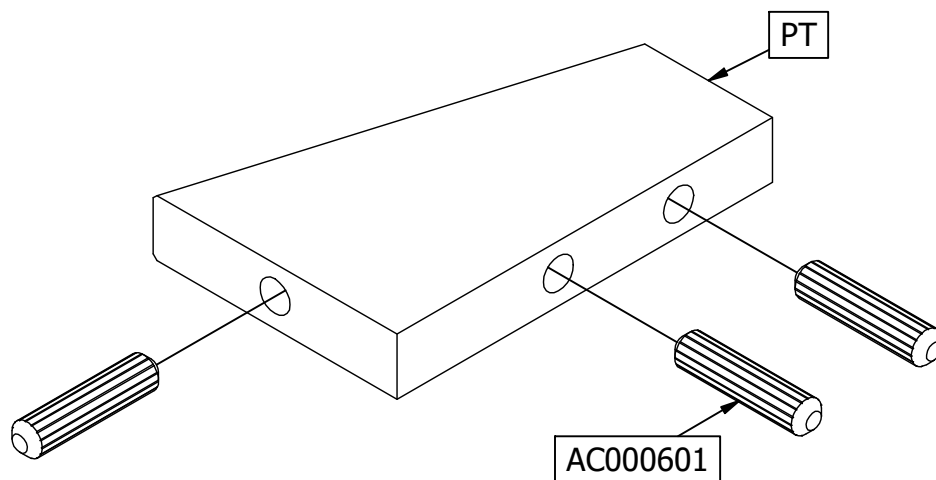


2x

2

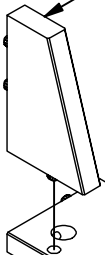


2x

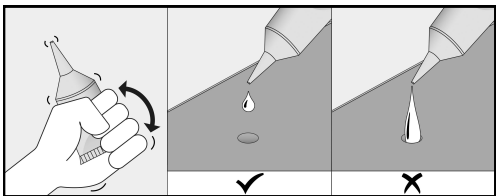
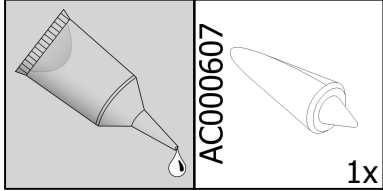
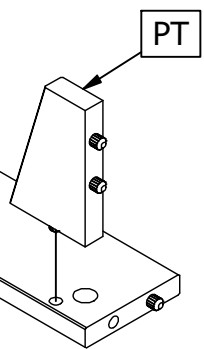


3

PT

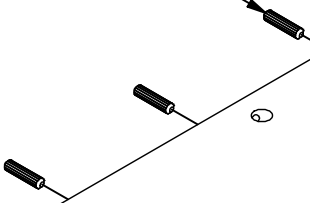


OL

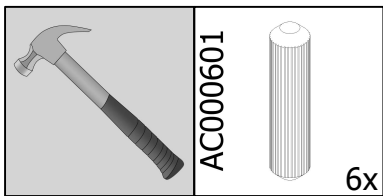
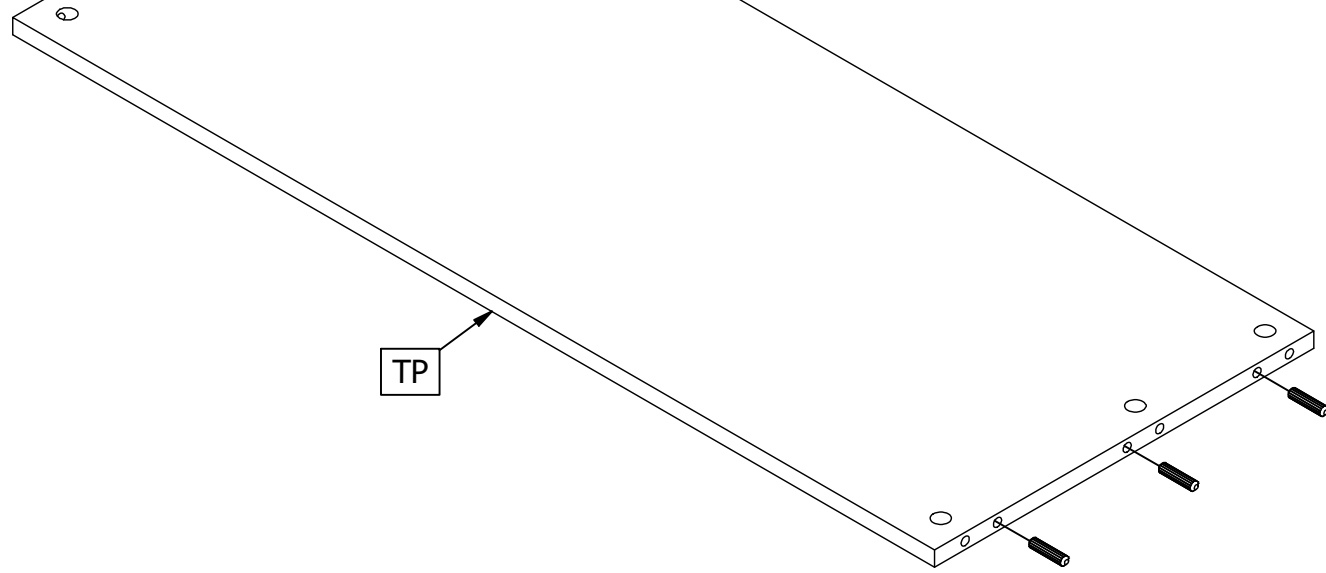


4

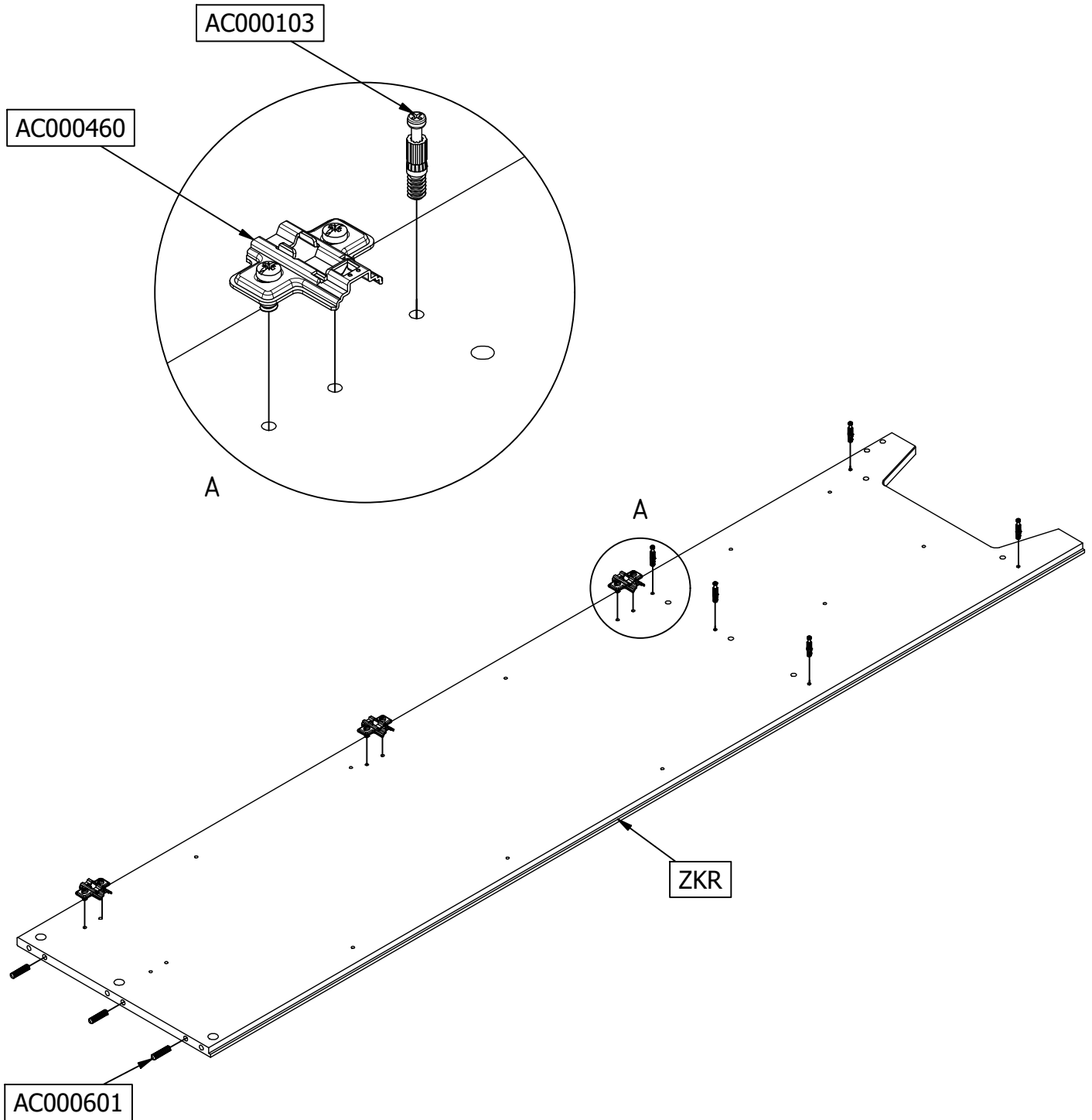
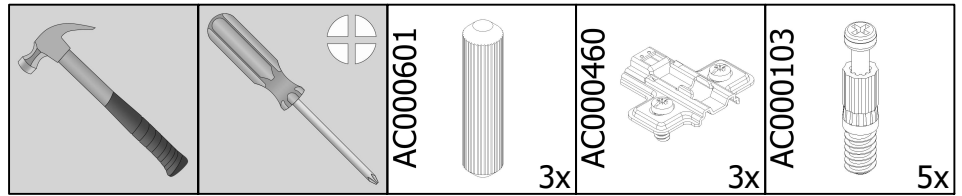
AC000601



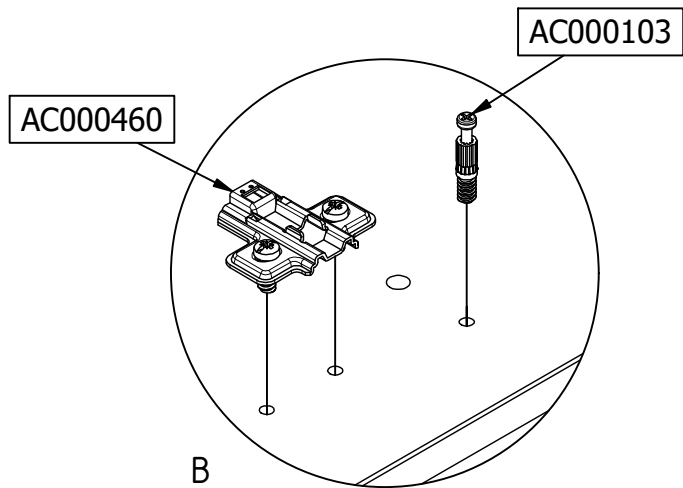
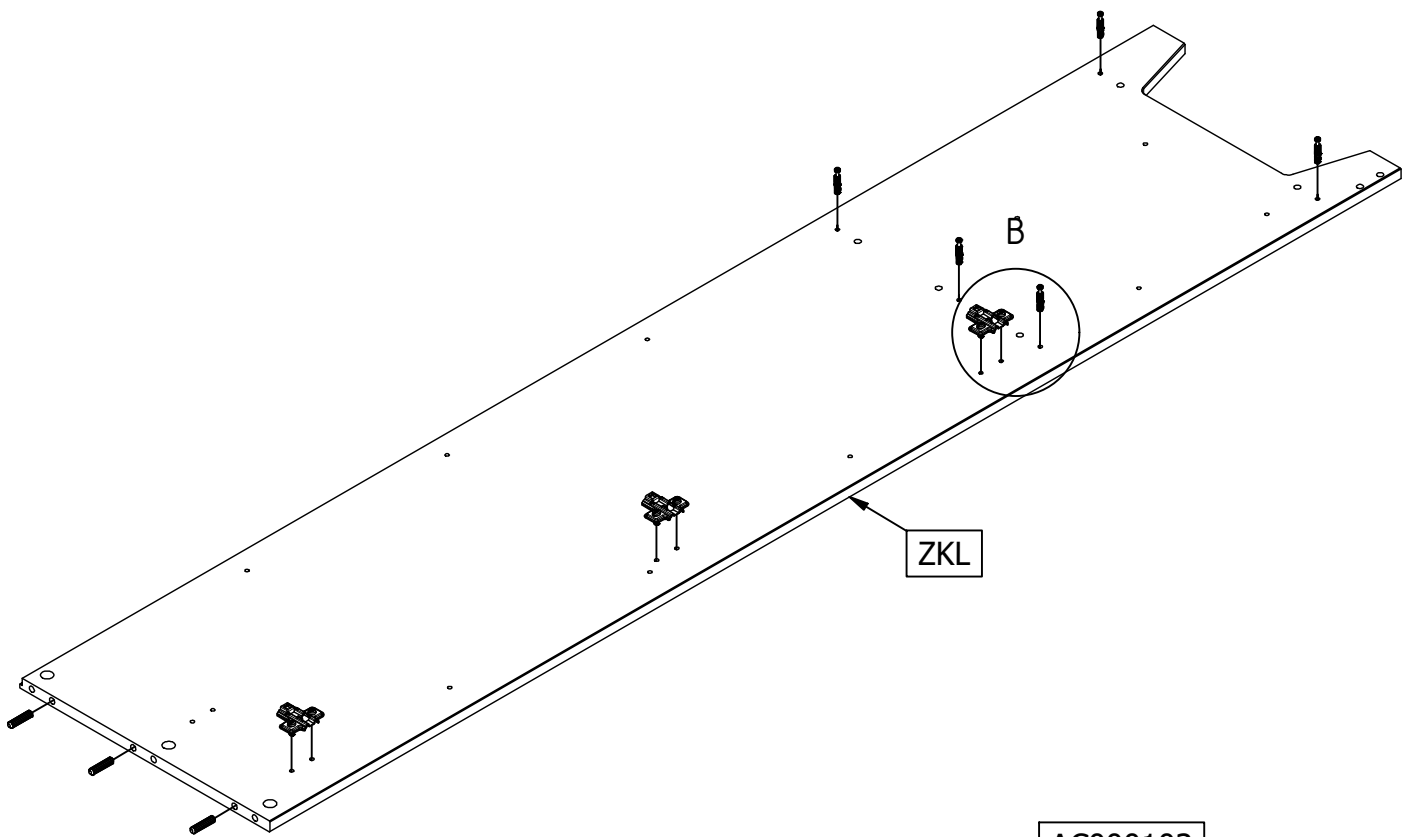
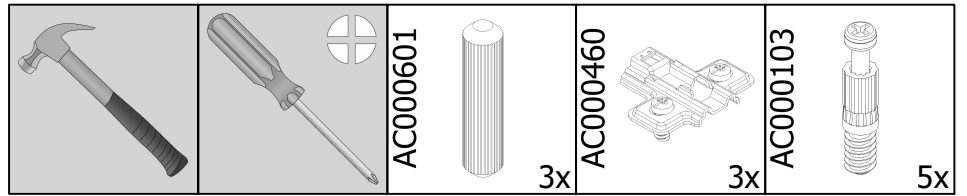
TP

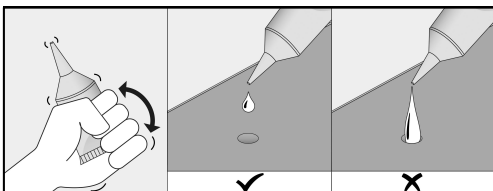
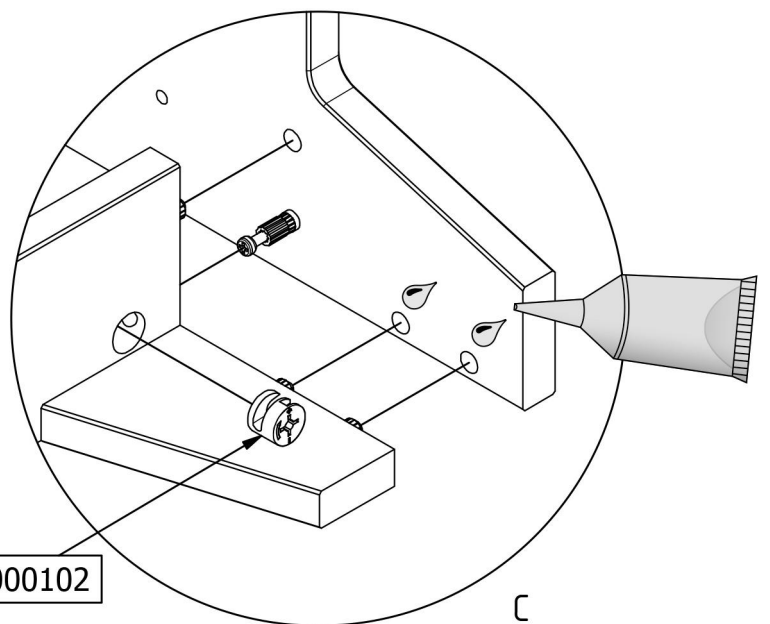
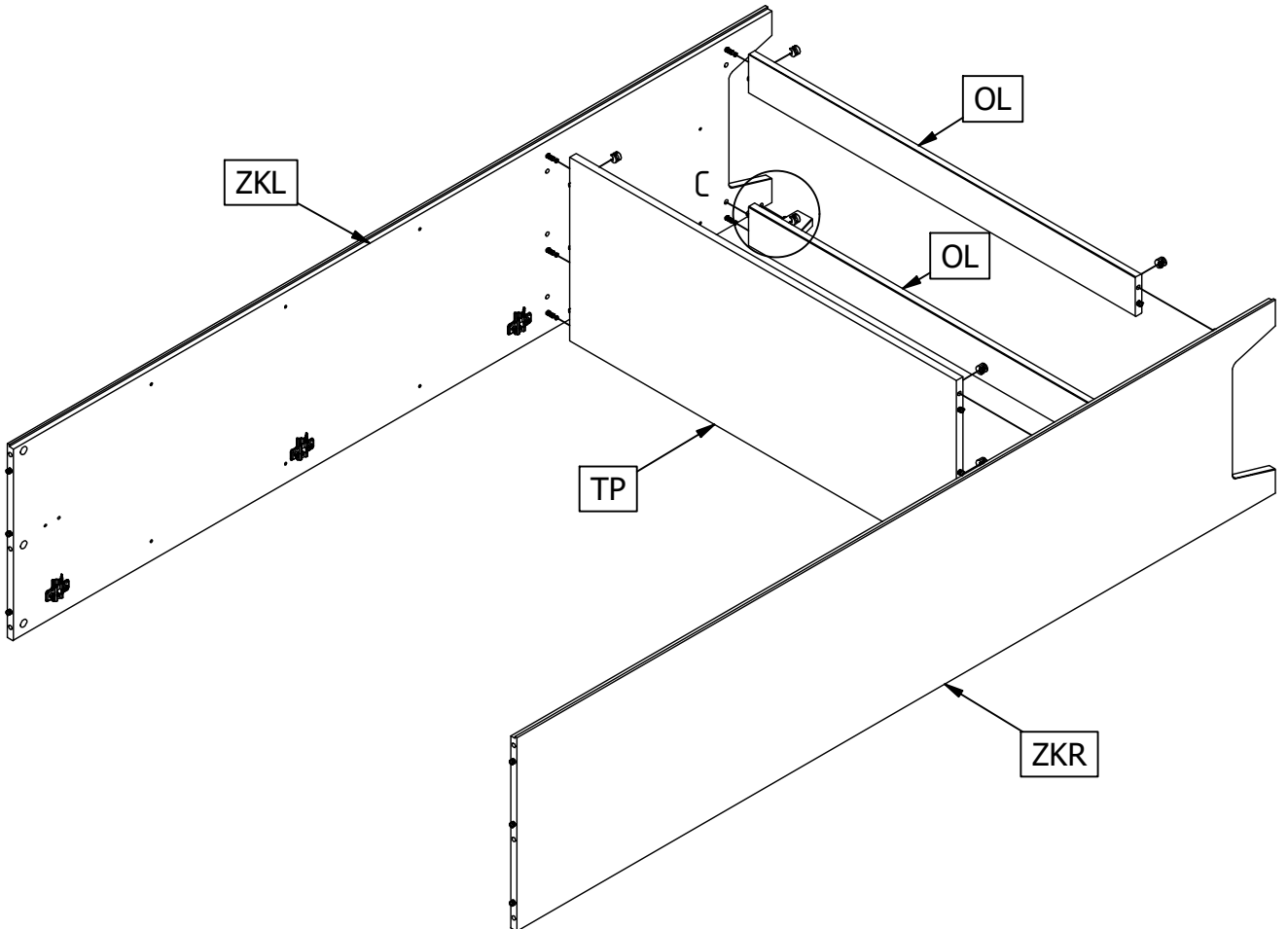
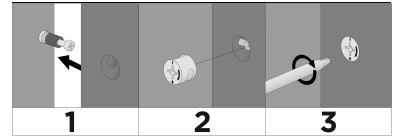
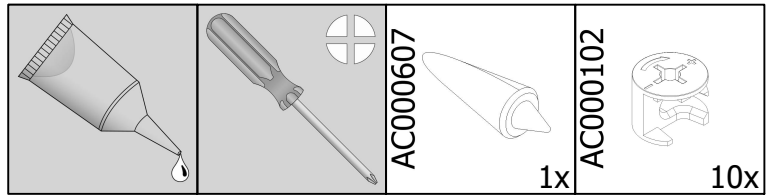


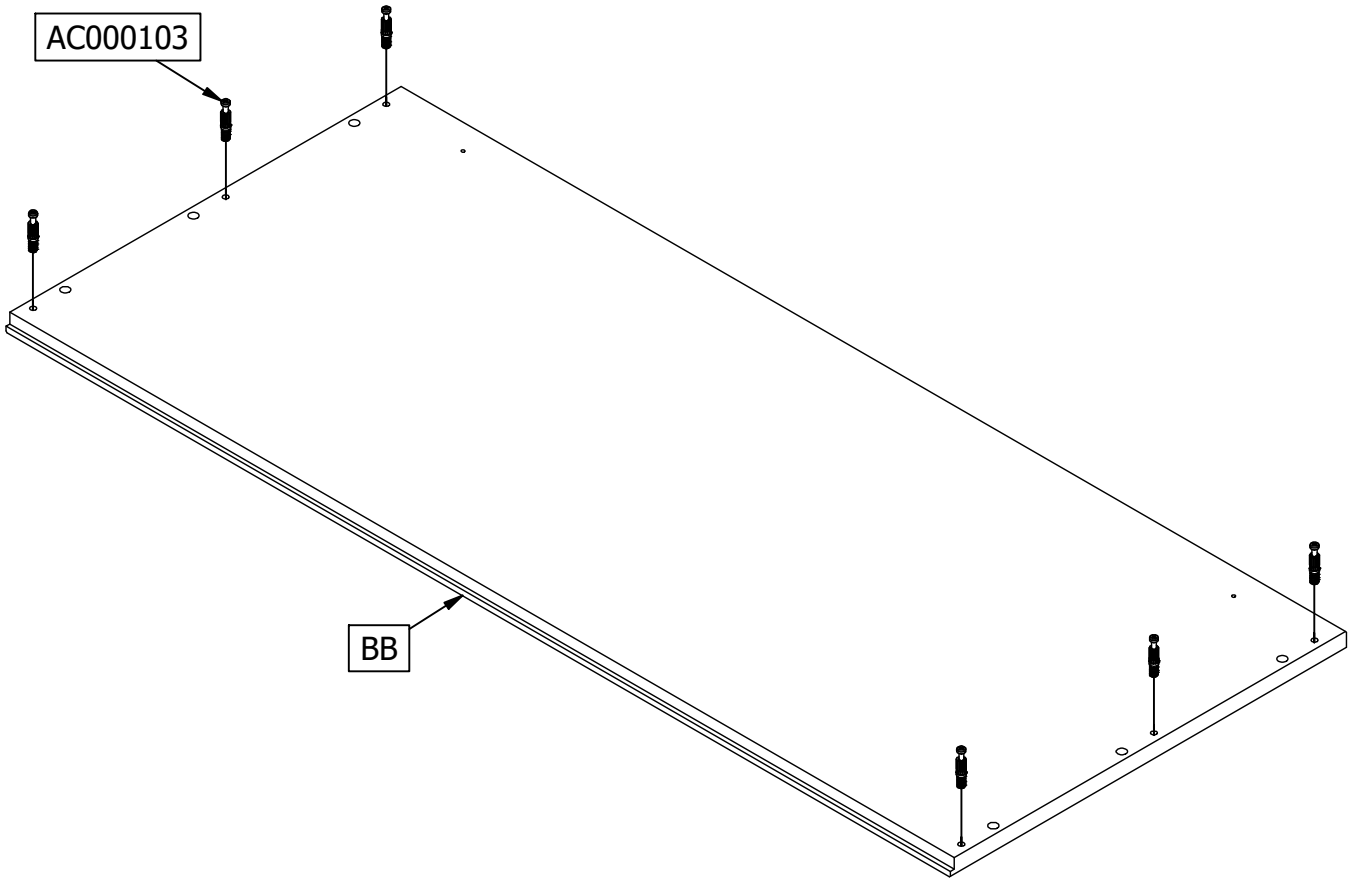
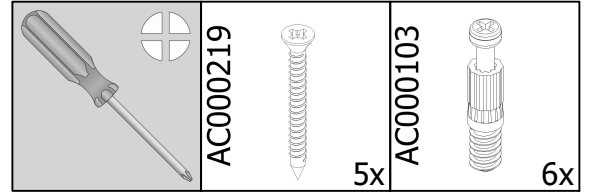
5

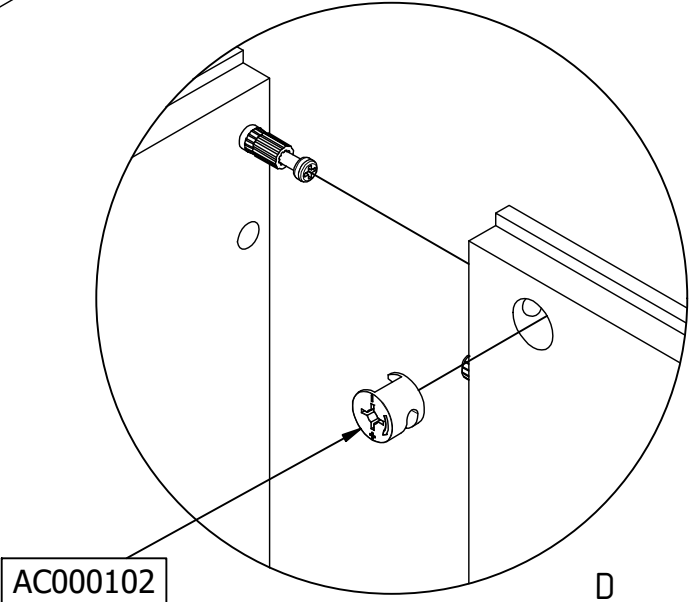
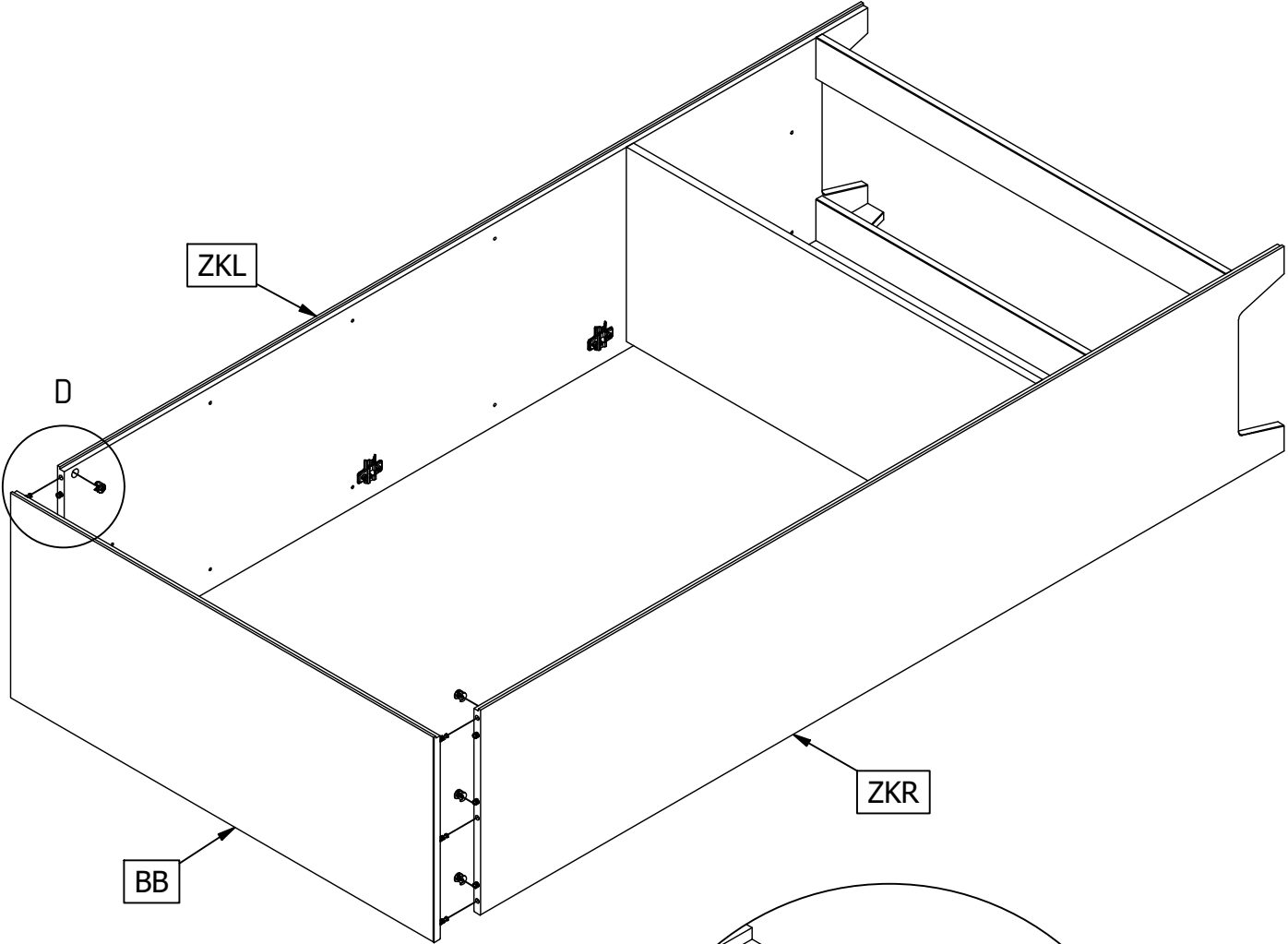
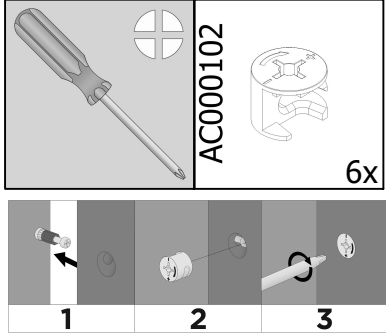


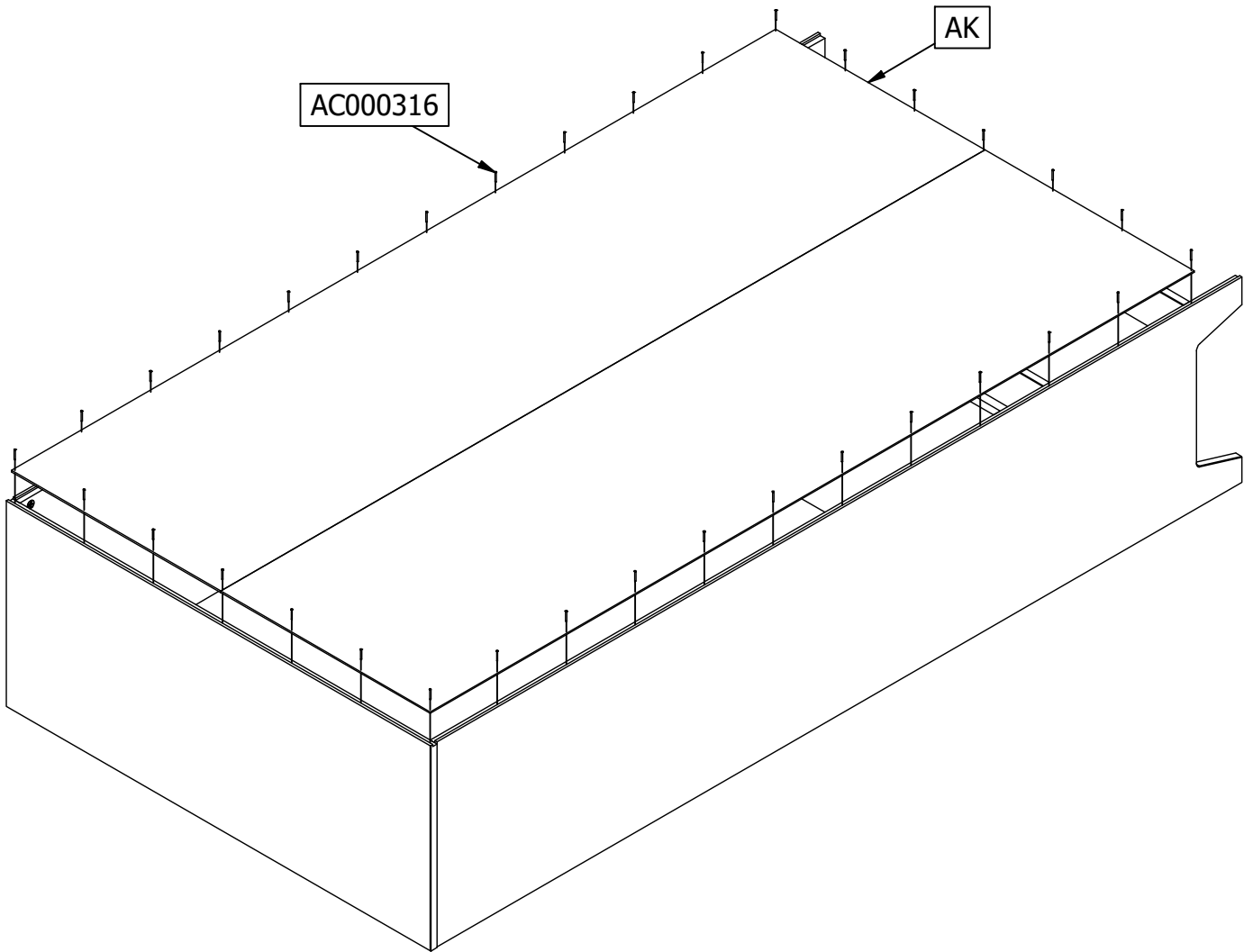
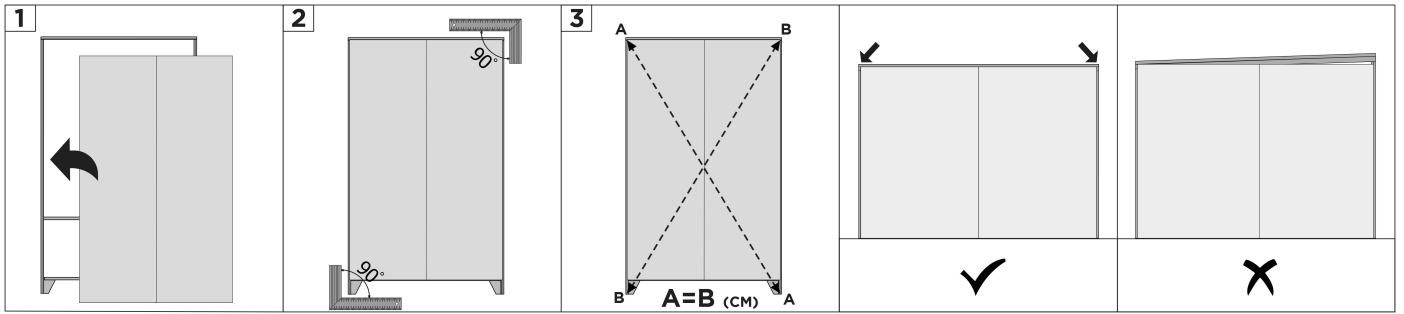
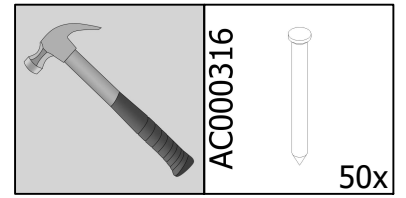
6



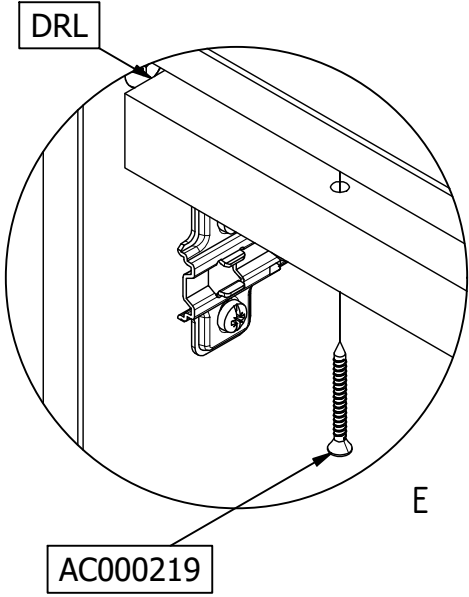
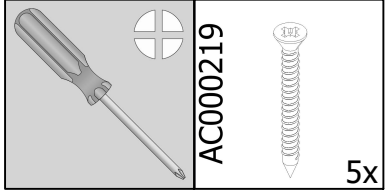




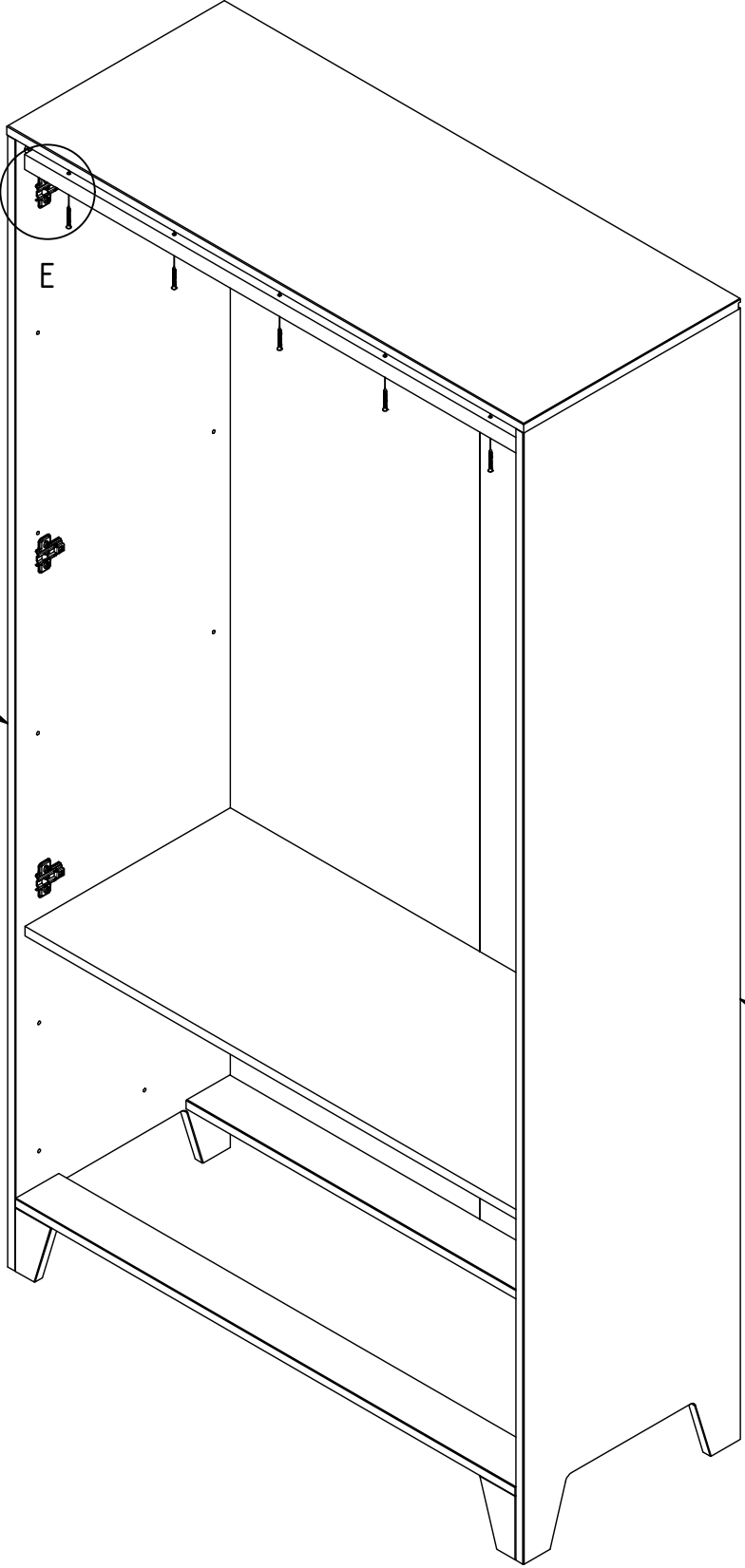




11

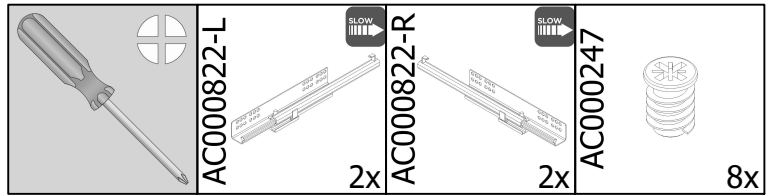
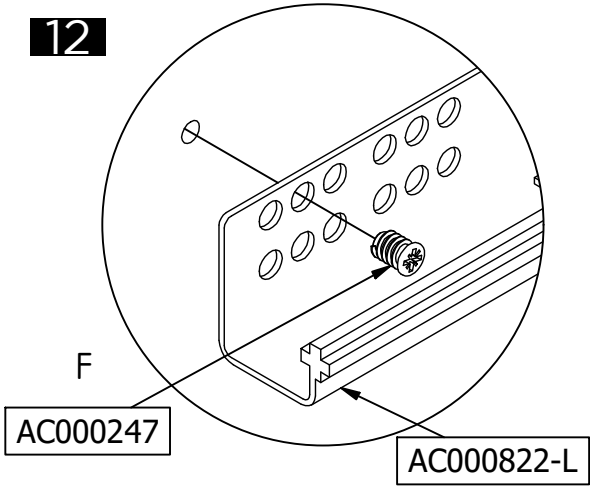


ZKL



ZKR

12

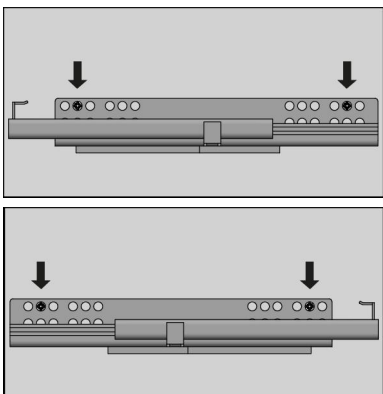


ZKL

ZKR

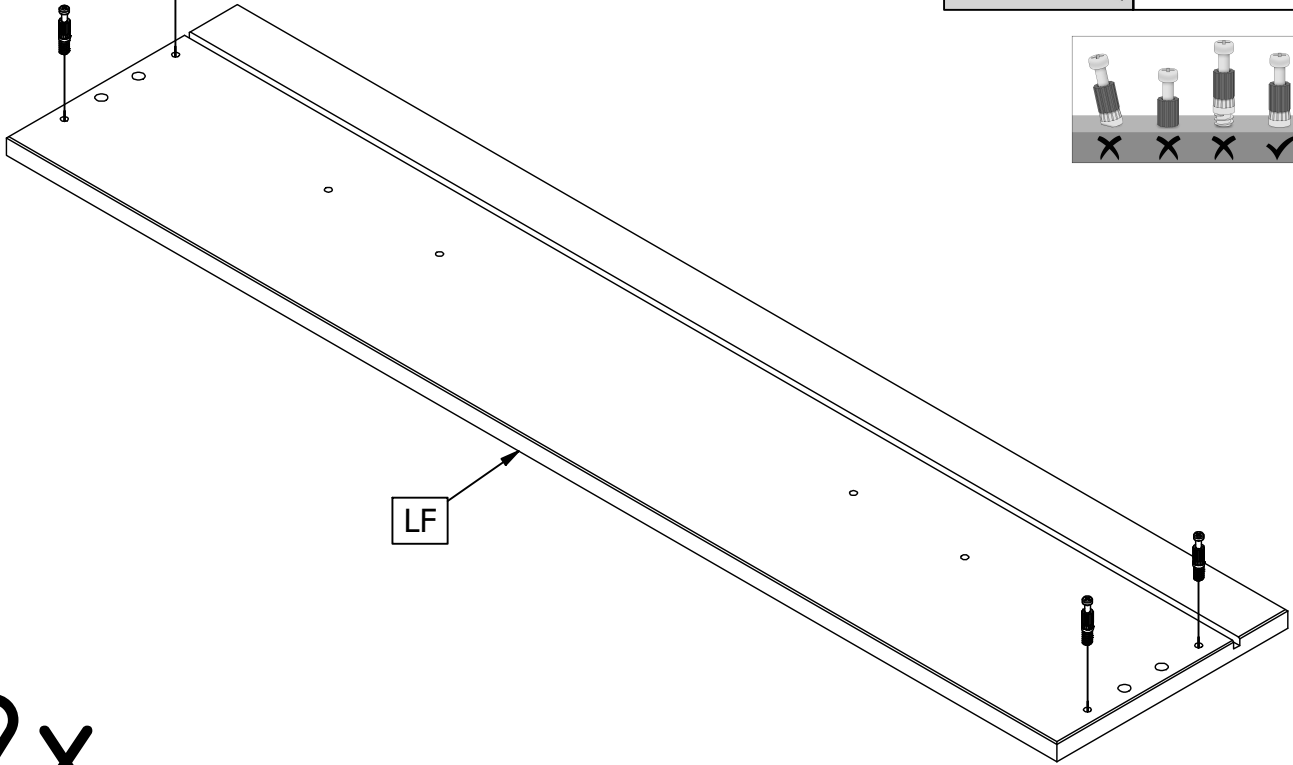
F

AC000822-R



13

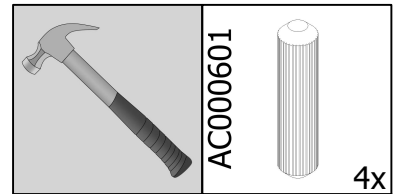
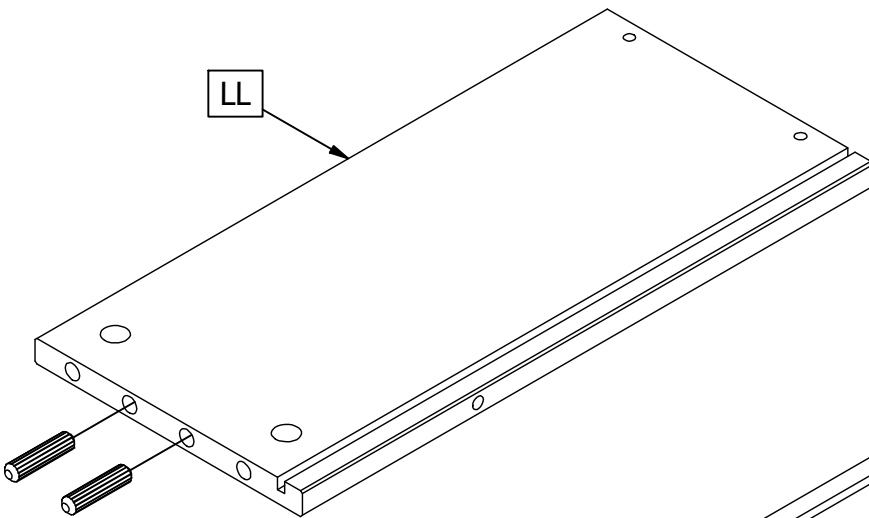
AC000103



2x

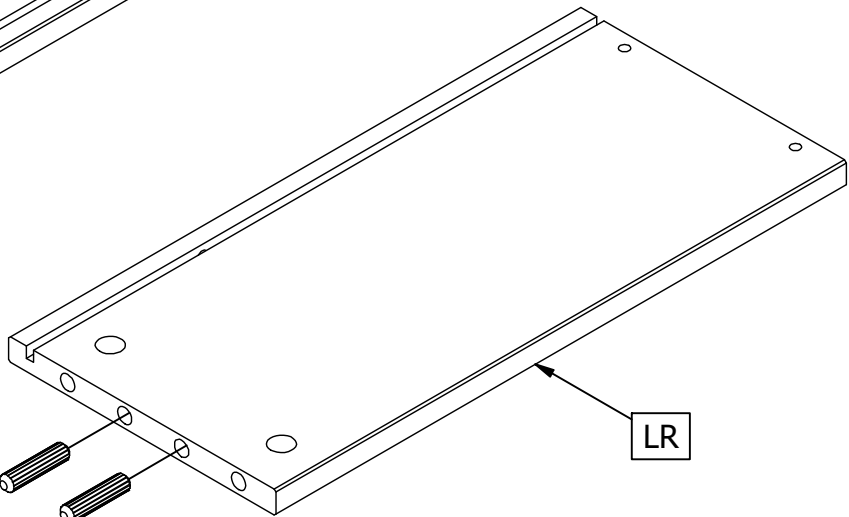
14

LL



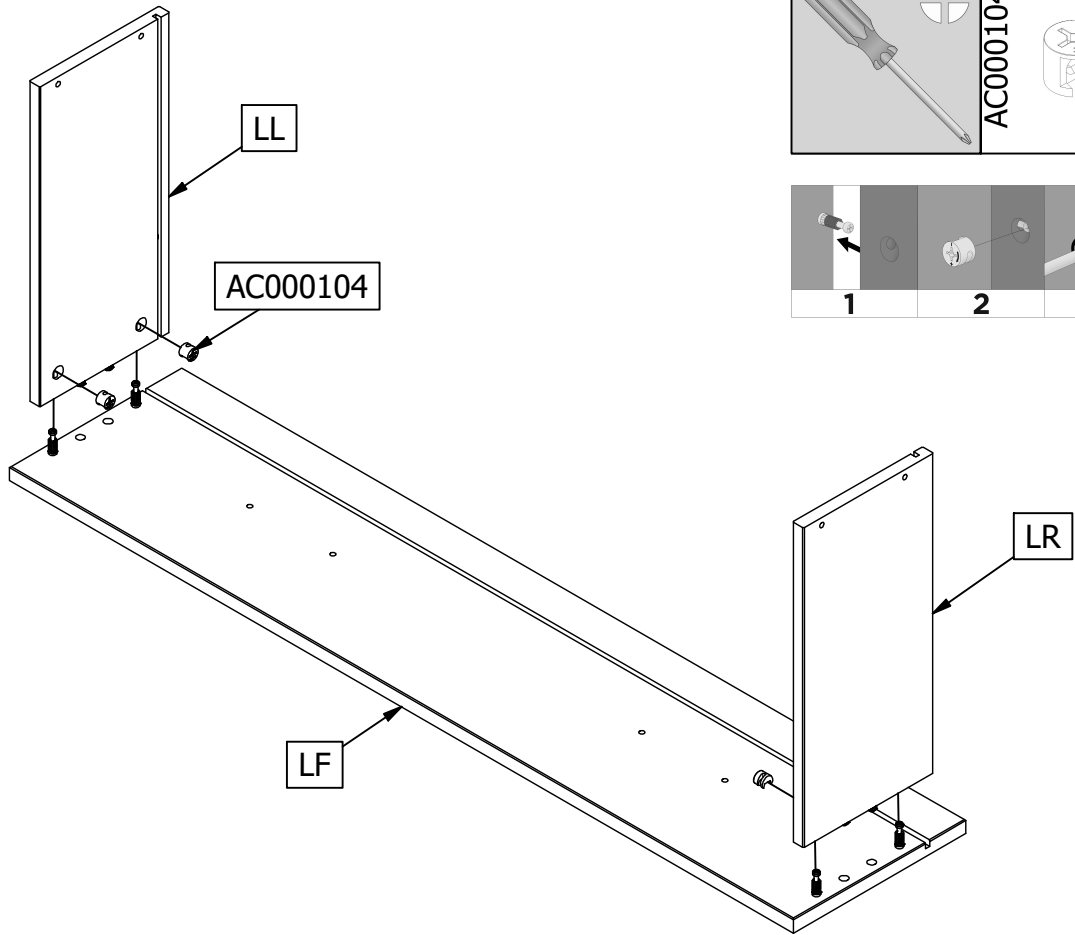
2x

AC000601



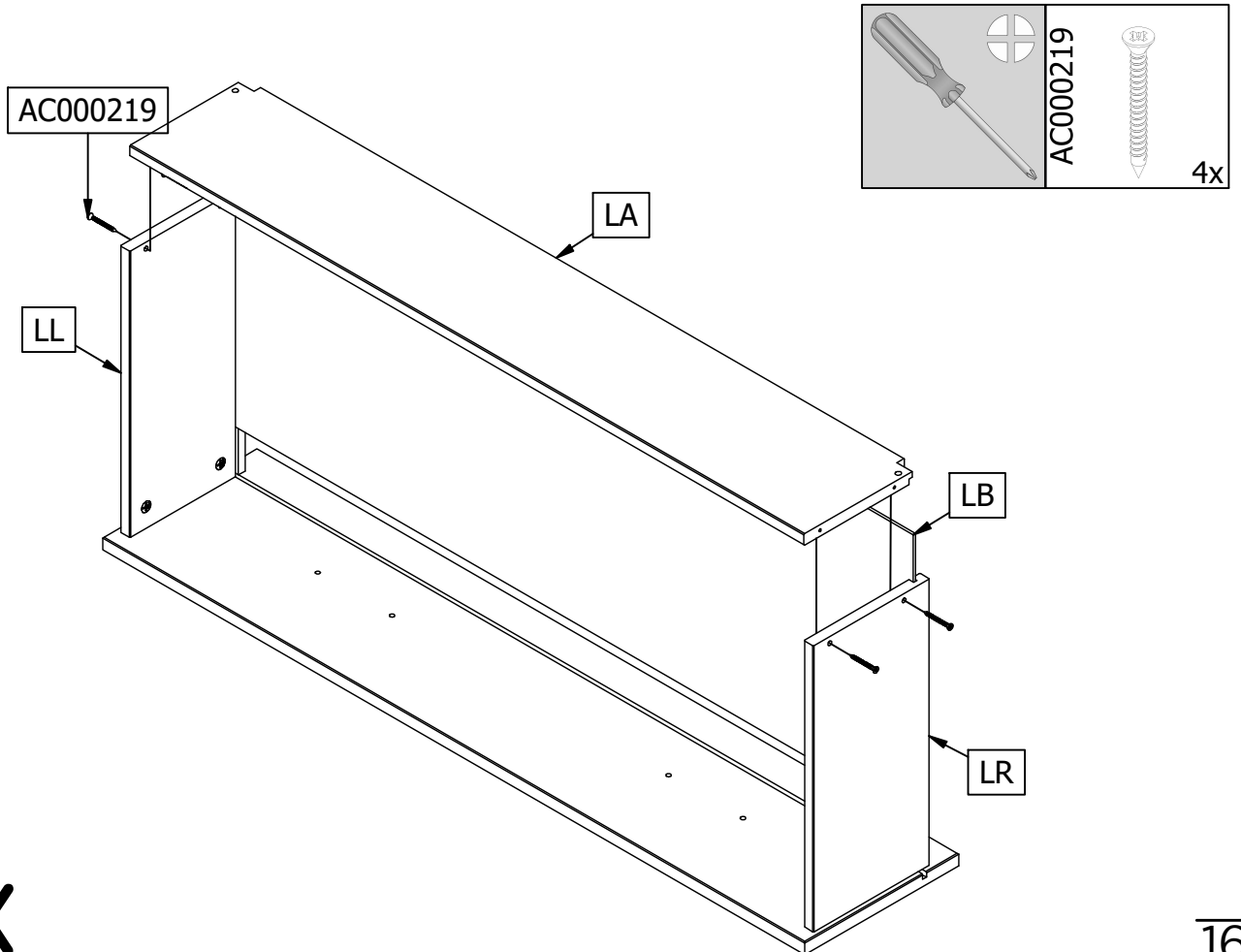
LR

15

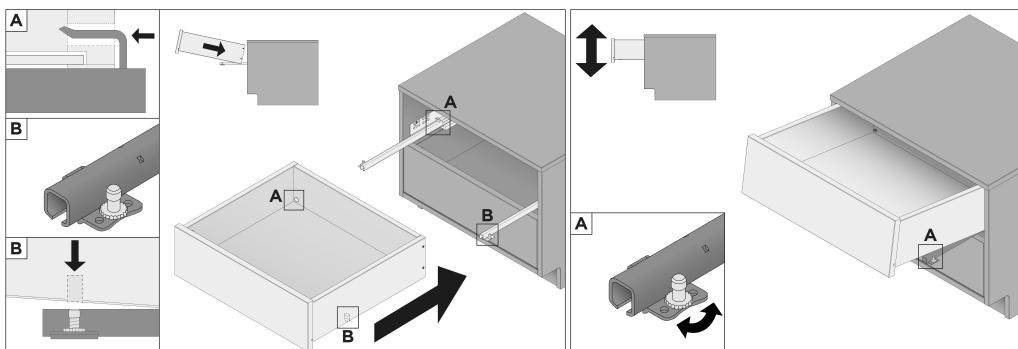
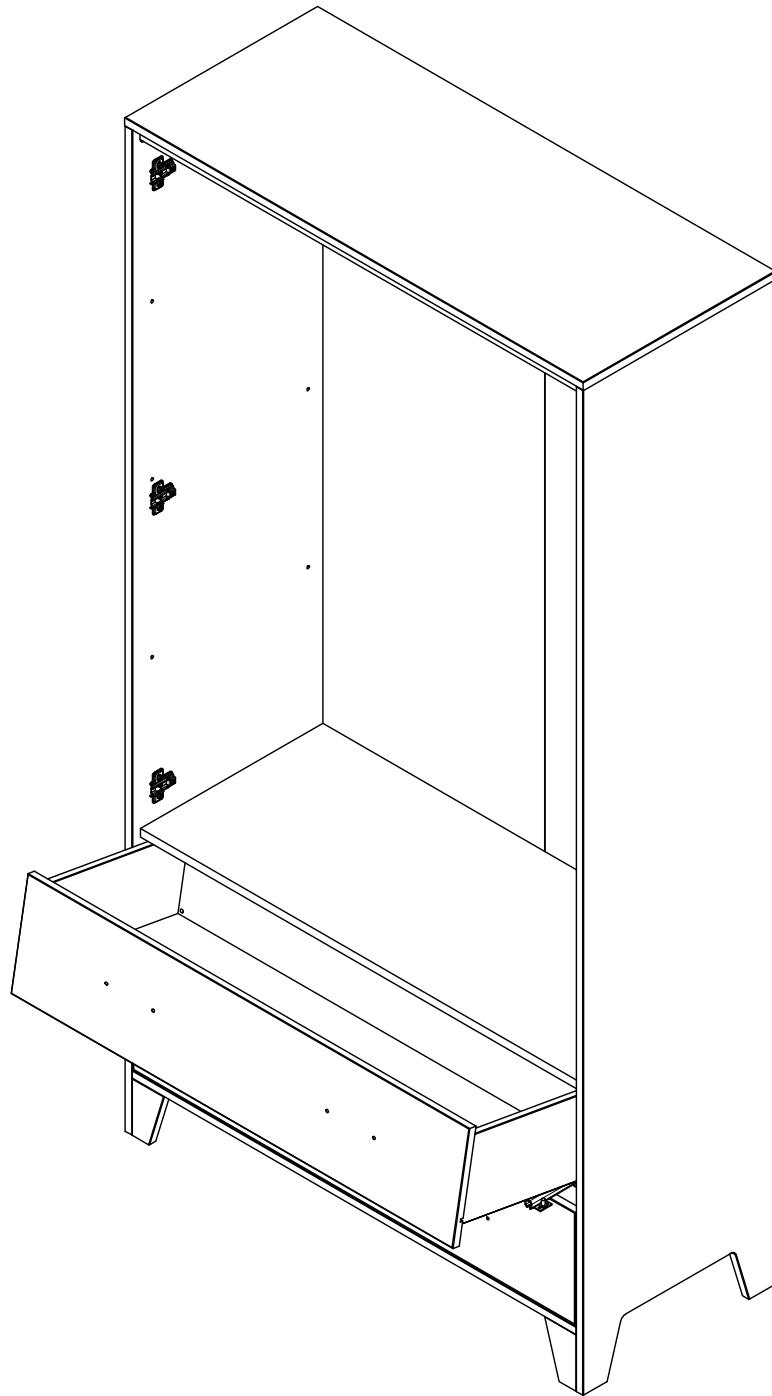


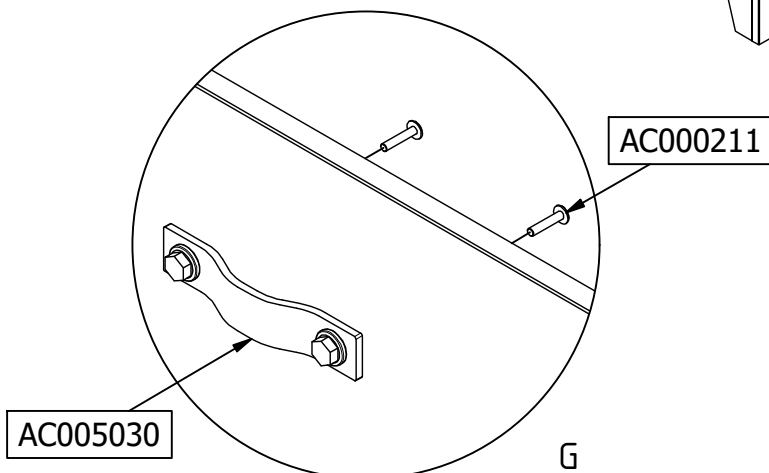
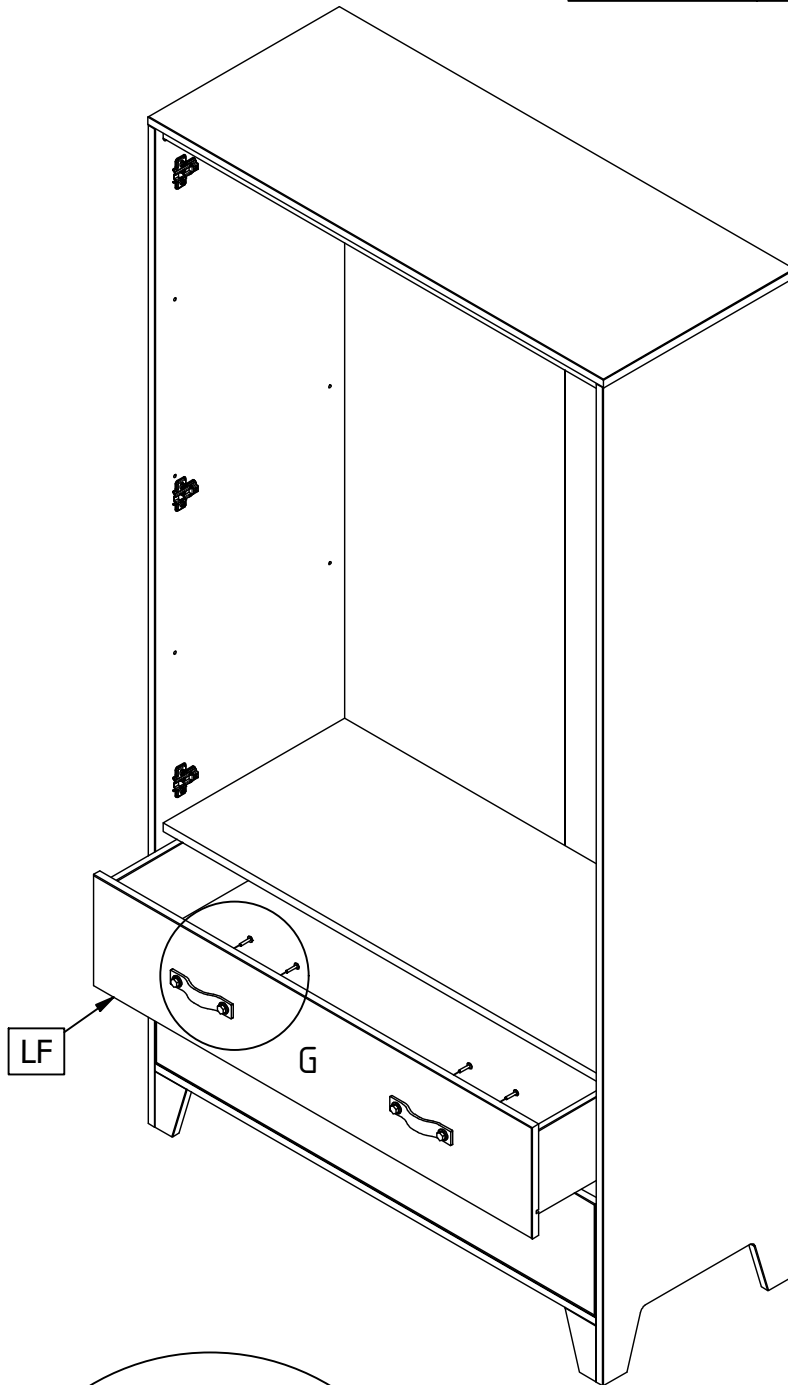
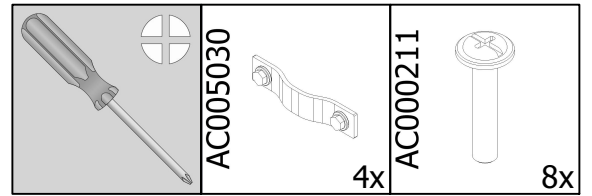
2x

16



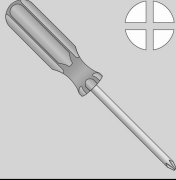
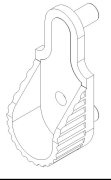

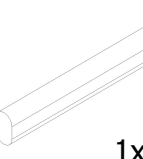

2x

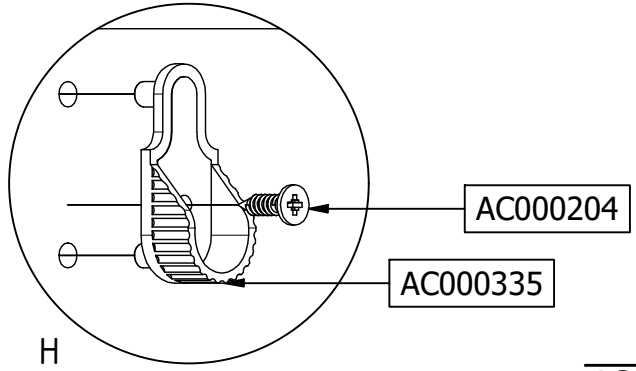
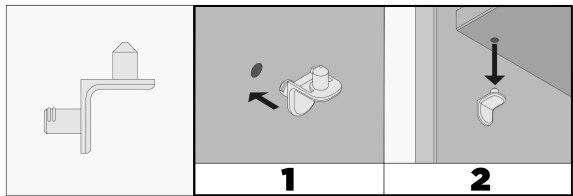
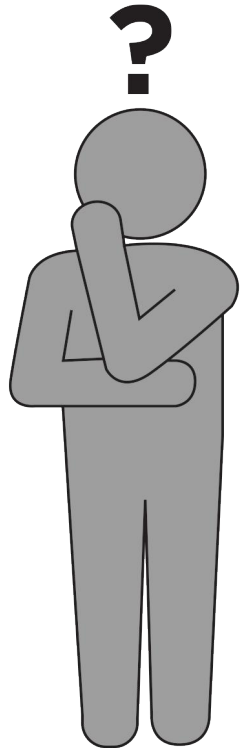






1

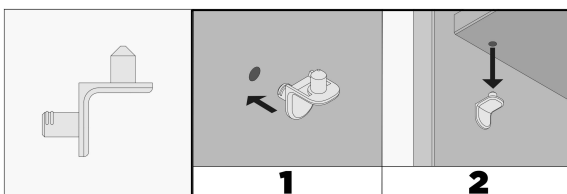
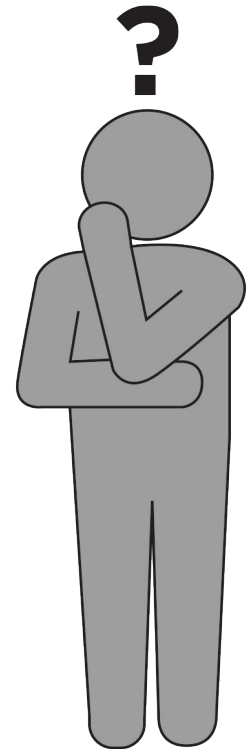
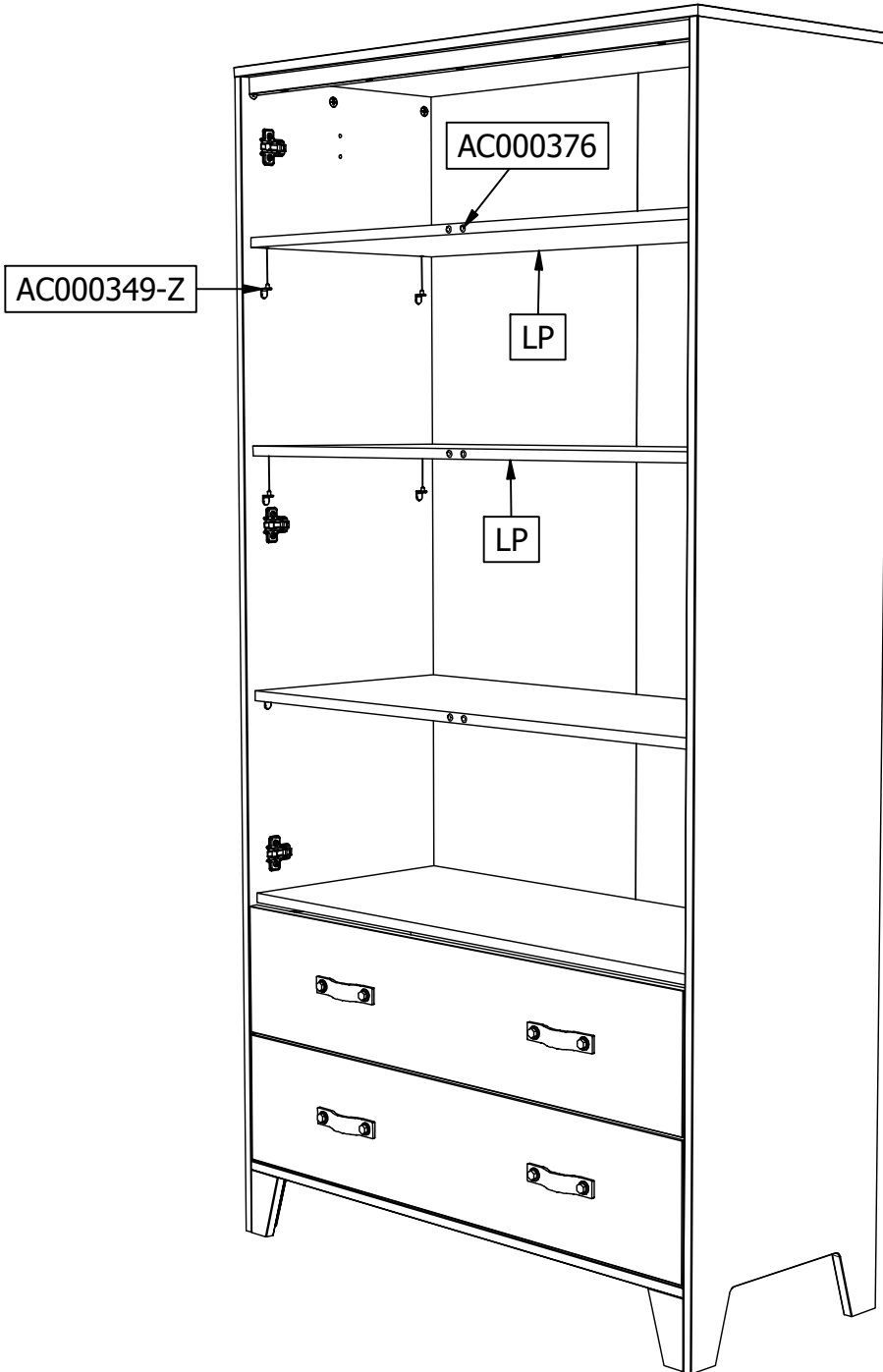
OPTIE 1 - OPTION 1

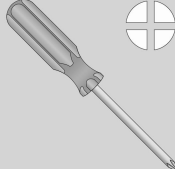

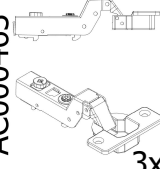
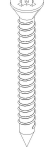

	 AC000335 2x	 AC000204 2x
 AC000902 1x	 AC000349-Z 4x	



2 OPTIE 2 - OPTION 2

AC000376		6x
AC000349-Z		8x

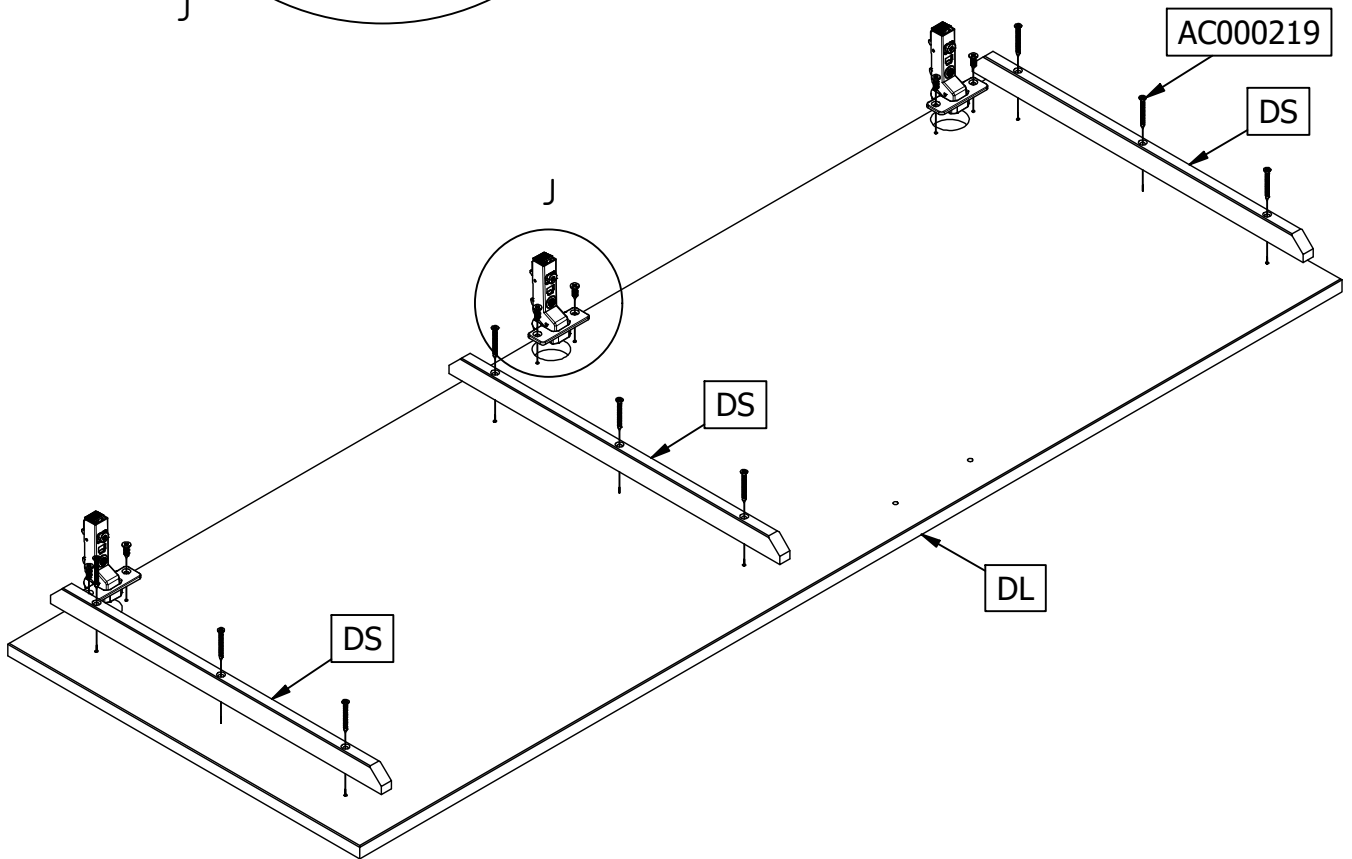


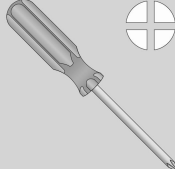
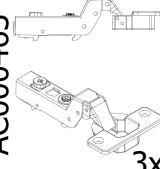
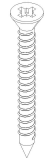

				
AC000463		3x	AC000219	9x
			AC000204	6x

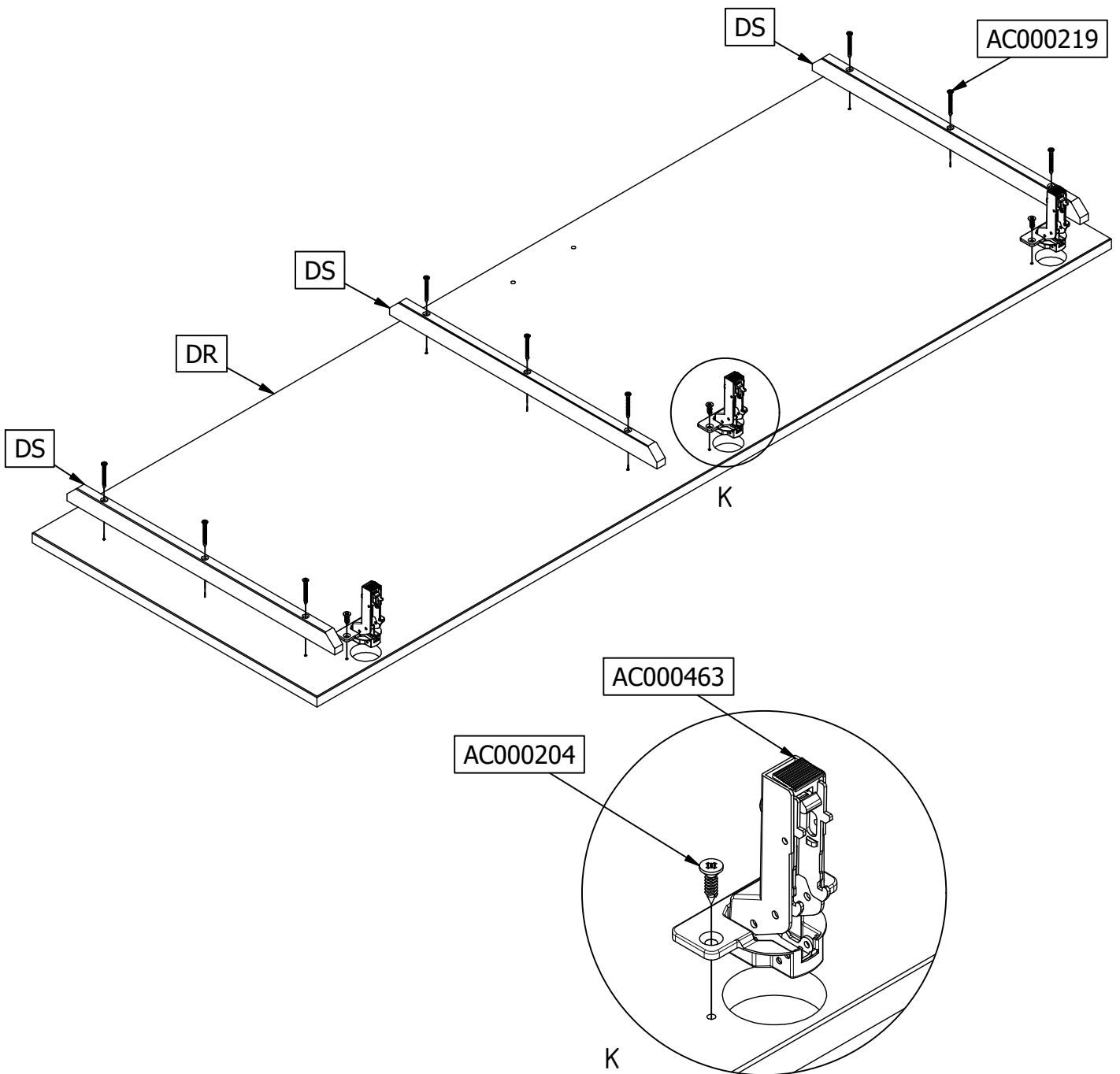
AC000463

AC000204

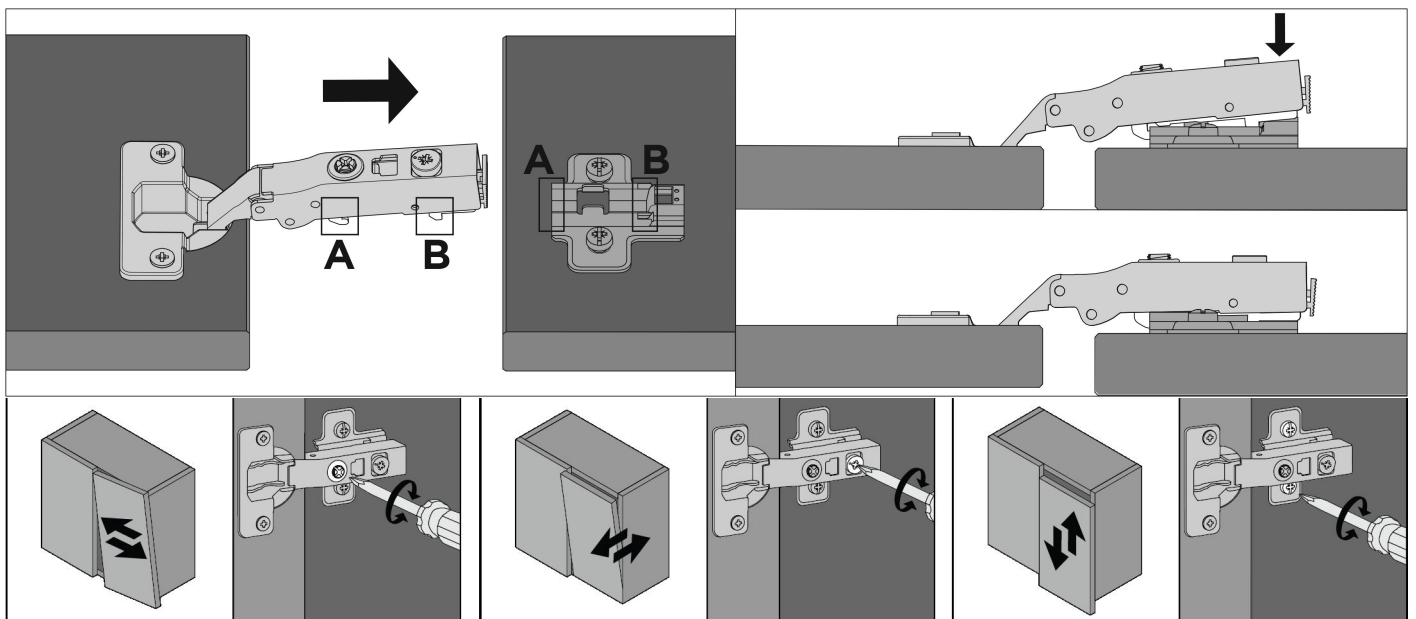
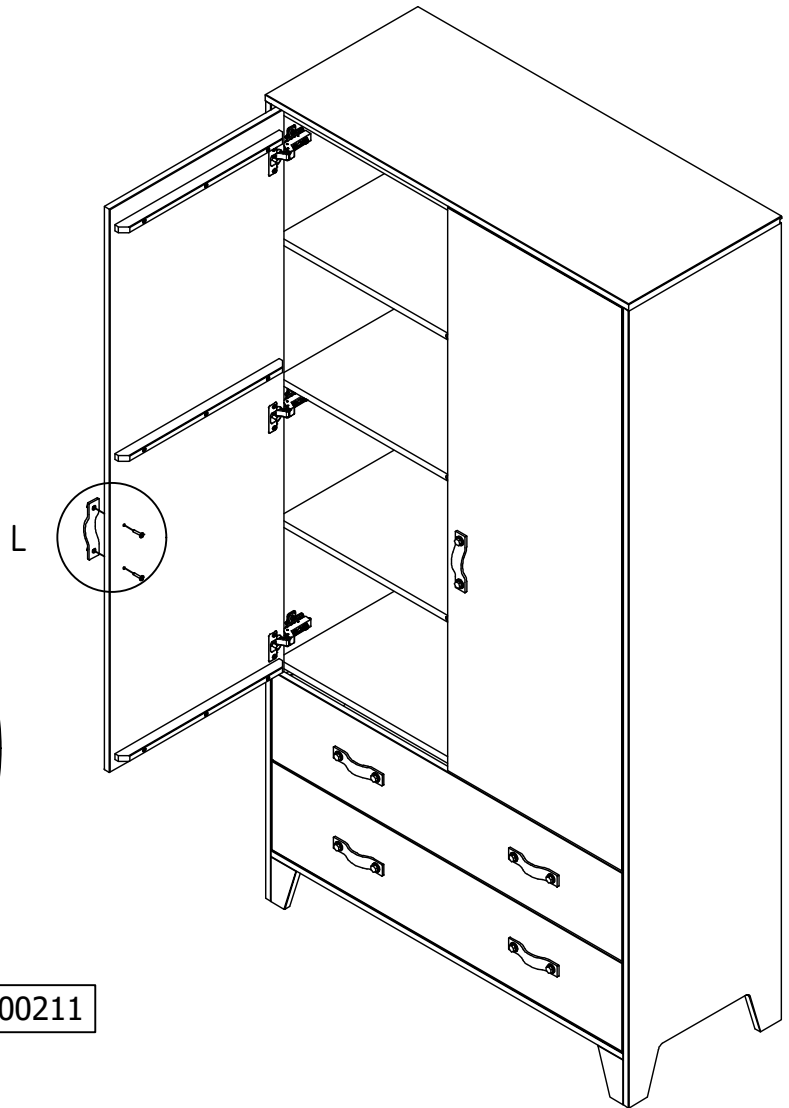
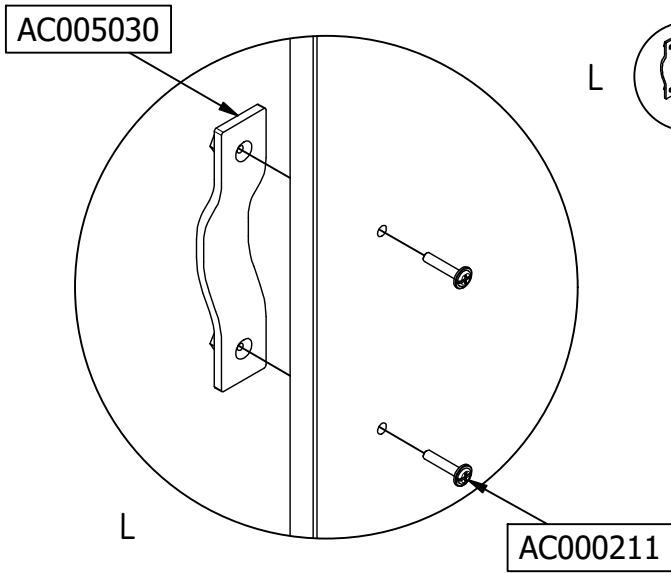
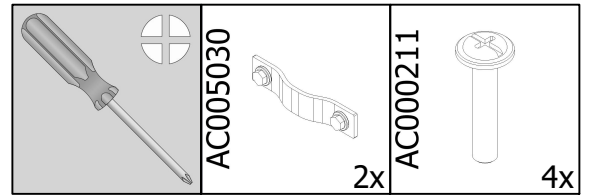
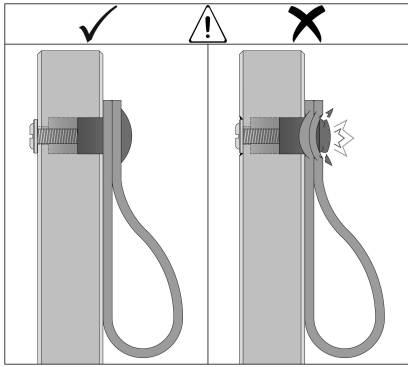
J



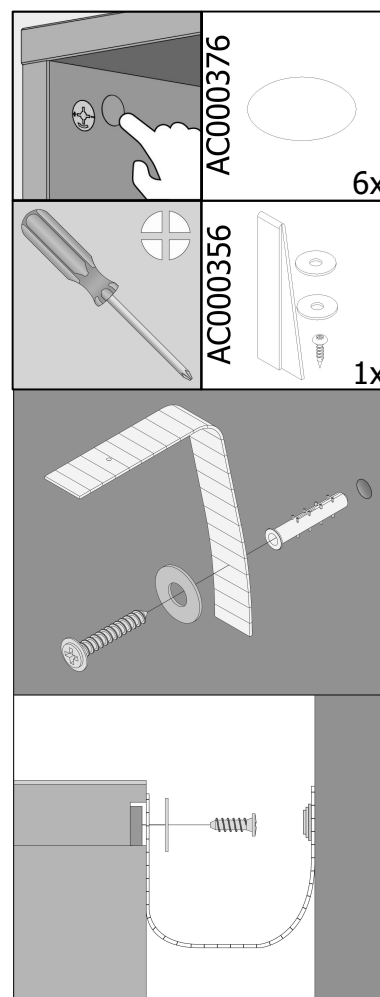
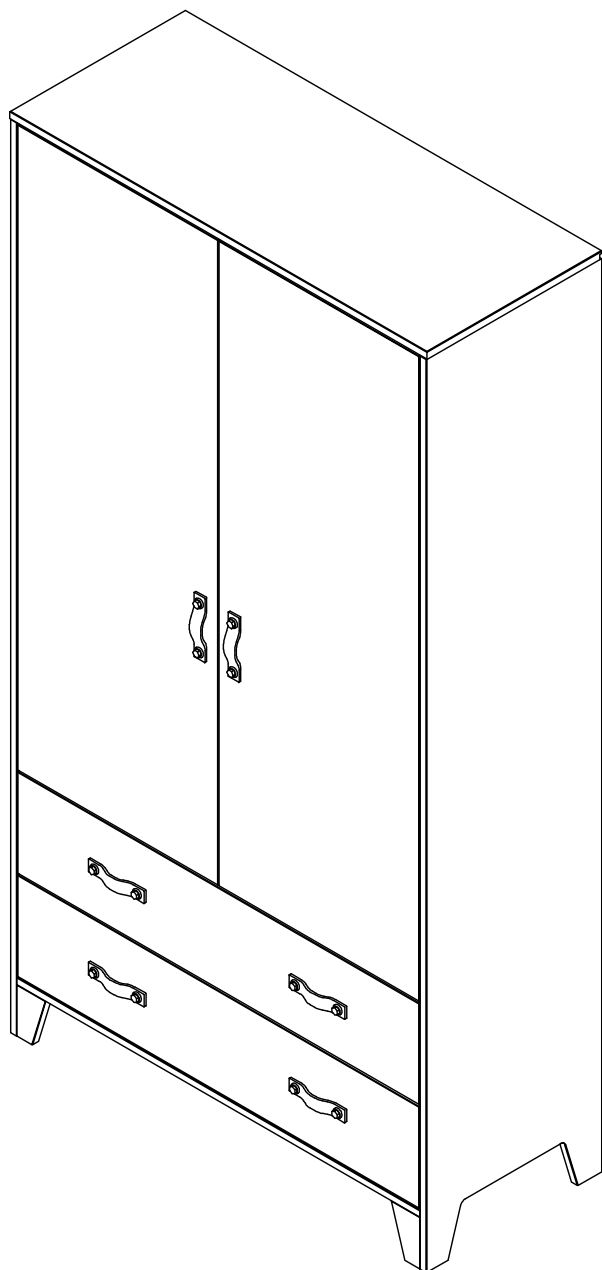
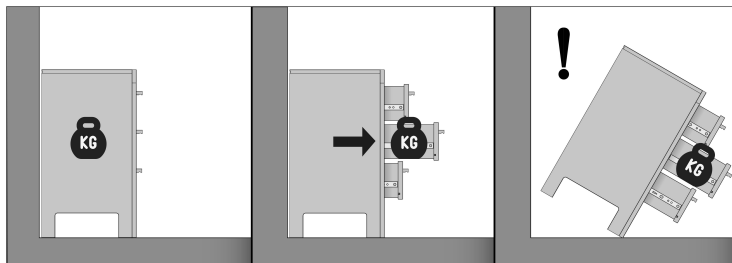
			
	AC000463	AC000219	AC000204
	3x	9x	6x



21



22



SOCIAL MEDIA

We zijn benieuwd naar het resultaat! Mocht je het met ons willen delen, gebruik #WOOOD op social media.
 We are curious about the result! Would you like to share it with us? Use #WOOOD on social media.
 Wir sind gespannt auf das Ergebnis! Möchten Sie es mit uns teilen? Benutzen Sie #WOOOD in Social Media.
 Nous sommes impatient de connaître le résultat. Souhaitez-vous le partager avec nous? Utilisez #WOOOD sur les médias sociaux.



facebook.com/wood.nl
 instagram.com/madebywood
 pinterest.com/madebywood