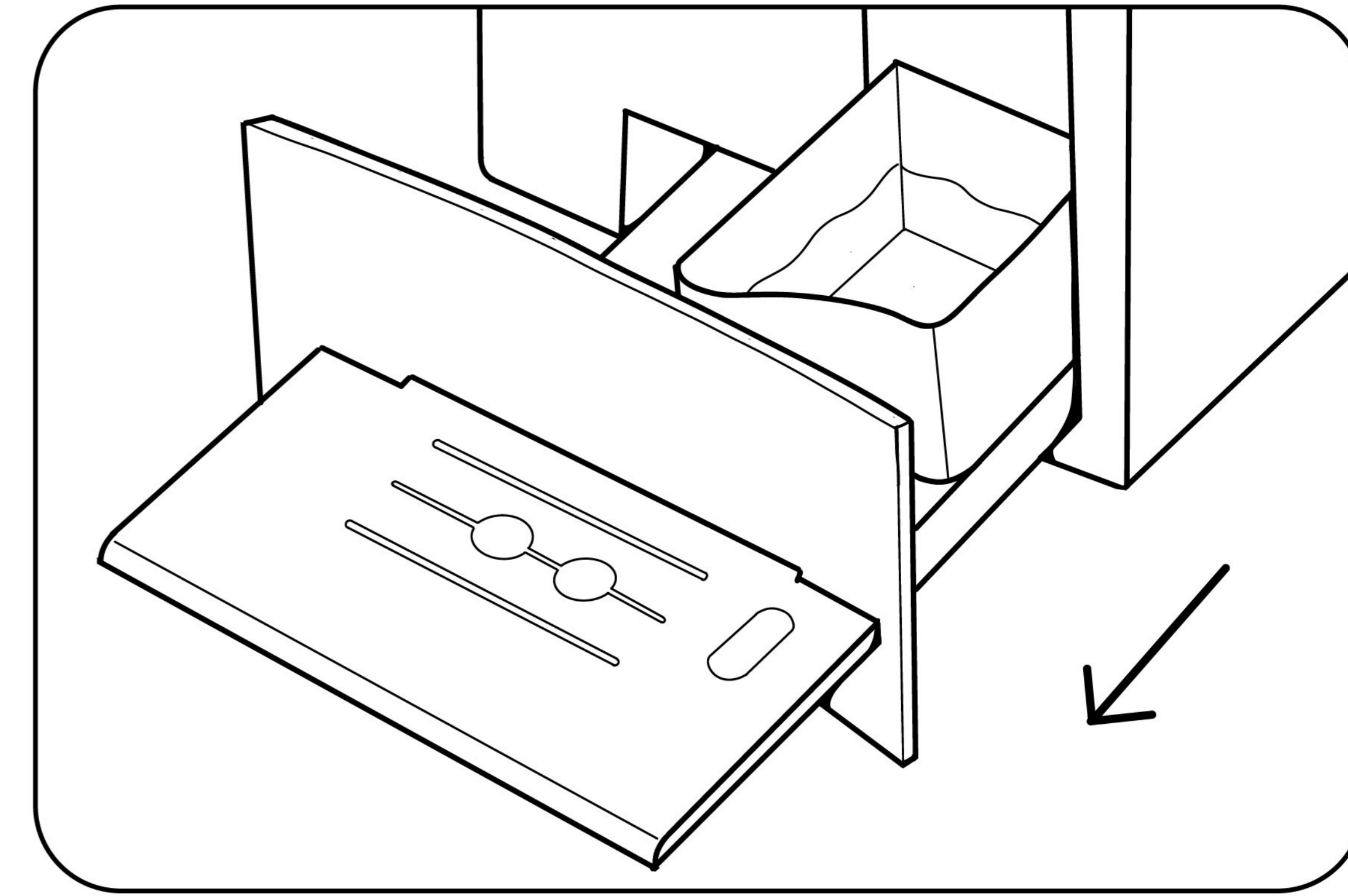
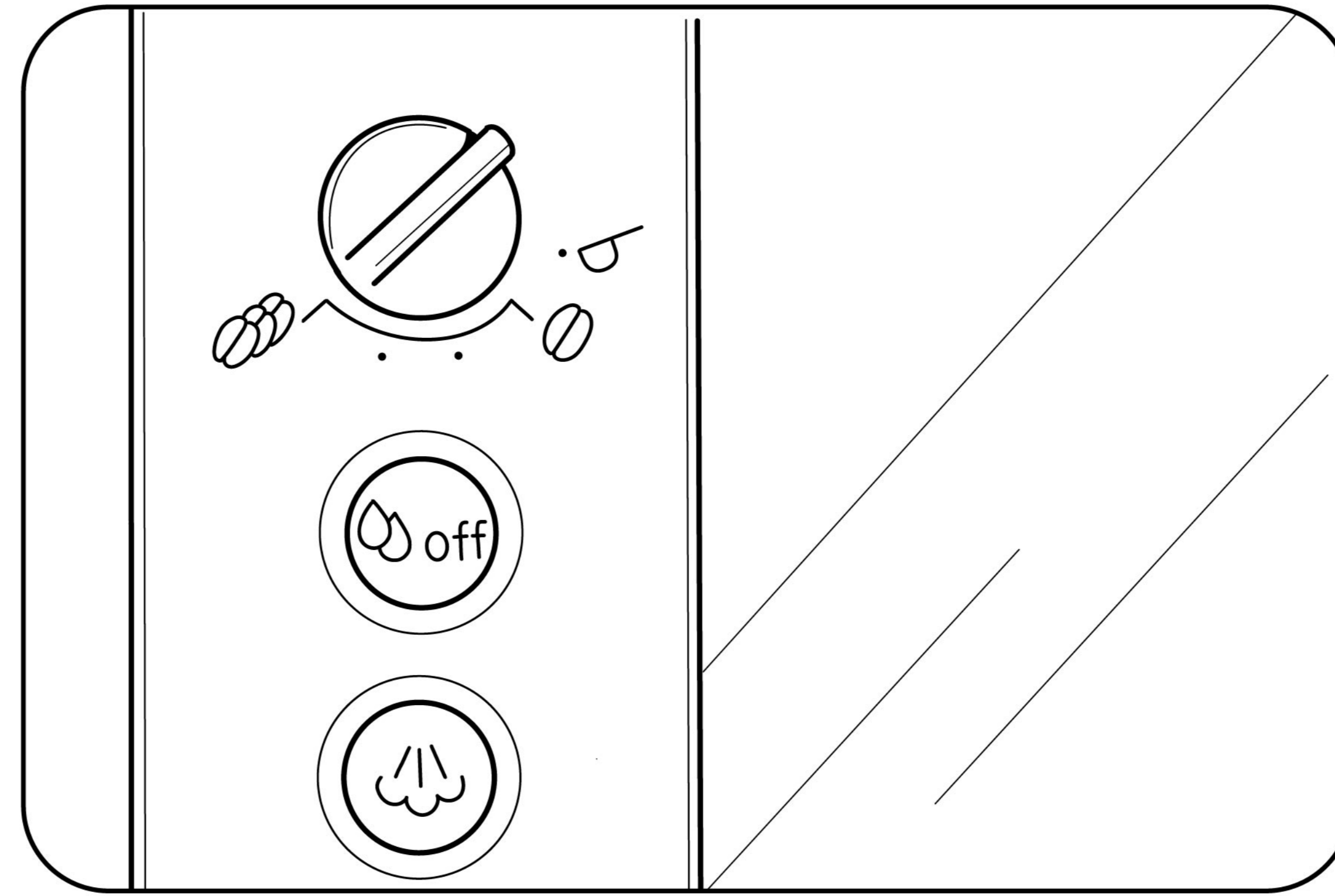
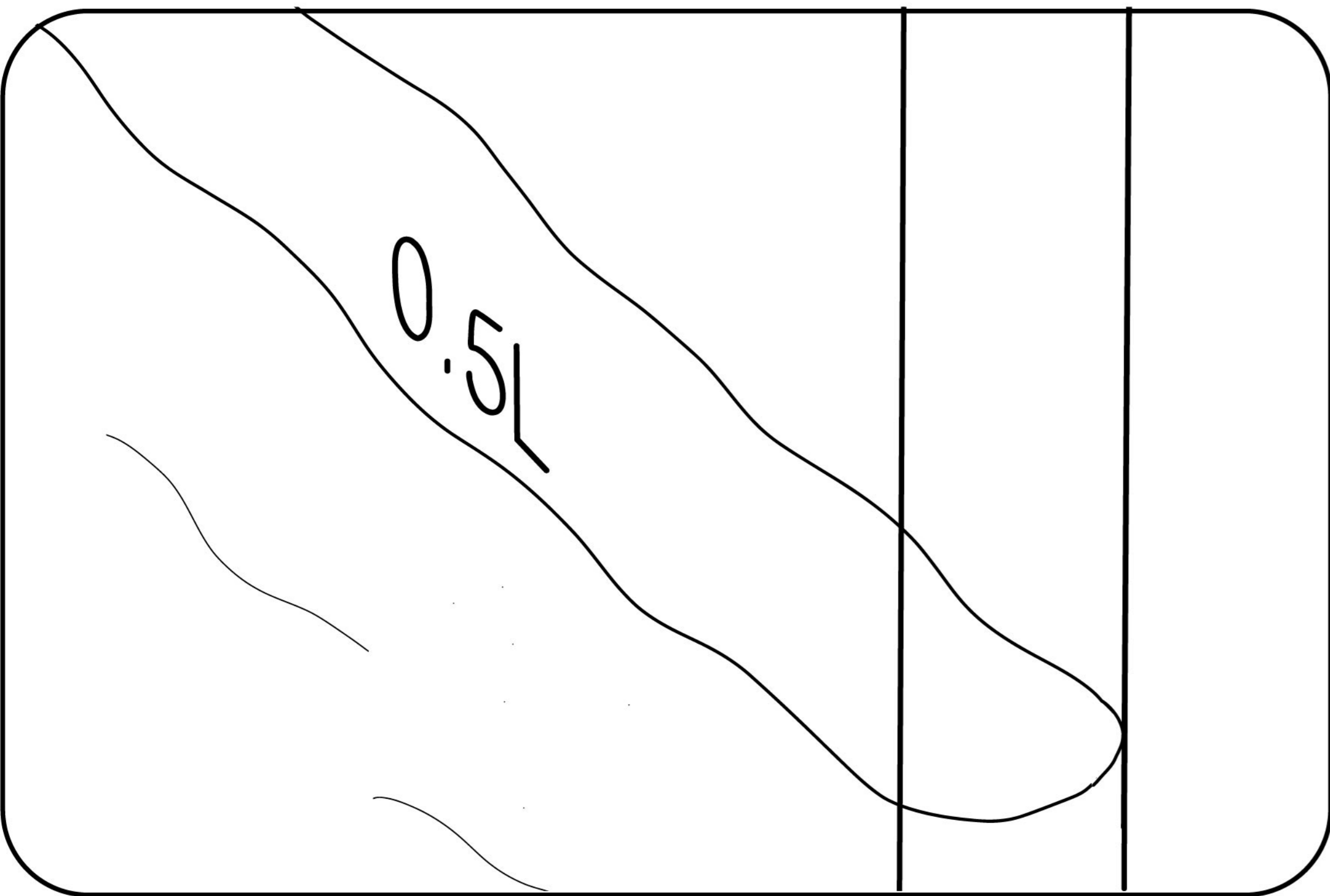
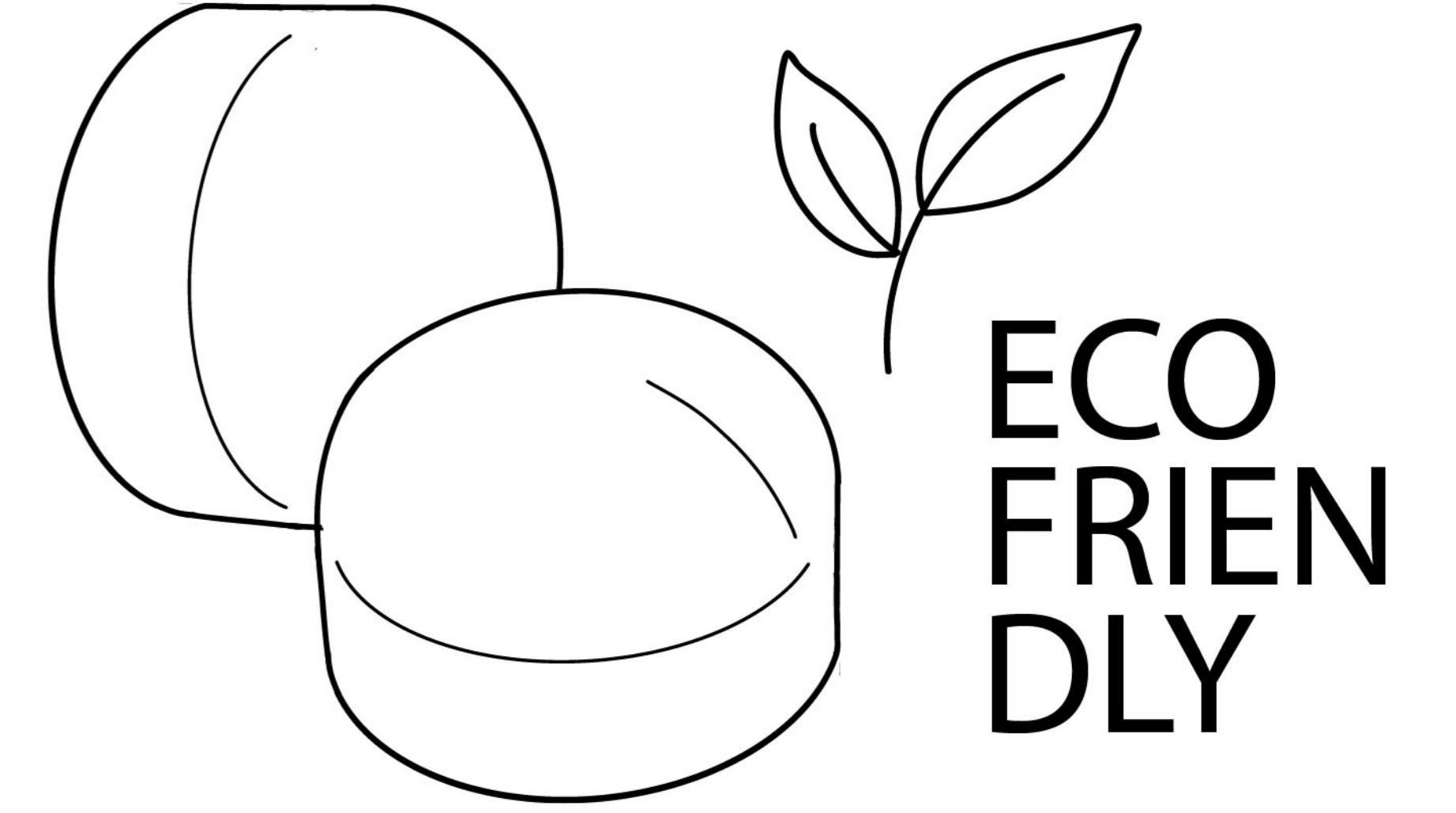


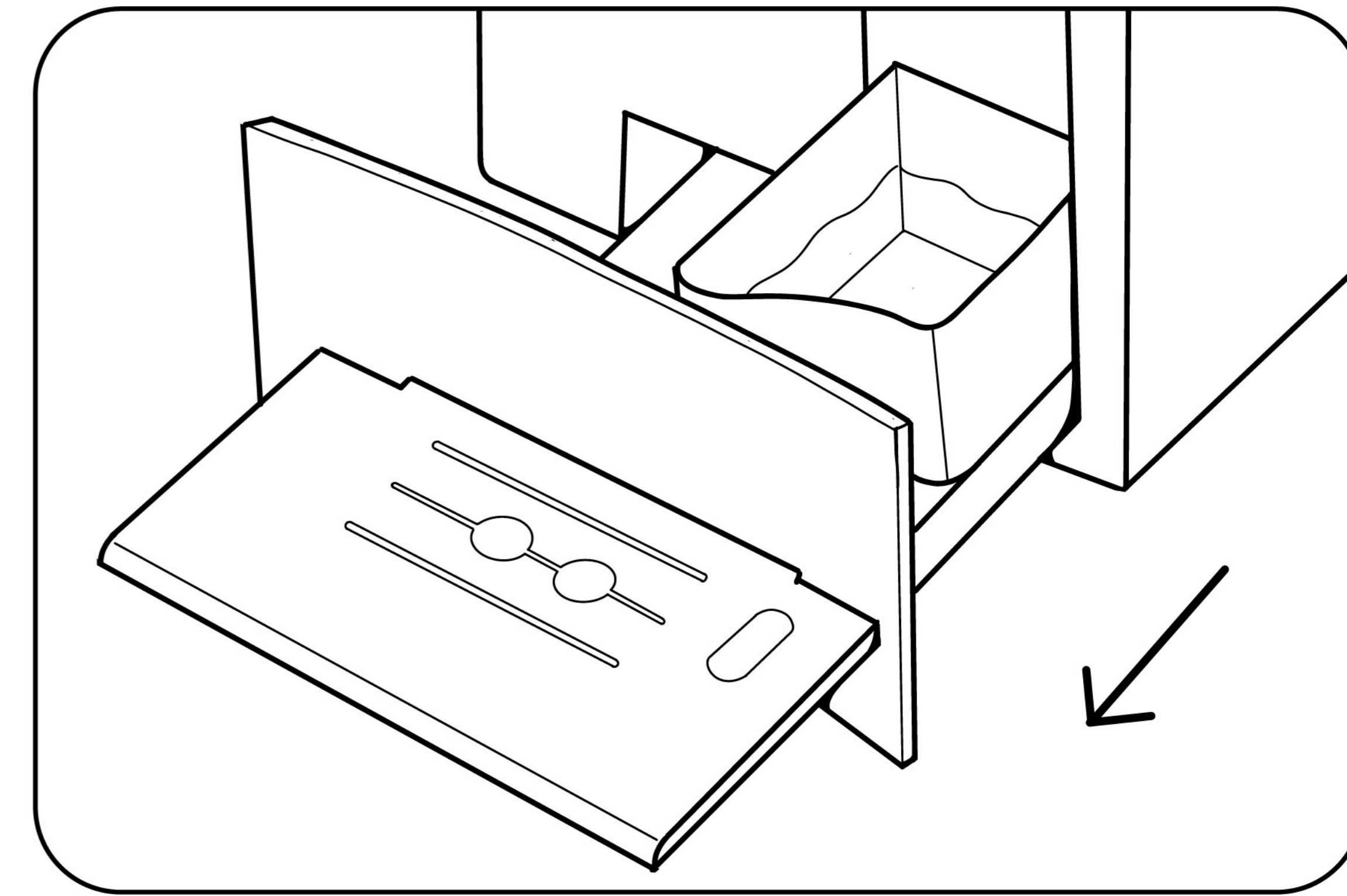
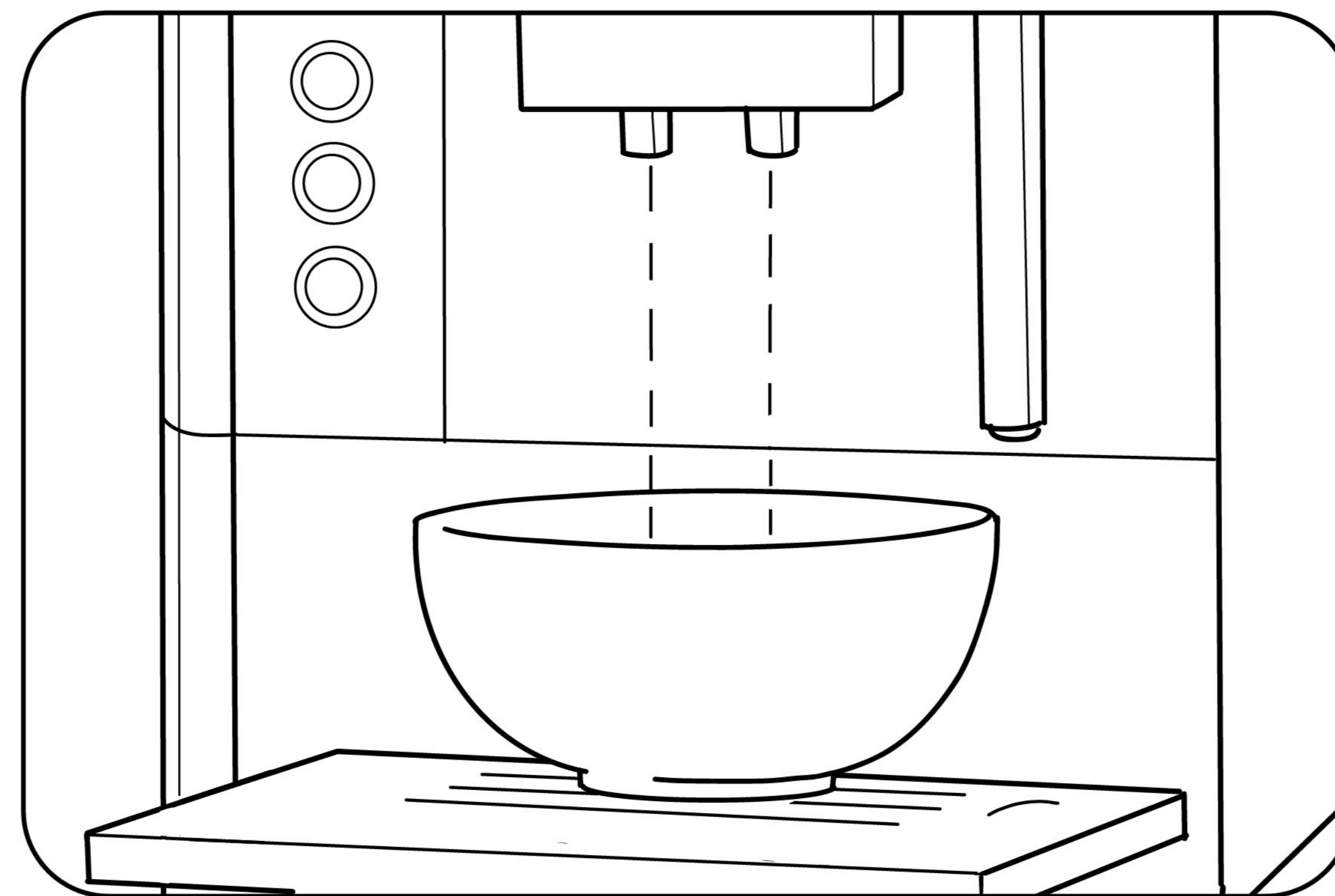
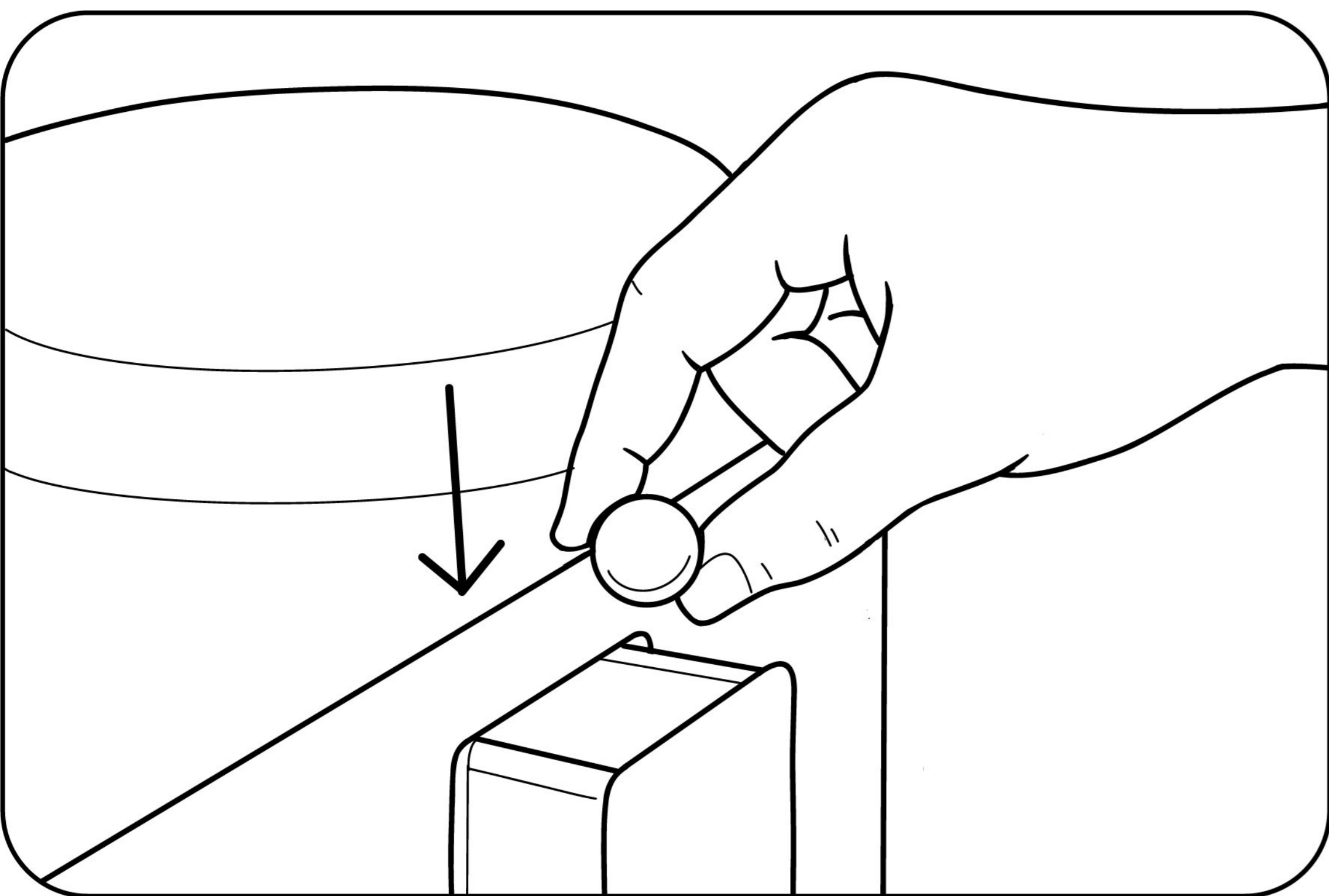
# Koffie machine instructie reinigingstablet



1. Voeg water toe aan de watertank tot 0,5L  
(bij gebruik van een filter, eerst het filter verwijderen)

2. Selecteer de reinigingsprocedure (indien mogelijk) anders speelt u het normale programma af.

3. Maak de lekbak leeg en plaats deze terug in de machine

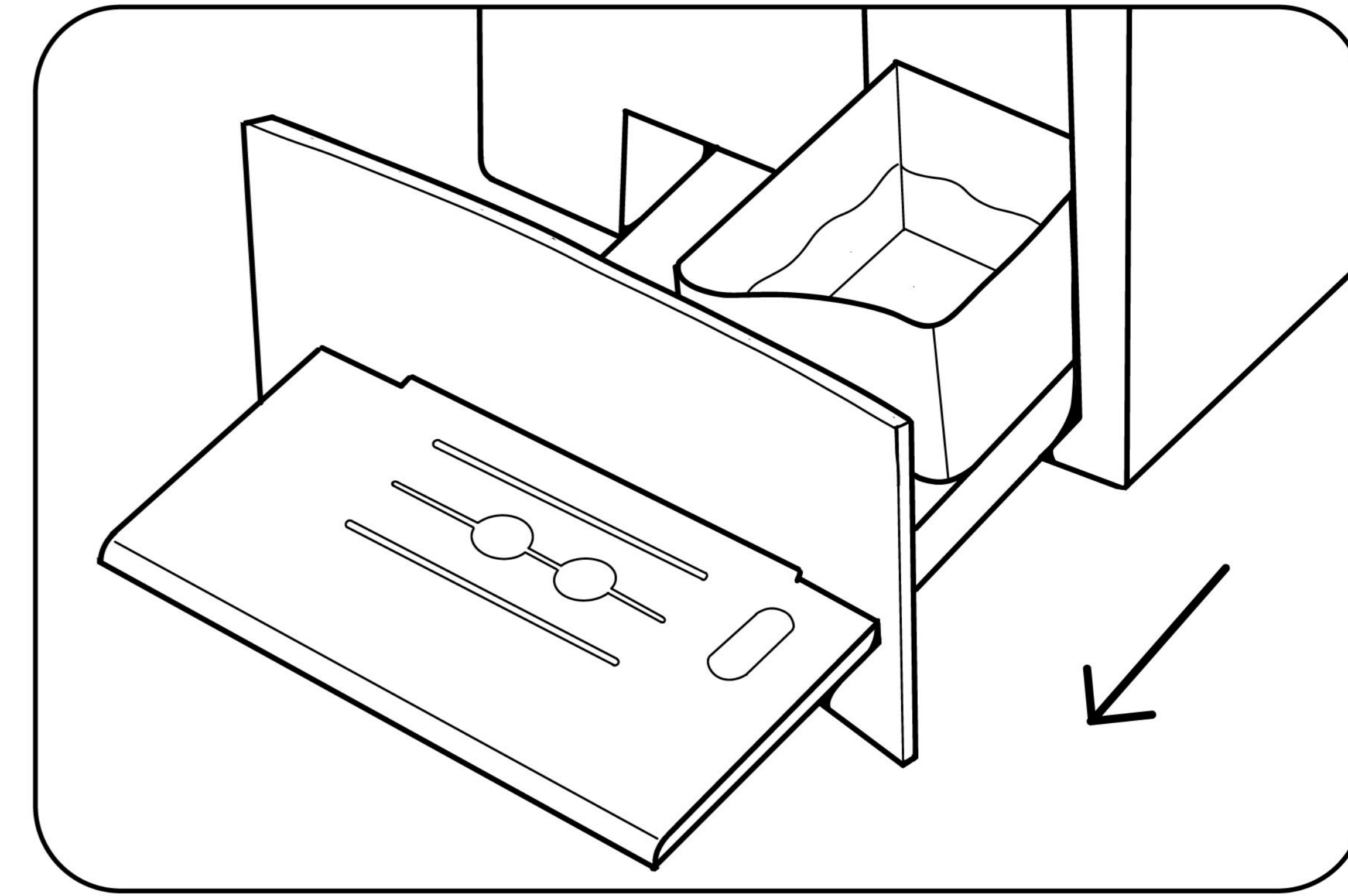
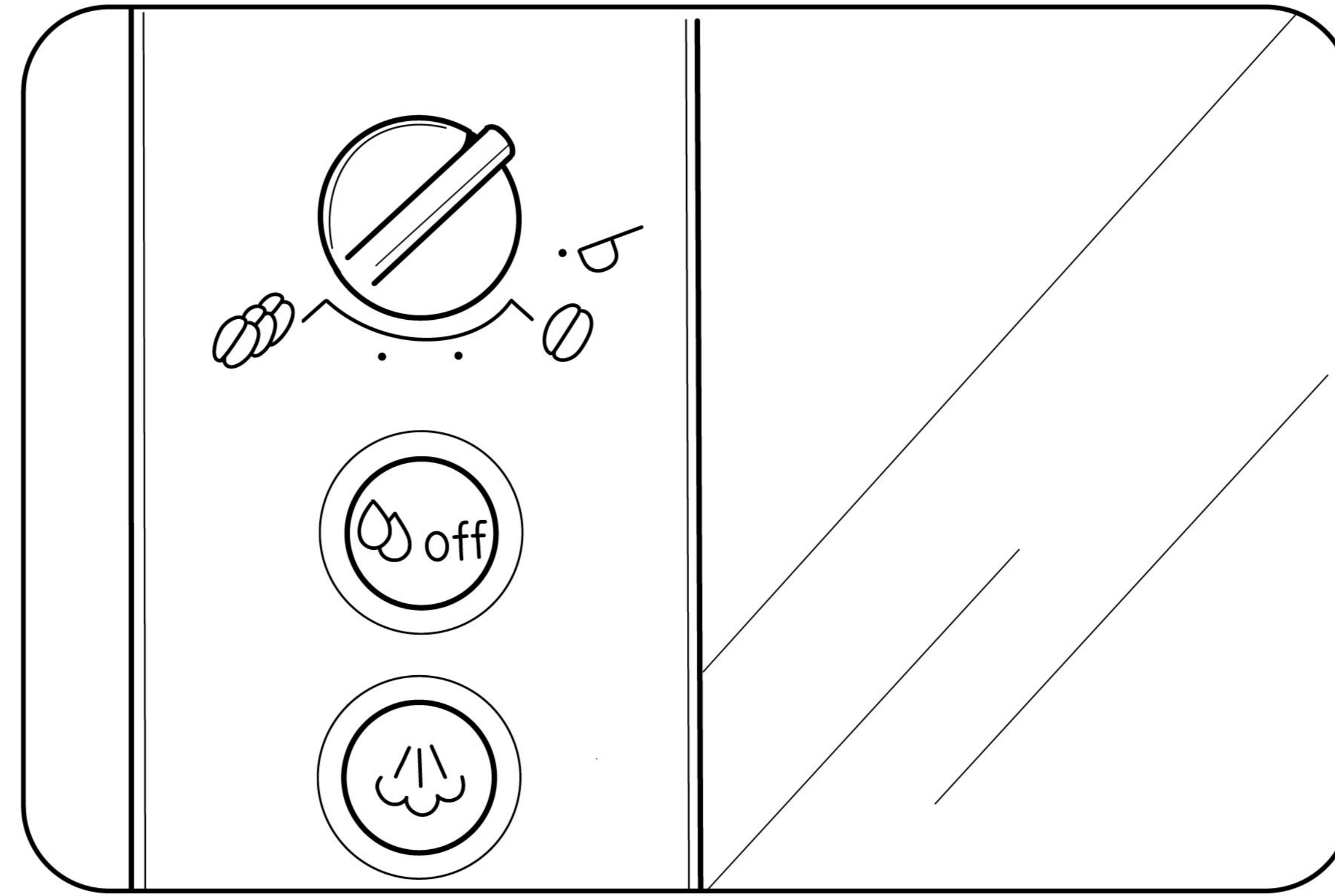
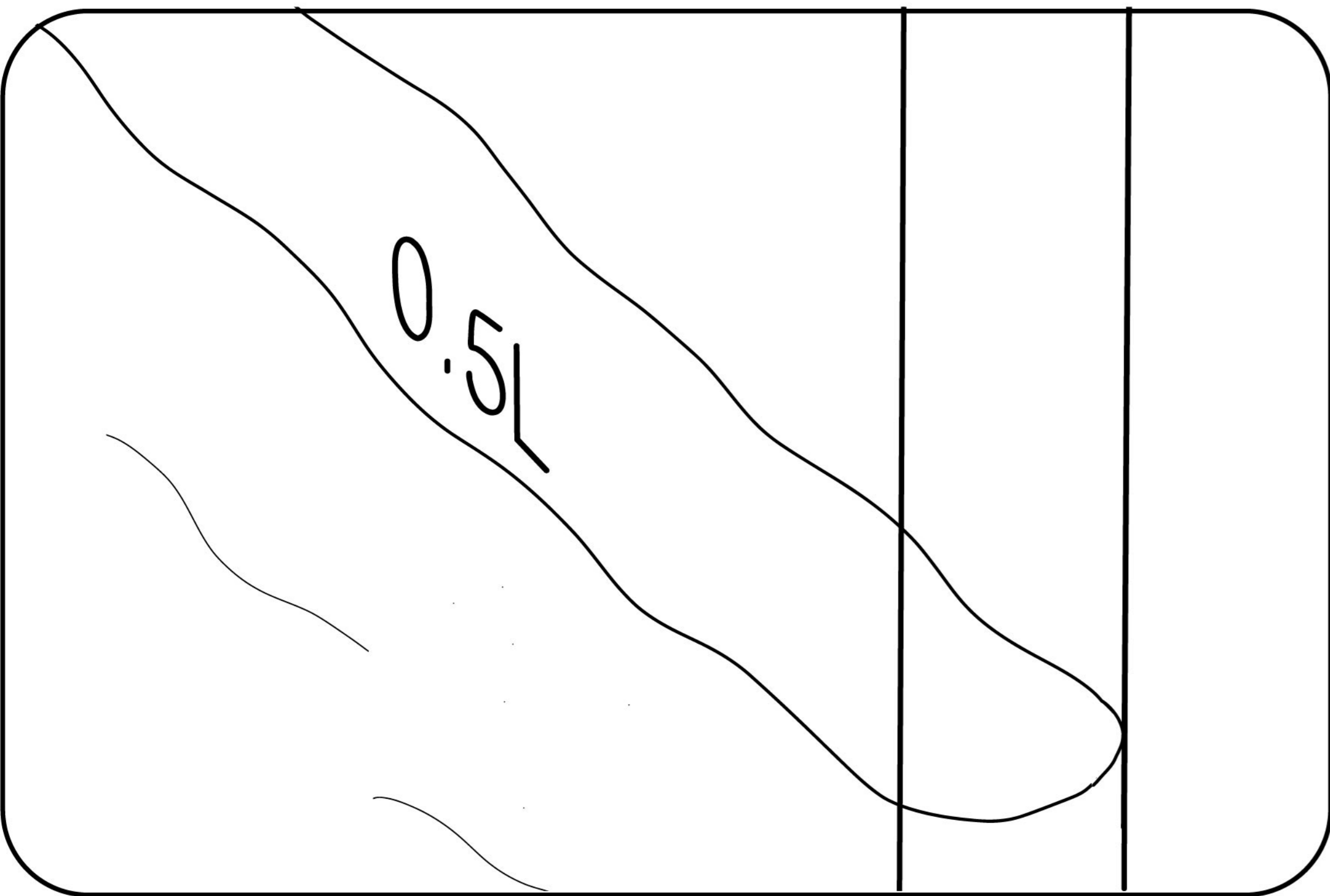
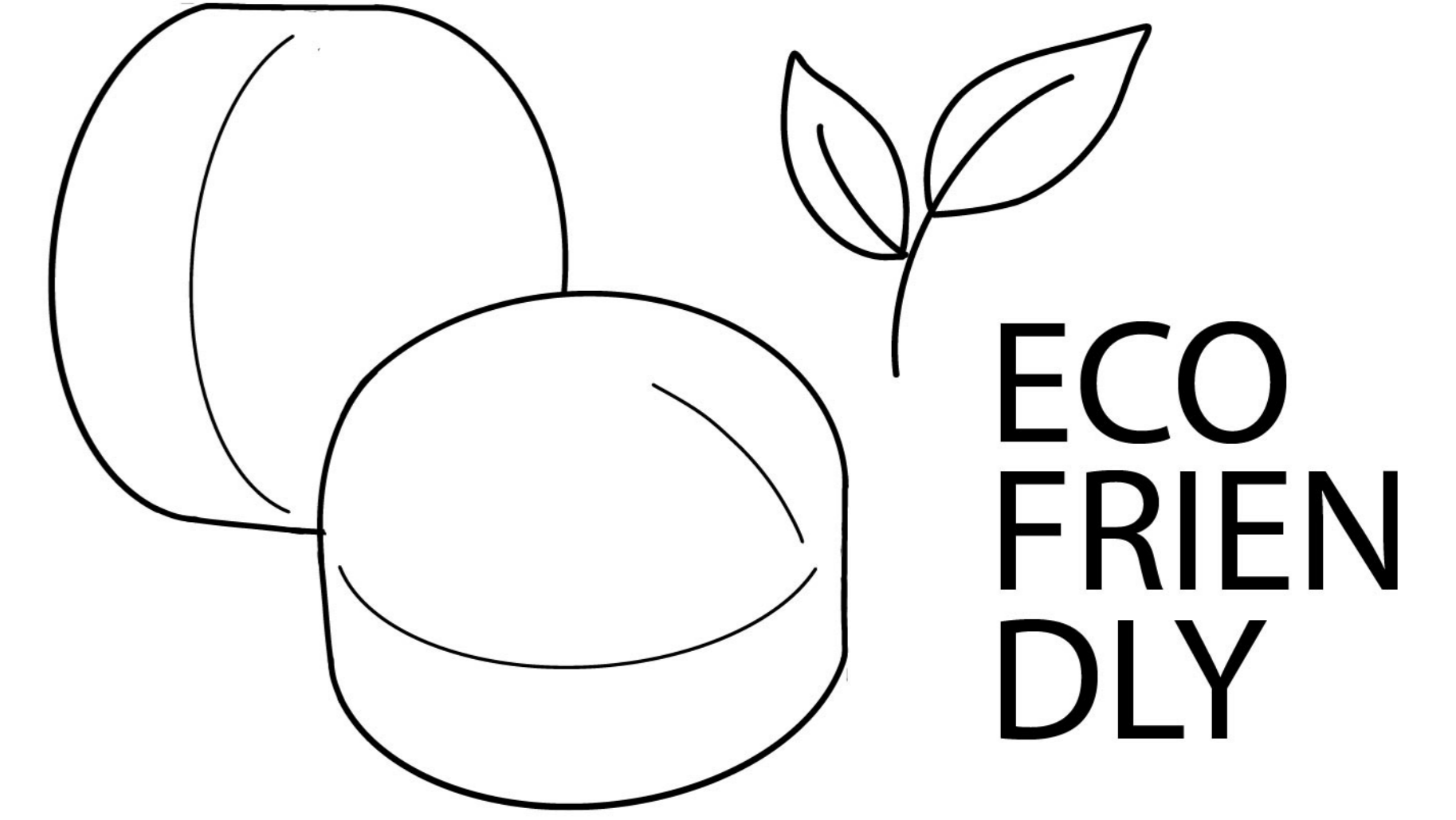


4. Open het bonen bakje en doe er de reinigingstabletten in. Of voeg de tablet toe aan u gevulde watertank

5. Start reiniging

6. Maak de lekbak weer leeg en plaats deze terug in de machine.

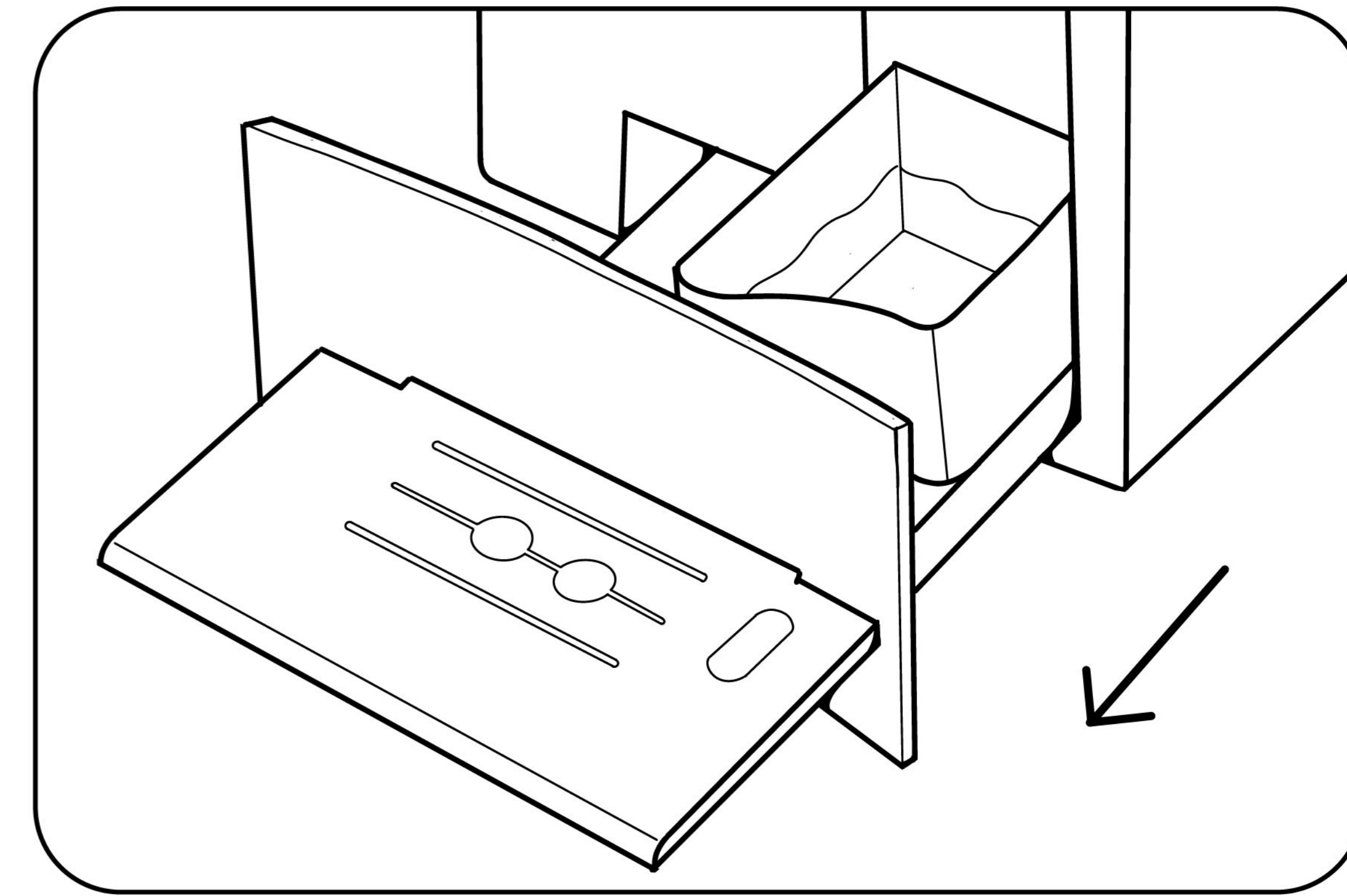
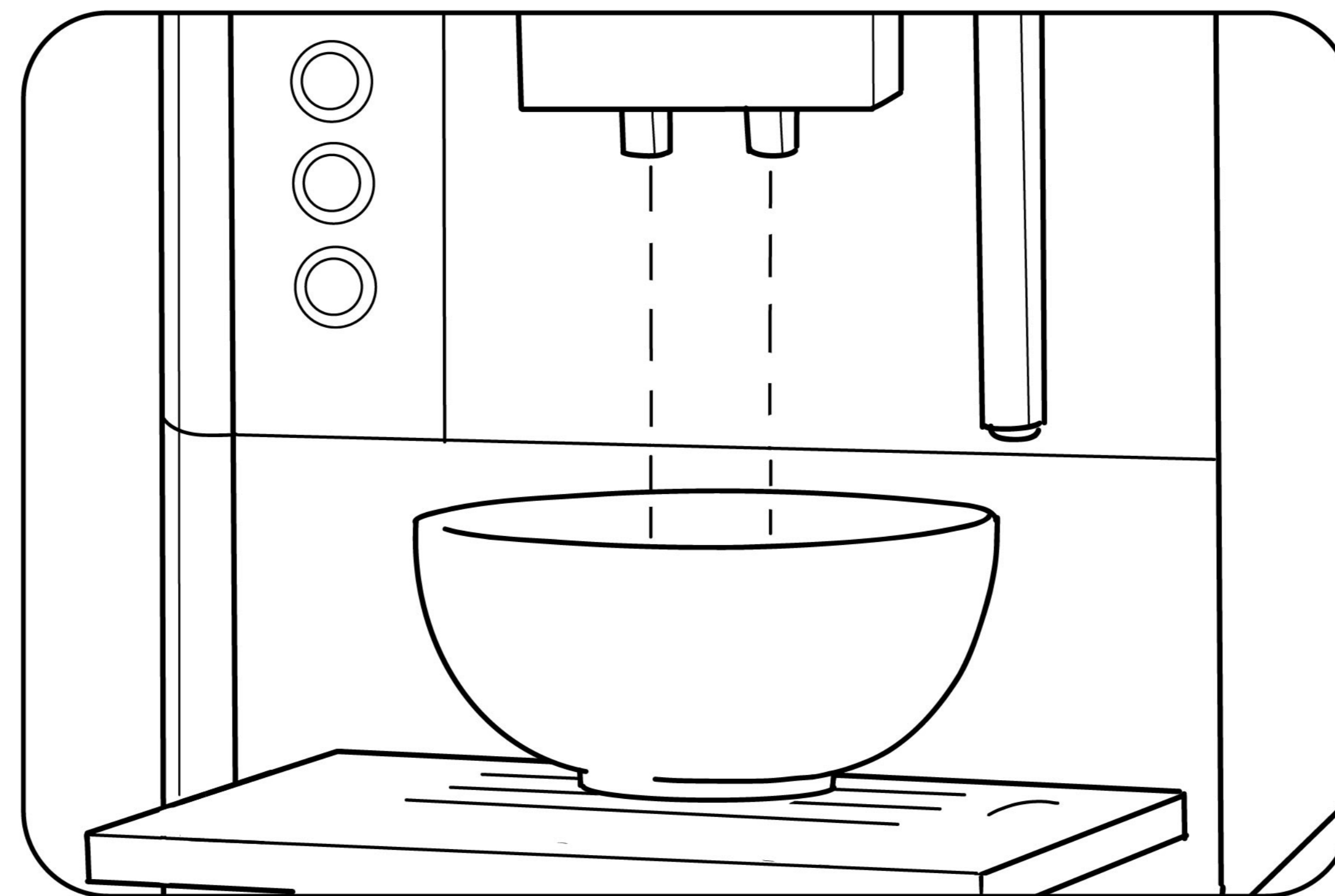
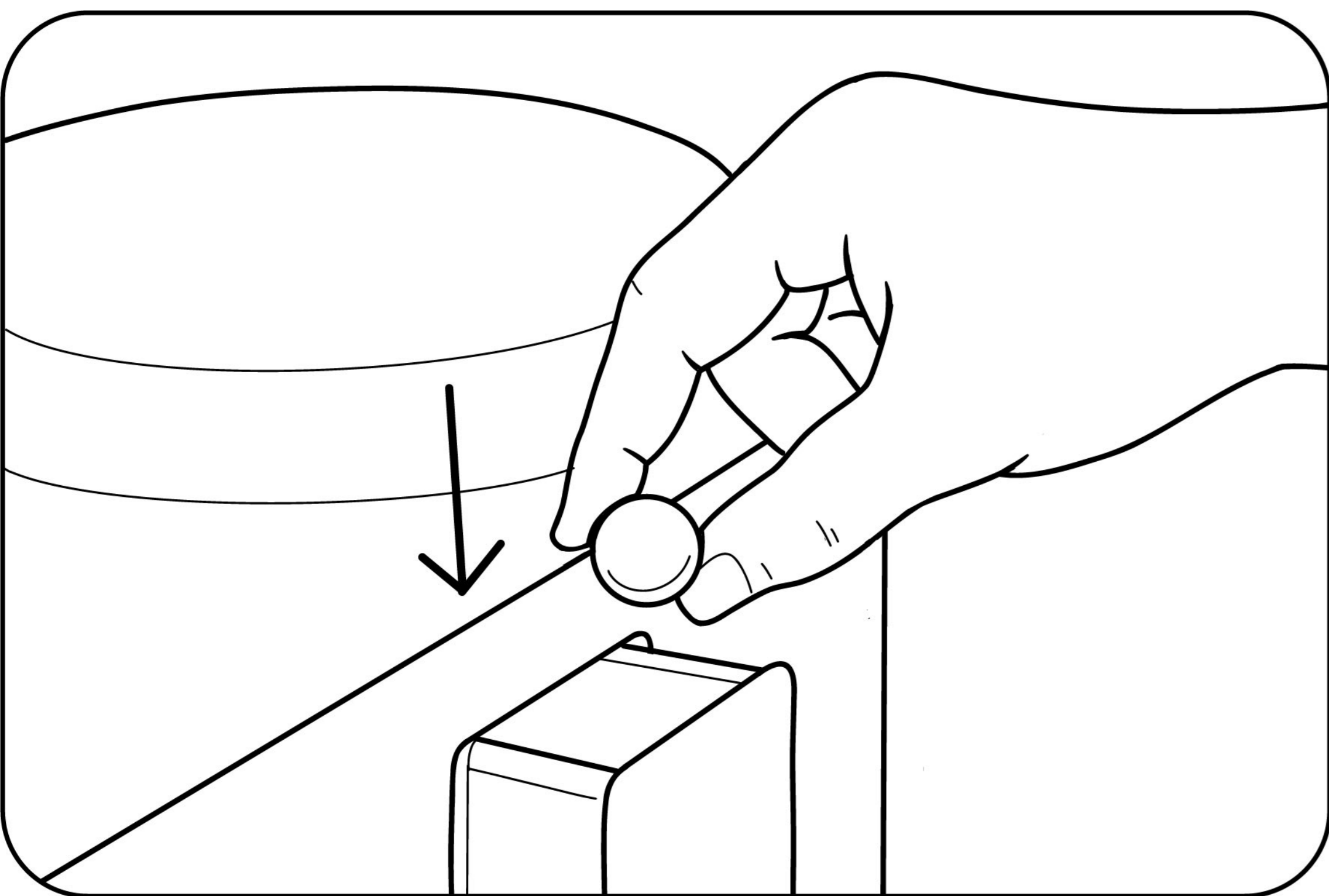
# Coffee machine cleaning tablet instruction



1. Add water to the water tank to 0,5L (if a filter is used, take out the filter first)

2. Select the cleaning procedure. Otherwise, play the normal programme.

3. Empty the drip pan and put it back into the machine



4. Open the coffee powder box and put in the cleaning tablets. Or add the tablet to you filled water tank.

5. Starts cleaning

6. Empty the drip tray again and put it back into the machine