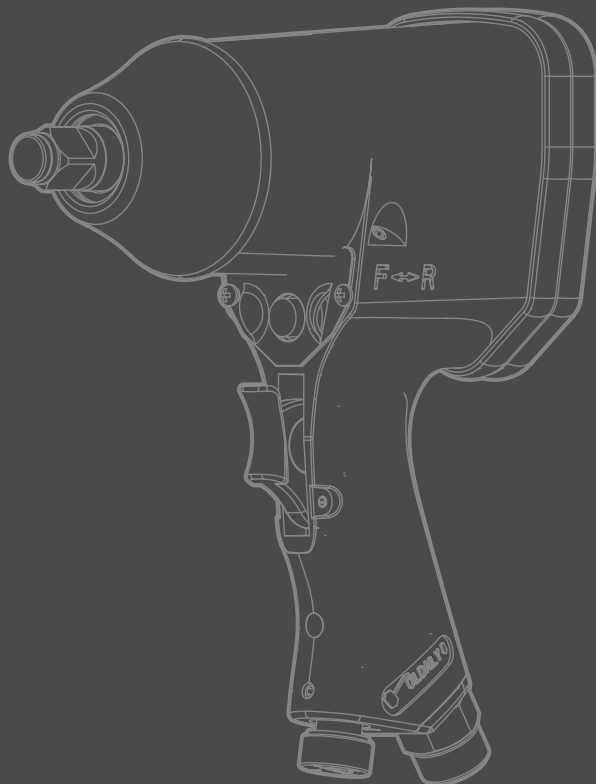




PNEUMATISCHE SLAGMOERSLEUTEL 55909

- Ⓝ Handleiding
- ⓐ Instruction manual
- ⓕ Mode d'emploi
- ⓓ Gebrauchsanleitung
- Ⓢ Bruksanvisning
- ⓓⓀ Brugsanvisning



Nederlands	6
English	8
Français	10
Deutsch	12
Svenska	14
Dansk	16
• Verklaring van overeenstemming	19
• Declaration of conformity	
• Certificat de conformité	
• Konformitätserklärung	
• Förklaring om överensstämmelse	
• Overensstemmelseserklæring	

HYUNDAI

HYUNDAI

HYUNDAI

HYUNDAI

HYUNDAI

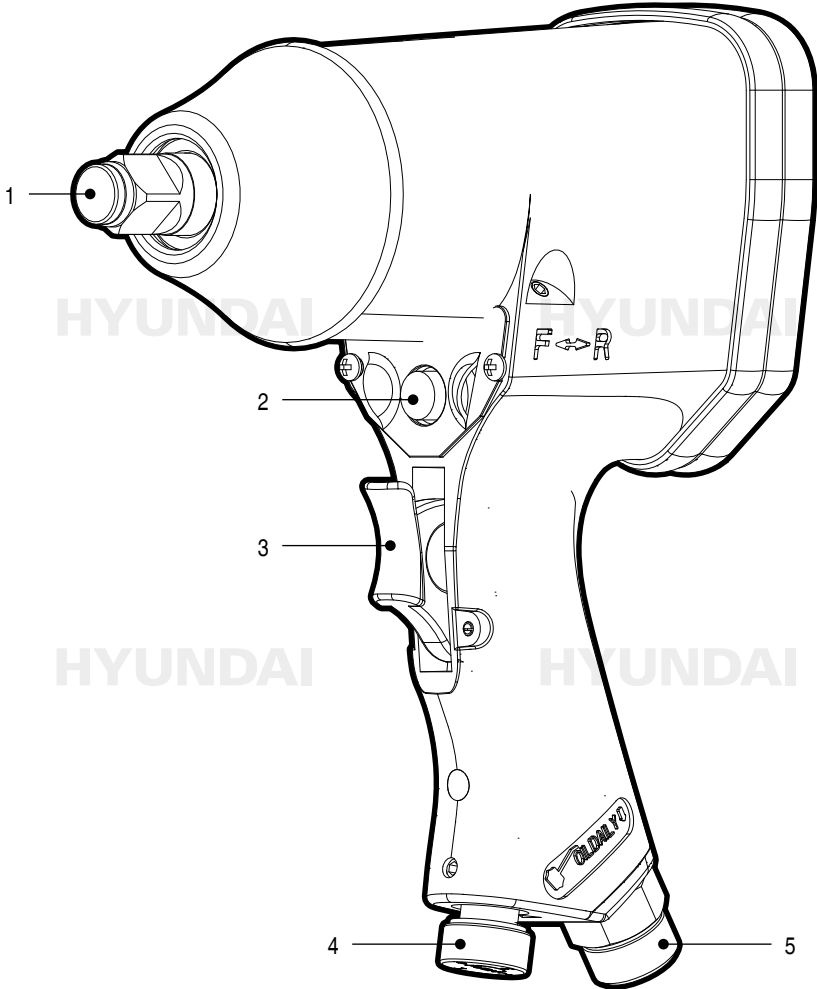
HYUNDAI

HYUNDAI

HYUNDAI

HYUNDAI

HYUNDAI



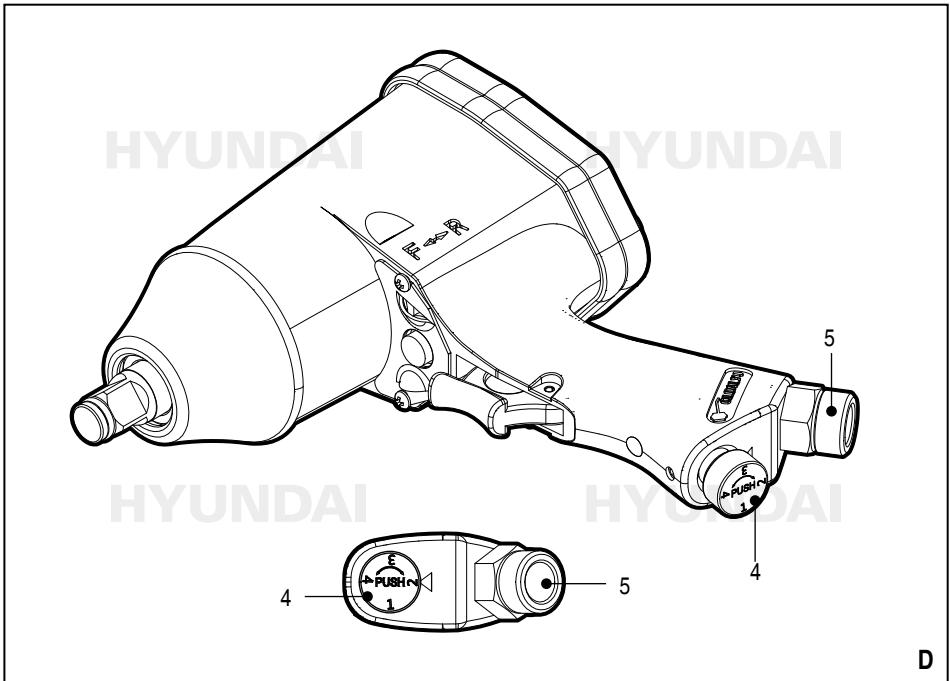
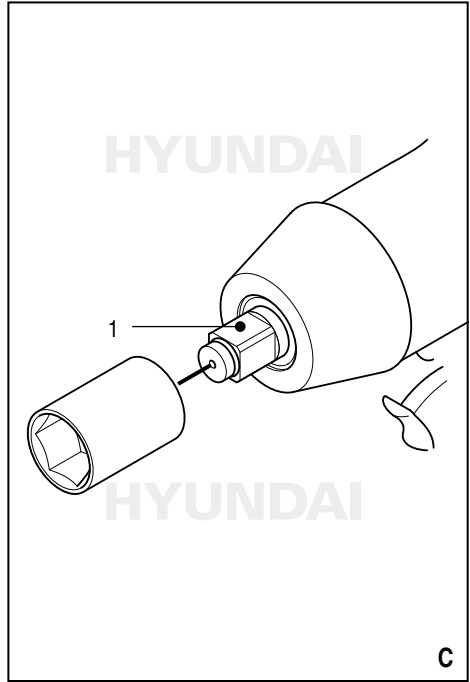
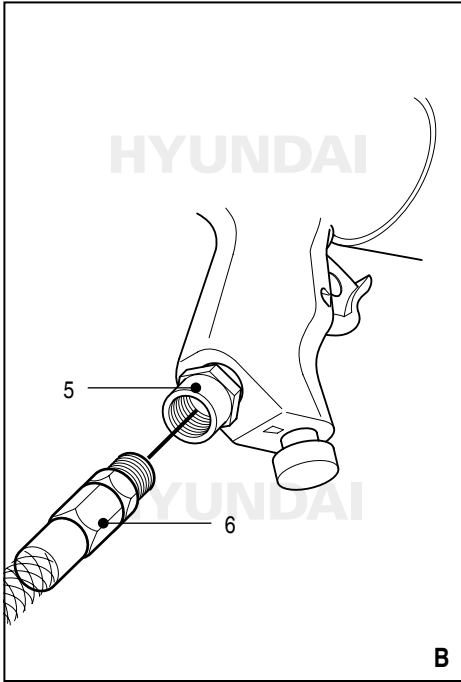
HYUNDAI

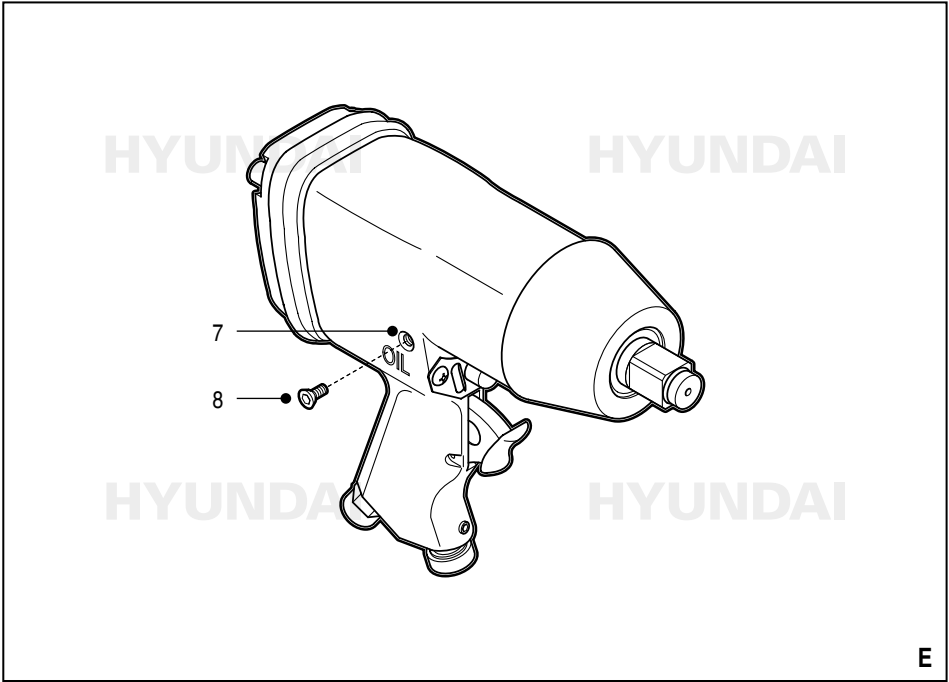
HYUNDAI

HYUNDAI

HYUNDAI

A





HYUNDAI

HYUNDAI

HYUNDAI

HYUNDAI

PNEUMATISCHE SLAGMOERSLEUTEL 55909

WAARSCHUWING



Lees alle veiligheidswaarschuwingen en alle instructies. Als u de waarschuwingen en instructies niet volgt, kan dat leiden tot ernstig letsel. **Bewaar alle waarschuwingen en instructies voor toekomstig gebruik.**

VEILIGHEIDSWAARSCHUWINGEN

Houd u tijdens het gebruik van de machine altijd aan de bijgesloten veiligheidswaarschuwingen en volg tevens de aanvullende veiligheidsinstructies hieronder.

Persoonlijke veiligheid



Draag een veiligheidsbril.



Draag gehoorbescherming.



Werk niet op een ladder, zorg voor een stevige ondergrond.

De volgende symbolen worden in deze handleiding gebruikt:



Wijst op het risico van persoonlijk letsel of schade aan de machine.



Wijst op belangrijke informatie over het gebruik van de machine.

Aanvullende veiligheidsvoorschriften voor pneumatische slagmoersleutels



Richt de luchtstroom nooit op personen of dieren.

- Gebruik uitsluitend zuivere, droge perslucht voor de machine. Gebruik geen zuurstof of brandbare gassen.

- Gebruik geen keerklep of andere fitting die lucht door de machine laat stromen.
- Koppel het apparaat los van de luchttoevoer voordat u foutopsporing of onderhoudswerkzaamheden verricht, en wanneer de machine niet in gebruik is.
- Gebruik de machine niet in een werkgebied met trappen, ladders of steigers.
- Draag de machine op de werkplek uitsluitend aan de handgreep en nooit met de vinger aan de trekker.
- Draag de machine nooit bij de luchtslang en trek nooit aan de slang om de machine te verplaatsen.

BESCHRIJVING (AFB. A)



Uw reciprozaag is ontworpen voor het zagen van metaal en niet-metaal.

1. Dopsleuteladapter
2. Links/rechts-omschakelaar
3. Trekker
4. Instelknop slagsterkte
5. Aansluiting luchtslang

Inhoud van de verpakking

- Pneumatische slagmoersleutel
- 10 dopsleutels
- Verlengstuk
- Flesje olie
- Smeernippel
- Opbergkoffer
- Gebruiksaanwijzing
- Veiligheidsvoorschriften
- Garantie en service

GEBRUIK

Aansluiten en verwijderen van de luchtslang (fig. B)

- Wikkel een stuk afdichtingstape om het aansluitstuk (6) van de luchtslang.
- Breng het aansluitstuk van de luchtslang in de aansluiting (5).
- Controleer of de luchtslang correct is aangesloten.

Monteren van een dopsleutel (fig. C)

- Breng een dopsleutel aan op de dopsleuteladapter (1).
- Druk de dopsleutel stevig op de dopsleuteladapter.

Instellen van de slagsterkte (fig. D)

- Draai de afstelknop (4) linksom om de slagsterkte te vergoten.
- Draai de afstelknop rechtsom om de slagsterkte te verkleinen.

Veranderen van de draairichting (fig. A)

- Duw de links/rechts-omschakelaar (2) naar voren voor draaiing met de klok mee.
- Duw de links/rechts-omschakelaar in voor draaiing tegen de klok in.

Smieren van het slagmechanisme (fig. E)

- Het slagmechanisme dient dagelijks te worden gesmeerd.
- Verwijder de schroef (8) van het olievlpunt (7).
- Breng een aantal druppels olie in het mechanisme aan.
- Breng de schroef weer aan en draai hem vast.

REINIGING EN ONDERHOUD

- Houd de machine schoon. Gebruik geen agressief of alcoholbevattend schoonmaakmiddel.
- Gebruik geen benzine of andere ontvlambare vloeistoffen om het apparaat te reinigen. Dampen hiervan in het apparaat zullen door een vonk ontsteken en het apparaat doen ontploffen.
- Controleer de machine en luchtslang regelmatig op eventuele beschadigingen.

TECHNISCHE GEGEVENS

Machine		luchtdruk
Max. werkdruk	bar	6,3 bar
Toerental	min ⁻¹	7.000
Luchtverbruik	m ³ /min	5,4
Gewicht	kg	2,2

Geluid en trillingen

L _{pA} (geluidsdruk)	dB(A)	79,36
L _{wa} (geluidsvermogen)	dB(A)	90,36
Trillingen***		
Voorgescreven locatie	m/s ²	2,854
Secundaire locatie	m/s ²	3,589
*onzekerheid K =	db(A)	3
**onzekerheid K =	dB(A)	3
***onzekerheid K =	m/s ²	1,5



Draag gehoorbescherming.



GARANTIE

Voor de garantiebepalingen wordt verwezen naar de bijgevoegde garantievoorwaarden.



MILIEU

Uw product, accessoires en verpakkingsmaterialen dienen te worden gescheiden voor een milieuvriendelijke verwerking.

Alleen voor EU-landen

Gooi elektrische gereedschappen niet weg met het huisvuil. Overeenkomstig de Europese richtlijn 2002/96/EG inzake oude elektrische en elektronische apparaten en de toepassing daarvan binnen de nationale wetgeving, dienen elektrische gereedschappen die niet meer bruikbaar zijn gescheiden te worden ingezameld en op een milieuvriendelijke manier te worden verwerkt.

Onderhevig aan wijzigingen: de technische gegevens kunnen worden gewijzigd zonder verdere kennisgeving.

PNEUMATIC IMPACT WRENCH 55909

WARNING



Read all safety warnings and all instructions. Failure to follow the warnings and instructions may result in serious injury. **Save all warnings and instructions for future reference.**

SAFETY WARNINGS

When using the machine, always observe the enclosed safety warnings as well as the additional safety instructions below.

Personal safety



Wear safety goggles.



Wear hearing protection.



Do not work on a ladder, provide a solid surface.

The following symbols are used throughout this manual:



Indicates the risk of personal injury or damage to the machine.



Indicates important information about using the machine.

Additional Safety Instructions for Pneumatic Impact Wrenches



Never direct the airflow towards persons or animals.

- Only use clean, dry compressed air for the machine. Do not use oxygen or flammable gases.
- Do not use a check valve or other fitting that allows air to flow through the machine.
- Disconnect the device from the air supply before troubleshooting or maintenance, and when the machine is not in use.

- Do not use the machine in a work area with stairs, ladders or scaffolding.
- Carry the machine at the workplace only by the handle and never with your finger on the trigger.
- Never carry the machine by the air hose or pull the hose to move the machine.

DESCRIPTION (FIG. A)



Your impact wrench is designed to securely tighten and loosen fasteners.

1. Socket wrench adapter
2. Left/Right Changeover Switch
3. Trigger
4. Impact strength adjustment knob
5. Air hose connection

Contents of the package

- Pneumatic impact wrench
- 10 sockets
- Extension
- Bottle of oil
- Grease nipple
- Storage case
- Instructions
- Safety regulations
- Warranty and service

USE

Connecting and removing the air hose (fig. B)

- Wrap a piece of sealing tape around the connection piece (6) of the air hose.
- Insert the connecting piece of the air hose into the connection (5).
- Check that the air hose is connected correctly.

Fitting a socket wrench (fig. C)

- Fit a socket wrench to the socket wrench adapter (1).
- Press the socket wrench firmly onto the socket wrench adapter.

Adjusting the impact strength (fig. D)

- Turn the adjustment knob (4) counter clockwise to increase the impact strength.
- Turn the adjustment knob clockwise to decrease the impact strength.

Changing the direction of rotation (fig. A)

- Push the left/right changeover switch (2) forward for clockwise rotation.
- Push the left/right toggle switch for counter clockwise rotation.

Lubricating the impact mechanism (fig. E)

- The impact mechanism should be lubricated daily.
- Remove the screw (8) from the oil fill point (7).
- Put a few drops of oil in the mechanism.
- Reinstall and tighten the screw.

CLEANING AND MAINTENANCE

- Keep the machine clean. Do not use aggressive or alcohol-containing cleaning agents.
- Do not use petrol or other flammable liquids to clean the appliance. Vapours from this in the device will ignite with a spark and cause the device to explode.
- Check the machine and air hose regularly for any damage.

TECHNICAL DATA

Machine		air pressure
Max. working pressure	bar	6.3 bar
Speed	min ⁻¹	7,000
Air consumption	m ³ /min	5,4
Weight	kg	2.2

Noise and vibrations

L _{pA} (sound pressure)*	dB(A)	79.36
L _{wa} (acoustic power)**	dB(A)	90.36
Vibrations***		
Prescribed location	m/s ²	2.854
Secondary location	m/s ²	3.589
*uncertainty K =	db(A)	3
**uncertainty K =	dB(A)	3
***uncertainty K =	m/s ²	1.5



Wear hearing protection.

**GUARANTEE**

Refer to the enclosed guarantee conditions for the terms and conditions of guarantee.

**ENVIRONMENT**

Your product, accessories and packaging should be sorted for environmental-friendly recycling.

Only for EC countries

Do not dispose of power tools into domestic waste. According to the European Guideline 2002/96/EC for Waste Electrical and Electronic Equipment and its implementation into national right, power tools that are no longer usable must be collected separately and disposed of in an environmentally friendly way.

Subject to change; specifications can be changed without further notice.

VISSEUSE A CHOCS PNEUMATIQUE 55909

MISE EN GARDE



Lisez toutes les consignes de sécurité et toutes les instructions. Le non-respect des consignes de sécurité et des instructions peut entraîner des blessures graves. **Conservez toutes les consignes de sécurité et instructions pour consultation ultérieure.**

CONSIGNES DE SÉCURITÉ

Lors de l'emploi de la machine, observez toujours scrupuleusement les consignes de sécurité fournies ainsi que les consignes de sécurité complémentaires ci-dessous.

Sécurité personnelle



Portez des lunettes de sécurité.



Portez une protection auditive.



Ne travaillez pas sur une échelle, mais sur une surface solide.

Les icônes suivantes sont utilisées dans ce manuel :



Risque de blessures corporelles ou de dommages matériels.



Informations importantes sur l'utilisation de la machine.

Consignes de sécurité supplémentaires pour les visseuses à chocs pneumatique



Ne dirigez jamais la machine vers des personnes ou des animaux.

- N'utilisez que de l'air comprimé propre et sec pour la machine. N'utilisez pas d'oxygène ou de gaz inflammables.

- N'utilisez pas de clapet anti-retour ou d'autre pièce qui permet à l'air de traverser la machine.
- Déconnectez la machine de l'alimentation en air avant d'effectuer tout travail d'entretien et lorsque la machine n'est pas utilisée.
- N'utilisez pas la machine dans une zone de travail avec des escaliers, des échelles ou un échafaudage.
- Ne transportez la machine sur le lieu de travail que par la poignée et jamais avec vos doigts sur la gâchette.
- Ne portez jamais la machine par le tuyau d'air et ne tirez pas sur le tuyau pour déplacer la machine.

DESCRIPTION (FIG. A)



Votre visseuse à chocs pneumatique est conçue pour serrer fermement et desserrer des fixations.

- Adaptateur de clé à douille
- Commutateur gauche/droite
- Gâchette
- Bouton de réglage de force d'impact
- Branchement du tuyau d'air

Contenu du paquet

- Visseuse à chocs pneumatique
- 10 douilles
- Extension
- Bouteille d'huile
- Bouchon graisseur
- Boîte de rangement
- Instructions
- Consignes de sécurité
- Garantie et entretien



UTILISATION

Connecter et retirer le tuyau d'air (fig. B)

- Enroulez un morceau de ruban d'étanchéité autour de la pièce de connexion (6) du tuyau d'air.
- Insérez la pièce de connexion du tuyau d'air dans le branchement (5).
- Vérifiez que le tuyau d'air est bien connecté.

Installer une clé à douille (fig. C)

- Installez une clé à douille dans l'adaptateur de clé à douille (1).
- Appuyez fermement la clé à douille sur l'adaptateur de clé à douille.

Régler la force d'impact (fig. D)

- Tournez le bouton de réglage (4) vers la gauche pour augmenter la force d'impact.
- Tournez le bouton de réglage vers la droite pour diminuer la force d'impact.

Changer la direction de rotation (fig. A)

- Appuyez sur le commutateur gauche/droite (2) en avant pour une rotation vers la droite.
- Appuyez sur le commutateur à bascule gauche/droite pour une rotation vers la gauche.

Lubrifier le mécanisme d'impact (fig. E)

- Le mécanisme d'impact doit être lubrifié quotidiennement.
- Retirez la vis (8) du point de remplissage d'huile (7).
- Versez quelques gouttes d'huile dans le mécanisme.

Réinstallez, puis serrez la vis.

NETTOYAGE ET ENTRETIEN

- Gardez la machine propre. N'utilisez pas de produits de nettoyage agressifs ou contenant de l'alcool.
- N'utilisez pas d'essence ou d'autres liquides inflammables pour nettoyer l'appareil. Des vapeurs dans l'appareil vont allumer une étincelle et faire exploser l'appareil.
- Vérifiez régulièrement que la machine et le tuyau d'air ne sont pas endommagés.

SPÉCIFICATIONS TECHNIQUES

Machine		pression d'air
Pression de fonctionnement max.	bar	6,3 bars
Vitesse	min ⁻¹	7 000
Consommation d'air	m ³ /min	5,4
Poids	kg	2,2

Bruit et vibrations

L _{PA} (pression sonore)*	dB(A)	79,36
L _{WA} (puissance sonore)**	dB(A)	90,36
Vibrations***		
Emplacement prescrit	m/s ²	2,854
Emplacement secondaire	m/s ²	3,589
*Incertitude K =	dB(A)	3
**Incertitude K =	dB(A)	3
*** Incertitude K =	m/s ²	1,5



Portez une protection auditive.



GARANTIE

Pour les clauses de garantie, reportez-vous aux conditions de garantie ci-jointes.



ENVIRONNEMENT

Votre produit, accessoires et emballages doivent être triés en vue de leur recyclage respectueux de l'environnement.

Réservé aux pays de la CE

Ne jetez pas les outils électriques parmi les ordures ménagères. Conformément à la directive européenne 2002/96/CE relative aux déchets d'équipements électriques et électroniques et à sa transposition dans le droit national, les outils électriques qui ne sont plus utilisables doivent être collectés séparément et éliminés dans le respect de l'environnement.

Peut faire l'objet de modifications. Les spécifications peuvent être modifiées sans préavis.

PNEUMATISCHER SCHLAGSCHRAUBER 55909

WARNUNG



Lesen Sie alle Sicherheitshinweise und die Anleitung sorgfältig durch. Die Missachtung der Sicherheitshinweise und der Anleitung kann zu schweren Verletzungen führen. **Bewahren Sie die Sicherheitshinweise und die Anleitung sorgfältig auf.**

SICHERHEITSHINWEISE

Beachten Sie beim Gebrauch der Maschine stets die beiliegenden Sicherheitshinweise sowie die folgenden ergänzenden Sicherheitsvorschriften.

Persönliche Sicherheit



Schutzbrille tragen.



Gehörschutz tragen.



Nicht auf einer Leiter arbeiten, auf festen Untergrund achten.

Die folgenden Symbole werden in diesem Handbuch verwendet:



Gefahr von Personen- oder Sachschäden.



Wichtige Informationen zur Verwendung der Maschine.

Zusätzliche Sicherheitshinweise für pneumatische Schlagschrauber



Die Maschine niemals auf Personen oder Tiere richten..

- Nur saubere, trockene Druckluft für die Maschine verwenden. Keinen Sauerstoff oder entzündliche Gase verwenden.

- Verwenden Sie kein Rückschlagventil oder eine andere Armatur, die Luft durch die Maschine strömen lässt.
- Trennen Sie die Maschine von der Luftzufuhr, bevor Sie Wartungsarbeiten durchführen und wenn die Maschine nicht verwendet wird.
- Verwenden Sie die Maschine nicht in einem Arbeitsbereich mit Treppen, Leitern oder Gerüsten.
- Tragen Sie die Maschine am Arbeitsplatz nur am Griff und niemals mit dem Finger am Abzug.
- Tragen Sie die Maschine niemals am Luftschlauch oder ziehen Sie am Schlauch, um die Maschine zu bewegen

BESCHREIBUNG (FIG. A)



Ihr Schlagschrauber wurde für das sichere Befestigen und Lösen von Verbindungsmitteln entwickelt.

1. Steckschlüsselaufsatz
2. Links/Rechts Wechselschalter
3. Abzug
4. Einstellknopf Schlagstärke
5. Luftschlauchanschluss

Verpackungsinhalt

- Pneumatischer Schlagschrauber
- 10 Steckschlüsseleinsätze
- Verlängerung
- Ölfäschchen
- Schmiernippel
- Transportbehälter
- Anweisungen
- Sicherheitsvorschriften
- Garantie- und Servicebedingungen

HYUNDAI

GEBRAUCH

Anschluss und Entfernen des Luftschlauchs (Abb. B)

- Wickeln Sie ein Stück Dichtband um das Anschlussstück (6) des Luftschlauchs.
- Stecken Sie das Anschlussstück des Luftschlauchs in den Anschluss (5).
- Kontrollieren Sie den ordnungsgemäßen Sitz des Luftschlauchs.

Anbringen eines Steckschlüssels (Abb. C)

- Bringen Sie einen Steckschlüssel an den Steckschlüsselaufsatz (1) an.
- Drücken Sie den Steckschlüssel fest auf den Steckschlüsselaufsatz.

Einstellung der Schlagstärke (Abb. D)

- Drehen Sie den Stellknopf (4) gegen den Uhrzeigersinn, um die Schlagstärke zu erhöhen.
- Drehen Sie den Stellknopf im Uhrzeigersinn, um die Schlagstärke zu reduzieren.

Änderung der Laufrichtung (Abb. A)

- Drücken Sie den Links/Rechts Wechselschalter (2) nach vorn für eine Laufrichtung im Uhrzeigersinn.
- Drücken Sie den Links/Rechts Kippschalter (2) für eine Laufrichtung gegen den Uhrzeigersinn.

Schmieren des Schlagmechanismus (Abb. E)

- Der Schlagmechanismus sollte täglich geschmiert werden.
- Entfernen Sie die Schraube (8) von der Öl-Einfüllstelle (7).
- Geben Sie einige Tropfen Öl in den Mechanismus.
- Die Schraube wieder anbringen und festziehen.

REINIGUNG UND WARTUNG

- Halten Sie die Maschine sauber. Verwenden Sie keine aggressiven oder alkoholhaltigen Reinigungsmittel.
- Verwenden Sie kein Benzin oder andere entzündliche Flüssigkeiten, um die Anwendung zu reinigen. Dämpfe im Gerät entzünden sich mit einem Funken und lassen das Gerät explodieren.
- Kontrollieren Sie die Maschine und den Luftschlauch regelmäßig auf Schäden.

TECHNISCHE DATEN

Maschine		Luftdruck
Max. Arbeitsdruck	bar	6,3
Höchstgeschwindigkeit	min ⁻¹	7.000
Luftverbrauch	m ³ /min	5,4
Gewicht	kg	2,2

Geräusentwicklung und Vibration

L _{pA} (Schalldruckpegel)*	dB(A)	79,36
L _{WA} (Schalleistungspegel)**	dB(A)	90,36
Vibrationen***		
Vorgeschrieben	m/s ²	2,854
Sekundär	m/s ²	3,589
*Unsicherheit K=	dB(A)	3
**Unsicherheit K=	dB(A)	3
***Unsicherheit K=	m/s ²	1,5



Gehörschutz tragen.



GARANTIE

Garantiebedingungen: Siehe beiliegendes Dokument.



UMWELT

Ihr Produkt sowie das Zubehör und die Verpackung sollten für ein umweltfreundliches Recycling nach Stoffen getrennt werden.

Nur für EU-Länder

Elektrowerkzeuge dürfen nicht im Hausmüll entsorgt werden. Gemäß der europäischen Richtlinie 2002/96/EG über Elektro- und Elektronik-Altgeräte und ihrer Umsetzung in nationales Recht müssen nicht mehr verwendbare Elektrowerkzeuge separat gesammelt und auf umweltfreundliche Weise entsorgt werden.

Änderungen vorbehalten; Spezifikationen können ohne weitere Ankündigung geändert werden.

PNEUMATISK SLAGNYCKEL 55909

VARNING



Läs alla säkerhetsvarningar och alla instruktioner. Underlåtenhet att följa alla varningar och instruktioner kan leda till svåra personskador. **Spara alla varningar och instruktioner för framtida bruk.**

SÄKERHETSVARNINGAR

När du använder maskinen, följ alltid de bifogade säkerhetsvarningarna samt ytterligare säkerhetsinstruktioner nedan.

Personlig säkerhet



Bär skyddsglasögon.



Bär hörselskydd.



Arbeta inte på en stege utan stå på en stabil yta.

Följande symboler används genom hela denna handbok:



Fara för personskador eller materiella skador.



Viktig information om hur man använder maskinen.

Extra säkerhetsinstruktioner för pneumatiska slagskruvnycklar



Rikta aldrig maskinen mot människor eller djur.

- Använd endast ren, torr tryckluft till maskinen. Använd inte syre eller brandfarliga gaser.
- Använd inte en backventil eller annan koppling som gör att luft kan flöda genom maskinen.

- Överskrid aldrig maskinens maximala arbetstryck (7 bar).
- Koppla bort maskinen från lufttillförseln innan du utför något underhållsarbete och när maskinen inte används.
- Använd inte maskinen i ett arbetsområde där det finns trappor, stegar eller ställningar.
- Bär maskinen på arbetsplatsen endast i handtaget och aldrig med fingret på avtryckaren.
- Bär aldrig maskinen genom att hålla den i luftslangen och dra inte i slangen för att flytta maskinen.

BESKRIVNING (FIG. A)



Din slagskruvmejsel har konstruerats för att säkert dra åt och lossa fästaneländringar.

1. Hylsnyckeladapter
2. Vänster/höger omkopplare
3. Avtryckare
4. Justeringsratt för effektens styrka
5. Luftslanganslutning

Förpackningens innehåll

- Pneumatisk slagskruvnyckel
- 10 uttag
- Förlängning
- Flaska med olja
- Smörjnippel
- Förvaringsväska
- Instruktioner
- Säkerhetsbestämmelser
- Garanti och service

ANVÄNDNING

Ansluta och ta bort luftslangen (fig. B)

- Vira en bit tätningstejp runt anslutningsstycket (6) på luftslangen.
- För in luftslangens anslutningsdel i anslutningen (5).
- Kontrollera att luftslangen är korrekt ansluten.

Montering av en hylsnyckel (fig. C)

- Montera en hylsnyckel på hylsnyckeladaptern (1).
- Pressa in hylsnyckeln ordentligt på hylsnyckeladaptern.

Justera slaghållfastheten (fig. D)

- Vrid justeringsknappen (4) moturs för att öka slaghållfastheten.
- Vrid justeringsratten medurs för att minska slaghållfastheten.

Ändra rotationsriktning (fig. A)

- Skjut vänster/höger omkopplare (2) framåt för rotation medurs.
- Tryck på vänster/höger vippomkopplare för rotation moturs.

Smörja slagmekanismen (fig. E)

- Slagmekanismen bör smörjas dagligen.
- Ta bort skruven (8) från oljepåfyllningspunkten (7).
- Tillsätt några droppar olja i mekanismen.
- Återinstallera och dra åt skruven.

RENGÖRING OCH UNDERHÅLL

- Håll maskinen ren. Använd inte aggressiva eller alkoholhaltiga rengöringsmedel.
- Använd inte bensin eller andra brandfarliga vätskor för att rengöra apparaten. Ångor i enheten antänds med en gnista och får enheten att explodera.
- Kontrollera maskinen och luftslangen regelbundet för eventuella skador.

TEKNISKA DATA

Maskin		luftryck
Max. arbetstryck	bar	6,3 bar
Hastighet	min ⁻¹	7,000
Luftförbrukning	m ³ /min	5,4
Vikt	kg	2,2

Buller och vibrationer

L _{pA} (ljudtryck)*	dB(A)	79.36
L _{wa} (ljudeffekt)**	dB(A)	90.36
Vibrationer***		
Föreskriven plats	m/s ²	2,854
Sekundär plats	m/s ²	3,589
*osäkerhet K =	dB(A)	3
** osäkerhet K =	dB(A)	3
*** osäkerhet K =	m/s ²	1,5



Bär hörselskydd.

**GARANTI**

Se de bifogade garantibestämmelserna för villkor och bestämmelser för garantin.

**MILJÖ**

Produkten, tillbehören och förpackningen ska sorteras och hanteras för miljöriktig återvinning.

Endast för EU-länder

Kassera inte elverktyg med hushållsavfallet. Enligt det europeiska direktivet 2002/96/EG om uttjänt elektrisk och elektronisk utrustning och dess implementering i nationell lagstiftning, måste elverktyg som inte längre är användbara samlas in separat och omhändertas på ett miljöriktigt sätt.

Med förbehåll för ändringar. Specifikationerna kan ändras utan föregående meddelande.

PNEUMATISKE SLAGSKRUENØGLER 55909

ADVARSEL



Læs alle sikkerhedsadvarsler og alle instruktioner. Bliver advarselne og instruktionerne ikke fulgt, kan det medføre alvorlige personskader. **Gem alle advarsler og instruktioner til fremtidig brug.**

SIKKERHEDSADVARSLER

Når du bruger maskinen, skal du altid overholde de vedlagte sikkerhedsadvarsler og de ekstra sikkerhedsinstruktioner herunder.

Personlig sikkerhed



Brug sikkerhedsbriller.



Brug høreværn.



Arbejd ikke på en stige. Sørg for en solid overflade.

Følgende symboler bruges i hele denne vejledning:



Risiko for personskade eller materiel skade.



Vigtig information om brug af maskinen.

Yderligere sikkerhedsinstruktioner til pneumatiske slagskruenøgler



Ret aldrig maskinen mod personer eller dyr.

- Brug kun ren, tør trykluft til maskinen. Brug ikke ilt eller brandfarlige gasser.
- Brug ikke en kontraventil eller et andet beslag, der tillader luft at strømme gennem maskinen.

- Overskrid aldrig maskinens maksimale arbejdstryk (7 bar).
- Afbryd maskinen fra lufttilførslen, før der udføres vedligeholdelsesarbejde, og når maskinen ikke er i brug.
- Brug ikke maskinen på et arbejdsområde med trapper, stiger eller stilladser.
- Bær kun maskinen på arbejdspladsen i håndtaget og aldrig med fingeren på aftrækkeren.
- Bær aldrig maskinen i luftslangen eller træk i slangen for at flytte maskinen.
- Arbejd ikke på en stige. Sørg for en solid overflade.

BESKRIVELSE (FIG. A)



Din slagskruenøgle er designet til sikkert at stramme og løsne fastgørelseselementer.

1. Adapter til skruenøgle
2. Omskifter til venstre/højre
3. Udløser
4. Justeringsknap til slagstyrke
5. Luftslangetilslutning

Pakkens indhold

- Pneumatisk slagskruenøgle
- 10 stik
- Forlængelse
- En flaske olie
- Smørenippel
- Opbevaringsetui
- Instruktioner
- Sikkerhedsbestemmelser
- Garanti og service

BRUG

Tilslutning og fjernelse af luftslangen (fig. B)

- Sæt et stykke tætningsstape rundt om tilslutningsstykket (6) på luftslangen.
- Sæt tilslutningsstykket på luftslangen i forbindelse (5).
- Kontroller, at luftslangen er korrekt tilsluttet.

Montering af en skruenøgle (fig. C)

- Monter en skruenøgle i adapteren (1).
- Tryk skruenøglen fast på adapteren.

Justerung af slagstyrken (fig. D)

- Drej justeringsknappen (4) mod uret for at øge slagstyrken.
- Drej justeringsknappen med uret for at reducere slagstyrken.

Ændring af rotationsretningen (fig. A)

- Skub omskifteren til venstre/højre (2) fremad for rotation med uret.
- Skub omskifteren til venstre/højre tilbage for rotation mod uret.

Smøring af slagmekanismen (fig. E)

- Slagmekanismen skal smøres dagligt.
 - Fjern skruen (8) fra oliepåfyldningspunktet (7).
 - Kom et par dråber olie i mekanismen.
- Monter og stram skruen.

RENGØRING OG VEDLIGEHOLDELSE

- Hold maskinen ren. Brug ikke aggressive eller alkoholholdige rengøringsmidler.
- Brug ikke benzin eller andre brandfarlige væsker til rengøring af apparatet. Dampene i enheden kan antændes med en gnist, hvilket kan få enheden til at eksplodere.
- Kontroller maskinen og luftslangen regelmæssigt for skader.

TEKNISKE DATA

Maskine		luftryk
Maks. arbejdstryk	bar	6,3 bar
Hastighed	min ⁻¹	7.000
Luftforbrug	m ³ /min	5,4
Vægt	kg	2,2

Støj og vibrationer

L _{pA} (lydtryk)*	dB(A)	79,36
L _{wa} (akustisk effekt)**	dB(A)	90,36
Vibrationer***		
Foreskrevet placering	m/s ²	2,854
Sekundær placering	m/s ²	3,589
*usikkerhed K =	dB(A)	3
**usikkerhed K =	dB(A)	3
***usikkerhed K =	m/s ²	1,5



Bær høreværn.

**GARANTI**

Se garantibetingelserne i det vedlagte garantibevis.

**MILJØ**

Dit produkt, tilbehør og emballage skal sorteres til miljøvenligt genbrug.

Kun for EU-lande

Bortskaf ikke elektrisk værktøj i husholdningsaffaldet. I henhold til den europæiske retningslinje 2002/96/EF for affald af elektrisk og elektronisk udstyr og dets implementering i national ret, skal elværktøj, der ikke længere kan bruges, indsamles separat og bortskaffes på en miljøvenlig måde.

Med forbehold for ændringer. Specifikationer kan ændres uden yderligere varsel.



HYUNDAI

HYUNDAI

HYUNDAI

HYUNDAI

HYUNDAI

HYUNDAI

HYUNDAI

HYUNDAI



**VERKLARING VAN OVEREENSTEMMING
DECLARATION OF CONFORMITY
CERTIFICAT DE CONFORMITÉ**

**KONFORMITÄTSERKLÄRUNG
FÖRKLARING OM ÖVERENSSTÄMMELSE
OVERENSSTEMMELSESERKLÆRING**

**ART. NR. HYUNDAI 55909
TYPE NR. V7404**

**Pneumatische slagmoersleutel
Pneumatic impact wrench
Visseuse à chocs pneumatique**

**Pneumatischer Schlagschrauber
Pneumatisk slagnyckel
Pneumatisk slag nøgle**

Dvize bv verklaart onder uitsluitend eigen verantwoordelijkheid dat dit product in overeenstemming is met de volgende normen of standaardisatiedocumenten:

Hiermit erkl rt Dvize bv eigenverantwoordlich, dass dieses Produkt folgenden Normen bzw. standardisierten Dokumenten entspricht:

Dvize bv declares under its sole responsibility that this product is in conformity with the following standards or standardization documents:

Dvize bv f rklarar p  eget ansvar att denna produkt oppfyller f ljande standarder eller standardiseringsdokument:

Dvize bv d clare sous son enti re responsabilit  que ce produit est conforme aux normes ou documents de normalisation suivants :

Dvize bv erkl re under ansvarlighed at produktet er i overens-stemmelse med de f lgende standarder eller standardiserede dokumenter:

EN ISO 11148-6:2012

Volgens de bepalingen van de richtlijnen:
According to the provisions of the directives:
Selon les dispositions des directives :

Nach den Bestimmungen der Richtlinien:
Enligt villkoren i direktiven:
I henhold til f lgende direktiver:

2006/42/EC

Keuringsinstantie:
Testing authority:
Autorit  charg e des essais :

Pr finstanz:
Testmyndighet:
Testmyndighet:

T V Rheinland LGA Products GmbH, N rnberg, Germany

De technische documentatie is onder beheer van:
Keeper of the technical documentation:
D tenteur de la documentation technique :

Halter der technischen Dokumentation
Bevakare av den tekniska dokumentationen:
Beholder af den tekniske dokumentation:

A.N.P van Oort
Directeur
01-01-2021

Dvize bv
Witte Vlinderweg 51, 1521 PS Wormerveer, Nederland
info@dvize.eu, www.hyundaitools-nl.com

HYUNDAI

POWER PRODUCTS

Dvize bv

Witte Vlinderweg 51
1521 PS Wormerveer
info@dvize.eu
Nederland
www.hyundaitools-nl.com

Imported/Distributed by Dvize bv, The Netherlands
Licensed by Hyundai Corporation, Korea