



UNDERESTIMATE

RACESTUURHOUDER – LRS05
Installatie Handleiding



©2023 UNDERESTIMATE
Document Versie: 2023-05-11



INLEIDING	2
BEOOGD GEBRUIK	3
HET PAKKET	3
■ Inhoud	3
■ Uitpakken	4
■ Veiligheid tijdens het uitpakken	5
TECHNISCHE SPECIFICATIES	6
■ Geschikt voor	7
■ Afmetingen	9
■ Verstelbaarheid en kantelhoek	10
DE MONTAGE	11
■ STAP 1: De antislipvoetjes monteren	11
■ STAP 2: De verticale steun omhoog plaatsen en vergrendelen	12
■ STAP 3: De hellingshoek voor het racestuur instellen	15
■ STAP 4: De bodemplaat positioneren	16
■ STAP 5: De bodemplaat kantelen	17
■ STAP 6: De tafel voor het racestuur positioneren	18
■ STAP 7: De montageplaat voor de versnellingspook tafel monteren	19
■ STAP 8: De versnellingspook tafel monteren	20
■ STAP 9: De kabelhouders monteren	21
OPVOUWEN	22
GAMING ACCESSOIRES MONTEREN	24
VEILIGHEIDSINSTRUCTIES	25
■ Algemeen	25
■ Gebruik van een pedalen set	26
REINIGING	27
SERVICE & ONDERHOUD	27
OPSLAG	28
TRANSPORT	28
AFVALVERWERKING & RECYCLING	29
■ Verwijdering van het product	29
■ Verwijdering van het verpakkingsmateriaal	29
GARANTIE & AANSPRAKELIJKHEID	29
CONTACTGEGEVENS	31



Deze handleiding hoort bij de **UNDERESTIMATE** racestuurhouder LRS05 en bevat belangrijke informatie over de installatie, veiligheid gebruik en afvalverwerking. Lees de handleiding zorgvuldig door en volg de instructies en waarschuwingen om te zorgen voor je eigen veiligheid en de veiligheid van anderen.

Bewaar de handleiding voor verdere referentie, zelfs als je bekend bent met het product. Zorg ervoor dat je deze handleiding bijsluit wanneer je dit product doorgeeft aan derden.

De afbeeldingen in de handleiding zijn alleen ter illustratie en kunnen lichtjes afwijken van het product. **UNDERESTIMATE** is in dat geval niet verplicht de handleiding aan te passen. Gebruik het werkelijke product als referentie.

INLEIDING

Bedankt voor het kiezen van een **UNDERESTIMATE** product. Om een juist en veilig gebruik van het product te garanderen, dien je de handleiding voor gebruik zorgvuldig te lezen. Volg altijd de instructies om schade of letsel te voorkomen.

Heb je vragen, opmerkingen of problemen bij het gebruik van het product, neem dan contact met ons op via email: info@underestimate.nl.

We wensen je veel plezier met je bestelling!

BEOOGD GEBRUIK



De **UNDERESTIMATE** racestuurhouder is de perfecte oplossing voor racegamefans van alle leeftijden om te genieten van sim-racegames. Er zijn geen andere toepassingen voor dit apparaat.

Dit veelzijdige gaming accessoire heeft een stevige basis wanneer voetpedalen stevig aan de bodemplaat zijn bevestigd. Het verstelbare stuurwiel en de pedalen, bij gebruik met onze racestuurhouder, bieden unieke flexibiliteit en laten de gamer genieten van een comfortabelere en flexibelere spelervaring.

Deze racestuurhouder is alleen bedoeld voor het doel beschreven in deze handleiding. **UNDERESTIMATE** is niet aansprakelijk voor schade die het gevolg is van oneigenlijk of onzorgvuldig gebruik.

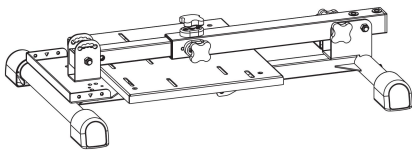
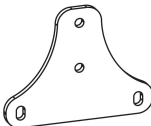
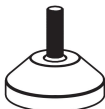
HET PAKKET

■ Inhoud

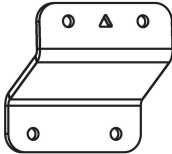
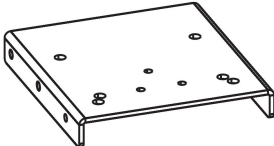
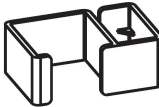






LET OP:

Deze racestuurhouder wordt geleverd zonder racestuur, versnellingspook (shifter) en pedalen. Deze accessoires zijn apart te bestellen.

Onderdeel	Aantal (stuks)	Afbeelding	Item
Frame	1		A
Flens	1		B
Antislip voet	4		C



Montageplaat voor de versnellingspook tafel	1		D
Versnellingspook tafel	1		E
Kabelhouder	2		F
Bout met ronde kop	4		G
Bout met platte kop	4		H
Kabelbinder	6		I
Inbussleutel	1		J

■ Uitpakken

Haal alles uit de verpakking en controleer op beschadigingen. Als dit het geval is, gebruik of installeer de racestuurhouder dan niet. Wees zeer voorzichtig bij het openen van de verpakking om schade aan de racestuurhouder te voorkomen.

Controleer na het uitpakken van het product of de levering compleet is en of alle onderdelen in goede staat verkeren. Mis je een onderdeel, of je hebt een beschadigd onderdeel, neem dan contact met ons op via e-mail: info@underestimate.nl.



Verwijder voor gebruik alle verpakkingsmaterialen en stickers of etiketten.

■ Veiligheid tijdens het uitpakken

Laat het verpakkingsmateriaal en de accessoires niet achteloos rondslingeren tijdens het uitpakken. Het kan gevaarlijk speelgoed worden voor kinderen. Gooi het verpakkingsmateriaal pas weg als de racestuurhouder geïnstalleerd is en werkt.



WAARSCHUWING: Plastic zakken & folies.

Houd plastic zakken en folies uit de buurt van baby's en kinderen om verstikkingsgevaar te voorkomen! Dunne folies kunnen aan de neus en mond blijven plakken en de ademhaling belemmeren.



WAARSCHUWING: Kleine onderdelen.

Bevat kleine onderdelen, niet geschikt voor kinderen onder de 3 jaar of personen die de neiging hebben niet-eetbare voorwerpen in de mond te stoppen.

Kleine onderdelen kunnen worden ingeslikt of vast komen te zitten in de luchtpijp en verstikkingsgevaar opleveren. Als algemene richtlijn geldt dat verstikkingsgevaar alles is met kleine onderdelen met een diameter van minder dan 31 mm en een lengte van 57 mm.



TECHNISCHE SPECIFICATIES



Productnaam:	Racestoelhouder
Model:	LRS05
Merk:	UNDERESTIMATE
Kleur:	ZWART
Materiaal:	Staal
Frame oppervlak:	Poedercoating
Frame type:	Opvouwbaar
Gewichtsbelasting:	20 kg
Verstelbare hoogte:	600 ~ 815 mm
Afmetingen:	815 x 828 x 435 mm
Game platform:	Playstation PlayStation 3 PlayStation 4 Windows Xbox Xbox 360 Xbox One PC



■ Geschikt voor

Racestuur:

Azracing Servo Wheel

Fanatec ClubSport Racing Wheel V2.5 BMW GT2

Fanatec ClubSport Racing Wheel V2.5 GT Forza Motorsport for Xbox one

Fanatec Clubsport Wheel Base V2.5

Fanatec CSL Elite Wheel Base + - officially licensed for PlayStation

Fanatec CSL Elite Racing Wheel BMW GT2 for PlayStation

Fanatec CSL Elite Racing Wheel F1 Esports for PlayStation

Fanatec CSL Elite Racing Wheel WRC for PlayStation

Fanatec CSL Elite Racing Wheel WRC for Xbox One & PC

Fanatec CSL Elite Racing Wheel - officially licensed for PlayStation

Fanatec CSL Elite Wheel Base V1.1

Fanatec Podium Racing Wheel F1

Fanatec Podium Racing Wheel Formula for Xbox One & PC

Fanatec Podium Wheel Base DD1

Fanatec Podium Wheel Base DD2

Logitech G25 Wheel

Logitech G27 Wheel

Logitech G29 Wheel

Logitech G920 Wheel

Thrustmaster Ferrari 458 Italia Wheel

Thrustmaster Ferrari 458 Spider Wheel

Thrustmaster Ferrari F1 Wheel Integral T500 Wheel

Thrustmaster Ferrari GT Experience Wheel

Thrustmaster Ferrari Red Legend Edition Wheel

Thrustmaster T100 Force Feedback Wheel

Thrustmaster T150 Ferrari Force Feedback

Thrustmaster T150 Force Feedback

Thrustmaster T150 PRO Force Feedback Wheel

Thrustmaster T300 Ferrari GTE Wheel

Thrustmaster T300 Ferrari Integral Alcantara Edition Wheel

Thrustmaster T300 RS Wheel

Thrustmaster T300RS GT Edition Wheel

Thrustmaster T80 Ferrari 488 GTB Edition Wheel

Thrustmaster T80 Racing Wheel

Thrustmaster TMX Force Feedback

Thrustmaster TMX PRO Force Feedback Wheel

Thrustmaster TS-PC Racer

Thrustmaster TS-PC Racer Ferrari 488 Challenge Edition

Thrustmaster TS-XW Racer Wheel

Thrustmaster TX Ferrari 458 Italia Edition Wheel
Thrustmaster TX LEATHER Edition Wheel



Pedalen:

Fanatec ClubSport Pedals V3
Fanatec ClubSport Pedals V3 inverted
Fanatec CSL Elite Pedals
Fanatec CSL Elite Pedals LC
Logitech G25 Pedals
Logitech G27 Pedals
Logitech G29 Pedals
Logitech G920 Pedals
Thrustmaster Ferrari 458 Italia Pedals
Thrustmaster Ferrari 458 Spider Pedal
Thrustmaster Ferrari F1 Wheel Integral T500 Pedals
Thrustmaster Ferrari GT Experience Pedals
Thrustmaster Ferrari Red Legend Edition Pedals
Thrustmaster T100 Force Feedback Pedals
Thrustmaster T150 PRO Force Feedback Pedals
Thrustmaster T300 Ferrari GTE Pedals
Thrustmaster T300 Ferrari Integral Alcantara Edition Pedals
Thrustmaster T300 RS Pedals
Thrustmaster T300RS GT Edition Pedals
Thrustmaster T3PA Add-On
Thrustmaster T3PA-PRO Add-On
Thrustmaster T80 Ferrari 488 GTB Edition Pedals
Thrustmaster T80 Pedals
Thrustmaster T-LCM Pedals
Thrustmaster TMX PRO Force Feedback Pedals
Thrustmaster TS-XW Racer Pedals
Thrustmaster TX Ferrari 458 Italia Edition Pedals
Thrustmaster TX LEATHER Edition Pedals



Versnellingspook (Shifter):

DSD Shifter

Fanatec ClubSport Shifter

Fanatec ClubSport Shifter SQ

Fanatec Gear Shifter

Logitech G25 Shifter

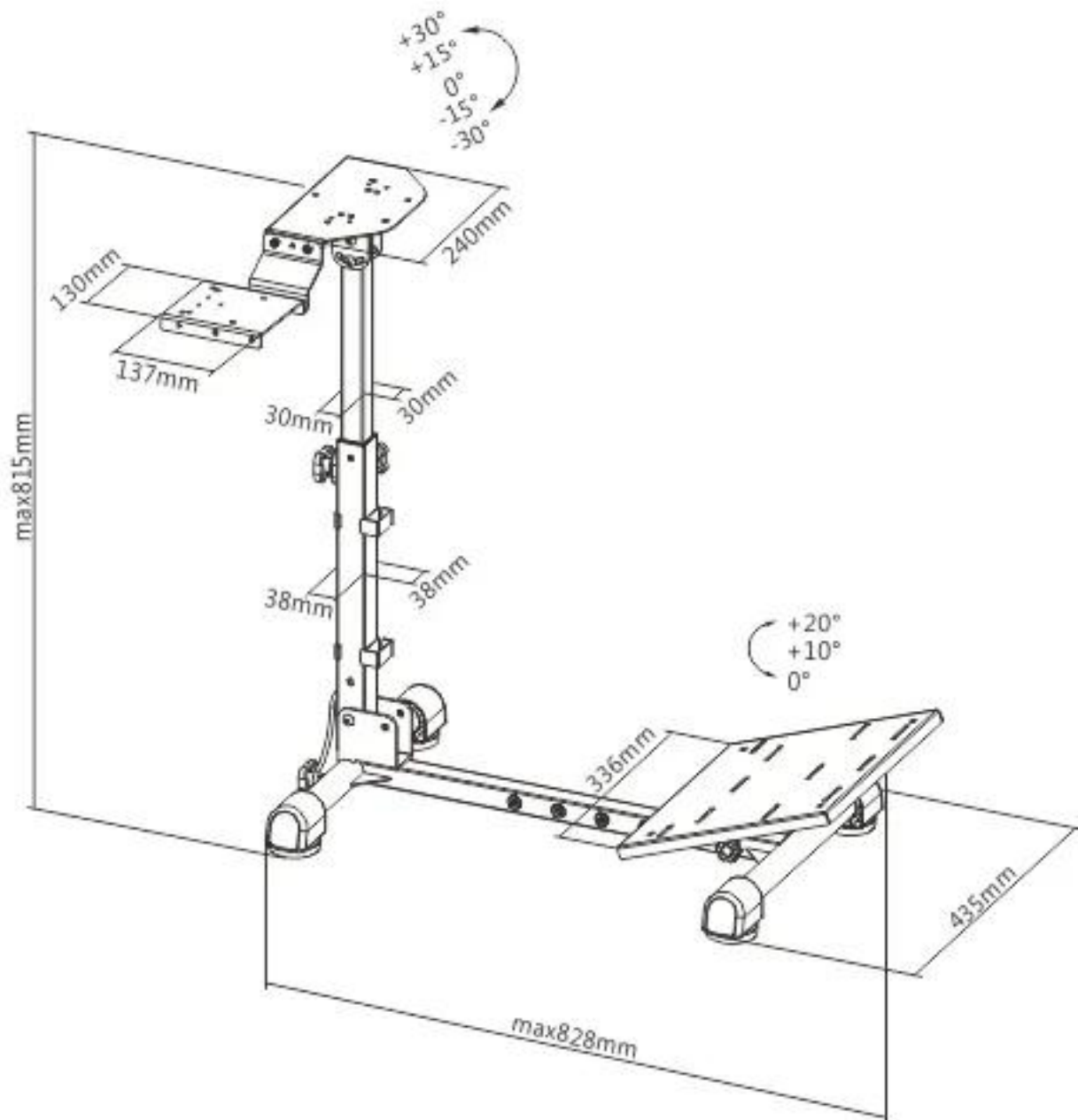
Logitech G27 Shifter

Logitech G29 Shifter

Logitech G920 Shifter

Thrustmaster TH8

■ Afmetingen





■ Verstelbaarheid en kantelhoek



Deze universeel ontworpen racestuurhouder is compatibel met verschillende soorten racesturen, pedalen en shifters.

Het frame is verstelbaar in hoek, kanteling en hoogte zodat spelers van verschillende lengtes hem kunnen gebruiken. Je kunt dus het stuur en de pedalen in een ergonomische positie afstemmen. Als gevolg hiervan kan je genieten van een comfortabelere en flexibelere spelervaring.

DE MONTAGE

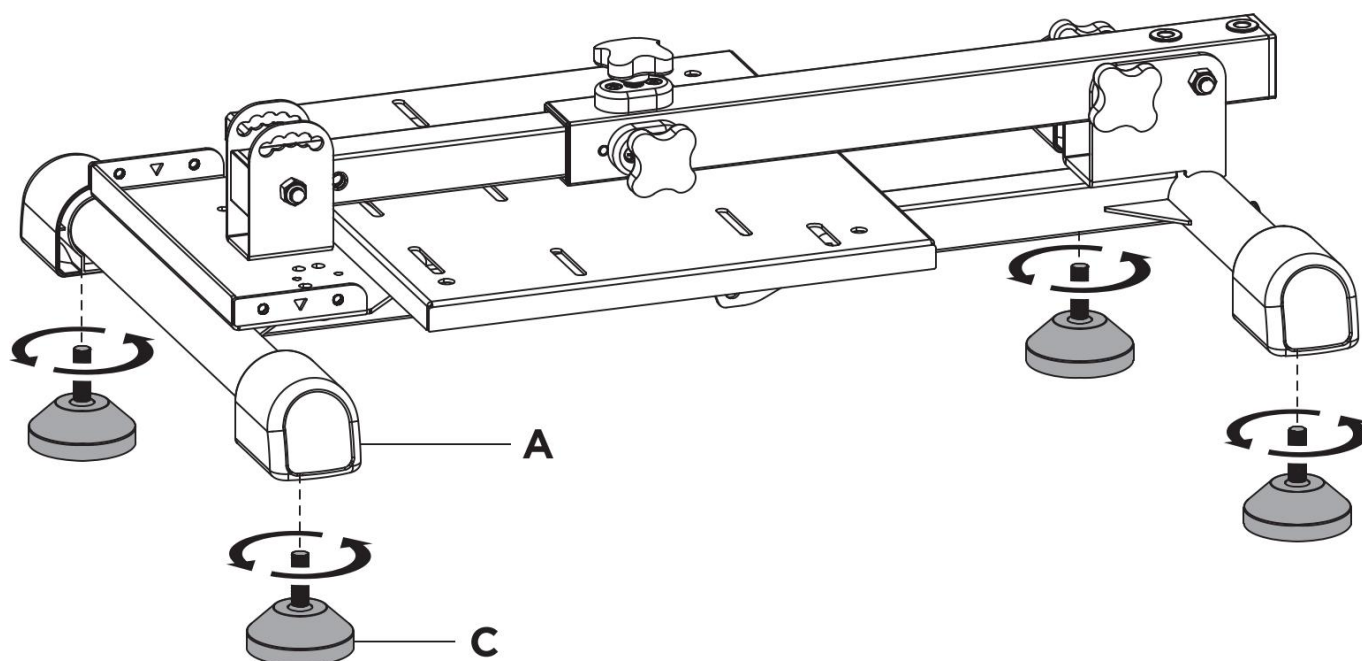


WAARSCHUWING:

- ⇒ Gebruik geen elektrisch gereedschap voor de montage, omdat te strak aandraaien van bouten of schroeven het frame van de racestuurhouder kan beschadigen.
- ⇒ Gebruik steeds de meegeleverde montage materialen. Vervang ze enkel door gelijkwaardige kwaliteitsbouten.

■ STAP 1: De antislipvoetjes monteren

Schroef met de hand de vier antislipvoetjes **C** aan de onderkant van het frame **A**.



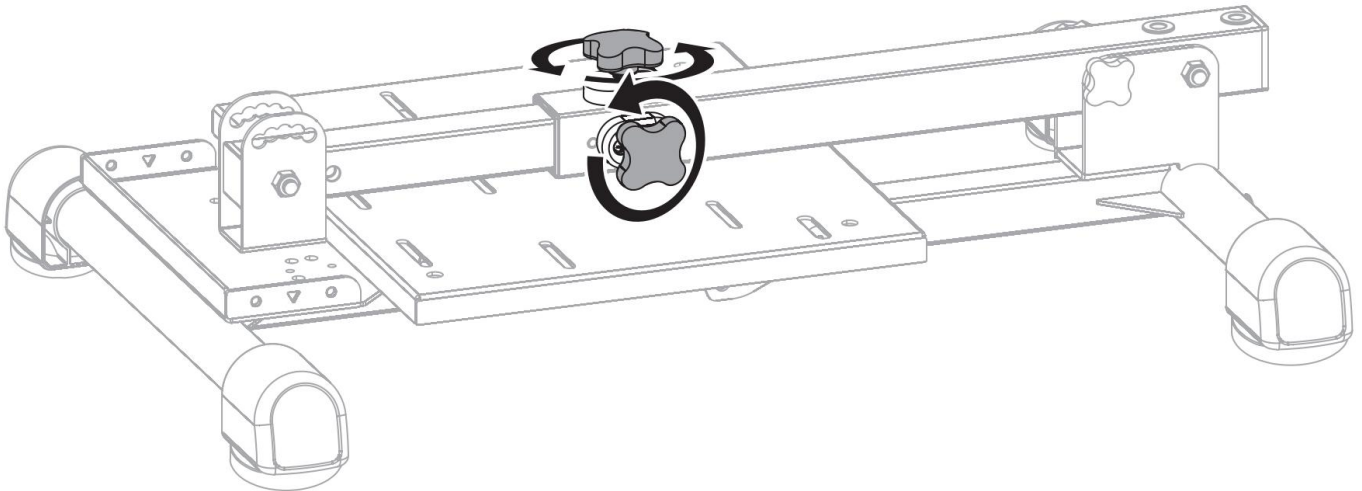
De hoogte van de antislipvoetjes kan worden aangepast door ze meer of minder diep in te schroeven. Zorg dat het frame waterpas staat en dat het niet staat te wiebelen. Een stabiel frame verhoogt de veiligheid en de siliconen antislipvoetjes beschermen je vloer tegen krassen door beweging of trillingen die tijdens het gamen ontstaan.



■ STAP 2: De verticale steun omhoog plaatsen en vergrendelen

Benodigd gereedschap: inbussleutel **J**.

Draai met de hand de 2 grote knoppen van de verticale steun los in de richting van de pijlen volgens de onderstaande figuur.



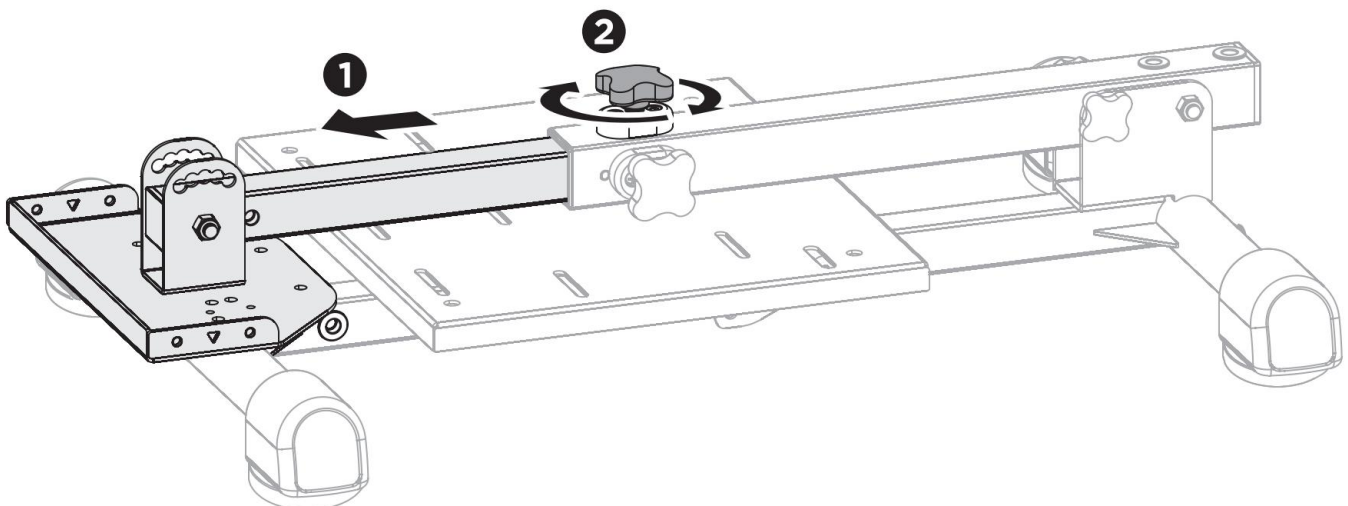
Figuur ①: Schuif de buis uit de verticale steun tot je de gewenste hoogte bereikt hebt.

Figuur ②: Draai daarna de grote knop met de hand vast om de buis weer vast te zetten in de verticale steun.

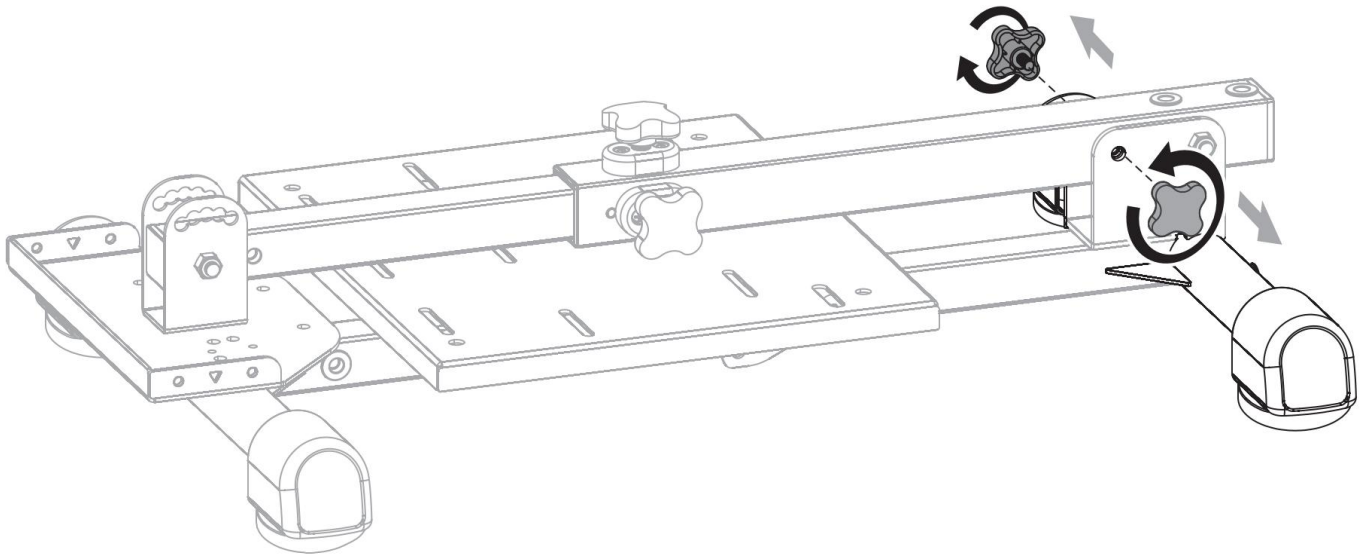


LET OP:

Gebruik niet te veel kracht omdat anders het schroefdraad van de grote knop beschadigd zal worden.



Draai met de hand de 2 grote knoppen aan de onderkant van de verticale steun los en verwijder ze.



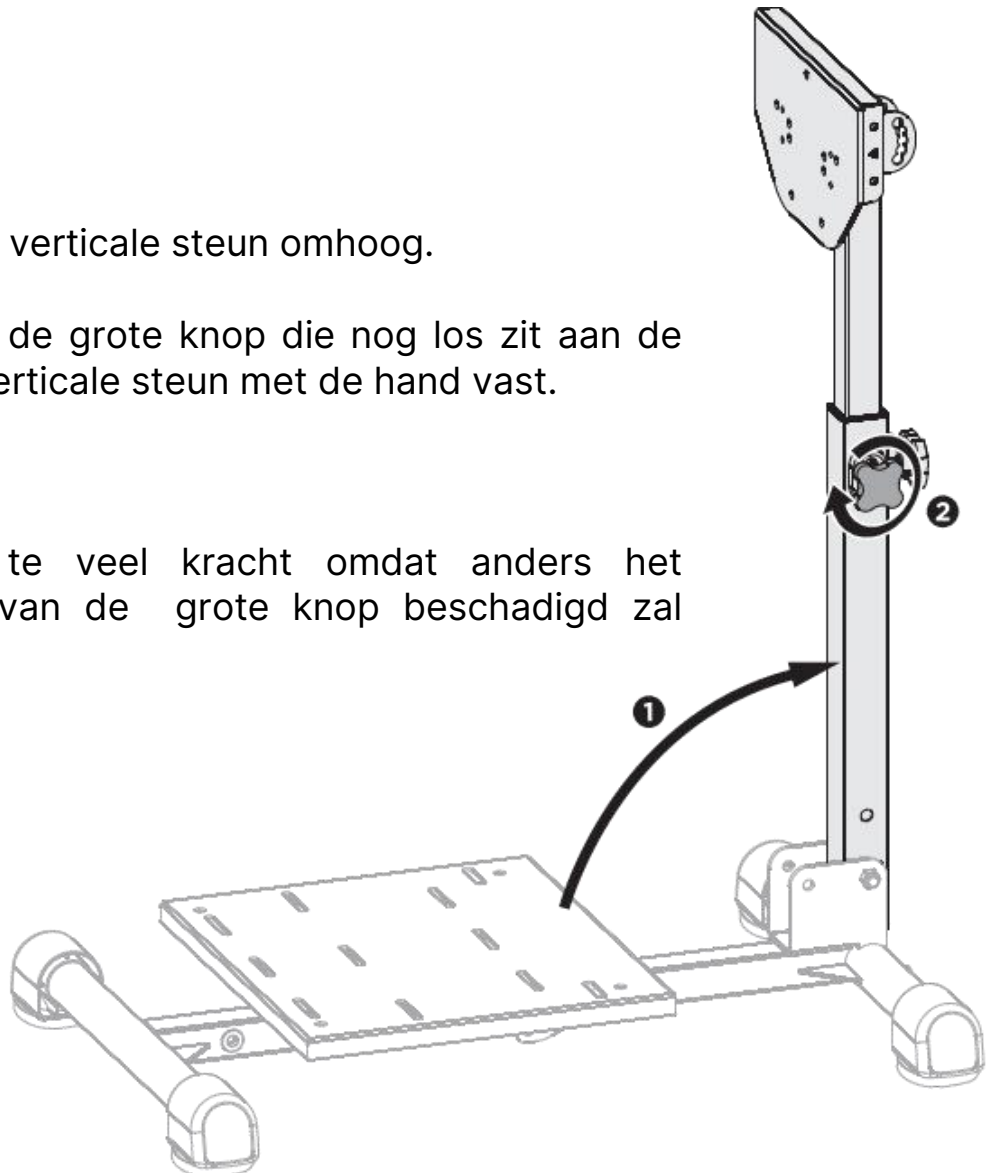
Figuur ①: Kantel de verticale steun omhoog.

Figuur ②: Draai nu de grote knop die nog los zit aan de bovenkant van de verticale steun met de hand vast.



LET OP:

Gebruik niet te veel kracht omdat anders het schroefdraad van de grote knop beschadigd zal worden.



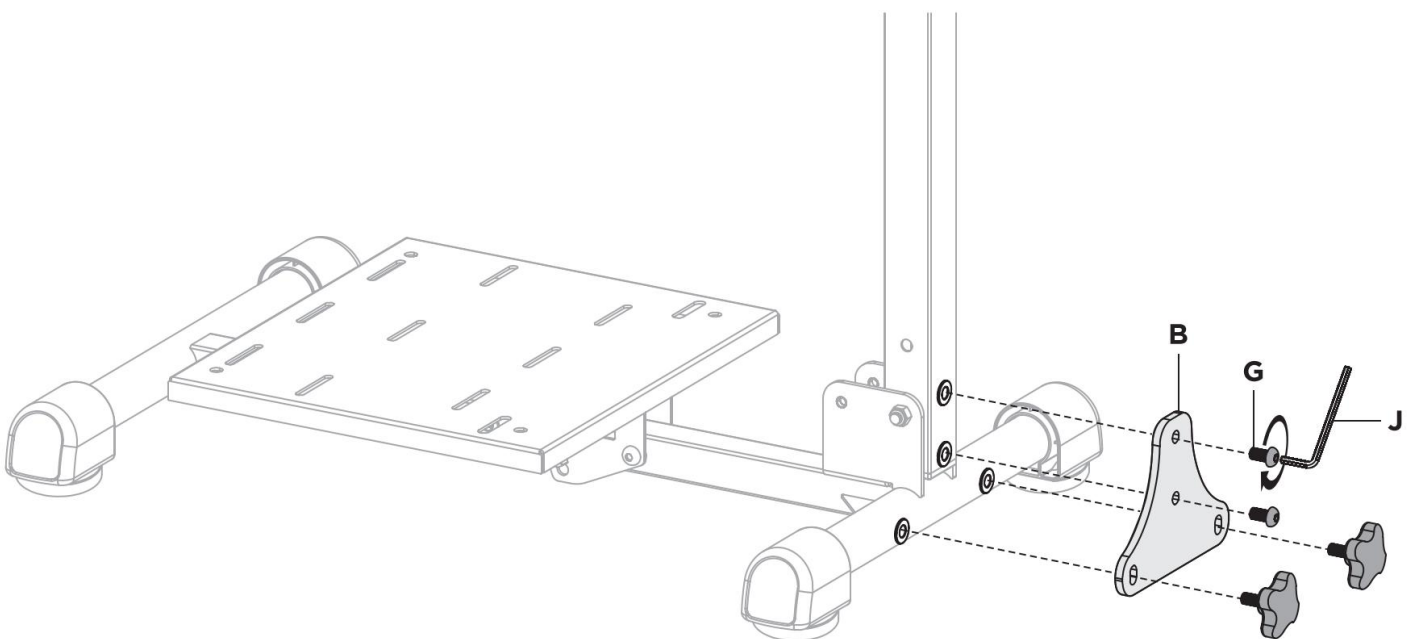


Om veiligheidsredenen moet de verticale steun stevig vastgezet worden met flens **B**.

Positioneer de gaten in flens **B** volgens de schroefdraadopeningen in de framevoet en de verticale steun.

Schroef de flens **B** met de inbussleutel **J** door middel van twee bouten met ronde kop **G** vast aan de verticale steun. Draai daarna met de hand de 2 grote knoppen afkomstig uit de onderkant van de verticale steun terug vast in de framevoet.

Deze laatste stap zet de verticale steun volledig vast.





■ STAP 3: De hellingshoek voor het racestuur instellen

Het racestuur kan in vijf standen worden geplaatst (hellingshoek $-30^{\circ}/-15^{\circ}/0^{\circ}/+15^{\circ}/+30^{\circ}$).

Je moet daarvoor de tafelsteun voor de bevestiging van het racestuur in de juiste positie plaatsen. Deze steun zit al gemonteerd op het frame. Draai eerst de inbusschroeven aan beide kanten los met inbussleutel **J**. Verschuif daarna de steun naar de gewenste hoek en draai de inbusschroeven weer vast.

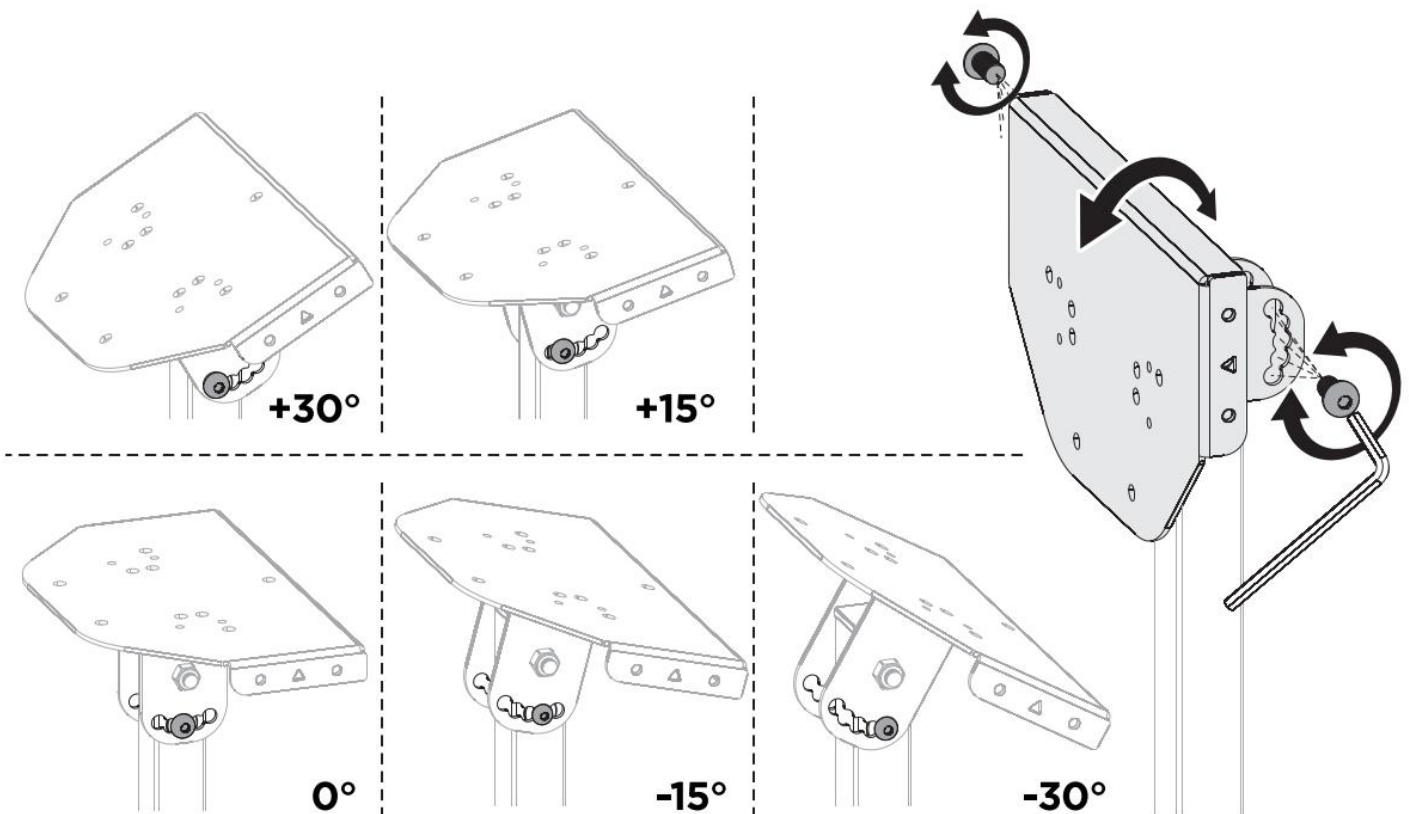
Beide inbusschroeven moeten in dezelfde positie (gat) geschroefd worden want anders zal de steun scheef staan.



LET OP:

Gebruik niet te veel kracht met de inbussleutel **J** omdat anders het schroefdraad beschadigd zal worden.

Benodigd gereedschap: inbussleutel **J**.



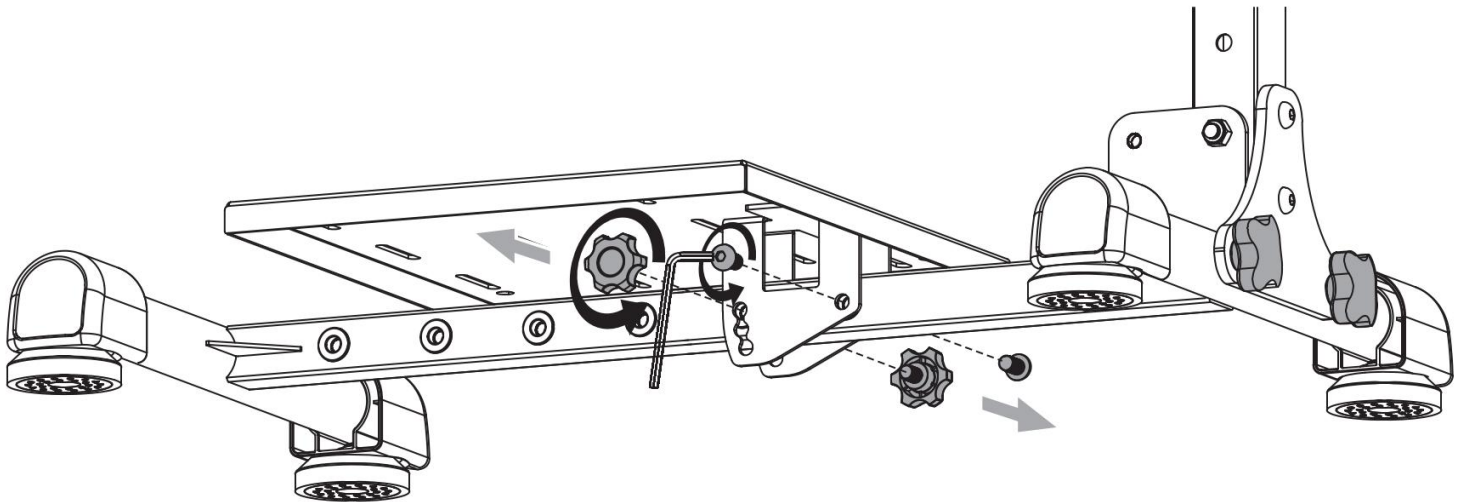


■ STAP 4: De bodemplaat positioneren

De bodemplaat kan in 5 standen worden geplaatst.

Benodigd gereedschap: inbussleutel **J**.

Verwijder de 2 schroeven en de 2 grote knoppen links en rechts aan de onderkant van de bodemplaat. Draai de schroeven los met inbussleutel **J** en draai de 2 grote knoppen los met de hand.



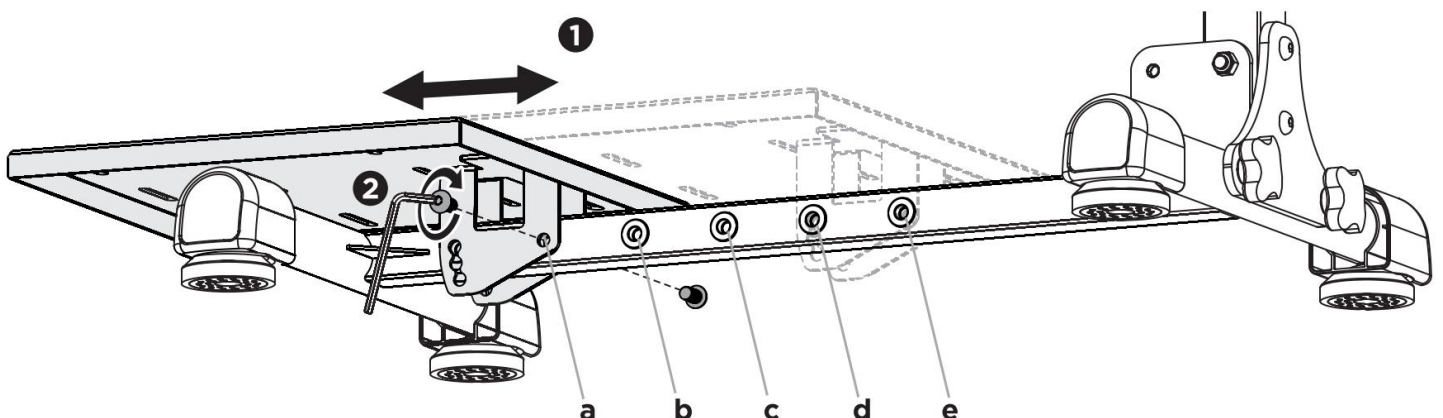
Figuur 1: Schuif de grondplaat vooruit of achteruit naar de gewenste positie (a, b, c, d of e).

Figuur 2: Om de positie van de grondplaat te vergrendelen, schroef je nu de 2 schroeven links en rechts terug in het frame met de inbussleutel **J**.



LET OP:

Gebruik niet te veel kracht met de inbussleutel **J** omdat anders het schroefdraad beschadigd zal worden.





■ STAP 5: De bodemplaat kantelen

De bodemplaat kan in drie standen worden gekanteld.

Je moet daarvoor de twee grote knoppen met de hand weer in het frame draaien. Gebruik de juiste opening in de zijflens van de grondplaat.

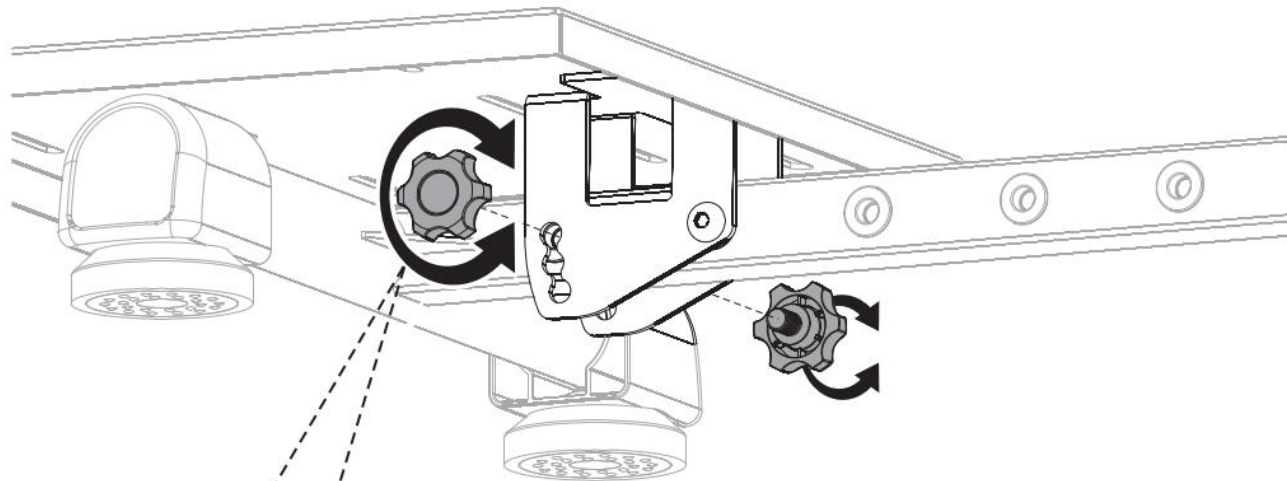
- Als je de onderste opening gebruikt dan krijgt de grondplaat een helling van helling van $+20^\circ$.
- Als je de middelste opening gebruikt dan krijgt de grondplaat een helling van helling van $+10^\circ$.
- Als je de bovenste opening gebruikt dan krijgt de grondplaat een helling van helling van 0° . De grondplaat blijft in dit geval in een horizontale positie.

Draai de grote knoppen met de hand volledig vast.

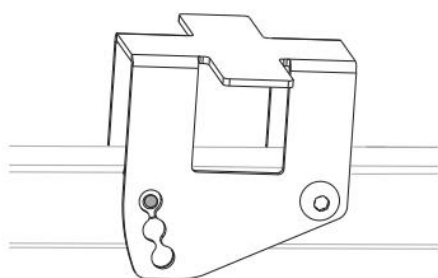


LET OP:

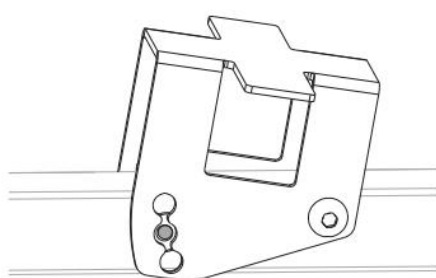
Gebruik niet te veel kracht omdat anders het schroefdraad van de grote knoppen beschadigd zal worden.



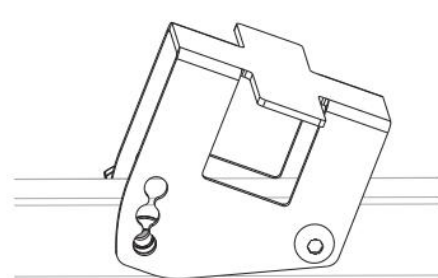
0°



$+10^\circ$



$+20^\circ$



■ STAP 6: De tafel voor het racestuur positioneren



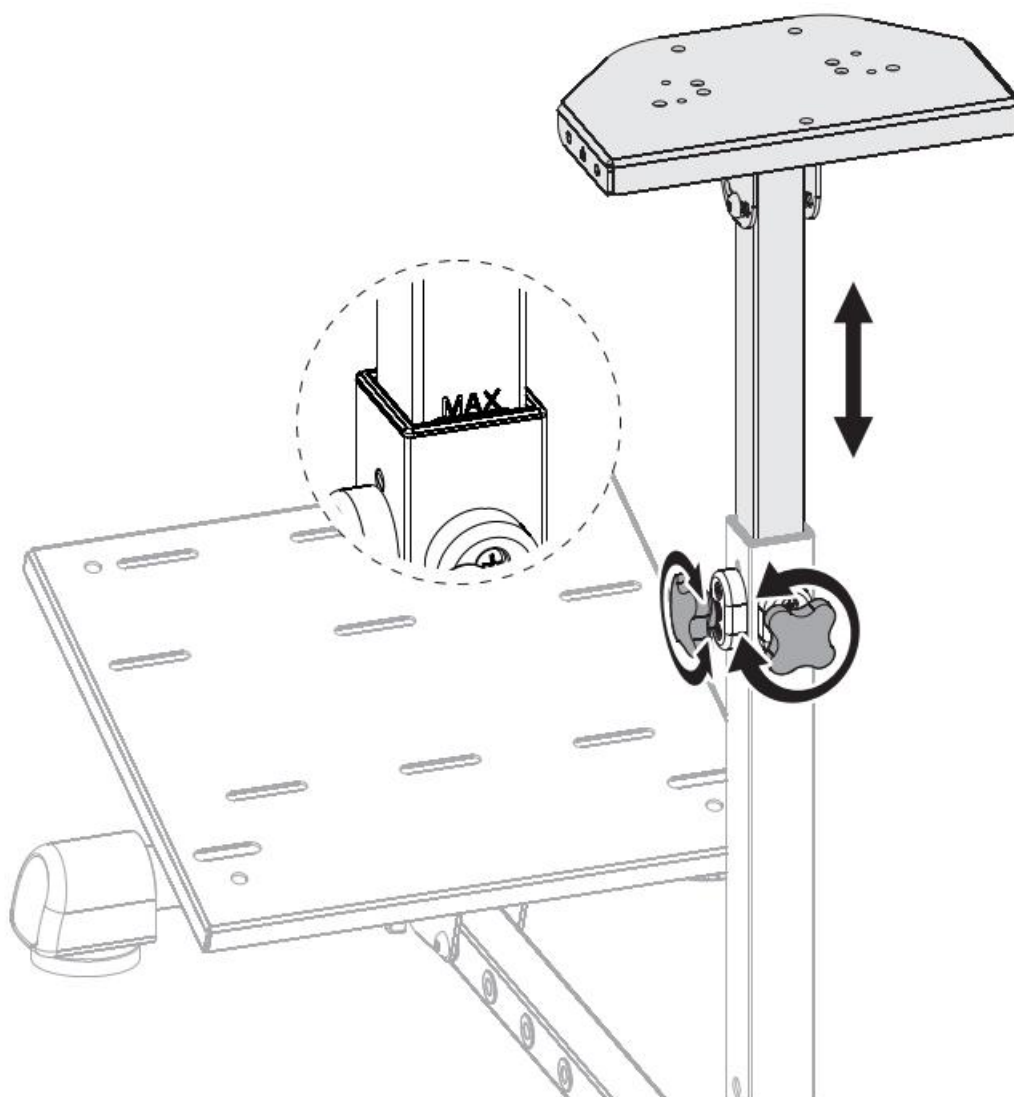
Draai met de hand de 2 grote knoppen bovenaan de verticale steun los en schuif de buis in de verticale steun op of neer totdat de tafel voor het racestuur op de juiste hoogte staat.

Draai met de hand de 2 grote knoppen weer vast.



LET OP:

- Trek de buis niet voorbij de MAX-markering uit de verticale steun.
- Gebruik niet te veel kracht omdat anders het schroefdraad van de grote knoppen beschadigd zal worden.





■ STAP 7: De montageplaat voor de versnellingspook tafel monteren

De versnellingspook tafel **E** kan aan beide zijden aan de tafel voor het racestuur worden gemonteerd (door de montageplaat **D** om te draaien). Dus of je nu links of rechts rijdt, je kunt blijven genieten van sim racegames.

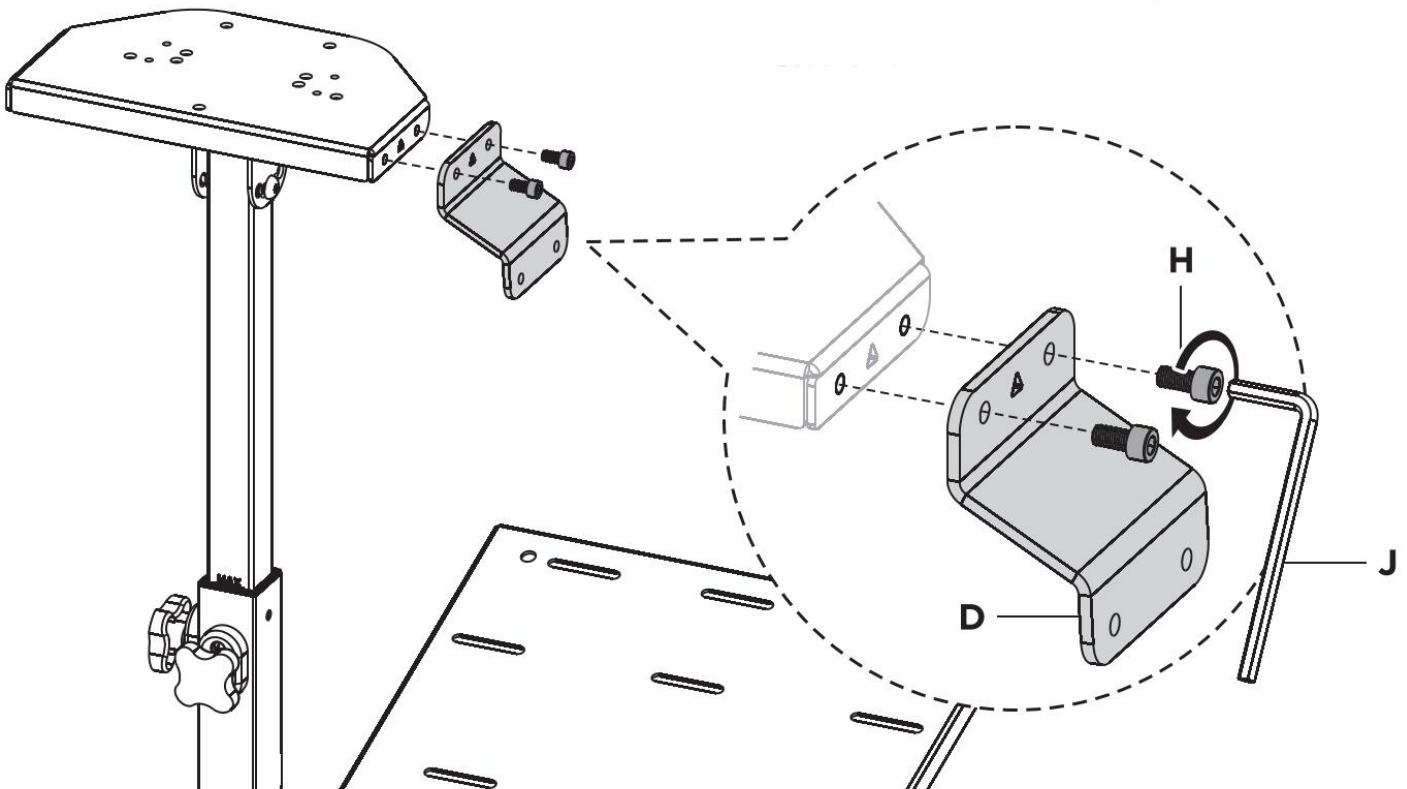
Monteer de montageplaat **D** voor de versnellingspook tafel **E** links of rechts aan de tafel voor het racestuur. Gebruik hiervoor twee bouten met platte kop **H**. Monteer volgens de onderstaande figuur en gebruik de gaten die al aanwezig zijn op tafel voor het racestuur en de montageplaat **D**. Schroef vast met de inbussleutel **J**.



LET OP:

Gebruik niet te veel kracht omdat anders het schroefdraad van de bouten met platte kop **H** beschadigd zal worden.

Benodigd gereedschap: De inbussleutel **J**.





■ STAP 8: De versnellingspook tafel monteren

Je kunt nu de versnellingspook tafel **E** monteren aan de montageplaat **D**. Gebruik hiervoor twee bouten met platte kop **H**.

Monteer alles volgens de figuur hieronder en gebruik de gaten die al aanwezig zijn op de montageplaat en de versnellingspook tafel. Schroef vast met de inbussleutel **J**.

Je kunt de tafel op 2 verschillende posities monteren:

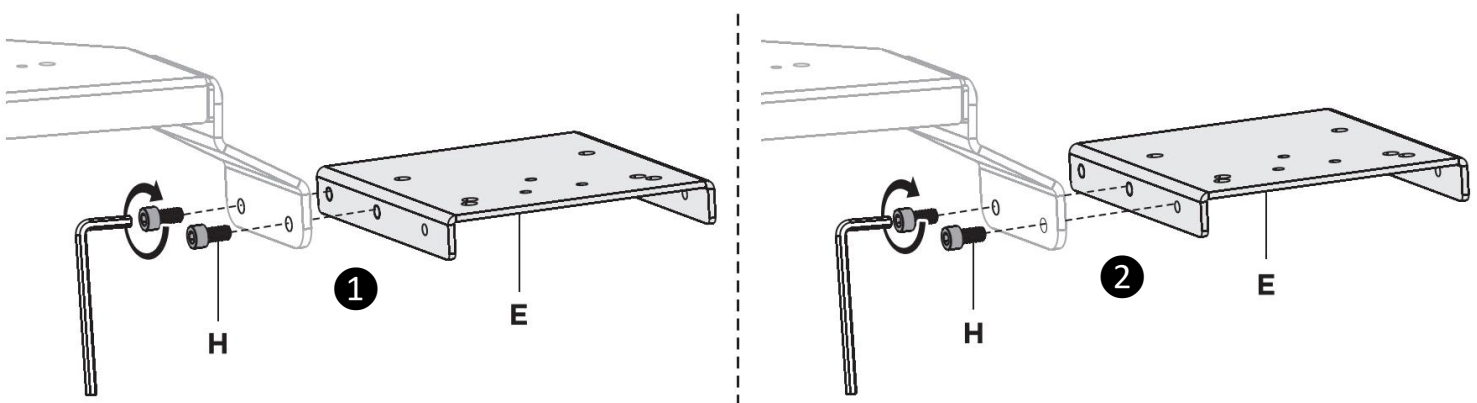
- Positie 1: De tafel wordt vooruit gemonteerd. Plaats hiervoor de bouten met platte kop **H** in de gaten van de versnellingspook tafel **E** volgens figuur **1**.
- Positie 2: De tafel wordt achteruit gemonteerd. Plaats hiervoor de bouten met platte kop **H** in de gaten van de versnellingspook tafel **E** volgens figuur **2**.



LET OP:

Gebruik niet te veel kracht omdat anders het schroefdraad van de bouten met platte kop **H** en de versnellingspook tafel **E** beschadigd zal worden.

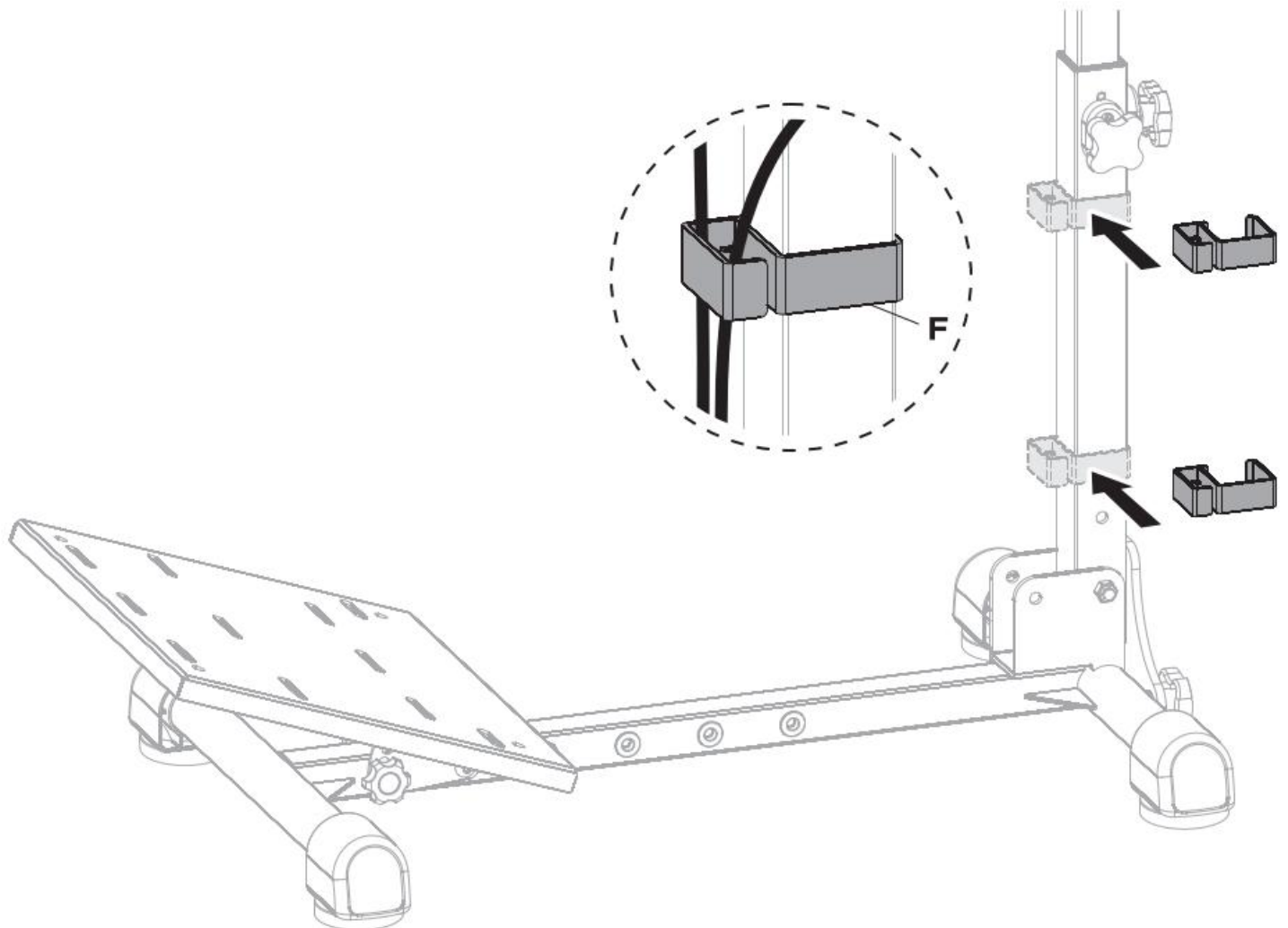
Benodigd gereedschap: De inbussleutel **J**.





■ STAP 9: De kabelhouders monteren

Gebruik de 2 meegeleverde kabelhouders **F** om de kabels te bundelen en netjes te leiden. Klik deze gewoon ergens op de gewenste plaats op de verticale steun volgens de onderstaande figuur.



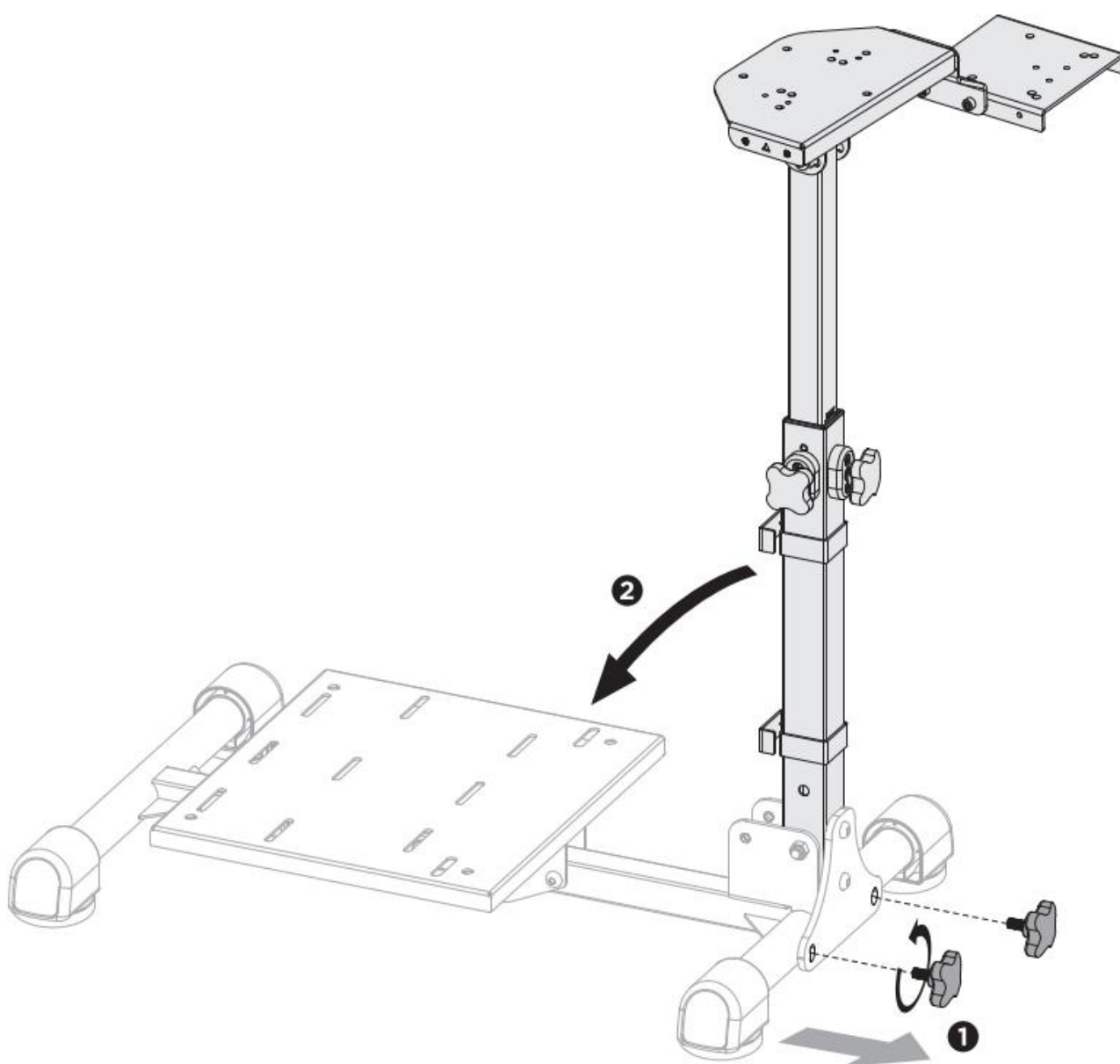
OPVOUWEN



Deze racestuurhouder is snel op te vouwen tot een klein formaat zonder het apparaat te demonteren. Het opvouwbaar en compacte ontwerp is handig om onder de bank of in de hoek te plaatsen. Opvouwen gebeurt in secondes.

Wegens veiligheidsredenen zit de verticale steun vergrendeld.

- De verticale steun wordt ontgrendeld door de 2 grote knoppen volgens figuur 1 los te draaien en te verwijderen.
- Klap nu de verticale steun volledig naar beneden volgens figuur 2.

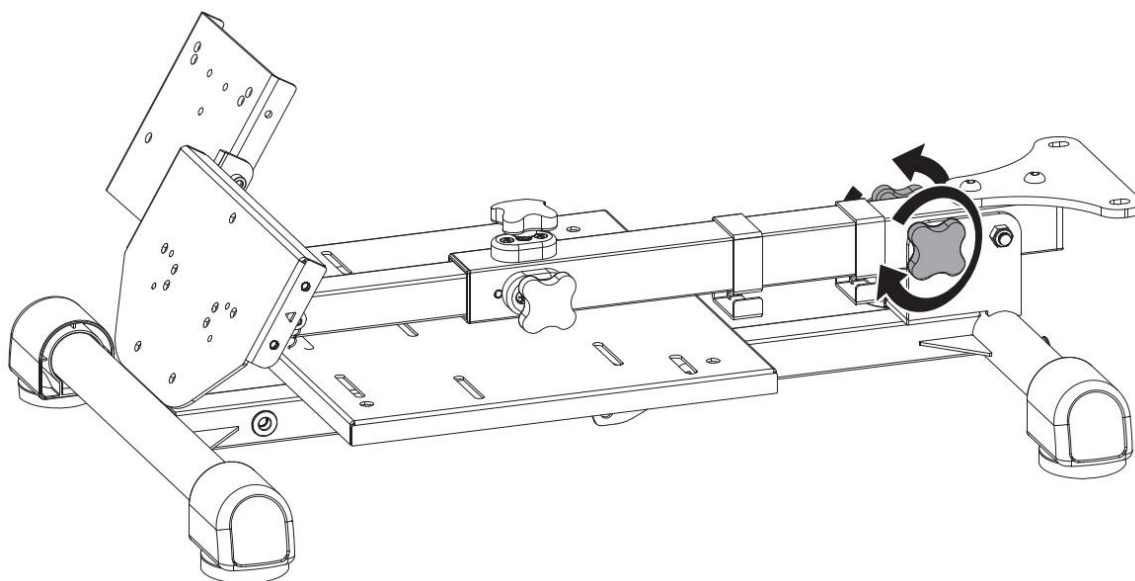


Om veiligheidsredenen draai je met de hand de 2 grote knoppen terug vast onderaan in de verticale steun volgens de onderstaande figuur.



LET OP:

Gebruik niet te veel kracht omdat anders het schroefdraad van de 2 grote knoppen beschadigd zal worden.



GAMING ACCESSOIRES MONTEREN



De voorgeboorde bevestigingspunten zorgen ervoor dat deze Racestuurhouder geschikt is voor de meeste gangbare gaming accessoires op de markt, waaronder Logitech, Fanatec, Thrustmaster en meer.

De meest gangbare gaming accessoires die op de markt beschikbaar zijn, passen dus perfect op de tafel voor het bevestigen van het racestuur, de tafel voor de bevestiging versnellingspook (shifter) en de bodemplaat. Een rechtstreekse montage van accessoires is dus steeds mogelijk.



OPMERKING:

Deze racestuurhouder wordt geleverd zonder racestuur, shifter of pedalen.



LET OP:

- Te vast aandraaien van bouten kan schade aan de accessoires veroorzaken.
- Voor montage van de voetpedalen, racestuur of shifter verwijzen we je naar de montage instructies die bij deze accessoires meegeleverd wordt.
- Gebruik indien nodig klittenband of extra kabelbinders **I** om de kabels te bundelen en netjes te leiden indien de 2 meegeleverde kabelhouders **F** niet voldoende zijn voor je toepassing.



LEES de gebruiksaanwijzing aandachtig en let vooral op de veiligheidsinstructies. Als je de veiligheidsinstructies en informatie over het juiste gebruik in deze handleiding niet opvolgt, aanvaarden wij geen aansprakelijkheid voor eventueel daaruit voortvloeiend persoonlijk letsel of schade aan eigendommen. In dergelijke gevallen vervalt de garantie.

Alle mogelijke gevaren kunnen hier niet worden behandeld, maar we hebben geprobeerd enkele van de belangrijkste te benadrukken. Neem ook de waarschuwingen of veiligheidsvoorschriften in de afzonderlijke hoofdstukken van deze handleiding in acht.

Als je vragen hebt die onbeantwoord blijven door deze waarschuwingen en veiligheidsinstructies, neem dan contact met ons op via email: info@underestimate.nl.

■ Algemeen

- ⇒ Gebruik de racestuurhouder niet voor een ander doel dan waarvoor het bedoeld is (zie het hoofdstuk "BEOOGD GEBRUIK").
- ⇒ De racestuurhouder is alleen ontworpen en bedoeld voor privégebruik en is niet geschikt voor commerciële doeleinden.
- ⇒ Dit product is ontworpen voor gebruik binnenshuis.
- ⇒ Plaats de racestuurhouder niet op een onstabiele ondergrond.
- ⇒ Plaats de racestuurhouder niet onder mechanische belasting. Zorg ervoor dat de ondergrond het gecombineerde gewicht van de apparatuur en alle bevestigde hardware en componenten veilig kan dragen.
- ⇒ Gebruik nooit accessoires die niet door de producent worden aanbevolen. Ze kunnen een gevaar vormen voor de gebruiker en de racestuurhouder beschadigen.
- ⇒ Zorg ervoor dat de bewegende delen altijd vrij kunnen bewegen en dat er geen voorwerpen bekneld raken.
- ⇒ Wanneer je kind repetitieve activiteiten uitvoert, zoals games spelen op de racestuurhouder, kan het ongemak ervaren in de handen, armen, polsen, schouders, nek of andere delen van het lichaam. Als je kind ongemak ervaart, laat het kind dan stoppen met het gebruik van de racestuurhouder en raadpleeg een arts.



- ⇒ Als het niet meer mogelijk is om de racestuurhouder veilig te gebruiken, stel het apparaat dan buiten gebruik en bescherm het tegen onbedoeld gebruik. Een veilige werking kan niet langer worden gegarandeerd als de racestuurhouder:
- zichtbaar beschadigd is,
 - niet meer naar behoren werkt,
 - gedurende langere perioden in slechte omgevingsomstandigheden is opgeslagen of
 - is blootgesteld aan ernstig transport gerelateerde belastingen.

■ Gebruik van een pedalen set.

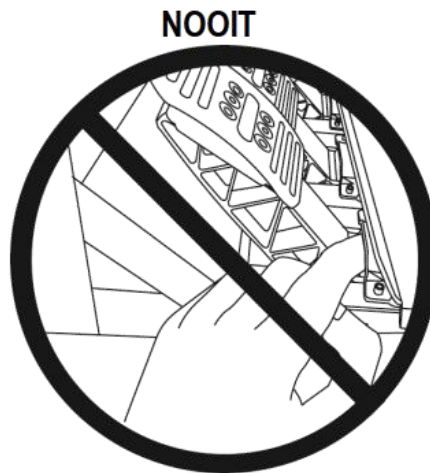
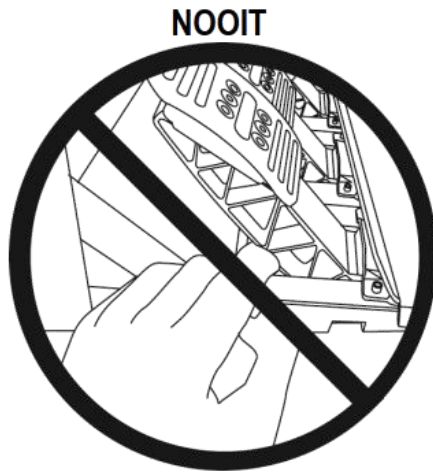


Een pedalen set maakt geen deel uit van dit product.

LEES de gebruiksinstructies van je pedalen set aandachtig en let vooral op de veiligheidsinstructies.

UNDERESTIMATE aanvaardt geen aansprakelijkheid voor eventueel persoonlijk letsel of schade aan eigendommen veroorzaakt door een pedalen set.

- ⇒ Voor je veiligheid mag een pedalen set nooit worden gebruikt op blote voeten of met alleen sokken aan.
- ⇒ Bij een pedalen set kan er beknellingsgevaar zijn tijdens het gamen.
- Houd de pedalen set buiten het bereik van kinderen.
 - Zorg tijdens gebruik dat vingers of duimen nooit in de buurt van of op de zijkanten van de pedalen komen.
 - Zorg tijdens gebruik dat handen nooit in de buurt van of op de achterzijde van de pedalen komen.
 - Zorg tijdens gebruik dat handen nooit in de buurt van of op de voorzijde van de pedalen komen.



OPMERKING
beknellingsgevaar:
Deze afbeeldingen zijn van de T3PA-PRO (F1/GT) pedalen maar gelden voor alle andere pedalen sets.

REINIGING

- ⇒ Reinig het apparaat met een droge of licht vochtige doek.
- ⇒ Gebruik in geen geval agressieve reinigingsmiddelen, reinigungsalcohol of andere chemische oplossingen.
- ⇒ Gebruik voor het schoonmaken geen staalborstel, staalwol of andere schurende voorwerpen.

SERVICE & ONDERHOUD

- ⇒ De racestuurhouder is op een incidentele reiniging na verder onderhoudsvrij.
- ⇒ Er is geen smering nodig.
- ⇒ Controleer regelmatig op beschadigingen en ernstige slijtage.



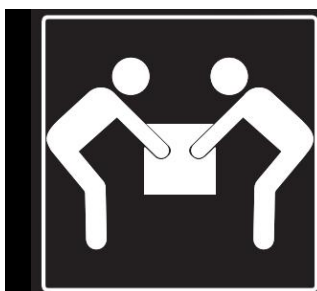
- ⇒ Controleer regelmatig het aandraaien van alle schroef- of boutverbindingen. Als er speling wordt waargenomen, verwijder deze dan onmiddellijk door de juiste schroeven of bouten aan te draaien. Het optreden van spelingen in de verbindingen is normaal en valt niet onder de garantie.
- ⇒ Controleer regelmatig of alle bouten en moeren nog stevig vast zitten. Draai wat los zit weer vast.

OPSLAG

- ⇒ Wij adviseren om de racestuurhouder te reinigen voordat je het toestel voor langere tijd opbergt.
- ⇒ Bewaar de racestuurhouder op een stofvrije plaats die niet wordt blootgesteld aan zonlicht en vochtigheid.
- ⇒ Bewaar de racestuurhouder niet bij extreem hoge of extreem lage temperaturen.
- ⇒ Bewaar de racestuurhouder buiten bereik van kleine kinderen.

TRANSPORT

- ⇒ Je kunt de racestuurhouder (gedeeltelijk) demonteren of volledig gemonteerd transporteren.



VOORZICHTIG

Zwaar product: eenmaal gemonteerd, til de racestuurhouder met 2 personen.



De volledig gemonteerde racestuurhouder mag alleen verplaatst worden door gebruikers van 16 jaar of ouder.



■ Verwijdering van het product



De gebruiker is er verantwoordelijk voor het product op het einde van de levenscyclus naar een dienst voor afvalophaling te brengen. De correcte gescheiden afvalophaling met het oog op de daaropvolgende recyclage, verwerking en milieuvriendelijke afdanking van de metalen draagt bij tot het voorkomen van mogelijke negatieve invloeden op het milieu en de gezondheid en bevordert de recyclage van de materialen waaruit het product is samengesteld. De onrechtmatige afdanking van het product door de gebruiker heeft door de wet vastgelegde administratieve sancties tot gevolg. Voor meer gedetailleerde informatie over de recyclage van dit product en de beschikbare ophaalsystemen, wendt je tot de lokale dienst voor afvalophaling of de winkel waar je het product hebt gekocht.

Voldoe aan je wettelijke verplichtingen en draag bij aan de bescherming van het milieu.

■ Verwijdering van het verpakkingsmateriaal



Zorg ervoor dat plastic zakken, verpakkingen enz. op een juiste milieuvriendelijke manier worden weggegooid. Deponeer deze materialen niet zomaar bij het normale huisvuil, maar zorg ervoor dat ze worden ingezameld voor hergebruik.

Volg de aanwijzingen en markeringen op de verpakking.

GARANTIE & AANSPRAKELIJKHEID

UNDERESTIMATE garandeert dat dit product gedurende één jaar vanaf de aankoopdatum vrij zal zijn van materiaal- en fabricagefouten. Deze garantie is van toepassing op producten die voor persoonlijke doeleinden worden gebruikt en niet voor commerciële of verhuurdoeleinden. **UNDERESTIMATE** zal, naar eigen goeddunken, dit product of enig onderdeel van het product dat defect blijkt te zijn tijdens de garantieperiode vervangen of repareren. Vervanging vindt plaats door een nieuw of gereviseerd product of onderdeel. Als het product niet langer beschikbaar is, kan een vervanging worden gemaakt door een vergelijkbaar product van gelijke of hogere waarde, er wordt geen terugbetaling verleend. Dit is je exclusieve garantie. Je vervangende apparaat wordt kosteloos aan je geretourneerd en valt gedurende de rest van de garantieperiode onder deze garantie.



Deze garantie is geldig voor de oorspronkelijke koper vanaf de datum van eerste aankoop en is niet overdraagbaar. Een aankoopbewijs is vereist om ondersteuning onder de garantie te verkrijgen.

Deze garantie dekt geen:

- nalatig gebruik of misbruik van het product;
- waterschade;
- gebruik in strijd met de bedieningsinstructies;
- demontage, reparatie of wijziging door iemand anders dan **UNDERESTIMATE**;
- schade veroorzaakt door ongevallen of rampen, zoals brand, overstroming, aardbeving, oorlog, vandalisme of diefstal;
- incompatibiliteit met andere hardware die niet is gedefinieerd als minimale systeemvereisten;
- verandering van kleur die in de loop van de tijd kan optreden;
- normale slijtage.

Bij beschadigingen veroorzaakt door het niet in acht nemen van deze handleiding, vervalt de garantie! Voor gevolgschade aanvaarden wij geen enkele aansprakelijkheid! Wij aanvaarden geen aansprakelijkheid voor materiële schade of persoonlijk letsel veroorzaakt door ondeskundig gebruik of het niet opvolgen van de veiligheidsvoorschriften! In dergelijke gevallen vervalt de garantie!

UNDERESTIMATE behoudt zich het recht voor om op elk moment, zonder kennisgeving of verplichting, wijzigingen aan te brengen in de handleiding, kleuren, specificaties, accessoires, materialen en modellen.

Alle rechten voorbehouden. Niets uit deze uitgave mag worden verveelvoudigd, verspreid of verzonden in welke vorm of op welke manier dan ook, inclusief fotokopieën, opnamen of andere elektronische of mechanische methoden, zonder de voorafgaande schriftelijke toestemming van de uitgever, behalve in het geval van korte citaten belichaamd in kritische recensies en bepaalde andere niet-commerciële toepassingen die zijn toegestaan door het auteursrecht. Voor toestemmingsverzoeken raadpleeg ons op het adres/e-mail op de laatste pagina.



Contactgegevens

Underestimate

Kernreactorstraat 24a
3903LG Veenendaal, Netherlands

✉: info@underestimate.nl

🌐: www.underestimate.nl