



Handleiding

Alkmaar – telefoonhouder
voor in de auto



Inhoudsopgave

- | | |
|---|------------|
| 1. Alkmaar - telefoonhouder voor in de auto | 2. |
| Specificaties | |
| 2. Installatie | 8. |
| Een stapsgewijs overzicht om direct aan de slag te gaan met het product | |
| 3. Garantie bepaling | 19. |
| De garantievoorwaarden en het R2B retourbeleid uitgelegd. | |

1. Alkmaar



1.1 Specificaties

- Veilig handsfree bellen en navigeren
- Inclusief 15W snelladen functie
- Handige 360 graden rotatie mogelijkheid
- Automatisch openen/sluiten d.m.v. Infrarood

- Voedingsspanning/stroom: 5V/2A; 9V/1.67A; 12V/1,67A
- Uitgangsvermogen: 5W/ 7.5W/ 10W/ 15W
- Laadvermogen: 110k-205k Hz
- Laad efficiëntie: $\geq 72\%$
- Laadafstand: ≤ 8 mm

1.2 Waarschuwingen

- ⚠ Laat de houder niet langdurig aan het raam of dashboard zitten terwijl de auto in de volle zon staat, vanaf een temperatuur van ca. 20-25 graden.
- ⚠ Gebruik altijd het klik systeem als je de telefoon uit de houder wilt halen.
- ⚠ De zuignap werkt alleen op een volledig egaal dashboard (met weinig reliëf). Wij adviseren daarom de zuignap te gebruiken op het raam voor optimaal resultaat.

Productkenmerken

- Het apparaat heeft een slimme touch-knop (door middel van infrarood) aan beide zijden.
- Het apparaat heeft een ingebouwde high-performance uithoudingsvermogen condensator. Na het uitschakelen van de auto, kan deze condensator de touch-knop ondersteunen om de armen aan beide zijden te openen en de telefoon eruit te halen.
- Dit apparaat bevat een spoel voor een ingebouwde draadloze oplaadzender en ondersteunt het draadloos opladen van mobiele telefoons met de Qi standaard, evenals ontvangers die voldoen aan de Qi standaard.
- De steunpootjes van dit apparaat kunnen omhoog en omlaag worden aangepast om de juiste hoogte te vinden voor de telefoon. Bovendien zijn het onderste beugel en de linker- en rechterklemarmen voorzien van anti-slip siliconen pads, zodat de telefoon stevig op zijn plaats blijft tijdens het opladen. De siliconen pad op de linker- en rechterklemarmen is ontworpen met speciale aandacht voor de positie van de telefoonknop. Hierdoor zal de pad niet per ongeluk op de telefoonknop drukken tijdens het opladen, waardoor de oplaadprocedure veilig en betrouwbaar verloopt en er geen ongewenste druk op de telefoonknop wordt uitgeoefend.
- Dit product is ontworpen met ventilatiegaten aan de voor- en achterkant en een convectventilatie voor warmteafvoer, om tijdens het opladen een lage temperatuur te behouden en het hele oplaadproces snel en efficiënt te laten verlopen.
- **Standby modus:** sluit de stroom aan via de USB-kabel en de LED-lampjes aan beide zijden zullen afwisselend blauw en groen knipperen om de standby modus in te gaan.

- **Oplaadmodus:** Tijdens de draadloze oplaadmodus zullen de LED-lampjes aan beide zijden blauw zijn. Wanneer het ontvangende einde (je telefoon) wordt verwijderd, gaan de indicatielampjes uit.
- Het apparaat heeft een intelligente identificatiefunctie die bijvoorbeeld metalen voorwerpen, mobiele telefoonhoesjes van metaal, bankpassen en andere magnetische objecten detecteert. In dat geval knipperen de LED-lampjes afwisselend blauw en groen en kan draadloos opladen niet worden gestart.
- Het apparaat biedt volledige bescherming, waaronder temperatuurbescherming, kortsluitingsbescherming, overspanningsbescherming, overstroombescherming, enzovoorts.

Algemene veiligheidsinstructies

- Neem voor het eerste gebruik de gebruiksaanwijzing zorgvuldig door en bewaar deze goed
- Om beschadiging te voorkomen, gelieve het draadloze oplaadapparaat niet zelf uit elkaar te halen of te installeren.
- Gebruik het apparaat niet in omgevingen met hoge temperaturen, hoge luchtvochtigheid of corrosieve stoffen om lekkage of schade te voorkomen.
- Om elektrische lekkage te voorkomen, gelieve het apparaat niet met water of andere vloeistoffen schoon te maken wanneer het is aangesloten op het elektriciteitsnet.
- Incorrect gebruik kan lichamelijk letsel, schade aan het apparaat en/of apparaten die aan de houder aangesloten zijn veroorzaken.
- Gebruik het product NIET wanneer deze niet goed functioneert of beschadigd is.
- Hou het meegeleverde snoer vrij en recht; buig en draai het snoer niet.
- Gebruik het product niet wanneer deze niet goed functioneert, beschadigd of gevallen is. Neem contact op met de klantenservice.

Personen en gebruik

- Het apparaat buiten het bereik van kinderen gebruiken en bewaren.
- Personen met een fysieke en/of mentale beperking dienen dit apparaat enkel onder toezicht te gebruiken.

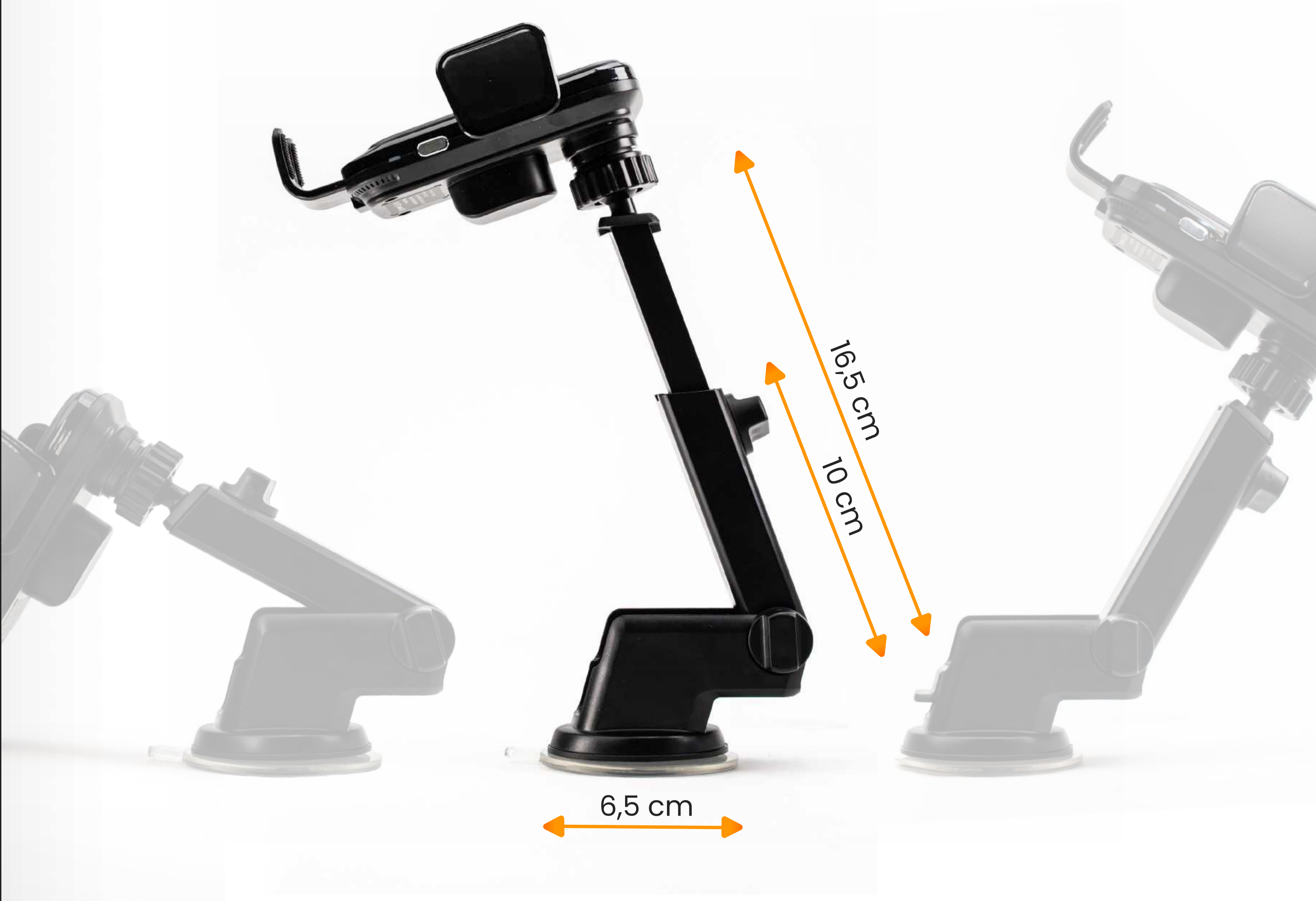
Elektra

- Probeer de telefoonhouder niet zelf uit elkaar te halen of te repareren. Om uw veiligheid te waarborgen en schade aan het apparaat te voorkomen, moeten reparaties alleen worden uitgevoerd door geautoriseerd onderhoudspersoneel.
- Controleer voordat u het apparaat aansluit of de spanning die is aangegeven overeenkomt met de spanning van uw aansluiting (usb-poort/sigarettenaansteker etc.)
- Controleer het snoer regelmatig op schade. Als er schade is, gebruik de telefoonhouder dan niet en vervang het snoer.
- Gebruik de telefoonhouder niet op plaatsen waar water van buiten kan komen, zoals bij een kraan of douche. Het is ook niet geschikt voor buitengebruik.
- Raak het apparaat niet aan met natte handen.
- Dek de telefoonhouder niet af wanneer deze is ingeschakeld. Dit kan leiden tot oververhitting en brandgevaar, persoonlijk letsel, een elektrische schok of schade aan het apparaat.
- Schakel het apparaat onmiddellijk uit en haal de stekker uit het stroompunt als er rook of brandgeur uit komt.

2. Installatie

2.1 Product diagram





2.2 gebruik

- Voordat u het product gebruikt, controleert u of het is aangesloten op de stroomvoorziening. Wanneer u de stroom inschakelt, zullen de LED-lampjes aan beide zijden kortstondig afwisselend blauw en groen knipperen, om aan te geven dat het product gereed is voor gebruik. Vervolgens gaan de lampjes uit.
- Wanneer u de telefoonhouder op de stroomvoorziening aansluit, gaan de klemarmen aan beide zijden automatisch open en blijven ze open staan. Plaats een mobiele telefoon die gecertificeerd is voor Qi of een telefoon die is voorzien van een externe Qi-ontvanger. Als u een mobiele telefoon gebruikt die niet is gecertificeerd voor Qi, kunt u een van de knoppen aan beide zijden indrukken om de klemarmen te sluiten. U kunt de zijklemmen ook sluiten met behulp van infrarood door over één of beide zijknoppen te vegen. Als u de telefoon uit de houder wilt halen, veeg dan met uw vinger langs één van de zijknoppen of druk op de knoppen. De klemarmen zullen automatisch openen om de telefoon eruit te halen.
- Het is belangrijk dat de zender en ontvanger van de draadloze oplader op elkaar zijn afgestemd, anders kan het opladen te warm worden of helemaal niet werken. Om de juiste positie voor uw mobiele telefoon te bepalen, kunt u de steunpootjes van de houder omhoog of omlaag aanpassen. Het is belangrijk om ervoor te zorgen dat uw telefoon zich in het midden van de draadloze oplader bevindt en dat de ontvanger van uw telefoon zich direct boven de zender van de houder bevindt.

Als uw telefoon te groot is voor de draadloze oplader, kan het nodig zijn om de steunpootjes naar beneden te trekken om een goede pasvorm te garanderen. Aan de andere kant, als uw telefoon te klein is, kunt u de steunpootjes omhoog duwen om de juiste positie te bereiken. Zodra uw telefoon correct is geplaatst, kunt u beginnen met het draadloos opladen.



Let op: Om deze houder als oplader te kunnen gebruiken, moet uw apparaat geschikt zijn voor draadloos opladen en Qi-gecertificeerd zijn. Als uw telefoon niet geschikt is voor draadloos opladen, kan deze houder alleen als telefoonhouder worden gebruikt en niet als oplader!

2.3 Bevestiging raam en dashboard

2.3.1 Bevestig de kop aan het voetstuk

Plaats de moer over de kogel en klik de delen in elkaar.



2.3.2 Draai de moer vast

Wanneer beide delen op elkaar zitten; draai de moer vast, tot deze niet meer verder draait.



2.3.3 Verwijder de sticker

Haal de beschermingsfolie van de zuignap af.



2.3.4 Zet vast met de drukknop

Vóór de houder geplaatst wordt moet de drukknop omhoog staan. Zodra de houder op de juiste plaats staat, druk je de houder stevig tegen het oppervlak. Zet hem tegelijkertijd vast door met je andere hand de knop naar beneden te drukken.



2.3.5 USB-C naar de houder

Sluit de bijgeleverde USB-C naar USB-A kabel aan de houder. Onderaan de kop zit de USB-C stroomtoevoer.



2.3.6 USB-A naar stroomtoevoer

Sluit de USB-A kant van de kabel aan de stroomtoevoer van de auto.



2.3.7 Houder is klaar voor gebruik

Door de telefoon in de houder te plaatsen zal deze automatisch zich open/sluiten op basis van de breedte van jouw telefoon, door de infrarood sensor.



2.3.8 Plaats je telefoon in de houder

De houder staat nu klaar om veilig je telefoon in te zetten!



Plaatsing op het dashboard is alleen mogelijk op oppervlaktes die egaal zijn met weinig oneffenheden. Anders adviseren wij de houder op het raam te bevestigen.

Klaar? **Rijden maar!**



2.3.10 De telefoon loslaten

Druk de knoppen in aan de zijkanten om de bevestigingsklemmen de telefoon los te laten laten.



2.3.11 Eenvoudig te verwijderen

Zorg dat de drukknop weer omhoog staat en verwijder de houder vervolgens eenvoudig door aan het lipje van de zuignap deze omhoog te trekken.



2.4 Ventilatie-rooster bevestiging

2.4.1 Bevestig de kop aan het voetstuk

Plaats de moer over de kogel en klik de delen in elkaar.



2.4.2 Draai de moer vast

Wanneer beide delen op elkaar zitten; draai de moer vast, tot deze niet meer verder draait.



2.4.3 Plaats de houder in het rooster

Plaats de houder in het rooster en plus de USB-C kant van de bijgeleverde kabel in de houder.



2.4.4 USB-A naar stroomtoevoer

Sluit de USB-A kant van de kabel aan de stroomtoevoer van de auto.



2.4.8 Plaats je telefoon in de houder

De houder staat nu klaar om veilig je telefoon in te zetten!

Klaar? Rijden maar!



2.5 Verstellen

2.5.1 Bevestigingsarm verstellen

Draai aan de verstelknop van de arm (aan de bovenkant) om de bevestigingsarm langer en korter te maken. Draai deze na het verstellen ook weer vast.



2.5.2 Hoek van bevestigingsarm veranderen

Gebruik de verstelknop aan de zijkant om de hoek van de bevestigingsarm te veranderen. Draai deze na het verstellen ook weer vast.



2.6 Overige functionaliteiten

2.6.1 360° rotatie

Draai de houder om je telefoon zowel horizontaal als verticaal te gebruiken.



2.6.2 Voor op het dashboard en op het raam

De houder is daarnaast ook te gebruiken op het bureau, aanrecht of andere voor jouw geschikte plaatst!



3. Garantie bepaling

3.1 Kwaliteitsgarantie

R2B garandeert zijn klanten al sinds 2018 van een hoge Nederlandse kwaliteitsnorm, en daar zijn we trots op. Zo geldt voor al onze producten een standaard **garantietermijn van 1 jaar tegen** gebreken bij materiaal- of fabricagefouten.

3.2 Verval garantie

Wij kunnen helaas geen garantie bieden in de volgende gevallen:

- a. Na verloop van bovenstaande garantietermijn
- b. Het defect is ontstaan ten gevolgen van oneigenlijk gebruik, verwaarlozing of door vallen en stoten.

3.3 Aanspraak maken op garantie

Wil je aanspraak maken op garantie, of twijfel je of jouw situatie binnen de garantie valt? Neem dan contact met ons op, zodat wij de optie tot garantie samen kunnen bespreken!

3.4 Retourneringsrecht

Ben je toch niet helemaal overtuigd, of heb je een andere aanleiding om te retourneren? Dan kun je het product binnen 30 dagen, mits onbeschadigd en in de originele verpakking terugsturen voor retour.

Na ontvangst en acceptatie van de retour ontvang je het volledige aankoopbedrag terug (min eventuele retourkosten indien van toepassing)!


3.5 Over R2B

R2B specialiseert zich al sinds 2018 in alle soorten telefoonhouders. Met een breed aanbod bieden we een veilige oplossing voor alle smartphone gebruikers; om samen ongevallen en beboetingen te voorkomen.

Telefoonnummer: 0299 77 94 53

E-mail: info@r2bstore.nl

Bereikbaar van maandag tot en met vrijdag tussen 9:00 en 17:00.



*Heb je verder nog vragen over het product of onze service?
Neem dan contact met ons op!*



Bekijk hier de
video van het
product!



SCAN MIJ



R2B

www.r2bstore.nl