



NL - Handleiding - TurboToddler

EN - User manual - TurboToddler

FR - Manuel d'utilisation - TurboToddler

NL: p.2-6

EN: p.7-11

FR: p.12-16

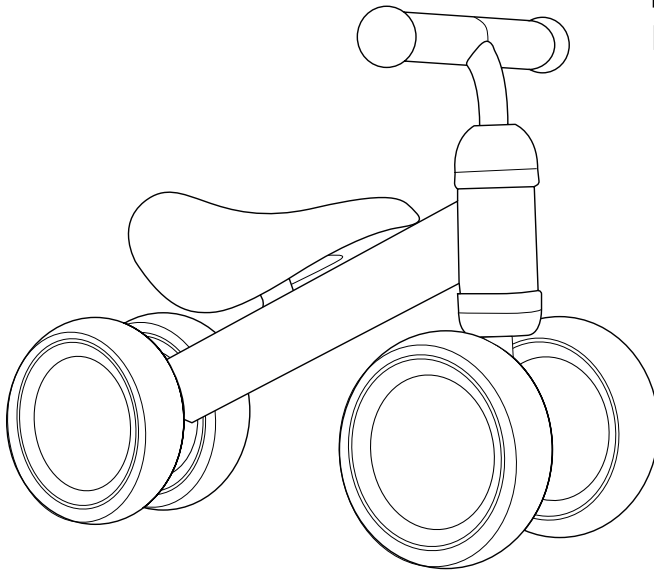
Model/Modèle:

LG1294

LG1295

LG1296

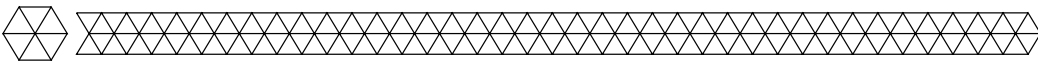
LG1267



CHN
MADE IN CHINA



Lees de instructies
Please read the manual
Veuillez lire ce mode d'emploi



► Introductie

- Bedankt dat je hebt gekozen voor een LifeGoods product! Volg altijd de veiligheidsvoorschriften voor veilig gebruik. Mochten er vragen zijn over het product, neem dan contact met ons op via e-mail: service@lifegoods.nl.

Beoogd gebruik

- Dit product is uitsluitend bestemd voor kinderen van 12 maanden of ouder. Het maximale draaggewicht van het product is 20 kg. De leeftijdsgrens van maximaal 24 maanden moet in acht worden genomen. Het product mag alleen worden gebruikt op vlakke oppervlakken, uit de buurt van verkeer, vloerhellingen of gebieden die grenzen aan zwembaden, rivieren, sloten en dergelijke. Het product is uitsluitend bestemd voor privégebruik en niet voor commerciële of industriële toepassingen. Het gebruik van dit product moet altijd onder toezicht staan van een verantwoordelijke volwassene, vooral wanneer het wordt gebruikt door mensen met beperkte handigheid of kennis.
- Dit product is uitsluitend bestemd voor de doeleinden beschreven in de handleiding.
- De leverancier is vrijgesteld van aansprakelijkheid voor enig letsel of schade veroorzaakt door het gebruik van het product buiten het beoogde gebruik ervan.

► Waarschuwingen en veiligheidsinstructies

- ⚠ **Let erop dat het verpakkingsmateriaal niet in handen komt van kinderen. Zij kunnen erin stikken!**
- ⚠ **Lees voor gebruik de gebruiksaanwijzing aandachtig door en bewaar deze goed!**

- Neem altijd de volgende voorzorgsmaatregelen in acht wanneer je gebruik maakt van 'de TurboToddler', hierna te noemen 'het product'.

Algemeen

- Verwijder voor het eerste gebruik al het verpakkingsmateriaal en eventuele stickers.
- Let op de risico's en consequenties die verbonden zijn aan verkeerd gebruik van het product. Verkeerd gebruik van het product kan leiden tot persoonlijk letsel en schade aan het product.
- Haal het product niet uit elkaar, repareer en herstel het product niet. Dit kan schade aan het product aanbrengen. Voor de eigen veiligheid mogen deze onderdelen alleen vervangen worden door geautoriseerd onderhoudspersoneel. Stuur het product altijd naar een servicecentrum voor reparaties om schade en persoonlijk letsel te voorkomen.
- Gebruik het product alleen voor de doeleinden aangegeven in deze handleiding.
- Gebruik geen accessoires die niet aangeboden worden door de leverancier. Deze kunnen een gevaar vormen voor de gebruiker en het product beschadigen.
- Controleer voor elk gebruik de onderdelen en accessoires op schade of slijtage (barsten/breuken) die het functioneren negatief kunnen beïnvloeden en vervang ze, als hiervan sprake is, door originele of door de fabrikant aanbevolen onderdelen en accessoires.
- Als het product niet goed functioneert, gevallen of beschadigd is, gebruik het product dan niet en raadpleeg onze klantenservice.
- Als dit de eerste keer is dat je het product gebruikt is het belangrijk om de handleiding en instructies zorgvuldig door te nemen.
- Houd het product uit de buurt van hitte, ruimtes waar de temperatuur relatief hoog is en hittebronnen zoals ovens.
- Het product is ontworpen en bedoeld voor privégebruik. Gebruik het product niet voor commerciële doeleinden.
- Stel het product niet een langere tijd bloot aan direct zonlicht, extreme temperaturen, vochtigheid of natte omgevingen.
- Zorg ervoor dat alle onderdelen volledig en correct zijn gemonteerd voordat je het product gebruikt.
- Het product is alleen geschikt voor binnenshuis. Gebruik het product niet buitenshuis. Dit kan leiden tot schade aan het product.

Personen

- Het product bevat kleine onderdelen die een risico op verstikkingsgevaar vormen. Houdt deze kleine onderdelen uit de buurt van jonge kinderen en (huis)dieren.
- Het product mag door kinderen van 12 maanden en ouder worden gebruikt, mits ze goed worden begeleid en geïnformeerd zijn m.b.t. het veilig gebruik van het product en de mogelijke gevaren hiervan begrijpen. Het reinigen en onderhouden van het product mag niet door kinderen worden uitgevoerd, behalve als ze ouder zijn dan 10 jaar en onder toezicht staan. Houd het product buiten het bereik van kinderen jonger dan 12 maanden.
- Het product mag niet gebruikt worden door mensen met een fysieke of mentale beperking. Gebruik van het product is alleen toegestaan als er een toezichthouder bij is, die verantwoordelijk is voor de veiligheid van de gebruiker.
- Het product moet altijd door een volwassene gemonteerd worden.
- Om veiligheidsredenen mag het product alleen gebruikt worden door kinderen die minimaal 12 maanden en maximaal 24 maanden zijn.
- Om veiligheidsredenen mag het product alleen gebruikt worden door kinderen die minimaal 95 cm en maximaal 125 cm lang zijn.
- Wij raden ten strengste aan dat er altijd toezicht door volwassenen plaatsvindt bij gebruik van het product. Dit is vooral belangrijk omdat de gebruikers niet weten hoe zij het product moeten stoppen.
- Zorg ervoor dat het kind altijd persoonlijke bescherming zoals een helm, hand-, pols-, knie- en elleboogbescherming draagt. Zorg ervoor dat het kind altijd dichte schoenen draagt bij gebruik van het product. Als je dit niet doet kan dit leiden tot persoonlijk letsel.

Gebruik

- De maximale draagcapaciteit van het product is 20 kg, overschrijd deze limiet niet. Dit kan tot schade aan het product of persoonlijk letsel leiden.
- Gebruik het product niet bij harde wind, storm, onweer, harde regen, sneeuw, vrieskoud of ernstige weersomstandigheden. Dit kan het product beschadigen of voor persoonlijk letsel zorgen.
- Gebruik het product niet in de buurt van trappen, deuren, scherpe randen of breekbare objecten. Dit kan leiden tot schade aan het product of persoonlijk letsel.
- Gebruik het product niet in het verkeer. Dit kan leiden tot ongelukken en persoonlijk letsel.
- Het product kan door één persoon tegelijkertijd gebruikt worden. Ga nooit met meer dan één persoon tegelijk op het product zitten. Dit kan leiden tot schade aan het product en persoonlijk letsel.
- Houd altijd beide handen aan het stuur. Maak geen scherpe bochten en plaats je gewicht niet op het stuur, hierdoor kan het product omvallen.
- Houd het product uit de buurt van extreme warmtebronnen of direct zonlicht.
- Kinderen raken waarschijnlijk de omgeving waarin zij het product gebruiken. Zorg ervoor dat de omgeving veilig is voor gebruik en vermijd duidelijke punten van gevaarlijk contact, verstrikking, beknelling en dergelijke. Bescherm ook eventuele bezittingen en eigendommen van derden.
- Gebruik het product niet; op natte, gladde, zanderige, ruwe of oneffen ondergronden; op trappen en stoepen; voor stunts; op wegen waar zich ander verkeer bevindt; in het donker; in de buurt van water of zwembaden; om van bergen af te fietsen; of om op hoge snelheid te fietsen.
- Gebruik het product niet in de buurt van een zwembad, rivier, meer, sloot of dergelijke. De gebruiker kan samen met het product in het water terecht komen en dit kan leiden tot persoonlijke letsel.

► Ontvangen van verzending

- Controleer of de inhoud van het pakket overeenkomt met de pakbon wanneer je de verzending ontvangt. Licht je leverancier in als er onderdelen ontbreken. Lijkt de apparatuur beschadigd, dien dan onmiddellijk een klacht in bij de vervoerder en geef de leverancier een gedetailleerde beschrijving van de schade. Bewaar de beschadigde verpakkingen om je klacht te onderbouwen.

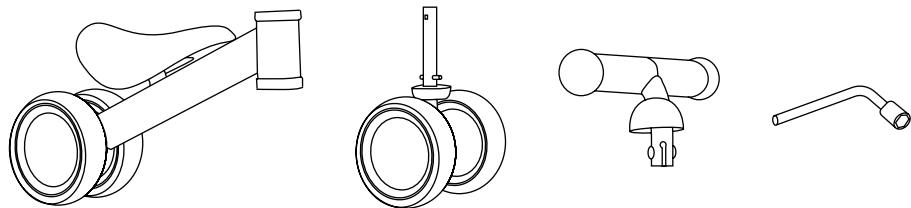
► Inhoud verpakking

- LifeGoods TurboToddler - Crème - Model LG1294 - EAN 8720195258230
- LifeGoods TurboToddler - Marineblauw - Model LG1295 - EAN 8720195258247
- LifeGoods TurboToddler - Roze - Model LG1296 - EAN 8720195258254
- LifeGoods TurboToddler - Mintgroen - Model LG1297 - EAN 8720195258261

Bijgevoegde accessoires

- 1x Handleiding

Bijgevoegde onderdelen



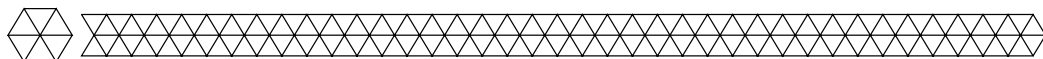
A.

B.

C.

D.

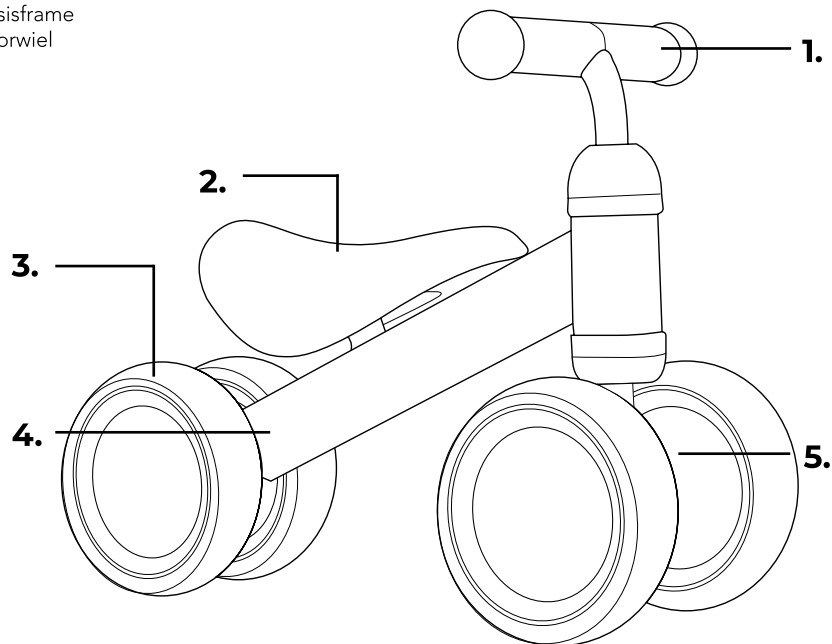
- A. Basisframe
- B. Voorwielen
- C. Stuur
- D. Dopsleutel



Producteigenschappen

Productoverzicht

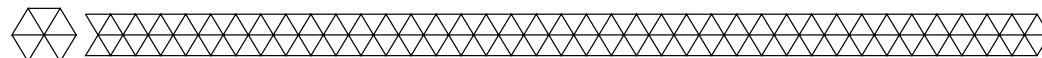
- 1. Stuur
- 2. Zadel
- 3. Achterwiel
- 4. Basisframe
- 5. Voorwiel



Technische data

Afmeting	45 x 17 x 35 cm	Draaihoek stuur	135°
Diameter wiel	15 cm	Min./max. leeftijd gebruiker	1 - 2 jaar
Gewicht	1,85 kg	Min. lengte gebruiker	95 cm
Kleur	LG1294: Crème LG1295: Marineblauw LG1296: Roze LG1297: Mintgroen	Max. lengte gebruiker	125 cm
Materiaal	Basisframe: Metaal Wielen/handvatten/as: Plastic Zitting: Kunstleer	Aantal wielen	4
Max. draaggewicht	20 kg	Opvouwbaar	Nee
		Remsysteem	Nee
		In hoogte verstelbaar	Nee

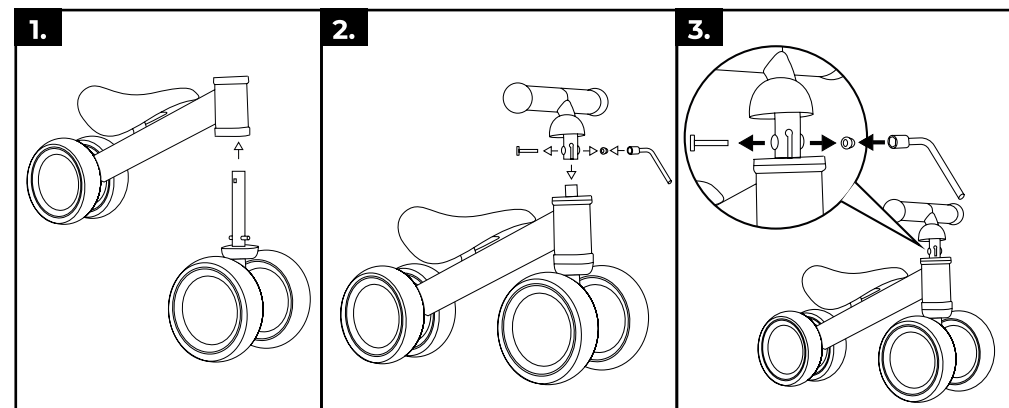
- Overige eigenschappen
- Met antislip handgreep.



Instructies voor gebruik

Monteren

1. Schuif de stang van de voorwielen in de basisframe.
2. Draai de moer en bout op de stuurstang los. Gebruik hier eventueel de dopsleutel voor. Zorg ervoor dat de gaten in de stuurstang en de stang van de voorwielen overeenkomen. Monteer het stuur aan de stang van de voorwielen.
3. Doe de moer door het gat en draai de bout vast met de dopsleutel. Zorg ervoor dat de moer en bout goed vastzitten. Schuif de kap op de stuurstang omlaag zodat deze over de moer en bout heen zit.
4. Het product is gereed voor gebruik.



Gebruiken

1. Laat het kind op het zadel zitten.
2. Zorg ervoor dat het kind beide handen aan het stuur heeft. Het stuur dient altijd vastgehouden te worden tijdens gebruik van het product.
3. Het product komt in beweging als het kind begint te lopen terwijl deze op het zadel zit.

⚠ Let op: het product heeft geen remsysteem.

Onderhoud en reiniging

- Reinig het product met een vochtige, schone doek en maak hem goed droog. Gebruik geen schurende of agressieve schoonmaakmiddelen.

Opslag

- Bewaar het product op een droge, schone plek. Bewaar het product niet in extreem hoge of lage temperaturen.

Weggoeien - recyclen

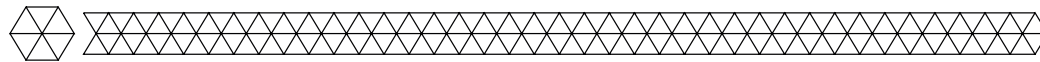
- Denk aan het milieu en lever een bijdrage aan een schonere leefomgeving! Gooi het product aan het einde van zijn levensduur niet weg met het normale huisvuil, maar lever hem in op een door de overheid aangewezen inzamelpunt om het te laten recyclen.

Service en garantie

- Indien je service of informatie nodig hebt omtrent je product, neem dan contact op met onze klantenservice via service@lifegoods.nl.
- Wij verlenen 2 jaar garantie op onze producten. De klant dient een aankoopbewijs te kunnen tonen en de garantie dient binnen een periode van 2 jaar na de aankoopdatum geldend te worden gemaakt. Let op de garantie geldt niet: bij schade veroorzaakt door onjuist gebruik of reparatie; voor aan slijtage onderhevige onderdelen; voor gebreken waarvan de klant bij aankoop op de hoogte was; bij defecten door eigen schuld van de klant, bij schade door derden.

Disclaimer

- Veranderingen onder voorbehoud; specificaties kunnen veranderen zonder opgaaf van redenen.



Introduction

- Thank you for choosing a LifeGoods product! Please always follow the instructions for safe usage. If you have any questions about the product or experience any problems, please contact us by e-mail: service@lifegoods.nl.

Intended use

- This product is intended only for children 12 months or older. The maximum load weight of the product is 20 kg. The age limit of up to 24 months must be followed. The product should only be used on flat surfaces, away from traffic, floor slopes or areas surrounding swimming pools, rivers, ditches and similar. The product is intended for private use only and not for commercial or industrial use. Use of this product should always be supervised by a responsible adult, especially when used by people with limited dexterity or knowledge.

- This product is only intended for the purposes described in the manual.

- The supplier is released from liability for any injury or damage caused by using the product outside of its intended use.

Warnings and Safety Instructions

- ⚠ Please ensure that the packaging is kept out of the reach of children! Risk of suffocation!
- ⚠ Make sure to keep this user manual. Read the manual carefully!

- Always observe the following precautions when using 'the TurboToddler', hereinafter referred to as 'the product'.

General

- Before first use, remove all packaging material and any stickers.
- Be aware of the risks and consequences associated with incorrect use of the product. Improper use of the product can lead to personal injury and damage to the product.
- Do not disassemble, repair or repair the product. This may damage the product. For your own safety, these parts should only be replaced by authorized service personnel. Always send the product to the service center for repairs to avoid damage and personal injury.
- Use the product only for the purposes indicated in this manual.
- Do not use accessories not offered by the supplier. They may pose a danger to the user and damage the product.
- Before each use, inspect the parts and accessories for damage or wear (cracks/breaks) that could impair function and if so, replace them with original parts and accessories recommended by the manufacturer.
- If the product is not working properly, has been dropped or damaged, do not use the product and contact our customer service.
- If this is your first time using the product, it is important to read the manual and instructions carefully.
- Keep the product away from heat, areas where the temperature is relatively high and heat sources such as ovens.
- The product is designed and intended for private use. Do not use the product for commercial purposes.
- Do not expose the product to direct sunlight, extreme temperatures, humidity or wet environments for an extended period of time.
- Make sure all parts are completely and correctly assembled before using the product.
- The product is suitable for indoor use only. Do not use the product outdoors. Doing so may result in damage to the product.

Persons

- The product contains small parts that pose a choking hazard. Keep these small parts away from young children and (domestic) animals.
- The product may be used by children aged 12 months and older, provided they are properly supervised and instructed in the safe use of the product and understand its potential hazards. Cleaning and maintenance of the product should not be performed by children unless they are over 10 years of age and supervised. Keep the product out of the reach of children under 18 months.
- The product must not be used by people with physical or mental disabilities. Use of the product is allowed only when a supervisor is present, who is responsible for the safety of the user.
- The product should always be assembled by an adult.
- For safety reasons, the product should only be used by children who are at least 12 months and up to 24 months.
- For safety reasons, the product should only be used by children who are at least 95 cm and no more than 125 cm tall.
- We strongly recommend that adult supervision be provided at all times when using the product. This is especially important because users do not know how to stop the product.
- Make sure the child always wears personal protection such as a helmet, hand, wrist, knee and elbow protection. Make sure the child always wears closed shoes when using the product. Failure to do so may result in personal injury.

Use

- The maximum load capacity of the product is 20 kg, do not exceed this limit. Doing so may result in damage to the product or personal injury.
- Do not use the product in high winds, storms, thunderstorms, heavy rain, snow, freezing temperatures or severe weather conditions. This may damage the product or cause personal injury.
- Do not use the product near stairs, doors, sharp edges or breakable objects. Doing so may result in damage to the product or personal injury.
- Do not use the product in traffic. Doing so may result in accidents and personal injury.
- The product can be used by one person at a time. Never sit on the product with more than one person at a time. This may result in damage to the product and personal injury.
- Always keep both hands on the handlebars. Do not make sharp turns or place your weight on the handlebars, this may cause the product to fall over.
- Keep the appliance away from extreme heat sources or direct sunlight.
- Children are likely to touch the environment in which they use the product. Make sure the environment is safe for use and avoid obvious points of dangerous contact, entanglement, entrapment and the like. Also protect any belongings and property of third parties.
- Do not use the product; on wet, slippery, sandy, rough or uneven surfaces; on stairs and curbs; for stunts; on roads where there is other traffic; in the dark; near water or swimming pools; to cycle down mountains; or to cycle at high speed.
- Do not use the product near a swimming pool, river, lake, ditch or the like. The user may end up in the water along with the product and this may result in personal injury.

Receiving your shipment

- When receiving your shipment, make sure that the contents are consistent with the packing list. Notify your distributor of any missing items. If the equipment appears to be damaged, file a claim immediately with the carrier and notify your distributor at once, giving a detailed description of any damage. Save the damaged packing container to substantiate your claim.

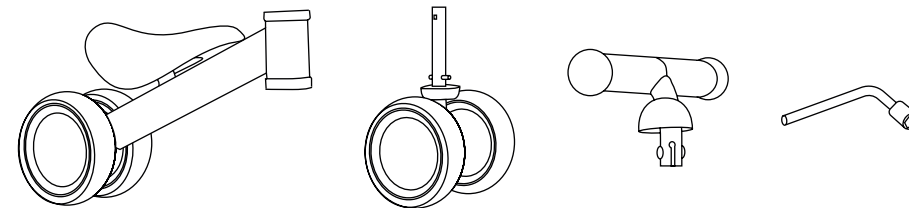
Contents of package

- LifeGoods TurboToddler - Cream - Model LG1294 - EAN 8720195258230
- LifeGoods TurboToddler - Navy blue - Model LG1295 - EAN 8720195258247
- LifeGoods TurboToddler - Pink - Model LG1296 - EAN 8720195258254
- LifeGoods TurboToddler - Mint green - Model LG1297 - EAN 8720195258261

Included accessories

- 1x User manual

Attached parts



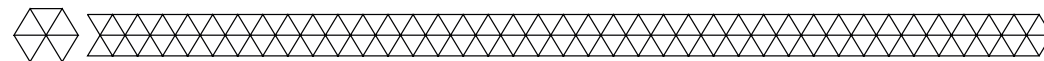
A.

B.

C.

D.

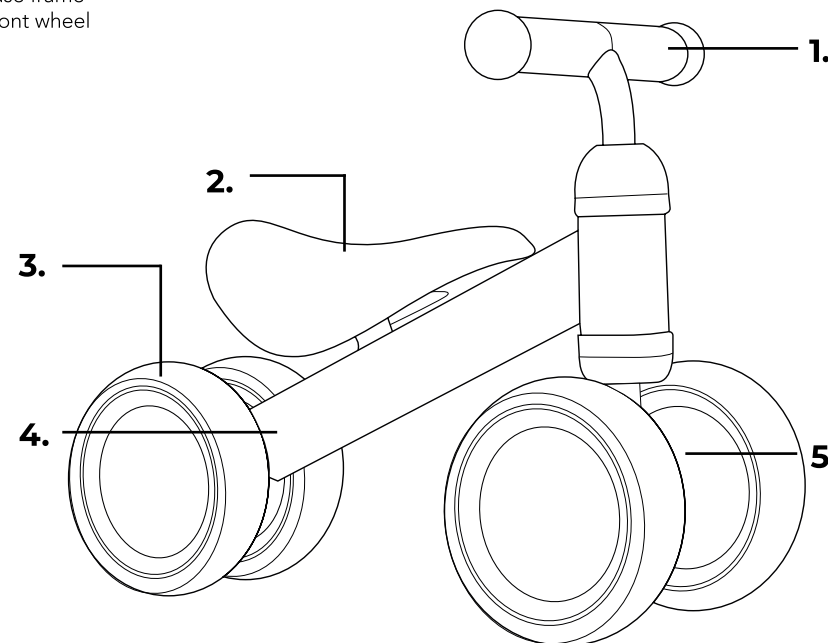
- A. Base frame
- B. Front wheels
- C. Handlebar
- D. Socket wrench



Product features

Product overview

1. Handlebar
2. Saddle
3. Rear wheel
4. Base frame
5. Front wheel



Technical data

Dimension	45 x 17 x 35 cm	Handlebar turning angle	135°
Diameter wheel	15 cm	Min/max user age	1 - 2 years
Weight	1,85 kg	Min. user height	95 cm
Color	LG1294: Cream LG1295: Navy blue LG1296: Pink LG1297: Mint green	Max. user height	125 cm
Material	Base frame: Metal Wheels/handles/axle: Plastic Seat: Synthetic leather	Number of wheels	4
Max. load weight	20 kg	Foldable	No
		Braking system	No
		Adjustable height	No

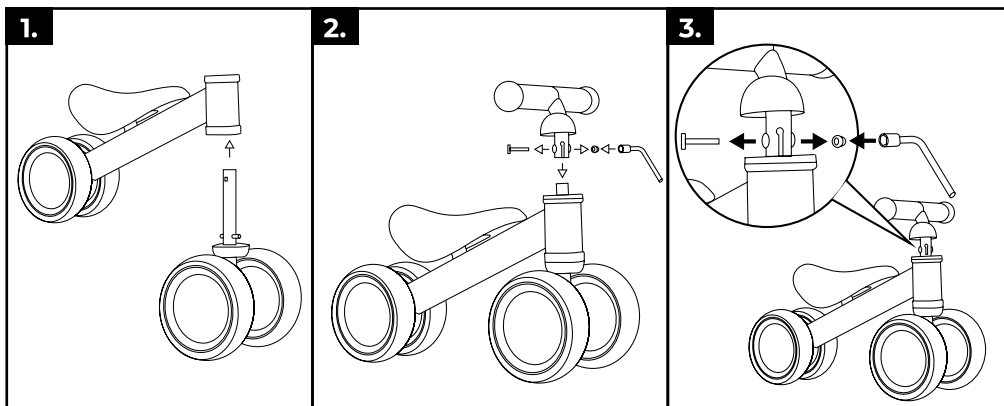
Other features

- With non-slip handle.

Operating instructions

Assemble

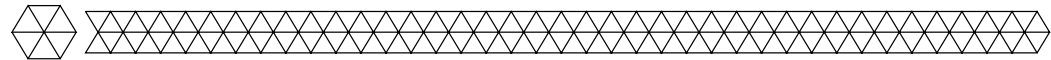
1. Slide the front wheel rod into the base frame.
2. Loosen the nut and bolt on the steering bar. Use the socket wrench for this if necessary. Make sure the holes in the steering bar and the front wheel bar match. Mount the steering wheel to the front wheel bar.
3. Put the nut through the hole and tighten the bolt with the socket wrench. Make sure the nut and bolt are tight. Slide the cap on the steering rod down so that it sits over the nut and bolt.
4. The product is ready for use.



How to use

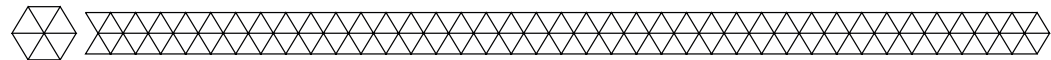
1. Have the child sit on the saddle.
2. Make sure the child has both hands on the handlebars. The handlebars should always be held while using the product.
3. The product starts moving when the child starts walking while sitting on the saddle.

⚠ Please note that the product does not have a brake system.



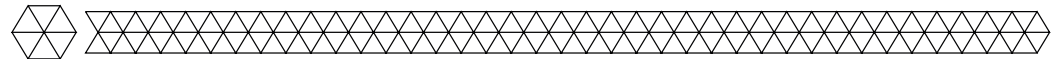
Maintenance and cleaning

- Clean the product with a damp, clean cloth and dry it well. Do not use abrasive or aggressive cleaning agents.



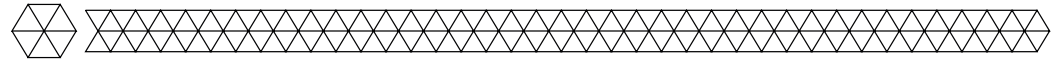
Storage

- Store the product in a clean and dry place. Do not store the device in extreme high or extreme low temperatures.



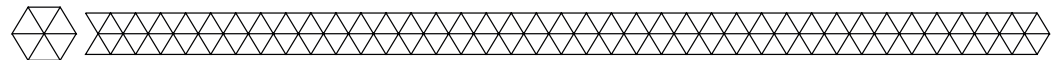
Disposal - recycle

- Think about the environment and contribute to a cleaner living environment! At the end of its service life, do not dispose of the product with normal household waste, but deliver it to a collection point designated by the authorities for recycling.



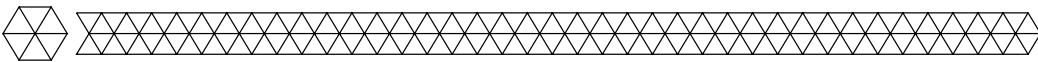
Service and warranty

- If you need service or information regarding your product, please contact our Customer Support at service@lifegoods.nl.
- We provide a 2-year warranty on its products. To obtain service during the warranty period, the product needs to be returned with a proof of purchase. Product defects have to be reported within 2 years from the date of purchase. This warranty does not cover damages caused by misuse or incorrect repair; parts subject to wear; defects that the customer was aware of at the time of purchase; damages or defects caused by customer neglect; damages or defects caused by third parties.



Disclaimer

- Changes reserved; specifications are subject to change without stating grounds for doing so.



Introduction

- Merci d'avoir choisi ce produit de LifeGoods ! Suivez toujours les instructions pour une utilisation sûre. Si vous avez des questions sur le produit ou si vous rencontrez des problèmes, veuillez nous contacter par courrier électronique : service@lifegoods.nl.

Utilisation prévue

- Ce produit est destiné uniquement aux enfants de 12 mois ou plus. La charge maximale du produit est de 20 kg. La limite d'âge de 24 mois doit être respectée. Le produit ne doit être utilisé que sur des surfaces planes, à l'écart de la circulation, des pentes ou des zones adjacentes à des piscines, des rivières, des fossés, etc. Le produit est destiné à un usage privé et non à des applications commerciales ou industrielles. L'utilisation de ce produit doit toujours être supervisée par un adulte responsable, en particulier lorsqu'il est utilisé par des personnes ayant une dextérité ou des connaissances limitées.
- Ce produit est uniquement destiné à l'usage décrit dans le manuel.
- Le fournisseur est dégagé de toute responsabilité pour toute blessure ou tout dommage causé par l'utilisation du produit en dehors de son usage prévu.

Avertissements et consignes de sécurité

⚠ **Veillez à ce que le matériel d'emballage ne tombe pas entre les mains des enfants. Ils pourraient s'étouffer avec !**

⚠ **Lisez attentivement le mode d'emploi avant de l'utiliser et conservez-le dans un endroit sûr !**

- Respectez toujours les précautions suivantes lors de l'utilisation du "TurboToddler", ci-après dénommé "le produit".

Général

- Avant la première utilisation, retirez tous les matériaux d'emballage et tous les autocollants.
- Faites attention aux risques et aux conséquences liés à la maltraitance de le produit. La maltraitance de le produit peut entraîner des dommages corporels et des dégâts à l'appareil ou aux produits qui y sont reliés.
- Ne démontez pas le produit. Ne réparez ou ne restaurez pas l'appareil. Cela peut entraîner des dégâts à l'appareil. Pour votre propre sécurité, les pièces peuvent être remplacées seulement par personnel de maintenance autorisé. Envoyez toujours le produit à un centre de service pour des réparations pour prévenir des dégâts et des dommages corporels.
- Utilisez le produit uniquement pour les buts indiqués dans ce manuel.
- N'utilisez pas d'accessoires non mis à disposition par le fournisseur. Ils peuvent présenter un danger pour l'utilisateur et endommager le produit.
- Après chaque utilisation, contrôlez les pièces et les accessoires pour des signes de dommages ou d'usure (des fissures / des fractures) qui peuvent négativement affecter le fonctionnement du produit. En cas de dommages ou d'usure, remplacez-les par des pièces ou des accessoires originaux ou recommandés par le fabricant.
- Si le produit ne fonctionne pas correctement ou si l'appareil est tombé ou endommagé, ne l'utilisez pas et consultez le service à la clientèle.
- Si c'est la première fois que vous utilisez ce produit, il est important que vous lisiez attentivement le manuel d'utilisation et les instructions.
- Gardez l'appareil loin d'humidité, de chaleur, des espaces où la température est élevée et des sources de chaleur comme des fours.
- Le produit est conçu pour l'usage privé. Ne l'utilisez pas pour des fins commerciales.
- N'exposez pas le produit à la lumière directe du soleil, à des températures extrêmes, à l'humidité ou à des environnements humides pendant une période prolongée.
- Assurez-vous que toutes les pièces sont entièrement et correctement assemblées avant d'utiliser le produit.
- Le produit est adapté à un usage intérieur uniquement. N'utilisez pas le produit à l'extérieur. Cela peut entraîner des dommages au produit.

Personnes

- Le produit contient de petites pièces qui présentent un risque d'étouffement. Gardez ces petites pièces hors de portée des jeunes enfants et des animaux (domestiques).
- Le produit peut être utilisé par des enfants âgés de 12 mois et plus, à condition qu'ils soient correctement surveillés et instruits quant à l'utilisation sûre du produit et qu'ils comprennent ses dangers potentiels. Le nettoyage et l'entretien du produit ne doivent pas être effectués par des enfants, sauf s'ils ont plus de 10 ans et sont surveillés. Gardez le produit hors de portée des enfants de moins de 18 mois.
- Le produit ne doit pas être utilisé par des personnes souffrant d'un handicap physique ou mental. L'utilisation de l'appareil n'est autorisée qu'en présence d'un superviseur, qui est responsable de la sécurité de l'utilisateur.
- Le produit doit toujours être assemblé par un adulte.
- Pour des raisons de sécurité, le produit ne doit être utilisé que par des enfants âgés d'au moins 12 mois et d'au plus 24 mois.
- Pour des raisons de sécurité, le produit ne doit être utilisé que par des enfants mesurant au minimum 95 cm et au maximum 125 cm.
- Nous recommandons vivement la surveillance d'un adulte à tout moment lors de l'utilisation du produit. Ceci est d'autant plus important que les utilisateurs ne savent pas comment arrêter le produit.
- Veillez à ce que l'enfant porte toujours une protection personnelle telle qu'un casque, des protections pour les mains, les poignets, les genoux et les coudes. Veillez à ce que l'enfant porte toujours des chaussures fermées lorsqu'il utilise le produit. Le non-respect de cette consigne peut entraîner des blessures corporelles.

Utilisation

- La capacité de charge maximale du produit est de 20 kg, ne pas dépasser cette limite. Vous risqueriez d'endommager le produit ou de vous blesser.
- N'utilisez pas l'appareil en cas de vent fort, de tempête, d'orage, de forte pluie, de neige, de gel ou de conditions météorologiques difficiles. Cela pourrait endommager le produit ou provoquer des blessures.
- N'utilisez pas le produit à proximité d'escaliers, de portes, d'arêtes vives ou d'objets cassants. Vous risqueriez d'endommager le produit ou de vous blesser.
- N'utilisez pas le produit dans la circulation. Cela pourrait entraîner des accidents et des blessures.
- Le produit peut être utilisé par une seule personne à la fois. Ne vous asseyez jamais sur le produit avec plus d'une personne à la fois. Cela pourrait endommager le produit et entraîner des blessures.
- Gardez toujours les deux mains sur le guidon. Ne faites pas de virages brusques et ne placez pas votre poids sur le guidon, cela pourrait faire basculer le produit.
- Gardez l'appareil à l'abri des sources de chaleur extrême ou des rayons directs du soleil.
- Les enfants sont susceptibles de toucher l'environnement dans lequel ils utilisent le produit. Assurez-vous que l'environnement est sûr pour l'utilisation et évitez les points de contact dangereux, les enchevêtrements, les pièges et autres. Protégez également les effets personnels et les biens des tiers.
- N'utilisez pas le produit sur des surfaces mouillées, glissantes, sablonneuses, rugueuses ou inégales, sur des escaliers et des bordures, pour des cascades, sur des routes où il y a d'autres véhicules, dans l'obscurité, près de l'eau ou de piscines, pour descendre des montagnes ou pour faire du vélo à grande vitesse.
- N'utilisez pas le produit à proximité d'une piscine, d'une rivière, d'un lac, d'un fossé ou autre. L'utilisateur peut se retrouver dans l'eau avec le produit, ce qui peut entraîner des blessures.

Recevoir la livraison

- Contrôlez si le contenu de la boîte correspond au bon de livraison quand vous recevez la livraison. Informez votre fournisseur s'il manque des pièces. Quand il semble que l'équipement est endommagé, portez immédiatement plainte au transporteur et lui donnez une description détaillée des dommages. Gardez les emballages endommagés pour étayer votre plainte.

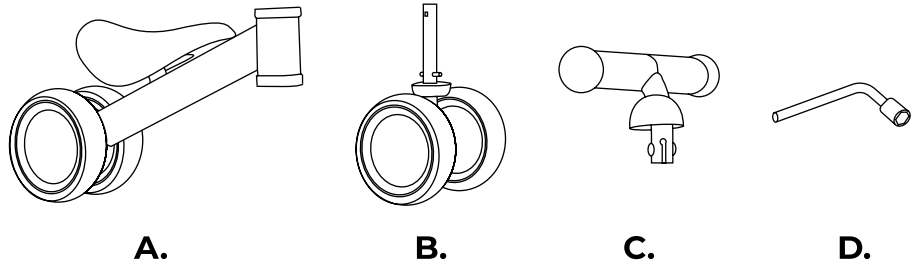
Contenu de la boîte

- LifeGoods TurboToddler - Crème - Modèle LG1294 - EAN 8720195258230
- LifeGoods TurboToddler - Bleu marine - Modèle LG1295 - EAN 8720195258247
- LifeGoods TurboToddler - Rose - Modèle LG1296 - EAN 8720195258254
- LifeGoods TurboToddler - Vert menthe - Modèle LG1297 - EAN 8720195258261

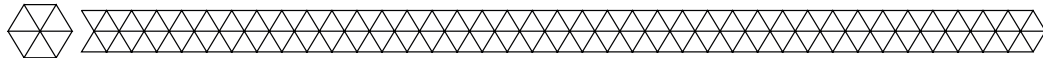
Accessoires inclus

- 1x Manuel d'utilisation

Pièces jointes



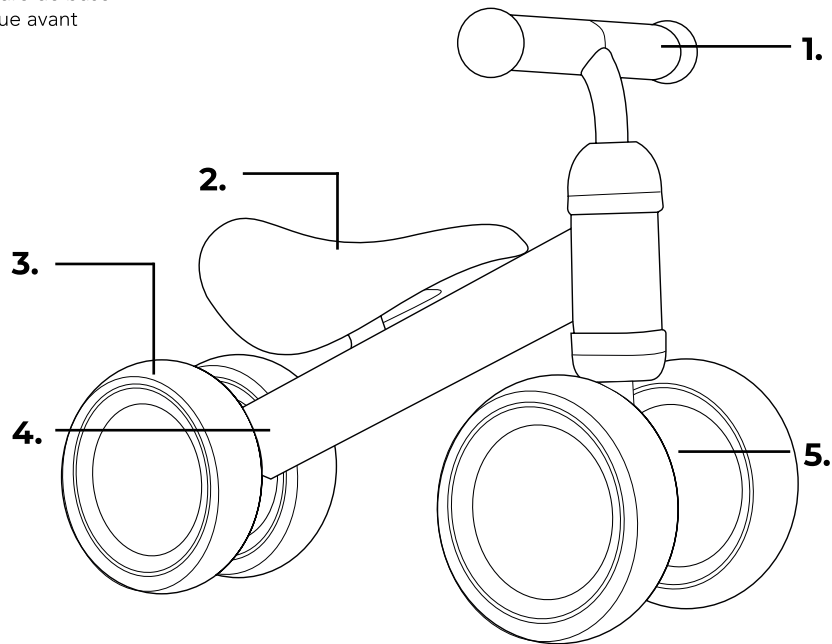
- A. Cadre de base
- B. Roues avant
- C. Guidon
- D. Clé à douille



Caractéristiques du produit

Description du produit

1. Guidon
2. Selle
3. Roue arrière
4. Cadre de base
5. Roue avant

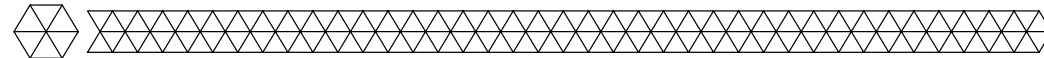


Données techniques

Dimensions	45 x 17 x 35 cm	Angle de rotation du guidon	135°
Diamètre de la roue	15 cm	Âge min/max de l'utilisateur	1 - 2 ans
Poids	1,85 kg	Longueur min. de l'utilisateur	95 cm
Couleur	LG1294 : Crème LG1295 : Bleu marine LG1296 : Rose LG1297 : Vert menthe	Hauteur max. de l'utilisateur	125 cm
Matériau	Cadre de base : métal Roues/poignées/axe : Plastique Siège : cuir synthétique	Nombre de roues	4
		Pliable	Non
Poids max. de la charge	20 kg	Système de freinage	Non
		Hauteur réglable	Non

Autres caractéristiques

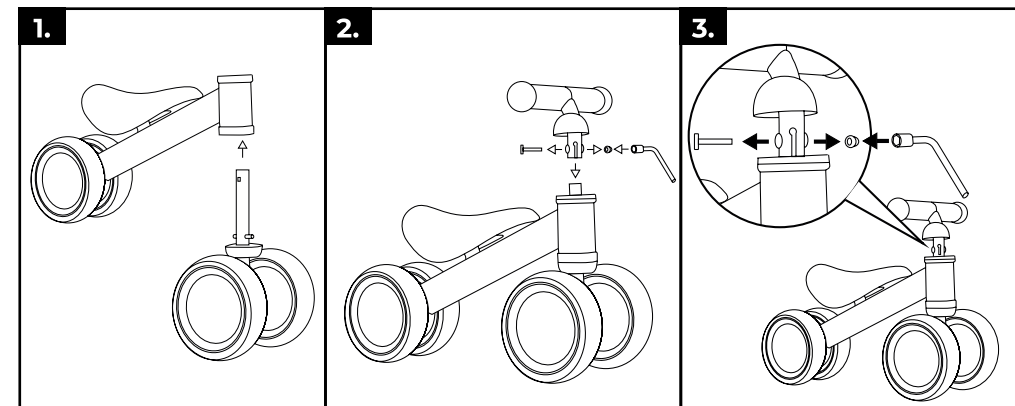
- Avec poignée antidérapante.



Instructions d'utilisation

Montage

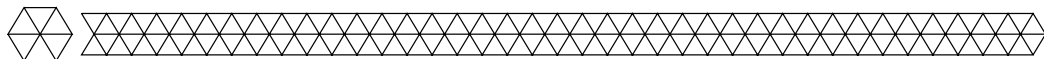
1. Faites glisser la tige de la roue avant dans le cadre de base.
2. Desserrez l'écrou et le boulon de la barre de direction. Utilisez la clé à douille si nécessaire. Assurez-vous que les trous de la barre de direction et de la barre de roue avant correspondent. Montez le volant sur la barre de roue avant.
3. Passez l'écrou dans le trou et serrez le boulon à l'aide de la clé à douille. Assurez-vous que l'écrou et le boulon sont bien serrés. Faites glisser le capuchon de la barre de direction vers le bas de manière à ce qu'il repose sur l'écrou et le boulon.
4. Le produit est prêt à l'emploi.



Utiliser

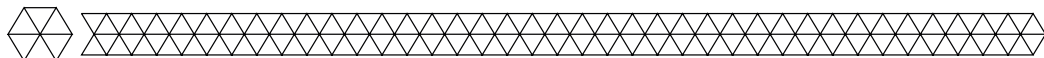
1. Laissez l'enfant s'asseoir sur la selle.
2. Veillez à ce que l'enfant ait les deux mains sur le guidon. Le guidon doit toujours être tenu pendant l'utilisation du produit.
3. Le produit se met en mouvement lorsque l'enfant commence à marcher en s'asseyant sur la selle.

⚠ Veuillez noter que le produit n'a pas de système de freinage.



Entretien et nettoyage

- Nettoyez le produit avec un chiffon humide et propre et séchez-le bien. N'utilisez pas de produits de nettoyage abrasifs ou agressifs.



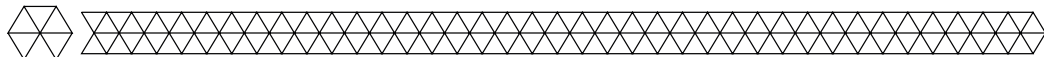
Stockage

- Stockez le produit dans un endroit sec et propre. Ne stockez pas le produit à des températures extrêmement élevées ou basses.



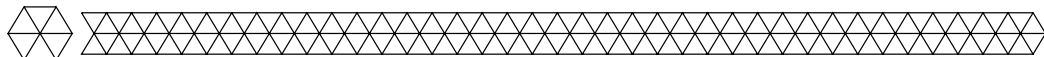
Élimination - recyclage

- Pensez à l'environnement et contribuez à un cadre de vie plus propre ! En fin de vie, ne jetez pas le produit avec les déchets ménagers normaux, mais déposez-le dans un point de collecte désigné par les autorités pour le recyclage.



Service et garantie

- Si vous avez besoin d'un service ou d'informations concernant votre produit, veuillez contacter le service clientèle de LifeGoods à l'adresse service@lifegoods.nl.
- LifeGoods offre une garantie de 2 ans sur ses produits. Pour obtenir un service pendant la période de garantie, le produit doit être retourné avec une preuve d'achat. Les défauts du produit doivent être signalés dans un délai de deux ans à compter de la date d'achat. Cette garantie ne couvre pas : les dommages causés par une mauvaise utilisation ou une réparation incorrecte ; les pièces d'usure ; les défauts dont le client avait connaissance au moment de l'achat ; les dommages ou défauts causés par la négligence du client ; les dommages ou défauts causés par des tiers.



Clause de non-responsabilité

- Sous réserve de modifications ; les spécifications peuvent être modifiées sans justification.