

AMPEROMATIC LITHIUM PLUS

CARICA BATTERIA CON MICROPROCESSORE



MANUALE

Conservare le istruzioni per ogni futura referenza.








Per la Vs sicurezza, siete pregati di leggere le istruzioni per l'uso, le etichette incluse nella confezione e sul prodotto prima di utilizzare il dispositivo.

L'utilizzo e la riparazione del dispositivo potrebbero richiedere una conoscenza specifica.

In caso di dubbio in merito alla sicurezza sull'uso, interrompere immediatamente l'uso del prodotto.

I	 4
EN	 7
F	 10
D	 14
E	 18

Compatibilità - Compatibility - Compatibilité - Kompatibilität - Compatibilidad

Piombo STD-lead STD-plomb STD -blei STD-plomo STD	
Piombo senza manutenzione - Lead maintenance free Plomb sans entretien - Blei wartungsfrei - Plomo sin mantenimiento	
Lithium LiFePo4	
Lithium LiFePo2	
GEL	
Start & Stop AGM	
Start & Stop EFB (Use AGM mode)	

CARICABATTERIA AMPEROMATIC LITHIUM PLUS

CONTROLLO DEL DISPOSITIVO PRIMA DELL'USO

Non usare mai il dispositivo se è danneggiato o deformato, rotto o se qualche sua parte sia o appaia danneggiata o rotta. Nel caso in cui il caricabatterie sia danneggiato, non funzioni in modo corretto o qualche parte sia mancante, interrompere immediatamente l'uso del prodotto.

E' opportuno far controllare il dispositivo da un esperto una volta all'anno.

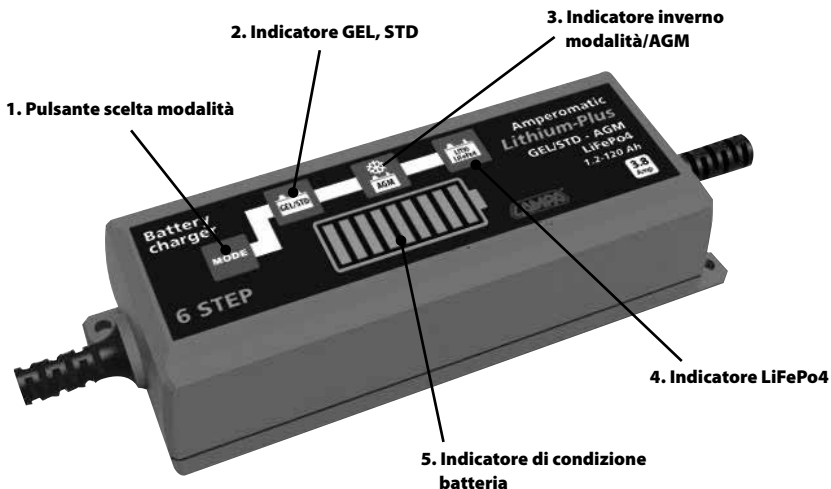
DESCRIZIONE DEL PRODOTTO

La funzione elettronica integrata di auto-scollegamento protegge la batteria dal sovraccarico.

Grazie alla costante corrente di carica e al passaggio automatico alla modalità di mantenimento della carica ottimale della batteria mediante la ricarica a impulsi, la durata e la potenza della batteria si allungano.

Il dispositivo è studiato per essere usato in spazi chiusi e per l'utilizzo in spazi aperti per brevi periodi di tempo.

Non esporre mai il dispositivo alle intemperie come pioggia, neve, nebbia e umidità.



MODALITÀ DI CARICA:

- Collegare il caricabatterie alla batteria.
- Collegare il caricabatterie alla presa a muro.
- Premere il pulsante "mode" ripetutamente per selezionare il tipo di batteria da caricare STD/GEL, AGM/ LFP, Litio LiFePo4.
- Il pulsante "mode" si illuminerà di rosso nel caso sia connesso con una batteria scarica/sbagliata, in caso di collegamento errato o corto circuito. Il pulsante "mode" si illuminerà di verde se tutto è collegato in modo corretto.
- Terminata la ricarica, il caricabatterie passa automaticamente alla modalità modificata in cui il microprocessore eroga una carica mirata senza sovraccaricare o danneggiare la batteria.

MODALITÀ TESTER BATTERIA:

- Per il test viene utilizzata solo la corrente della batteria, non collegare il caricabatterie alla rete 230 V durante il test.
- Collegare il caricabatterie alla batteria dell'auto.
- Il simbolo della batteria mostrerà le condizioni della batteria collegata.

IMPORTANTI PRECAUZIONI DI SICUREZZA:

- Conservare le istruzioni: questo manuale contiene istruzioni importanti riguardo la sicurezza e l'uso della batteria.
- Non esporre mai il dispositivo alla pioggia, neve, nebbia e umidità
- Utilizzare degli accessori non approvati o non forniti dal produttore potrebbe essere rischioso e causare incendi, shock elettrici o ferite
- Per evitare di danneggiare i cavi e i fili, tenere il cavo sulla spina quando si collega o scollega il caricabatterie.
- Non utilizzare mai il dispositivo con i cavi o con la presa danneggiati: se sono danneggiati, sostituirli immediatamente.
- Non utilizzare il dispositivo in caso abbia subito una caduta, abbia preso un colpo o sia danneggiato in qualunque modo.
- Non smontare mai il dispositivo: far effettuare la manutenzione o le riparazioni soltanto da personale qualificato per evitare danni a persone o cose.
- Prima di effettuare la manutenzione o la pulizia, per evitare il rischio di shock elettrico, scollegare sempre dalla presa elettrica.

Non tentare mai di caricare le batterie che non sono ricaricabili.

Nel caso in cui il cavo di alimentazione sia danneggiato, per evitare danni e / o lesioni, farlo sostituire dal produttore o da un centro di assistenza autorizzato o da altro personale qualificato.

- L'apparecchio non deve essere utilizzato da persone (inclusi bambini) con capacità fisiche, sensoriali o mentali limitate o con insufficiente conoscenza o esperienza con l'uso dell'apparecchio. Tali persone possono utilizzare l'apparecchio solo sotto la supervisione di personale esperto che garantisca la loro sicurezza e / o fornisca istruzioni sull'uso del dispositivo.

Tenere lontano dalla portata dei bambini: l'apparecchio non è un giocattolo.

- **Il caricabatteria è idoneo solo per le batterie al litio 12,8V di tipo LiFeP04, non funziona con le batterie al litio di tipo LiFeP02!**

- **ATTENZIONE: SI POTREBBERO FORMARE DEI GAS ESPLOSIVI!**

- Operare in prossimità di batterie elettrolitiche è pericoloso. Durante il funzionamento normale, le batterie producono gas esplosivi. Per questa ragione, prima di usare ogni volta il dispositivo, è vitale leggere le istruzioni e seguirle scrupolosamente.

- Per evitare l'esplosione della batteria, bisogna osservare le istruzioni del produttore della batteria da caricare. Osservare e rispettare anche le etichette posizionate sulla confezione e sul prodotto.

CAUZIONI PER LA SICUREZZA PERSONALE:

Nel caso in cui l'acido della batteria entri in contatto con la pelle o abiti, lavarsi immediatamente con acqua e sapone. In caso di contatto con gli occhi, sciacquare immediatamente con acqua fredda per almeno 10 minuti e rivolgersi ad un medico.

Non fumare mai in prossimità di batterie e prevenire fiamme e scintille.

Utilizzare il caricabatterie solo per caricare BATTERIE ELETTROLITICHE.

Non usare per caricare le batterie di dispositivi domestici.

Le batterie potrebbero esplodere e causare seri danni o ferite.

Non caricare mai le batterie congelate. Le batterie potrebbero esplodere e causare ferite serie o altri danni.

PRIMA DELL'USO

A) PREPARAZIONE PER LA RICARICA

- 1) Se necessario, togliere la batteria da caricare dal veicolo. Per prima cosa, disconnettere sempre il cavo di massa dalla batteria.
 - 2) Durante la carica, assicurarsi che la stanza sia ventilata in modo adeguato.
 - 3) Pulire i contatti della batteria.
 - 4) Riempire tutte le celle con acqua distillata fino al raggiungimento del livello segnato dal produttore. Facendo questo, i gas in eccesso sono spinti fuori dalla celle. Non eccedere oltre il livello segnalato. Per la carica di batteria senza celle (ad esempio le batterie che non necessitano di manutenzione) seguire scrupolosamente le istruzioni del produttore.
 - 5) Leggere le istruzioni di sicurezza fornite dal produttore e controllare se i tappi delle celle devono essere rimosse durante la carica o se devono essere chiusi. Mantenere la corrente di carica indicata dal produttore della batteria.
 - 6) Assicurarsi che il voltaggio della batteria corrisponda al voltaggio del caricabatteria.
- Seguire sempre le istruzioni del produttore della batteria per quanto concerne i valori di riferimento di carica della batteria.

B) POSIZIONAMENTO DEL CARICABATTERIE:

- 1) Posizionare il caricabatterie alla maggiore distanza possibile dalla batteria da caricare.
- 2) Non posizionare mai il caricabatterie sopra la batteria da caricare: i gas rilasciati dalla batteria possono causare corrosione e danneggiare il caricabatteria.
- 3) Assicurarsi che l'elettrolito non venga spruzzato sul caricabatteria quando si controlla la densità o il livello dell'elettrolito.

- 4) Non utilizzare il dispositivo in luoghi con scarsa ventilazione.
- 5) Le batterie delle imbarcazioni vanno trasportate a terra per essere ricaricate.

C) PRECAUZIONI DI SICUREZZA IN MERITO AL COLLEGAMENTO DC

I cavi DC possono essere collegati e scollegati soltanto quando il filo elettrico è scollegato dalla presa di corrente. Collegare le pinze sui contatti della batteria e muoverli avanti e indietro alcune volte per creare un buon contatto. Facendo questo, si evita che le pinze si stacchino e si riduce il rischio di scintille. Le pinze non si devono mai toccare una con l'altra.

D) PRECAUZIONI DI SICUREZZA IN MERITO AL COLLEGAMENTO AC

- 1) Il connettore deve essere inserito solo in una presa di alimentazione installata secondo le norme locali
- 2) **PERICOLO:** prevenire gli shock elettrici:
Non alterare mai la presa di alimentazione.
Un collegamento sbagliato potrebbe causare il pericolo di shock elettrico.

USO:

A) BATTERIA MONTATA SULL'AUTO:

Per evitare il rischio di scintille che potrebbero causare un'esplosione seguire quanto segue:

- 1) Posizionare i cavi Ac/Dc in modo che siano lontano dalle porte, dal motore e da altre parti mobili dell'auto.
- 2) Assicurarsi che la polarità sia collegata in modo corretto. Il polo positivo di solito ha un diametro maggiore rispetto al polo negativo.
- 3) Determinare quale contatto della batteria è collegato al corpo della vettura (esempio: messa a terra). Nel caso in cui il polo negativo sia connesso alla carrozzeria (questo è il caso più comune nei veicoli), seguire il punto 4. Nel caso in cui il positivo sia connesso alla carrozzeria, seguire il punto 5.
- 4) Nei veicoli con messa a terra negativo, collegare la pinza positiva (rossa) del carica batterie con un polo positivo della batteria. Collegare il negativo alla carrozzeria o al motore: se possibile non collegarlo vicino alla batteria. Non collegare la pinza al carburatore, alimentazione o parti sottili di lamiera. Collegare la pinza alla carrozzeria o al blocco motore.
- 5) Nelle auto con messa a terra positivo, collegare la pinza negativa (nero) del caricabatterie con il polo negativo della batteria senza messa a terra. Collegare il polo positivo (rosso) alla carrozzeria o al motore: se possibile non collegarlo nelle vicinanze della batteria.
Non collegare la pinza al carburatore, alimentazione o parti sottili di lamiera. Collegare la pinza alla carrozzeria o al blocco motore.
- 6) Quando si scollega il caricabatterie, per prima cosa scollegare il cavo AC dalla fonte di energia, poi scollegare la pinza collegata alla carrozzeria. Solo in seguito, scollegare la pinza dal contatto della batteria.
- 7) Il display posto sul fronte del dispositivo, si illumina progressivamente di verde fino al completamento della carica. Una volta che il display è totalmente illuminato significa che la batteria è carica al 100%.
- 8) Il display si illumina di colore rosso se la batteria al quale è collegato il dispositivo è scarica.

B) BATTERIA SMONTATA DALL'AUTO:

Per le batterie non installate sulle auto, seguire queste istruzioni.

Le scintille in prossimità della batteria potrebbero causare delle esplosioni. Per evitare tale rischio seguire questi passaggi:

- 1) Assicurarsi che la polarità sia collegata in modo corretto. Il polo positivo è di solito con diametro maggiore rispetto al polo negativo.
- 2) Collegare la pinza negativa (nera) al polo negativo della batteria.
- 3) Collegare la pinza positiva (rossa) al polo positivo della batteria.
- 4) Quando si effettua l'ultimo collegamento è consigliabile non guardare verso la batteria.
- 5) Quando si scollega il caricabatterie, seguire questi passaggi in ordine contrario: l'ultimo collegamento ad essere stato fatto, dovrebbe essere il primo ad essere scollegato.
- 6) Le batterie delle imbarcazioni vanno trasportate a terra per essere ricaricate.

PERICOLO! Per prevenire le esplosioni delle batterie quando sono in uso sulle imbarcazioni, seguire i seguenti passaggi:

PRIMA di scollegare o collegare la batteria, fare arieggiare la zona della batteria in modo adeguato.

Prestare molta attenzione quando si rimuove la batteria dal comparto batterie: prevenire la formazione di scintille che potrebbero infiammare i gas.

PERICOLO! Per prevenire gli shock elettrici quando il carica batterie è collegato alla presa AC, non fare nessun tipo di manutenzione.

CAUZIONE: per prevenire le ferite e danneggiamenti NON SMONTARE mai il dispositivo.

Il dispositivo non contiene nessun componente che necessita di manutenzione da parte dell'utente.

CAUZIONE: i dispositivi elettrici non dovrebbero essere smaltiti come rifiuti normali.

KEEP THE USE INSTRUCTIONS FOR FUTURE REFERENCE

For your safety, please read and understand the Use Instructions and labels included in the package and on the battery charger before using the device.

To ensure safe operation, the owner/user of the device must fully understand the operating functions of the device before use. The owner/user must be aware that use and repair of the device may require special training and knowledge. To use the device in respect to the law, Use Instructions and cautions must be available in the user's mother tongue. In case of any doubts concerning safe and proper use of the device, stop using it immediately.

CHECKING THE DEVICE BEFORE EACH USE

Never use the device in case it is damaged or deformed, or in case the cover is cracked, or in case any other parts are apparently damaged. In case the battery charger is damaged in any way or does not work properly or any of its parts is missing, the battery charger should not be used any longer.

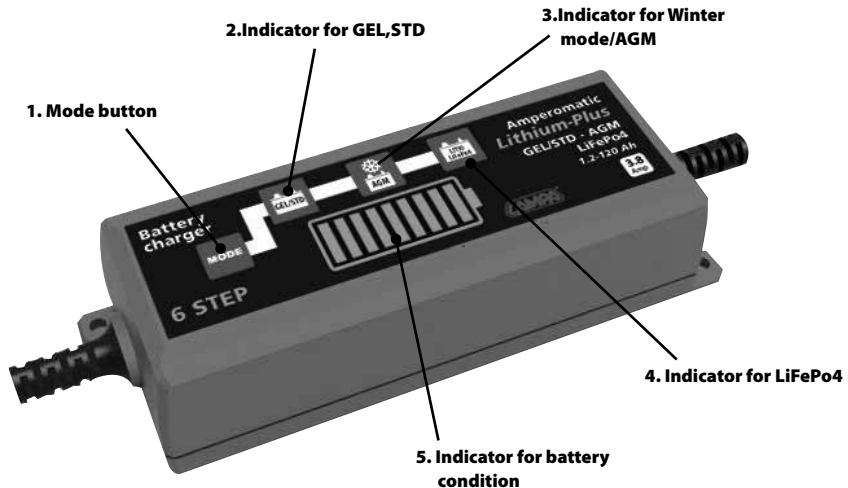
Be advised to have the device checked by a professional every year. Spare labels and Use Instructions may be obtained on request from the manufacturer.

Product description

The built-in electronic "Auto Shut-off" function protects the battery from overcharging. Thanks to constant charging current and automatic switch to battery optimum charge maintaining mode using pulse recharging, the battery working life and power is extended.

The device has been designed only for use in closed areas and for short-time use in open areas.

NEVER expose the device to rain, snow, fog or high air humidity.

**Charging mode:**

- Press the mode button repeatedly to select the type of accumulator charging- STD/GEL,AGM,LFP (lithium LiFePo4). Mode button will light red if connected dead/wrong battery or wrong connecting or short circuit. Lighting green if everything is well.
- After charging the accumulator, the charger automatically switches to changed mode in which the microprocessor delivers targeted charging without overcharging or damaging the battery.

Battery tester mode:

- For testing,only battery current is used,do not connect the charger to the 230V mains during the testing
- Connect the charger to the car/battery
- The battery symbol will show connected battery condition.

IMPORTANT SAFETY CAUTIONS

1. KEEP THE USE INSTRUCTIONS: This manual contains important instructions concerning safety and the use of the battery charger.
2. NEVER expose the device to rain, snow, fog or high air humidity.
3. Using accessories not approved or supplied by the battery charger manufacturer may result in the risk of fire, electric shock or physical injury.
4. To prevent damage to power plugs and cords, hold the cord onto the plug when connecting or disconnecting the battery charger.
5. Never use the device with damaged power cord or plug: in case they are damaged, replace them immediately.
6. Do not use the device in case it has suffered a severe shock, fell down or has been damaged in any other way: have the device serviced by a qualified professional.
7. Do not dismantle the device: have it maintained and/or serviced exclusively by qualified professional. Improper installation may result in the danger of fire or electric shock.
8. Before servicing or cleaning the device, to prevent the danger of electric shock, the device must always be unplugged from power source.
9. Never try to recharge batteries that are not rechargeable.
10. In case the power cord is damaged, to prevent damage and/or injuries, it must be replaced by manufacturer or by authorised service centre or by other qualified personnel.
11. The appliance must not be operated by persons (incl. children) with limited physical, sensor or mental capacities or those with insufficient knowledge or experience with the use of the appliance. Such persons may only use the appliance under supervision by experienced personnel who will ensure their safety and/or provide them with instruction on the use of the appliance. Keep out of the reach of children: the appliance is not a toy.
12. For lithium battery only fits for LiFePo4 lithium battery, can not charge for LiCoO2 battery !!!!

DANGER! - EXPLOSIVE GASES MAY FORM.

- a) Working in the proximity of electrolyte batteries is dangerous. Under normal operation, batteries produce explosive gases. For that reason, before every use of the device, it is vital to read the Use Instructions and observe them carefully.
- b) To prevent the explosion of a battery, you should carefully observe the Use Instructions and the instructions of the battery manufacturer concerning the use of other devices in the proximity of the battery. Also, observe the safety labels placed on the devices or appliances.

CAUTIONS FOR YOUR PERSONAL SAFETY

- a) In case the battery electrolyte gets into contact with your skin or clothes, it must be washed away immediately with water and soap. In case of contact with eyes, rinse immediately with plenty of cold water for at least 10 minutes and seek medical aid.
- b) NEVER smoke in the proximity of batteries and prevent sparks and/or open fire in the proximity of batteries and/or engines.
- c) Use the battery charger only for charging ELECTROLYTE BATTERIES. Never use the device for charging dry batteries used in home appliances.
The batteries may explode and cause serious injuries or other damage.
- d) NEVER charge frozen batteries. The batteries may explode and cause serious injuries or other damage.

BEFORE USE

A. PREPARATION FOR BATTERY CHARGING

1. If necessary, remove the battery to be charged from the vehicle. First, always disconnect the earth cable from the battery.
2. When charging the battery, make sure the room is ventilated properly.
3. Clean the battery contacts. Make sure that rust dust does not get in your eyes.
4. Fill all battery cells with distilled water up to the level marked by the manufacturer. By this, excessive gas is pushed out of the cells. Do not exceed the mark when refilling the cells. When charging batteries without cell caps (i.e. maintenance-free batteries), follow the instructions of the manufacturer carefully.
5. Read the safety instructions given by the manufacturer carefully and check whether cell caps must be removed during the charging process or whether they may stay closed; keep the charging current given by the battery manufacturer.
6. Make sure that battery voltage corresponds with charger voltage.
ALWAYS follow the battery manufacturer's instructions concerning the battery power values.

B. PLACING THE BATTERY CHARGER

1. Place the battery charger in the maximum possible distance from the battery: as far as the DC secondary cables can go.
2. Never place the charger over the battery to be charged: gases released from the battery may cause corrosion and damage to the battery charger.
3. Make sure that electrolyte never spills on the battery charger when checking electrolyte thickness or level in the battery.

4. Do not operate the device in closed venues or in places with insufficient ventilation.
5. Never place the battery charger on the battery.
6. Boat batteries (used on the sea) must be transported on land to be recharged.

C. SAFETY CAUTIONS CONCERNING DC CONNECTION DC cables may be connected or disconnected only when the AC power supply cord is disconnected from the power source. Fasten the clips on the battery contacts and move them back and forth several times to create good contact. By this, clips are prevented from slipping and the danger of sparks is reduced. The clips must never touch each other.

D. SAFETY CAUTIONS CONCERNING AC CONNECTION

1. The connector must be plugged only in a power supply socket installed according to local norms and regulations.
2. DANGER! – Prevent electric shock:
 - Never alter the AC power supply connector in any way.
 - Improper connection may result in the danger of electric shock.

USE

A. Battery in the car:

FOLLOW THESE INSTRUCTIONS IF THE BATTERY IS INSTALLED IN A CAR. SPARKS IN THE PROXIMITY OF THE BATTERY MAY CAUSE ITS EXPLOSION: TO PREVENT THE DANGER OF SPARKS IN THE PROXIMITY OF THE BATTERY, FOLLOW THESE STEPS:

1. Place the AC and DC cables so that they are not damaged by engine cover, door or any other moving parts of the engine.
2. Keep distance from fan blades, v-belts, cables and other parts that may cause injuries.
3. Make sure that the battery contact polarity is correct. The POSITIVE POLE (POS, P, +) is usually of bigger diameter than the NEGATIVE POLE (NEG, N, -).
4. Determine which battery contact is connected to the car body (i.e. earthed). In case the negative pole is connected to the car body (this is the case with most vehicles), you must follow point (5). In case the positive pole is connected to the car body, follow point (6).
5. With negative earthed cars, you have to connect the POSITIVE CLIP (RED) of the battery charger with the unearthed POSITIVE POLE (POS, P, +) of the battery. Connect the NEGATIVE POLE (BLACK) to the car body or to the engine: if possible, do not connect it close to the battery. Do not connect the clip to the carburetor, fuel feed or thin sheet metal parts. Connect the clip to the bodywork frame or engine block.
6. With positive earthed cars, you have to connect the NEGATIVE CLIP (BLACK) of the battery charger with the unearthed NEGATIVE POLE (NEG, N, -) of the battery. Connect the POSITIVE POLE (RED) to the car body or to the engine: if possible, do not connect it close to the battery. Do not connect the clip to the carburetor, fuel feed or thin sheet metal parts. Connect the clip to the bodywork frame or engine block.
7. When disconnecting the battery charger, first disconnect the AC cord from the power supply; next, disconnect the clip connected to the car body.
Only after that, disconnect the clip from the battery contact.

B. Battery out of the car:

FOR BATTERIES NOT INSTALLED IN A CAR, FOLLOW THESE INSTRUCTIONS. SPARKS IN THE PROXIMITY OF THE BATTERY MAY CAUSE ITS EXPLOSION: To prevent the danger of sparks in the proximity of the battery, follow these steps:

1. Make sure that the battery contact polarity is correct. The positive pole (POS, P, +) is usually of bigger diameter than the negative pole (NEG, N, -).
2. Connect the negative clip (black) with the negative- pole (NEG, N, -) of the battery.
3. Connect the positive clip (red) of the battery charger with the positive pole (POS, P, +) of the battery.
4. When making the last contact, be advised not to look at the battery or turn towards it.
5. When disconnecting the battery charger, follow the steps in a reversed order: the last contact should be disconnected first.
6. Battery used on water (boats) must be removed and transported to the ground for charging.

DANGER! - To prevent explosion of the battery when being used on boats, take the following steps:

- BEFORE disconnecting or removing the battery, air the battery area properly.
- Be very careful when removing the battery from the battery compartment: prevent electric arc or sparks which could ignite released gases.

DANGER! - Prevent electric shock:

- When the battery charger is plugged in an AC socket, DO NOT carry out any maintenance.

CAUTION: Prevent injuries and/or material damage:

- NEVER dismantle the device. The device does not contain any parts that would need maintenance by the user.

CAUTION: Electrical appliances should not be disposed of as general waste.

F CHARGER DE BATTERIE AMPEROMATIC LITHIUM PLUS

Gardez les instructions pour chaque future référence

Pour Votre sécurité, lisez les instructions, les étiquettes fournies dans l'emballage et sur le produit avant d'utiliser le dispositif.

L'utilisation et la réparation du dispositif pourraient demander une connaissance spécifique.

En cas de doute à propos de la sécurité d'utilisation, arrêtez d'utiliser le produit immédiatement.

Vérification de l'appareil avant utilisation :

N'utilisez jamais le dispositif s'il est endommagé ou déformé, cassé ou si quelque partie de son boîtier est ou semble endommagée ou cassée.

Dans le cas où le chargeur de batterie est endommagé, ne fonctionne pas correctement ou certaines parties sont manquantes, arrêtez d'utiliser le produit immédiatement.

Il est conseillé de faire contrôler l'appareil par un expert une fois par an.

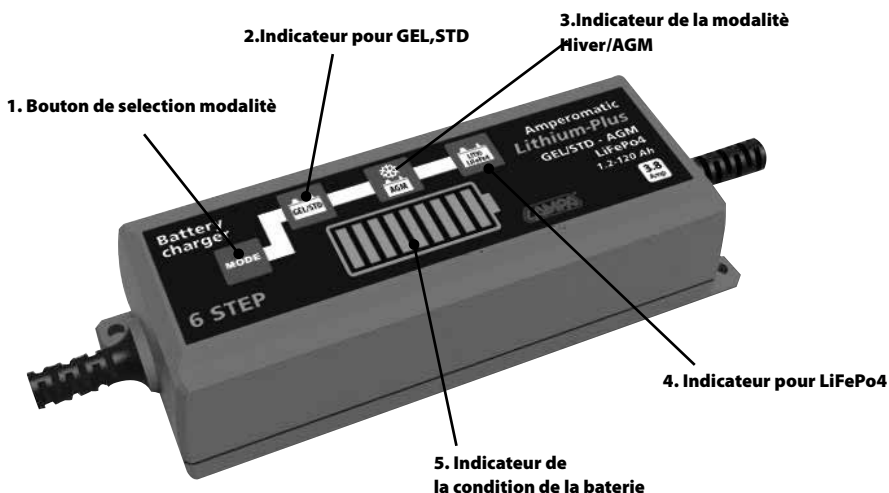
DESCRIPTION DU PRODUIT

La fonction électronique intégrée d'auto-déconnexion protège la batterie de la surcharge.

Merci au courant constant et au passage automatique à la modalité de maintien de charge optimale de la batterie par impulsions de charge, la durée et la puissance de la batterie sont prolongés.

Le dispositif a été étudié pour l'utilisation dans des endroits fermés et pour l'utilisation dans des endroits ouverts pour de courtes périodes de temps.

Ne jamais exposer le dispositif aux intempéries comme pluie, neige, brouillard et humidité.



CHARGE

Connectez le chargeur à la batterie.

Connectez le chargeur à la prise domestique.

Pressez sur le bouton « mode » à plusieurs reprises pour sélectionner le type de batterie à recharger : STD/GEL ; AGM/LFP (Lithium LiFeP04).

Le bouton « mode » devient rouge dans le cas où il est connecté à une batterie faible/incorrecte, si la connexion n'est pas correcte ou court-circuit.

Le bouton « mode » devient vert si tout a été connecté correctement.

Une fois la recharge est terminée, le chargeur passe automatiquement au mode modifié dans lequel le microprocesseur délivre une charge ciblée sans surcharger ou endommager la batterie.

MODE TESTEUR DE BATTERIE

Pour le test il suffit seulement de la courant de la batterie, ne branchez pas à la prise domestique 230V pendant le test. Connectez le chargeur à la batterie de la voiture.

Le symbole de la batterie montrera les conditions de la batterie connectée.

PRÉCAUTIONS DE SÉCURITÉ IMPORTANTES

Gardez les instructions : ce manuel contient des instructions importantes en matière de sécurité et de l'utilisation de la batterie.

N'exposez jamais les appareils à la pluie, neige, brouillard et humidité.

L'utilisation des accessoires pas approuvés ou pas fournis par le producteur pourrait être dangereux et provoquer des chocs électriques, incendie ou blessures.

Pour éviter d'endommager les câbles et les fils, positionnez correctement le câble sur la prise pendant le branchement et débranchement du dispositif.

N'utilisez jamais le dispositif avec les câbles ou la prise endommagés : s'ils sont endommagés, les remplacer tout de suite.

Ne jamais utilisez le chargeur s'il a subi un coup, s'il est tombé ou endommagé de toute autre manière.

Prenez-le à un professionnel qualifié pour inspection ou réparation, afin de minimiser le risque pour les personnes et les choses.

Avant d'effectuer l'entretien ou le nettoyage, pour éviter le risque de choc électrique, débranchez toujours de la prise électrique.

N'essayez jamais de charger des batteries non rechargeables.

L'appareil ne doit pas être utilisé par des personnes (y compris les enfants) avec des capacités physiques et sensorielles limitées ou avec connaissance limitée de l'appareil. Ces personnes doivent utiliser l'appareil sous la supervision d'un personnel spécialisé qui garantit leur sécurité et / ou les instructions sur l'utilisation du dispositif.

Gardez loin de la portée des enfants : cet appareil n'est pas un jouet.

Le chargeur est adapté seulement pour les batteries au lithium 12,8V du type LiFeP04, il ne fonctionne pas avec les batteries au lithium LiFeP02 !!

ATTENTION : Un gaz explosif pourrait se former !!

Opérer à proximité des batteries électrolytiques est dangereux. Pendant le fonctionnement normal, les batteries produisent des gaz explosifs. Pour cette raison, avant d'utiliser le dispositif chaque fois il faut lire et suivre les instructions rigoureusement.

Pour éviter l'explosion de la batterie, il faut suivre les instructions du producteur de la batterie à charger.

Suivez aussi les instructions et les étiquettes positionnées sur l'emballage et sur le produit.

CAUTIONS POUR LA SECURITE PERSONNELLE :

Évitez le contact entre l'électrolyte et la peau ou les vêtements. Dans ces cas, rincer immédiatement la zone affectée avec de l'eau et du savon. En cas de contact avec les yeux, rincez immédiatement avec de l'eau froide pour 10 minutes et appelez un docteur.

Ne fumez jamais en proximité de batteries et prévenez flammes et étincelles.

Utilisez le chargeur seulement pour recharger des batteries électrolytiques.

N'utilisez le chargeur pour charger les dispositifs domestiques.

Les batteries pourraient exploser et provoquer des dommages graves.

Ne chargez jamais les batteries congelées. Elles pourraient exploser et provoquer des blessures graves.

AVANT L'UTILISATION

a) PRÉPARATION POUR LA RECHARGE :

1) Si nécessaire, retirez la batterie à recharger du véhicule. Tout d'abord, déconnectez toujours le câble de masse de la batterie.

2) Pendant la recharge, assurez-vous que l'endroit est bien aéré.

3) Nettoyez les contacts de la batterie

4) Remplissez toutes les cellules avec de l'eau distillée jusqu'à rejoindre l'entaille de remplissage recommandé.

Prêtez attention au gaz qui se dissipe. Ne pas dépasser le niveau marqué. Pour les batteries sans cellules (sans entretien) il est recommandé de suivre les instructions de chargement du fabricant.

5) Lisez les instructions de sécurité fournies du producteur et vérifiez si les bouchons sur les cellules doivent être enlevés pendant la recharge ou s'ils doivent être fermés.

6) Assurez-vous que le voltage de la batterie soit le même du voltage du chargeur. Suivez toujours les instructions du producteur de la batterie pour ce que concerne les valeurs de référence de charge de la batterie.

B) POSITIONNEMENT DU CHARGEUR

- 1) Placez le chargeur le plus loin possible de la batterie à charger.
- 2) Ne placez jamais le chargeur sur la batterie : les gaz libérés de la batterie peuvent provoquer de la corrosion et endommager le chargeur.
- 3) Assurez-Vous que l'électrolyte ne vient pas éclaboussé sur le chargeur quand Vous contrôlez la densité et le niveau de l'électrolyte.
- 4) N'utilisez pas le dispositif dans des endroits avec peu de ventilation.
- 5) Les batteries des bateaux doivent être rechargées sur le sol.

C) PRECAUTION DE SECURITE SUR LE BRANCHEMENT DC

Les câbles DC peuvent être branchés et débranchés seulement quand le fil électrique n'est pas connecté à la prise de courant. Connectez les pinces sur les contacts de la batterie et les déplacer d'avant en arrière quelque fois pour créer un bon contact. Dans cette façon, on évite que les pinces se détachent et le risque d'étincelles est réduit. Les pinces ne doivent pas se toucher.

D) PRECAUTION DE SECURITE SUR LE BRANCHEMENT AC

- 1) Le connecteur doit être inséré dans une prise réglée selon les règlements locaux.
- 2) **DANGER** : prévenir les chocs électriques :
 - Ne modifiez jamais la prise de courant
 - Une mauvaise connexion peut entraîner un risque d'électrocution

UTILISATION :

A) BATTERIE MONTEE SUR LA VOITURE

Risque d'explosion : pour éviter le risque d'étincelles qui pourraient provoquer une explosion suivre ce qui suit :

- 1) Placez les câbles Ac/Dc dans une façon qu'ils sont loin des portes, du moteur et des autres parts mobiles de la voiture.
- 2) Assurez-Vous que la polarité soit connectée correctement. Le pôle positif habituellement a un diamètre plus grand par rapport au pôle négatif.
- 3) Déterminez quel contact de la batterie est connecté au corps de la voiture (par exemple : mise à la terre). Dans le cas où le pôle négatif est connecté à la carrosserie (ceci c'est le cas le plus commun entre les véhicules) , suivez le point 4. Dans le cas où le positif est connecté à la carrosserie, suivez le point 5.
- 4) Dans les véhicules avec mise à la terre négatif, branchez la pince positive (rouge) du chargeur avec le pôle positif de la batterie. Connectez le négatif à la carrosserie ou au moteur : si possible ne le connecter voisin à la batterie. Ne connectez pas la pince au carburateur, alimentation ou parties minces de feuille. Connectez la pince à la carrosserie ou au moteur.
- 5) Dans les voitures avec mise à la terre positif, branchez la pince négative (noire) du chargeur avec le pôle négatif de la batterie : si possible ne le brancher pas à proximité de la batterie.
- 6) Quand Vous débranchez le chargeur, tout d'abord déconnectez le câble AC de la source d'énergie, puis débranchez la pince connectée à la carrosserie. Seulement plus tard, débranchez la pince du contact de la batterie.
- 7) Le display placé sur le devant du dispositif, il s'allume progressivement en vert jusqu'à ce que la charge est terminée. Une fois que le display est totalement allumé il signifie que la batterie est chargée 100%.
- 8) L'affichage s'allume en rouge si la batterie est plate.

B) BATTERIE DEMONTEE DE LA VOITURE

Pour les batteries pas installées sur les voitures, suivez ces instructions.

Les étincelles en proximité de la batterie pourraient provoquer des explosions. Pour éviter ces risques, suivez ces passages :

- 1) Assurez-Vous que la polarité soit connectée correctement. Le pôle positif a un diamètre plus grand que le pôle négatif.
- 2) Branchez la pince négative (noire) au négatif de la batterie.
- 3) Branchez la pince positive (rouge) au positif de la batterie.
- 4) Quand Vous faites le dernier branchement, il est conseillé de ne pas regarder en direction de la batterie.
- 5) Quand Vous déconnectez le chargeur, suivez ces passages au contraire : le dernier branchement doit être le premier débranchement.
- 6) Les batteries des bateaux doivent être rechargées sur le sol.

DANGER : pour prévenir les explosions de la batteries quand elles ne sont pas utilisées sur les bateaux, suivez les étapes suivantes. Avant de débrancher ou brancher la batterie, aérez assez l'endroit de la batterie.

Faites attention quand Vous enlevez la batterie du compartiment batterie : empêchez la formation d'étincelles qui pourraient former des gaz.

DANGER : pour prévenir des chocs électriques quand le chargeur est connecté à la prise AC, ne faire aucune manutention.

CAUTION : pour prévenir les blessures et dommages NE DEMONTER jamais le dispositif.

Le dispositif ne contient aucun partie qui nécessite de manutention de l'utilisateur.

CAUTION : les dispositifs électriques ne devraient pas être disposés comme des déchets normaux.

BEDIENUNGSANLEITUNG

Bewahren Sie das Bedienungshandbuch als spätere Referenz auf

Zu Ihrer Sicherheit lesen Sie bitte die Gebrauchsanweisung, die in der Verpackung enthaltenen Etiketten und die Produktkennzeichnung, bevor Sie das Gerät benutzen

Die Verwendung und Reparatur des Geräts erfordern möglicherweise spezifische Kenntnisse.

Bei Zweifeln an der Gebrauchssicherheit, beenden Sie den Gebrauch des Produktes sofort

PRODUKTKONTROLLE VOR DER ANWENDUNG

Verwenden Sie das Gerät niemals, wenn es beschädigt, deformiert oder kaputt ist, oder wenn Teile davon beschädigt sind oder beschädigt zu sein scheinen. Falls das Ladegerät beschädigt ist, nicht richtig funktioniert oder wenn ein Teil fehlt, beenden Sie sofort den Gebrauch des Produktes.

Es empfiehlt sich, das Gerät einmal jährlich von einem Fachmann überprüfen zu lassen

Ersatzteile und Bedienungsanleitung können beim Hersteller angefordert werden.

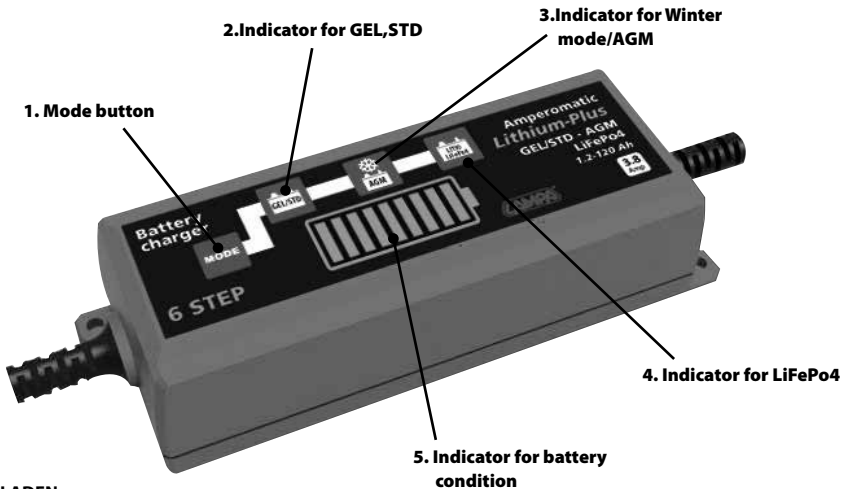
PRODUKTSBESCHREIBUNG

Die integrierte elektronische Selbsttrennfunktion schützt die Batterie vor Überlastung

Dank des konstanten Ladestroms und der automatischen Umschaltung auf den Erhaltungsmodus durch Impulsladung werden Akkulaufzeit und Akkuleistung verlängert.

Das Gerät ist für den Einsatz in geschlossenen sowie offenen Räumen in kurzen Zeiträumen konzipiert

Setzen Sie das Gerät niemals schlechter Witterung wie Regen, Schnee, Nebel und Feuchtigkeit aus

**AUFLADEN:**

Schließen Sie das Ladegerät an die Batterie an

Schließen Sie das Ladegerät an die Steckdose an

Drücken Sie wiederholt die Mode-Taste, um den Batterietyp zu wählen: STD / GEL, AGM / LFP (Lithium LiFeP04)

Die „Modus“-Taste leuchtet rot, wenn das Produkt an eine leere / falsche Batterie angeschlossen ist, im Falle einer falschen Verbindung oder eines Kurzschlusses. Die „Mode“-Taste leuchtet grün, wenn alles richtig angeschlossen ist.

Nach dem Laden wechselt das Ladegerät automatisch in den modifizierten Modus, in dem der Mikroprozessor eine gezielte Ladung liefert, ohne die Batterie zu überlasten oder zu beschädigen.

BATTERIETESTMODUS:

Zum Testen wird nur der Batteriestrom verwendet. Schließen Sie das Ladegerät während des Tests nicht an das 230 V-Netz an. Schließen Sie das Ladegerät an die Autobatterie an.

Das Batteriesymbol zeigt den Zustand der angeschlossenen Batterie an.

WICHTIGE SICHERHEITSHINWEISE:

Bewahren Sie die Anweisungen auf: dieses Handbuch enthält wichtige Anweisungen zur Sicherheit und Verwendung der Batterie. Setzen Sie das Gerät nie dem Regen, Schnee, Nebel und der Feuchtigkeit aus.

Die Verwendung von Zubehör, das nicht vom Hersteller genehmigt oder geliefert wurde, kann gefährlich sein und zu Feuer, Stromschlag oder Verletzungen führen.

Um Kabel nicht zu beschädigen, lassen Sie das Kabel am Stecker angeschlossen, wenn Sie das Ladegerät anschließen oder trennen.

Verwenden Sie das Gerät niemals mit beschädigten Kabeln oder Steckern: wenn sie beschädigt sind, ersetzen Sie sie sofort.

Benutzen Sie das Gerät nicht im Falle eines Sturzes, eines Stoßes oder einer Beschädigung.

Zerlegen Sie das Gerät niemals: führen Sie Wartungs- oder Reparaturarbeiten nur durch qualifiziertes Personal durch, um Personen- und Sachschäden zu vermeiden.

Bevor Sie Wartungs- oder Reinigungsarbeiten durchführen, trennen Sie die Stromversorgung immer von der Steckdose, um die Gefahr eines Stromschlags zu vermeiden.

Laden Sie niemals Batterien auf, die nicht wiederaufladbar sind.

Sollte das Netzkabel beschädigt sein, um Schäden und / oder Verletzungen zu vermeiden, lassen Sie es durch den Hersteller oder ein autorisiertes Service-Center oder anderes qualifiziertes Personal ersetzen.

Das Gerät darf nicht von Personen (einschließlich Kindern) mit eingeschränkten physischen, sensorischen oder geistigen Fähigkeiten oder mit unzureichenden Kenntnissen oder Erfahrungen bei der Verwendung des Geräts verwendet werden. Diese Personen dürfen das Gerät nur unter Aufsicht von sachkundigem Personal benutzen, das ihre Sicherheit gewährleistet und / oder Anweisungen zum Gebrauch des Gerätes gibt.

Außerhalb der Reichweite von Kindern aufbewahren: das Gerät ist kein Spielzeug.

Das Ladegerät ist nur für LiFeP04 12.8V Lithiumbatterien geeignet, es funktioniert nicht mit LiFeP02 Lithiumbatterien!

ACHTUNG: GEFAHR VON EXPLOSIVEN GASEN!

Der Betrieb in der Nähe von Elektrolytbatterien ist gefährlich. Während des normalen Betriebs erzeugen die Batterien explosive Gase. Aus diesem Grund ist es wichtig, vor jeder Verwendung des Geräts die Anweisungen zu lesen und gewissenhaft zu befolgen.

Um eine Batterieexplosion zu vermeiden, befolgen Sie die Anweisungen des Batterieherstellers. Beachten und respektieren Sie die auf der Verpackung und auf dem Produkt angebrachten Etiketten.

VORSICHTSMASSNAHMEN FÜR PERSÖNLICHE SICHERHEIT:

Sollte die Batterie mit Haut oder Kleidung in Berührung kommen, sofort mit Wasser und Seife abwaschen. Bei Berührung mit den Augen sofort mindestens 10 Minuten lang mit kaltem Wasser spülen und einen Arzt kontaktieren.

Rauchen Sie niemals in der Nähe von Batterien und vermeiden Sie Flammen und Funken.

Verwenden Sie das Ladegerät nur zum Aufladen von ELEKTROLYTISCHEN BATTERIEN.

Verwenden Sie das Ladegerät nicht zum Aufladen der Batterien von Haushaltsgeräten.

Die Batterien können explodieren und schwere Schäden oder Verletzungen verursachen.

Laden Sie niemals gefrorene Batterien auf. Die Batterien können explodieren und schwere Verletzungen oder andere Schäden verursachen.

VOR DEM GEBRAUCH

A) VORBEREITUNG AUF DIE LADUNG

1) Entfernen Sie ggf. die zu ladende Batterie aus dem Fahrzeug. Trennen Sie immer zuerst das Massekabel von der Batterie.

2) Achten Sie beim Laden darauf, dass der Raum gut belüftet ist.

3) Reinigen Sie die Batteriekontakte.

4) Füllen Sie alle Zellen mit destilliertem Wasser, bis das vom Hersteller angegebene Niveau erreicht ist. Dadurch werden die überschüssigen Gase aus den Zellen verdrängt. Überschreiten Sie nicht das angegebene Niveau. Um die Batterie ohne Zellen zu laden (z. B. Batterien, die keine Wartung benötigen), befolgen Sie die Anweisungen des Herstellers gewissenhaft.

5) Lesen Sie die Sicherheitshinweise des Herstellers und prüfen Sie, ob die Zellendeckel während des Ladens entfernt werden müssen oder ob sie geschlossen sein müssen. Halten Sie den vom Batteriehersteller angegebenen Ladestrom ein.

6) Stellen Sie sicher, dass die Batteriespannung mit der Ladespannung übereinstimmt.

Befolgen Sie immer die Anweisungen des Batterieherstellers bezüglich der Referenzwerte für die Batterieladung.

B) POSITIONIERUNG DES LADEGERÄTES

1) Positionieren Sie das Ladegerät so weit wie möglich von der zu ladenden Batterie entfernt.

2) Legen Sie das Ladegerät niemals auf die zu ladende Batterie: die von der Batterie freigesetzten Gase können Korrosion verursachen und das Ladegerät beschädigen.

3) Stellen Sie sicher, dass der Elektrolyt nicht auf das Ladegerät gesprüht wird, wenn Sie die Dichte oder den Elektrolytstand überprüfen.

4) Verwenden Sie das Gerät nicht an Orten mit schlechter Belüftung.

5) Die Batterien der Boote müssen zum Wiederaufladen an Land gebracht werden.

C) SICHERHEITSVORKEHRUNGEN ZUR DC-VERBINDUNG

DC-Kabel können nur angeschlossen und getrennt werden, wenn das Netzkabel von der Steckdose getrennt ist. Verbinden Sie die Klemmen mit den Batteriekontakten und bewegen Sie sie einige Male hin und her, um einen guten Kontakt herzustellen. Dadurch wird die Gefahr von Funken und Ablösen der Klemmen verringert. Die Klemmen dürfen niemals miteinander berührt werden.

D) SICHERHEITSVORKEHRUNGEN ZUR AC-VERBINDUNG

1) Der Stecker sollte nur an eine Steckdose angeschlossen werden, die gemäß den örtlichen Vorschriften installiert wurde

2) **GEFAHR:** elektrische Schläge vermeiden:

Verändern Sie niemals die Steckdose

Eine falsche Verbindung kann zu Stromschlägen führen

VERWENDUNG:

A) BATTERIE AM FAHRZEUG MONTIERT:

Explosionsgefahr: um das Risiko von Funken zu vermeiden, die eine Explosion verursachen könnten, folgen Sie den nachstehenden Anweisungen:

1) Positionieren Sie die AC / DC-Kabel so, dass sie weit von den Türen, dem Motor und anderen beweglichen Teilen des Fahrzeugs entfernt sind.

2) Stellen Sie sicher, dass die Polarität korrekt angeschlossen ist. Der positive Pol hat üblicherweise einen größeren Durchmesser als der negative Pol.

3) Stellen Sie fest, welcher Batteriekontakt mit der Fahrzeugkarosserie verbunden ist (Beispiel: Erdung). Wenn der Minuspol mit der Karosserie verbunden ist (dies ist der häufigste Fall bei Fahrzeugen), folgen Sie Punkt 4. Wenn das Plus mit der Karosserie verbunden ist, folgen Sie Punkt 5.

4) Bei Fahrzeugen mit negativer Erdung die positive (rote) Klemme des Batterieladegeräts an einen Pluspol der Batterie anschließen. Schließen Sie das Negativ an die Karosserie oder an den Motor an: schließen Sie es möglichst nicht in der Nähe der Batterie an. Schließen Sie die Klemme nicht an Vergaser, Stromversorgung oder dünne Blechteile an. Schließen Sie die Klemme an die Karosserie oder an den Motorblock an.

5) Schließen Sie bei Fahrzeugen mit positiver Erdung die negative (schwarze) Klemme des Batterieladegeräts an den negativen Pol der Batterie ohne Erdung an. Verbinden Sie den positiven (roten) Anschluss mit der Karosserie oder dem Motor: schließen Sie ihn möglichst nicht in der Nähe der Batterie an.

Schließen Sie die Klemme nicht an Vergaser, Stromversorgung oder dünne Blechteile an. Schließen Sie die Klemme an die Karosserie oder an den Motorblock an.

6) Wenn Sie das Ladegerät trennen, ziehen Sie zuerst das Netzkabel von der Stromquelle ab und trennen Sie dann die an der Karosserie angeschlossene Klemme. Trennen Sie die Klemme erst später vom Batteriekontakt.

7) Die Anzeige auf der Vorderseite des Geräts leuchtet bis zum Abschluss des Ladevorgangs stufenweise grün. Sobald das Display vollständig beleuchtet ist, ist der Akku zu 100% aufgeladen.

8) Das Display leuchtet rot, falls die Batterie leer ist.

B) BATTERIE AUS DEM AUTO ENTFERNT:

Bei Batterien, die nicht in Autos installiert sind, folgen Sie den nachstehenden Anweisungen.

Funken in der Nähe der Batterie können eine Explosion verursachen. Gehen Sie folgendermaßen vor, um dieses Risiko zu vermeiden:

1) Stellen Sie sicher, dass die Polarität korrekt angeschlossen ist. Der positive Pol hat üblicherweise einen größeren Durchmesser als der negative Pol.

2) Verbinden Sie die negative (schwarze) Klemme mit dem negativen Pol der Batterie.

3) Verbinden Sie die positive (rote) Klemme mit dem positiven Pol der Batterie.

4) Bei der letzten Verbindung ist es ratsam, nicht auf die Batterie zu schauen.

5) Gehen Sie beim Trennen des Ladegeräts in umgekehrter Reihenfolge vor: die letzte Verbindung muss zuerst getrennt werden.

6) Die Batterien der Boote müssen zum Wiederaufladen an Land gebracht werden.

GEFAHR! Wenn die Batterien auf Booten benutzt werden, gehen Sie folgendermaßen vor, um Batterieexplosionen zu vermeiden: BEVOR Sie die Batterie anschließen oder trennen, lüften Sie den Batteriebereich entsprechend.

Seien Sie sehr vorsichtig, wenn Sie die Batterie aus dem Batteriefach entfernen: vermeiden Sie Funken, die die Gase entzünden könnten.

GEFAHR! Um Stromschläge zu vermeiden, wenn das Ladegerät an die Steckdose angeschlossen ist, führen Sie keine Wartungsarbeiten durch.

VORSICHT: Um Verletzungen und Schäden zu vermeiden, das Gerät NIEMALS DEMONTIEREN.

Das Gerät enthält keine Teile, die vom Benutzer gewartet werden müssen.

VORSICHT: Elektrogeräte sollten nicht als normaler Abfall entsorgt werden.

E CARGADOR AMPEROMATIC

Guarde las instrucciones para cada referencia futura

Para su seguridad, lea las instrucciones de uso, las etiquetas incluidas en el paquete y en el producto antes de usar el dispositivo.

El uso y la reparación del dispositivo pueden requerir conocimientos específicos.

En caso de duda con respecto a la seguridad de uso, deje de usar el producto inmediatamente.

CONTROL DEL DISPOSITIVO ANTES DE SU USO

Nunca use el dispositivo si está dañado, deformado, roto o si alguna parte está dañada o rota. En caso de que el cargador esté dañado, no funcione correctamente o si falta alguna pieza, deje de usar el producto inmediatamente.

Es aconsejable que un experto revise el dispositivo una vez al año.

Las piezas de repuesto y el manual de instrucciones se pueden solicitar al fabricante.

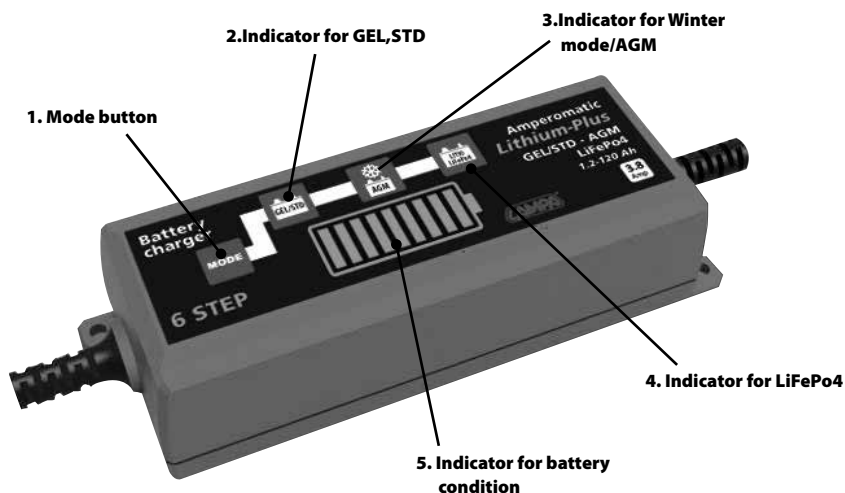
DESCRIPCIÓN DEL PRODUCTO

La función integrada de auto-desconexión electrónica protege la batería contra sobrecargas.

Gracias a la corriente de carga constante y a la transición automática al modo de mantenimiento de la carga óptima de la batería a través de la carga a impulsos, la duración y la potencia de la batería se alargan.

El dispositivo está diseñado para usarse en espacios cerrados y para usarlo en espacios abiertos durante breves períodos de tiempo.

Nunca exponga el dispositivo a elementos tales como lluvia, nieve, niebla y humedad.



MÉTODOS DE CARGA:

- Conecte el cargador a la batería.
- Conecte el cargador a la toma de corriente.
- Pulsar el botón "MODE" varias veces para seleccionar el tipo de batería a cargar ETS / GEL, AGM / LFP (LiFeP04 de litio).
- El botón "MODE" se iluminará en rojo si está conectado a una batería baja / incorrecta, en caso de una conexión incorrecta o un cortocircuito. El botón "MODE" se iluminará en verde si todo está conectado correctamente.
- Después de la carga, el cargador cambia automáticamente al modo modificado en el que el microprocesador proporciona una carga dirigida sin sobrecargar o dañar la batería.

MODO DE PRUEBA DE LA BATERÍA:

- Para la prueba se utiliza exclusivamente la energía de la batería, no conecte el cargador a la red a 230 V durante la prueba
- Conecte el cargador a la batería del automóvil
- El símbolo de la batería mostrará la condición de la batería conectada.

PRECAUCIONES DE SEGURIDAD IMPORTANTES:

- Conserve las instrucciones: este manual contiene instrucciones importantes sobre la seguridad y el uso de la batería.
- Nunca exponga el dispositivo a la lluvia, nieve, niebla o humedad
- El uso de accesorios no aprobados o que no sean suministrados por el fabricante podría ser peligroso y provocar un incendio, descargas eléctricas o lesiones
- Para evitar daños en los cables y alambres, mantener el cable en el enchufe al conectar o desconectar el cargador.
- No utilizar el dispositivo con los cables o el enchufe dañados; si están dañados, reemplazarlos inmediatamente.
- No utilice el dispositivo en caso de caída, golpe o daño de cualquier forma.
- Nunca desmonte el dispositivo: para realizar el mantenimiento o reparaciones dirigirse a personal cualificado para evitar daños a personas o bienes.
- Antes de realizar el mantenimiento o la limpieza, para evitar el riesgo de descarga eléctrica, desconecte siempre de la toma eléctrica.
- Nunca intente cargar baterías que no sean recargables.

Si el cable de alimentación está dañado, para evitar daños y/o lesiones, pedir el reemplazo por el fabricante o por un centro de servicio autorizado u otro profesional calificado.

- El dispositivo no debe ser utilizado por personas (incluyendo los niños) con capacidades físicas, sensoriales o mentales o con insuficiente conocimiento o experiencia con el uso del aparato. Estas personas pueden utilizar el dispositivo sólo bajo la supervisión de expertos que garantizan su seguridad y/o proporcionen instrucciones para utilizar el dispositivo.

Mantener fuera del alcance de los niños: este dispositivo no es un juguete.

- El cargador es adecuado sólo para las baterías de litio de 12,8 V Tipo LiFeP04. ¡No funciona con baterías de litio de tipo LiFeP02!

ATENCIÓN: ¡PUEDEN PRODUCIRSE GASES EXPLOSIVOS!

- Operar cerca de baterías electrolíticas es peligroso. Durante el funcionamiento normal, las baterías producen gases explosivos. Por esta razón, cada vez antes de usar el dispositivo, es vital leer las instrucciones y seguirlas cuidadosamente.
- Para evitar la explosión de la batería, siga las instrucciones del fabricante de la batería que se va a cargar. Observe y respete las etiquetas colocadas en el paquete y en el producto.

PRECAUCIONES DE SEGURIDAD PERSONAL:

En el caso de que la batería entre en contacto con la piel o la ropa, lávese inmediatamente con agua y jabón. En caso de contacto con los ojos, lavarse inmediatamente con agua fría durante al menos 10 minutos y consultar a un médico.

Nunca fume cerca de las baterías y evite llamas y chispas.

Use el cargador solo para cargar BATERÍAS ELECTROLÍTICAS.

No lo use para cargar las baterías de los dispositivos domésticos.

Las baterías pueden explotar y causar daños graves o lesiones.

Nunca cargue las baterías congeladas. Las baterías pueden explotar y causar lesiones graves u otros daños.

ANTES DE UTILIZAR

A) PREPARACIÓN PARA LA RECARGA

- 1) Si es necesario, retire la batería que se cargará del vehículo. En primer lugar, desconecte siempre el cable de tierra de la batería.
- 2) Durante la carga, asegúrese de que la habitación esté bien ventilada.
- 3) Limpie los contactos de la batería.
- 4) Llene todas las celdas con agua destilada hasta alcanzar el nivel marcado por el fabricante. Al hacer esto, los gases en exceso son expulsados de las celdas. No exceda el nivel indicado. Para cargar la batería sin celdas (por ejemplo, baterías que no requieren mantenimiento), siga escrupulosamente las instrucciones del fabricante.
- 5) Lea las instrucciones de seguridad provistas por el fabricante y verifique si las tapas de las celdas deben retirarse durante la carga o si deben estar cerradas. Mantenga la corriente de carga indicada por el fabricante de la batería.

6) Asegúrese de que el voltaje de la batería coincida con el voltaje del cargador.

Siempre siga las instrucciones del fabricante de la batería con respecto a los valores de referencia de carga de la batería.

B) POSICIONAMIENTO DEL CARGADOR:

1) Coloque el cargador lo más lejos posible de la batería que se va a cargar.

2) Nunca coloque el cargador sobre la batería a cargar: los gases liberados por la batería pueden causar corrosión y dañar el cargador.

3) Asegúrese de que el electrolito no se rocía en el cargador cuando se comprueba la densidad o el nivel de electrolito.

4) No use el dispositivo en lugares con poca ventilación.

5) Las baterías de los barcos deben ser transportadas a tierra para recargarse.

C) PRECAUCIONES DE SEGURIDAD CON RESPECTO A LA CONEXIÓN DC

Los cables DC solo pueden conectarse y desconectarse cuando el cable de alimentación está desconectado de la toma de corriente. Conecte las pinzas a los contactos de la batería y muévalos hacia adelante y hacia atrás varias veces para crear un buen contacto. Al hacer esto, se evita que caigan las pinzas y se reduce el riesgo de chispas. Las pinzas nunca deben tocarse entre sí.

D) PRECAUCIONES DE SEGURIDAD CON RESPECTO A LA CONEXIÓN AC

1) El conector solo debe enchufarse a una toma de corriente instalada de acuerdo con las normativas locales

2) PELIGRO: prevenir las descargas eléctricas:

- Nunca altere la toma de corriente

- Una conexión incorrecta puede causar peligro de descargas eléctricas

USO:

A) BATERÍA MONTADA EN EL COCHE:

Riesgo de explosión: para evitar el riesgo de chispas que puedan causar una explosión, siga los siguientes pasos:

1) Coloque los cables AC /DC de manera que estén lejos de las puertas, del motor y todas partes móviles del automóvil.

2) Asegúrese de que la polaridad esté conectada correctamente. El polo positivo generalmente tiene un diámetro mayor que el polo negativo.

3) Determine qué contacto de la batería está conectado a la carrocería del vehículo (ejemplo: conexión a tierra). Si el polo negativo está conectado a la carrocería (este es el caso más común en los vehículos), siga el punto 4. En el caso donde el positivo está conectado a la carrocería, siga el punto 5.

4) En los vehículos con conexión a tierra negativa, conecte la pinza positiva (roja) del cargador de batería a un polo positivo de la batería. Conecte el negativo al cuerpo o al motor: si es posible, no lo conecte cerca de la batería. No conecte la pinza al carburador, a la fuente de alimentación ni a las partes delgadas de chapa metálica. Conecte la pinza a la carrocería o al bloque del motor.

5) En vehículos con conexión a la tierra positivas, conecte la pinza negativa (negra) del cargador de batería con el polo negativo de la batería sin conexión a tierra. Conecte el terminal positivo (rojo) a la carrocería o al motor: si es posible, no lo conecte cerca de la batería. No conecte la pinza al carburador, a la fuente de alimentación ni a las partes delgadas de chapa metálica. Conecte la pinza a la carrocería o al bloque del motor.

6) Cuando desconecte el cargador, primero desconecte el cable de AC de la fuente de alimentación, luego desconecte la pinza conectada a la carrocería. Solo más tarde, desconecte la pinza del contacto de la batería.

7) La pantalla en la parte frontal del dispositivo se ilumina progresivamente en verde hasta que se complete la carga. Una vez que la pantalla está completamente encendida, significa que la batería está cargada al 100%.

8) La pantalla se ilumina en rojo si la batería a la que está conectado el dispositivo está vacía.

B) BATERÍA DESMONTADA DEL COCHE:

Para las baterías no instaladas en automóviles, siga estas instrucciones.

Las chispas cerca de la batería pueden causar una explosión. Para evitar este riesgo, siga estos pasos:

1) Asegúrese de que la polaridad esté conectada correctamente. El polo positivo suele tener un diámetro mayor que el polo negativo.

2) Conecte la pinza negativa (negra) al polo negativo de la batería.

3) Conecte la pinza positiva (roja) al polo positivo de la batería.

4) Al hacer la última conexión, es aconsejable no mirar hacia la batería.

5) Al desconectar el cargador, siga estos pasos en orden inverso: la última conexión que se realizará, debe ser la primera que se desconecte.

6) Las baterías de los barcos deben ser transportadas a tierra para recargarse.

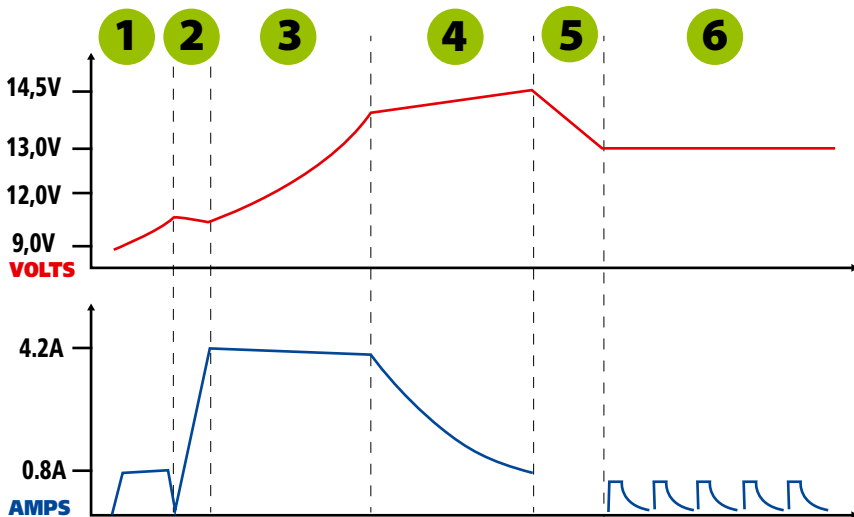
¡PELIGRO! Para evitar explosiones de batería cuando se utilizan en barcos, siga los pasos a siguientes:

ANTES de desconectar o conectar la batería, ventile el área de la batería adecuadamente. Tenga mucho cuidado al retirar la batería del compartimento de la batería: evite las chispas que puedan encender los gases.

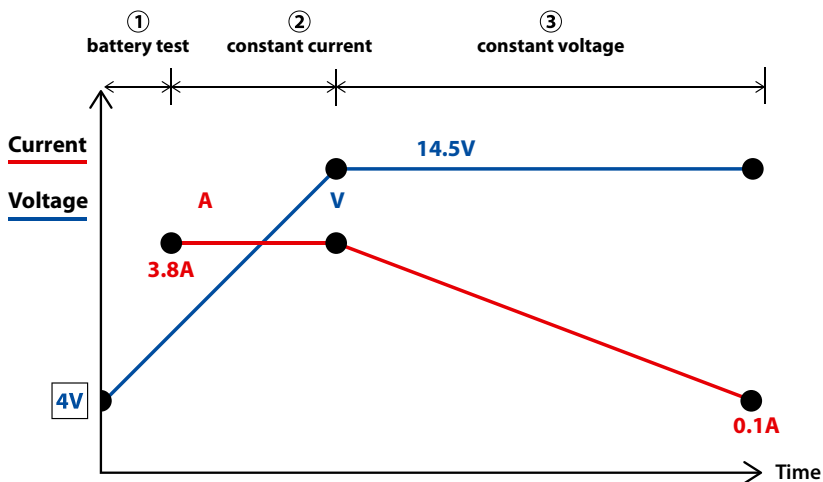
¡PELIGRO! Para evitar descargas eléctricas cuando el cargador está conectado a la toma de AC, no realice ningún mantenimiento.

¡PELIGRO! para evitar lesiones y daños, NUNCA DESMONTE el dispositivo.

El dispositivo no contiene ningún componente que requiera mantenimiento por parte del usuario. **¡PELIGRO!** los dispositivos eléctricos no se deben eliminar como un desecho normal.



- 1 **Identificazione batteria** / battery type check/ Identification batterie/ Batterieidentifizierung/ Identificación de la batería
- 2 **Carica "soft"** / soft charge/ Charge "soft"/ soft Ladung / Carga "soft"
- 3 **Carica "massima"** / max charge / Charge "maximum" / maximale Ladung/ Carga "máxima"
- 4 **Carica costante** / float charge/ Chargement constant/ konstante Ladung/ Carga constante
- 5 **Analisi batteria** / battery analyze / Analyse de la batterie / Batterieanalyse / Analysis de la batería
- 6 **Mantenimento ad impulsi** / pulse maintenance / Entretien par coups / gepulste Ladeerhaltung / Mantenimiento por impulsos



LAMPA S.p.A.
 Via G. Rossa, 53/55 - 46019
 Viadana (MN) ITALY
 Tel. +39 0375 820700
 UNI EN ISO 9001:2015
 Certified Company
www.lampa.it