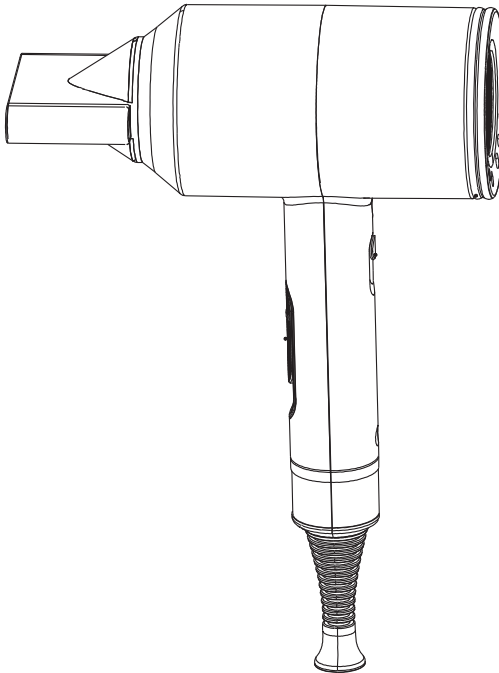


ROBOZA

User Manual - DX01 Pro Hair Dryer
Gebruiksaanwijzing - DX01 Pro Hair Dryer

EN: p.3 - 5
NL: p.7 - 10

DX01 Pro Hair Dryer



Please read the manual
Lees de instructies

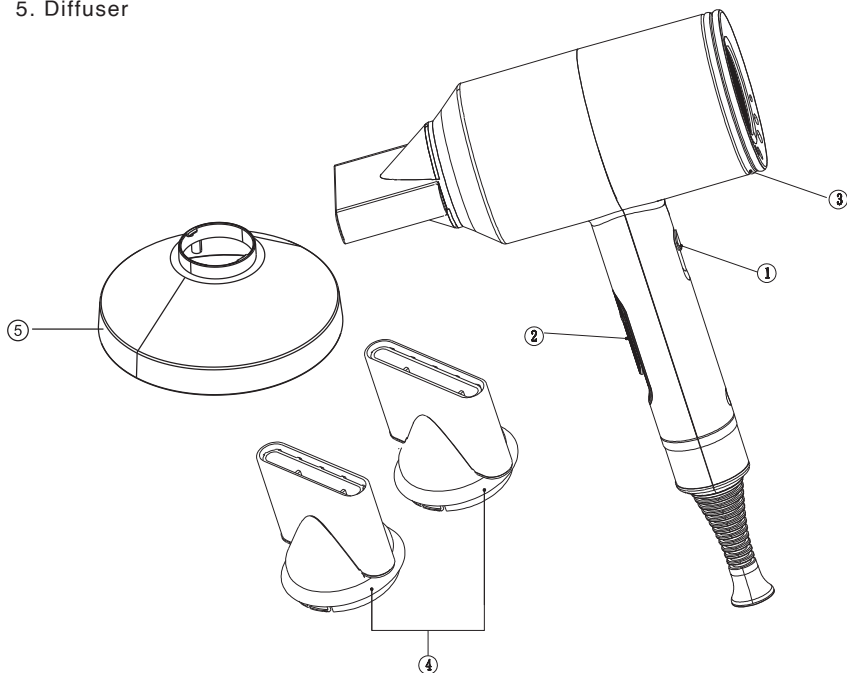
Table of contents

1. COMPONENTS	3
2. PRODUCT FEATURES	3
3. SAFETY PRECAUTIONS	4
4. OPERATION INSTRUCTION	4
5. MAINTENANCE AND STORAGE	5
6. WARRANTY	5

Thank you for choosing the DX01 Hair Dryer. This hair dryer is designed to provide powerful performance and professional styling, with various features and accessories to meet all your hair drying needs. Please read this manual carefully before use to ensure safe and proper operation of the device.

1. COMPONENTS

1. Cool Shot button
2. Speed & Temperature control button
3. Air inlet cover
4. Concentrator nozzles
5. Diffuser



2. PRODUCT FEATURES

- 1800W High power output for fast drying
- 3 Heat settings and 2 speed settings
- Cool shot function for styling
- Removable air filter for easy cleaning
- Includes concentrator nozzle and diffuser attachment

3. SAFETY PRECAUTIONS

- Do not use the hair dryer near water or while bathing or showering.
- Do not use the hair dryer with wet hands.
- Do not block the air inlet or outlet.
- Keep the hair dryer away from heat sources.
- Do not use the hair dryer for anything other than its intended purpose.
- Unplug the hair dryer when not in use or before cleaning.
- Allow the hair dryer to cool down before storing.
- Keep the hair dryer out of reach of children.
- Do not touch the hot nozzle or air outlet during or immediately after use.
- If the hair dryer falls into water, do not touch it or attempt to retrieve it. Unplug it immediately and have it checked by a qualified technician before using it again.
- Do not use the hair dryer for prolonged periods of time, as it may overheat and cause damage or injury.
- Do not use the hair dryer if the cord or plug is damaged.
- Do not wrap the cord around the hair dryer when it is hot.

4. OPERATION INSTRUCTION

Follow these simple instructions to enjoy optimal performance from your DX01 Pro Hair Dryer.

1. Plug the hair dryer into a power outlet and turn it on using the on/off button.
2. Choose the desired speed and temperature settings using the buttons on the hair dryer. The hair dryer has 2 speed settings and 3 temperature settings to meet your specific styling needs.
3. Use the diffuser or concentrator attachment to direct the airflow to specific sections of hair for precise styling. Attach the accessory firmly to the hair dryer before using.
4. Use the cool shot button to produce a flow of cool air to help set your hair and maintain the style.
5. Hold the hair dryer at a distance of 15 to 20 cm from your head to prevent overheating or damage to the hair.
6. After use, turn off the hair dryer using the on/off button and wait until it has fully cooled down before storing it.
7. Clean the hair dryer regularly by cleaning the air intake and filter area to maintain optimal performance.

5. MAINTENANCE AND STORAGE

To ensure optimal performance and longevity of your DX01 Pro Hair Dryer, please follow these maintenance and storage guidelines:

- Clean the air intake and filter area regularly to prevent blockage and maintain optimal airflow. Use a soft, dry cloth to wipe away any debris or dust. Do not use water or cleaning agents.
- Do not immerse the hair dryer in water or expose it to moisture. This can cause damage to the hair dryer and create safety hazards.
- Store the hair dryer in a dry, cool place when not in use. Avoid storing it in areas with high humidity or temperature, or in direct sunlight.
- Do not wrap the cord around the hair dryer when storing it. This can damage the cord and create safety hazards.
- Check the cord and plug for any signs of damage or wear before each use. If the cord or plug is damaged, do not use the hair dryer and contact customer service for repair or replacement.
- If the hair dryer overheats or emits a burning smell, immediately turn it off and unplug it from the power outlet. Allow it to cool down completely before handling it again.
- Do not use the hair dryer near water or while bathing or showering. This can create safety hazards.

6. WARRANTY

We provide a one-year limited warranty for the DX01 Pro Hair Dryer. This warranty covers defects in materials and workmanship under normal use during the warranty period. If a defect arises and a valid claim is received within the warranty period, we will either repair or replace the product at our discretion. To make a warranty claim, please contact customer service and provide proof of purchase and a description of the defect.

Warranty Exclusions:

This warranty does not cover the following:

- Damage caused by misuse, abuse, or improper handling of the hair dryer.
- Damage caused by exposure to water or moisture.
- Damage caused by unauthorized repair or modification of the hair dryer.
- Normal wear and tear, including scratches, dents, and fading of the product's finish.
- Damage caused by use of the hair dryer with voltage or frequency other than that specified on the product.
- Damage caused by use of the hair dryer with non-approved accessories or attachments.

Please note that this list of warranty exclusions is not exhaustive and is subject to change. For more information on warranty coverage and exclusions, please refer to the user manual or contact customer service.

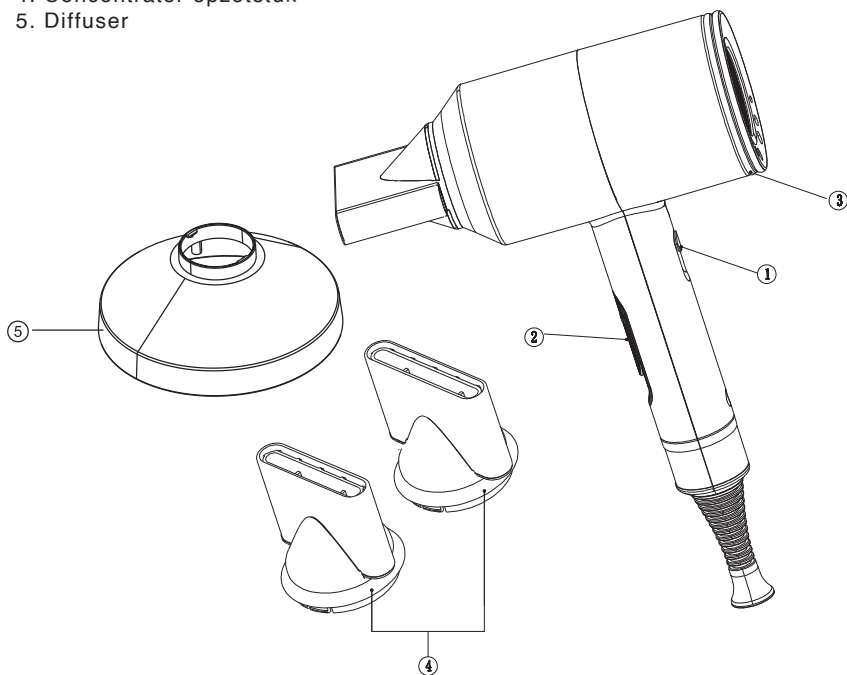
Inhoudsopgave

1. ONDERDELEN	7
2. PRODUCTKENMERKEN	7
3. VEILIGHEIDSMATREGELEN	8
4. GEBRUIKSAANWIJZING	8
5. ONDERHOUD EN OPBERGEN	9
6. GARANTIE	10

Bedankt voor het kiezen van de DX01 Pro Haardroger. Deze haardroger is ontworpen voor krachtige prestaties en professionele styling, met verschillende functies en accessoires om aan al uw droogbehoefte te voldoen. Lees deze handleiding zorgvuldig voor gebruik om een veilige en goede werking van het apparaat te garanderen.

1. ONDERDELEN

1. Cool Shot knop
2. Snelheid & Temperatuur controle knop
3. Luchtinlaatklep
4. Concentrator opzetstuk
5. Diffuser



2. PRODUCTKENMERKEN

- 1800W Hoog vermogen voor snel drogen
- 3 Warmtestanden en 2 snelheidsinstellingen
- Cool shot functie voor styling
- Verwijderbaar luchtfilter voor eenvoudige reiniging
- Inclusief concentrator en diffuser opzetstuk

3. VEILIGHEIDSMATREGELEN

- Gebruik de haardroger niet in de buurt van water of tijdens het baden of douchen.
- Gebruik de haardroger niet met natte handen.
- Blokkeer de luchtinlaat of -uitlaat niet.
- Houd de haardroger uit de buurt van warmtebronnen.
- Gebruik de haardroger niet voor iets anders dan het beoogde doel.
- Haal de stekker uit het stopcontact als u de haardroger niet gebruikt of voordat u deze schoonmaakt.
- Laat de haardroger afkoelen voordat u hem opbergt.
- Houd de haardroger buiten het bereik van kinderen.
- Raak het hete opzetstuk of de luchtuitlaat niet aan tijdens of direct na gebruik.
- Als de haardroger in het water valt, raak hem dan niet aan en probeer hem niet terug te halen. Haal onmiddellijk de stekker uit het stopcontact en laat het nakijken door een gekwalificeerde technicus voordat u het opnieuw gebruikt.
- Gebruik de haardroger niet gedurende langere tijd, omdat deze oververhit kan raken en schade of letsel kan veroorzaken.
- Gebruik de haardroger niet als het snoer of de stekker beschadigd is.
- Wikkel het snoer niet om de haardroger als deze heet is.

4. GEBRUIKSAANWIJZING

Volg deze eenvoudige instructies om te genieten van optimale prestaties van uw D0X1 Pro Haardroger.

1. Steek de stekker van de haardroger in een stopcontact en zet hem aan met de aan/uit knop.
2. Kies de gewenste snelheids- en temperatuurinstellingen met de knoppen op de haardroger. De haardroger heeft 2 snelheidsinstellingen en 3 temperatuurinstellingen om aan uw specifieke stylingbehoeften te voldoen.
3. Gebruik de diffuser of het concentrator opzetstuk om de luchtstroom op specifieke delen van het haar te richten voor een precieze styling. Bevestig het accessoire stevig op de haardroger voor gebruik.
4. Gebruik de cool shot knop om een stroom van koele lucht te produceren om je haar te helpen in model zetten en de stijl te behouden.
5. Houd de haardroger op een afstand van 15 tot 20 cm van uw hoofd om oververhitting of schade aan het haar te voorkomen.
6. Zet de haardroger na gebruik uit met de aan/uit-knop en wacht tot hij volledig is afgekoeld voordat u hem opbergt.
7. Maak de haardroger regelmatig schoon door de luchtinlaat en het filtergebied te reinigen om optimale prestaties te behouden.

5. ONDERHOUD EN OPBERGEN

Om optimale prestaties en een lange levensduur van uw DX01 Pro haardroger te garanderen, dient u de volgende onderhouds- en opslagrichtlijnen te volgen:

- Reinig de luchtinlaat en het filtergebied regelmatig om verstopping te voorkomen en een optimale luchtstroom te behouden. Gebruik een zachte, droge doek om vuil of stof weg te vegen. Gebruik geen water of schoonmaakmiddelen.
- Dompel de haardroger niet onder in water en stel hem niet bloot aan vocht. Dit kan schade aan de haardroger veroorzaken en veiligheidsrisico's opleveren.
- Bewaar de haardroger op een droge, koele plaats wanneer u hem niet gebruikt. Bewaar het niet op plaatsen met een hoge vochtigheid of temperatuur, of in direct zonlicht.
- Wikkel het snoer niet om de haardroger wanneer u deze opbergt. Dit kan het snoer beschadigen en veiligheidsrisico's opleveren.
- Controleer het snoer en de stekker voor elk gebruik op tekenen van schade of slijtage. Als het snoer of de stekker beschadigd is, gebruik de haardroger dan niet en neem contact op met de klantenservice voor reparatie of vervanging.
- Als de haardroger oververhit raakt of een brandlucht verspreidt, schakel hem dan onmiddellijk uit en trek de stekker uit het stopcontact. Laat hem volledig afkoelen voordat u hem weer gebruikt.
- Gebruik de haardroger niet in de buurt van water of tijdens het baden of douchen. Dit kan veiligheidsrisico's opleveren.

6. GARANTIE

Wij bieden een beperkte garantie van één jaar voor de DX01 Pro Haardroger. Deze garantie dekt materiaal- en fabricagefouten bij normaal gebruik gedurende de garantieperiode. Als zich een defect voordoet en er binnen de garantieperiode een geldige claim wordt ingediend, zullen wij het product naar eigen goeddunken repareren of vervangen. Om een garantieclaim in te dienen, neemt u contact op met de klantenservice en geeft u een aankoopbewijs en een beschrijving van het defect.

Garantie-uitsluitingen:

Deze garantie dekt het volgende niet:

- Schade veroorzaakt door verkeerd gebruik, misbruik of onjuiste behandeling van de haardroger.
- Schade veroorzaakt door blootstelling aan water of vocht.
- Schade veroorzaakt door onbevoegde reparatie of wijziging van de haardroger.
- Normale slijtage, inclusief krassen, deuken en vervaging van de afwerking van het product.
- Schade veroorzaakt door gebruik van de haardroger met een ander voltage of frequentie dan aangegeven op het product.
- Schade veroorzaakt door gebruik van de haardroger met niet-goedgekeurde accessoires of hulpstukken.

Deze lijst van garantie-uitsluitingen is niet volledig en kan worden gewijzigd. Voor meer informatie over garantiedekking en uitsluitingen raadpleegt u de gebruikershandleiding of neemt u contact op met de klantenservice.

