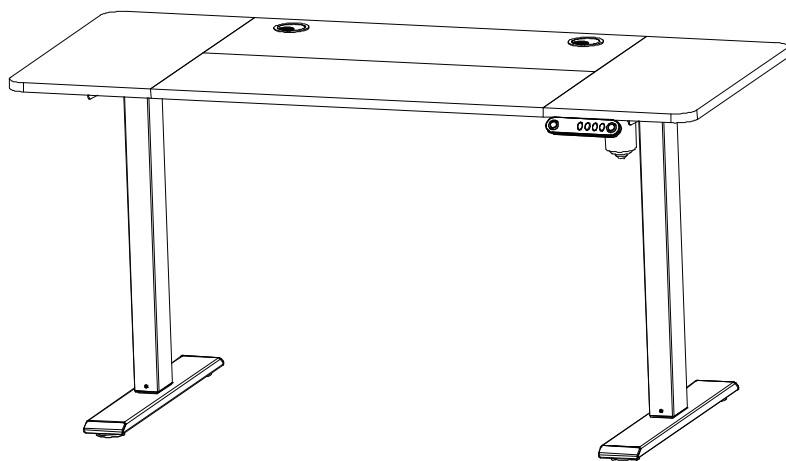


In hoogte verstelbare elektrische (sta)bureautafel





BELANGRIJKE GEGEVENS LEES AANDACHTIG. BEWAAR DEZE INFORMATIE VOOR VERDERE REFERENTIE

ALGEMENE RICHTLIJNEN

- Lees de volgende instructies aandachtig door en gebruik het product op de beschreven manier.
- Bewaar deze handleiding, geef de handleiding af wanneer u het product overdraagt aan een ander persoon/bedrijf.
- Deze samenvatting bevat mogelijk niet alle details van alle variaties en weloverwogen stappen. Neem contact met ons op als er meer informatie en/of hulp nodig is.

OPMERKINGEN

- Volg de montage-instructies nauwkeurig op en gebruik het product alleen waarvoor het bedoeld is.
- Als er een geur aanwezig is bij het voor het eerst openen van de verpakking, laat het onverpakte product dan een paar dagen in een schaduwrijke en geventileerde ruimte staan om te luchten.
- Controleer voor de montage het product op gebreken of ontbrekende accessoires. Indien van toepassing defecten worden gevonden of accessoires ontbreken neem dan contact op. Ga dit niet gebruiken zonder alle onderdelen.
- Neem contact met ons op voor hulp en vervanging indien nodig.
- Draai tijdens de montage alle schroeven eerst lichtjes vast in hun juiste positie en draai ze vervolgens volledig vast.
- Het wordt aanbevolen om regelmatig de bouten en verbindingen van het product te controleren om een veilig gebruik te garanderen.
- Monteer het artikel op een zachte, vlakke en schone ondergrond om krassen en beschadigingen te voorkomen.

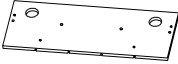

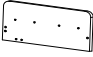
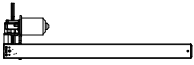
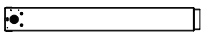




WAARSCHUWINGEN

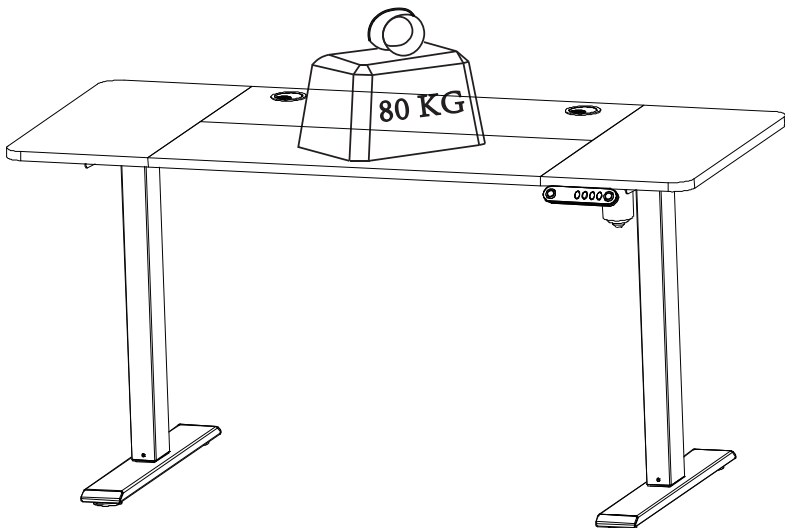
- Houd tijdens de montage onderdelen en verpakkingsmateriaal uit de buurt van kinderen en huisdieren omdat dit letsel kan veroorzaken en verstikkingsgevaar kan opleveren.
- Vermijd scherpe voorwerpen of bijtende chemicaliën om schade aan het product te voorkomen.
- Open het item langzaam en voorzichtig om te voorkomen dat uw handen bekneld raken door metalen verbindingen.

Componenten

Controleer of de onderstaande onderdelen aanwezig zijn

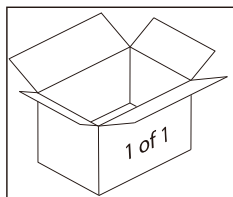
Onderdelenlijst

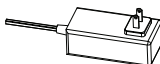
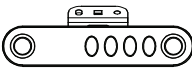



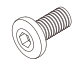
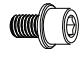
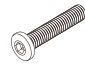
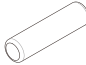
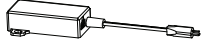
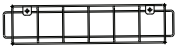
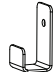

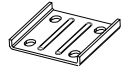
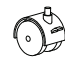

Referentie	Beschrijving	Onderdeel	Hoeveelheid	Materiaal
1	Bureaublad A		1	Spaanplaat
2	Bureaublad B		1	Spaanplaat
3	Bureaublad C		2	Spaanplaat
4	Linker arm		1	Staal
5	Rechter arm		1	Staal
6	Steunbalk		2	Staal
7	Zijbeugel		2	Staal
8	Basis		2	Staal
9	Draaistaaf		1	Aluminium



Componenten

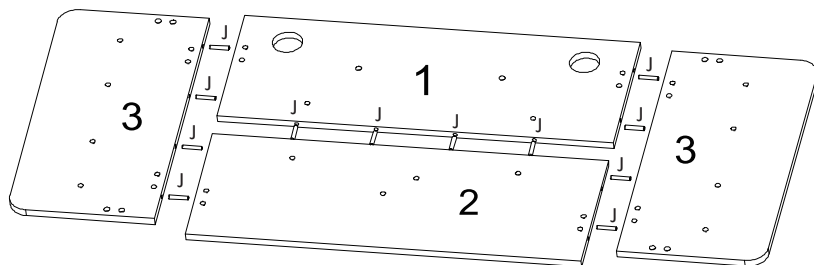
Controleer of de onderstaande onderdelen aanwezig zijn



 <p>A Stroom adapter</p>	 <p>B Controller - 1 stuks</p>	 <p>C Versteldoppen</p>
 <p>D Kabel Clips</p>	 <p>E 4MM Imbus</p>	
 <p>G Schroeven M6x12 (36 stuks)</p>	 <p>H Schroeven M5X8 (14 stuks)</p>	 <p>I Schroeven M6x35 (10 stuks)</p>
 <p>J Houten staaf - 14 stuks</p>	 <p>K AC Adapter – 1 stuks</p>	 <p>L Draadmand – 1stuks</p>
 <p>M Haak – 2 stuks</p>	 <p>N Contactdoos – 2 stuks</p>	 <p>O Ijzeren verbindingstuk – 2 stuks</p>
 <p>P ergrendelbaar wiel – 4 stuks</p>	 <p>Q eshoekige staaf - 1 stuks</p>	

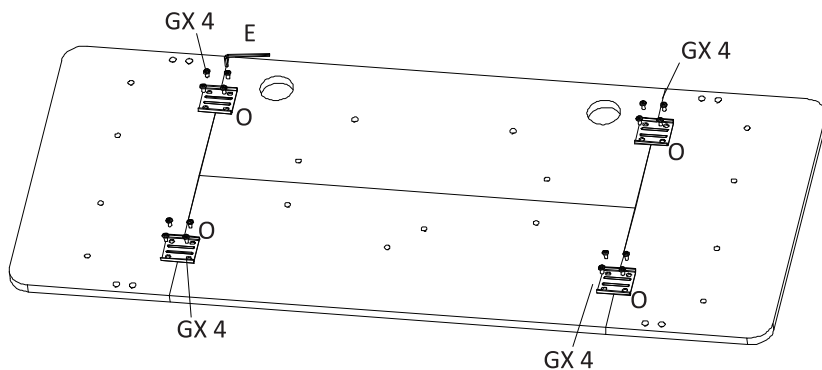
1**J X 12**
Houten staaf

Opmerking: Er zitten twee extra houten staven in het pakket.

**2**

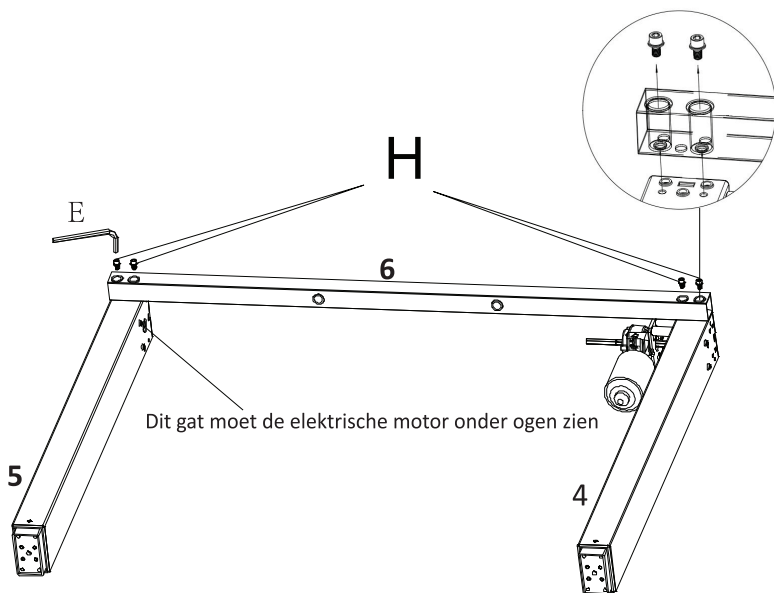
E X 1	G X 16	O X 4
4mm imbus sleutel	Schroeven M6 x 12	Ijzeren verbindingsstuk

Opmerking: De horizontale balk op het ijzeren verbindingsstuk moet loodrecht op de naad van de tafelpaneelverbinding staan



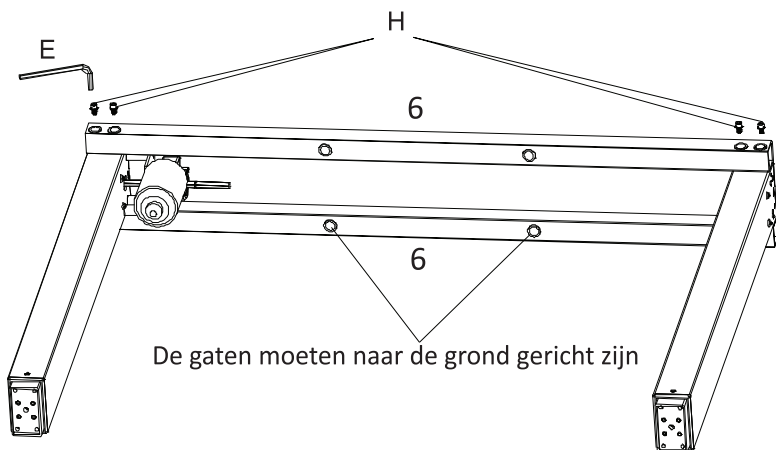
3

E X 1	H X 4
4mm imbussleutel	Schroeven M5X8

**4**

E X 1	H X 4
4mm imbussleutel	Schroeven M5X8

Installeer de andere steunbalk aan de andere kant op dezelfde manier als stap 3

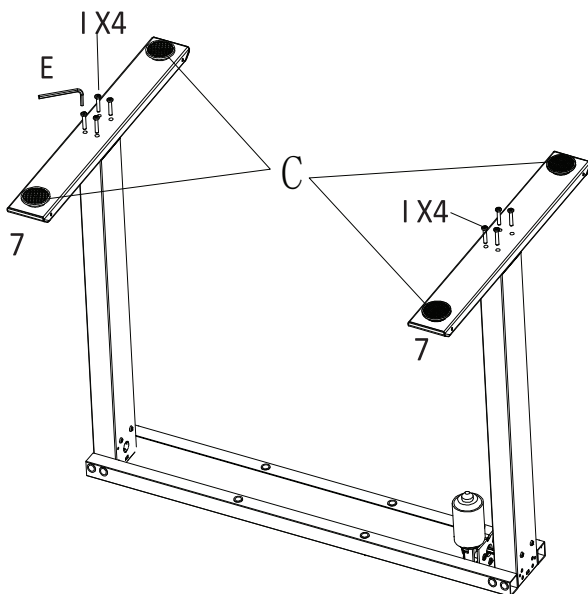


5

C X 4	E X 1	I X 8
Versteldoppen	4mm imbussleutel	Schroeven M6x35

C – Vergendelbaar wiel kan worden vervangen

(7) – Let op: De versteldoppen dienen op dezelfde hoogte ingesteld te worden.

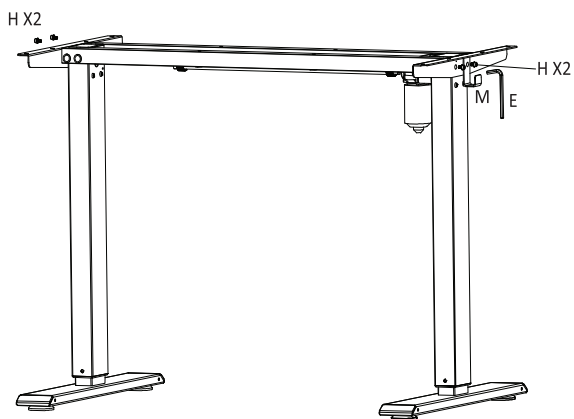


6

M X 2	E X 1	H X 4
Haak	4 mm imbussleutel	Schroeven M5X8

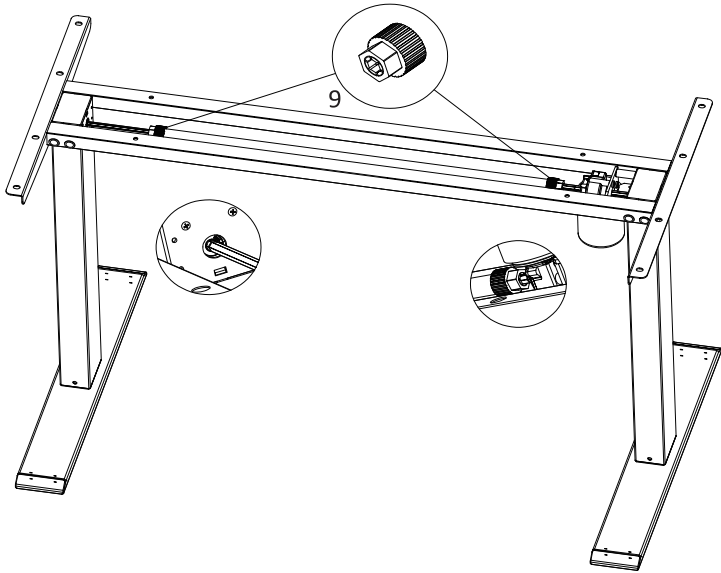
Zet het bureau rechtop en installeer (7) tegelijkertijd de zijbeugels.

De haken kunnen samen met de beugels in 1 van de 4 gaten worden geïnstalleerd.



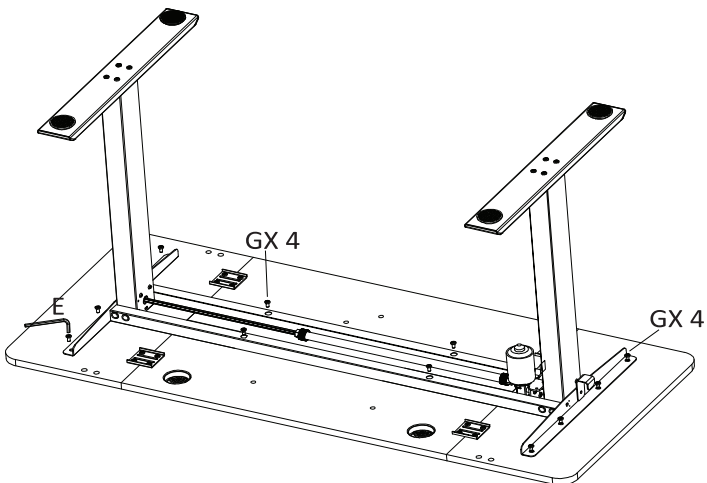
7

Installeer de draaistaaf (9) en draai de twee schroeven aan beide uiteinden van de draaistaaf vast.



8

Installeer het frame op het bureaublad.



E X 1	G X 14
4mm imbusleutel	Schroeven M6X12

9

Installeer (K) AC-Adapter, (B) Controller en (L) draadmand op het bureaublad

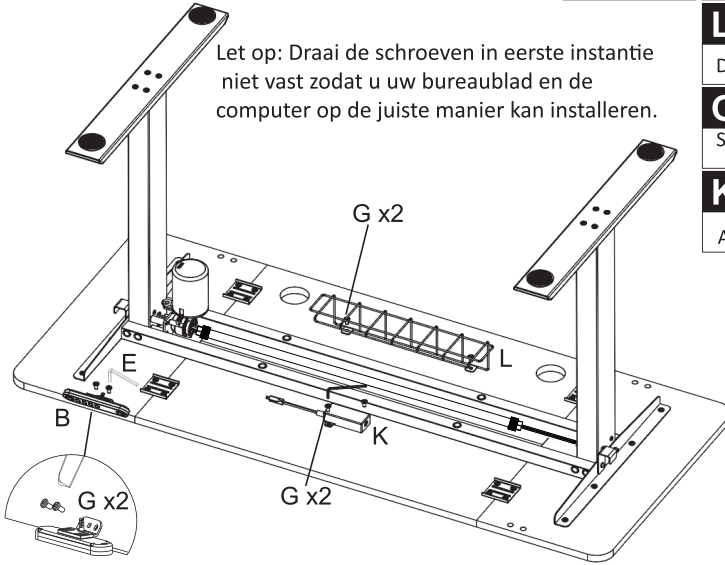
E	X 1
4mm imbussleutel	

B	X 1
Controller	

L	X 1
Draadmand	

G	X 6
Schroeven M6 X 12	

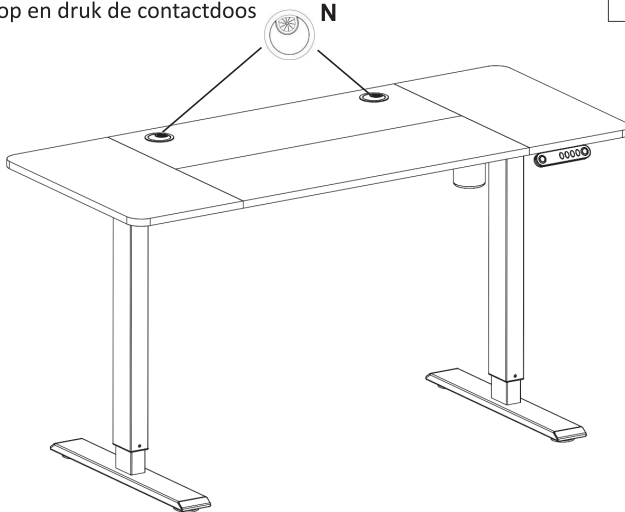
K	X 1
Ac adapter	



10

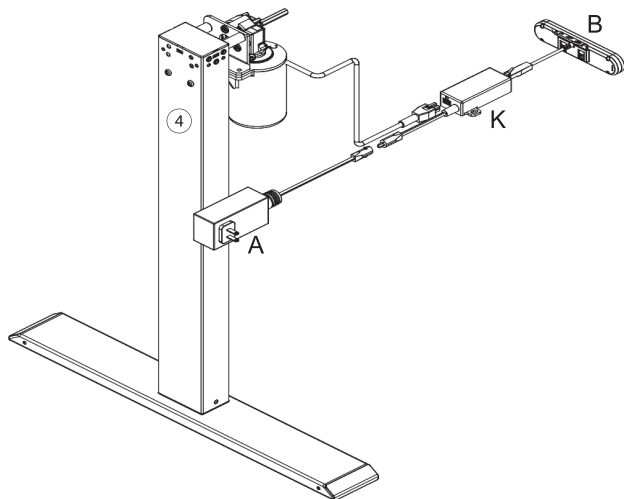
Zet het bureau rechtop en druk de contactdoos stevig in het bureau

N	X 2
Contactdoos 2 x	

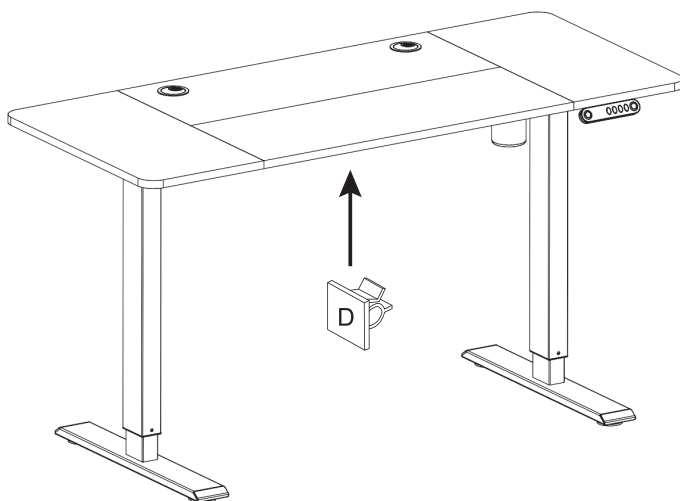


11

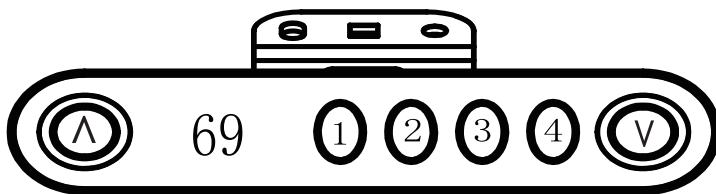
Verbind de controller, AC Adapter, de stroomkabel en de linkerpoot



Gebruik hierbij de (D) kabel clips om de draden op te ruimen (stevig vast te zetten).



Controller Instructies



De controller resetten	Methode 1: Houd de knoppen "A" en "V" op de controller tegelijkertijd ingedrukt voor 4 seconden. Het scherm toont dan "000", totdat u de piepton hoort en de knoppen loslaat. Het bureau zal automatisch langzaam naar beneden gaan (het zal op het laatst nog weer 5 cm omhoog gaan) totdat het "69" toont en u de piep hoort. De reset is succesvol uitgevoerd.
Hoogte instellen	Omhoog: Druk het pijltje (↑) omhoog. Omlaag: Druk het pijltje (↓) omlaag.
Aanpassing Schakel Display	Druk 2 keer op (↓) wanneer het bureau in de laagste positie staat om de meeteenheid van CM naar INCH te veranderen.
Standaard hoogte instellingen	Houdt 1,2,3 of 4 ingedrukt totdat u een piepton hoort. Laat vervolgens de knop los. Deze positiehoogte wordt in het geheugen opgeslagen. Wanneer je deze hoogte instelling weer wil gebruiken dan drukt u op de knop waarop de hoogte is opgeslagen (1,2,3 of 4). Het bureau past zich automatisch aan opgeslagen en eerder ingestelde hoogte.

Let op:

Dit sta bureau heeft 4 verschillende hoogte geheugens. De opgeslagen hoogtes zijn nog steeds geldig na het uitschakelen. Met de knoppen omhoog en omlaag kan je het sta-bureau op de gewenste hoogte instellen tijdens het werken.

Gids voor probleemoplossing:

Als uw sta-bureau niet goed werkt, moet u deze mogelijk resetten.

Als er foutcodes verschijnen, moet u deze opnieuw instellen.

Als het na de reset nog steeds niet werkt, neem dan contact met ons op voor meer hulp.

Onderhoud en overweging:

1. Gebruik tijdens het dagelijkse onderhoud een schone, zachte doek om stof te verwijderen.

Gebruik geen natte doek of hard materiaal om het oppervlak van de tafel schoon te maken.

2. Vermijd contact van het oppervlak met op zuur gebaseerde chemicaliën.

3. Voor lichte krassen, veeg voorzichtig af met een zachte doek. U kunt krassen gladstrijken.

V voorkom plakband rechtstreeks op het buitenoppervlak van de metalen voetjes om te voorkomen dat de verf afbladdert.

