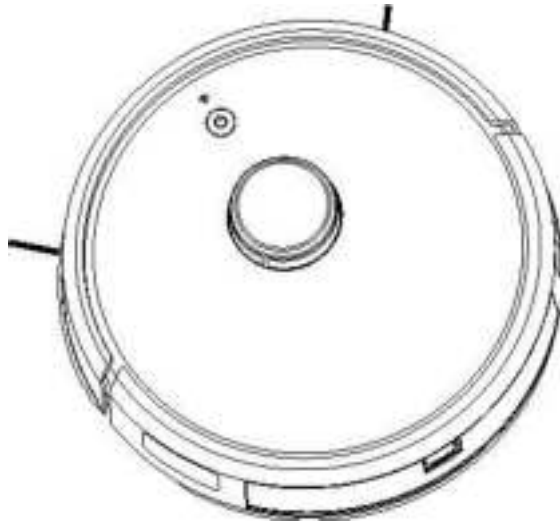


# ROBOT STOFZUIGER K187 GEBRUIKERSHANDLEIDING



Bedankt voor uw aankoop

Lees deze handleiding aandachtig door voor gebruik

# Inhoud

- 1. Belangrijke veiligheidsinstructies .....3-5
- 2. Pakket Inhoud/Structuur introductie .....6-8
- 3. Technische specificaties .....9
- 4. Gebruiksaanwijzing .....10-23
- 5. Gepland onderhoud .....24-28
- 6. Probleemoplossen .....29-30

# 1. Belangrijke veiligheidsinstructies

Bij gebruik van een elektrisch apparaat, basis voorzorgsmaatregelen moeten altijd worden gevolgd, waaronder het volgende:

**LEES ALLE INSTRUCTIES VOORDAT  
HET GEBRUIK VAN DIT APPARAAT**

**BEWAAR DEZE INSTRUCTIES**

1. Dit apparaat kan worden gebruikt door kinderen van 8 jaar en ouder en personen met verminderde fysieke, zintuiglijke of mentale vermogens of gebrek aan ervaring en kennis als ze onder toezicht staan of instructies hebben gekregen over het veilige gebruik van het apparaat en de gevaren begrijpen betrokken. Kinderen mogen niet met het apparaat spelen. Reiniging en gebruikersonderhoud mogen niet door kinderen zonder toezicht worden uitgevoerd.
2. Maak het te reinigen gebied vrij. Verwijder netsnoeren en kleine voorwerpen van de vloer die het apparaat kunnen verstrikken. Stop de rand van het vloerkleed onder de vloer van het vloerkleed en til voorwerpen zoals gordijnen en tafelkleden van de vloer.

3. Als er een drop-off in het reinigingsgebied is als gevolg van een trede of trap, moet u het apparaat bedienen om ervoor te zorgen dat het de trede kan detecteren zonder over de rand te vallen. Het kan nodig zijn om een fysieke barrière aan de rand te plaatsen om te voorkomen dat het apparaat valt. Zorg ervoor dat de fysieke barrière geen struikelgevaar vormt..

4. Gebruik alleen zoals beschreven in deze handleiding. Gebruik alleen hulpstukken die worden aanbevolen of verkocht door de fabrikant.

5. Zorg ervoor dat het voltage van uw voedingsbron overeenkomt met het voltage dat op het dockingstation staat aangegeven.

6. **ALLEEN** voor huishoudelijk gebruik **BINNEN**. Gebruik het apparaat niet buiten, in commerciële of industriële omgevingen.

7. Gebruik alleen de originele oplaadbare batterij en het dockingstation die door de fabrikant bij het apparaat zijn geleverd. Niet oplaadbaar batterijen zijn verboden. Raadpleeg het gedeelte Specificaties voor informatie over de batterij.

# 1. Belangrijke veiligheidsinstructies

8. Niet gebruiken zonder stofopvangbak en/of filters..
9. Gebruik het apparaat niet in een ruimte met brandende kaarsen of breekbare voorwerpen.
10. Niet gebruiken in extreem warme of koude omgevingen (onder  $-5^{\circ}\text{C}/23^{\circ}\text{F}$  of boven  $40^{\circ}\text{C}/104^{\circ}\text{F}$ ).
11. Houd haar, losse kleding, vingers en alle lichaamsdelen uit de buurt van openingen en bewegende delen.
12. Gebruik het apparaat niet in een kamer waar een baby of kind slaapt.
13. Gebruik het apparaat niet op natte oppervlakken of oppervlakken met stilstaand water.
14. Sta niet toe dat het apparaat grote voorwerpen oppakt, zoals stenen, grote stukken papier of andere voorwerpen die het apparaat kunnen verstoppen.
15. Gebruik het apparaat niet voor het opzuigen van ontvlambare of brandbare materialen zoals benzine, printer- of kopieertoner, of gebruik het niet in gebieden waar deze aanwezig kunnen zijn.
16. Gebruik het apparaat niet om iets op te rapen dat brandt of rookt, zoals sigaretten, lucifers, hete as of iets dat brand kan veroorzaken.
17. Steek geen voorwerpen in de zuiginlaat. Niet gebruiken als de zuiginlaat verstopt is. Houd de inlaat vrij van stof, pluisjes, haar of iets anders dat de luchtstroom kan verminderen.
18. Zorg ervoor dat u het netsnoer niet beschadigt. Trek niet aan het apparaat of het dockingstation en draag het niet bij het netsnoer, gebruik het netsnoer niet als handgreep, sluit een deur van het netsnoer niet en trek het netsnoer niet om scherpe randen of hoeken. Laat het apparaat niet over het netsnoer lopen. Houd het netsnoer uit de buurt van hete oppervlakken.
19. Als het netsnoer beschadigd is, moet het worden vervangen door de fabrikant of zijn servicevertegenwoordiger om gevaar te voorkomen.
20. Gebruik het Docking Station niet als het beschadigd is. De voeding mag niet worden gerepareerd en mag niet meer worden gebruikt als deze beschadigd of defect is.

# 1. Belangrijke veiligheidsinstructies

21. Gebruik geen beschadigd netsnoer of stopcontact. Gebruik het apparaat of het dockingstation niet als het niet goed werkt, is gevallen, beschadigd, buiten heeft gestaan of in contact is gekomen met water. Het moet worden gerepareerd door de fabrikant of zijn servicevertegenwoordiger om gevaar te voorkomen.

22. Zet de stroomschakelaar UIT voordat u het apparaat reinigt of onderhoudt.

23. De stekker moet uit het stopcontact worden gehaald voordat het Docking Station wordt schoongemaakt of onderhouden.

24. Haal het apparaat uit het dockingstation en zet de stroomschakelaar naar het apparaat UIT voordat u de batterij verwijdert om het apparaat weg te gooien.

25. De batterij moet worden verwijderd en weggegooid in overeenstemming met de lokale wet- en regelgeving voordat het apparaat wordt weggegooid.

26. Gooi gebruikte batterijen weg in overeenstemming met de lokale wet- en regelgeving.

27. Verbrand het apparaat niet, zelfs niet als het ernstig beschadigd is. De batterijen kunnen bij brand exploderen.

28. Trek de stekker uit het stopcontact als u het Docking Station voor een lange tijd niet gebruikt.

29. Het apparaat moet worden gebruikt in overeenstemming met de aanwijzingen in deze gebruiksaanwijzing. ROBOTICS kan niet aansprakelijk of verantwoordelijk worden gehouden voor enige schade of letsel veroorzaakt door oneigenlijk gebruik.

30. De robot bevat batterijen die alleen door vakmensen kunnen worden vervangen. Neem contact op met de klantenservice om de batterij van de robot te vervangen.

31. Als de robot lange tijd niet zal worden gebruikt, zet u de robot aan voor opslag en koppelt u het Docking Station los.

32. **WAARSCHUWING:** Gebruik voor het opladen van de batterij alleen de afneembare voedingseenheid die bij het apparaat is geleverd.

## 2.Pakket Inhoud/Structuur introductie:

### 2.1 Verpakkingsinhoud



Robot



Adapter



Docking Station



Zijborstels



Dweil



Borstel

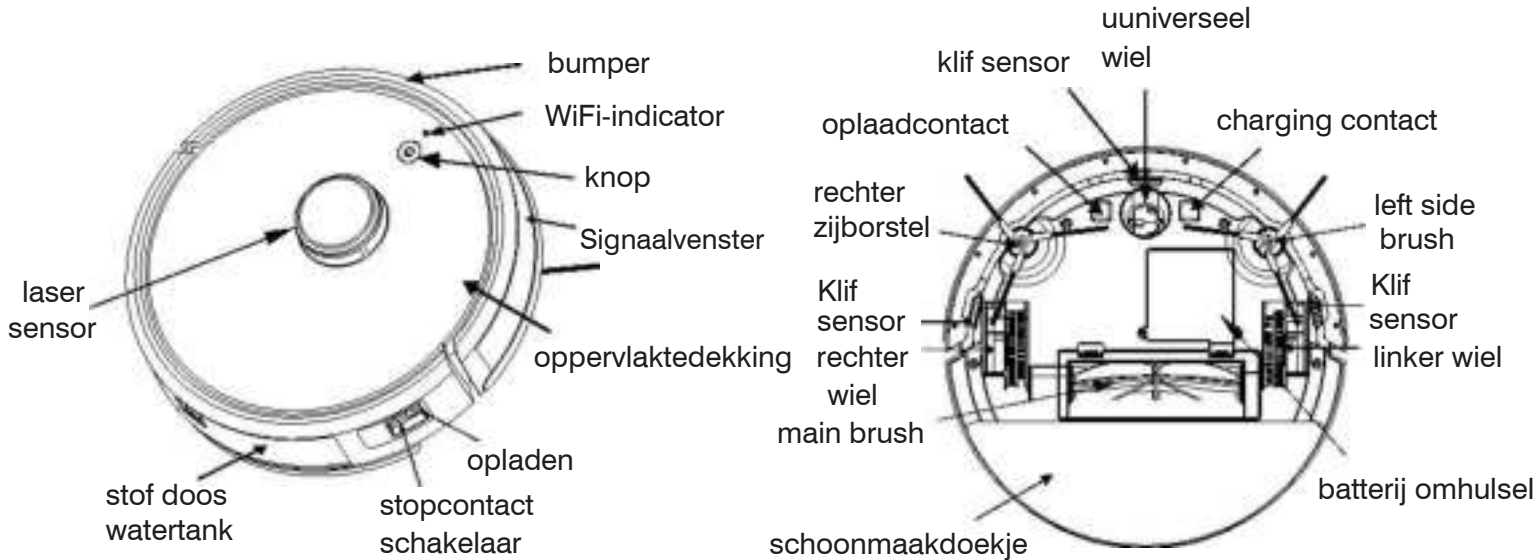


Handleiding

Opmerking: afbeeldingen en illustraties zijn alleen ter referentie en kunnen afwijken van het daadwerkelijke uiterlijk van het product

## 2.Pakket Inhoud/Structuur introductie:

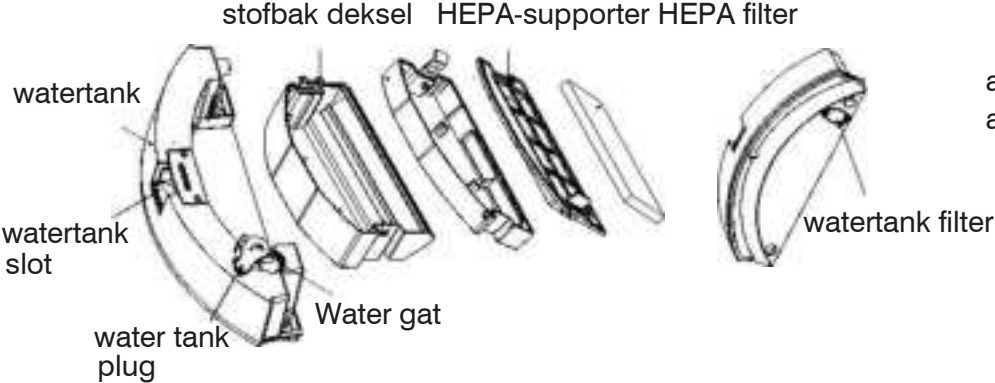
### 2.2 Structuur introductie:



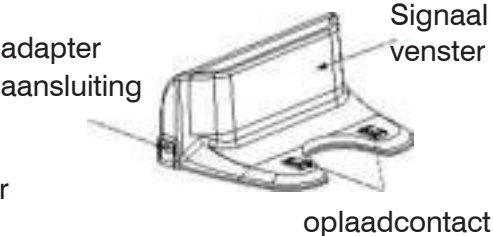
# 2.Pakket Inhoud/Structuur introductie:

## 2.2 Structuur introductie:

Stofbak en watertank



Docking Station

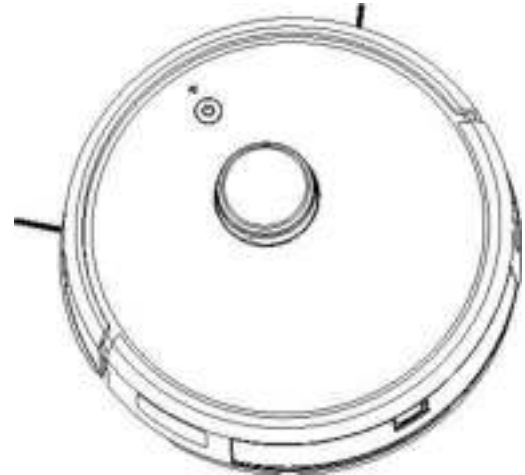




# 3. Technische specificaties

## 3.1 Specificaties

Model	K187		
Werkspanning	14.8V		
Docking Station Model	KCH217		
Invoer	19V DC, 0.6A	Uitgang	19V DC, 0.6A
Accu	2600mAh Li-ion		
Nominaal vermogen	20W		



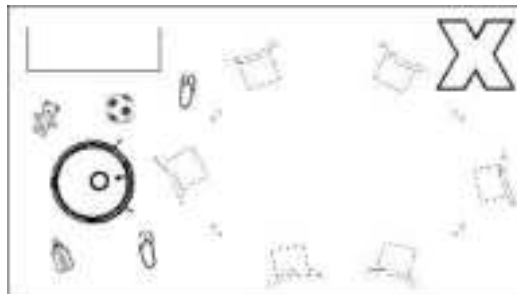
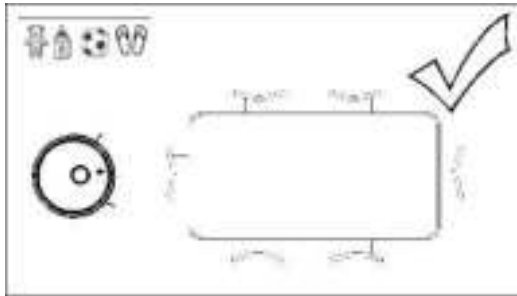
Opmerking: technische en ontwerp-specificaties kunnen worden gewijzigd voor continue productverbetering

# 4. Gebruiksaanwijzing

## 4.1 Opmerkingen vóór reiniging

### 1. Zet de meubels netjes neer

Schik de stoel, tafel en andere voorwerpen netjes om te vertrekken de grootste ruimte voor het schoonmaken



### 2. Verwijder onvriendelijke obstakels

Verwijder de weegschaal, ventilatorbasis en andere lage voorwerpen die de robotreiniging kunnen beïnvloeden



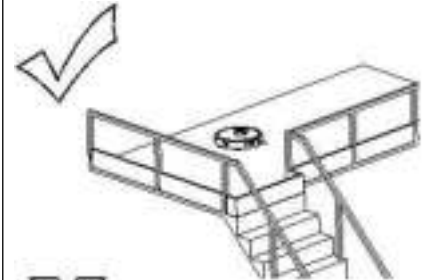
Voordat u het product op een vloerkleed met kwastjes gebruikt, vouw de randen van het kleed eronder.

Gebruik de dweilfunctie niet op het tapijt.



### 3. Voorkom dat de robot valt

Het kan nodig zijn om een fysieke barrière aan de rand te plaatsen van een druppel om te voorkomen dat het apparaat over de rand valt.

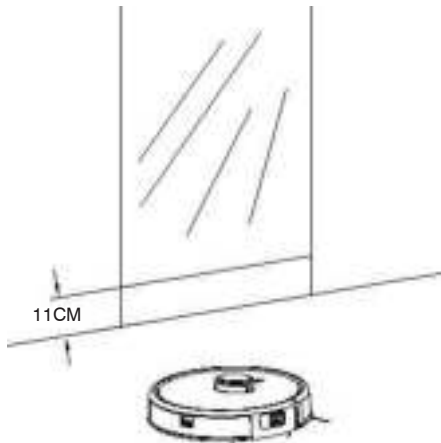


# 4. Gebruiksaanwijzing

## 4.1 Opmerkingen vóór reiniging

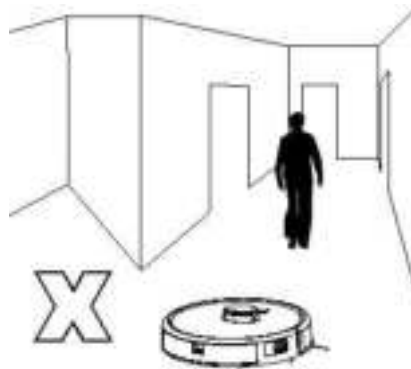
4.1.1. Blokkeer objecten met sterk reflecterende oppervlakken

Zorg voor een hoogte van 11 cm vanaf de vloer zonder sterk reflecterende oppervlakken, zoals een spiegel of glas, of voeg deze toe, anders zal dit de robotreiniging beïnvloeden.



5. Blijf alsjeblieft uit de buurt van de robot als deze werkt!

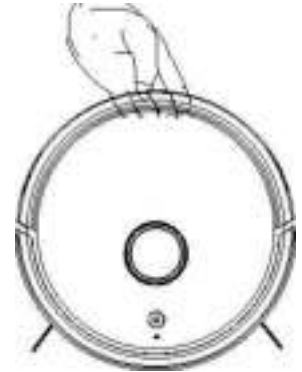
Ga niet op smalle plaatsen staan, zoals drempels of gangpaden, anders kan de robot het te reinigen gebied niet identificeren.



6. Raak de ontgrendelingsknop van het waterreservoir niet aan!

raak de watertankknop niet aan bij het oppakken van de robot, anders zal de robot vallen.

X



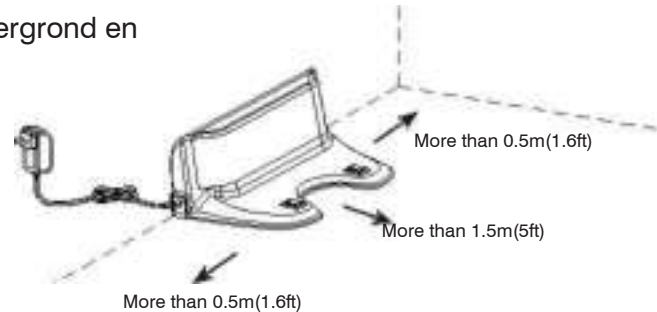
# 4. Gebruiksaanwijzing

## 4.2 Installatie van dockingstation

1. Plaats het dockingstation tegen de muurrand op een vlakke ondergrond en sluit de adapter aan op netstroom.

Opmerking:

- a. Het dockingstation moet aan elke kant meer dan 0,5 m (1,6 ft) vrije ruimte hebben en aan de voorkant meer dan 1,5 m (5 ft).
- b. Als de voedingskabel verticaal op de grond staat, kan deze door de machine worden gegrepen, waardoor het dockingstation wordt losgekoppeld.



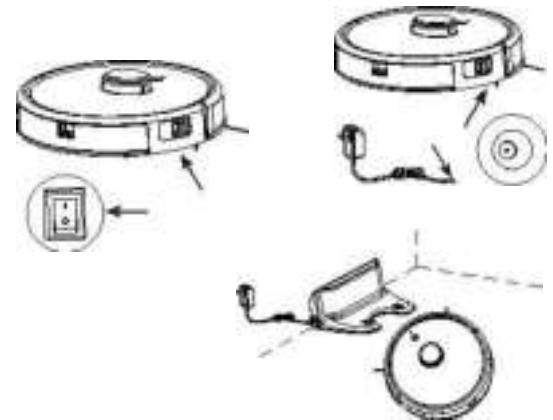
2. Aanzetten en opladen

Druk op de aan/uit-schakelaar om de robot in te schakelen.

De stroomindicator van de robot licht op met een gesproken prompt, plaats de robot op het dockingstation om te beginnen met opladen of laad direct op met de adapter.

Opmerking:

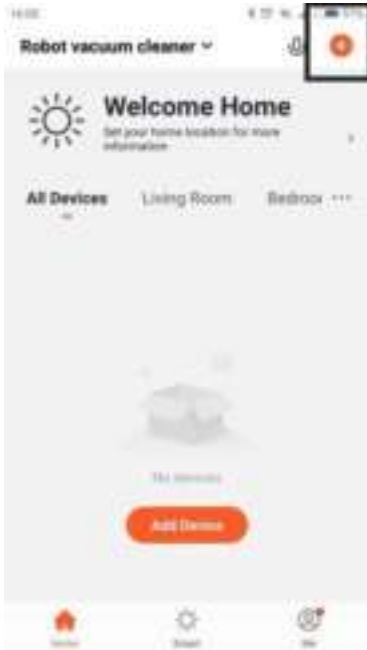
- a. Laad voor het eerste gebruik meer dan 8 uur op.
- b. De robot gaat niet aan als de batterij bijna leeg is, laad de robot handmatig op.
- c. Gebruikers kunnen de automatische oplaadfunctie bedienen via de afstandsbediening of APP.



# 4. Gebruiksaanwijzing

## 4.3 Functie Gebruik via APP

1. Download de Tuya APP Zoek “TUYA” in de App Store of Google Play, of scan de QR-code hieronder en download en installeer de app. Volg de app-stap om te registreren en in te loggen.



Stap 1  
Druk op "+" teken

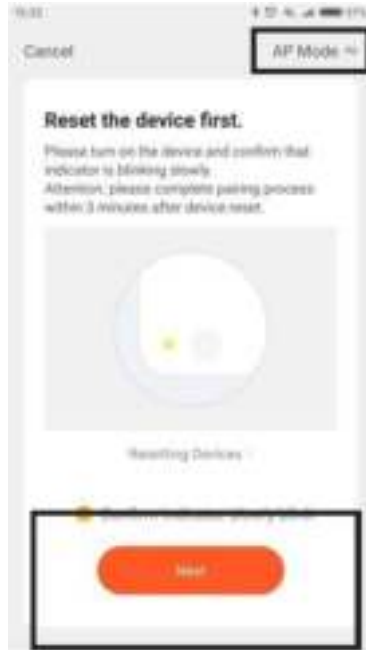
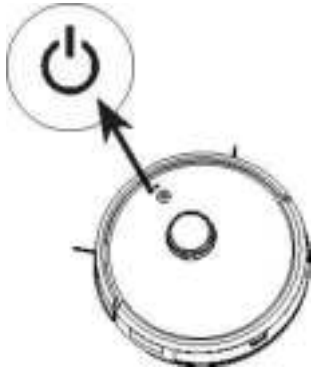
Stap 2  
Kies kleine huishoudelijke apparaten-robotstofzuiger wifi zoals hierboven

Stap 3  
Voer wifi-wachtwoord in

Stap 4  
Kies AP-modus

# 4. Gebruiksaanwijzing

## 4.3 Functie Gebruik via APP



Stap 5  
Schakel de robot in, druk lang op de knop tot u een prompt geluid hoort!

Stap 8  
Druk op volgende

Stap 9  
Ga naar de bijbehorende wifi-hotspot verbinden. SmartLife-XXXX (xx betekent een wifi-code, elke robot met verschillende code)

Stap 10  
Kies wifi-hotspot

# 4. Gebruiksaanwijzing

## 4.3 Functie Gebruik via APP



Stap 11

Kies wifi-hotspot



Stap 12

Wacht na verbinding met wifi-hotspot terug naar APP op verbinding

Opmerking:

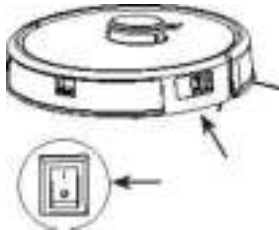
- a. Vanwege de voortdurende ontwikkeling van de app kan het daadwerkelijke proces enigszins afwijken van de bovenstaande beschrijving. Volg altijd de instructie gegeven in de app.
- b. Ondersteunt alleen 2,4 GHz wifi.
- c. Als je je telefoon niet met de robot kunt verbinden, reset dan de wifi en voeg je robot toe als een nieuw apparaat.

# 4. Gebruiksaanwijzing

## 4.3 Functie Gebruik via APP

### Op/Uit

Zet de aan / uit-schakelaar aan, de knopindicator gaat aan met een muziekprompt, de robot staat klaar en wacht op het commando.



### Opruimen starten

Druk op smart op APP om slim op te schonen.

Eenmaal gestart, plant de robot zijn reinigingsroute op basis van zijn scan van het gebied.

Het reinigt eerst langs de randen van een zone en beweegt dan in een boogvormige reinigingsroute om het interne gebied efficiënt en grondig te bedekken.



### Pauze

Wanneer de robot aan het schoonmaken is, drukt u op de slimme knop op de app om deze te stoppen.

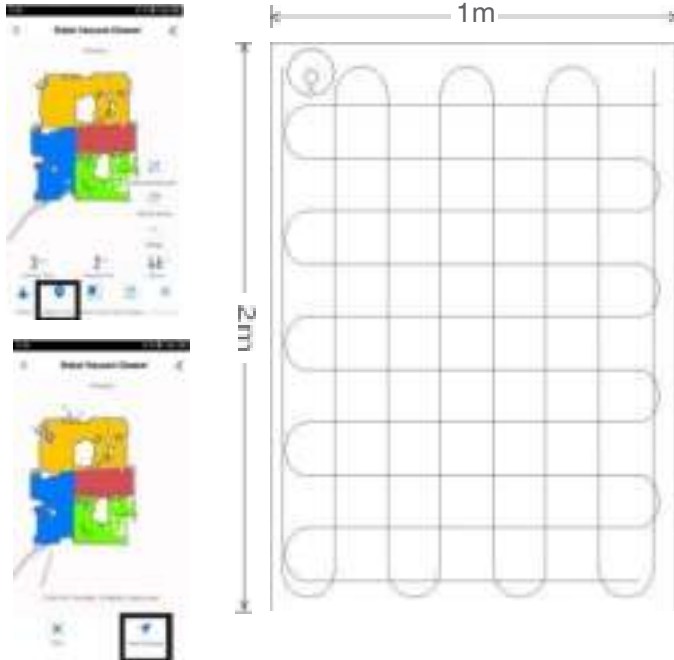


# 4. Gebruiksaanwijzing

## 4.3 Functie Gebruik via APP

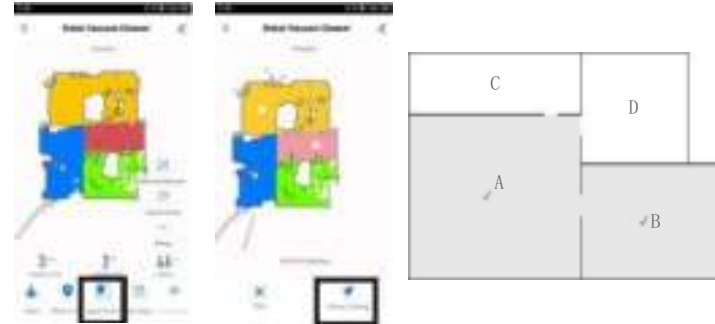
Waar te reinigen (spotreiniging)

Robot in stand-bymodus, druk op de onderstaande knop om de vlekreiniging voor een specifiek gebied te starten. Deze modus wordt gebruikt om 2 keer schoon te maken in een gebied van ongeveer 1mx2m.



Selectieve schoonmaak van de kamer

Selecteer specifieke kamers voor het schoonmaken in de app. In deze modus maakt de robot alleen de geselecteerde kamers schoon.



Opmerking:

Er moet een volledige kaart worden gemaakt voordat deze functie kan worden gebruikt.

Nadat het reinigen is begonnen, kan de robot buiten de gedefinieerde gebieden komen.

Zorg ervoor dat er geen obstakels zijn die voorkomen dat de robots toegang krijgen tot de doelkamers.

# 4. Gebruiksaanwijzing

## 4.3 Functie Gebruik via APP

### Zonereiniging

Sleep een specifieke reinigingszone voor de robot om schoon te maken.

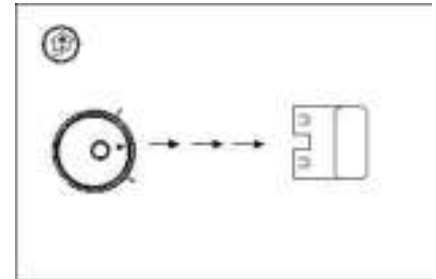


#### Opmerking:

Tijdens het schoonmaken van de aangewezen zone kan de robot buiten de zonegrenzen bewegen. Zorg ervoor dat er zich geen kabels of obstakels in de buurt van de opruiming bevinden.

### Opladen

Robot begint automatisch met het vinden van het dockingstation wanneer het batterijvermogen lager is dan 20%. Gebruikers kunnen op de onderstaande knop drukken om de robot terug naar het dockstation te sturen.



#### Opmerking:

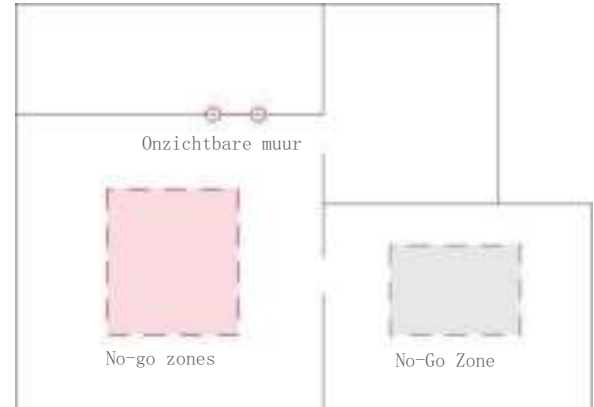
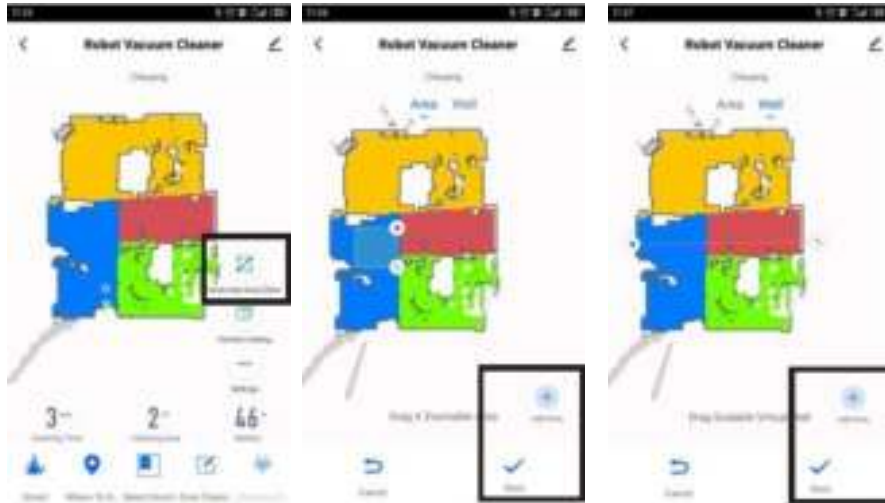
Als het batterijvermogen lager is dan 10%, wordt de robot uitgeschakeld. Gelieve de robot onmiddellijk handmatig op te laden.

# 4. Gebruiksaanwijzing

## 4.3 Functie Gebruik via APP

No-go-zones / onzichtbare muur

Teken virtuele no-go-zones en muren voor stofzuigen en dweilen om te voorkomen dat de robot de door jou gedefinieerde gebieden betreedt.



Opmerking:

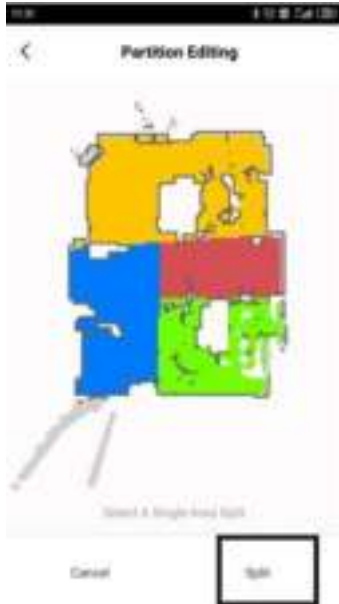
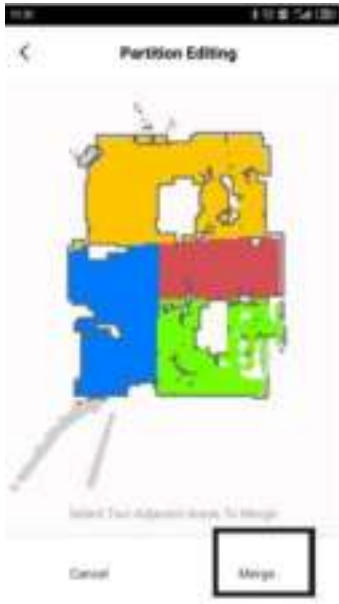
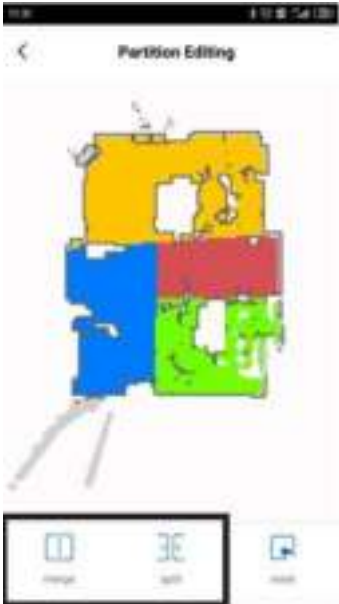
- "Kaartbesparingsmodus" moet in de app zijn ingeschakeld om virtuele no-go-zones te gebruiken.
- Virtuele no-go zones en muren mogen alleen worden gebruikt om het schoonmaakgebied aan te passen. Ze mogen niet worden gebruikt om gevaren te isoleren.
- Als u de robot handmatig verplaatst of belangrijke wijzigingen aanbrengt in de thuisomgeving, kunnen virtuele no-go-zones en muren verloren gaan.

# 4. Gebruiksaanwijzing

## 4.3 Functie Gebruik via APP

Partitie bewerken

U kunt de gebieden op de kaart samenvoegen of splitsen volgens uw behoeften



# 4. Gebruiksaanwijzing

## 4.3 Functie Gebruik via APP

Instellingen (meer functies)

Handmatig: controleer de richting van de robot.

Kaartbeheer: bekijk verschillende plattegronden, Max om 5 kaarten op te slaan.

Zoek robot: gebruik wanneer je de robot niet kunt vinden.

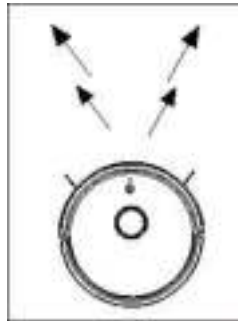
Timer: Stel de tijd in om de reiniging te plannen.

Adhesion: 3 niveaus voor selectie van zuigkracht.

Aanpassing van de watertank: 3 niveaus van aanpassing van de waterstroomsnelheid.

Niet storen: zet deze knop aan, robot zonder opschonen, geen gesproken waarschuwingen en de stroomindicator wordt gedimd.

Doorgaan met breken: zet deze knop aan, vermogen onder 20%, robot gaat automatisch naar dock station voor opladen, stroomlading tot 90%, robot gaat terug naar de laatste stoplocatie om door te gaan met schoonmaken. Druk op geen enkele knop en pak de robot niet op terwijl deze aan het opladen is, anders wordt deze functie gewist.



Y-vormig schrobben nat  
dweilen, schoon  
diepgaand

Opmerking:

a. Vanwege de voortdurende ontwikkeling van de app kan het daadwerkelijke proces enigszins afwijken van de bovenstaande beschrijving. Volg altijd de instructies in de app

b. Alleen 2,4 GHz wifi wordt ondersteund.

# 4. Gebruiksaanwijzing

## 4.4 De robot gebruiken

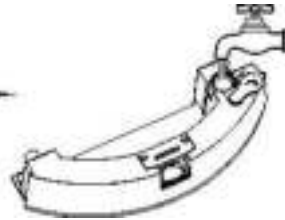
### Dweilen Functie

Watertank eruit halen



Injecteer water

Stofbak verwijderen  
Open plug, vul met water



Sluit de stekker goed aan

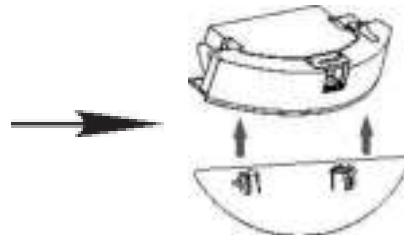
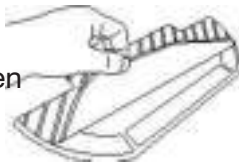


Maak de doek nat, plak hem vast

Zet stofbak terug  
Installeer een stoffen plaat op de  
watertank

Schuif het waterreservoir in de  
robot totdat je het met een klik  
hoort vergrendelen.

Watertank installeren



Opmerking:

- Het wordt aanbevolen om alle vloeren ten minste drie keer vóór de eerste dweilsessie te stofzuigen om overmatige vuilophoping op de dweil te verminderen.
- Gebruik geen reinigingsvloeistof of desinfectiemiddel in het waterreservoir om corrosie of beschadiging te voorkomen.
- Gebruik geen heet water, want hierdoor kan de tank vervormen.


# 4. Gebruiksaanwijzing

## 4.4 De robot gebruiken

### Dweilen Functie

Pas indien nodig het waterstroomniveau in de APP aan



Begin met dweilen met schoonmaken  
Zorg ervoor dat de robot volledig is ingeschakeld en schakel hem in, druk op  de knop of gebruik de app om het opruimen te starten

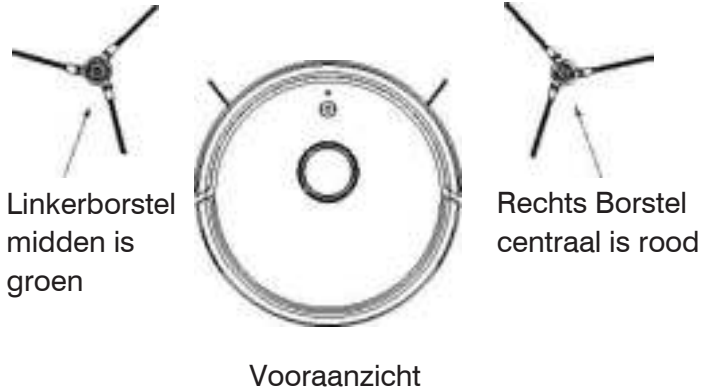


### Opmerking:

- Gebruik de no-go zones-functie om te scheiden en dweilen op de vloerbedekking te voorkomen.
- Verwijder de stoffen plaat en was de doek. Leeg vervolgens het waterreservoir dat vaak wordt aanbevolen als u het niet gebruikt om geurtjes of schimmel te voorkomen.
- Verwijder de mopdoekplaat als u niet aan het dweilen bent.
- Het wordt aanbevolen om de dweildoek na 60 minuten dweilen te reinigen om de waterstroom en de reinigingskwaliteit te garanderen

# 5. Gepland onderhoud

## 5.1 Zijborstels



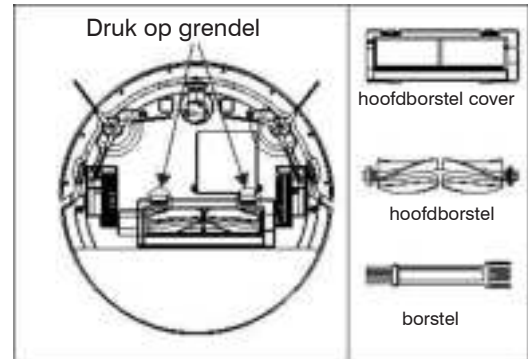
Trek de zijborstels er direct uit, reinig de zijkant! geborsteld en installeer het vervolgens weer op de robot.

Opmerking:

1. Rechter en linker zijborstels zijn niet uitwisselbaar.
2. Reinig de borstel na gebruik..
3. Moet gebaseerd zijn op het bovenstaande pictogram om van penseel te veranderen.
4. Montage: borstel er direct uittrekken en indrukken.
5. Gebruik voorzichtig in het gebied met veel haar.

## 5.2 Hoofdborstel

1. Draai de robot om, ontgrendel en verwijder de kap van de hoofdborstel.
2. Haal de hoofdborstel eruit, verwijder en reinig de lagers.
3. Gebruik het meegeleverde schoonmaakborsteltje om stof of verstrikt haar te verwijderen.
4. Installeer de dop en lagers opnieuw in de richting van het slot
5. Plaats de hoofdborstel terug en plaats de borstelkap terug.





# 5. Gepland onderhoud

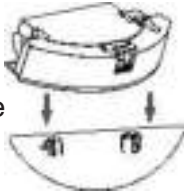
## 5.3 Watertank en doek

### 1. Watertank demonteren

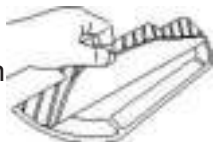
Watertank eruit halen



Verwijder het stoffen gedeelte

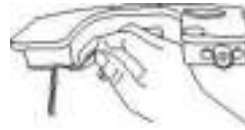


doek verwijderen

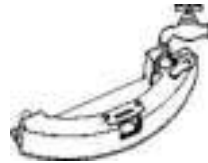


### 2. Schoonwatertank

Giet water uit



Schoonwatertank



Veeg en droog het



### 3. Schone doek

Maak het schoon en droog het



# 5. Gepland onderhoud

## 5.4 Stofbak en filteronderdeel

1. Demontage stofbak



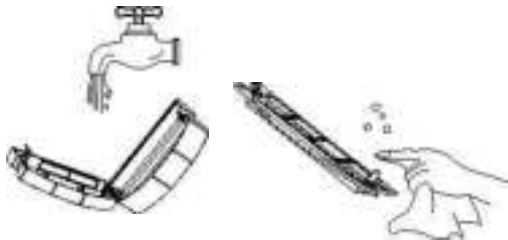
2. Schone stofbak



3. Demontage filteronderdelen



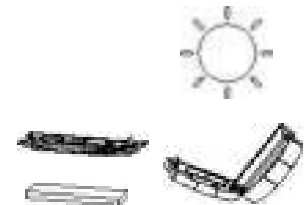
4. Stofbakdeksel reinigen



5. Spoel de stofbak af met water en tik zachtjes op de HEPA



6. Droog deze onderdelen



# 5. Gepland onderhoud

## 5.5 Accu

De robot is uitgerust met een krachtige oplaadbare lithium-ionbatterij. Houd de robot opgeladen om de prestaties van de batterij te behouden.

Opmerking:

Als de robot voor een langere periode niet wordt gebruikt, schakel hem dan uit voordat u hem opbergt en laad hem ten minste eenmaal per drie maanden op om schade aan de batterij als gevolg van overmatige ontlading te voorkomen.

## Beschrijving van de milieubescherming

### De batterij verwijderen

De volgende informatie is alleen van toepassing bij het weggooien van de robot en mag niet worden gevolgd voor dagelijkse werkzaamheden

De chemische stoffen in de ingebouwde lithium-ionbatterij van dit product kunnen milieuvervuiling veroorzaken. Verwijderen de batterij voordat u dit product weggooit en overhandig het aan een professionele batterijrecyclingfaciliteit voor gecentraliseerde verwijdering.

1. Bedien de robot totdat de batterij bijna leeg is en niet in staat is om schoon te maken, zorg ervoor dat deze niet wordt aangesloten op het oplaadstation.
2. Schakel de robot uit.
3. Schroef het batterijklepje los.
4. Verwijder het batterijdeksel.
5. Trek de batterijconnector eruit en verwijder de batterij.

Opmerking:

- Voordat u de batterij verwijdert, moet u ervoor zorgen dat deze volledig leeg is. Probeer de batterij niet te verwijderen als de robot is aangesloten op het oplaadstation.
- Verwijder het hele batterijpakket. Voorkom beschadiging van de behuizing van het batterijpakket om kortsluiting of lekkage van gevaarlijke stoffen te voorkomen.
- In geval van accidenteel contact met batterijvloeistof, grondig spoelen met water en onmiddellijk medische hulp inroepen.

## 5.6 Firmware Update

Update de robot met behulp van de app.

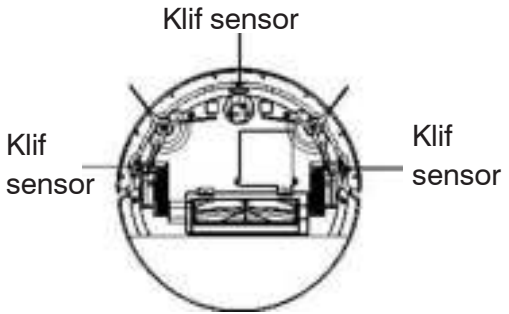
Plaats de robot op het dockstation en zorg ervoor dat het batterijniveau hoger is dan 20% voordat u gaat updaten.

De stroomindicator knippert snel tijdens een firmware-update.

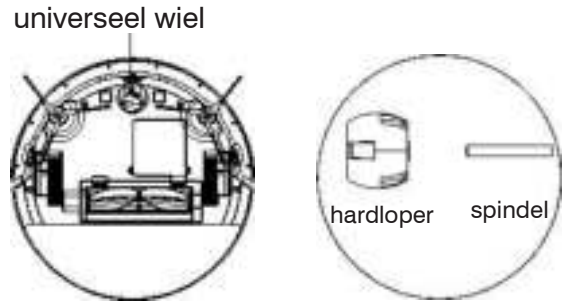
# 5. Gepland onderhoud

## 5.4 Overige onderdelen

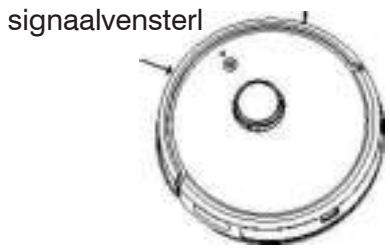
1. Afgrondsensoren reinigen  
Zorg ervoor dat de sensoren gevoelig zijn



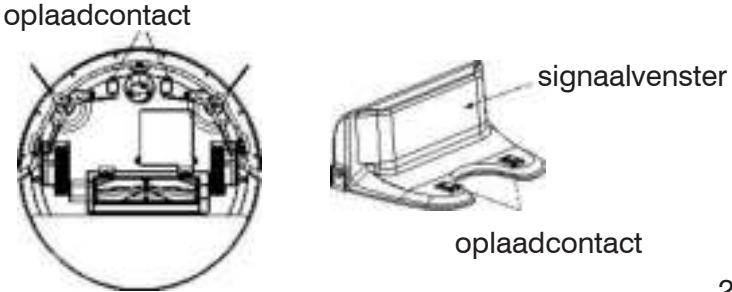
2. Universeel wiel schoonmaken  
Verminder abnormaal geluid en haarverstrikking



3. Schoon signaalvenster



4. Schoon laadcontact en signaalvenster



## 6.Probleemoplossen

Robot zal je vertellen dat er iets mis is met een alarmindicatielampje en geluiden

No.	Storing	Mogelijke oorzaken	Oplossing
1	Robot werkt niet	Robot is niet AAN.	Robot AAN zetten
		De batterij is helemaal geen stroom	Opladen met adapter
2	Robot laadt niet op	Robot is niet correct aangesloten	Zorg ervoor dat de oplaadcontacten van de robot zijn aangesloten op pinnen voor dockingstation
			Reinig oplaadcontacten op robot en dockingstation
3	Robot beweegt achteruit	De klifsensoren zijn vuil	Veeg de klifsensoren af met een droge doek
4	Robot is in cirkel	Signaalvenster robot is vuil	Veeg het signaalvenster af met een droge doek
		Robotbumper is vastgelopen	Tik op de bumper naar de juiste plaats
5	Links/rechts wiel zijn abnormaal	Wielen zitten ergens mee in de knoop	Maak de wielen schoon
6	De linker/rechter zijborstel is abnormaal	Installatiefout borstels	Borstels correct geïnstalleerd
		Borstels zitten ergens mee in de knoop	Reinig de borstels
7	Stofbak is abnormaal	Installatiefout stof	Stofbak correct geïnstalleerd

## 6.Probleemoplossen

No.	Storing	Mogelijke oorzaken	Oplossing
8	Universeel wiel is abnormaal	Universal zit ergens mee in de knoop	Reinig het universele wiel
9	Robot kan geen verbinding maken met het wifi-thuisnetwerk	Onjuiste gebruikersnaam of wachtwoord voor wifi voor thuis	Voer de juiste gebruikersnaam en wachtwoord voor wifi voor thuis in
		Robot is niet binnen bereik van je wifi-thuissignaal	Zorg ervoor dat de robot zich binnen het bereik van je wifi-thuissignaal bevindt
		Netwerkconfiguratie gestart voordat de robot klaar was	Schakel de aan / uit-schakelaar in Houd de robotknop langer dan 3 seconden ingedrukt Robot is klaar voor netwerkconfiguratie wanneer hij een muziekdeuntje afspeelt en het knoplampje langzaam knippert
		Het besturingssysteem van uw smartphone moet worden bijgewerkt	Werk het besturingssysteem van uw smartphone bij. De Robot APP draait op iOS 9.0 en Android 4.0 en hoger
10	Afstandsbediening is niet gevoelig	Te ver weg van de robot tijdens bedrijf	Richt de machine om binnen een effectief bereik te werken
11	Andere problemen	onbekende reden	Start de robot opnieuw. schakel de aan/uit-schakelaar uit en weer in

Let op: Als het bovenstaande Probleemoplossend de problemen nog steeds niet oplost, neem dan contact op met de after-sales service van het bedrijf, demonteer de machine niet zelf