



# MASTER PL-S 4 Pin

MASTER PL-S 9W/840/4P 1CT/5X10BOX

De MASTER PL-S is een efficiënte compacte laagvermogen-fluorescentielamp, die typisch wordt gebruikt voor decoratieve en oriëntatiedoeleinden. De oorspronkelijk door Philips uitgevonden brugtechnologie garandeert optimale prestaties in de toepassing, wat leidt tot meer licht en een hoger rendement dan bij de gebogen technologie het geval is. De 4-pins uitvoering is ontworpen om te kunnen werken op een elektronisch VSA en wordt geleverd met een lampvoet die geschikt is voor instekken/ uittrekken.

## Product gegevens

### • Algemene informatie

Lampvoet	2G7
Levensduur tot 50% uitval voorverwarmd (nom.)	13000 h
LSF voorvrw 2kh vlg spec,3h	99 %
LSF voorvrw 4kh vlg spec,3h	98 %
LSF voorvrw 6kh vlg spec,3h	97 %
LSF voorvrw 8kh vlg spec,3h	92 %
LSF voorvrw 16kh vlg spec,3h	30 %

### • Eisen aan armatuurontwerp

Kleurcode	840 [ CCT of 4000K (841)]
Lichtstroom (nom.)	600 lm
Lichtstroom (opgegeven) (nom.)	583 lm
Kleuraanduiding	Koel Wit (CW)
Chromaticiteitscoördinaat X (nom.)	381
Chromaticiteitscoördinaat Y (nom.)	379
Gecorreleerde kleurtemperatuur (nom.)	4100 K
Lichtrendement lamp (opgegeven) (nom.)	73 lm/W
Kleurweergave-index (nom.)	82
Lm-beh.fact 2kh vlg specs	95 %
Lm-beh.fact 4kh vlg specs	92 %

Lm-beh.fact 6kh vlg specs	90 %
Lm-beh.fact 8kh vlg specs	88 %
Lm-beh.fact 12kh vlg specs	86 %

### • Bedrijfs- en Elektrische gegevens

Power (Rated) (Nom)	8.6 W
Lampstroom (nom.)	0.170 A

### • Temperatuur

Ontwerptemperatuur (nom.)	28 °C
---------------------------	-------

### • Regelsystemen en Dimmers

Dimbaar	Ja
---------	----

### • Mechanische eigenschappen en Behuizing

Lampvoetinformatie	4P
--------------------	----

### • Goedkeuring en Toepassing

Energie-efficiëntielabel (EEL)	A
Kwikhoud (Hg) (nom.)	1.4 mg
Energieverbruik kWh/1000u	9 kWh

# PHILIPS

# MASTER PL-S 4 Pin

## Productgegevens

Volledige product-code 871150026096370  
Productnaam voor bestelling MASTER PL-S 9W/840/4P 1CT/5X10BOX  
EAN/UPC - Product 8711500260963  
Bestelcode 26096370  
Numerator - Aantal per pak 1

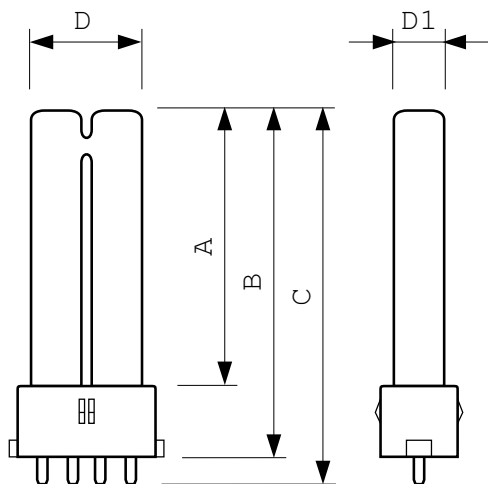
Numerator - Dozen per buitendoos 50  
Materiaalnr. (12NC) 927936284011  
Netto gewicht (per stuk) 30.000 g  
ILCOS Code FSD-9/40/1B-E-2G7

## Waarschuwingen en veiligheid

- De lichttechnische en elektrische eigenschappen van de lamp worden beïnvloed door de gebruiksomstandigheden, d.w.z. de omgevingstemperatuur en de brandstand, en door het toegepaste HF-VSA
- Kortere lamplevensduur bij vaak schakelen en niet goed voorverwarmde elektroden

- Het is uiterst onwaarschijnlijk dat een kapotte lamp ook maar enige invloed heeft op uw gezondheid. Als een lamp breekt, ventileer de kamer dan gedurende 30 minuten en ruim de scherven op, bij voorkeur met handschoenen. Doe de scherven in een afgesloten plastic zak en breng die naar uw plaatselijke afvalverwerking voor recycling. Gebruik geen stofzuiger.

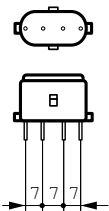
## Maatschets



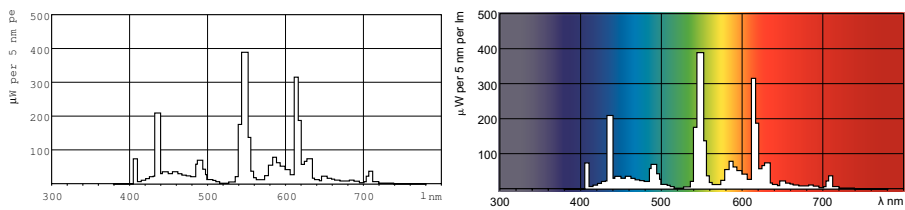
### PL-S 9W/840/4P LM

Product	D	D1	A	B	C
MASTER PL-S 9W/840/4P 1CT/5X10BOX	28 mm	13 mm	128 mm	145 mm	151.1 mm

2G7, 4P



Fotometrische gegevens



© 2015 Philips Lighting Holding B.V.  
Alle rechten voorbehouden.

Specificaties kunnen zonder voorafgaande kennisgeving worden gewijzigd. Handelsmerken zijn het eigendom van Koninklijke Philips N.V. (Royal Philips) en hun respectieve eigenaren.

[www.philips.com/lighting](http://www.philips.com/lighting)

2015, december 28  
Wijziging van gegevens voorbehouden