

# **GASTROBACK®**

## **BEDIENUNGSANLEITUNG**

### DESIGN FLEISCHWOLF ELECTRONIC PRO



Art.-Nr. 41406 »Design Fleischwolf Electronic Pro«

Bedienungsanleitung vor Gebrauch unbedingt lesen!  
Modell- und Zubehöränderungen vorbehalten!  
Nur für den Hausgebrauch!



**Wir legen viel Wert auf Ihre Sicherheit. Deshalb bitten wir Sie, alle Hinweise und Anleitungen, die mit dem Gerät geliefert werden, sorgfältig und vollständig durchzulesen, bevor Sie das Gerät in Betrieb nehmen. Dadurch lernen Sie auch alle Funktionen und Eigenschaften Ihres Gerätes kennen. Bitte befolgen Sie sorgfältig alle Sicherheitshinweise!**

## **INHALTSVERZEICHNIS**

Ihren Design Fleischwolf Electronic Pro kennenlernen .....	4
Wichtige Sicherheitshinweise .....	5
Allgemeine Hinweise zur Sicherheit.....	5
Mögliche Gefährdung durch bewegliche Bauteile .....	9
Wichtige Sicherheitshinweise – Elektrizität.....	9
Technische Daten .....	10
Bedienung.....	10
Vor der ersten Verwendung .....	10
Das Gerät zusammensetzen .....	11
Montage zur Hackherstellung .....	11
Montage zur Wurstherstellung .....	13
Montage zur Kebbeherstellung .....	13
Montage zur Spritzgebäckherstellung .....	14
Mit dem Fleischwolf arbeiten .....	15
Wurstherstellung .....	18
Rezept Fleischtaschen/Kebbe .....	18
Pflege und Reinigung.....	19
Das Gerät zerlegen .....	19
Störungen beseitigen .....	21
Verstopfungen beseitigen .....	22
Lagerung.....	23
Entsorgungshinweise .....	23
Information und Service .....	23
Gewährleistung/Garantie .....	24

## DESIGN FLEISCHWOLF ELECTRONIC PRO

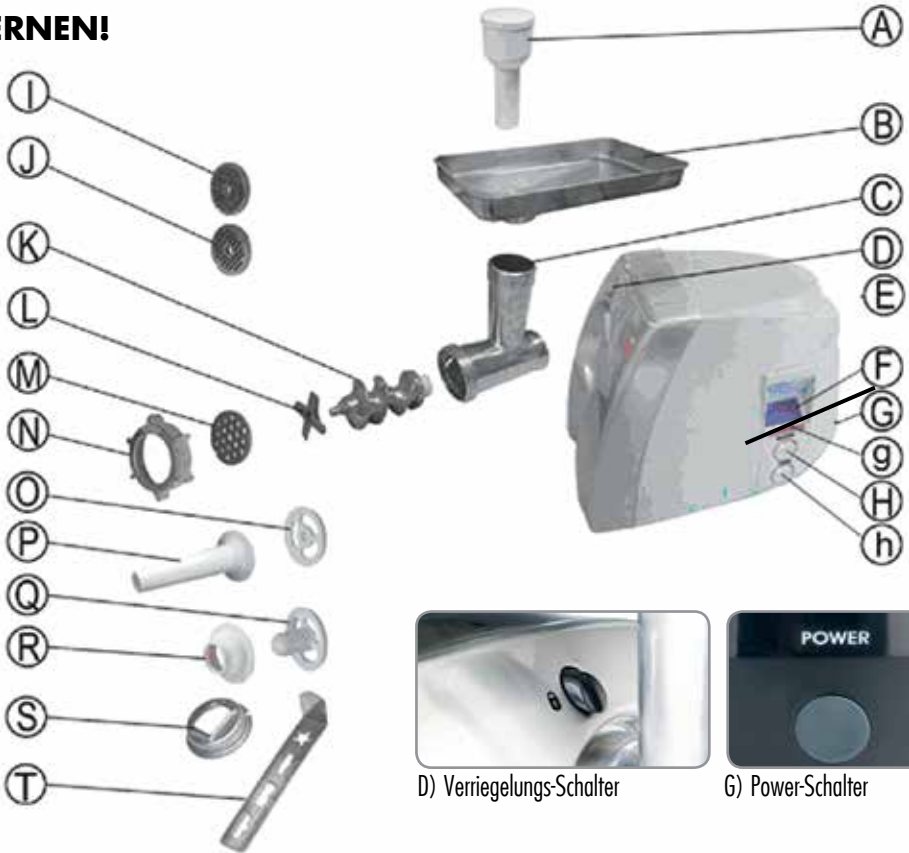
Lesen Sie diese Anleitung vor der Verwendung des Geräts sorgfältig und vollständig durch und bewahren Sie die Anleitung zur weiteren Verwendung gut auf.

Der elektrische Design Fleischwolf Electronic Pro von Gastroback dient zum Zerkleinern von Fleisch (roh oder gegart) und weichem Gemüse. Sie bereiten die Zutaten entsprechend vor und füllen sie dann durch den Füllschacht ein. Die Schnecke drückt die Zutaten gegen das rotierende Kreuzmesser. Messer und Schnecke werden von einem leistungsstarken 500-W-Elektromotor angetrieben. Durch die vorgelegte Lochscheibe tritt das fertige Produkt automatisch aus. Ein Überlastschutz sorgt dafür, dass der Motor nicht überhitzen kann.

Das Gerät ist wartungsfrei, wenig störanfällig und leicht zu bedienen. Alle Geräteteile, die in direkten Kontakt mit Lebensmitteln kommen, können mit wenigen Handgriffen abgenommen, zerlegt und in warmer Spülmittellösung gereinigt werden. Werkzeuge sind dafür nicht erforderlich.



# IHREN DESIGN FLEISCHWOLF ELECTRONIC PRO KENNENLERNEN!



D) Verriegelungs-Schalter



G) Power-Schalter

## Bezeichnung der Teile

- |                             |                              |
|-----------------------------|------------------------------|
| A) Stopfer                  | J) Lochscheibe mittel 4,8 mm |
| B) Einfüllschale            | K) Schnecke                  |
| C) Schneckengehäuse         | L) Kreuzmesser               |
| D) Verriegelungs-Schalter   | M) Lochscheibe grob 8 mm     |
| E) Motorgehäuse             | N) Verschlussring            |
| F) LCD Bedienmenü           | O) Adapterscheibe            |
| G) Power-Schalter           | P) Wurstfüll-Vorsatz         |
| g) Warnlicht                | Q) Kebbe-Vorsatz A           |
| H) Reverse - Rücklauf-Taste | R) Kebbe-Vorsatz B           |
| h) Ein- und Aus-Taste       | S) Spritzgebäck-Vorsatz      |
| I) Lochscheibe fein 3 mm    | T) Spritzgebäck-Schablone    |

## Bedienmenü



### Hinweis:

Der Wurstfüll-Vorsatz, die Adapterscheibe und die Kebbe-Vorsätze befinden sich zur Aufbewahrung im Stopfer.

## WICHTIGE SICHERHEITSHINWEISE

Lesen Sie bitte alle Hinweise und Anleitungen, die mit dem Gerät geliefert werden, sorgfältig und vollständig durch. Verwenden Sie das Gerät ausschließlich in der darin angegebenen Weise zu dem beschriebenen Zweck (bestimmungsgemäßer Gebrauch). Ein bestimmungswidriger Gebrauch und besonders Missbrauch kann zu Sachschäden sowie zu schweren Personenschäden durch gefährliche elektrische Spannung, Feuer und bewegliche Bauteile führen. Führen Sie ausschließlich diejenigen Arbeiten am Gerät durch, die in diesen Anleitungen beschrieben werden. **Lassen Sie das Gerät im Betriebszustand NIEMALS unbeaufsichtigt.**

Reparaturen und technische Wartung am Gerät oder Netzkabel dürfen nur von dafür autorisierten Fachwerkstätten durchgeführt werden. Wenden Sie sich dazu bitte an Ihren Händler.

## ALLGEMEINE HINWEISE ZUR SICHERHEIT

- Verwenden und lagern Sie das Gerät nicht im Freien. Verwenden Sie nur Bauteile, Ersatzteile und Zubehör für das Gerät, die vom Hersteller für diesen Zweck vorgesehen und empfohlen sind, um eine Gefährdung durch Überhitzung, Feuer, Elektrizität oder bewegliche Bauteile zu vermeiden. **Versuchen Sie niemals, das Gerät und/oder Teile des Geräts zu öffnen.**
- Kinder und gebrechliche Personen müssen Sie bei der Handhabung von Elektrogeräten stets besonders beaufsichtigen. Bewahren Sie das Gerät immer an einem trockenen, sauberen, für Kinder unzugänglichen Ort auf.
- Die Arbeitsfläche muss gut zugänglich, fest, eben, trocken und ausreichend groß sein. Verwenden Sie das Gerät nicht in feuchten oder nasen Bereichen. Legen Sie keine Tücher oder Servietten unter das Gerät, um eine Gefährdung durch Feuer und elektrischen Schlag zu vermeiden.
- **Niemals** die Luftschlitze an der Unterseite des Geräts verstellen oder verschließen. Stellen Sie das Gerät niemals auf Haushaltstücher oder unebene Arbeitsflächen, damit die Luft frei zirkulieren kann.
- **Niemals** das Gerät an den Rand oder an die Kante der Arbeitsfläche stellen. Achten Sie darauf, dass das Netzkabel nicht über die Tischkante oder die Tresenkante herunterhängt.
- **Niemals** das Gerät oder Teile des Geräts in die Nähe von starken Wärmequellen und heißen Oberflächen (Beispiel: Heizung, Ofen, Grill) stellen.

- **Niemals** Motorgehäuse, Kabel oder Netzstecker in Wasser oder andere Flüssigkeiten tauchen oder stellen oder Flüssigkeiten darüber gießen oder unter das Gerät laufen lassen. Wenn Flüssigkeiten (Beispiel: Fleischsaft) auf das Motorgehäuse gelaufen sind, dann drücken Sie sofort auf die Ein- und Aus-Taste und dann auf den Power-Schalter, um das Gerät auszuschalten und ziehen Sie den Netzstecker. Reinigen und trocknen Sie danach das Motorgehäuse, wie im Abschnitt 'Pflege und Reinigung' beschrieben.
- **Niemals** das Gerät betreiben, wenn sich Flüssigkeiten auf dem Motorgehäuse befinden oder in das Motorgehäuse eingedrungen sind, um eine Gefährdung durch Elektrizität, Brandgefahr und eine Beschädigung des Geräts zu vermeiden.
- **Niemals** das Gerät unbeaufsichtigt lassen, wenn der Netzstecker eingesteckt ist. Ziehen Sie immer den Netzstecker aus der Steckdose, wenn Sie das Gerät nicht benutzen, das Gerät bewegen, einzelne Bauteile abnehmen oder das Gerät reinigen wollen. Fassen Sie am Gehäuse des Steckers an, wenn Sie den Stecker ziehen. Fassen Sie immer auf beiden Seiten unter das Motorgehäuse, um das Gerät zu bewegen oder zu transportieren.
- Lassen Sie den Motor des Geräts nicht unnötig laufen. Drücken Sie immer auf die Ein- und Aus-Taste, um das Gerät auszuschalten, sobald die Zutaten verarbeitet sind. Der Motor läuft nach dem Ausschalten bis zu 6 Sekunden nach. Warten Sie nach dem Ausschalten immer, bis der Motor steht und drücken Sie dann den Power-Schalter bevor Sie Bauteile abnehmen, das Gerät wieder einschalten oder andere Arbeiten am Gerät durchführen.
- **Niemals** das Gerät oder Teile des Geräts mit scharfen Reinigern (Desinfektionsmittel, Lösemittel), Scheuermitteln, harten Scheuerhilfen (Beispiel: Topfreiniger) oder harten, scharfkantigen Gegenständen reinigen. Niemals das Gerät oder Teile davon in der Spülmaschine reinigen. Lassen Sie keine Nahrungsmittelreste auf den Bauteilen des Geräts eintrocknen.
- **Niemals** das Gerät verwenden, wenn das Gerät oder Teile davon beschädigt sind, übermäßigen Belastungen ausgesetzt waren (Beispiel: Sturz, Überhitzung oder eingedrungene Flüssigkeit) oder nicht mehr erwar-

tungsgemäß arbeiten. Ziehen Sie dann sofort den Netzstecker aus der Steckdose und lassen Sie das Gerät in einer autorisierten Fachwerkstatt überprüfen.

- Wenden Sie beim Zusammenbau der Teile keine Gewalt an! Alle Bauteile müssen sich leicht und ohne großen Kraftaufwand zusammensetzen lassen. Andernfalls sind die Teile nicht richtig zusammengesetzt oder beschädigt. Nehmen Sie das Gerät erst in Betrieb, wenn es richtig und vollständig nach der Anleitung 'Das Gerät zusammensetzen' zusammengesetzt ist.
- **Niemals** Kreuzmesser und Lochscheibe zusammen mit dem Wurstfüll-Vorsatz, der Adapterscheibe, dem Spritzgebäck-Vorsatz oder den Kebbe-Vorsätzen (A und B) verwenden. Setzen Sie immer nur eines dieser Zubehörvorsätze am Gerät ein.
- Drücken Sie immer zuerst auf die Ein- und Aus-Taste, um das Gerät aus dem laufenden Betrieb auszuschalten und dann den Power-Schalter, bevor Sie den Netzstecker in die Steckdose stecken.
- Sollte sich das Schneckengehäuse am Motorgehäuse und/oder die Verschluss-schraube am Schneckengehäuse während der Arbeit lösen oder lockern, dann drücken Sie sofort auf die Ein- und Aus-Taste und dann den Power-Schalter, um das Gerät auszuschalten, und ziehen Sie den Netzstecker aus der Steckdose. Arbeiten Sie nach der Anleitung 'Störungen beseitigen', bevor Sie das Gerät wieder in Betrieb nehmen.
- Der Fleischwolf kann keine harten, festen oder faserigen Nahrungsmittel (Knochen, Nüsse, Ingwerwurzel) verarbeiten. Harte Gemüsesorten sollten Sie eventuell vor der Verarbeitung vorgaren. Wenn der Fleischwolf verstopft ist und/oder der Motor stecken bleibt, dann drücken Sie sofort auf die Ein- und Aus-Taste und dann den Power-Schalter, um das Gerät auszuschalten. Beseitigen Sie das Problem nach der Anleitung 'Störungen beseitigen', bevor Sie das Gerät wieder in Betrieb nehmen.
- Lassen Sie das Gerät niemals länger als 3 Minuten im Dauerbetrieb arbeiten. Nach spätestens 3 Minuten lassen Sie das Gerät für mindestens 60 Sekunden abkühlen bevor Sie mit dem Betrieb fortfahren.
- **Niemals** bei eingestecktem Netzstecker Kreuzmesser, Schnecke oder Lochscheiben einsetzen oder entfernen, da durch ungewolltes drücken

der Ein- und Aus-Taste sich die Antriebswelle in Bewegung setzt und es dadurch zu schweren Verletzungen führen kann.

- Reinigen Sie die Bauteile des Fleischwolfs vor der ersten Inbetriebnahme und nach jeder Verwendung mit warmer Spülmittellösung.

### Hinweis:

Die Sensor-Tasten des Bedienmenüs lassen sich nur bedienen, wenn der Netzstecker eingesteckt ist und das Gerät am Power-Schalter eingeschaltet ist.

- **ACHTUNG:** Schalten Sie das Gerät aus dem laufenden Betrieb immer erst aus (drücken der Ein- und Aus-Taste) bevor Sie das Gerät am Power-Schalter ausschalten. Das Gerät startet sonst beim Einschalten über den Power-Schalter nach einer kurzen Aufwärmphase von allein.
- **ACHTUNG:** Niemals das Gerät oder Teile des Geräts in der Spülmaschine reinigen oder mit scharfen Reinigern, harten Scheuerhilfen oder harten, scharfkantigen Gegenständen reinigen. Scheuermittel und Scheuerhilfen zerkratzen die Oberflächen; scharfe Reiniger und Spülmaschinereiniger führen zu Korrosion und Verfärbungen.
- Um Verletzungen und Schäden am Gerät zu vermeiden: Drücken Sie immer zuerst auf die Ein- und Aus-Taste und dann auf den Power-Schalter, um das Gerät auszuschalten. Warten Sie, bis der Motor vollständig zum Stillstand gekommen ist und ziehen Sie immer den Netzstecker aus der Steckdose, bevor Sie Bauteile abnehmen oder das Gerät reinigen oder bewegen.
- Arbeiten Sie langsam und gleichmäßig. Versuchen Sie nicht, die Arbeit durch starkes Drücken zu beschleunigen. Dadurch kann sich die Schnecke festfressen und steckenbleiben. Der Stopfer dient lediglich dazu, die Nahrungsmittel im Füllschacht nachzuschieben.
- Der Fleischwolf kann keine harten, festen oder faserigen Nahrungsmittel (Knochen, Nüsse, Ingwerwurzel) verarbeiten. Wenn Sie harte Gemüsesorten (Beispiel: Zwiebeln, Karotten) zugeben wollen, dann garen Sie diese Zutaten entsprechend vor.
- **Niemals** bei eingestecktem Netzstecker mit bloßen Händen in den Füllschacht greifen oder Fremdkörper (Haare, Tücher, Kochbesteck) in den Füllschacht gelangen lassen. Schieben Sie die Nahrungsmittel immer nur



mit dem Stopfer nach unten. Halten Sie bei eingeschaltetem Motor niemals Ihr Gesicht über den Füllschacht.

- **Niemals** Kreuzmesser und Lochscheibe zusammen mit den Vorsätzen verwenden.


## **MÖGLICHE GEFÄHRDUNGEN DURCH BEWEGLICHE BAUTEILE**

- **Niemals** mit den Händen in den Füllschacht greifen oder Haare, Kleidungsstücke, Bürsten, Tücher oder andere Fremdkörper (Kochbesteck) in den Füllschacht des Geräts oder in die Löcher der Lochscheiben stecken oder halten, wenn der Netzstecker in der Steckdose steckt. Vergewissern Sie sich immer, dass keine Fremdkörper (Beispiel: Knochen, Stiele von Gemüse, Kochbesteck) im Füllschacht stecken, bevor Sie das Gerät in Betrieb nehmen. Verwenden Sie ausschließlich den mitgelieferten Stopfer, um die Zutaten im Füllschacht nach unten zu schieben. Drücken Sie dabei nicht zu stark nach unten, um den Fleischwolf nicht zu verstopfen.
- Die Messer am Kreuzmesser sind sehr scharf. Achten Sie darauf, sich nicht zu schneiden, wenn Sie mit dem Kreuzmesser hantieren.
- Halten Sie niemals Ihr Gesicht über den Füllschacht, wenn der Motor läuft. Sollten Sie beim Vorbereiten der Zutaten Reste von Knochen oder anderen harten Bestandteilen (Stiele, Kerne) übersehen haben, dann könnten Splitter herausspringen.

## **WICHTIGE SICHERHEITSHINWEISE - ELEKTRIZITÄT**

- Stellen Sie das Gerät in der Nähe einer passenden Wandsteckdose auf und schließen Sie das Gerät dort direkt an. Wickeln Sie das Netzkabel immer vollständig ab bevor Sie das Gerät in Betrieb nehmen. Schließen Sie das Gerät nicht mit Verlängerungskabeln oder Tischsteckdosen an. Das Gerät darf nur an die ordnungsgemäß abgesicherte Schukosteckdose einer geeigneten Stromversorgung mit Schutzleiter angeschlossen werden.
- **Niemals** am Kabel ziehen oder reißen oder das Kabel knicken, einklemmen, quetschen oder verknoten. Achten Sie darauf, dass niemand in Kabelschlaufen hängen bleiben kann oder das Gerät am Kabel von der Arbeitsfläche reißen kann.

## TECHNISCHE DATEN

<b>Modell:</b>	Art.-Nr. 41406 Design Fleischwolf Electronic Pro
<b>Stromversorgung:</b>	230 V Wechselstrom, 50 Hz
<b>Leistungsaufnahme:</b>	500 Watt
<b>Gewicht:</b>	ca. 4,38 kg
<b>Abmessungen:</b>	ca. 350 x 188 x 385 mm (Breite x Tiefe x Höhe)
<b>Prüfzeichen:</b>	

## BEDIENUNG

### VOR DER ERSTEN VERWENDUNG

Reinigen Sie die Bauteile des Fleischwolfeinsatzes vor der ersten Verwendung und nach längerer unbenutzter Lagerung mit etwas handwarmer Spülmittellösung nach der Anleitung 'Pflege und Reinigung'.

Das Gerät ist zum Schutz vor Überhitzung mit einem elektronischen Thermostat ausgestattet. Bei einer Überschreitung der zulässigen Temperatur schaltet sich das Gerät automatisch ab.

Sollte das Gerät plötzlich nicht mehr arbeiten:

1. Drücken Sie den "POWER"-Knopf, um das Gerät auszuschalten.
2. Ziehen Sie den Netzstecker, um das Gerät von der Stromzufuhr zu trennen.
3. Lassen Sie das Gerät für 60 Sekunden abkühlen.
4. Stecken Sie den Netzstecker in die Steckdose.
5. Drücken Sie den "POWER"-Knopf.
6. Drücken Sie den Sicherungsschalter auf der Unterseite des Gerätes, um das Gerät einzuschalten.
7. Sollte sich der Überhitzungsschutz öfter einschalten, kontaktieren Sie bitte Ihre autorisierte Fachwerkstatt.

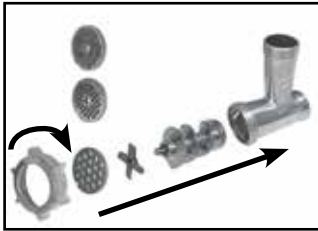
## DAS GERÄT ZUSAMMENSETZEN

**⚠️ WARNUNG:** Die Unterlage muss ausreichend stabil, trocken, eben und sauber sein. Legen Sie keine Tücher oder Servietten unter das Gerät, um eine Gefährdung durch Feuer oder elektrischen Schlag zu vermeiden. Die Luftschlitze an der Unterseite des Geräts und das Bedienmenü müssen immer frei bleiben.

**WICHTIG: Vergewissern Sie sich immer zuerst, dass der Netzstecker aus der Steckdose gezogen ist, bevor Sie das Gerät zerlegen oder zusammensetzen.**

Stellen Sie das Motorgehäuse auf einem geeigneten Arbeitsplatz auf.

## MONTAGE ZUR HACKHERSTELLUNG



1. Nehmen Sie das Schneckengehäuse in die rechte Hand und setzen Sie mit der linken Hand die Schnecke in das Schneckengehäuse ein. Die Seite der Schnecke mit dem Kunststoffteil muss beim Einsetzen in das Schneckengehäuse weisen. Ist die Schnecke korrekt eingesetzt ragt das Kunststoffteil einige Millimeter aus dem hinteren Teil des Schneckengehäuses heraus.



Rundung oben

2. Nehmen Sie jetzt das Kreuzmesser.

Stecken Sie das Kreuzmesser mit der abgerundeten Seite zur Schnecke auf die Achse der Schnecke. Die viereckige Öffnung in der Mitte des Kreuzmessers sollte über den Vierkant auf der Achse der Schnecke gleiten.

**⚠️ WARNUNG:** Die Klingen des Kreuzmessers sind scharf. Achten Sie darauf, sich nicht zu schneiden, wenn Sie damit hantieren.



Schneideseite oben

**ACHTUNG:** Niemals Kreuzmesser und Lochscheibe zusammen mit den Vorsätzen verwenden. Die Arbeit mit den Vorsätzen wird weiter hinten in der Bedienungsanleitung beschrieben.

Legen Sie anschließend die gewünschte Lochscheibe vor dem Kreuzmesser ein. Drehen Sie die Lochscheibe dabei, bis die Aussparung in der Scheibe über den Führungzapfen im Schneckengehäuse gleitet.

**WICHTIG:** Wenn die Bauteile deutlich über den Rand des Schneckengehäuses herausragen, dann haben Sie vermutlich die Schnecke nicht weit genug eingesteckt. Fassen Sie die Achse der Schnecke und rütteln und drehen Sie die Schnecke etwas, bis sie sich

nach innen schieben lässt. Wenden Sie keine Gewalt an! Wenn alles korrekt zusammengesetzt ist steht die Lochscheibe ca. 2 mm über die Öffnung des Schneckengehäuses und der Stift der Schnecke ragt ca. 2 mm aus der Lochscheibe heraus.

Schrauben Sie den Verschlussring vorn am Schneckengehäuse an und ziehen Sie den Verschlussring im Uhrzeigersinn mit der Hand fest.

**ACHTUNG:** Verwenden Sie keine Werkzeuge, um den Verschlussring festzuziehen und achten Sie darauf, den Verschlussring nicht zu verkanten. Andernfalls könnte das Gewinde beschädigt werden. Wenn sich der Verschlussring nur schwer aufschrauben lässt, dann fetten Sie das Gewinde mit etwas Speiseöl.



3. Nehmen Sie das Schneckengehäuse und setzen Sie es mit dem schmalen Ende wie in Abbildung D gezeigt bis zum Anschlag in die Öffnung des Motorgehäuses. Das Schneckengehäuse sollte beim Aufsetzen leicht nach rechts gekippt sein. Wenn Sie das Schneckengehäuse bis zum Anschlag aufgesteckt haben, dann versinkt der Verriegelungs-Schalter im Motorgehäuse. Drehen Sie jetzt das Schneckengehäuse gegen den Uhrzeigersinn bis der Schacht des Schneckengehäuses gerade nach oben weist und das Schneckengehäuse mit einem Klick einrastet.



**Hinweis:**

Wenn das Schneckengehäuse richtig eingerastet ist, dann kommt der Verriegelungs-Schalter wieder aus der Vertiefung hervor.



4. Setzen Sie die Einfüllschale oben auf den Füllschacht und drücken Sie sie leicht nach unten.

5. Setzen Sie den Stopfer in die Öffnung der Einfüllschale.

Das Gerät ist jetzt betriebsbereit.

## MONTAGE ZUR WURSTHERSTELLUNG



1. Abbildung 1: Nehmen Sie das Schneckengehäuse in die rechte Hand und setzen Sie mit der linken Hand die Schnecke in das Schneckengehäuse ein. Die Seite der Schnecke mit dem Kunststoffteil muss beim Einsetzen in das Schneckengehäuse weisen. Ist die Schnecke korrekt eingesetzt, ragt das Kunststoffteil einige Millimeter aus dem hinteren Teil des

Schneckengehäuses heraus.

2. Nehmen Sie jetzt die Adapterscheibe. Die schmalere Seite mit der Aussparung sollte beim Aufsetzen zur Schnecke zeigen. Drehen Sie die Adapterscheibe dabei, bis die Aussparung in der Scheibe über den Führungzapfen im Schneckengehäuse gleitet.

**WICHTIG:** Wenn die Bauteile deutlich über den Rand des Schneckengehäuses herausragen, dann haben Sie vermutlich die Schnecke nicht weit genug eingesteckt. Fassen Sie die Achse der Schnecke und rütteln und drehen Sie die Schnecke etwas, bis sie sich nach innen schieben lässt. Wenden Sie keine Gewalt an! Wenn alles korrekt zusammengesetzt ist, schließt die Adapterscheibe bündig mit dem Schneckengehäuse ab und der Stift der Schnecke ragt ca. 2 mm aus der Adapterscheibe heraus.

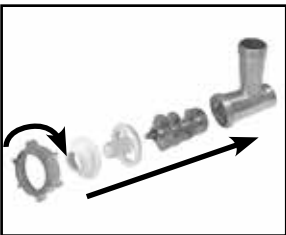


3. Setzen Sie jetzt den Wurstfüll-Vorsatz auf das Schneckengehäuse und setzen Sie den Verschlussring darüber. Schrauben Sie den Verschlussring vorn am Schneckengehäuse an und ziehen Sie den Verschlussring im Uhrzeigersinn mit der Hand fest.

**ACHTUNG:** Verwenden Sie keine Werkzeuge, um den Verschlussring festzuziehen und achten Sie darauf, den Verschlussring nicht zu verkanten. Andernfalls könnte das Gewinde beschädigt werden. Wenn sich der Verschlussring nur schwer aufschrauben lässt, dann fetten Sie das Gewinde mit etwas Speiseöl.

4. Die weiteren Schritte der Aufbauanleitung entnehmen Sie den Anweisungen 'Montage zur Hackherstellung' Schritt 3.

## MONTAGE ZUR KEBBEHERSTELLUNG



1. Nehmen Sie das Schneckengehäuse in die rechte Hand und setzen Sie mit der linken Hand die Schnecke in das Schneckengehäuse ein. Die Seite der Schnecke mit dem Kunststoffteil muss beim Einsetzen in das Schneckengehäuse weisen. Ist die Schnecke korrekt eingesetzt, ragt das Kunststoffteil einige Millimeter aus dem hinteren Teil des Schneckengehäuses heraus.

2. Nehmen Sie jetzt den Kebbe-Vorsatz A. Die flache Seite mit der Aussparung sollte beim Aufsetzen zur Schnecke zeigen. Drehen Sie den Kebbe-Vorsatz dabei, bis die Aussparung in der Scheibe über den Führungzapfen im Schneckengehäuse gleitet.

**WICHTIG:** Wenn die Bauteile deutlich über den Rand des Schneckengehäuses herausragen, dann haben Sie vermutlich die Schnecke nicht weit genug eingesteckt. Fassen Sie die Achse der Schnecke und rütteln und drehen Sie die Schnecke etwas, bis sie sich nach innen schieben lässt. Wenden Sie keine Gewalt an! Wenn alles korrekt zusammengesetzt ist, schließt die flache Seite des Kebbe-Vorsatzes A bündig mit dem Schneckengehäuse ab.

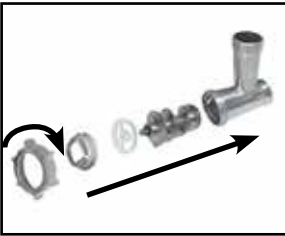


3. Setzen Sie jetzt den Kebbe-Vorsatz B auf das Schneckengehäuse und setzen Sie den Verschlussring darüber. Schrauben Sie den Verschlussring vorn am Schneckengehäuse an und ziehen Sie den Verschlussring im Uhrzeigersinn mit der Hand fest.

**ACHTUNG:** Verwenden Sie keine Werkzeuge, um den Verschlussring festzuziehen und achten Sie darauf, den Verschlussring nicht zu verkanten. Andernfalls könnte das Gewinde beschädigt werden. Wenn sich der Verschlussring nur schwer aufschrauben lässt, dann fetten Sie das Gewinde mit etwas Speiseöl.

4. Die weiteren Schritte der Aufbauanleitung entnehmen Sie den Anweisungen 'Montage zur Hackherstellung' Schritt 3.

## MONTAGE ZUR SPRITZGEBÄCKHERSTELLUNG



1. Nehmen Sie das Schneckengehäuse in die rechte Hand und setzen Sie mit der linken Hand die Schnecke in das Schneckengehäuse ein. Die Seite der Schnecke mit dem Kunststoffteil muss beim Einsetzen in das Schneckengehäuse weisen. Ist die Schnecke korrekt eingesetzt ragt das Kunststoffteil einige Millimeter aus dem hinteren Teil des Schneckengehäuses heraus.

2. Nehmen Sie jetzt die Adapterscheibe. Die flache Seite mit der Aussparung sollte beim Aufsetzen zur Schnecke zeigen. Drehen Sie die Adapterscheibe dabei, bis die Aussparung in der Scheibe über den Führungzapfen im Schneckengehäuse gleitet.

**WICHTIG:** Wenn die Bauteile deutlich über den Rand des Schneckengehäuses herausragen, dann haben Sie vermutlich die Schnecke nicht weit genug eingesteckt. Fassen Sie die Achse der Schnecke und rütteln und drehen Sie die Schnecke etwas, bis sie sich nach innen schieben lässt. Wenden Sie keine Gewalt an! Wenn alles korrekt

zusammengesetzt schließt die Adapterscheibe bündig mit dem Schneckengehäuse ab.



3. Setzen Sie jetzt den Spritzgebäck-Vorsatz mit der flachen Seite auf das Schneckengehäuse und setzen Sie den Verschlussring darüber. Schrauben Sie den Verschlussring vorn am Schneckengehäuse an und ziehen Sie den Verschlussring im Uhrzeigersinn mit der Hand fest.

**ACHTUNG:** Verwenden Sie keine Werkzeuge, um den Verschlussring festzuziehen und achten Sie darauf, den Verschlussring nicht zu verkanten. Andernfalls könnte das Gewinde beschädigt werden. Wenn sich der Verschlussring nur schwer aufschrauben lässt, dann fetten Sie das Gewinde mit etwas Speiseöl.

4. Die weiteren Schritte der Aufbauanleitung entnehmen Sie den Anweisungen 'Montage zur Hackherstellung' Schritt 3.



5. Wenn Sie das Gerät soweit zusammengebaut haben dann schieben Sie die Spritzgebäck-Schablone in den Spritzgebäck-Vorsatz. Vergewissern Sie sich, dass der Griff dabei vom Vorsatz weg zeigt.

Zeigt der Griff zum Aufsatz hin, dann können Sie die letzte Schablonenform (die sich direkt vor dem Griff befindet) nicht auswählen. Wählen Sie die gewünschte Schablonenform aus und schieben Sie die Spritzgebäck-Schablone in die entsprechende Position.

Der Spritzgebäck-Vorsatz ist jetzt betriebsbereit.

## MIT DEM FLEISCHWOLF ARBEITEN

Der Design Fleischwolf Electronic Pro arbeitet für gewöhnlich sauber und zuverlässig. Sollten bei der Arbeit dennoch Probleme auftreten, dann können Sie diese in den meisten Fällen ganz einfach selbst beseitigen. Beachten Sie dazu die Hinweise unter 'Störungen beseitigen'.

**⚠️ WARNUNG:** Sollten während der Arbeit Flüssigkeiten unter oder über das Motorgehäuse laufen, dann drücken Sie sofort auf die Ein- und Aus-Taste und dann den Power-Schalter und ziehen Sie den Netzstecker. Reinigen und trocknen Sie danach das Motorgehäuse (siehe 'Pflege und Reinigung').

**TIPP:** Wenn Sie Hackfleisch für spezielle Rezepte herstellen wollen, dann können Sie die Zutaten (Beispiel: vorgedünstete Zwiebeln, Gewürze) eventuell bereits vor der Ver-

arbeitung zu den Fleischstücken zugeben. Dadurch werden alle Zutaten gut miteinander vermengt. Benutzen Sie zur Herstellung von Tatar die mittlere Lochscheibe und geben Sie das Fleisch zweimal durch den Fleischwolf.

**WICHTIG:** Der Fleischwolf kann keine harten, festen oder faserigen Nahrungsmittelbestandteile (Beispiel: Knochen, Nüsse, Ingwerwurzel) verarbeiten. Wenn Sie harte Gemüsesorten (Beispiel: Zwiebeln, Karotten) zugeben wollen, dann garen Sie diese Zutaten entsprechend vor.

Legen Sie am besten ein saugfähiges trockenes Tuch bereit, um übergelaufene Flüssigkeiten bei Bedarf abzutrocknen.

1. Entfernen Sie alle ungenießbaren und harten Bestandteile (Knochen, Schalen, Stiele) von den Zutaten und schneiden Sie die Nahrungsmittel in nicht zu große Stücke, die ohne Gewaltanwendung durch den Füllschacht passen. Schneiden Sie das Fleisch am besten in 10 cm lange und 2 cm dicke Streifen

2. Setzen Sie das Gerät zusammen, wie unter 'Das Gerät zusammensetzen' beschrieben und stellen Sie ein geeignetes Auffanggefäß (Schale oder Teller) vor die Auslassöffnung des Schneckengehäuses.

**⚠️ WARNUNG:** Vergewissern Sie sich immer, dass das Gerät korrekt zusammengesetzt ist, bevor Sie den Netzstecker in die Steckdose stecken.

3. Stecken Sie den Netzstecker in eine geeignete Steckdose für 220/230 V.

**⚠️ WARNUNG:** Niemals bei eingestecktem Netzstecker mit bloßen Händen in den Füllschacht greifen oder Fremdkörper (Haare, Tücher, Kochbesteck) in den Füllschacht gelangen lassen. Schieben Sie die Nahrungsmittel immer nur mit dem Stopfer nach unten. Halten Sie bei eingeschaltetem Motor niemals Ihr Gesicht über den Füllschacht.



4. Drücken Sie auf den "Power"-Knopf an der Rückseite des Geräts. Das Display erleuchtet und Sie sehen auf dem Display die Motortemperatur, Arbeitszeit und zwei Kreise leuchten.

5. Befindet sich das Gerät im "ON"-Modus, ist auf dem Display ein Kreis zu sehen, welcher sich gegen den Uhrzeigersinn dreht.

6. Befindet sich das Gerät im "REVERSE"-Modus, ist nach ein paar Sekunden auf dem Display ein Kreis zu sehen, welcher sich im

Uhrzeigersinn dreht.

• Wenn Sie den "POWER"-Knopf drücken, hören Sie ein Signalton. Das Gerät ist somit stromführend.



- Befindet sich das Gerät im "ON"-Modus, können Sie nur durch Drücken des "ON/OFF"-Knopfes die Betriebsbereitschaft stoppen. Wenn sich das Gerät im "ON"-Modus befindet, ist es nicht möglich den "REVERSE"-Knopf zu drücken.
- Wenn Sie in den "REVERSE"-Modus schalten, dauert es 4 Sekunden bis der Motor läuft. Der Timer am LCD-Display beginnt ab 4 Sekunden zurückzuzählen. Nach 5 Sekunden wird der Prozess automatisch gestoppt. Sie können nur durch Drücken des "ON/OFF"-Knopfes den Vorgang abbrechen.
- Wenn die Motortemperatur 80° C erreicht hat, beginnt die rote Warnlampe zu leuchten. Das Display zeigt die Zeit bis sich der Motor ausschaltet an. Nach dem Warnsignal schaltet sich automatisch der Motor aus, damit dieser nicht überhitzt.



7. Drücken Sie die Ein- und Aus-Taste, um das Gerät einzuschalten und füllen Sie die vorbereiteten Zutaten in die Einfüllschale. Beim Drücken der Ein- und Aus-Taste leuchtet nur der linke Kreis und dreht sich gegen den Uhrzeigersinn.

5. Schieben Sie die Zutaten mit dem Stopfer langsam im Füllschacht nach unten. Üben Sie dabei nicht zu viel Druck aus.

**WICHTIG:** Arbeiten Sie langsam und gleichmäßig. Versuchen Sie nicht, die Arbeit durch starkes Drücken zu beschleunigen. Dadurch kann sich die Schnecke festfressen und stecken bleiben. Der Stopfer dient lediglich dazu, die Nahrungsmittel im Füllschacht nachzuschieben.

Sollten während der Arbeit keine Nahrungsmittel mehr austreten obwohl noch Nahrungsmittel im Füllschacht stecken, dann drücken Sie auf die Ein- und Aus-Taste und im Anschluss auf den Power-Schalter und arbeiten Sie nach den Hinweisen 'Störungen beseitigen'.

**WICHTIG:** Lassen Sie das Gerät nicht länger als 3 Minuten im Dauerbetrieb laufen. Nach 3 Minuten schalten Sie das Gerät aus und lassen den Motor für mindestens 60 Sekunden abkühlen, bevor Sie mit der Verarbeitung fortfahren.

Sollte der Motor überlastet sein, fängt das Warnlicht im Display an rot zu blinken und Sie hören einen Signalton. Zeigt die Motortemperatur 80° C, dann sehen Sie beide Kreise im Display leuchten und das Warnlicht im Display leuchtet konstant rot. Der Motor schaltet sich in diesem Fall automatisch aus. Lassen Sie den Motor mindestens 60 Sekunden abkühlen bevor Sie weiterarbeiten.

6. Sobald Sie Ihre Nahrungsmittel vollständig verarbeitet haben, drücken Sie auf die Ein- und Aus-Taste und dann den Power-Schalter, um das Gerät auszuschalten. Sobald der Motor steht, ziehen Sie den Netzstecker.

7. Nach der Arbeit: Lassen Sie keine Nahrungsmittelreste auf dem Gerät eintrocknen. Zerlegen und reinigen Sie das Gerät sofort nach der Anleitung 'Pflege und Reinigung'.

## WURSTHERSTELLUNG

1. Verarbeiten Sie das Fleisch wie unter 'Mit dem Fleischwolf arbeiten' beschrieben. Würzen Sie das fertige Hack.
  2. Montieren Sie den Wurstfüll-Vorsatz wie unter 'Montage zur Wurstherstellung' beschrieben.
  3. Weichen Sie die Wursthülle ca. 10 Minuten in lauwarmen Wasser ein. Schieben Sie die feuchte Wursthülle im Anschluss über den Wurstfüll-Vorsatz.
  4. Geben Sie das gewürzte Hackfleisch erneut in die Einfüllschale und schalten Sie das Gerät mit der Ein- und Aus-Taste ein.
- TIPP: Sollte die Wursthülle am Wurstfüll-Vorsatz kleben bleiben, dann feuchten Sie die Wursthülle mit Wasser an.
5. Sobald Sie Ihre Nahrungsmittel vollständig verarbeitet haben, drücken Sie auf die Ein- und Aus-Taste und dann den Power-Schalter, um das Gerät auszuschalten. Sobald der Motor steht, ziehen Sie den Netzstecker.
  6. Nach der Arbeit: Lassen Sie keine Nahrungsmittelreste auf dem Gerät eintrocknen. Zerlegen und reinigen Sie das Gerät sofort nach der Anleitung 'Pflege und Reinigung'.

## REZEPT FLEISCHTASCHEN/KEBBE

### Füllung für Kebbe

- » 100 g Hammelfleisch, ein- bis zweimal im Fleischwolf zerkleinern
- » 1 1/2 EL Olivenöl
- » 1 1/2 EL fein gehackte Zwiebeln
- » 1/3 TL geriebener Piment
- » 1/2 TL Salz
- » 1 1/2 EL Mehl

### Hülle für Kebbe

- » mindestens 450 g mageres Fleisch vom Hammel, Kalb oder Rind
- » höchstens 150-200 g Mehl\*
- » 1 TL geriebenes Piment
- » 1 TL geriebene Muskatnuss
- » 1 Prise Chillipulver
- » 1 Prise Pfeffer

\*Sie verbessern Konsistenz und Geschmack der Hülle, wenn Sie mehr Fleisch und weniger Mehl verwenden.

1. Bereiten Sie die Füllung vor: Dünsten Sie die Zwiebeln leicht an. Zerkleinern Sie das Fleisch für die Füllung bis zu zweimal im Fleischwolf. Vermengen Sie danach die Zutaten der Füllung.
2. Zerkleinern Sie das Fleisch für die Hüllen dreimal hintereinander im Fleischwolf (zuerst mit der mittleren, dann mit der feinen Lochscheibe). Vermengen Sie das Produkt mit den anderen Zutaten der Hüllen und verarbeiten Sie es erneut dreimal hintereinander im Fleischwolf.
3. Schrauben Sie den Verschlussring ab und nehmen Sie die Lochscheibe und das Kreuzmesser heraus (siehe

„Das Gerät zerlegen“).

**WICHTIG:** Achten Sie dabei darauf, sich nicht am Kreuzmesser zu schneiden.

4. Setzen Sie das Gerät mit den Kebbe-Vorsätzen wieder zusammen (siehe 'Montage zur Kebbeherstellung')

**ACHTUNG: Niemals** die Kebbe-Vorsätze zusammen mit Kreuzmesser und Lochscheibe verwenden.

5. Verarbeiten Sie den vorbereiteten Teig für die Hüllen mit dem Fleischwolf zur fertigen Hülle. Schneiden Sie die Hülle dann in Stücke der gewünschten Länge.

6. Frieren Sie die Hüllen kurz an.

7. Füllen Sie die vorbereiteten Hüllen mit der Füllung und braten Sie die gefüllten Kebbe in Olivenöl bis zur gewünschten Bräunung.

## PFLEGE UND REINIGUNG

**⚠️ WARNUNG:** Niemals Hände oder Fremdkörper in den Füllschacht stecken oder in den Öffnungen der Lochscheibe stochern, wenn der Netzstecker in der Steckdose steckt.

Reinigen Sie die Bauteile des Fleischwolfs vor der ersten Inbetriebnahme und nach jeder Verwendung mit warmer Spülmittellösung. Beachten Sie bei Störungen die Hinweise unter 'Störungen beseitigen'.

## DAS GERÄT ZERLEGEN

**⚠️ WARNUNG:** Um Verletzungen und Schäden am Gerät zu vermeiden: Drücken Sie immer zuerst auf die Ein- und Aus-Taste und dann auf den Power-Schalter, um das Gerät auszuschalten. Warten Sie, bis der Motor vollständig zum Stillstand gekommen ist und ziehen Sie immer den Netzstecker aus der Steckdose, bevor Sie Bauteile abnehmen oder das Gerät reinigen oder bewegen.

1. Schalten Sie das Gerät aus (Ein- und Aus-Taste), drücken Sie den Power-Schalter, warten Sie, bis der Motor steht und ziehen Sie dann den Netzstecker aus der Steckdose.

2. Nehmen Sie den Stopfer aus dem Füllschacht und die Einfüllschale vom Gerät.



3. Drücken Sie den Verriegelungs-Schalter und drehen Sie das Schneckengehäuse im Uhrzeigersinn, bis sich das Schneckengehäuse ohne Widerstand aus dem Motorgehäuse herausziehen lässt.

4. Lockern Sie den Verschlussring am Schneckengehäuse. Drehen Sie den Verschlussring dazu ein Stück gegen den Uhrzeigersinn.



5. Schrauben Sie den Verschlussring vom Schneckengehäuse ab und nehmen Sie die inneren Bauteile aus dem Schneckengehäuse heraus: Die Schnecke mit Kreuzmesser und Lochscheibe, Kebbe-Vorsätze, Wurstfüll-Vorsatz oder Spritzgebäck-Vorsatz.

TIPP: Sollten die Bauteile im Schneckengehäuse fest sitzen, dann stoßen Sie das Schneckengehäuse mit der Lochscheibe nach oben leicht auf ein ausreichend stabiles Schneidebrett auf.

**ACHTUNG:** Beschädigen Sie dabei keine wertvollen Oberflächen (Beispiel: Tischplatte).

6. Leeren Sie eventuell in der Schnecke zurückgebliebene Nahrungsmittelreste aus. Leeren Sie auch die Nahrungsmittelreste im Einfüllschacht mit einem kleinen Kochlöffel aus Holz oder Kunststoff vollständig aus.

Arbeiten Sie bei der Reinigung in folgenden Schritten:

**ACHTUNG:** Niemals das Gerät oder Teile des Geräts in der Spülmaschine reinigen oder mit scharfen Reinigern, harten Scheuerhilfen oder harten, scharfkantigen Gegenständen reinigen. Scheuermittel und Scheuerhilfen zerkratzen die Oberflächen; scharfe Reiniger und Spülmaschinenreiniger führen zu Korrosion und Verfärbungen.

7. Reinigen Sie die Bauteile des Fleischwolfs in warmer Spülmittellauge.

Verwenden Sie dazu am besten Spülbürsten aus Kunststoff oder einen Spülschwamm. Angetrocknete Nahrungsmittelreste an den abnehmbaren Bauteilen können Sie wenige Minuten in warmer Spülmittellösung einweichen. Spülen Sie mit klarem Wasser nach und trocknen Sie die Bauteile dann sorgfältig ab.

8. Reiben Sie danach die verwendeten Lochscheiben, das Kreuzmesser und die Schnecke mit etwas haltbarem Speiseöl (Beispiel: Sonnenblumenöl) ein, um ein Verrosten zu vermeiden.

**⚠️ WARNUNG:** Niemals Motorgehäuse, Netzkabel oder Netzstecker in Flüssigkeiten eintauchen oder mit Flüssigkeiten übergießen. Niemals Flüssigkeiten in die Luftschlitze unter dem Motorgehäuse laufen lassen. Stochern Sie niemals mit irgendwelchen harten oder scharfkantigen Gegenständen in den Öffnungen des Motorgehäuses!

9. Wischen Sie das Motorgehäuse mit einem feuchten, nicht tropfenden Tuch ab und trocknen Sie das Gerät danach sorgfältig ab.

## STÖRUNGEN BESEITIGEN

Beseitigen Sie eventuell auftretende Störungen nach folgenden Hinweisen. Sollten Sie damit nicht erfolgreich sein, dann lassen Sie das Gerät bitte in einer Fachwerkstatt überprüfen.

Störung	Ursache/Beseitigung
Das Produkt ist nicht fein genug	Verwenden Sie eine feinere Lochscheibe und/oder verarbeiten Sie die Zutaten mehrmals.
Es befinden Sie noch Zutaten im Füllschacht, aber aus der Austrittsöffnung kommt nichts heraus.	Der Fleischwolf ist verstopft. Drücken Sie sofort auf die Ein- und Aus-Taste, um das Gerät auszuschalten. Arbeiten Sie nach der Anleitung 'Verstopfungen beseitigen`.
Der Motor bleibt während der Arbeit stehen.	Eventuell hat der Überlastschutz den Motor abgeschaltet. Drücken Sie sofort auf die Ein- und Aus-Taste, um das Gerät auszuschalten. Arbeiten Sie nach der Anleitung 'Verstopfungen beseitigen`.
Auch nach dem Ausleeren des Schneckengehäuses lässt sich das Gerät nicht wieder in Gang setzen.	<ul style="list-style-type: none"> <li>• Ist der Netzstecker eingesteckt?</li> <li>• Eventuell ist ein Knochensplitter oder ähnliches im Kreuzmesser verkeilt. Drücken Sie sofort auf die Ein- und Aus-Taste und dann den Power-Schalter, um das Gerät auszuschalten, und ziehen Sie den Netzstecker.</li> <li>• Zerlegen und reinigen Sie das Gerät und alle Bauteile sorgfältig; 'Pflege und Reinigung`.</li> <li>• Wenn das Problem danach nicht beseitigt ist, dann lassen Sie das Gerät bitte in einer Fachwerkstatt überprüfen.</li> </ul>
Der Fleischwolf verstopft wiederholt während der Arbeit.	<ul style="list-style-type: none"> <li>• Eventuell arbeiten Sie zu schnell. Drücken Sie die Zutaten mit dem Stopfer nur leicht im Füllschacht nach unten.</li> <li>• Wenn Sie sehr feste Zutaten verarbeiten und ein sehr feines Produkt wünschen, dann sollten Sie zuerst mit der groben Lochscheibe arbeiten und das Produkt danach noch einmal mit einer feinen Lochscheibe verarbeiten.</li> </ul>
Das Schneckengehäuse wackelt während der Arbeit im Motorgehäuse.	Das Schneckengehäuse ist nicht richtig montiert und eingerastet. Drücken Sie sofort auf die Ein- und Aus-Taste, um das Gerät auszuschalten und montieren Sie das Schneckengehäuse wie unter 'Montage zur Hackherstellung` beschrieben.

Störung	Ursache/Beseitigung
Das Produkt tritt an der Seite des Verschlussrings aus.	<p>Der Verschlussring ist nicht fest genug aufgeschraubt. Drücken Sie sofort auf die Ein- und Aus-Taste und dann den Power-Schalter, um das Gerät auszuschalten, und ziehen Sie den Netzstecker.</p> <p>Schrauben Sie den Verschlussring mit der Hand fest. Überdrehen Sie dabei nicht das Gewinde.</p> <p>Wenn Sie das Problem so nicht beseitigen können, dann zerlegen und reinigen Sie den Fleischwolfinsatz.</p>

## VERSTOPFUNGEN BESEITIGEN

Wenn die Nahrungsmittel im Schneckengehäuse verstopfen, dann tritt bei gefülltem Füllschacht kein Produkt an der Auslassöffnung aus und/oder der Überlastschutz schaltet eventuell den Motor bei Überhitzung automatisch ab.

**ACHTUNG:** Schalten Sie bei einer Verstopfung im Schneckengehäuse sofort den Motor aus. Beseitigen Sie unbedingt zuerst die Störung, bevor Sie den Motor wieder einschalten.

1. Drücken Sie auf den Power-Schalter, um das Gerät auszuschalten, und nehmen Sie den Stopfer aus dem Füllschacht.
2. Wenn der Motor durch die Verstopfung stehen geblieben ist, dann drücken Sie den Power-Schalter, um das Gerät komplett auszuschalten.
3. Drücken Sie die Reverse-Taste und lassen Sie das Gerät einige Sekunden im Reverse-Modus laufen. Die Schnecke dreht sich jetzt rückwärts und lockert so die Verstopfung.

**ACHTUNG:** Sollte der Motor im Rückwärtsgang nicht sofort laufen, dann drücken Sie die Ein- und Aus-Taste und im Anschluss den Power-Schalter und ziehen Sie den Netzstecker. Zerlegen und reinigen Sie das Gerät, wie unter 'Pflege und Reinigung' beschrieben.

4. Wenn der Motor im Rückwärtsgang gelaufen ist, dann drücken Sie nach einigen Sekunden auf die Ein- und Aus-Taste. Wenn das Gerät dann nicht normal arbeitet und das Problem erneut auftritt, dann schalten Sie das Gerät mit der Ein- und Aus-Taste und dann mit dem Power-Schalter aus, ziehen Sie den Netzstecker und zerlegen und reinigen Sie das Gerät, wie unter 'Pflege und Reinigung' beschrieben.

## LAGERUNG



**ACHTUNG:** Bewahren Sie das Gerät an einem sauberen, trockenen und frostfreien Ort auf, an dem es vor übermäßigen Belastungen (Stoß, Schlag, Hitze) geschützt und für kleine Kinder unzugänglich ist.

Setzen Sie das Gerät vollständig zusammen (‘Das Gerät zusammensetzen’). Dadurch sind die einzelnen Bauteile im Inneren des Schneckengehäuses geschützt und können nicht verloren gehen.



Das Netzkabel können Sie im Kabelfach unter dem Fleischwolfgehäuse aufgerollt verstauen.

**ACHTUNG:** Niemals das Kabel knicken, verknoten oder einklemmen.

Die Vorsätze sowie die Adapterscheibe können Sie zur Aufbewahrung im Stopfer verstauen.



## ENTSORGUNGSHINWEISE

Gerät und Verpackung müssen entsprechend den örtlichen Bestimmungen zur Entsorgung von Elektroschrott und Verpackungsmaterial entsorgt werden. Informieren Sie sich gegebenenfalls bei Ihrem örtlichen Entsorgungsunternehmen.

Entsorgen Sie elektrische Geräte nicht im Hausmüll, nutzen Sie die Sammelstellen der Gemeinde. Fragen Sie ihre Gemeindeverwaltung nach den Standorten der Sammelstellen. Wenn elektrische Geräte unkontrolliert entsorgt werden, können während der Müllverbrennung oder Verwitterung gefährliche Stoffe in die Luft und ins Grundwasser und damit in die Nahrungskette gelangen, und die Flora und Fauna auf Jahre vergiftet werden. Wenn Sie das Gerät durch ein neues ersetzen, ist der Verkäufer gesetzlich verpflichtet, das alte mindestens kostenlos zur Entsorgung entgegenzunehmen.

## INFORMATION UND SERVICE

Weitere Informationen erhalten Sie im Internet unter [www.gastroback.de](http://www.gastroback.de).

Wenden Sie sich mit Problemen, Fragen und Wünschen gegebenenfalls an:

GASTROBACK Kundenservice, Tel.: 04165/2225-0

oder per E-Mail: [info@gastroback.de](mailto:info@gastroback.de)

## GEWÄHRLEISTUNG/GARANTIE

Wir gewährleisten für alle Gastroback-Elektrogeräte, dass sie zum Zeitpunkt des Kaufes mangelfrei sind. Nachweisliche Fabrikations- oder Materialfehler werden unter Ausschluss weitergehender Ansprüche und innerhalb der gesetzlichen Frist kostenlos ersetzt oder behoben. Ein Gewährleistungsanspruch des Käufers besteht nicht, wenn der Schaden an dem Gerät auf unsachgemäße Behandlung, Überlastung und/oder Installationsfehler zurückgeführt werden kann. Ohne unsere schriftliche Einwilligung erfolgte, technische Eingriffe von Dritten, führen zum sofortigen Erlöschen des Gewährleistungsanspruchs. Der Käufer muss zur Geltendmachung des Anspruchs den Original-Kaufbeleg vorlegen und trägt im Gewährleistungsfall die Kosten und das Risiko des Transportes.

### Hinweis:

Kunden aus Deutschland und Österreich: Für die Reparatur- und Serviceabwicklung möchten wir Sie bitten, Gastroback Produkte an folgende Anschrift zu senden: Gastroback GmbH, Gewerbestr. 20, 21279 Hollenstedt.

Kunden anderer Länder: Bitte kontaktieren Sie Ihren Händler

Bitte haben Sie dafür Verständnis, dass unfreie Sendungen nicht angenommen werden können. Einsendung von Geräten: Bitte verpacken Sie das Gerät transportsicher, ohne Zubehör und legen Sie den Garantiebeleg sowie eine kurze Fehlerbeschreibung bei. Die Bearbeitungszeit nach Wareneingang des defekten Gerätes beträgt ca. 2 Wochen; wir informieren Sie automatisch. Bei defekten Geräten außerhalb der Garantie senden Sie uns das Gerät bitte an die angegebene Adresse. Sie erhalten dann einen kostenlosen Kostenvoranschlag und können dann entscheiden, ob das Gerät zu den ggf. anfallenden Kosten repariert, unrepariert und kostenlos an Sie zurück gesendet oder vor Ort kostenlos entsorgt werden soll.

**Das Gerät ist ausschließlich für den Privatgebrauch bestimmt und ist nicht für den gewerblichen Betrieb ausgelegt. Verwenden Sie das Gerät nur wie in dieser Gebrauchsanleitung beschrieben. Jede andere Verwendung gilt als nicht bestimmungsgemäß und kann zu Sachschäden oder sogar zu Personenschäden führen. Der Hersteller übernimmt keine Haftung für Schäden, die durch nicht bestimmungsgemäßen Gebrauch entstanden sind.**



# **GASTROBACK®**

## **OPERATING INSTRUCTIONS** DESIGN MINCER ELECTRONIC PRO



Art.-No. 41406 »Design Mincer Electronic Pro«

Read all provided instructions before first usage!  
Model and attachments are subject to change  
For household use only!



We attach a certain importance to your safety. Thus, we ask you to read all provided instructions and information in this booklet carefully and completely, before you start running the appliance. This will help you to know all functions and properties of your new appliance. We especially ask you to adhere strictly to the safety information mentioned in these instructions.

## TABLE OF CONTENTS

Knowing Your Design Mincer Advanced .....	28
Important safeguards .....	29
Safeguards for daily operation .....	29
Movable and sharp-edged parts – risk of injury .....	33
Important safeguards for all electrical appliances .....	34
Technical Specifications .....	34
Operating .....	35
Before first use .....	35
Assembling the appliance .....	35
Assembling for mincing .....	36
Assembling for making sausages .....	37
Assembling for making Kebbe .....	38
Assembling for making cookies .....	39
Operating - Mincing meat .....	40
Making sausages .....	42
Recipe Kebbe .....	42
Care and Cleaning .....	43
Disassembling the appliance .....	43
Trouble shooting guide .....	44
Clear a blocking .....	45
Storage .....	46
Notes for Disposal .....	46
Information and Service .....	47
Warranty .....	47

## DESIGN MINCER ELECTRONIC PRO

Please read all the advice and instructions with care and keep the manual.

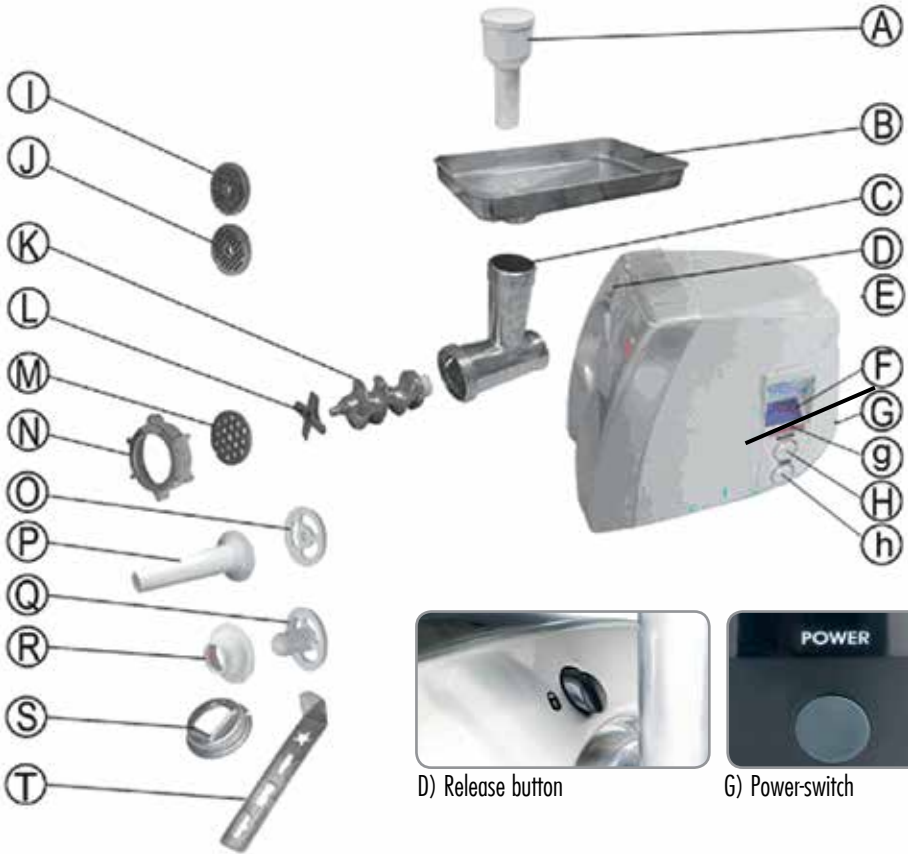
The mincer is used for mincing meat (uncooked or cooked) and soft vegetables. Please prepare the ingredients before filling them into the feed chute. Using the pusher you press the food slowly into the worm which pushes it against the spinning crossed-blade knife.

The knife and the worm are driven by a 500 watt motor. The finished mince discharges through the grinding disc. The appliance has an overload protection which prevents the motor from overheating.

The appliance is maintenance-free, very unsusceptible and easy to use. All parts that come into direct contact with the food are easily to remove and easy to clean. No extra tools are necessary for assembling or disassembling the appliance.



# KNOWING YOUR DESIGN MINCER ADVANCED



## Name of the units

- |                            |                                |
|----------------------------|--------------------------------|
| A) Pusher                  | J) medium grinding disc 4,8 mm |
| B) Feed pan                | K) Worm                        |
| C) Worm housing            | L) Crossed-blade knife         |
| D) Release button          | M) Coarse grinding disc 8 mm   |
| E) Motor housing           | N) Closing ring                |
| F) LCD control panel       | O) Adaptor disc                |
| G) Power button            | P) Sausage filling attachment  |
| g) Caution light           | Q) Kebbe attachment A          |
| H) Reverse button          | R) Kebbe attachment B          |
| h) On and off button       | S) Cookie attachment           |
| I) fine grinding disc 3 mm | T) Cookie attachment blade     |

### Note:

The sausage filling attachment, adapter disc and the Kebbe attachment are stored inside the pusher.

## Control panel



## **IMPORTANT SAFEGUARDS**

Please read all the advices and instructions with care and keep the manual. Only use the appliance as stated and only for thus use. Any non-appropriate use and misuse can cause damages and heavy personal injuries through voltage, fire and moving units. Only proceed the appliance as described in the directions and for the intended purpose. Never leave the appliance unattended when in operational mode.

Reparation and technical maintenance of the appliance or line cord are just allowed to be accomplished by an authorised specialist reparation shop.

### **SAFEGUARDS FOR DAILY OPERATION**

- Only use the appliance indoors. Do not use the appliance in moving vehicles or boats. Do not use the appliance outdoors. Only use units, spare parts and supplies which are provided and recommended by the manufacturer. Damaged or improper units may break in use, damage the appliance or cause risk of overheating, fire, electricity or personal injury. Never try to take the appliance to pieces or open it.
- Never leave children unsupervised when the appliance or units of the appliance are in reach. Never let children play with the appliance or units of the appliance. Children and invalid people have to be supervised using the appliance.
- Never leave the mincer unattended. Keep the appliance well out of reach of children. Store the appliance and units in a dry, clean area out of reach of children.
- The work space has to be easily accessible, solid, even, dry and of sufficient size. The mincer should only be set up on a firm level work surface. Never situate the appliance close to the edge of the working area. Ensure that the power supply cable does not hang down from the work surface as it could be easily pulled, particularly by small children, thereby causing serious accidents.
- Never immerse the motor block in water! Short-circuit danger! Do not put any cloth or napkins underneath the appliance to avoid endangering by fire and electric shocks.
- Never cover the air box underneath the appliance. Never place the

appliance on paper towels or uneven working areas. The air has to be able to circulate.

- Never situate the appliance close to a strong heat source or a hot surface (for example: heater, stove or grill).
- Ensure that the switch and cable do not come into contact with water! Should this inadvertently happen, all parts must be completely dry before the appliance is used again.
- Never let water or other liquids run into the motorblock. Do not use the appliance in moist and wet areas.
- Never clean the line cord or the appliance in the dishwasher, pour liquids over the appliance or douse or dip it in water or other liquids. In case that water or other liquids ran into the appliance while operating turn off the appliance immediately, pull the plug and dry the appliance with a clean cloth ('Care and cleaning').
- Never leave the appliance unattended when the plug is connected to the power outlet. Always disconnect the power supply cable from the mains before assembling, dismantling and cleaning the appliance or before exchanging the grinding discs. Always uncoil the line cord completely before installing the appliance.
- When pulling the plug always catch hold of the enclosure of the plug. Always grab hold on both sides underneath the appliance when moving it.
- Do not let the motor run longer than necessary to prevent overheating. After turning off the appliance the motor needs about 6 sec. to stop moving. Wait for the motor to stop completely and press the power button before disassembling the appliance or continuing operation.
- Clean the appliance straight after use and rinse off leftover food. Remove such dirt immediately and operate according to the instructions 'Care and cleaning' before storing the appliance. Do not let food desiccate on the appliance.
- To avoid damage, do not use any abrasive cleaners, corrosive chemicals (i.e. disinfectants, bleach) or cleaning pads for operation or cleaning. Never clean or operate the appliance or units of the appliance with abra-

sive or hard sharp-edged items. Never put the appliance or parts of the appliance in the dishwasher for cleaning! This will cause discolouration and corrosion.

- Do not use the appliance if it is damaged or units of the appliance are damaged. Do not use the appliance if it does not function properly or if it was excessively loaded. The appliance is likely damaged if the appliance or units of the appliance show cracks, exorbitant wearing down, alterations or leaks. It is also likely damaged if the drive wheel of the motorblock moves slowly. Take the appliance for technical maintenance and repair to an authorised specialised reparation shop.
- Never use force assembling or disassembling the appliance. The single parts should be put together easily. Only operate the mincer after it has been carefully assembled following the instructions 'Assembling the appliance'.
- Never use the crossed-blade knife and grinding disc in combination with the sausage filling attachment, adaptor disc, cookie attachment or Kebbe attachment. Only use either the crossed-blade knife with the grinding disc or one of the attachments.
- Always turn the appliance off (pressing the on and off button and then the power button), wait for the motor to stop moving before pulling the plug or disassembling the mincer.
- For the case that the worm housing or the closing ring loosen while operating turn off the appliance immediately (pressing the on and off button and then the power button) and pull the plug. Operate according to the instructions 'Trouble shooting' before turning the appliance on again.
- The mincer must only be used to process meat and vegetables. Do not mince hard parts such as bones. Do not mince hard-fibre foods such as ginger, etc. The mincer cannot mince hard or stingily ingredients (for example: bones, nuts, ginger). If you use hard ingredients like onions or carrots, you have to steam them before adding them to the meat otherwise they can block the motor. If the motor or if the worm is blocked turn off the mincer (pressing the on and off button and then the power button) and wait for approx. 6 seconds to be certain that the motor is no longer running. Work according to the instructions 'Trouble shooting' before continuing operation.

- Do not let the motor run permanently for longer than 3 minutes to avoid overheating. After 3 minutes turn off the appliance and let the motor cool down for at least 60 seconds before continuing operation.
- Never assemble or disassemble crossed-blade knife, worm or grinding disc when the plug is connected to the power outlet. In case of unintentional pressing of the on and off button the motor would start running and therefore cause personal injury.
- Before first usage rinse all the units of the appliance with water that come into contact with food and clean them with dishwashing detergent.

### Note:

You can only use the sensor button of the control panel when the plug is connected to the power outlet and the appliance is turned on pressing the power button.

- **ATTENTION:** Always turn the appliance off using the on and off button when in operational mode before pressing the power button. If the on and off button is not pressed before the power button the appliance might turn itself on after a short warm up time when pressing the power button again.
- **ATTENTION:** To avoid damage, do not use any abrasive cleaners, corrosive chemicals (i.e. disinfectants, bleach) or cleaning pads for operation or cleaning. Never clean or operate the appliance or units of the appliance with abrasive or hard sharp-edged items. Never put the appliance or parts of the appliance in the dishwasher for cleaning! This will cause discolouration and corrosion.
- To avoid personal injury always turn the appliance off pressing the on and off button first and then the power button, wait for the motor to stop completely and pull the plug before assembling or disassembling, cleaning or moving the appliance.
- While proceeding do not push the pusher too hard down to avoid blocking the motor. Only use the provided pusher to guide food through the feed chute.
- The mincer cannot mince hard or stingily ingredients (for example: bones, nuts, ginger). If you use hard ingredients like onions or carrots, you have to steam them before adding them to the meat otherwise they can block the motor.



- Never put fingers, wooden spoons or other foreign substance (such as hair, clothing, brushes, cloths) into the feed chute or the holes of the grinding disc when the appliance is plugged into the power point. Always ensure that there is no foreign substance (such as bones, stems of vegetables or wooden spoons) in the feed chute before turning on the appliance. Only use the provided pusher to push food through the feed chute. Never hold your face or other body parts over the feed chute when the motor is running because little pieces of food could be thrown out of the feed chute.
- Never use the crossed-blade knife and grinding disc in combination with the sausage filling attachment, adaptor disc, cookie attachment or Kebbe attachment. Only use either the crossed-blade knife with the grinding disc or one of the attachments.


### **MOVABLE AND SHARP-EDGED UNITS – RISK OF INJURY**

- Never put fingers, wooden spoons or other foreign substance (such as hair, clothing, brushes, cloths) into the feed chute or the holes of the grinding disc when the appliance is plugged into the power point. Always ensure that there is no foreign substance (such as bones, stems of vegetables or wooden spoons) in the feed chute before turning on the appliance. Only use the provided pusher to push food through the feed chute. While proceeding do not push the pusher too hard down to avoid blocking the motor.
- Take care handling the crossed-blade knife because it is very sharp.
- Never hold your face or other body parts over the feed chute when the motor is running because little pieces of food could be thrown out of the feed chute.

## IMPORTANT SAFEGUARDS FOR ALL ELECTRICAL APPLIANCES

- Always uncoil the line cord completely before installing the appliance.
- Place the appliance close to a power point and connect it directly without using any extension cords to avoid additional risks of injury through fire or voltage.
- Only install the appliance in proper form secure grounding receptacle with adequate electric power supply (alternating current; 230/240 V, 50 Hz) and ground fault circuit interrupter. You should also install a fuse with a release current of maximum 30mA. If necessary ask your electrician for help.
- Never pull, rip, bend, clamp, squish or knot the line cord. Pay attention to the line cord not hanging of the table. Attend to nobody getting caught in loops of the line cord or pulling the appliance of the work space. When pulling the plug always catch hold of the enclosure of the plug.

## TECHNICAL SPECIFICATIONS

<b>Model:</b>	Art. No. 41406 Design Mincer Electronic Pro
<b>Power supply:</b>	230 V AC, 50 Hz
<b>Power consumption:</b>	500 W
<b>Weight:</b>	approx. 4,38 kg
<b>Dimensions:</b>	approx. 350 x 188 x 385 mm (width x depth x height)
<b>Certification:</b>	

# OPERATING

## BEFORE FIRST USE

Rinse all the units of the appliance with water that come into contact with food and clean them with dishwashing detergent. Operate according to the instructions 'Care and cleaning'.

This appliance is equipped with an electronic thermostat to prevent the motor from overheating. In case of exceeding the tolerable temperature, the mincer will be shut down automatically.

Your appliance stops operating suddenly:

1. Press the "POWER"-button to switch the appliances off.
2. Disconnect the appliance from the power supply and pull the plug of the power cord out of the wall outlet.
3. Let the appliance cool down for 60 seconds.
4. Insert the plug of the power cord back to the wall outlet.
5. Press the "POWER"-button. The operation can be continued.
6. Press the circuit breaker button at the bottom of the appliance to turn the appliance on.
7. If overheating protection system triggers very often, please contact your authorized service center.

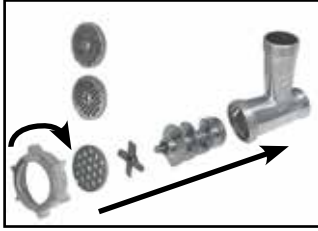
## ASSEMBLING THE APPLIANCE

**⚠ WARNING:** The work space has to be easily accessible, solid, even, dry and of sufficient size. The mincer should only be set up on a firm level work surface. Never situate the appliance close to the edge of the working area. Ensure that the power supply cable does not hang down from the work surface as it could be easily pulled, particularly by small children, thereby causing serious accidents. Do not put any cloth or napkins underneath the appliance to avoid endangering by fire and electric shocks. Never place the appliance on paper towels or uneven working areas. The air has to be able to circulate.

**IMPORTANT:** Always ensure that the plug is not connected to the power outlet before assembling or disassembling the appliance.

Place the mincer on a flat, dry surface such as a bench top.

## ASSEMBLING FOR MINCING



1.: Take the worm housing into the right hand and insert with your left hand the worm inside the worm housing. The side of the worm with the plastic end has to face the worm housing when putting it inside the worm housing. If the worm is correctly assembled when the plastic end of the worm pokes a few millimetres out of the worm housing.



rounded side

2. Take the crossed-blade knife and attach it to the worm. The rounded side of the knife must face the worm when attaching it to the axis of the worm. Ensure the square opening of the crossed-blade knife fits over the four cornered shaft of the worm.

**⚠ WARNING:** The blades of the crossed-blade knife are very sharp. Pay attention when you handle the crossed-blade knife.



cutting side

**ATTENTION:** Never use the crossed-blade knife and the grinding disc together with the attachments. How to work with the attachments is explained further back in the instructions.

Mount the grinding disc on the knife. The arresting pin must lock precisely into the corresponding recesses.

**IMPORTANT:** If the tools overlap the edges of the worm housing the worm is not placed all the way inside of the worm housing. Turn the worm a little bit to make it fit inside but do not use force. If mounted correctly the grinding disc pokes out approx. 2mm of the front of the worm housing and the axis of the worm pokes out 2 mm of the grinding disc.

Firmly screw the closing ring on the worm housing and tighten by hand.

**ATTENTION:** Do not use any tools, for tightening the screw and pay attention not to cant the screw. If the screw cants the screw thread gets damaged. If the screw does not turn easily put some sunflower oil (or other edible oil) on the screw.



3. Firmly secure the worm housing in the opening for the drive shaft. The small end of the worm housing has to face the mincer. Incline the worm housing a little bit to the right, when assembling it. When the worm housing is fitted all the way into the opening of the drive shaft the release button sinks into the motor housing. Turn the worm housing counter clockwise until the shaft is facing upright.



**Note:**

When the worm housing is securely attached you can hear a click sound and the release button comes out of the recess again.



4. Press the feed pan onto the worm housing.

5. Place the pusher into the opening of the feed chute.

The appliance is ready for operation.

## ASSEMBLING FOR MAKING SAUSAGES



1. Take the worm housing into the right hand and insert with your left hand the worm inside the worm housing. The side of the worm with the plastic end has to face the worm housing when putting it inside the worm housing. If the worm is correctly assembled when the plastic end of the worm pokes a few millimetres out of the worm housing.

2. Take the adaptor disc. The small end with the recess has to face the worm when attaching. If necessary turn the adaptor disc a little bit until the arresting pin of the worm housing locks precisely into the corresponding recesses of the adaptor disc.

**IMPORTANT:** If the tools overlap the edges of the worm housing the worm is not placed all the way inside of the worm housing. Turn the worm a little bit to make it fit inside but do not use force. If mounted correctly the adaptor disc is flush with the front of the worm housing and the axis of the worm pokes out 2 mm of the adaptor disc.

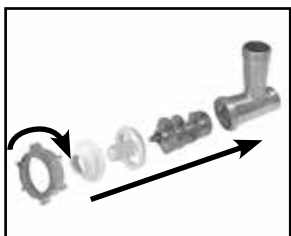


3. Place the sausage attachment on the worm housing and fit the closure ring over the sausage attachment. Firmly screw the closing ring on the worm housing and tighten by hand.

**ATTENTION:** Do not use any tools, for tightening the screw and pay attention not to cant the screw. If the screw cants the screw thread gets damaged. If the screw does not turn easily put some sunflower oil (or other edible oil) on the screw.

4. Refer to 'Assembling for mincing' step 3 for further steps for assembling.

## ASSEMBLING FOR MAKING KEBBE



1. Take the worm housing into the right hand and insert with your left hand the worm inside the worm housing. The side of the worm with the plastic end has to face the worm housing when putting it inside the worm housing. If the worm is correctly assembled when the plastic end of the worm pokes a few millimetres out of the worm housing.

2. Take the Kebbe attachment A. The flat end with the recess has to face the worm housing when attaching. If necessary turn the Kebbe attachment A a little bit until the arresting pin of the worm housing locks precisely into the corresponding recesses of the Kebbe attachment A.

**IMPORTANT:** If the tools overlap the edges of the worm housing the worm is not placed all the way inside of the worm housing. Turn the worm a little bit to make it fit inside but do not use force. If mounted correctly the Kebbe attachment A is flush with the front of the worm housing and the axis of the worm pokes out 2 mm of the grinding disc.

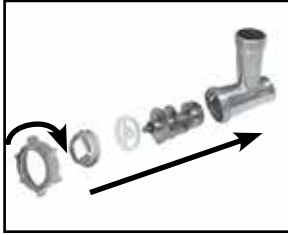


3. Place the Kebbe attachment B on the worm housing and fit the closure ring over the Kebbe attachment B. Firmly screw the closing ring on the worm housing and tighten by hand.

**ATTENTION:** Do not use any tools, for tightening the screw and pay attention not to cant the screw. If the screw cants the screw thread gets damaged. If the screw does not turn easily put some sunflower oil (or other edible oil) on the screw.

4. Refer to 'Assembling for mincing' step 3 for further steps for assembling.

## ASSEMBLING FOR MAKING COOKIES



1. Take the worm housing into the right hand and insert with your left hand the worm inside the worm housing. The side of the worm with the plastic end has to face the worm housing when putting it inside the worm housing. If the worm is correctly assembled when the plastic end of the worm pokes a few millimetres out of the worm housing.

2. Take the adaptor disc. The small end with the recess has to face the worm when attaching. If necessary turn the adaptor disc a little bit until the arresting pin of the worm housing locks precisely into the corresponding recesses of the adaptor disc.

**IMPORTANT:** If the tools overlap the edges of the worm housing the worm is not placed all the way inside of the worm housing. Turn the worm a little bit to make it fit inside but do not use force. If mounted correctly the adaptor disc is flush with the front of the worm housing and the axis of the worm pokes out 2 mm of the grinding disc.



3. Place the cookie attachment on the worm housing. The flat end has to face the worm housing when attaching. Fit the closure ring over the cookie attachment. Firmly screw the closing ring on the worm housing and tighten by hand.

**ATTENTION:** Do not use any tools, for tightening the screw and pay attention not to cant the screw. If the screw cants the screw thread gets damaged. If the screw does not turn

easily put some sunflower oil (or other edible oil) on the screw.

4. Refer to 'Assembling for mincing' step 3 for further steps for assembling.



5. If the appliance is assembled take the cookie attachment blade and slide it into the cookie attachment and choose the desired cookie shape. Ensure the handle is facing away from the attachment when sliding it in otherwise you cannot use the cookie shape that is the closest to the handle.

The cookie attachment is ready for operation.

## OPERATING - MINCING MEAT

The mincer operates absolutely dependently and clean. If any problems should occur while operating act upon instructions 'Trouble shooting'.

**⚠ WARNING:** For the case that liquid runs over the mincer while operating turn the mincer off immediately and pull the plug. Clean and dry the appliance according to the instructions 'Care and cleaning'.

**TIP:** If you use special mince-recipes you can mix the ingredients (for example steamed onions or spices) with the meat before mincing. This way the ingredients get mixed really well. Use the medium grinding disc when making tartar and mince the ingredients twice.

**IMPORTANT:** The mincer cannot mince hard or stingily ingredients (for example: bones, nuts, ginger). If you use hard ingredients like onions or carrots, you have to steam them before adding them to the meat. Place a dry towel beside the mincer to dry off overrunning liquids.

1. Cut the meat into stripes (10cm long and 2cm wide) that will fit in the feed chute and remove hard parts like bones, shells or stems.

2. Assemble the appliance as described and place a plate or dish in front of the worm housing.

**⚠ WARNING:** Always make sure that the mincer is turned off before plugging in the power supply.

3. Plug the power supply cable into a mains socket and switch on the mincer. You can hear a signal. The appliance is ready.

**⚠ WARNING:** Never hold your face or other body parts over the feed chute when the motor is running because little pieces of food could be thrown out of the feed chute. Never push the food into the feed chute with your fingers or put foreign substances (hair, towels, cutlery) into the feed chute. Always use the pusher for this purpose!



4. Press the power button on the back of the appliance. The display illuminates and you can see the motor temperature, working time and two circles.

5. When the appliance operates in the "ON"-mode, the LCD display shows one circle rotating counterclockwise.

6. When switches into the "REVERSE"-mode, the appliance will wait a few seconds, then the LCD display shows one circle rotating clockwise.



- When you press the "POWER"-button, a signal sounds, indicating that the appliance is connected to the power supply.
- When the appliance operates in the "ON"-mode, only press the "ON/OFF"-button to stop the appliance. It is not available to press the "REVERSE"-button when the appliance is in the "ON"-mode.
- When switching into the "REVERSE"-mode, you have to wait 4 seconds till the motor runnings.
- When the temperature of the motor reaches 80° C, the red warning lamp starts flashing, a signal sounds and the indicator shows the time remaining to automatic shut-down of the motor. A minute after the warning signal the appliance will be shut down automatically to avoid the motor overheating.



7. Slowly feed the meat pieces into the feed chute and push down with the pusher. Do not apply excessive force when pushing down the pusher. Only use the pusher to press down the meat. Never use the fingers!

**IMPORTANT:** Operate in a slow and constant pace. Do not try to rush the procedure by pushing down the meat with force. This way the worm might gets blocked and stops operating. If no meat is coming out the worm housing even though there is still meat in the feed chute turn the mincer off (pressing the on and off button first and then the power button) and work according to the instructions 'Trouble shooting guide'.

**IMPORTANT:** Do not let the motor run permanently for longer then 3 minutes to avoid overheating. After 3 minutes turn off the appliance and let the motor cool down for at least 60 seconds before continuing operation.

In the case of overloading the motor a red warning light will start blinking in the display. If the motor temperature reaches 80 degrees both circles will illuminate in the display. In this case the motor will stop automatically. Let the motor cool down for at least 60 seconds before you continue operation.

7. As soon as the last bit is minced turn the appliance off (pressing the on and off button first and then the power button) and pull the plug.

8. Clean and disassemble the appliance right after use and make sure that no leftover food desiccate on the appliance. Work according to the instructions 'Care and cleaning'.

## MAKING SAUSAGES

1. Prepare the meat according to the instruction 'Operating- Mincing meat'. Season the meat as desired.
2. Assemble the sausage attachment according to the instruction 'Assemble for making sausages`
3. Soak the sausage skin for 10 minutes in lukewarm water. Slide the sausage skin over the sausage attachment.

TIP: If the skin gets stuck to the sausage attachment, wet it with some water.

4. As soon as the last bit has run through the appliance turn the appliance off (pressing the on and off button first and then the power button) and pull the plug.
5. Clean and disassemble the appliance right after use and make sure that no leftover food desiccate on the appliance. Work according to the instructions 'Care and cleaning`.

## RECIPE KEBBE

### Ingredients for the filling:

- » 100 g mutton, once or twice minced with the mincer
- » 1 1/2 tablespoon olive oil
- » 1 1/2 tablespoon fine chopped onions
- » 1/3 teaspoon grounded pimento
- » 1/2 teaspoon salt
- » 1 1/2 tablespoon flour

### Ingredients for the wrapping:

- » at least 450 g fatless meat of mutton, calf or beef
- » the most 150-200 g flour\*
- » 1 teaspoon grounded pimento
- » 1 teaspoon grounded nutmeg
- » 1 pinch of chilli powder
- » 1 pinch of pepper

\*The consistency of the wrap is better if you use less flour and more meat.

1. Prepare the filling: Steam the onions. Mince the meat once or twice with the mincer and then mix the ingredients.
2. Prepare the wrapping: Mince the meat for the wrapping 3 times in total. For the first mincing procedure use the medium grinding disc then use the fine grinding disc. After mixing all the ingredients for the wrapping mince it one more time with the medium grinding disc.
3. Unscrew the closing ring and take out the grinding disc and crossed-blade knife. Operate according to the instructions 'disassembling` the appliance.

**WARNING:** Do not cut yourself removing the crossed-blade knife.

4. Assemble the appliance this time using the Kebbe attachments (Refer to 'Assembling for making Kebbe`).

**ATTENTION: Never** assemble the appliance with the Kebbe attachment AND the crossed-blade knife with the grinding disc.

5. Process the wrapping mixture in the mincer with the attached chopper attachments. The finished product will be one long wrapping. Cut the wrapping into convenient seize.

6. Freeze the wrapping shortly.

7. Fill the wrapping with the filling mixture and fry the wraps with some olive oil until it has the favoured browning.

## CARE AND CLEANING

**⚠ WARNING:** Never hold your face or other body parts over the feed chute when the motor is running because little pieces of food could be thrown out of the feed chute. Never put foreign substance or hard objects into the feed chute.

Before the mincer is used for the first time and after each usage, all parts – with the exception of the motor block – must be thoroughly cleaned in warm soapy water. In case of blockage work according to the instructions 'Trouble shooting guide'.

## DISASSEMBLE THE APPLIANCE

**⚠ WARNING:** To avoid injury and damages of the appliance turn the appliance off (pressing the on-/off button first and then the power button) and then wait for approx. 6 seconds to be certain that the motor is no longer running. Always pull the plug before you start disassembling or cleaning the appliance.

1. Switch off the mincer and disconnect the power supply cable from the mains. Check that the motor has completely stopped.

2. Take the pusher and the feed pan of the feed chute.

3. Press the release button and turn the worm housing clockwise until you can take the worm housing off the appliance without resistance.

4. Unscrew the closing ring turning it counterclockwise.



5. Remove the closing ring of the worm housing and take the inner unit (such as the worm, crossed-blade knife and grinding disc, Kebbe attachment, sausage attachment or cookie attachment) off the worm housing.

**TIP:** If the tools are stuck knock the mincer carefully on a stable cutting board. The grinding disc should be facing up.

**ATTENTION:** Be careful not to damage your bench top, the cutting board or the mincer.

6. Remove meat residues.

Operate as described:

**ATTENTION:** Never put the appliance or parts of the appliance in the dishwasher or use abrasives for cleaning! This will cause discolouration and corrosion.

7. Wash all parts thoroughly in hot soapy water. Do not use aggressive detergents. The parts are not suitable for dishwasher. Soak parts with desiccated food leftovers a few minutes in warm soapy water and use a nylon cleaning brush or cleaning sponge for cleaning. Rinse all parts with running water and dry them accurately.

8. Grease the grinding disc and knife with salad oil to prevent air corrosion.

**⚠ WARNING:** Ensure that the switch and cable do not come into contact with water! Should this inadvertently happen, all parts must be completely dry before the appliance is used again. Never let water or other liquids run into the motorblock. Never clean the line cord or the appliance in the dishwasher, pour liquids over the appliance or douse or dip it in water or other liquids. In case that water or other liquids ran into the appliance while operating turn off the appliance immediately, pull the plug and dry the appliance with a clean cloth.

9. The motor block must only be wiped clean with a moist cloth. Do not clean the motor block under flowing water, nor should it be immersed in water! Do not use alcohol, benzene, etc.!

## TROUBLE SHOOTING GUIDE

Always clear blockage according to the following instructions. For the case that you are unsuccessful take the appliance to an authorised specialist reparation shop.

Problem	Solution
The mince is not fine enough.	Use a smaller grinding disc and/or mince the ingredients more then once.
There are still ingredients in the feed chute but no mince is coming out of the mincer.	The mincer is blocked. Turn the appliance off immediately and operate according to the instructions 'Clear a blocking`.
The motor stops running while operating.	The overload protection might got activated. Turn the appliance off immediately and operate according to the instructions 'Clear a blocking`.

Problem	Solution
After cleaning the motor does not get started again when turning the appliance ON.	<ul style="list-style-type: none"> <li>• Is the power cord plugged in?</li> <li>• The motor might be blocked with some hard substance (for example a bone). Turn the appliance off immediately and pull the plug.</li> <li>• Disassemble and clean the appliance. Operate according to the instructions 'Care and cleaning`.</li> <li>• If the problem is not solved after the cleaning, take the appliance for technical maintenance and repair to an authorised specialised reparation shop.</li> </ul>
The mincer blocks up permanently while operating.	<ul style="list-style-type: none"> <li>• To ensure that the mincer does not seize, never operate it under excessive pressure. Operate in a slow and constant pace. Do not try to rush the procedure by pushing down the meat with force.</li> <li>• For mincing hard ingredients really fine start with the grinding disc with the bigger holes. Mincing the second time use the finer grinding disc.</li> </ul>
The worm housing moves while operating	The closing ring loosened. Turn the appliance off immediately. Assemble the worm housing according to the instructions 'Assemble for mincing`.
The mince leaks out at the side of the closing ring.	The closing ring is not screwed on tight enough. Turn the appliance off immediately and then pull the plug. Tighten the closing ring but do not overwind the winding. If the problem still occurs disassemble and clean the appliance.

## CLEAR A BLOCKING

If the worm housing is blocked no mince comes out of the mincer while operating or the motor stops moving automatically because of the overload protection.

**ATTENTION:** If a blocking occurs turn off the appliance immediately. Clear the problem before turning on the motor again.

1. Turn the appliance off and take the pusher out of the feed chute.
2. If the motor stopped running because of overloading, press the power button to turn the appliance off.
3. Press the reverse button and let the motor run in reverse mode for a few seconds. The worm will turn backwards and loosen the blockage.

**ATTENTION:** If the motor does not start moving backwards immediately turn off the appliance and pull the plug. Disassemble and clean the appliance.

4. After a few seconds in reverse mode press the on and off button. If the appliance still does not run smooth or the blockage occurs again, turn the appliance off (pressing the on and off button first and then the power button), pull the plug and clean the appliance according to the instructions 'Care and Cleaning`.

## STORAGE

Always clean the appliance before storing.



**ATTENTION:** Store and use the appliance in a clean, frost free environment where it is protected from dampness, moistness and immoderate and extraordinary burden (such as: downfall, beat, overheating, moisture in the motor block). Never lay heavy or hard objects on top of the appliance.

Always assemble the appliance for storing. This way the parts are protected and cannot get lost.



You can store the power cord coiled up in the storage place underneath the appliance.

**ATTENTION:** Never pull, rip, bend, clamp, squish or knot the line cord.

The attachments and the adaptor disc can be stored inside the pusher.

## NOTES FOR DISPOSAL



Dispose of the appliance and packaging must be effected in accordance with the corresponding local regulations and requirements for electrical appliances and packaging. Please contact your local disposal company.

Do not dispose of electrical appliances as unsorted municipal waste, use separate collection facilities. Contact your local government for information regarding the collection systems available. If electrical appliances are disposed of in landfills, dumps, or refuse incineration, hazardous substances can leak into the groundwater or can be emitted into air, thus getting into the food chain, and damaging your health and well-being as well as poisoning flora and fauna. When replacing old appliances with new once, the vendor is legally obligated to take back your old appliance for disposal at least for free of charge.

## INFORMATION AND SERVICE

Please check [www.gastroback.de](http://www.gastroback.de) for further information. For technical support, please contact Gastroback Customer Care Center by phone: +49 (0)4165/22 25-0 or e-mail [info@gastroback.de](mailto:info@gastroback.de).

Please refer to our home page for a copy of these operating instructions in pdf format.

## WARRANTY

We guarantee that all our products are free of defects at the time of purchase. Any demonstrable manufacturing or material defects will be to the exclusion of any further claim and within 2 years after purchasing the appliance free of charge repaired or substituted. There is no Warranty claim of the purchaser if the damage or defect of the appliance is caused by inappropriate treatment, over loading or installation mistakes. The Warranty claim expires if there is any technical interference of a third party without a written agreement. The purchaser has to present the sales slip in assertion-of-claim and has to bear all charges of costs and risk of the transport.

### Note:

Customers from Germany and Austria: For repair and service, please send Gastroback products to the following address: Gastroback GmbH, Gewerbestr. 20, D-21279 Hollenstedt, Germany.

Customers from other countries: Please contact your dealer.

Please agree that we cannot bear the charge of receipt. Submission of appliances: Please ensure packing the appliance ready for shipment without accessories. Add the sales slip and a short fault description. The processing time after receipt of the defective appliance will be approx. 2 weeks; we will inform you automatically. After the warranty period, please send defective appliances to the given address. You will get a free quotation and, thereafter, can decide, whether we shall repair the appliance to the costs possibly accrued, send back the defective appliance for free of charge, or dispose of the appliance for free of charge.

**The appliance is intended for household use only and NOT suited for commercial usage. Do not attempt to use this appliance in any other way or for any other purpose than the intended use, described in these instructions. Any other use is regarded as unintended use or misuse, and can cause severe injuries or damage. There is no warranty claim of the purchaser if any injuries or damages are caused by unintended use.**

## **GASTROBACK GmbH**

Gewerbestraße 20 . 21279 Hollenstedt / Germany  
Telefon +49(0)41 65 / 22 25-0 . Telefax +49(0)41 65 / 22 25-29  
info@gastroback.de . www.gastroback.de