

## Wired headphones

KM0658

KM0659

BEDIENUNGSANLEITUNG

DE

OWNER'S MANUAL

EN

INSTRUKCJA OBSŁUGI

PL

MANUAL DE UTILIZARE

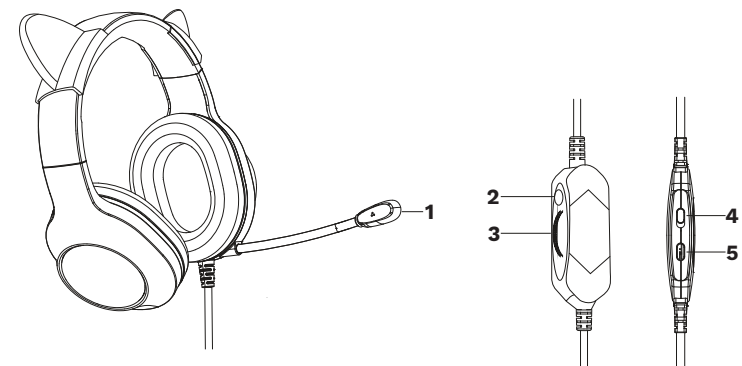
RO

## SICHERHEITSANWEISUNGEN

Read this instruction manual and keep it for future reference. Producer does not take responsibility for damages caused by inappropriate handling and use of the product.

- Verringern Sie die Lautstärke des Audio-Geräts, bevor Sie die Kopfhörer anschließen, um Gehörschäden durch plötzliche, übermäßige Lautstärke zu vermeiden. Halten Sie die Lautstärke auf einem vernünftigen Niveau über die gesamte Zeit der Verwendung der Kopfhörer. Um Gehörschäden zu vermeiden, die Lautstärke nicht zu hoch einstellen.
- Verwenden Sie die Kopfhörer nicht an Orten, wo die Unfähigkeit, Umgebungsgeräusche zu hören, eine ernsthafte Gefahr darstellt (wie Bahnschranken, Bahnhöfe, Baustellen oder auf Straßen wo Fahrzeugen und Fahrrädern unterwegs sind). Verwenden Sie niemals die Kopfhörer während Sie ein Auto, ein Motorrad, ein Fahrrad oder ein anderes Fahrzeug lenken, da es potenzielles Risiko für Ihre Sicherheit darstellt.
- Verwenden Sie die Kopfhörer nicht weiter, wenn Sie ein Tinnitus, Ohrenbeschwerden, Reizungen oder andere Nebenwirkungen fühlen.
- Reinigen Sie dieses Gerät mit einem weichen leicht feuchten Tuch. Verwenden Sie keine Scheuermittel oder Chemikalien um das Produkt zureinigen.
- Verringern Sie die Lautstärke des Audio-Geräts, bevor Sie die Kopfhörer anschließen, um Gehörschäden durch plötzliche übermäßiger Lautstärke zu vermeiden.
- Schützen Sie dieses Produkt vor Feuchtigkeit, Wasser und anderen Flüssigkeiten. Vermeiden Sie die Verwendung / Aufbewahrung in extremen Temperaturen. Setzen Sie es nicht direktem Sonnenlicht und Wärmequellen aus.
- Das Gerät niemals verwenden wenn es beschädigt ist.
- Benutzen Sie nur zugelassenes Zubehör.
- Die Kopfhörer nicht zerlegen, ändern oder versuchen diese zu reparieren.
- Bei Beschädigung, wenden Sie sich an einen autorisierten Kundendienst für Überprüfung / Reparatur.
- Die Kopfhörer nicht fallenlassen oder starken Stößen aussetzen.

## PRODUKTBESCHREIBUNG



1. Mikrofon
2. Jack 3,5 mm Eingang
3. Lautstärkereger
4. Taste Ton Stummschalten
5. Taste Mikrofon Stummschalten

## BETRIEB

1. Wenn Sie die Kopfhörer mit einem PC, Laptop oder einer Konsole verwenden, verbinden Sie diese über ein USB- oder Mini-Klinkenstecker-Kabel mit dem Gerät (die erste Option wird empfohlen).
2. Verwenden Sie beim Anschließen des Kopfhörers an mobile Geräte (Smartphone, Tablett, tragbare Konsole) ein Kabel mit Mini-Klinkenstecker. Es sollte an den AUX-Eingang des Kopfhörer-Lautstärkereglers und dann an den AUX-Ausgang des externen Geräts angeschlossen werden.
3. Verwenden Sie den Lautstärkereger, um die Lautstärke zu ändern.
4. Verwenden Sie die Taste Ton Stummschalten, um alle Töne im Kopfhörer stumm zu schalten.
5. Verwenden Sie die Taste Mikrofon Stummschalten, um das Mikrofon stumm zu schalten.

## TECHNISCHE DATEN

Magnet: Neodym  
 Lautsprechergröße: 50 mm  
 Impedanz: 32 Ohm  $\pm$  15%  
 Frequenzgang: 20 Hz - 20 kHz  
 Nenneingangsleistung: 20 mW  
 Maximale Eingangsleistung: 30 mW  
 Mikrofon: Kugel  
 Empfindlichkeit: -42 dB  $\pm$  3 dB  
 S/N-Verhältnis: 58 dB  
 Kabellänge: 2,2 m  
 Eingang: 3,5 mm, USB  
 Abmessungen: 200 x 175 x 90 mm  
 Gewicht: 310 g

## ERFAHREN SIE MEHR

Für weitere Informationen zu diesem Gerät finden Sie unter: [www.krugerematz.com](http://www.krugerematz.com). Lesen Sie die Bedienungsanleitung sorgfältig durch, bevor Sie das Gerät verwenden. Besuchen Sie [www.krugerematz.com](http://www.krugerematz.com) Website für weitere Produkte und Zubehör. Im Falle irgendwelcher Zweifel oder Fragen siehe unsere Seite mit Häufig gestellten Fragen.



**Deutsch**  
**Korrekte Entsorgung dieses Produkts**  
**(Elektromüll)**



(Anzuwenden in den Ländern der Europäischen Union und anderen europäischen Ländern mit einem separaten Sammelsystem)

Die Kennzeichnung auf dem Produkt bzw. auf der dazugehörigen Literatur gibt an, dass es nach seiner Lebensdauer nicht zusammen mit dem normalen Haushaltsmüll entsorgt werden darf. Entsorgen Sie dieses Gerät bitte getrennt von anderen Abfällen, um der Umwelt bzw. der menschlichen Gesundheit nicht durch unkontrollierte Müllbeseitigung zu schaden. Recyceln Sie das Gerät, um die nachhaltige Wiederverwertung von stofflichen Ressourcen zu fördern. Private Nutzer sollten den Händler, bei dem das Produkt gekauft wurde, oder die zuständigen Behörden kontaktieren, um in Erfahrung zu bringen, wie sie das Gerät auf umweltfreundliche Weise recyceln können. Gewerbliche Nutzer sollten sich an Ihren Lieferanten wenden und die Bedingungen des Verkaufsvertrags konsultieren. Dieses Produkt darf nicht zusammen mit anderem Gewerbemüll entsorgt werden.

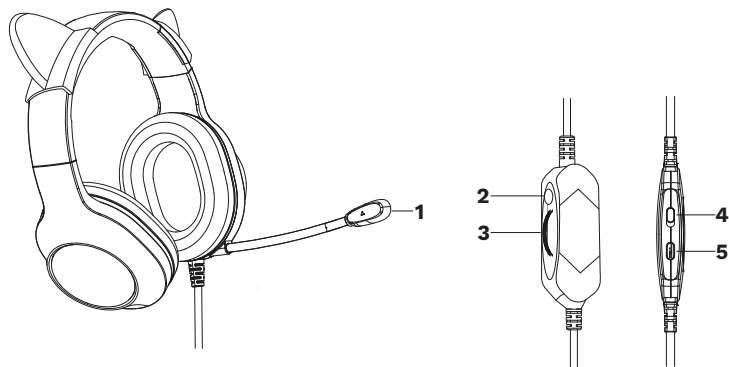
Hergestellt in China für LECHPOL ELECTRONICS Sp. z o.o. Sp.k., ul. Garwolińska 1, 08-400 Miętne.

## SAFETY INSTRUCTIONS

Read this instruction manual and keep it for future reference. Producer does not take responsibility for damages caused by inappropriate handling and use of the product.

- Read the instruction manual before first use and keep it for future reference.
- Minimize the volume on your audio device before connecting the headphones in order to avoid hearing damage from sudden exposure to excessive volume. Keep the volume at a reasonable level throughout entire time of using the headphones. To prevent damage to your hearing, do not raise the volume too high.
- Do not use the headphones in places where the inability to hear ambient sound presents a serious risk (such as at railroad crossings, train stations, construction sites or on roads where vehicles and bicycles are traveling).
- Never use the headphones while driving a car, riding a motorcycle or bicycle or operating any other vehicle, as it may cause potential risk to your safety.
- Stop using the headphones if you feel a tinnitus, hearing discomfort, irritation or have other adverse reactions.
- Do not attempt to repair this device yourself. In case of damage, contact with an authorized service point for check-up/repair.
- Do not subject the headphones to strong impact.
- Clean this device with soft, slightly damp cloth. Do not use any abrasives or chemical agents to clean this product.
- Protect this product from moisture, humidity, water and any other liquid.
- Avoid using/storing it in extreme temperatures. Do not expose it to direct sunlight and sources of heat.
- Never use this device if it is damaged.
- Use only authorized accessories.

## PRODUCT DESCRIPTION



1. Microphone
2. Jack 3,5 mm input
3. Volume knob
4. Mute button
5. Microphone mute button

## OPERATION

1. When using the headphones with a PC, laptop or console, connect them to the device using a USB or mini Jack cable (the first option is recommended).
2. When connecting the headphones to mobile devices (smartphone, tablet, portable console), use a cable with a mini Jack plug. It should be connected to the AUX input on the headphone volume control panel, and then to the AUX input on the external device.
3. Use volume knob to change the volume.
4. Use mute button to mute all sounds in the headphones.
5. Use microphone mute button to mute the microphone.

## SPECIFICATION

Magnet: neodymium  
 Speaker size: 50 mm  
 Impedance: 32 Ohm  $\pm 15\%$   
 Frequency response: 20 Hz - 20 kHz  
 Nominal input power: 20 mW  
 Maximum input power: 30 mW  
 Microphone: omnidirectional  
 Sensitivity: -42 dB  $\pm 3$  dB  
 SN ratio: 58 db  
 Cable length: 2,2 m  
 Input: 3,5 mm, USB  
 Dimensions: 200 x 175 x 90 mm  
 Weight: 310 g

## LEARN MORE

For more information on this device visit: [www.krugermatz.com](http://www.krugermatz.com).  
Read owner's manual carefully before using.  
Visit [www.krugermatz.com](http://www.krugermatz.com) website for more products and accessories.  
In case of any doubts or questions reach out to our Frequently Asked Questions section.



**English**  
**Correct Disposal of This Product**  
**(Waste Electrical & Electronic Equipment)**



(Applicable in the European Union and other European countries with separate collection systems) This marking shown on the product or its literature, indicates that it should not be disposed with other household wastes at the end of its working life. To prevent possible harm to the environment or human health from uncontrolled waste disposal, please separate this from other types of wastes and recycle it responsibly to promote the sustainable reuse of material resources. Household users should contact either the retailer where they purchased this product, or their local government office, for details of where and how they can take this item for environmentally safe recycling. Business users should contact their supplier and check the terms and conditions of the purchase contract. This product should not be mixed with other commercial wastes for disposal.

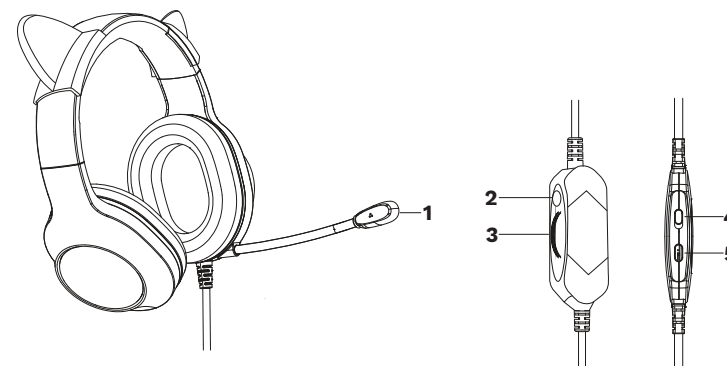
Made in China for LECHPOL ELECTRONICS Sp. z o.o. Sp.k., ul. Garwolińska 1, 08-400 Miętno.

## KWESTIE BEZPIECZEŃSTWA

Przed użyciem należy dokładnie zapoznać się z treścią instrukcji obsługi oraz zachować ją w celu późniejszego wykorzystania. Producent nie ponosi odpowiedzialności za nieprawidłowe użycie produktu.

- Przed podłączeniem słuchawek do urządzenia należy zmniejszyć poziom głośności, aby uniknąć uszkodzenia słuchu. Nie należy używać słuchawek na najwyższym poziomie głośności przez dłuższy czas.
- Nie należy używać słuchawek w miejscach, gdzie niezdolność do słyszenia dźwięków otoczenia stanowi poważne zagrożenie (np. na przejściach dla pieszych, przejazdach kolejowych, dworcach kolejowych, budowach, itp.). Zabrania się używać słuchawek podczas prowadzenia samochodu, motocykla, roweru czy innych pojazdów mechanicznych, gdyż może to negatywnie wpływać na Twoje bezpieczeństwo.
- Słuchawki należy chronić przed silnymi wstrząsami i upadkiem.
- Urządzenie należy chronić przed wilgocią, wodą oraz innymi płynami. Nie należy używać ani przechowywać urządzenia w zbyt wysokich/zbyt niskich temperaturach. Urządzenie należy chronić przed bezpośrednim nasłonecznieniem oraz źródłami ciepła.
- Urządzenie należy czyścić jedynie za pomocą miękkiej, lekko wilgotnej ściereczki. Nie należy używać środków chemicznych lub detergentów do czyszczenia tego urządzenia.
- Zabrania się własnoręcznej naprawy sprzętu. W wypadku uszkodzenia, należy skontaktować się z autoryzowanym punktem serwisowym w celu sprawdzenia/naprawy.
- Zabrania się używać urządzenia, jeśli jest uszkodzone.
- Nie należy używać nieoryginalnych akcesoriów

## OPIS PRODUKTU



1. Mikrofon
2. Wejście AUX 3,5 mm
3. Pokrętło regulacji poziomu głośności
4. Przełącznik wyciszenia dźwięków w słuchawkach
5. Przycisk wyciszenia mikrofonu

## OBSŁUGA

1. W przypadku używania słuchawek z komputerem PC, laptopem lub konsolą, należy połączyć je z urządzeniem za pomocą przewodu USB lub mini Jack (zaleca się użycie pierwszej opcji).
2. Podłączając słuchawki do urządzeń mobilnych (smartfon, tablet, przenośna konsola) należy użyć przewodu z wtykiem mini Jack. Należy podłączyć go do wejścia AUX znajdującego się na panelu sterowania głośnością słuchawek, a następnie do wejścia AUX w urządzeniu zewnętrznym.
3. Aby sterować poziomem głośności należy użyć pokrętła regulacji głośności.
4. Aby wyciszyć dźwięk w słuchawkach należy przesunąć przełącznik wyciszenia dźwięków do pozycji OFF.
5. Aby wyłączyć mikrofon należy nacisnąć przycisk wyciszenia mikrofonu.

## SPECYFIKACJA

Magnes: neodymowy  
 Rozmiar głośnika: 50 mm  
 Impedancja: 32 Ohm  $\pm 15\%$   
 Pasmo przenoszenia: 20 Hz - 20 kHz  
 Nominalna moc wejściowa: 20 mW  
 Maksymalna moc wejściowa: 30 mW  
 Mikrofon: wielokierunkowy  
 Czułość: -42 dB  $\pm 3$  dB  
 Stosunek SN: 58 dB  
 Długość kabla: 2,2 m  
 Wtyk: 3,5 mm, USB  
 Wymiary: 200 x 175 x 90 mm  
 Waga: 310 g

## WIĘCEJ

Więcej informacji na temat tego urządzenia dostępne są na stronie: [www.krugermatz.com](http://www.krugermatz.com).

Przed użyciem należy dokładnie zapoznać się z treścią instrukcji obsługi. Odwiedź stronę [www.krugermatz.com](http://www.krugermatz.com), aby poznać więcej produktów i akcesoriów.

W przypadku pytań lub wątpliwości zachęcamy do zapoznania się z Najczęściej Zadawanymi Pytaniami w zakładce Pomoc.



**Poland**  
**Prawidłowe usuwanie produktu**  
**(Zużyty sprzęt elektryczny i elektroniczny)**



Oznaczenie umieszczone na produkcie lub w odnoszących się do niego tekstach wskazuje, że po upływie okresu użytkowania nie należy usuwać z innymi odpadami pochodzącymi z gospodarstw domowych. Aby uniknąć szkodliwego wpływu na środowisko naturalne i zdrowie ludzi wskutek niekontrolowanego usuwania odpadów, prosimy o oddzielenie produktu od innego typu odpadów oraz odpowiedzialny recykling w celu promowania ponownego użycia zasobów materialnych jako stałej praktyki. W celu uzyskania informacji na temat miejsca i sposobu bezpiecznego dla środowiska recyklingu tego produktu użytkownicy w gospodarstwach domowych powinni skontaktować się z punktem sprzedaży detalicznej, w którym dokonali zakupu produktu, lub z organem władz lokalnych. Użytkownicy w firmach powinni skontaktować się ze swoim dostawcą i sprawdzić warunki umowy zakupu. Produktu nie należy usuwać razem z innymi odpadami komercyjnymi.

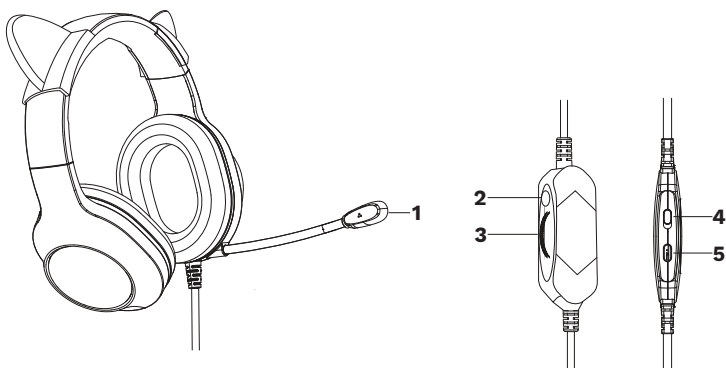
Wyprodukowano w CHRL dla LECHPOL ELECTRONICS Sp. z o.o. Sp.K., UL. Garwolińska 1, 08-400 Miętne.

## INSTRUCIUNI PRIVIND SIGURANTA

Cititi cu atentie manualul de utilizare inainte de prima utilizare si pastrati-l pentru consultari ulterioare.

- Inainte de conectarea castilor, reduceti volumul la minim pentru a evita deteriorarea auzului datorat volumului prea mare. Pastrati nivelul volumului la un nivel rezonabil pe toata durata utilizarii castilor. Nu ascultati cu volumul dat la un nivel prea mare.
- Nu utilizati castile in locuri in care imposibilitatea de a asculta zgomotul ambiental prezinta un risc serios (cum ar fi trecerile la calea ferata, statii pentru mijloacele de transport in comun, santiere sau drumuri pe care circula biciclisti sau vehicule). Nu utilizati castile atunci cand conduceti masina, motocicleta, bicicleta sau un alt vehicul, deoarece prezinta un potential risc pentru siguranta dvs.
- Feriti castile de umezeala, apa sau alte lichide. Nu utilizati castile in medii cu temperaturi extreme. Nu expuneti castile la lumina directa a soarelui sau la surse de caldura.
- Curatati castile cu un material textil moale si curat. Nu utilizati materiale abrazive sau agenti chimici pentru curatarea produsului.
- Nu incarcati sa reparati singuri produsul. In cazul unei defectiuni, apelati la un service autorizat.
- Nu utilizati castile daca aveti senzatia de vâjâituri în urechi, discomfort, iritatii sau alte reactii adverse.
- Nu utilizati castile daca sunt deteriorate.
- Feriti castile de socuri mecanice.
- Utilizati doar accesorii compatibile.

## DESCRIERE PRODUS



1. Microfon
2. Intrare Jack 3,5 mm
3. Buton volum
4. Buton mute (silentios)
5. Buton de oprire a microfonului

## FUNȚIONARE

1. Când utilizați căștile la un calculator, laptop sau consolă conectați-le la dispozitiv folosind cablu USB sau mini Jack (este recomandată prima opțiune).
2. Când conectați căștile la dispozitive mobile (smartphone, tabletă, consolă portabilă), utilizați un cablu cu o mufă mini Jack, care trebuie să fie conectat la intrarea AUX de pe panoul de control al volumului căștilor, apoi la intrarea AUX de pe dispozitivul extern.
3. Utilizați butonul pentru volum pentru a regla volumul.
4. Utilizați butonul Mute pentru a opri sunetul din căști.
5. Utilizați butonul de oprire a microfonului pentru a opri sunetul microfonului.

## SPECIFICATII

Magnet: neodim  
 Dimensiune difuzor: 50 mm  
 Impedanță: 32 Ohm ±15%  
 Răspuns în frecvență: 20 Hz - 20 kHz  
 Putere nominală de intrare: 20 mW  
 Putere maximă de intrare: 30 mW  
 Microfon: omnidirecțional  
 Sensibilitate: -42 dB ±3 dB  
 Raport S/N: 58 dB  
 Lungime cablu: 2,2 m  
 Intrare: 3,5 mm, USB  
 Dimensiuni: 200 x 175 x 90 mm  
 Greutate: 310 g

## AFLĂ MAI MULTE

Pentru mai multe informații despre acest dispozitiv vizitați: [www.kruger-matz.com](http://www.kruger-matz.com). Citiți manualul de utilizare cu atenție înainte de a utiliza dispozitivul. Vizitați site-ul web [www.kruger-matz.com](http://www.kruger-matz.com) pentru mai multe produse și accesorii. În cazul în care aveți întrebări vă rugăm să vă adresați secțiunii Întrebări frecvente



**Romania**  
**Reciclarea corectă a acestui produs**  
**(reziduuri provenind din aparatură electrică și electronică)**



Marcajale de pe acest produs sau menționate în instrucțiunile sale de folosire indică faptul că produsul nu trebuie aruncat împreună cu alte reziduuri din gospodărie atunci când nu mai este în stare de funcționare. Pentru a preveni posibile efecte dăunătoare asupra mediului înconjurător sau a sănătății oamenilor datorate evacuării necontrolate a reziduurilor, vă rugăm să separați acest produs de alte tipuri de reziduuri și să-l reciclați în mod responsabil pentru a promova re folosirea resurselor materiale. Utilizatorii casnici sunt rugați să ia legătura fie cu distribuitorul de la care au achiziționat acest produs, fie cu autoritățile locale, pentru a primi informații cu privire la locul și modul în care pot depozita acest produs în vederea reciclării sale ecologice. Utilizatorii instituționali sunt rugați să ia legătura cu furnizorul și să verifice condițiile stipulate în contractul de vânzare. Acest produs nu trebuie amestecat cu alte reziduuri de natură comercială.

Distribuit de Lechpol Electronic SRL, Republicii nr. 5, Resita, CS, ROMANIA.





[www.krugermatz.com](http://www.krugermatz.com)

**Krüger&Matz** is a registered trademark