

 **Beratung und Reparaturauftrag bei Störungen**

DE 0911 70 440 040

AT 0910 650 511

CH 0848 840 040

Die Kontaktdaten aller Länder finden Sie im beiliegenden Kundendienst-Verzeichnis.

**Robert Bosch Hausgeräte GmbH**

**Carl-Wery-Straße 34**

**81739 München, GERMANY**

**[www.bosch-home.com](http://www.bosch-home.com)**



8001116215 980328



Register your new Bosch now!  
[www.bosch-home.com/welcome](http://www.bosch-home.com/welcome)



## Turbobrush



**de** Gebrauchsanleitung  
**en** Instruction manual  
**fr** Mode d'emploi  
**it** Istruzioni per l'uso  
**nl** Gebruiksaanwijzing  
**da** Brugsanvisning  
**no** Bruksanvisning

**sv** Bruksanvisning  
**fi** Käyttöohje  
**es** Instrucciones de uso  
**pt** Instruções de serviço  
**el** Οδηγίες χρήσης  
**tr** Kullanım kılavuzu  
**pl** Instrukcja obsługi

**bg** Указания за употреба  
**uk** Інструкція з експлуатації  
**ru** Инструкция по  
эксплуатации  
**ro** Instrucțiuni de utilizare  
**ar** إرشادات الاستخدام

## Garantiebedingungen DEUTSCHLAND (DE)

Die nachstehenden Bedingungen, die Voraussetzungen und Umfang unserer Garantieleistung beschreiben, lassen die Gewährleistungsverpflichtungen des Verkäufers aus dem Kaufvertrag mit dem Endabnehmer unberührt.

Für dieses Gerät leisten wir Garantie gemäß nachstehenden Bedingungen:

- Wir beheben unentgeltlich nach Maßgabe der folgenden Bedingungen (Nr. 2 - 6) Mängel am Gerät, die nachweislich auf einem Material- und/oder Herstellungsfehler beruhen, wenn sie uns unverzüglich nach Feststellung und innerhalb von 24 Monaten nach Lieferung an den Erstendabnehmer gemeldet werden. Zeigt sich der Mangel innerhalb von 6 Monaten ab Lieferung, wird vermutet, dass es sich um einen Material- oder Herstellungsfehler handelt.
- Die Garantie erstreckt sich nicht auf leicht zerbrechliche Teile wie z.B. Glas oder Kunststoff bzw. Glühlampen.  
Eine Garantiepflicht wird nicht ausgelöst durch geringfügige Abweichungen von der Soll-Beschaffenheit, die für Wert und Gebrauchstauglichkeit des Gerätes unerheblich sind, oder durch Schäden aus chemischen und elektrochemischen Einwirkungen von Wasser, sowie allgemein aus anomalen Umweltbedingungen oder sachfremden Betriebsbedingungen oder wenn das Gerät sonst mit ungeeigneten Stoffen in Berührung gekommen ist. Ebenso kann keine Garantie übernommen werden, wenn die Mängel am Gerät auf Transportschäden, die nicht von uns zu vertreten sind, nicht fachgerechte Installation und Montage, Fehlgebrauch, eine nicht haushaltsübliche Nutzung, mangelnde Pflege oder Nichtbeachtung von Bedienungs- oder Montagehinweisen zurückzuführen sind.  
Der Garantieanspruch erlischt, wenn Reparaturen oder Eingriffe von Personen vorgenommen werden, die hierzu von uns nicht ermächtigt sind, oder wenn unsere Geräte mit Ersatzteilen, Ergänzungs- oder Zubehörteilen versehen werden, die keine Originalteile sind und dadurch ein Defekt verursacht wird.
- Die Garantieleistung erfolgt in der Weise, dass mangelhafte Teile nach unserer Wahl unentgeltlich instandgesetzt oder durch einwandfreie Teile ersetzt werden.  
Geräte, die zumutbar (z.B. im PKW) transportiert werden können, und für die unter Bezugnahme auf diese Garantie eine Garantieleistung beansprucht wird, sind unserer nächstgelegenen Kundendienststelle oder unserem Vertragskundendienst zu übergeben oder zuzusenden. Instandsetzungen am Aufstellungsort können nur für stationär betriebene (feststehende) Geräte verlangt werden.  
Es ist jeweils der Kaufbeleg mit Kauf- und/oder Lieferdatum vorzulegen. Ersetzte Teile gehen in unser Eigentum über.
- Sofern die Nachbesserung von uns abgelehnt wird oder fehlschlägt, wird innerhalb der oben genannten Garantiezeit auf Wunsch des Endabnehmers kostenfrei gleichwertiger Ersatz geliefert.
- Garantieleistungen bewirken weder eine Verlängerung der Garantiefrist, noch setzen sie eine neue Garantiefrist in Lauf. Die Garantiefrist für eingebaute Ersatzteile endet mit der Garantiefrist für das ganze Gerät.
- Weitergehende oder andere Ansprüche, insbesondere solche auf Ersatz außerhalb des Gerätes entstandener Schäden sind - soweit eine Haftung nicht zwingend gesetzlich angeordnet ist - ausgeschlossen.

Diese Garantiebedingungen gelten für in Deutschland gekaufte Geräte. Werden Geräte ins Ausland verbracht, die die technischen Voraussetzungen (z.B. Spannung, Frequenz, Gasarten, etc.) für das entsprechende Land aufweisen und die für die jeweiligen Klima- und Umweltbedingungen geeignet sind, gelten diese Garantiebedingungen auch, soweit wir in dem entsprechenden Land ein Kundendienstnetz haben. Für im Ausland gekaufte Geräte gelten die von unserer jeweils zuständigen Landesvertretung herausgegebenen Garantiebedingungen. Diese können Sie über Ihren Fachhändler, bei dem Sie das Gerät gekauft haben, oder direkt bei unserer Landesvertretung anfordern.

### Beachten Sie unser weiteres Kundendienst-Angebot:

Auch nach Ablauf der Garantie stehen Ihnen unser Werkskundendienst und unsere Servicepartner zur Verfügung.

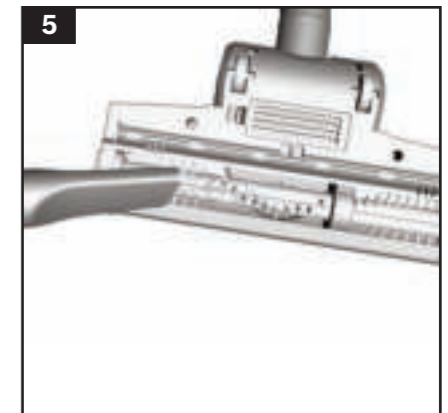
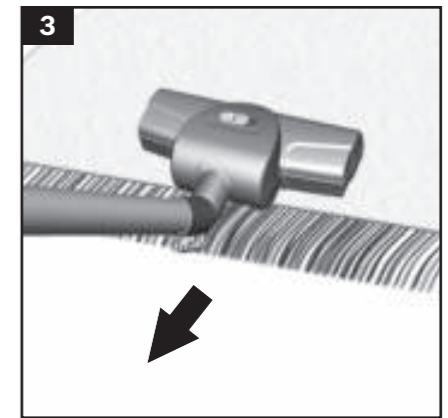
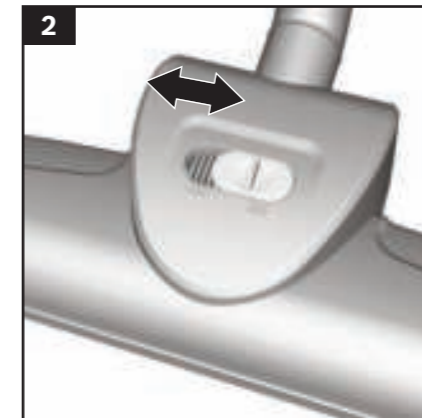
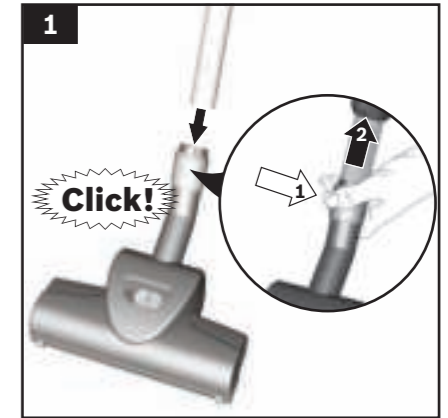
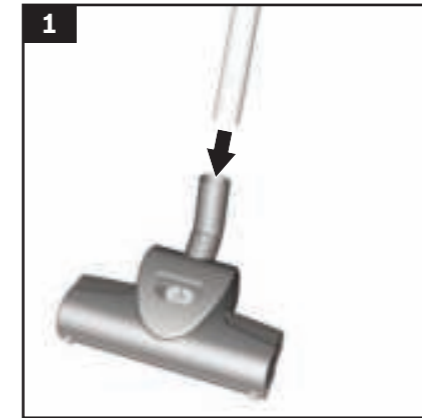
Robert Bosch Hausgeräte GmbH  
Carl-Wery-Str. 34 / 81739 München // Germany

Für Produktinformationen sowie Anwendungs- und Bedienungsfragen aus Deutschland:

**Bosch-Infoteam**

(Mo-Fr: 8.00-18.00 Uhr erreichbar)

Tel.: 0911 70 440 040 oder unter  
[bosch-infoteam@bshg.com](mailto:bosch-infoteam@bshg.com)



<b>de</b>	Sicherheitshinweise.....	2
	Gerätebeschreibung .....	21
<b>en</b>	Safety information .....	3
	Your vacuum cleaner.....	22
<b>fr</b>	Consignes de sécurité .....	4
	Description de l'appareil.....	23
<b>it</b>	Istruzioni di sicurezza .....	5
	Descrizione dell'apparecchio.....	23
<b>nl</b>	Veiligheidsvoorschriften.....	6
	Beschrijving van het toestel .....	24
<b>da</b>	Sikkerhedsanvisninger .....	7
	Beskrivelse.....	25
<b>no</b>	Sikkerhetshenvisninger.....	8
	Beskrivelse av apparatet.....	25
<b>sv</b>	Säkerhetsanvisningar.....	9
	Produktbeskrivning.....	26
<b>fi</b>	Turvallisuusohejeet.....	10
	Laitteen kuvaus.....	26
<b>es</b>	Consejos de seguridad .....	11
	Descripción de los aparatos .....	27
<b>pt</b>	Instruções de segurança.....	12
	Descrição do aparelho .....	27
<b>el</b>	Υποδείξεις ασφαλείας.....	13
	Περιγραφή της συσκευής .....	28
<b>tr</b>	Güvenlik bilgiler .....	14
	Cihaz açıklaması .....	29
<b>pl</b>	Wskazówki dotyczące bezpieczeństwa .....	15
	Opis urządzenia .....	29
<b>bg</b>	Указания за безопасност.....	16
	Описание на уреда .....	30
<b>ru</b>	Указания по технике безопасности.....	17
	Описание прибора .....	31
<b>ro</b>	Indicații de siguranță .....	18
	Descrierea aparatului.....	32
<b>uk</b>	Вказівки з техніки безпеки .....	19
	Загальні характеристики пилососа .....	32

20 .....	إرشادات الأمان.....
34 .....	وصف الجهاز.....

**ar**

Die Gebrauchsanweisung bitte aufbewahren.  
Bei Weitergabe der Bürste an Dritte bitte Gebrauchsanweisung mitgeben.

#### ■ Anwendungsbereich

Die Turbo-Bürste saugt und bürstet Teppiche in Verbindung mit dem Staubsauger. Sie entfernt Staub, Fusseln, Fäden und Haare besonders gründlich. Bei festgetretenem Teppichflor wird eine deutlich sichtbare Auflockerung erzielt.  
Die Turbo-Bürste kann auch auf Hartböden betrieben werden.

## Bestimmungsgemäße Verwendung

Diese Turbo-Bürste ist nur für den Gebrauch im Haushalt und nicht für gewerbliche Zwecke bestimmt.  
Die Turbo-Bürste ausschließlich gemäß den Angaben in dieser Gebrauchsanweisung verwenden.  
Der Hersteller haftet nicht für eventuelle Schäden, die durch nicht bestimmungsgemäßen Gebrauch oder falsche Bedienung verursacht werden.  
Deshalb beachten Sie bitte unbedingt die nachfolgenden Hinweise!  
■ Nur Original-Ersatzteile verwenden.

#### Die Turbo-Bürste ist nicht geeignet für:

- das Absaugen von Menschen oder Tieren
- das Aufsaugen von:
  - gesundheitsschädlichen, scharfkantigen, heißen oder glühenden Substanzen
  - feuchten oder flüssigen Substanzen
  - leicht entflammaren oder explosiven Stoffen und Gasen.

## Sicherheitshinweise

Diese Turbo-Bürste entspricht den anerkannten Regeln der Technik und den einschlägigen Sicherheitsbestimmungen.  
Wir bestätigen die Übereinstimmung mit den europäischen Richtlinien.  
■ Das Gerät kann von Kindern ab 8 Jahren und darüber und von Personen mit verringerten physischen, sensorischen oder mentalen Fähigkeiten oder Mangel an Erfahrung und / oder Wissen benutzt werden, wenn sie beaufsichtigt werden oder bezüglich des sicheren Gebrauchs des Gerätes unterwiesen wurden und die daraus resultierenden Gefahren

- Kinder dürfen nicht mit dem Gerät spielen.
- Reinigung und Benutzer-Wartung dürfen nicht durch Kinder ohne Beaufsichtigung durchgeführt werden.
- Plastiktüten und Folien sind außer Reichweite von Kleinkindern aufzubewahren und zu entsorgen.  
=> Es besteht Erstickungsgefahr!

## Sachgemäßer Gebrauch

- Beschädigte Turbo-Bürste nicht in Betrieb nehmen.
- Nicht in die laufende Bürstenwalze greifen.
- Nicht mit laufender Bürstenwalze über die Zuleitung fahren.
- Niemals mit Düse und Rohr in Kopfnähe saugen.  
=> Es besteht Verletzungsgefahr!
- Bei rotierender Bürstenwalze, Turbo-Bürste nicht ohne Bewegung auf dem Teppich stehen lassen (Florbeschädigung).
- Woll-Veloursteppiche, insbesondere solche mit lockerem Flor, sollten nur in größeren Zeitabständen mit der Turbo-Bürste gereinigt werden.

#### ■ Bitte beachten

- Laufende Turbo-Bürste nicht in unmittelbarer Nähe langer Haare, Schals, Krawatten u.ä. bringen.

## Hinweise zur Entsorgung

#### ■ Verpackung

Die Verpackung schützt die Turbo-Bürste vor Beschädigung auf dem Transport.  
Sie besteht aus umweltfreundlichen Materialien und ist deshalb recyclebar.  
Entsorgen Sie nicht mehr benötigte Verpackungsmaterialien an den Sammelstellen für das Verwertungssystem »Grüner Punkt«.

#### ■ Altgerät

Altgeräte enthalten vielfach noch wertvolle Materialien.  
Geben Sie deshalb Ihre ausgesiedelte Turbo-Bürste bei Ihrem Händler bzw. einem Recyclingcenter zur Wiederverwertung ab. Aktuelle Entsorgungswege erfragen Sie bitte bei Ihrem Händler oder Ihrer Gemeindeverwaltung.

Please keep these instructions. If the brush is passed on to a third party, ensure that the instructions are included.

#### ■ Field of application

The turbo brush vacuums and brushes carpets when connected to the vacuum cleaner. It is particularly suitable for removing dust, fluff, threads and hair. It noticeably refreshes trodden down carpet pile. The turbo brush can be used on hard flooring and carpets.

### Use as directed

This turbo brush is intended for use in the home and not for industrial purposes.

The turbo brush must be used exclusively in accordance with the specifications stated in these instructions.

The manufacturer shall not be held liable for any damages which arise from a use which is not as directed or has been caused by an incorrect operation.

Therefore, please ensure that the following information is observed and heeded at all times!

- Only use original spare parts.

The turbo brush is not suitable for:

- vacuuming persons or animals
- vacuuming:
  - substances which can have adverse effects on one's health or sharp-edged, hot or red-hot substances.
  - damp or liquid substances.
  - easily flammable or explosive materials and gases.

### Safety information

This turbo brush complies with the recognised regulations of technology and the relevant safety directives. We hereby confirm the conformity with the European guidelines.

- The appliance may be used by children over the age of 8 years and by persons with reduced physical, sensory or mental capacity or by persons with a lack of experience or knowledge if they are supervised or have been instructed on the safe use of the appliance and they have understood the potential dangers of using the appliance.
- Children must never play with the appliance.

- Cleaning and user maintenance must never be carried out by children without supervision.
- Plastic bags and films must be kept out of the reach of children before disposal. => Risk of suffocation.

### Proper use

- Never use a damaged turbo brush.
- Do not reach into the running brush roller.
- Do not drive over the supply while the brush roller is running.
- Always keep the vacuum cleaner away from your head when using nozzles and tubes. => This could cause injury!
- Do not leave the turbo brush standing on the carpet when the brush roller is rotating, it must be kept moving (could damage the pile).
- Wool or velour carpets, particularly those with a loose pile, should only be cleaned occasionally with the turbo brush, must leave sufficient intervals in between.

#### ■ Please observe!

- Do not leave the running turbo brush in the immediate vicinity of long hair, scarves, ties etc..

### Information regarding disposal

#### ■ Packaging

The packaging protects the turbo brush from becoming damaged during transportation. It is made of environmentally friendly materials and can therefore be recycled. Dispose of any unwanted packaging materials at the collection point for the recycling system "Green Point".

#### ■ Second-hand appliances

Second-hand appliances still contain many valuable materials. Therefore, give your second-hand appliance to your dealer or to a recycling centre to be recycled.

Ask your dealer or your local government about the current methods of disposal and the location of recycling centres in your area.

Conservez cette notice d'utilisation.

Si vous remettez la brosse à un tiers, veuillez-y joindre sa notice d'utilisation.

#### ■ **Domaine d'application**

La turbo-brosse aspire et brosse sur des tapis/moquettes en liaison avec l'aspiration. Elle élimine à fond la poussière, des peluches, des fils et des poils.

En cas de voile de tapis/moquette aplati, on obtient un assouplissement nettement plus visible.

La turbo-brosse peut également être utilisée sur des sols durs.

### Utilisation conforme aux prescriptions et à l'emploi prévu

Cette turbo-brosse est destinée exclusivement à l'emploi domestique et non pas à l'usage industriel.

Utilisez la turbo-brosse exclusivement selon les indications figurant dans cette notice d'utilisation.

Le fabricant n'est pas responsable d'éventuels dommages résultant d'un emploi non conforme ou d'un maniement incorrect.

Veuillez donc respecter impérativement les consignes suivantes !

- Utiliser exclusivement des pièces de rechange d'origine.

#### **La turbo-brosse n'est pas appropriée à :**

- aspirer sur des personnes ou des animaux
- aspirer des :
  - substances nocives, à arêtes vives, chaudes ou incandescentes
  - substances humides ou liquides
  - substances et gaz facilement inflammables ou explosifs.

### Consignes de sécurité

Cette turbo-brosse répond aux règles techniques reconnues et aux prescriptions de sécurité applicables.

Nous déclarons qu'elle répond aux directives européennes.

- L'appareil peut être utilisé par des enfants à partir de 8 ans et par des personnes ayant des capacités physiques, sensorielles ou mentales restreintes ou ayant un manque d'expérience et / ou de connaissances s'ils sont sous surveillance ou ont été informés de la manipulation sûre de l'appareil et ont compris les dangers qui en résultent.

- Les enfants ne doivent pas jouer avec l'appareil.
- Le nettoyage et la maintenance ne doivent pas être effectués par des enfants sans surveillance.
- Les sacs plastiques et les films doivent être conservés hors de la portée de jeunes enfants et être éliminés.  
=> Il y a risque d'asphyxie !

### Utilisation correcte

- Ne pas mettre en marche la turbo-brosse si elle est défectueuse.
- Ne pas mettre la main dans la brosse rotative en marche.
- Ne pas passer sur le cordon avec la brosse rotative en marche.
- Ne jamais aspirer avec la brosse/le suceur et le tube à proximité de la tête.  
=> Il y a risque de blessures!
- Lorsque la brosse rotative tourne, ne pas laisser la turbo-brosse sur le tapis/la moquette sans bouger la brosse (endommagement du voile).
- Les tapis/moquettes velours en laine, en particulier ceux d'un voile peu serré, devront être nettoyés avec la turbo-brosse à des intervalles plus espacés.

#### ■ **Important**

- Lorsque la turbo-brosse est en marche, ne pas l'approcher de cheveux longs, d'écharpes, de cravates etc.

### Indication pour la mise au rebut

#### ■ **Emballage**

L'emballage protège la turbo-brosse contre un endommagement pendant le transport.

Il est constitué de matériaux écologiques et est donc recyclable.

Les matériaux d'emballage qui ne sont plus utilisés doivent être mis au rebut aux points collecteurs du système de recyclage « Point vert ».

#### ■ **Appareil usagé**

Les appareils usagés contiennent souvent des matériaux précieux.

Remettez donc votre

turbo-brosse usagée à votre revendeur ou à un centre de recyclage pour la revalorisation. Pour connaître les possibilités d'élimination actuelles, adressez-vous à votre revendeur ou à votre mairie.

Conservare le istruzioni per l'uso.

In caso di cessione della spazzola a terzi, si raccomanda di consegnare anche le istruzioni per l'uso.

#### ■ Campo d'applicazione

La spazzola turbo abbinata all'aspirapolvere è indicata per aspirare e spazzolare i tappeti. Rimuove in modo efficace polvere, pelucchi, fili e capelli e ridona ai tappeti il loro originale spessore in caso di pelo fortemente calpestato.

La spazzola turbo può essere utilizzata anche su pavimenti duri.

## Utilizzo conforme

Questa spazzola turbo è destinata esclusivamente all'utilizzo in ambito domestico e non è adatta per uso industriale.

Utilizzare la spazzola turbo soltanto come indicato dalle presenti istruzioni per l'uso.

Il costruttore non si assume alcuna responsabilità per danni conseguenti a un utilizzo scorretto o non conforme dell'apparecchio.

Si raccomanda pertanto di osservare scrupolosamente le seguenti avvertenze.

- Utilizzare esclusivamente parti di ricambio originali.

#### La spazzola turbo non è adatta all'uso nei seguenti casi:

- aspirazione di polvere su persone o animali
- aspirazione di:
  - sostanze nocive, oggetti affilati, materiali caldi o incandescenti
  - sostanze umide o liquide
  - materiali e sostanze infiammabili o esplosive.

## Norme di sicurezza

Questa spazzola turbo è conforme alle regole tecniche riconosciute e alle norme di sicurezza in vigore.

Si conferma la conformità con le direttive europee.

- L'apparecchio può essere utilizzato da bambini di età pari o superiore a 8 anni e da persone con ridotte facoltà fisiche, sensoriali o mentali nonché da persone prive di sufficiente esperienza e/o conoscenza dello stesso se sorvegliate o istruite in merito all'utilizzo sicuro dell'apparecchio e consapevoli degli eventuali rischi derivanti da un utilizzo improprio.

- I bambini non devono giocare con l'apparecchio.
- Le operazioni di pulizia e di manutenzione non devono essere effettuate dai bambini senza la supervisione di un adulto.
- Si raccomanda di tenere i sacchetti di plastica e la plastica da imballaggio fuori dalla portata dei bambini e di provvedere al loro smaltimento.  
=> Pericolodi soffocamento!

## Uso conforme

- Non mettere in funzione spazzole turbo danneggiate.
- Non toccare il rullo della spazzola in movimento.
- Non passare la spazzola sul cavo di alimentazione quando il rullo è in funzione.
- Non aspirare mai con la bocchetta e il tubo dell'aspirapolvere in prossimità della testa.  
=> Pericolo di lesioni!
- In caso di spazzole rotanti non fermare la spazzola turbo sul tappeto (danneggiamento del pelo).
- Utilizzare la spazzola turbo solo saltuariamente per la pulizia di tappeti in velluto di lana, in particolare quelli a pelo rado.

#### ■ Attenzione

- Non avvicinare troppo la spazzola turbo in movimento a capelli lunghi, sciarpe, cravatte, ecc.

## Avvertenze per lo smaltimento

#### ■ Imballaggio

L'imballaggio protegge la spazzola turbo da eventuali danni durante il trasporto.

È realizzato con materiali non inquinanti e può pertanto essere riciclato.

Provvedere allo smaltimento dei materiali di imballaggio non più necessari rivolgendosi ai centri di raccolta per il sistema di riciclaggio "Punto verde".

#### ■ Apparecchio dismesso

Gli apparecchi dismessi contengono ancora molti materiali preziosi.

Si consiglia pertanto di restituire la spazzola turbo dismessa al proprio rivenditore o presso un centro di riciclaggio. Per informazioni sulle modalità di riciclaggio, rivolgersi al proprio rivenditore o all'amministrazione comunale della propria città.

De gebruiksaanwijzing goed bewaren.  
Wanneer u de borstel doorgeeft aan derden de gebruiksaanwijzing erbij voegen.

#### ■ Toepassing

De Turbo-borstel zuigt en borstelt vloerbedekkingen in aansluiting op de stofzuiger. Hij verwijdt zeer effectief stof, pluisjes, draden en haren. Wanneer de vloerbedekking is platgelopen, wordt hij duidelijk zichtbaar losser gemaakt.

De Turbo-borstel kan voor harde bodems worden gebruikt.

## Gebruik volgens de voorschriften

Deze Turbo-borstel is alleen voor huishoudelijk en niet voor zakelijk gebruik bestemd.

De Turbo-borstel uitsluitend conform de informatie in deze gebruiksaanwijzing gebruiken.

De fabrikant is niet aansprakelijk voor eventuele schade die ontstaat wanneer het apparaat niet volgens de voorschriften of op een verkeerde manier wordt gebruikt.

Volg daarom bestis de volgende aanwijzingen op!

- Alleen originele reserveonderdelen gebruiken.

#### De Turbo-borstel is niet geschikt voor:

- het schoonzuigen van mensen of dieren
- het opzuigen van:
  - substanties die schadelijk voor de gezondheid, heet of gloeiend zijn, of scherpe randen hebben.
  - vochtige of vloeibare stoffen
  - licht ontvlambare of explosieve stoffen en gassen.

## Veiligheidsvoorschriften

Deze Turbo-borstel voldoet aan de erkende regels van de techniek en de betreffende veiligheidsbepalingen.

Wij bevestigen de overeenstemming met de Europese richtlijnen.

- Dit apparaat kan worden gebruikt door kinderen vanaf 8 jaar en door personen met beperkte fysieke, sensorische of geestelijke vermogens of personen die gebrek aan kennis of ervaring hebben, wanneer zij onder toezicht staan of met het oog op een veilig gebruik volledig over de bediening van het apparaat zijn geïnformeerd en op de hoogte zijn van de gevaren die hieruit kunnen voortvloeien.

- Kinderen mogen niet met het apparaat spelen.
- Reiniging en onderhoud mogen niet worden uitgevoerd door kinderen als zij niet onder toezicht staan.
- Plastic zakken en folie dienen buiten bereik van kinderen te worden bewaard en afgevoerd.  
=> Er bestaat gevaar voor verstikking!

## Juist gebruik

- Geen beschadigde Turbo-borstel in gebruik nemen.
- Niet met uw handen in de draaiende borstelrol komen.
- Niet met een draaiende borstelrol over de toevoer gaan.
- Zuig nooit met mondstuk en buis in de nabijheid van het hoofd.  
=> Er bestaat gevaar voor letsel!
- Wanneer de borstelrol draait de Turbo-borstel niet op de vloer laten staan zonder dat hij beweegt (beschadiging van de pool).
- Vloerbedekking van wol of velours dient, met name wanneer deze een losse pool heeft, met grote tussenpozen met de Turbo-borstel te worden gereinigd.

#### ■ Let op

- Zorg ervoor dat de draaiende Turbo-borstel niet in de onmiddellijke nabijheid komt van lang haar, sjaals, stropdassen e.d.

## Instructies voor recycling

#### ■ Verpakking

De verpakking beschermt de Turbo-borstel tegen beschadiging tijdens het transport.

Deze bestaat uit milieuvriendelijk materiaal en is daarom recyclebaar.

Breng verpakkingsmateriaal dat u niet meer nodig heeft naar een verzamelplaats voor de verwerking van afval.

#### ■ Oude apparaten

Oude apparaten bevatten vaak nog waardevol materiaal. Geef daarom uw oude

Turbo-borstel voor hergebruik af aan uw handelaar of een recyclecentrum. Informatie over actuele methoden van afvalverwijdering kunt u krijgen bij uw handelaar of uw gemeente.



Opbevar brugsanvisningen. Når mundstykket gives videre til andre, skal brugsanvisningen også gives med.

#### ■ Anvendelsesområde

Turbo-børsten er beregnet til støvsugning og børstning af tæpper sammen med støvsugeren. Den er særligt effektiv til fjernelse af støv, fnug, tråde og hår. Ved tæpper, hvor luven er trådt ned, kan der ses en tydelig forbedring.

Turbo-børsten kan også anvendes på gulve med hård belægning.

### Formålmæssig anvendelse

Turbo-børsten er kun beregnet til brug i private husholdninger og ikke til erhvervmæssig anvendelse. Turbo-børsten må kun anvendes i henhold til anvisningerne i denne brugsanvisning.

Producenten garanterer ikke for eventuelle skader, der opstår som følge af ikke formålmæssig anvendelse eller forkert betjening.

Overhold derfor altid nedenstående anvisninger!

- Anvend kun originale reservedele.

#### Turbo-børsten er ikke beregnet til:

- støvsugning af mennesker eller dyr
- opsugning af:
  - sundhedsfarlige, skarpkantede, varme eller glødende substanser
  - fugtige eller flydende substanser
  - letantændelige eller eksplosive stoffer eller gasser.

## Sikkerhedsanvisninger

Turbo-børsten opfylder de almindeligt anerkendte regler for tekniske konstruktioner samt de respektive sikkerhedsbestemmelser. Vi erklærer, at produktet stemmer overens med de europæiske direktiver:

- Dette apparat kan benyttes af børn fra 8 år og derover, samt af personer med reducerede fysiske, sensoriske eller mentale evner og / eller manglende erfaring eller viden, hvis de er under opsigt eller er blevet instrueret i sikker brug af apparatet og har forstået de farer og risici, der kan være forbundet med brugen af apparatet.
- Børn må ikke bruge apparatet som legetøj.

- Rengøring og vedligeholdelse må ikke udføres af børn, uden at de er under opsigt.
- Plastikposer og folie må ikke være tilgængelige for småbørn, hverken ved opbevaring og kassering  
=> Der er fare for kvælning!

### Korrekt anvendelse

- Hvis turbo-børsten er blevet beskadiget, må den ikke anvendes.
- Stik ikke fingrene ind mellem børstens valser, mens de roterer.
- Bevæg ikke mundstykket over hen over netledningen, mens børsterne roterer.
- Støvsug aldrig med mundstykke eller rør i nærheden af hovedet.  
=> Der er fare for tilskadekomst!
- Lad ikke turbo-børsten stå stille på tæppet med roterende valser.  
(Luven bliver beskadiget).
- Uld-velourtæpper, især med blød luv, bør kun rengøres med turbo-børsten med større mellemrum.

#### ■ Bemærk venligst

- Pas på, at turbo-børsten ikke kommer i umiddelbar nærhed af langt hår, torklæder, slips eller lignende, mens børsterne roterer.

### Anvisninger om bortskaffelse

- **Emballage**  
Emballagen beskytter turbo-børsten mod transportskader.  
Den er fremstillet af miljøvenlige materialer og kan derfor recycles.  
Emballage, der ikke mere skal anvendes, bør bortskaffes på genbrugsstationer eller på lignende vis.
- **Kasserede apparater**  
Kasserede apparater indeholder materialer, der kan genbruges.  
Indlever derfor den kasserede turbo-børste hos forhandleren eller til recycling på en genbrugsstation. Forhør Dem om aktuelle bortskaffelsesmåder hos forhandleren eller på kommunens tekniske forvaltning.

Ta godt vare på bruksanvisningen.

Bruksanvisningen må følge med når børsten skifter eier.

#### ■ Bruksområde

Turbobørsten støvsuger og børster tepper når den er tilkoblet støvsugeren. Den fjerner støv, lo, tråder og hår spesielt grundig. Ved vegg-til-vegg-tepper kan man se en tydelig forbedring.

Turbobørsten kan også brukes på harde gulv.

### Tiltent bruk

Turbobørsten er kun beregnet for bruk i husholdninger og ikke til nærings- og industriformål.

Turbobørsten må bare brukes som beskrevet i denne bruksanvisningen.

Produsenten er ikke ansvarlig for eventuelle skader forårsaket av ikke-tiltent eller feil bruk.

Les derfor de følgende instruksjonene nøye.

- Bruk bare originale reservedeler.

#### Turbobørsten er ikke beregnet til følgende:

- støvsuging av mennesker eller dyr
- oppsuging av:
  - helseskadelige, varme eller glødende stoffer eller gjenstander med skarpe kanter
  - fuktige eller flytende stoffer
  - lettantennelige eller eksplosive stoffer og gasser

## Sikkerhetsanvisninger

Turbobørsten er laget i henhold til anerkjente tekniske prinsipper og gjeldende sikkerhetsbestemmelser.

Vi bekrefter at produktet er i overensstemmelse med europeiske retningslinjer.

- Apparatet skal bare brukes av barn over åtte år og personer med nedsatt fysisk, sensorisk eller mental funksjonsevne eller manglende erfaring og/eller kunnskap dersom de er under oppsyn eller har fått tilstrekkelig opplæring i sikker bruk av apparatet og har forstått hvilke farer som kan oppstå.
- Barn skal ikke leke med apparatet.
- Rengjøring og vedlikehold skal ikke utføres av barn uten tilsyn.
- Plastposer og folie skal oppbevares eller kastes utenfor barns rekkevidde.  
=> Fare for kvelning!

## Forskriftsmessig bruk

- Ikke bruk ødelagte børstevalser.
- Putt aldri noe i børstevalsen når den roterer.
- Kjør aldri over ledningen til børstevalsen når den roterer.
- Støvsug aldri med munnstykke og rør i nærheten av hodet.  
=> Fare for personskader!
- Ikke la turbobørsten stå stille med roterende børstevalse på teppet (teppet kan skades).
- Ull-/velurteppe, spesielt dem som er løst vevd, bør ikke rengjøres ofte med turbobørsten.

#### ! Obs!

- La aldri den roterende turbobørsten være i nærheten av langt hår, gardiner, slips o.l.

## Informasjon om kassering

#### ■ Emballasje

Emballasjen beskytter turbobørsten mot skader under transport.

Den består av miljøvennlige materialer og kan derfor gjenvinnes.

Kast emballasje du ikke har bruk for, på en miljøstasjon.

#### ■ Gamle apparater

Gamle apparater inneholder mange materialer som fortsatt kan brukes.

Lever derfor inn den kasserte

turbobørsten hos forhandleren eller på et innsamlingscenter for gjenvinning. Du kan få informasjon om mulige måter å kassere apparatet på hos forhandleren eller kommunale myndigheter.

Spara bruksanvisningen.

Skicka med bruksanvisningen om borsten byter ägare.

#### ■ Användningsområde

Turboborsten suger och borstar mattor när den är dammsugaransluten. Tar bort damm, ludd, trådar och hår extra noggrant. Heltäckningsmattor får en klart märkbar uppluckring.

Du kan även använda turboborsten på hårda golv.

## Föreskriven användning

Turboborsten är bara avsedd för hemmabruk, inte för kommersiell användning.

Du får bara använda turboborsten enligt anvisningarna i bruksanvisningen.

Tillverkaren ansvarar inte för eventuella skador som orsakats av ej ändamålsenlig användning eller felaktig manövrering.

Följande anvisningar ska därför ovillkorligen följas!

- Använd bara originalreservdelar.

#### Turboborsten är inte avsedd för:

- dammsugning av människor eller djur
- dammsugning av:
  - hälsofarliga ämnen, föremål med vassa kanter, heta eller glödande ämnen
  - fuktiga eller flytande ämnen
  - lättantändliga eller explosiva ämnen och gaser.

## Säkerhetsanvisningar

Turboborsten uppfyller gällande teknisk praxis och säkerhetsföreskrifter.

Vi intygar att produkten uppfyller kraven i EU-direktiven.

- Barn under 8 år och personer med begränsad fysisk, sensorisk eller mental färdighet eller som saknar erfarenhet eller kunskaper får bara använda enheten under överinseende av någon eller om de får lära sig hur man använder enheten säkert och vilka risker som finns.
- Låt inte barn leka med enheten.
- Barn får bara göra rengöring och skötsel under uppsikt.
- Plastpåsar och plastfolie ska hållas utom räckhåll för barn.  
=> Kvävningsrisk föreligger!

## Avsedd användning

- Använd inte turboborsten om den är trasig.
- Stick aldrig in något i borstvalsens närhet när den roterar.
- Kör aldrig över sladden med borstvalsens närhet när den roterar.
- Dammsug aldrig med munstycke eller rör i närheten av huvudet.  
=> Olycksrisk!
- Låt inte turboborsten stå still med roterande borstvals på mattan.  
(mattskador).
- Ull-velourmattor, framförallt lösvävda mattor, bör du inte rengöra så ofta med turboborste.

#### ! Obs!

- Håll aldrig roterande turboborste i närheten av långt hår, sjalar, slipsar och liknande.

## Råd beträffande avfallshanteringen

#### ■ Förpackning

Förpackningen skyddar turboborsten från transportskador.

Den är gjord av miljövänliga material som går att återvinna.

Avyttra förpackningsmaterial som inte längre behövs på uppsamlingsplatser för avfallssortering.

#### ■ Din uttjänta dammsugare

Gamla dammsugare innehåller ofta värdefullt material.

Lämna din uttjänta

turboborste till din återförsäljare resp. på miljöstation för återvinning. Din återförsäljare eller kommunens renhållning kan svara på återvinningsfrågor.

Säilytä käyttöohje.

Anteassasi harjan kolmannelle osapuolelle, muista liittää käyttöohje mukaan.

#### ■ Käyttöalue

Turboharja liitetään pölynimuriin, ja se imuroi ja harjaa matot. Se poistaa pölyn, nöyhdän, langanpätkät ja hiukset erittäin tehokkaasti. Maton tallaantunut nukka saa samalla kohottavan käsittelyn.

Turboharjaa voidaan käyttää myös kovalla lattiapinnalla.

## Määräystenmukainen käyttö

Tämä turboharja on tarkoitettu ainoastaan kotikäyttöön.

Käytä turboharjaa tässä käyttöohjeessa annettujen ohjeiden mukaan.

Valmistaja ei vastaa mahdollisista vahingoista, jotka johtuvat ohjeidenvastaisesta käytöstä.

Noudata ehdottomasti seuraavia ohjeita!

- Käytä vain alkuperäisiä varaosia.

#### Turboharja ei sovellu

- ihmisten tai eläinten imuroimiseen
- sillä ei voida imeä:
  - terveydelle vaarallisia, teräviä, kuumia tai hehkuvia aineita
  - kosteita tai nestemäisiä aineita
  - helposti syttyviä tai räjähtäviä aineita ja kaasuja.

## Turvaohjeet

Tämä turboharja vastaa tekniikan hyväksytyjä sääntöjä ja painettuja turvamääräyksiä.

Vahvistamme, että ne ovat yhdenmukaisia eurooppalaisten direktiivien kanssa.

- Laitetta voivat käyttää 8 vuotta täyttäneet lapset ja henkilöt, joiden fyysiset tai henkiset kyvyt ovat rajoittuneet tai joilta puuttuu kokemus ja/tai tieto laitteen käytöstä, valvonnan alaisina tai kun heitä on opastettu laitteen käytössä ja he ovat ymmärtäneet laitteen käytön vaarat.
- Lapset eivät saa leikkiä laitteella.
- Lapset eivät saa puhdistaa tai huoltaa laitetta ilman valvontaa.
- Muovipussit ja foliot on pidettävä poissa pienten lasten ulottuvilta ja ne on hävitettävä. => Tukeutumisvaara!

## Asianmukainen käyttö

- Älä ota vaurioitunutta turboharjaa käyttöön.
- Älä tartu pyörivään harjatelaan.
- Älä liikuta pyörivää harjatela liitäntäjohtoon päällä.
- Älä imuroi suulakkeella ja putkella henkilön päällä lähellä. => Loukkaantumisvaara!
- Älä jätä turboharjaa paikalleen maton päälle, kun harjatela pyörii. (nukka vaurioituu).
- Villaveluurimatot, joissa on kuohkea nukka, on hyvä puhdistaa turboharjalla vain satunnaisesti.

#### ! Muista

- Älä vie turboharjaa pitkien hiusten, kaulahuivien, solmioiden yms. välittömään läheisyyteen.

## Ohjeita jätehuollosta

#### ■ Pakkaus

Pakkaus suojaa turboharjaa vaurioilta kuljetuksen aikana. Se on ympäristöystävällistä materiaalia ja se voidaan kierrättää.

Vie tarpeettomat pakkausmateriaalit asiaankuuluvaan kierrätyspisteeseen.

#### ■ Käytöstä poistettu laite

Käytöstä poistetut laitteet sisältävät monia arvokkaita materiaaleja.

Toimita sen tähden käytöstä poistamasi turboharja jälleenmyyjäliikkeeseen tai kierrätyskeskukseen kierrätystä varten. Lisätietoja jätehuoltokysymyksissä saat jälleenmyyjäliikkeestä tai kunnastasi.

Conservar las instrucciones de uso.

Si el cepillo pasa a ser propiedad de otra persona, deben adjuntarse siempre las instrucciones de uso.

#### ■ **Ámbito de aplicación**

El cepillo turbo aspira y cepilla alfombras en combinación con el aspirador. Elimina minuciosamente polvo, pelusas, hilos y pelos. El cepillo consigue una clara descompactación en el felpudo.

El cepillo turbo puede utilizarse también en suelos duros.

## Uso de acuerdo con las especificaciones

Este cepillo turbo está indicado para uso doméstico y no para aplicaciones industriales.

Utilizar este cepillo turbo exclusivamente de acuerdo con las indicaciones descritas en estas instrucciones de uso. El fabricante no se responsabiliza de los posibles daños causados por un uso que no se ajuste a las especificaciones o por un manejo erróneo.

¡Observar, por tanto, los siguientes consejos y advertencias con detenimiento!

- Emplear exclusivamente piezas de repuesto originales.

#### **El cepillo turbo no es apropiado para:**

- aplicar sobre personas o animales
- aspirar:
  - sustancias calientes, incandescentes, nocivas para la salud o con bordes cortantes
  - sustancias húmedas o líquidos
  - materias o gases inflamables o explosivos.

## Consejos y advertencias de seguridad

Este cepillo turbo cumple las reglas reconocidas de la técnica y las correspondientes normas y disposiciones de seguridad.

Confirmamos que cumple la directiva europea.

- Este aparato puede ser utilizado por niños a partir de 8 años y por personas que presenten limitaciones de las facultades físicas, sensoriales o psíquicas o que carezcan de la experiencia y el conocimiento necesarios, siempre que sean supervisados por otra persona o que se les haya enseñado a utilizar la herramienta de forma segura y hayan comprendido los peligros que supone.

- Los niños no deben jugar con el aparato.
- Las tareas de limpieza y mantenimiento que correspondan al usuario no deben ser realizadas por niños sin supervisión.
- Mantener las láminas y bolsas de plástico fuera del alcance de los niños.  
=> ¡Peligro de asfixia!

## Uso adecuado

- No poner en marcha el cepillo turbo si presenta algún desperfecto.
- No tocar el rodillo del cepillo mientras esté en funcionamiento.
- No pasar el rodillo del cepillo por encima del cable de conexión.
- No aspirar nunca con la boquilla y el tubo cerca de la cabeza. => ¡Peligro de lesiones!
- Al emplear el rodillo del cepillo giratorio, no dejar el cepillo turbo parado encima de la alfombra (pueden surgir daños en la felpa de la alfombra).
- La limpieza con cepillo turbo de las alfombras de terciopelo de lana, especialmente aquellas con pelo poco compacto, debe realizarse aplicando intervalos de tiempo prolongados.

#### ■ **Observaciones**

- No acercar el cepillo turbo en funcionamiento a cabellos largos, bufandas, corbatas y similares.

## Indicaciones para eliminar el material de embalaje

#### ■ **Embalaje**

El embalaje protege el cepillo turbo de posibles desperfectos durante el transporte.

Éste está compuesto por materiales no contaminantes y por tanto, reciclables.

Entregar los materiales de embalaje que ya no se necesiten en los centros de recogida para el sistema de reciclaje »punto verde«.

#### ■ **Aparatos usados**

Los aparatos usados contienen aún muchos materiales valiosos.

Por tanto, es conveniente llevar los cepillos turbo ya inservibles

al distribuidor o a un centro de reciclaje para su reutilización. Para obtener información sobre los diferentes modos de desguace actuales remitirse al comercio habitual o al distribuidor local.

Por favor, guarde o manual de instruções e junto-o à escova sempre que a entregar a terceiros.

#### ■ **Âmbito de aplicação**

A escova Turbo aspira e escova tapetes quando ligada ao aspirador. Remove o pó, linhas, fios e cabelos com especial eficácia. No caso de pavimentos alcatifados pisados, a alcatifa é nítida e visivelmente revolvida, tornando-se mais fofa.

A escova Turbo pode também ser utilizada em soalhos rijos.

### Uso a que se destina

Esta escova Turbo destina-se exclusivamente a uso doméstico, não devendo ser utilizada para fins industriais. Utilize a escova Turbo apenas de acordo com as instruções do presente manual

O fabricante não se responsabiliza por eventuais danos causados por uma utilização indevida ou erros de manuseamento.

Por isso, tenha em atenção as seguintes recomendações!

- Utilizar apenas peças de substituição originais.

#### A escova Turbo não é adequada para:

- limpar pessoas ou animais
- aspirar:
  - substâncias nocivas para a saúde, objectos pontiagudos, substâncias quentes ou incandescentes
  - substâncias húmidas ou líquidas
  - substâncias e gases facilmente inflamáveis ou explosivos.

### Indicações de segurança

Esta escova Turbo está em conformidade com as regras técnicas reconhecidas e cumpre as instruções de segurança aplicáveis.

O fabricante certifica a conformidade com as directivas comunitárias.

- Este aparelho não pode ser utilizado por crianças a partir dos 8 anos e pessoas com capacidades físicas, sensoriais ou mentais reduzidas ou que não disponham de experiência suficiente, excepto sob vigilância ou sob instruções específicas de utilização segura do aparelho, e desde que entendam os perigos resultantes da mesma.
- Não deixe que crianças brinquem com o aparelho.

- Não permita a limpeza e manutenção do aparelho pelo utilizador a crianças sem vigilância.

- Sacos de plástico e películas devem ser mantidos fora do alcance das crianças e eliminados.

=> Existe perigo de asfixia!

### Utilização correta

- Não coloque a escova Turbo em funcionamento se esta se encontrar danificada.
- Não agarre na escova rotativa se esta estiver em funcionamento.
- Não passe a escova rotativa em funcionamento por cima dos fios de alimentação.
- Nunca aspire com o bocal ou com o tubo em zonas próximas da cabeça.  
=> Corre o perigo de se ferir!
- Com a escova rotativa em funcionamento, não deixe a escova Turbo repousar sobre o tapete sem movimento (danificação do pavimento).
- As alcatifas de lã, especialmente as mais fofas, só devem ser limpas com a escova Turbo de tempos a tempos.

#### ■ **Atenção**

- Não aproxime a escova Turbo em funcionamento de cabelos compridos, cachecóis, gravatas, entre outros.

### Recomendações de eliminação

#### ■ **Embalagem**

A embalagem protege a escova Turbo contra danos durante o transporte.

Ela é feita de materiais amigos do ambiente, sendo, por isso, reciclável.

Separe e coloque as embalagens usadas no ecoponto.

#### ■ **Aparelhos usados**

Os aparelhos antigos contêm frequentemente materiais com valor.

Por isso, no final da vida útil da escova Turbo, entregue-a ao comerciante que a vendeu ou a um centro de reciclagem para revalorização. Informe-se sobre os métodos actuais de reciclagem junto do comerciante ou nos serviços municipalizados.

Παρακαλώ φυλάξτε τις οδηγίες χρήσης.  
Σε περίπτωση μεταβίβασης της βούρτσας σε τρίτους θα πρέπει να συνοδεύεται από τις οδηγίες χρήσης.

#### ■ Περιοχή εφαρμογής

Η βούρτσα-τούρμπο αναρροφά και βουρτσίζει τα χαλιά σε συνδυασμό με την ηλεκτρική σκούπα. Απομακρύνει τη σκόνη, τα χνούδια, τις κλωστές και τις τρίχες ιδιαίτερα αποτελεσματικά. Σε περίπτωση πολύ πατημένου πέλους των χαλιών επιτυγχάνεται μια φανερή χαλάρωση.

Η βούρτσα-τούρμπο μπορεί επίσης να χρησιμοποιηθεί και σε σκληρά δάπεδα.

### Χρήση σύμφωνα με το σκοπό προορισμού

Αυτή η βούρτσα-τούρμπο προορίζεται για χρήση μόνο στο σπίτι και όχι για επαγγελματικούς σκοπούς. Χρησιμοποιείτε τη βούρτσα-τούρμπο αποκλειστικά σύμφωνα με τα στοιχεία σ' αυτές τις οδηγίες χρήσης. Ο κατασκευαστής δεν ευθύνεται για ενδεχόμενες ζημιές, που οφείλονται σε μη ενδεδειγμένη χρήση ή σε λάθος χειρισμό.

Γ' αυτό προσέξτε οπωσδήποτε τις ακόλουθες υποδείξεις!

- Χρησιμοποιείτε μόνο γνήσια ανταλλακτικά.

#### Η βούρτσα-τούρμπο δεν είναι κατάλληλο για:

- τη χρήση σε ανθρώπους ή ζώα
- την απορρόφηση:
  - βαβαερών στην υγεία, κοφτερών, καυτών ή πυρακτωμένων υλικών
  - υγρών ουσιών
  - εύφλεκτων ή εκρηκτικών υλικών και αερίων.

### Υποδείξεις ασφαλείας

Αυτή η βούρτσα-τούρμπο ανταποκρίνεται στους αναγνωρισμένους κανόνες της τεχνικής και στους σχετικούς κανονισμούς ασφαλείας.

Εμείς βεβαιώνουμε την τήρηση των ευρωπαϊκών οδηγιών.

- Η συσκευή μπορεί να χρησιμοποιηθεί από παιδιά από 8 χρονών και πάνω και από άτομα με μειωμένες σωματικές, αισθητήριες ή διανοητικές ικανότητες ή έλλειψη εμπειρίας και / ή γνώσεων, όταν επιτηρούνται ή έχουν ενημερωθεί σχετικά με την ασφαλή χρήση της συσκευής και έχουν κατανοήσει τους υπάρχοντες κατά τη χρήση κινδύνους.

- Τα παιδιά δεν επιτρέπεται να παίζουν με τη συσκευή.
- Ο καθαρισμός και η συντήρηση μέσω χρήσης δεν επιτρέπεται να εκτελείται από παιδιά χωρίς επιτήρηση.
- Οι πλαστικές σακούλες και οι μεμβράνες πρέπει να φυλάγονται μακριά από μικρά παιδιά και να αποσύρονται.  
=> Υπάρχει κίνδυνος ασφυξίας!

### Ενδεδειγμένη χρήση

- Μη θέσετε σε λειτουργία μια χαλασμένη βούρτσα-τούρμπο.
- Μη απλώνετε τα χέρια σας στον περιστρεφόμενο κύλινδρο της βούρτσας.
- Μην περνάτε πάνω από το καλώδιο παροχής ρεύματος με τον κύλινδρο της βούρτσας σε λειτουργία.
- Μην αναρροφάτε ποτέ με το πέλμα και το σωλήνα αναρρόφησης κοντά στο κεφάλι.  
=> Υπάρχει κίνδυνος τραυματισμού!
- Μην αφήνετε τη βούρτσα-τούρμπο, με περιστρεφόμενο τον κύλινδρο της βούρτσας, ακίνητη στην ίδια θέση πάνω στο χαλί (ζημιά στο πέλος).
- Τα μάλλινα-βελούρη χαλιά, ιδιαίτερα αυτά με χαλαρό πέλος, πρέπει να καθαρίζονται με τη βούρτσα-τούρμπο μόνο σε μεγαλύτερα χρονικά διαστήματα.

#### ■ Προσέξτε παρακαλώ

- Μη χρησιμοποιείτε τη βούρτσα-τούρμπο, εφόσον βρίσκεται σε λειτουργία, πολύ κοντά σε μακριά μαλλιά, κασκόλ, γραβάτες και άλλα παρόμοια αντικείμενα.

### Υποδείξεις για την απόσυρση

#### ■ Συσκευασία

Η συσκευασία προστατεύει τη βούρτσα-τούρμπο από ζημιά κατά τη μεταφορά. Αποτελείται από φιλικά προς το περιβάλλον υλικά και γι' αυτό είναι ανακυκλώσιμη. Παραδώστε τα υλικά συσκευασίας που δεν χρειάζονται άλλο, στα σημεία συγκέντρωσης των υλικών ανακύκλωσης.

#### ■ Παλιά συσκευή

Οι παλιές συσκευές περιέχουν πολλά ακόμα χρήσιμα υλικά. Παραδώστε γι' αυτό την παλιά σας βούρτσα-τούρμπο στο έμπορά σας ή σε ένα κέντρο ανακύκλωσης για ανακύκλωση. Τους τρόπους απόσυρσης μπορείτε να τους πληροφορηθείτε στα ειδικά καταστήματα ή στις υπηρεσίες του δήμου σας.

Kullanım kılavuzunu lütfen itinayla muhafaza ediniz.  
Fırçayı başka birisine verecek olursanız, lütfen kullanım kılavuzunu da veriniz.

#### ■ Kullanım alanı

Turbo fırça, elektrik süpürgesi bağlantısıyla halıları fırçalar ve süpürür. Toz, saç ve ipikleri etkin bir şekilde çıkarır. Ezilmiş halı tüylerini tekrar kabartır. Turbo fırça, sert zeminde de kullanılabilir.

## Amaca uygun kullanım

Bu turbo fırça sadece ev içi kullanıma uygundur, endüstri amaçlı kullanım için uygun değildir.

Bu turbo fırçayı daima kullanım kılavuzundaki bilgiler doğrultusunda kullanınız.

Amaca uygun olmayan veya hatalı kullanımdan kaynaklanan muhtemel hasarlardan üretici sorumlu değildir ve sorumlu tutulamaz.

Bu nedenle, lütfen aşağıdaki bilgilere kesinlikle dikkat ediniz!

■ Sadece orijinal yedek parça kullanınız.

#### Aşağıdakiler turbo fırça için uygun değildir:

- İnsanların veya hayvanların bu cihaz ile temizlenmesi
- Aşağıdaki cisim, madde veya pisliklerin emilerek temizlenmesi:
  - sağılğa zararlı, keskin kenarlı, sıcak veya akkorlaşmış maddeler
  - nemli, ıslak veya sıvı maddeler
  - kolay tutuşan veya patlayıcı maddeler ve gazlar.

## Güvenlik bilgileri

Bu turbo fırça, geçerli teknik kurallara ve bilinen güvenlik yönetmeliklerine uygundur.

Biz Avrupa yönetmeliklerine uygunluğunu teyit ediyoruz.

- Bu cihaz 8 yaşın altındaki çocuklar ve fiziksel, algısal veya mental yeteneklerinde eksiklikler olan veya tecrübe ve/veya bilgi eksikliği bulunan kişiler tarafından ancak, gözetim altında olmaları veya cihazın güvenli kullanımı hakkında bilgi sahibi olmaları veya olası tehlikeleri bilmeleri durumunda kullanılabilir.
- Çocukların cihaz ile oynamalarına izin verilmemelidir.
- Temizlik ve kullanıcı bakımı işlemleri gözetim altında olmayan çocuklar tarafından yürütülmemelidir.

- Plastik torbalar ve folyolar küçük çocukların ulaşamayacağı yerlerde saklanmalı ve imha edilmelidir.  
=> Boğulma tehlikesi söz konusudur!

## Usulüne uygun kullanım

- Hasarlı turbo fırçayı çalıştırmayınız.
- Çalışmakta olan fırça silindirini ellemeyiniz.
- Çalışmakta olan fırça silindiriyle besleme hattının (kablunun) üzerinden geçmeyiniz.
- Asla süpürgeğin ağzıyla veya borusuyla insanların kafalarının yakınında kullanmayınız.  
=> Yaralanma tehlikesi söz konusudur!
- Fırça silindiri dönmekteyken, turbo fırçayı hareketsiz bir şekilde halının üzerinde bırakmayınız (Flor zararı).
- Yün, kadife, özellikle gevşek tüllü halıları, turbo fırçayla çok sık temizlemeyiniz.

#### ■ Lütfen dikkat ediniz

- Çalışmakta olan turbo fırçayı uzun saç, şal, kravat ve benzeri şeylere doğrudan yaklaştırmayınız.

## Atık giderme bilgileri

#### ■ Ambalaj

Ambalaj, turbo fırçayı nakliye sırasında hasar görmekten korur.

Ambalaj çevreye zarar vermeyen malzemelerden oluşmaktadır ve bu nedenle tekrar geri kazanılabilir. Almanya'da artık kullanılmayan ambalaj malzemelerini, »Grüner Punkt« adını taşıyan yeniden değerlendirme sisteminin toplama merkezlerine gönderiniz. Kendi ülkenizde bu cins merkezler varsa, ambalaj malzemelerinizi bu merkezlere göndermenizi tavsiye ederiz.

#### ■ Eski cihaz

Eski cihazlar birçok değerli malzemeler ihtiva eder. Bu yüzden kullanılmış cihazı tekrar kullanılmak üzere satıcısına ya da geri dönüşüm merkezine veriniz. Güncel giderme yöntemleri hakkında bilgi almak için lütfen yetkil satıcınıza veya oturduğunuz belediye idaresine başvurunuz



Instrukcję użytkowania należy zachować.

W razie przekazania szczotki osobom trzecim należy pamiętać o dołączeniu instrukcji obsługi.

#### ■ Zastosowanie

Szczotka Turbo służy do odkurzania i szczotkowania dywanów z zastosowaniem odkurzacza. Bardzo dokładnie usuwa kurz, sierść, nitki i włosy. Podnosi włosie wydeptanych dywanów przywracając im estetyczny wygląd.

Szczotki Turbo można używać również do odkurzania twardych podłóg.

### Użytkowanie zgodne z przeznaczeniem

Szczotka Turbo przeznaczona jest do użytku w gospodarstwie domowym, a nie do celów przemysłowych.

Szczotki Turbo używać wyłącznie zgodnie ze wskazaniami niniejszej instrukcji obsługi.

Producent nie ponosi odpowiedzialności za ewentualne szkody powstałe w wyniku użytkowania niezgodnego z przeznaczeniem lub nieprawidłowej obsługi.

Z tego względu należy koniecznie przestrzegać następujących zaleceń!

- Używać wyłącznie oryginalnych części zamiennych.

#### Szczotka Turbo nie nadaje się do:

- odkurzania ludzi lub zwierząt
- zasykania:
  - substancji szkodliwych dla zdrowia, gorących lub żarzących się oraz przedmiotów o ostrych krawędziach,
  - substancji wilgotnych lub płynnych
  - substancji łatwopalnych lub wybuchowych, ani gazów.

## Przepisy bezpieczeństwa

Szczotka Turbo spełnia wymogi techniki oraz przepisy bezpieczeństwa.

Potwierdzamy zgodność towaru z dyrektywą europejską.

- Urządzenie mogą obsługiwać dzieci w wieku powyżej 8 lat oraz osoby z ograniczonymi zdolnościami fizycznymi, sensorycznymi lub umysłowymi, a także osoby nie posiadające wystarczającego doświadczenia i/lub wiedzy, jeśli pozostają pod nadzorem lub zostały pouczone, jak bezpiecznie obsługiwać urządzenie i są świadome związanego z tym niebezpieczeństwa.

- Dzieci nie mogą bawić się urządzeniem.

- Czyszczenie i czynności konserwacyjne nie mogą być wykonywane przez dzieci bez nadzoru dorosłych.

- Opakowania foliowe należy przechowywać w miejscu niedostępnym dla małych dzieci lub wyrzucić.  
=> Istnieje niebezpieczeństwo uduszenia!

### Odpowiednie użytkowanie

- Nie wolno używać uszkodzonej szczotki Turbo.
- Nie chwytać za obracający się wałek szczotki.
- Uważać, aby przewód zasilający nie dostał się pod obracający się wałek szczotki.
- W żadnym wypadku nie odkurzać szczotką ani dyszą w pobliżu głowy.  
=> Istnieje niebezpieczeństwo obrażeń ciała!
- Podczas obracania się wałka szczotki nie pozostawiać szczotki Turbo w jednym miejscu na dywanie, bez poruszania nią (uszkodzenie włosa dywanu).
- Dywany wełniano-welurowe, zwłaszcza z rzadkim włosiem, można odkurzać szczotką Turbo tylko w większych odstępach czasowych.

#### Uwaga

- Obracającej się szczotki Turbo nie zbliżać do długich włosów, szli, krawatów itp.

### Zalecenia dotyczące utylizacji

#### ■ Opakowanie

Opakowanie chroni szczotkę Turbo przed uszkodzeniem w czasie transportu.

Składa się ono z materiałów bezpiecznych dla środowiska naturalnego i nadaje się do odzysku surowców wtórnych.

Niepotrzebne materiały opakowaniowe należy oddać do punktów zbiórki surowców wtórnych.

#### ■ Stare urządzenia

Stare urządzenia zawierają często pełnowartościowe materiały.

Z tego względu starą szczotkę Turbo należy oddać do punktu sprzedaży lub do punktu zbiórki surowców wtórnych. Informacje na temat obecnie obowiązujących sposobów usuwania sprzętu można uzyskać u dostawcy lub w zarządzie gminy.

Моля указанията за ползване да бъдат съхранявани. При предаване на четката на трети лица предайте и указанията за начина на ползване.

#### ■ Област на приложение

Турбочетката изсмуква и четка мокети заедно с прахосмукачка. Тя премахва особено грижливо прах, власинки, конци и косми. При затъпкани власинки на килома се постига видимо разреждане.

Турбочетката може да се използва и върху твърди подови настилки.

## Използване по предназначението

Тази турбочетка е предназначена на използване в домакинство и не за професионални цели. Използвайте турбочетката само в съответствие с данните на това указание за начина на ползване. Производителят не поема гаранция за евентуални повреди, които са причинени от използване не по предназначението или от неправилно обслужване. Поради това моля непременно съблюдавайте следните указания!

- Използвайте само оригинални резервни части.

#### Турбочетката не е подходяща за:

- прахоизсмукване по хора или животни
- изсмукване на:
  - вредни за здравето, с остри ръбове, горещи или нажежени вещества
  - влажни или течни вещества
  - леко възпламеними или експлозивни вещества и газове.

## Указания за безопасност

Тази турбочетка отговаря на признатите правила на техниката и на приетите правила на техника за безопасност. Ние потвърждаваме съответствието с европейските директиви.

- Уредът може да се ползва от деца на повече от 8 години и от лица с намалени физически, сетивни или умствени способности или липса на опит и / или знания, ако те биват контролирани или са инструктирани относно безопасната употреба на уреда и са разбрали произтичащите вследствие на това опасности.
- Децата не трябва да играят с уреда.

- Почистване и поддържане не трябва да се извършва от деца без наблюдение.
  - Пластмасови торби и фолия трябва да се съхраняват на места недостъпни за малки деца и да се унищожават.
- => Съществува опасност от задушаване!

## Правилно използване

- Не работете с повредена турбочетка.
  - Не хващайте с ръце работещия четков валак.
  - Не преминавайте с работещ четков валак през мрежовия кабел.
  - Никога не смучете с дюзата и тръбата в близост до главата.
- => Има опасност от нараняване!
- При въртящ се четков валак не оставяйте турбочетката без движение върху мокета (повреди на власинките).
  - Вълнено-велурени мокети, особено такива с рехав влас, трябва да бъдат почиствани с турбочетка на по-големи интервали от време.

#### ■ Моля имайте предвид

- Не работете с турбочетката в непосредствена близост дълго косми, шалове, вратовръзки и други подобни.

## Указания по отстраняване

#### ■ Опаковка

Опаковката пази турбочетката от повреди по време на транспортиране.

Тя е направена от материали, които не замърсяват околната среда и поради това може да бъде рециклирана.

Изхвърляйте ненужните Ви вече опаковъчни материали в местата за събиране на системата за повторно използване "Зелена точка".

#### ■ Стари уреди

Старите уреди често съдържат все още ценни материали.

Затова предайте Вашата отслужила турбочетка при Вашия търговец или в център за рециклиране. Информация за актуалните начини за отстраняване Вие можете да получите от Вашия търговец или във Вашия общински съвет.

Сохраните инструкцию по эксплуатации.  
При передаче щетки Turbo новому владельцу не забудьте передать также инструкцию по эксплуатации.

#### ■ Область применения

Щетка Turbo предназначена для чистки и уборки ковровых покрытий. Она тщательно удаляет пыль, волокна, нитки и волосы. Если ковровое покрытие утопано, оно заметно разрыхлится и расправится. Щетку Turbo можно использовать также для чистки твердых напольных покрытий.

## Указания по использованию

Щетка Turbo предназначена для уборки бытовых помещений, она не предназначена для промышленного использования.

Используйте щетку Turbo только согласно приведенным в Руководстве по эксплуатации указаниям.

Изготовитель не несет ответственности за повреждения, полученные в результате использования пылесоса не по назначению или неправильного обращения с ним.

Поэтому обязательно соблюдайте указания, приведенные ниже!

- Используйте только оригинальные запасные части.

#### Запрещается использовать щетку Turbo для:

- чистки людей и животных;
- всасывания:
  - вредных для здоровья веществ, острых, горячих или раскаленных предметов;
  - жидкостей или влажных предметов;
  - легковоспламеняющихся или взрывчатых веществ и газов.

## Правила техники безопасности

Данная щетка Turbo соответствует общепризнанным техническим требованиям и специальным правилам техники безопасности.

Мы подтверждаем соответствие товара Директивам ЕС.

- Использование пылесоса детьми старше 8 лет и лицами с ограниченными физическими или умственными способностями, а также лицами, не имеющими опыта обращения с подобным оборудованием, допускается только

под присмотром или после инструктажа по безопасному использованию прибора и осознания данными лицами опасностей, связанных с его эксплуатацией.

- Детям запрещено играть с прибором.
  - Чистка и уход не должны производиться детьми без присмотра.
  - Пластиковые мешки и полимерную плёнку храните и утилизируйте в недоступном для детей месте.
- => Опасность удушья!

## Правильное использование

- Не пользуйтесь неисправной щеткой Turbo.
- Не прикасайтесь к работающему ролику щетки.
- Не проводите работающим роликом щетки по проводам.
- Не подносите всасывающую насадку и трубку к голове.  
=> Это может привести к травме!
- Во время вращения ролика не прекращайте перемещение щетки Turbo по ковровому покрытию (опасность повреждения напольного покрытия).
- Шерстяные велюровые ковровые покрытия, особенно неплотные, можно чистить щеткой Turbo только через большие промежутки времени.

#### ! Обратите внимание

- Не подносите работающую щетку Turbo близко к длинным волосам, шалам, галстукам и т.п.

## Инструкции по утилизации

#### ■ Упаковка

Упаковка служит для защиты щетки Turbo от повреждений при транспортировке. Она изготовлена из экологически чистых материалов, поэтому возможна вторичная переработка. Использованные упаковочные материалы относите в пункты приема вторсырья.

#### ■ Отслужившие приборы

Отслужившие приборы содержат материалы, пригодные для дальнейшего использования. Поэтому сдавайте отслужившие щетки Turbo поставщику или в Центр по приему вторсырья для переработки. Информация о возможности утилизации находится у Вашего дилера или в местной администрации.

Vă rugăm să păstrați instrucțiunile de utilizare. În cazul predării periei unei terțe persoane vă rugăm să înmănați totodată și instrucțiunile de utilizare.

#### ■ Domeniu de utilizare

Turboperia aflată în legătură cu aspirator aspiră și perie covoare și mochete. Îndepărtează deosebit de minuțios praful, scamele, firele și părul. În cazul covoarelor plușate călcate se obține o destindere clar vizibilă.

Turboperia poate fi folosită și pe suprafețe dure.

### Utilizare conform destinației

Această turboperie este destinată numai pentru utilizarea casnică, nu în scopuri profesionale.

Turboperia se va utiliza exclusiv conform indicațiilor cuprinse în instrucțiunile de utilizare.

Producătorul nu răspunde pentru eventualele daune, care sunt cauzate datorită utilizării neconforme cu destinația aparatului sau datorită deservirii incorecte.

Din acest motiv vă rugăm să respectați neapărat următoarele indicații!

- Se vor folosi numai piese de schimb originale.

#### Turboperia nu este potrivită pentru:

- aspirarea oamenilor sau a animalelor
- pentru aspirarea:
  - substanțe periclitante pentru sănătate, cu muchii ascuțite, fierbinți sau incandescente,
  - substanțe umede sau lichide,
  - materiale sau gaze ușor inflamabile sau explozive.

## Instrucțiuni de siguranță

Această turboperie corespunde regulamentelor recunoscute ale tehnicii și normelor de securitate în vigoare.

Confirmăm conformitatea cu directivele europene.

- Aparatul poate fi folosit de copii începând cu vârste de 8 ani și de persoane cu dizabilități fizice, senzoriale sau mentale sau fără experiență și / sau cunoștințe, dacă acestea sunt supravegheate sau au fost instruite asupra folosirii în siguranță a aparatului și pericolelor care pot rezulta.
- Copiii nu au voie să se joace cu aparatul.

- Curățarea și întreținerea curentă efectuată de utilizator nu sunt permise copiilor fără supraveghere.
  - Pungile de plastic și foliile trebuie să nu fie la îndemâna copiilor și trebuie evacuate ca deșeu.
- => Pericol de asfixiere!

### Utilizare corespunzătoare

- A nu se pune în funcțiune turboperia deteriorată.
- Nu se pune mâna în peria circulară aflată în mișcare.
- A nu se trece prin cablul de alimentare cu peria circulară aflată în mișcare.
- Evitați întotdeauna aspirarea cu duza și tubul în apropierea capului. => Pericol de rănire!
- Nu lăsați turboperia nemișcată pe covor cu peria circulară în rotație (deteriorarea firelor).
- Covoarele plușate din lână, mai ales cele cu firele destinse, se vor curăța cu turboperia numai la intervale de timp mai mari.

#### ■ Atenție

- Turboperia aflată în funcțiune nu se va utiliza în imediata apropiere a părului lung, a șalului, a cravatelor, etc.

### Indicații asupra îndepărtării ambalajului și aparatului scos din uz

#### ■ Ambalajul

Ambalajul protejează turboperia împotriva deteriorării pe timpul transportului.

Ambalajul este fabricat din materiale ecologice și este de aceea reciclabil.

Predați materialele de ambalaj care nu mai sunt necesare la punctele de colectare a deșeurilor.

#### ■ Aparatele vechi

Aparatele vechi conțin încă multe materiale valorificabile.

Din această cauză predați turboperia uzată la magazinul de specialitate resp. la centrul de reciclare pentru revalorificare. Vă rugăm să solicitați informații în privința căilor actuale de îndepărtare a ambalajelor și aparatelor scoase din uz la un magazin de specialitate sau la administrația comunală din localitatea dumneavoastră.

Інструкцію з експлуатації потрібно зберігати. Якщо Ви передаєте свою щітку, разом із нею слід передати й дану інструкцію з експлуатації.

#### ■ Діапазон застосування

Щітка "Turbo" приєднується до пилососа, слугує для очищення та прочищення килимового покриття та килимів. Вона дуже ретельно збирає пил, ворсинки, нитки та волосся. Помітно підіймає затоптаний ворс килимового покриття.

За допомогою щітки "Turbo" можна також чистити тверду підлогу.

## Застосування за призначенням

Щітка "Turbo" призначена виключно для побутового, а не для професійного використання.

Застосовуйте щітку "Turbo" виключно згідно з положеннями цієї інструкції з експлуатації.

Виробник не відповідатиме за можливі збитки в наслідок неналежного використання пилососу або неправильного його обслуговування.

Ретельно виконуйте наведені далі вказівки!

- Використовуйте тільки фірмові запасні частини.

#### Щітка "Turbo" не призначена для:

- чищення людей чи тварин
- збирання:
  - шкідливих для здоров'я речовин, предметів з гострими краївками, гарячих або розжарених часток
  - вологих або мокрих предметів
  - легкозаймистих або вибухонебезпечних матеріалів, зокрема газів.

## Настанови щодо безпеки

Ця щітка "Turbo" відповідає загально прийнятним правилам щодо технічних засобів та стандартам з правил безпеки.

Ми підтверджуємо, що вона відповідає європейським директивам.

- Діти до 8 років, особи з фізичними чи розумовими вадами або особи, які не мають достатнього досвіду та знань, можуть користуватися приладом, лише якщо знаходяться під наглядом або навчені правильному користуванню пилососом та усвідомлюють можливі ризики.
- Дітям заборонено гратися з приладом.

- Дітям забороняється без нагляду проводити очищення або користувацьке обслуговування.
- Пластикові пакети та фольгу необхідно зберігати й утилізувати поза досяжністю маленьких дітей.  
=> Небезпека задихнутись!

## Правильне використання

- Не використовуйте пошкоджену щітку "Turbo".
- Не торкайтеся рухомих частин щітки.
- Не торкайтеся рухомими частинами щітки до електропроводів під напругою.
- Не підносьте всмоктувальну насадку і трубку до голови. => Це може призвести до травмування!
- Якщо щітка "Turbo" включена і обертається, не залишайте її на килимі (Може пошкодити ворс).
- Вовняні килими з коротким ворсом, якщо до того ж він пухнатий, не рекомендується часто чистити за допомогою щітки "Turbo".

#### ■ Зауваження

- Заборонено підносити рухомі частини щітки "Turbo" до довгого волосся, шарфів, краваток та ін.

## Настанови щодо видалення відходів

#### ■ Упаковка

Упаковка захищає щітку "Turbo" від пошкодження під час транспортування.

Вона виготовлена з екологічно чистих матеріалів та може перероблюватися.

Непотрібні пакувальні матеріали здайте в пункт приймання вторинної сировини.

#### ■ Старі вироби

Старі прилади подеколи містять цінні матеріали.

Тому після закінчення строку експлуатації віддавайте щітку "Turbo" своєму продавцю або у центр утилізації для повторної переробки. За роз'ясненнями, яким саме шляхом утилізувати відходи, звертайтеся до продавця або до місцевої комунальної служби.

المكنسة إذا تم مراقبتهم أثناء ذلك أو شرح كيفية استخدام المكنسة لهم وتوعيتهم بالأخطار الناتجة عن ذلك.

- لا يجوز للأطفال اللعب بالمكنسة.
- لا يجوز للأطفال تنظيف المكنسة أو إجراء أعمال الصيانة المسموح بها للمستخدم بدون مراقبة.

- يجب حفظ الأكياس البلاستيكية والرقاقات بعيداً عن متناول الأطفال والتخلص منها.
- «وإذا فسكون هناك خطر الإختناق»

#### الاستخدام الصحيح

- لا تستعمل الفرشاة التوربو إذا كان بها تلف.
- لا تدخل يدك إلى بكرة الفرشاة أثناء دورانها.
- عندما تكون بكرة الفرشاة دائرة لا تمررها على كابل الكهرباء.
- لا تقم أبداً بالضغط بشدة في قوة التنظيف والمسودة بالقرب من الرأس.
- «وإذا فسكون هناك خطر من التعرض للإصابة»
- عندما تكون بكرة الفرشاة دائرة، لا تترك الفرشاة التوربو على السجاد دون تحريكها (احتمال حدوث ضرر بوبر السجاد).
- عند تنظيف السجاد المصنوع من الصوف والقطنية، وخاصة السجاد ذي الوبر النهش، بالفرشاة التوربو، فيجب أن يتم ذلك دائماً على فترات متباعدة.

#### انتبه من فضلك

- عندما تكون الفرشاة التوربو دائرة لا تقم بتقريبها بشكل مباشر من الشعر الطويل أو الإبرشيات أو الكرافانات وما شابه ذلك.

#### إرشادات التخلص من المخلفات

##### عبوة التخفيف

- تعمل عبوة التخفيف على حماية الفرشاة التوربو من التعرض للضرر أثناء نقلها.
- وهي مكونة من مواد غير ضارة بالبيئة، لذا يمكن إعادة تدويرها.
- التخلص من مواد التخفيف التي لم تعد هناك حاجة إليها بتسليمها إلى مستودعات التجميع التابعة لنظام إعادة استغلال المخلفات «Grüner Punkt» (النقطة الخضراء).

##### الأجهزة القديمة

- تحتوي الأجهزة القديمة على العديد من المواد ذات القيمة.
- لذلك قم بتسليم الفرشاة التوربو المستهلكة إلى التاجر الذي اشتريتها منه أو إلى أحد مراكز تدوير المخلفات لإعادة الانتفاع بها. ويمكنك الاستعلام عن الفرق المتبعة حالياً في التخلص من المخلفات لدى التاجر الذي اشتريته الفرشاة منه أو لدى إدارة البلدية التي تتبعها.

يرجى الاحتفاظ بإرشادات الاستخدام.

في حالة إعطاء الفرشاة لشخص آخر يرجى إعطاؤه إرشادات الاستخدام معها.

#### ● مجال الاستخدام

الفرشاة التوربو قادرة على كنس وتنظيف السجاد وهي مريحة بالمكنسة. فهذه الفرشاة تزيل الأتربة وبغايا الوبر والخيوط والشعر بشكل تام. كما يمكنها بطريقة جيدة نقل وبر السجاد المتبمس بفعل كثرة المشي عليه.

ويمكن أيضاً استخدام الفرشاة التوربو لتنظيف الأرضيات الصلبة.

#### الاستخدام المطابق للتعليمات

هذه الفرشاة التوربو مخصصة للاستخدام المنزلي فقط، وأولست مخصصة للاستخدام في أغراض تجارية.

ينتهي استخدام الفرشاة التوربو دائماً طبقاً لما هو مشروح في إرشادات الاستخدام هذه.

الجهة الصانعة غير مسؤولة عن الأضرار التي قد تنتج عن الاستخدام غير المطابق للتعليمات أو الاستعمال الخاطئ لذلك يرجى الالتزام تماماً بالإرشادات التالية.

- اقتصر على استخدام قطع الغيار الأصلية.

#### الفرشاة التوربو غير مناسبة لما يلي:

- تنظيف الأشخاص أو الحيوانات
- شطف
- المواد الضارة بالصحة أو الأشياء حادة الحواف أو الساخنة أو المشوعبة
- المواد الرطبة أو السائلة
- الغازات والمواد سريعة الاشتعال أو المتفجرة.

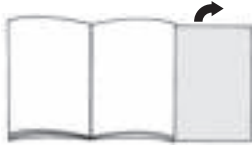
#### إرشادات الأمان

هذه الفرشاة التوربو تفي بالقواعد التقنية المعتمدة وشروط الأمان ذات الصلة.

ومن جانبنا، فإننا نؤكد على مطابقتها للمعايير الأوروبية.

- الأطفال ابتداءً من سن 8 سنوات فما فوق والأشخاص ذوي القدرات الجسدية أو الحسية أو العقلية المحدودة أو الذين يعانون من قصور في الخبرة و/أو ضعف في المعرفة يمكنهم استخدام هذه

Bitte Bildseite ausklappen!



## Inbetriebnahme

### Bild 1

- a) Turbo-Bürste auf Saugrohr stecken.
  - b) Teleskoprohr bis zum Einrasten in den Stutzen der Turbo-Bürste schieben.
- Zum Lösen der Verbindung Entriegelungshülse drücken und Teleskoprohr herausziehen.  
(Wenn gemäß Ausstattung vorhanden).

## Bürstsaugen

### Bitte beachten

- Bürstsaugen nur mit voller Saugkraft d. h. max. Leistungsstellung am Staubsauger.

### Bild 2

- Wenn sich die Turbo-Bürste zu stark ansaugt, d. h. die Schiebekraft ist zu hoch, kann durch Einstellen des Saugkraftstellers die Schiebekraft verändert werden. Hierdurch wird auch eine optimale Reinigungswirkung für die unterschiedlichen Bodenbeläge erreicht.

||||| => langflorige Teppiche

|||| => kurzflorige Teppiche

### Bild 3

- Teppichfransen nur in Pfeilrichtung bürsten.

### Achtung!

Bodendüsen unterliegen, abhängig von der Beschaffenheit ihres Hartbodens (z.B. raue, rustikale Fliesen) einem gewissen Verschleiß. Deshalb sollten Sie in regelmäßigen Abständen die Laufsohle der Düse überprüfen. Verschlossene, scharfkantige Düsensohlen können Schäden auf empfindlichen Hartböden wie Parkett oder Linoleum verursachen. Der Hersteller haftet nicht für eventuelle Schäden, die durch eine verschlossene Bodendüse verursacht werden.

## Wartung

Vor jeder Wartung Staubsauger ausschalten und Netzstecker ziehen. Turbo-Bürste vom Saug- / Teleskoprohr abnehmen.

### Bild 4

- Aufgewickelte Fäden und Haare mit einer Schere durchschneiden.

### Bild 5

- Fäden und Haare mit der Fugendüse absaugen.

Technische Änderungen vorbehalten.

Please fold out the picture page!



## Starting up

### Illustration 1

- Fit the turbo brush onto the suction pipe.
- Push the telescopic pipe into the supports of the turbo brush until it audibly engages. Press the unlocking sleeve and pull out the telescopic pipe to remove it. (Equipment will vary with each model).

## Vacuuming with the brush

### Please observe!

- Only vacuum using the brush on full suction power, i.e. max. performance of the vacuum cleaner.

### Illustration 2

- If the turbo brush is vacuuming too strongly, i.e. the slide force is too high, you can change the slide force by setting the suction power position, thus enabling an optimum cleaning effect for the different floor coverings.

 => long pile carpets

 => short pile carpets

### Illustration 3

- Only brush the fringes in the direction of the arrow.

### Caution!

Floor tools are subject to a certain amount of wear, depending on the type of hard floors you have (e.g. rough, rustic tiles). Therefore, you must check the underside of the floor tool at regular intervals. Worn undersides of floor tools may have sharp edges that can damage sensitive hard floors, such as parquet or linoleum. The manufacturer does not accept any responsibility for damage caused by worn floor tools.

## Maintenance

Always switch off the vacuum cleaner and pull out the plug before performing any maintenance work. Remove the turbo brush from the suction / telescopic pipe.

### Illustration 4

- Cut off any wrapped around hair or threads using a pair of scissors.

### Illustration 5

- Then vacuum up the threads and hair using the corner nozzle.

Subject to technical change without notice.

Prière d'ouvrir les pages portant les illustrations



## Mise en service

### Figure 1

- Assembler la brosse turbo et le tube d'aspiration.
- Enfoncer le tube télescopique sur l'embout de la brosse turbo jusqu'à ce qu'il s'enclenche.  
Pour les séparer, appuyer sur le manchon de déverrouillage et retirer le tube télescopique. (Le cas échéant, selon équipement).

## Aspiration et brossage simultanés

### Attention

- Pour l'aspiration et le brossage simultanés, utiliser toute la puissance d'aspiration, donc régler la puissance maximale de l'aspirateur.

### Figure 2

- Si la brosse turbo aspire trop fort, c'est-à-dire si la force de poussée est trop élevée, vous pouvez la modifier en positionnant le régulateur de puissance d'aspiration. Vous obtiendrez ainsi un effet nettoyeur optimal pour les différents revêtements de sol.

 => tapis à poils longs

 => tapis à poils courts

### Figure 3

- Brosser les franges uniquement dans le sens de la flèche.

### Attention !

Les brosses pour sols sont soumises à une certaine usure en fonction de la nature de votre sol dur (p.ex. carrelages rustiques, rugueux). C'est pourquoi, vous devez vérifier régulièrement la semelle de la brosse. Des semelles de brosse usées, à arêtes coupantes, peuvent occasionner des dommages sur des sols durs fragiles tels que parquets ou linoléum. Le fabricant décline toute responsabilité pour d'éventuels dommages résultant d'une brosse pour sols usée.



## Entretien

Avant chaque entretien, arrêter l'appareil et débrancher la fiche de secteur. Retirer la brosse turbo du tube d'aspiration / télescopique.

### Figure 4

- Couper les fils et les cheveux emmêlés à l'aide de ciseaux.

### Figure 5

- Aspirer les fils et les cheveux à l'aide du suceur pour joints.

Sous réserve de modifications techniques

it

Spiegare il doppio foglio con le illustrazioni!



## Messa in esercizio

### Figura 1

- Inserire la turbospazzola sul tubo aspirante.
- Spingere fino al punto d'arresto il tubo tel copico nel manicotto della turbospazzola. Per staccare le parti collegate, premere sul mani cotto di sblocco ed estrarre il tubo telescopico (se presente nella dotazione dell'e lettrodo mestico).

## Aspirare con spazzola rotante

### Da tener presente

- Aspirare con spazzola rotante solo con inseri ta la massima potenza, vale a dire con il comando sulla posizione di massima aspirazione.

### Figura 2

- Se la turbospazzola aspira in maniera troppo forte, vale a dire la potenza d'aspirazione è troppo elevata, sarà possibile modificare, con l'apposito comando, la potenza d'aspirazione. Ciò permetterà anche un'ottimale pulizia per i diversi rivestimenti dei pavimenti

||||||| => tappeti a pelo lungo

|||| => tappeti a pelo corto

### Figura 3

- Spazzolare le frange solo in direzione della freccia.

### Attenzione!

Le spazzole per pavimenti sono soggette a diversi livelli di usura, a seconda delle caratteristiche del pavimento (ad es. piastrelle ruvide, rustiche). Perciò è necessario controllare regolarmente la soletta della spazzola. Solette usurate o con spigoli vivi possono danneggiare i pavimenti più delicati, come il parquet e il linoleum. Il produttore non è responsabile di eventuali danni causati da spazzole usurate.

## Manutenzione

Prima di iniziare qualsiasi operazione di manutenzione, disinsere l'aspirapolvere e staccare la spina dalla presa di corrente. Rimuovere la turbospazzola dal tubo aspirante ovvero dal tubo telescopico.

### Figura 4

- Tagliare con una forbice fili e peli arrotolati sulla spazzola.

### Figura 5

- Aspirare fili e peli con la bocchetta per fessure.

Con riserva di modifiche tecniche.

nl

Klap de bladzijden met illustraties open!



## Inbedrijfstelling

### Figuur 1

- Turbo-borstel op de zuigbuis steken.
- Schuif de telescoopbuis tot ze vastklikt in het aansluitstuk van de Turbo-borstel.  
Om de verbinding los te maken, de ontgrendelhuls indrukken en de telescoopbuis eruit trekken.  
(als deze voorhanden is in de uitrusting)

## Borstelzuigen

- **Opgelet:** Borstelzuigen enkel met volledige zuigkracht
- d.w.z. max. vermogensstand op de stofzuiger.

### Figuur 2

- Als de Turbo-borstel zich te sterk aanzuigt, d.w.z. als de schuifkracht te hoog is, kunt U door de zuigkrachtregelaar in te stellen de schuifkracht veranderen.  
Daardoor bereikt U een optimale reinigingswerking voor verschillende bodembedekkingen.

//////// => langvezelige tapijten

||||||| => kortvezelige tapijten

### Figuur 3

- Rafels enkel in de richting van de pijl borstelen.

### Let op!

Mondstukken zijn, afhankelijk van het type harde vloer (bijv. ruwe vloeren of rustieke plavuizen) onderhevig aan enige slijtage. Daarom dient u de onderkant van het mondstuk regelmatig te controleren. Wanneer de onderkant van het mondstuk versleten is of scherpe randen heeft, kan dit schade veroorzaken aan gevoelige harde vloeren, zoals parket of linoleum. De fabrikant is niet aansprakelijk voor eventuele schade als gevolg van een versleten mondstuk.

## Onderhoud

Schakel voor elk onderhoud de stofzuiger uit en trek de stekker uit. Neem de Turbo-borstel van de zuig-/telescoopbuis af.

### Figuur 4

- Opgewikkelde vezels en haren met een schaar doorsnijden.

### Figuur 5

- Vezels en haren met de voegzuigmond afzuigen.

Technische wijzigingen voorbehouden.

Fold siden med illustrationerne ud!



## Brugtagning af turbobørsten

### Billede 1

- Sæt turbobørsten på sugerøret.
- Skyd teleskoprøret helt ind i turbobørstens studs og klik det fast.  
Lås forbindelsen op igen ved at trykke på oplåsningsmuffen og træk så teleskoprøret ud. (Hvis dette udstyr haves.)

## Støvsugning med børste

### Bemærk venligst

- Støvsug med børste kun med fuld sugekraft dvs. støvsugeren er indstillet på maks. effektstilling.

### Billede 2

- Når turbobørsten suger for kraftigt, dvs. skydekraften er for høj, så kan skydekraften ændres ved indstilling af sugekraften.  
Herved opnår man også en optimal renservirkning på forskellige gulvbelægninger.

 => tæpper med lang luv

 => tæpper med kort luv

### Billede 3

- Børst kun frynser i pilens retning.

### Bemærk!

Gulvmundstykker bliver udsat for et vist slid, afhængigt af gulvenes art (f.eks. ru, rustikale fliser). Derfor skal mundstykkets glidesål kontrolleres med regelmæssige mellemrum. Slidte eller skarpkantede undersider på mundstykker kan beskadige sarte gulve som parket eller linoleum. Producenten hæfter ikke for evt. skader, som er opstået som følge af et slidt gulvmundstykke.

## Vedligeholdelse

Sluk for støvsugeren før hver vedligeholdelse, og træk netstikket ud. Tag turbobørsten af suge-/teleskoprøret.

### Billede 4

- Klip de opviklede fibre og hår på børsten over med en saks.

### Billede 5

- Sug fibrene og hårene af med fugemundstykket.

Ret til tekniske ændringer forbeholdes.

Vennligst klaff ut billedsiden!



## Ta børsten i bruk

### Bilde 1

- Sett turbo-børsten på sugerøret.
- Skyv teleskoprøret inn i stussen på turbo-børsten til det smekker inn.  
For å løse forbindelsen trykker du på låsehylsene og trekker ut teleskoprøret. (Hvis dette utstyret finnes)

## Børstesuging

### MERK!

- Bruk børsten kun med full sugeeffekt, dvs. maks. innstilling på støvsugeren.

### Bilde 2

- Hvis turbo-børsten suger seg for sterkt fast, dvs. skyvekraften er for stor, kan du endre skyvekraften ved å regulere sugekraftinnstillingen.  
Dermed oppnår du også en best mulig rengjøringsvirkning for forskjellige gulvbelegg.

 => tepper med lang lo

 => tepper med kort lo

### Bilde 3

- Frynser skal kun børstes i pilens retning.

### OBS!

Gulvmunnstykker utsettes for slitasje avhengig av gulvenes beskaffenhet (f.eks. ru, rustikke fliser). Derfor bør du med jevne mellomrom sjekke undersiden av munnstykket. Dersom undersiden av munnstykket er slitt og har skarpe kanter, kan det forårsake skader på mindre slitesterke gulv som parkett og linoleum. Produzentene kan ikke holdes ansvarlig for skader som oppstår som følge av at det brukes slitte gulvmunnstykker.

## Vedlikehold

Slå av støvsugeren og trekk ut støpslet før hvert vedlikehold. Ta turbo-børsten av suge-/teleskoprøret.

### Bilde 4

- Klipp gjennom oppviklede tråder og hår med en saks.

### Bilde 5

- Sug av tråder og hår med fugedysen.

Tekniske endringer forbeholdes

Fäll ut bladen med bildbeskrivningen!



## Att ta turboborsten i bruk

Fig. 1

- Sätt på turboborsten på dammsugarröret
- Skjut teleskopröret in i turboborstens muff, tills det hakar i.  
När du vill lossa på förbindelsen, trycker du på fastställningsringen och drar ur teleskopröret.  
(Om den enligt tillbehörslista medföljer)

## Att dammsuga med borste

**! OBS! Iakttag följande:** Dammsug med borsten bara  
 ● med högsta sugstyrka, dvs. med maximal prestationsnivå på dammsugaren

Fig. 2

- Om turboborsten suger fast sig för starkt, dvs. om skjutkraften är för hög, kan du ändra på skjutkraften genom att ställa in sugkraftreglaget.  
Därigenom uppnår du också en optimal rengöringseffekt för olika golvbeläggningar.

||||||| => långluggiga mattor

|||| => kortluggiga mattor

Fig. 3

- Borsta fransar endast i pilen riktning.

### Varning!

Golvmunstycket utsätts för ett visst slitage, beroende på vad du har för sorts golv (t.ex. grova, rustika klinker). Därför bör munstyckets gliddynor kontrolleras med jämna intervall. Om munstyckets gliddynor är slitna och vassa, kan känsliga golv som parkett eller linoleum ta skada. Tillverkaren tar inget ansvar för eventuella skador som har uppstått på grund av att munstyckets gliddynor är slitna.

## Underhåll

Slå ifrån dammsugaren före varje underhållstillfälle och dra ur stickproppen. Ta av turboborsten från dammsugar- / teleskopröret

Fig. 4

- Klipp av tråd och hår, som har fastnat i borsten, med en sax

Fig. 5

- Sug upp trådar och hår med fogmunstycket

Käännä kuvasivut esiin!



## Käyttöönnotto

Kuva 1

- Aseta turboharja imuputkeen.
- Työnnä teleskooppiputki turboharjan muhviin niin, että se lukkiutuu. Osat irrotetaan toisistaan painamalla irrotushylsyä ja vetämällä teleskooppiputki irti.  
(Jos se kuuluu varustukseen.)

## Harjausimurointi

- ! Tärkeää** Harjausimurointi ainoastaan pölynimurin ● suurimmalla imuteholla.

Kuva 2

- Jos turboharja imeytyy kiinni liian voimakkaasti, ts. työntövoima on liian suuri, työntövoimaa voidaan muuttaa imutehon säätimellä.  
Näin aikaansaadaan paras mahdollinen puhdistusteho eri lattianpäällysteillä.

||||||| => pitkänukkaiset matot

|||| => lyhytnukkaiset matot

Kuva 3

- Harjaa hapsuja ainoastaan nuolen suuntaan.

### Huomio!

Lattiasuulakkeet kuluvat jonkin verran kovien lattioiden ominaisuuksista riippuen (esimerkiksi karkeapintaiset, talonpoikaistyyliset kaakelit). Tarkasta sen tähden suulakkeen pohja säännöllisesti. Kuluneet, teräväreunaiset suulakepohjat voivat aiheuttaa vaurioita hellävaraisesti käsiteltäviin lattापintoihin kuten parkettiin tai linoleumiin. Valmistaja ei vastaa mahdollisista kuluneen lattiasuulakkeen aiheuttamista vahingoista.

## Huolto

Aina ennen huoltoa pölynimurista on katkaistava virta ja verkkopistoke on vedettävä pistorasiasta. Turboharja on irrotettava imu-/teleskooppiputkesta.

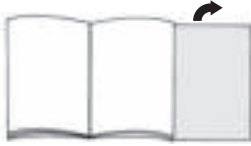
Kuva 4

- Irrota harjalle kelautuneet langat, hiukset ja karvat leikkaamalla ne saksilla poikki.

Kuva 5

- Poista langat, hiukset ja karvat rako-suuttimella imuroimalla.

Por favor, desplegar la página de la figura!



## Puesta en servicio

### Figura 1

- Insertar el cepillo turbo en el tubo de aspiración.
- Deslizar el tubo telescópico hasta que se engatille en los apoyos del cepillo turbo. Para deshacer la unión presionar los casquillos de desbloqueo y extraer el tubo telescópico. (si cuenta en el equipamiento).

## Aspirar con el cepillo

**Por favor, tenga en cuenta:** Con el cepillo se trabaja con la fuerza de aspiración máxima, esto es, con la potencia máxima de la aspiradora.

### Figura 2

- Si el cepillo turbo aspira con una fuerza excesiva, es decir, si la fuerza de arrastre es excesiva, puede modificar la fuerza de arrastre ajustando convenientemente el regulador de aspiración. A este respecto obtendrá un efecto de limpieza ideal en relación a los diferentes suelos.

||||||| => alfombras de carda o pelo largo

||||| => alfombras de carda o pelo corto

### Figura 3

- Cepillar los flecos solamente en la dirección de la flecha.

### ¡Atención!

Los cepillos universales están sometidos a un gran desgaste, independientemente del estado del suelo duro (p. ej. suelos rugosos, rústicos, etc.). Por esta razón es aconsejable comprobar con cierta frecuencia la base de la boquilla. La base de la boquilla que presente desgaste o bordes afilados puede causar daños en suelos duros delicados, como parquet o linóleo. El fabricante no se responsabilizará de los daños ocasionados por las boquillas desgastadas.

## Mantenimiento

Antes de cada uno de los trabajos de mantenimiento debe desconectarse la aspiradora y retirarse el enchufe. Quitar el cepillo turbo del tubo de aspiración/ tubo telescópico.

### Figura 4

- Cortar con unas tijeras los pelos que se hayan enrollado.

### Figura 5

- Aspirar los hilos y pelos con la tobera de juntas.

Reservadas las modificaciones técnicas.

É favor abrir as páginas das figuras!



## Colocação em serviço

### Figura 1

- Colocar a turbo-escova no tubo aspirador.
- Inserir o tubo telescópico na tubuladura da turbo-escova, até ele engatar. Para soltar a união, apertar a luva de destravamento e puxar o tubo telescópico para fora. (quando existente, dependendo da execução)

## Aspirar com escova

**É favor observar:** Ao aspirar com escova, sempre deverá ser ajustada a posição de potência de aspiração máxima no aspirador de pó.

### Figura 2

- Se a turbo-escova aspirar demasiado forte, ou seja a força corrediça for demasiada, ela poderá ser modificada, ajustando o regulador de potência de aspiração. Com isso, será obtido um efeito de limpeza óptimo para os diferentes revestimentos do piso.

||||||| => tapetes de pêlo comprido

||||| => tapetes de pêlo curto

### Figura 3

- Só escovar as franjas no sentido do.

### Atenção!

Dependendo das características do pavimento (p.ex., azulejos ásperos ou rústicos), os bocais estão sujeitos a certo desgaste. Por conseguinte, deve verificar regularmente a sola do bocal. Bocais com solas desgastadas e arestas vivas podem danificar pavimentos delicados como o parquet ou o linóleo. O fabricante não se responsabiliza por eventuais danos causados por um bocal desgastado.

## Manutenção

Desligar o aspirador de pó antes de cada manutenção e puxar a ficha de rede. Retirar a turbo-escova do tubo aspirador/telescópico.

### Figura 4

- Cortar fios e cabelos enrolados com uma tesoura.

### Figura 5

- Aspirar fios e cabelos com o bocal de juntas.

Reservamo-nos alterações técnicas.

**Παρακαλείσθε να ξεδιπλώσετε τη σελίδα με την εικόνα!**



## Έναρξη της λειτουργίας

### Απεικόνιση 1

- a) Εφαρμόστε τη βούρτσα-τούρμπο στο σωλήνα απορρόφησης.
- b) Εισάγετε τον τηλεσκοπικό σωλήνα στο στόμιο της βούρτσας-τούρμπο μέχρι να πιάσει. Για την αποσύνδεση πατήστε το κέλυφος απασφάλισης και εξάγετε τον τηλεσκοπικό άκαμπτο σωλήνα (εάν ανήκει στη συσκευασία παράδοσης).

## Βούρτσες απορρόφησης

### Παρακαλείσθε να προσέξετε

- Η χρήση των βουρτσών απορρόφησης να γίνεται μόνο με πλήρη απορροφητική ικανότητα, δηλαδή με τη μέγιστη δυνατή ισχύ της ηλεκτρικής σκούπας.

### Απεικόνιση 2

- Σε περίπτωση υπερβολικά μεγάλης απορροφητικής ικανότητας της βούρτσας-τούρμπο, που σημαίνει ότι υπάρχει δυσκολία στο σπρώξιμο, μπορείτε να τη μειώσετε ρυθμίζοντας το ρυθμιστή απορροφητικής ικανότητας. Έτσι επιτυγχάνετε την καλύτερη δυνατή δράση καθαρισμού για τις διάφορες επιστρώσεις δαπέδων.

////// => χαλιά με μακρύ νήμα

===== => χαλιά με κοντό νήμα

### Απεικόνιση 3

- Βουρτσίστε τα κρόσσια μόνον προς την κατεύθυνση του βέλους.

### Προσοχή!

Τα πέλματα δαπέδου, ανάλογα με τη σύσταση του σκληρού δαπέδου (π.χ. νέα, ρουστίκ πλακίδια) υπόκεινται σε μια ορισμένη φθορά. Γι' αυτό πρέπει σε τακτικά χρονικά διαστήματα να ελέγχετε την κάτω επιφάνεια του πέλματος. Τα φθαρμένα, κοφτερά πέλματα δαπέδου μπορούν να προκαλέσουν ζημιά στα ευαίσθητα σκληρά δάπεδα, όπως παρκέ ή λινόταπητας. Ο κατασκευαστής δεν ευθύνεται για ενδεχόμενες ζημιές, που οφείλονται σε ένα φθαρμένο πέλημα δαπέδου.

## Συντήρηση

Πριν από κάθε εργασία συντήρησης πρέπει να σβήνετε την ηλεκτρική σκούπα και να τραβάτε το φως του ηλεκτρικού ρεύματος. Αφαιρέστε τη βούρτσα-τούρμπο από τον άκαμπτο σωλήνα απορρόφησης ή τον άκαμπτο τηλεσκοπικό σωλήνα.

### Απεικόνιση 4

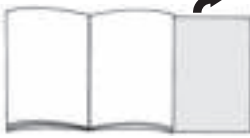
- Κόψτε τις τυλιγμένες κλωστές και τρίχες με τη βοήθεια ενός ψαλιδιού.

### Απεικόνιση 5

- Απορροφίστε τις κλωστές και τις τρίχες με το πέλημα γωνιών.

Επιφυλασώμαστε του δικαιώματος διενέργειας τεχνικών τροποποιήσεων.

Şekli sayfaı açın.



## Çalıştırma

### Şekil 1

- Turbo fırçayı emme borusuna takın.
- Teleskop boruyu yerine geçinceye kadar Turbo fırçanın bağlantı ağızına takın. Bağlantıyı açmak için açma kovanını bastırın ve teleskop boruyu çıkarın. (donanım çerçevesinde mevcut olması durumunda).

## Fırçalı temizleme

### ⚠ Lütfen Dikkat

- Fırçalı temizleme sadece tam emme gücü yani elektrik süpürgesinin max. güç ayarı ile mümkündür.

### Şekil 2

- Turbo fırça çok güçlü olarak temizlediğinde, yani itme kuvveti çok yüksek olduğunda, emme kuvveti ayarlayıcısının ayarlanması ile itme kuvveti de değiştirilebilir. Böylece farklı taban kaplamaları için optimal temizleme etkisi elde edilir.

////// => Uzun tüylü halılar

===== => Kısa tüylü halılar

### Şekil 3

- Halı tüylerini sadece ok işareti yönünde fırçalayın.

### Dikkat!

Yer fırçaları sert yüzeyin özelliklerine bağlı olarak (Örn. sert, sade akış) belirli bir aşınmaya maruz kalır. Bu nedenle fırçanın temas yüzeyi belirli aralıklarda kontrol edilmelidir. Aşınmış, keskin kenarlı fırça yüzeyleri parke veya linolyum gibi hassas sert yüzeylerde hasarlara neden olabilir. Üretici aşınmış yer fırçaları nedeniyle meydana gelen olası hasarlar için sorumluluk kabul etmez.

## Bakım

Elektrik süpürgesinin bakımından önce daima cihazı kapatın ve fişi prizden çıkarın. Turbo fırçayı emme/teleskop borudan çıkarın.

### Şekil 4

- Sarılmış olan iplik ve saçları keserek çıkarın.

### Şekil 5

- Yplik ve saçları yarık aparatı ile temizleyin.

Teknik değişiklik hakkı saklıdır.

Otwórz stronę z rysunkami!



## Uruchomienie

### Rysunek 1

- Wetknij turboszczotkę na rurę ssącą.
- Wsuń rurę teleskopową do króćca turboszczotki aż do zatrzaśnięcia. W celu rozłączenia połączenia naciśnij tulejkę odblokowującą i wyciągnij rurę teleskopową. (Jeżeli występuje zgodnie z wyposażeniem).

## Odkurzanie za pomocą szczotki

**⚠ Zapamiętaj:** Odkurzanie za pomocą szczotki wykonuj

- tylko przy pełnej sile ssącej, tzn. przy położeniu maksymalnej mocy na odkurzaczu.

### Rysunek 2

- Gdy turboszczotka przysysa się zbyt mocno, tzn. gdy siła przesuwu jest za duża, możesz zmienić siłęprzesuwu nastawiając nastawnik siły ssącej. Uzyskasz dzięki temu również optymalne działanie czyszczące dla różnych wykładzin podłogowych.

////// => dywany o długim runie

===== => dywany o krótkim runie

### Rysunek 3

- Frędzle szczotkuj tylko w kierunku strzałki.

### Uwaga!

W zależności od właściwości podłogi (np. szorstkie, rustykalne podłogi) szczotki do podłóg ulegają zniszczeniu. Dlatego należy w regularnych odstępach czasu sprawdzać spód szczotki. Zużyte, o ostrych kantach spody szczotki mogą uszkodzić delikatne podłogi, jak parkiet czy linoleum. Producent nie ponosi odpowiedzialności za ewentualne szkody powstałe w wyniku używania zużytych szczotek do podłóg.

## Konserwacja

Przed każdą konserwacją wyłącz odkurzac i wyciągnij wtyk sieciowy z gniazdka. Zdejmij turboszczotkę z rury ssącej/teleskopowej.

### Rysunek 4

- Nawinięte włókna i włosy przetrnij nożycami.

### Rysunek 5

- Włókna i włosy odessij za pomocą dyszy do odkurzania szczeliny.

Zastrzega się możliwość wprowadzenia zmian technicznych.

Моля, разгънете илюстрираната страница!



## Пускане в експлоатация

Фиг. 1

- a) Поставете турбо-четката на смукателната тръба.
- b) Телескопичната тръба да се вкарва в щуцера на турбо-четката докато се фиксира чрез щракване. За освобождаване на съединението натиснете гилзата за деблокиране и извадете телескопичната тръба. (ако има такива при тази комплектация)

## Засмукване-изчеткване

■ Моля, спазвайте

- Засмукването с изчеткване да се извършва само с пълна смукателна сила, т. е. макс. положение на мощността на прахосмукачката.

Фиг. 2

- Ако турбо-четката се влива много силно, т. е. силата за бутане е твърде голяма, можете да я измените посредством регулиране на устройството за силата на засмукване. Така ще постигнете също така и оптимално почистващо действие за различните подови настилки.

||||||| => килими с дълги влакна

||||| => килими с къси влакна

Фиг. 3

- Ресните изчетквайте само по посока на стрелката

**Внимание!**

Подовите дюзи в зависимост от вида твърд под (напр. грапави, рустикални плочки) се износват до известна степен. Затова на редовни интервали от време Вие трябва да проверявате плъзгащите се части на дюзата. Износени, плъзгащи се части с остри ръбове могат да причинят увреждания върху чувствителни твърди подове като паркет или линолеум. Производителят не поема отговорност за евентуални щети, които се причиняват от износена подова дюза.

## Техническо обслужване

Преди всяко обслужване изключвайте прахосмукачката и изваждайте щепсела от мрежата. Сваляйте турбо-четката от смукателната / телескопичната тръба.

Фиг. 4

- Намотаните конци и косми прерязвайте с ножица.

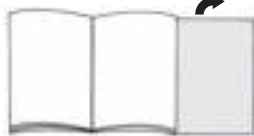
Фиг. 5

- Конци и косми засмуквайте с дюзата за fugи.

Запазваме си правото за технически изменения.



Пожалуйста, раскройте лист с иллюстрациями.



## Включение турбощетки

Рис. 1

- a) Насадите турбощетку на всасывающую трубу.
- b) Задвиньте телескопическую трубу в патрубок турбощетки до входа в зацепление.  
При необходимости отсоединения надавите на деблокирующую втулку и вытащите телескопическую трубу.  
(Если имеется в данном исполнении)

## Пылесосно-щеточный режим

### Внимание

- Работа в пылесосно-щеточном режиме разрешается только с максимальной силой всасывания, т. е. при включении пылесоса на аксимальную мощность.

Рис. 2

- Если турбощетка слишком сильно присасывается, т. е. сила перемещения слишком высока, Вы можете изменить силу перемещения, пользуясь регулятором силы всасывания. Это обеспечивает также оптимальный эффект чистки различных покрытий пола.

||||||| => ковры с длинным ворсом

|||| => ковры с коротким ворсом

Рис. 3

- Бахрому следует чистить только в направлении, указанном стрелкой.

### Внимание!

Насадки для чистки пола/ковра подвергаются определённому износу, в зависимости от характеристик вашего твёрдого напольного покрытия (например, шероховатая, грубая напольная плитка). В связи с этим, необходимо через регулярные промежутки времени контролировать состояния рабочей поверхности насадки. Изношенные, с заострившимися краями рабочие поверхности насадки могут привести к повреждению уязвимых твёрдых напольных покрытий, таких, как паркет или линолеум. Производитель не несёт ответственности за возможные повреждения, которые вызваны изношенной насадкой для пола.

## Уход за турбощеткой

Перед работами по уходу необходимо выключить пылесос и отсоединить его от сети. Снять турбощетку со всасывающей / телескопической трубы.

Рис. 4

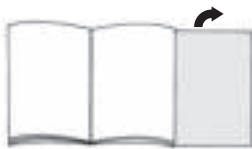
- Перерезать ножницами намотанные нитки и волосы.

Рис. 5

- Отсосать нитки и волосы пылесосом, используя плоскую насадку.

Мы сохраняем за собой право на внесение технических изменений.

Vă rugăm să decideți pliantul cu fotografiile!



## Punerea în funcțiune

### Foto 1

- Se va conecta peria turbo pe furtunul de aspirare.
- Tubul telescopic se va împinge în racordul periei turbo. Pentru desfacere se va trage tubul telescopic din racordul periei turbo (În cazul în care agregatul este dotat cu aceasta)

## Aspirare cu perie

### Atenție:

- Aspirarea cu peria se va efectua la puterea maximă a aspiratorului.

### Foto 2

- În cazul în care peria turbo se fixează prea puternic prin aspirare, puteți modifica reglajul de aspirare pentru a evita aceasta. Prin această obținem o curățenie optimă pentru pardoseli de diferite tipuri.

||||||| => covoare cu flor lung

|||| => covoare cu flor scurt

### Foto 3

- Franjurile covoarelor se vor peria numai în direcția săgeții

### Atenție!

În funcție de structura dușumelei (de ex. asperitate, gresie rustică), duzele de podea sunt supuse unei anumite uzuri. De aceea, trebuie să verificați la intervale regulate talpa duzei. Tălpile care sunt uzate și prezintă muchii ascuțite pot provoca deteriorări pe dușumelele sensibile cum sunt parchetul sau linoleumul. Producătorul nu răspunde pentru eventuale prejudicii cauzate de uzura duzei de podea.

## Îngrijirea.

Înainte de fiecare îngrijire se va scoate fișa din priză. Se va scoate peria turbo de pe tubul telescopic.

### Foto 4

- Părul și firele care sau rulat pe valț se vor îndepărta cu o foarfecă.

### Foto 5

- Firele și părul se vor aspira cu duza de colț.

Modificări tehnice sub rezervă.

Розгорніть сторінку з рисунками!



## Підготовка до роботи

### Рис. 1

- Вставте трубу в патрубок щітки "Turbo".
- Вставте телескопічну трубу в патрубок щітки "Turbo" та поверніть, щоб закріпити. Аби від'єднати, натисніть на рознімну муфту та витягніть телескопічну трубу (у разі наявності відповідного обладнання).

## Чищення за допомогою щітки

### Зауваження:

- Чистити щіткою слід на повній потужності всмоктування, тобто коли встановлена максимальна потужність на регуляторі пилососа.

### Рис. 2

- Якщо через щітку "Turbo" всмоктується занадто сильно, тобто обертальне зусилля зavelike, можна відрегулювати потужність всмоктування, повертаючи регулятор. Таким чином можна досягти оптимального чищення різноманітного покриття для підлоги.

||||||| => килимове покриття з довгим ворсом

|||| => килимове покриття з коротким ворсом

### Рис. 3

- Торочки на килимі слід чистити тільки в напрямку стрілки

### Увага!

У залежності від властивостей Вашої твердої підлоги (наприклад, шорстка груба плитка) насадка для підлоги може швидко зношуватися. Тому потрібно регулярно перевіряти нижню частину насадки. Зношена нижня частина насадки з гострими краями може пошкодити легкоушкоджувану тверду підлогу, наприклад, паркет або лінолеум. Виробник не відповідатиме за можливі збитки, спричинені зношеною насадкою для підлоги.

## Обслуговування

Перед початком обслуговування слід вимкнути пилосос та від'єднати шнур живлення від електромережі.  
Від'єднайте щітку "Turbo" від труби або телескопічної труби.

### Рис. 4

- Розріжте ножицями нитки та волосся, що намоталися на щітку.

### Рис. 5

- Видаліть нитки та волосся за допомогою вузької насадки.

Технічні характеристики можуть змінюватися без попередження.

قبل الصيانة يجب غسل الأجزاء الكوبولتي وسحب الفرشاة من الأنيوب.

صورة رقم 4  
■ تغيير الشعر المتلف يجب قطعه بواسطة المقص

صورة رقم 5  
■ الخيوط والشعر يمكن امتصاسهم بواسطة الأنيوب مباشرة.

زحى فتح صفحة الصور



طريقة التشغيل

- صورة رقم 1  
أ) تركيز فرشاة على أنيوب أو خرفتموم  
المتصلص (المسطح)  
ب) يميل أنيوب في قامة فرشاة لى حد  
تثبيتها مع فرشاة.  
يسهل الفرشاة من الأنيوب يتم بعد تنظيف  
على زر الانفصال.

الامتصاص بالفرشاة

الانتباه رجاء! ا  
ستعمل اعلى قوة الامتصاص في المكينة لكهربائية  
في حد 27 للقيام بامتصاص أفضل.

صورة رقم 2  
■ قوة الامتصاص يمكن التحكم فيها بـ 3 مستويات

||||||| - محلا ذو شعر طويل

||||||| - محلا ذو شعر قصير

صورة رقم 3  
■ خيوط حلقة قهـ - لادة تفريش ناتجة تسهم

تلقية

تعرض رروس تنظيف الأرضيات للتآكل نوعاً ما، وذلك تبعاً لطبيعة  
الأرضية الصلبة (مثلاً البلاط المصنوع من الألمنيوم). لذلك ينبغي عليك  
فحص القاعدة المتحركة لرأس التنظيف على فترات منتظمة للقواعد  
المماثلة حادة الحواف لرووس تنظيف الأرضيات يمكن أن تسبب في  
حدوث أضرار للأرضيات الصلبة الصلبة مثل الباركيه أو مشمع  
الأرضية الأبوليوم. ولا تعتبر الجهة الصانعة مسؤولة عن الأضرار  
التي قد تنتج عن استخدام رأس مماثلة لتنظيف الأرضيات.

## Kundendienst – Customer Service

**DE Deutschland, Germany**  
BSH Hausgeräte Service GmbH  
Zentralwerkstatt für kleine Hausgeräte  
Trautskirchener Strasse 6-8  
90431 Nürnberg

Online Auftragsstatus, Filterbeutel-  
Konfigurator und viele weitere Infos  
unter: [www.bosch-home.com](http://www.bosch-home.com)  
Reparaturservice, Ersatzteile &  
Zubehör, Produkt-Informationen:  
Tel.: 0911 70 440 040  
<mailto:cp-servicecenter@bshg.com>  
Wir sind an 365 Tagen rund um die Uhr  
erreichbar.

**AE United Arab Emirates,**  
البحرينات المتحدة  
BSH Home Appliances FZE

Round About 13,  
Plot Nr MO-0532A  
Jebel Ali Free Zone – Dubai  
Tel.: 04 881 4401  
<mailto:service.uae@bshg.com>  
[www.bosch-home.com/ae](http://www.bosch-home.com/ae)

**AL Republika e Shqiperise,**  
Albania

ELEKTRO-SERVIS sh.p.k  
Rr. Shkelqim Fusha, Selite,  
Pallati "Matrix Konstruksjon",  
Kati 0 dhe +1  
1023 Tirane  
Tel.: 4 2278 130, -131  
Fax: 4 2278 130  
<mailto:info@elektro-servis.com>

EXPERT SERVIS  
Rruga e Kavajes,  
Kulla B Nr 223/1 Kati I  
1023 Tirane  
Tel.: 4 480 6061  
Tel.: 4 227 4941  
Fax: 4 227 0448  
Cel: +355 069 60 45555  
<mailto:info@expert-servis.al>

**AT Österreich, Austria**

BSH Hausgeräte Gesellschaft mbH  
Werkskundendienst für Hausgeräte  
Quellenstrasse 2a  
1100 Wien

Online Reparaturannahme,  
Ersatzteile und Zubehör und viele  
weitere Infos unter:  
[www.bosch-home.at](http://www.bosch-home.at)  
Reparaturservice, Ersatzteile & Zubehör,  
Produktinformationen  
Tel.: 0810 550 511  
<mailto:vie-stoerungsannahme@bshg.com>  
Wir sind an 365 Tagen rund um die Uhr für  
Sie erreichbar.

**AU Australia**

BSH Home Appliances Pty. Ltd.  
Gate 1, 1555 Centre Road  
Clayton, Victoria 3168  
Tel.: 1300 369 744\*  
Fax: 1300 306 818  
<mailto:aftersales.au@bshg.com>  
[www.bosch-home.com.au](http://www.bosch-home.com.au)

\* Mo-Fr: 24 hours

**BA Bosna i Hercegovina,**  
Bosnia-Herzegovina

"HIGH" d.o.o.  
Gradačacka 29b  
71000 Sarajevo  
Tel.: 061 10 09 05  
Fax: 033 21 35 13  
[mailto:bosch\\_siemens\\_sarajevo@yahoo.com](mailto:bosch_siemens_sarajevo@yahoo.com)

**BE Belgique, België, Belgium**

BSH Home Appliances S.A. – N.V.  
Avenue du Laerbeek 74  
Laarbeeklaan 74  
1090 Bruxelles – Brussel  
Tel.: 02 475 70 01  
<mailto:bru-repairs@bshg.com>  
[www.bosch-home.be](http://www.bosch-home.be)

**BG Bulgaria**

BSH Domakinski Uredi Bulgaria EOOD  
Business center FPI, floor 5,  
Cherni vrah Blvd. 51B  
1407 Sofia  
Tel.: 0700 208 17  
<mailto:informacia.servis-bg@bshg.com>  
[www.bosch-home.bg](http://www.bosch-home.bg)

**BH Bahrain, البحرين**

Khalaifat Est.  
P.O. Box 5111  
Manama  
Tel.: 01 7400 553  
<mailto:service@khalaifat.com>

**BY Belarus, Беларусь**

ООО "БСХ Бытовая техника"  
tel.: 495 737 2961  
<mailto:mok-kdhl@bshg.com>

**CH Schweiz, Suisse,**  
Svizzera, Switzerland

BSH Hausgeräte AG  
Bosch Hausgeräte Service  
Fahrweidstrasse 80  
8954 Geroldswil  
Reparaturservice, Ersatzteile & Zubehör,  
Produktinformationen  
Tel.: 0848 888 200  
Service Fax: 0848 840 041  
<mailto:ch-reparatur@bshg.com>  
Ersatzteile Fax: 0848 880 081  
<mailto:ch-ersatzteil@bshg.com>  
[www.bosch-home.com](http://www.bosch-home.com)

**CY Cyprus, Κύπρος**

BSH Ikiakes Syskeves-Service  
39, Arh. Makaanriou III Str.  
2407 Egomi/Nikosia (Lefkosia)  
Tel.: 7777 8007  
Fax: 022 658 128  
<mailto:bsh.service.cyprus@cytanet.com.cy>

**CZ Česká Republika, Czech Republic**

BSH domácí spotřebiče s.r.o.  
Firemní servis domácích spotřebičů  
Radlická 350/107c  
158 00 Praha 5  
Tel.: 0251 095 546  
[www.bosch-home.com/cz](http://www.bosch-home.com/cz)

**DK Danmark, Denmark**

BSH Hvidevarer A/S  
Telegrafvej 4  
2750 Ballerup  
Tel.: 44 89 80 18  
[BSH-Service.dk@bshg.com](mailto:BSH-Service.dk@bshg.com)  
[www.bosch-home.dk](http://www.bosch-home.dk)

**EE Eesti, Estonia**

SIMSON OU  
Türi tn.5  
11313 Tallinn  
Tel.: 0627 8730  
Fax: 0627 8733  
<mailto:servicenet@servicenet.ee>  
[www.simson.ee](http://www.simson.ee)

Reneki Kaubanduse OÜ  
Tammsaare tee 134B (Euronicsi kaupluses)  
12918 Tallinn  
Tel.: 0651 2222  
Fax: 0516 7171  
<mailto:kienditeenindus@renerk.ee>  
[www.renerk.ee](http://www.renerk.ee)

Eliser OÜ  
Mustamäe tee 24  
10621 Tallinn  
Tel.: 0665 0090  
<mailto:hooldus@eliser.ee>  
[www.kodumasinate-remont.ee](http://www.kodumasinate-remont.ee)

**ES España, Spain**

BSH Electrodomésticos España S.A.  
Servicio Oficial del Fabricante  
Parque Empresarial PLAZA,  
C/ Manfredonia, 6  
50197 Zaragoza  
Tel.: 976 305 713  
Fax: 976 578 425  
<mailto:CAU-Bosch@bshg.com>  
[www.bosch-home.es](http://www.bosch-home.es)


**FI Suomi, Finland**

BSH Kodinkoneet Oy  
Itälähdenkatu 18 A, PL 123  
00201 Helsinki  
Tel.: 0207 510 705  
<mailto:Bosch-Service-FI@bshg.com>  
[www.bosch-home.fi](http://www.bosch-home.fi)  
Soittajahinta on kiinteästä verkosta ja  
matkapuhelimesta 8,35 snt/puh + 16,69 snt/min.

**FR France**

BSH Electroménager S.A.S.  
50 rue Ardoin – CS 50037  
93406 SAINT-OUEN cedex  
Service interventions à domicile:  
01 40 10 11 00


Service Consommateurs:

0 892 698 010 

<mailto:soa-bosch-conso@bshg.com>

Service Pièces Détachées et

Accessoires:

0 892 698 009 

[www.bosch-home.fr](http://www.bosch-home.fr)

**GB Great Britain**

BSH Home Appliances Ltd.  
Grand Union House  
Old Wolverton Road  
Wolverton  
Milton Keynes MK12 5PT  
To arrange an engineer visit, to order spare parts and accessories or for product advice please visit [www.bosch-home.co.uk](http://www.bosch-home.co.uk) or call Tel.: 0344 892 8979\*

\* Calls are charged at the basic rate, please check with your telephone service provider for exact charges

**GR Greece, Ελλάς**

BSH Ikiakes Siskevas A.B.E.  
Central Branch Service  
17 km E.O. Athinon-Lamias & Potamou 20  
14564 Kifisia  
Τηλέφωνο: 210 4277701  
Τηλέφωνο: 181 82  
mailto:nkf-CustomerService@bshg.com  
[www.bosch-home.gr](http://www.bosch-home.gr)

**HK Hong Kong, 香港**

BSH Home Appliances Limited  
Unit 1 & 2, 3rd Floor,  
North Block, Skyway House,  
3 Sham Mong Road  
Tai Kok Tsui, Kowloon  
Hong Kong  
Tel.: 2565 6151  
Fax: 2565 6681  
mailto:bosch.hk.service@bshg.com  
[www.bosch-home.cn](http://www.bosch-home.cn)

**HR Hrvatska, Croatia**

BSH kućanski uređaji d.o.o.  
Ulica grada Vukovara 269F  
10000 Zagreb  
Tel.: 01 5520 888  
Fax: 01 6403 603  
mailto:informacije.servis-hr@bshg.com  
[www.bosch-home.com/hr](http://www.bosch-home.com/hr)

**HU Magyarország, Hungary**

BSH Háztartási Készülék Kereskedelm Kft.  
Árpád fejedelem útja 26-28  
1023 Budapest  
Call Center: +06 80 200 201  
mailto:BSH-szerviz@bshg.com  
[www.bosch-home.com/hu](http://www.bosch-home.com/hu)

**IE Republic of Ireland**

BSH Home Appliances Ltd.  
M50 Business Park  
Ballymount Road Upper  
Walkinstown  
Dublin 12  
To arrange an engineer visit, to order spare parts and accessories or for product advice please call Tel.: 01450 2655\*  
[www.bosch-home.ie](http://www.bosch-home.ie)

\* Calls are charged at the basic rate, please check with your telephone service provider for exact charges.

**IL Israel, יִשְׂרָאֵל**

C/S/B/ Home Appliance Ltd.  
1, Hamasger St.  
North Industrial Park  
Lod, 7129801  
Tel.: 08 9777 222  
Fax: 08 9777 245  
mailto:csb-serv@csb-ltd.co.il  
[www.bosch-home.co.il](http://www.bosch-home.co.il)

**IN India, Bhārat, भारत**

BSH Household Appliances Mfg. Pvt. Ltd.  
Arena House, Main Bldg, 2nd Floor,  
Plot No. 103, Road No. 12,  
MIDC, Andheri East  
Mumbai 400 093  
Toll Free 1800 266 1880\*  
[www.bosch-home.com/in](http://www.bosch-home.com/in)  
\* Mo-Sa: 8.00am to 8.00pm  
(exclude public holidays)

**IS Iceland**

Smith & Norland hf.  
Noatuni 4  
105 Reykjavik  
Tel.: 0520 3000  
Fax: 0520 3011  
[www.sminor.is](http://www.sminor.is)

**IT Italia, Italy**

BSH Elettrodomestici S.p.A.  
Via. M. Nizzoli 1  
20147 Milano (MI)  
Numero verde 800 829 120  
mailto:info.it@bosch-home.com  
[www.bosch-home.com/it](http://www.bosch-home.com/it)

**KZ Kazakhstan, Қазақстан**

IP Anackiy A.N. PTN-Service  
Kuyshi Dina str.23/1 N3  
Astana  
Tel.: 717 236 64 55  
mailto:ptnservice@mail.ru  
Technodom Service  
Utegen Batira Str. 73  
480096 Almaty  
Tel.: 727 258 85 44  
mailto:lsr@technodom.kz  
[www.technodom.kz](http://www.technodom.kz)

Kombitechnocentr  
Zhambyl st. 117  
480096 Almaty  
Tel.: 727 338 45 55  
mailto:cts\_pavel@bk.ru  
[www.cts.kz](http://www.cts.kz)

TOO Evrika Service  
Shimkent, Riskulova 22.  
Shimkent 160018  
Tel.: 727 252 44 63 75  
mailto:evrika\_kz@mail.ru  
[www.evrika.com](http://www.evrika.com)

**AV SERVÍCE**

Abulhair hana Str. 51  
Uralsk 090000  
Tel.: 711 293 99 49  
mailto:oastafiev@avservice.kz  
[www.avservice.kz](http://www.avservice.kz)

**LB Lebanon, لبنان**

Teheni, Hana & Co.  
Boulevard Dora 4043 Beyrouth  
P.O. Box 90449  
Jdeideh, 1202 2040  
Tel.: 01 255 211  
mailto:Info@Teheni-Hana.com

**LT Lietuva, Lithuania**

Senuku prekybos centras UAB  
Jonavos g. 62  
44192 Kaunas  
Tel.: 037 212 146  
Fax: 037 212 165  
[www.senukai.lt](http://www.senukai.lt)

UAB "AG Service"  
R. Kalantos g. 32  
52494 Kaunas  
Tel.: 070 055 655  
Fax: 037 331 363  
mailto:servisas@agservice.lt  
[www.agservice.lt](http://www.agservice.lt)

Baltic Continent Ltd.  
Lukšio g. 23  
09132 Vilnius  
Tel.: 870 055 595  
Fax: 052 741 722  
mailto:info@balticcontinent.lt  
[www.balticcontinent.lt](http://www.balticcontinent.lt)

UAB Emtošeris  
Savanorių pr. 1 (Centrinė būstinė)  
03116 Vilnius  
Tel.: 87 00 447 24  
Fax: 05 27 373 68  
mailto:svc@emtošeris.lt  
[www.emtošeris.lt](http://www.emtošeris.lt)

**LU Luxembourg**

BSH électroménagers S.A.  
13-15, ZI Breedeweues  
1259 Senningerberg  
Tel.: 26 349 811  
Fax: 26 349 315  
Reparaturen: lux-repair@bshg.com  
Ersatzteile: lux-spare@bshg.com  
[www.bosch-home.com/lu](http://www.bosch-home.com/lu)

**LV Latvija, Latvia**

SIA "General Serviss"  
Buļļu iela 70c  
1067 Riga  
Tel.: 067 42 52 32  
mailto:info@serviscentrs.lv  
[www.serviscentrs.lv](http://www.serviscentrs.lv)

**BALTĪJAS SERVIS**

Brivibas gatve 201  
1039 Riga  
Tel.: 067 07 05 20; -36  
Fax: 067 07 05 24  
mailto:info@baltijasserviss.lv  
[www.baltijasserviss.lv](http://www.baltijasserviss.lv)

**Sia Elektronika-Serviss**

Tadaiķu iela 4  
1004 Riga  
Tel.: 067 71 70 60  
Fax: 067 60 12 35  
mailto:serviss@elektronika.lv  
[www.elektronika.lv](http://www.elektronika.lv)

**MD Moldova**

S.R.L. "Rialto-Studio"  
ул. Щусева 98  
2012 Кишинев  
тел./ факс: 022 23 81 80  
mailto:bosch-md@mail.ru

**ME Crna Gora, Montenegro**

Elektronika komerc  
Ul. Slobode 17  
84000 Bijelo Polje  
Tel./Fax: 050 432 575  
Mobil: 069 324 812  
mailto:ekobosch.servis@t-com.me

**MK Macedonia, Македонија**

GORENEC  
Jane Sandanski 69 lok. 3  
1000 Skopje  
Tel.: 022 454 600  
Mobil: 070 697 463  
mailto:gore nec@yahoo.com

**MT Malta**

Oxford House Ltd.  
Notabile Road  
Mrieħel BKR 14  
Tel.: 021 442 334  
Fax: 021 488 656  
www.oxfordhouse.com.mt

**MV Raajjeyee Jumhooriyyaa,  
Maldives**

Lintel Investments  
Ma. Maadheli, Majeedhee Magu  
Malé  
Tel.: 0331 0742  
mailto:mohamed.zuhuree@  
intel.com.mv

**NL Nederlande, Netherlands**

BSH Huishoudapparaten B.V.  
Taurusavenue 36  
2132 LS Hoofddorp  
Storingsmelding:  
Tel.: 088 424 4010  
Fax: 088 424 4845  
mailto:bosch-contactcenter@  
bshg.com  
Onderdelenverkoop:  
Tel.: 088 424 4010  
Fax: 088 424 4801  
mailto:bosch-onderdelen@bshg.com  
www.bosch-home.nl

**NO Norge, Norway**

BSH Husholdningsapparater A/S  
Grensesvingen 9  
0661 Oslo  
Tel.: 22 66 05 54  
Tel.: 22 66 06 00  
mailto:Bosch-Service-NO@bshg.com  
www.bosch-home.no

**NZ New Zealand**

BSH Home Appliances Ltd.  
Unit F 2, 4 Orbit Drive  
Mairangi Bay  
Auckland 0632  
Tel.: 0800 245 700\*  
Fax: 0800 256 535  
mailto:aftersales.nz@bshg.com  
www.bosch-home.co.nz

\* Mo-Fr: 8.30 am to 5.00 pm  
(exclude public holidays)

**PL Polska, Poland**

BSH Sprzęt Gospodarstwa  
Domowego sp. z o.o.  
Al. Jerozolimskie 183  
02-222 Warszawa  
Centrala Serwisu  
Tel.: 801 191 534  
Fax: 022 572 7709  
mailto:Serwis.Fabryczny@bshg.com  
www.bosch-home.pl

**PT Portugal**

BSHP Electrodomésticos,  
Sociedade Unipessoal, Lda.  
Rua Alto do Montijo, nº 15  
2790-012 Carnaxide  
Tel.: 214 250 730  
Fax: 214 250 701  
mailto:bosch.electrodomesticos.pt@  
bshg.com  
www.bosch-home.pt

**RO România, Romania**

BSH Electrocasnice srl.  
Sos. Bucuresti-Ploiesti,  
nr. 19-21, sect. 1  
13682 Bucuresti  
Tel.: 021 203 9748  
Fax: 021 203 9733  
mailto:service.romania@bshg.com  
www.bosch-home.ro

**RU Russia, Россия**

ООО "БСХ Бытовые Приборы"  
Сервис от производителя  
Малая Калужская, 15  
119071 Москва  
tel.: 8 (800) 200 29 61  
mailto:mok-kdhl@bshg.com  
www.bosch-home.com

**SA Kingdom Saudi Arabia,**

المملكة العربية السعودية  
Abdul Latif Jameel Electronics  
and Airconditioning Co. Ltd.  
BOSCH Service centre,  
Kilo 5 Old Makkah Road  
(Next to Toyota), Jamiah Dist.  
P.O.Box 7997  
Jeddah 21472  
Tel.: 800 127 9999  
mailto:palakkaln@alj.com  
www.aljelectronics.com.sa

**SE Sverige, Sweden**

BSH Home Appliances AB  
Landsvägen 32  
169 29 Solna  
Tel.: 0771 19 70 00 local rate  
Tel.: 0771 11 22 77 local rate  
mailto:Bosch-Service-SE@bshg.com  
www.bosch-home.se

**SG Singapore, 新加坡**

BSH Home Appliances Pte. Ltd.  
Block 4012, Ang Mo Kio Avenue 10  
#01-01 Techplace 1  
Singapore 569628  
Tel.: 6751 5000\*  
Fax: 6751 5005  
mailto:bshsgp.service@bshg.com  
www.bosch-home.com.sg

\* Mo-Fr: 8.30am to 7.00pm, Sa: 8.30am to 5.30pm  
(exclude public holidays)

**SI Slovenija, Slovenia**

BSH Hišni aparati d.o.o.  
Litostrajska 48  
1000 Ljubljana  
Tel.: 01 583 07 00  
Fax: 01 583 08 89  
mailto:informacije.servis@bshg.com  
www.bosch-home.com/si

**SK Slovensko, Slovakia**

BSH domácí spotřebiče s.r.o.  
Firemní servis domácích spotřebičů  
Radlická 350/107c  
158 00 Praha 5  
Tel.: +421 244 452 041  
mailto:opravy@bshg.com  
www.bosch-home.com/sk

**TR Türkiye, Turkey**

BSH Ev Aletleri Sanayi  
ve Ticaret A.Ş.  
Fatih Sultan Mehmet Mahallesi  
Balkan Caddesi No: 51  
34771 Ümraniye, Istanbul  
Tel.: 0 216 444 6333\*  
Fax: 0 216 528 9188\*  
mailto:careline.turkey@bshg.com  
www.bosch-home.com/tr  
\* Çağrı merkezini sabit hatlardan  
aramanın bedeli şehir içi ücretlendirmedir,  
cep telefonlarından ise kullanılan  
tarifeye göre değişiklik göstermektedir

**TW Taiwan, 台湾**

我們期盼您不斷的鼓勵與指導，  
任何諮詢或服務需求，  
歡迎洽詢客服專線  
BSH Home Appliances Private Limited  
台北市內湖區洲子街80號11樓  
11F., No.80, Zhouzi St., Neihu Dist.  
Taipei City 11493  
Tel.: 0800 368 888  
Fax: 02 2627 9788  
mailto:bshtzn-service@bshg.com  
www.bosch-home.com.tw

**UA Ukraine, Україна**

ТОВ "БСХ Побутова Техніка"  
tel.: 044 490 2095  
mailto:bsh-service.ua@bshg.com  
www.bosch-home.com.ua

**XK Kosovo**

Service-General SH.P.K.  
Rruga Mag Prishtine-Ferizaj  
70000 Ferizaj  
Tel.: 0290 321 434  
Tel.: 0290 330 723  
mailto:a\_service@  
gama-electronics.com

**XS Srbija, Serbia**

BSH Kućni aparati d.o.o.  
Milutina Milankovića br. 9Z  
11070 Novi Beograd  
Tel.: 011 353 70 08  
Fax: 011 205 23 89  
mailto:informacije.servis-sr@  
bshg.com  
www.bosch-home.rs

**ZA South Africa**

BSH Home Appliances (Pty) Ltd.  
15th Road Randjespark  
Private Bag X36, Randjespark  
1685 Midrand – Johannesburg  
Tel.: 086 002 6724  
Fax: 086 617 1780  
mailto:applianceserviceza@bshg.com  
www.bosch-home.com/za



#### de

Dieses Gerät ist entsprechend der europäischen Richtlinie 2012/19/EU über Elektro- und Elektronikaltgeräte (waste electrical and electronic equipment - WEEE) gekennzeichnet. Die Richtlinie gibt den Rahmen für eine EU-weit gültige Rücknahme und Verwertung der Altgeräte vor.

#### en

This appliance is labelled in accordance with European Directive 2012/19/EU concerning used electrical and electronic appliances (waste electrical and electronic equipment - WEEE). The guideline determines the framework for the return and recycling of used appliances as applicable throughout the EU.

#### fr

Cet appareil est marqué selon la directive européenne 2012/19/UE relative aux appareils électriques et électroniques usagés (waste electrical and electronic equipment - WEEE). La directive définit le cadre pour une reprise et une récupération des appareils usagés applicables dans les pays de la CE.

#### it

Questo apparecchio dispone di contrassegno ai sensi della direttiva europea 2012/19/UE in materia di apparecchi elettrici ed elettronici (waste electrical and electronic equipment - WEEE). Questa direttiva definisce le norme per la raccolta e il riciclaggio degli apparecchi dismessi valide su tutto il territorio dell'Unione Europea.

#### nl

Dit apparaat is gekenmerkt in overeenstemming met de Europese richtlijn 2012/19/EU betreffende afgedankte elektrische en elektronische apparatuur (waste electrical and electronic equipment - WEEE). De richtlijn geeft het kader aan voor de in de EU geldige terugname en verwerking van oude apparaten.

#### da

Dette apparat er klassificeret iht. det europæiske direktiv 2012/19/EU om affald af elektrisk- og elektronisk udstyr (waste electrical and electronic equipment - WEEE). Dette direktiv angiver rammerne for indlevering og recycling af kasserede apparater gældende for hele EU.

#### no

Dette apparatet er klassifisert i henhold til det europeiske direktivet 2012/19/EU om avhending av elektrisk- og elektronisk utstyr (waste electrical and electronic equipment - WEEE). Direktivet angir rammene for innlevering og gjenvinning av innbytteprodukter.

#### sv

Denna enhet är märkt i enlighet med den europeiska direktivet 2012/19/EU om avfall som utgörs av eller innehåller elektroniska produkter (waste electrical and electronic equipment - WEEE). Direktivet anger ramarna för inom EU giltigt återtagande och korrekt återvinning av uttjänta enheter.

#### fi

Tämän laitteen merkintä perustuu käytettyjä sähkö- ja elektroniikkalaitteita (waste electrical and electronic equipment - WEEE) koskevaan direktiiviin 2012/19/EU. Tämä direktiivi määrittää käytettyjen laitteiden palautus- ja kierrätys-säännökset koko EU:n alueella.

#### es

Este aparato está marcado con el símbolo de cumplimiento con la Directiva Europea 2012/19/UE relativa a los aparatos eléctricos y electrónicos usados (Residuos de aparatos eléctricos y electrónicos RAEE). La directiva proporciona el marco general válido en todo el ámbito de la Unión Europea para la retirada y la reutilización de los residuos de los aparatos eléctricos y electrónicos.





pt

Este aparelho está marcado em conformidade com a Directiva 2012/19/UE relativa aos resíduos de equipamentos eléctricos e electrónicos (waste electrical and electronic equipment - WEEE).

A directiva estabelece o quadro para a criação de um sistema de recolha e valorização dos equipamentos usados válido em todos os Estados Membros da União Europeia.

el

Αυτή η συσκευή χαρακτηρίζεται σύμφωνα με την ευρωπαϊκή οδηγία 2012/19/ΕΕ περί ηλεκτρικών και ηλεκτρονικών συσκευών (waste electrical and electronic equipment - WEEE).

Η οδηγία προκαθορίζει τα πλαίσια για μια απόσυρση και αξιοποίηση των παλιών συσκευών με ισχύ σ' όλη την ΕΕ.

tr

Bu ürün 2012/19/EU sayılı Atık Elektrikli ve Elektronik Ekipmanlar Direktifi'ne göre etiketlenmiştir. Ulusal yönetmelik (Türkiye Resmi Gazetesi No:28300 Tarih: 22.05.2012) Avrupa genelinde geçerli olan, ürünlerin geri toplanması ve geri dönüştürülmesi ile ilgili yapıyı belirtir.

pl

To urządzenie jest oznaczone zgodnie z Dyrektywą Europejską 2012/19/UE oraz polską Ustawą z dnia 29 lipca 2005r. „O zużyciu sprzęcie elektrycznym i elektronicznym” (Dz.U. z 2005 r. Nr 180, poz. 1495) symbolem przekreślonego kontenera na odpady. Takie oznakowanie informuje, że sprzęt ten, po okresie jego użytkowania nie może być umieszczany łącznie z innymi odpadami pochodzącymi z gospodarstwa domowego. Użytkownik jest zobowiązany do oddania go prowadzącym zbieranie zużytego sprzętu elektrycznego i elektronicznego. Prowadzący zbieranie, w tym lokalne punkty zbiórki, sklepy oraz gminne jednostka, tworzą odpowiedni system umożliwiający oddanie tego sprzętu. Właściwe postępowanie ze zużytym sprzętem elektrycznym i elektronicznym przyczynia się do uniknięcia szkodliwych dla zdrowia ludzi i środowiska naturalnego konsekwencji, wynikających z obecności składników niebezpiecznych oraz niewłaściwego składowania i przetwarzania takiego sprzętu.

bg

Този уред е обозначен в съответствие с европейската директива 2012/19/ЕС

за стари електрически и електронни уреди (waste electrical and electronic equipment - WEEE).

Тази директива регламентира валидните в рамките на ЕС правила за приемане и използване на стари уреди

ru

Данный прибор имеет отметку о соответствии европейским нормам 2012/19/EU утилизации электрических и электронных приборов (waste electrical and electronic equipment - WEEE).

Данные нормы определяют действующие на территории Евросоюза правила возврата и утилизации старых приборов.

ro

Acest aparat este marcat corespunzător directivei europene 2012/19/UE în privința aparatelor electrice și electronice vechi (waste electrical and electronic equipment - WEEE).

Directiva prescrie cadrul pentru o preluare înapoi, valabilă în întreaga UE, și valorificarea aparatelor vechi.

uk

Цей прилад маркіровано згідно положень європейської Директиви 2012/19/EU стосовно електронних та електроприладів, що були у використанні (waste electrical and electronic equipment - WEEE).

Директивою визначаються можливості, які є дійсними у межах Європейського союзу, щодо прийняття назад та утилізації бувших у використанні приладів.

ar

رد 2012/19/EU یءا ېورا طباوض قباطمر هاگتسد نېا كىكى نورتكلا و كىقرب ههك هاه هاگتسد هراب

((waste electrical and electronic equipment - WEEE

تسءا هءش صءخشم

بءچ راهء ، تسءا ربءعم اېوا رسارس رد هك طباوض نىا

كاه هاگتسد ءفءاىزاب و ءءءفرگ سبزاب هوئش كلك

ءءك كم نىءىءء ار ههك



## **RU Условия гарантийного обслуживания**

Получить исчерпывающую информацию об условиях гарантийного обслуживания Вы можете в Вашем ближайшем авторизованном сервисном центре или в сервисном центре от производителя ООО «БСХ Бытовая Техника», а также найти в фирменном гарантийном талоне, выдаваемом при иродаже.

## **BG Гаранция**

За този уред вжат условията, установени от представителството на нашата фирма в страната-купувач. Подробностите ще Ви бъдат разяснени от търговеца, от когото сте купили уреда, по всяко време при запитване. За извършване на поправки в рамките на гаранционния срок във всеки случай е необходимо представянето на касовата бележка.

## **RO Garanție**

Pentru acest aparat sunt valabile prevederile de garanție acordate de reprezentantul nostru și conforme cu legislația în vigoare.

Comerciantul la care ați achiziționat aparatul, vă oferă la cerere informații amănunțite despre prevederile de garanție.

Pentru a beneficia de serviciile de garanție va trebuie însă să prezentați în orice caz bonul de cumpărare.

**UK** На цей пристрій поширюються гарантійні зобов'язання, надані представництвом нашої фірми в країні придбання. Докладні відомості про гарантійні зобов'язання можна отримати будь-коли в продавця, в якого був придбаний цей пристрій. Під час звертання в гарантійному випадку потрібно пред'явити оригінал документу, що підтверджує купівлю пристрою.

## Όροι Εγγύησης

1. Η εγγύηση καλής λειτουργίας των προϊόντων μας παρέχεται για χρονικό διάστημα είκοσι τεσσάρων (24) μηνών από την ημερομηνία της πρώτης αγοράς που αναγράφεται στη θεωρημένη απόδειξη αγοράς. Για την παροχή της εγγύησης απαιτείται η επίδειξη της θεωρημένης απόδειξης αγοράς στην οποία αναγράφεται ο τύπος και το μοντέλο του προϊόντος.
2. Η εταιρεία μέσα στα ανωτέρω χρονικά όρια, σε περίπτωση πλημμελούς λειτουργίας της συσκευής, αναλαμβάνει την υποχρέωση της επαναφοράς της σε ομαλή λειτουργία και της αντικατάστασης κάθε τυχόν ελαττωματικού μέρους (πλην των αναλώσιμων και των ευπαθών, όπως τα γυάλινα, λαμπτήρες κλπ.). Απαραίτητη προϋπόθεση για να ισχύει η εγγύηση είναι η μη λειτουργία της συσκευής να προέρχεται από την πλημμελή κατασκευή της και όχι επί παραδείγματι από κακή χρήση, λανθασμένη εγκατάσταση, μη τήρηση των οδηγιών χρήσης της συσκευής, ακατάλληλη συντήρηση από πρόσωπα μη εξουσιοδοτημένα από την BSH Οικιακές Συσκευές Α.Β.Ε. ή από εξωγενείς παράγοντες όπως διακοπές ηλεκτρικού ρεύματος ή διαφοροποίησης της τάσης κλπ.
3. Στην περίπτωση που το προϊόν δεν λειτουργεί σωστά λόγω της κατασκευής του και εφόσον η πλημμελής λειτουργία εκδηλώθηκε κατά την περίοδο εγγύησης, η μονάδα Σέρβις (ή το εξουσιοδοτημένο συνεργείο) της BSH Οικιακές Συσκευές Α.Β.Ε. θα το επισκευάσει με σκοπό τη χρήση για την οποία κατασκευάστηκε, χωρίς να υπάρξει χρέωση για ανταλλακτικά ή την εργασία.
4. Δεν καλύπτονται από την εγγύηση οι κίνδυνοι που σχετίζονται με τη μεταφορά του προϊόντος προς επισκευή στον μεταπωλητή ή προς την μονάδα Σέρβις (ή προς το Εξουσιοδοτημένο Συνεργείο) της BSH Οικιακές Συσκευές Α.Β.Ε. εφόσον δεν πραγματοποιούνται από την BSH Οικιακές Συσκευές Α.Β.Ε. ή από εξουσιοδοτημένο απ' αυτήν πρόσωπο.
5. Όλες οι επισκευές της εγγύησης πρέπει να γίνονται από το Εξουσιοδοτημένο Σέρβις (ή το εξουσιοδοτημένο συνεργείο) της BSH Οικιακές Συσκευές Α.Β.Ε.
6. Η εγγύηση δεν καλύπτει κανένα προϊόν που χρησιμοποιείται πέραν των προδιαγραφών για τις οποίες κατασκευάστηκε (π.χ. οικιακή χρήση).
7. Η εγγύηση καλής λειτουργίας που παρέχεται από τον κατασκευαστή παύει αν αποκολληθούν, αλλοιωθούν ή τροποποιηθούν με οποιοδήποτε τρόπο οι ταινίες ασφαλείας ή οι ειδικές διακριτικές αυτοκόλλητες ετικέτες επί των οποίων αναγράφεται ο αριθμός σειράς ή η ημερομηνία αγοράς.
8. Η εγγύηση δεν καλύπτει:
  - Επισκευές, μετατροπές ή καθαρισμούς που έλαβαν χώρα σε κέντρο Σέρβις μη εξουσιοδοτημένο από την BSH Οικιακές Συσκευές Α.Β.Ε.
  - Λάθος χρήση, υπερβολική χρήση, χειρισμό ή λειτουργία του προϊόντος κατά τρόπο μη σύμφωνο με τις οδηγίες που περιέχονται στα εγχειρίδια χρήσης και/ή στα σχετικά έγγραφα χρήσης, συμπεριλαμβανομένων της πλημμελούς φύλαξης της συσκευής, της πτώσης της συσκευής κλπ.
  - Προϊόντα με δυσανάγνωστο αριθμό σειράς.
  - Ζημιές που προκαλούνται ενδεικτικά από αστραπές, νερό ή υγρασία, φωτιά, πόλεμο, δημόσιες αναταραχές, λάθος τάσεις του δικτύου παροχής ρεύματος, ή οποιοδήποτε λόγο που είναι πέραν από τον έλεγχο του κατασκευαστή ή εξουσιοδοτημένου συνεργείου.
9. Αντικατάσταση της συσκευής γίνεται μόνο εφόσον δεν είναι δυνατή η επιδιόρθωση της κατόπιν πιστοποίησης της αδυναμίας επισκευής από το Εξουσιοδοτημένο Σέρβις (ή το εξουσιοδοτημένο συνεργείο) της BSH Οικιακές Συσκευές Α.Β.Ε.
10. Η κάθε επισκευή ή η αντικατάσταση ελαττωματικού μέρους δεν παρατείνει τον χρόνο εγγύησης του προϊόντος.
11. Εξαρτήματα και υλικά που αντικαθίστανται κατά τη διάρκεια της εγγύησης επιστρέφονται στο συνεργείο.

### **BSH Οικιακές Συσκευές Α.Β.Ε.**

17° χλμ Εθνικής οδού Αθηνών - Λαμίας & Ποταμού 20,145 64 Κηφισιά, Αθήνα

### **ΤΑ ΚΕΝΤΡΙΚΑ ΣΗΜΕΙΑ ΕΞΥΠΗΡΕΤΗΣΗΣ ΠΕΛΑΤΩΝ**

**Αθήνα** ..... 17° χλμ Εθνικής οδού Αθηνών – Λαμίας & Ποταμού 20,145 64 Κηφισιά

**Θεσ/νίκη** ..... Οδός Χάλκης, Πατριαρχικό Πυλαίας, 570 οι Πυλαία, Τ.Θ. 60017 Θέρμη

**Πάτρα** ..... Χαραλάμπη 57. 262 24 Ψηλά Αλώνια

**Ηράκλειο – Κρήτης** ..... Λεωφ. Εθνικής Αντιστάσεως 23 & Καλαμά, 713 06 Ηράκλειο

**Κύπρος**..... Αρχ. Μακαρίου Γ 39. 2407 Εγκωμη Λευκωσία, Κύπρος

**18182** ..... 24 ώρες / 7 ημέρες, τυπική χρέωση κλήσης προς εθνικά δίκτυα

### **ΠΑΝΕΛΛΑΔΙΚΟ ΤΗΛΕΦΩΝΟ ΕΞΥΠΗΡΕΤΗΣΗΣ ΠΕΛΑΤΩΝ**

01/17



**Bosch Çağrı  
Merkezi**

**444 6 333**  
7/24 hizmetinizde



**BOSCH**

(Sabit telefonlardan veya cep telefonlarından alan kodu çevirmeden)

Sabit telefonlardan yapılan aramalarda kullanmakta olduğunuz tarife üzerinden, cep telefonu ile yapılan aramalarda ise kayıtlı olduğunuz GSM operatörünün tarifesi üzerinden ücretlendirme yapılmaktadır.

## Yazılı başvurular için adresimiz

BSH Ev Aletleri Sanayi ve Ticaret AŞ

Fatih Sultan Mehmet Mah. Balkan Cad. No: 51 Ümraniye 34771 - İstanbul

**Bosch'u tercih ettiğiniz için teşekkür eder, ürününüzü iyi günlerde kullanmanızı dileriz.**



## KÜÇÜK EV ALETLERİ G A R A N T İ B E L G E S İ

- Cihazınız; kullanma kılavuzunda gösterildiği şekilde kullanılması ve yetkili kıldığımız teknik servis elemanları dışındaki şahıslar tarafından bakım, onarım veya başka bir nedenle müdahale edilmiş olması şartıyla bütün parçaları dahil olmak üzere tamamen malzeme, işçilik ve üretim hatalarına karşı **2 (İKİ) YIL SÜRE İLE GARANTİ EDİLMİŞTİR.**
- Bu garanti belgesinde yer alan şartlar, Türkiye'de satılan ürünler için geçerlidir.
- Arızaların giderilmesi konusunda uygulanacak teknik yöntemlerin tespiti ile değiştirilecek parçaların saptanması tamamen firmamıza aittir.
- Malın tesliminden sonraki yükleme, boşaltma ve sevkiyat anında meydana gelecek arızalar garanti kapsamı dışındadır.
- Kullanma hatalarından meydana gelen hasar, arıza ve bilgilendirme hizmetleri garanti kapsamı dışındadır.
- Yolta düşüklüğü veya fazlalığı, hatalı elektrik tesisatı, ürün etiketinde yazılı voltajdan farklı voltajda kullanma nedenlerinden meydana gelen hasar ve arızalar garanti kapsamı dışındadır.
- Doğal afetler (Deprem-Sel baskını v.b.) yangın ve yıldırım düşmesinden meydana gelecek arızalar ve hasarlar garanti kapsamı dışındadır.
- Belge üzerine tahrifat yapıldığı, cihazın üzerindeki orijinal seri numarası kaldırıldığı veya tahrifat yapıldığı takdirde garanti geçersizdir.

### GARANTİ ŞARTLARI

- Garanti süresi, malın teslim tarihinden itibaren başlar ve 2 yıldır.
- Malın bütün parçaları dahil olmak üzere tamamı garantisizdir.
- Malın ayıplı olduğunun anlaşılması durumunda tüketicinin, 6502 sayılı Tüketicinin Korunması Hakkında Kanununun 11 inci maddesinde yer alan;
  - Sözleşmeden dönme,
  - Satış bedelinden indirim isteme,
  - Ücretsiz onarım isteme,
  - Satılmanın ayıpsız bir misli ile değiştirilmesini isteme,haklarından birini kullanabilir.
- Tüketicinin bu haklarından ücretsiz onarım hakkını seçmesi durumunda satıcı; işçilik masrafı, değiştirilen parça bedeli ya da başka herhangi bir ad altında hiçbir ücret talep etmeksizin malın onarımını yapmak veya yaptırmakla yükümlüdür. Tüketicinin ücretsiz onarım hakkını üretici veya ithalatçıya karşı da kullanabilir. Satıcı, üretici ve ithalatçı tüketicinin bu hakkını kullanmasından müteselsilen sorumludur.
- Tüketicinin, ücretsiz onarım hakkını kullanması halinde malın;
  - Garanti süresi içinde tekrar arızalanması,
  - Tamiri için gereken azami sürenin aşılması,
  - Tamirinin mümkün olmadığını, yetkili servis istasyonuna, satıcı, üretici veya ithalatçı tarafından bir raporla belirlenmesi durumlarında; tüketicinin malın bedelini, ayıp oranında bedel indirimi veya imkanı varsa malın ayıpsız misli ile değiştirilmesini satıcıdan talep edilir. Satıcı, tüketicinin talebini reddedemez. Bu talebin yerine getirilmesi durumunda satıcı, üreticive ithalatçı müteselsilen sorumludur.
- Malın tamir süresi 20 iş gününü geçemez. Bu süre, garanti süresi içerisinde malın ilişkin arızanın Yetkili Servis İstasyonuna veya satıcıya bildirim tarihi, garanti süresi dışında ise malın Yetkili Servis İstasyonuna teslim tarihinden itibaren başlar. Malın arızasının 10 iş günü içerisinde giderilememesi halinde, üretici veya ithalatçı; malın tamiri tamamlanıncaya kadar benzer özelliklere sahip başka bir malı tüketicinin kullanımına tahsis etmek zorundadır. Malın garanti süresi içerisinde arızalanması durumunda, tamirde geçen süre garanti süresine eklenir.
- Malın kullanımı kılavuzunda yer alan hususlara aykırı kullanılmasından kaynaklanan arızalar garanti kapsamı dışındadır.
- Tüketicinin, garantiden doğan haklarının kullanılmasına ile ilgili olarak çıkabilecek uyuşmazlıklarda yerleşim yerinin bulunduğu veya tüketicinin işleminin yapıldığı yerdeki Tüketicili Hakem Heyetine veya Tüketicili Mahkemesine başvurabilir.
- Satıcı tarafından bu Garanti Belgesinin verilmesi durumunda, tüketicinin Gümrük ve Ticaret Bakanlığı Tüketicinin Korunması ve Piyasa Gözetimi Genel Müdürlüğüne başvurabilir.

Bu ürün Bosch için BSH Ev Aletleri San. ve Tic. A.Ş. tarafından imal/ithal edilmektedir.

### BSH EV ALETLERİ SAN. VE TİC. A.Ş.

Fatih Sultan Mehmet Mah. Balkan Cad. No: 51 Ümraniye 34771 - İstanbul  
Tel.: (0216) 528 90 00 Faks: (0216) 528 91 88

Marka	Ürün İsmi
Bosch	Kahve Makinası
Bosch	Dilim Kesici
Bosch	Ekmek Kızartma Mak.
Bosch	Su Isıtıcı (Kettle)
Bosch	Mikser
Bosch	Mutfak Robotu
Bosch	Kahve Değirmeni
Bosch	Saç Makinası
Bosch	Kıyma Makinası
Bosch	Saç Kurutma Mak.
Bosch	Baskül
Bosch	Şarjlı El Süpürgesi
Bosch	Ütü
Bosch	Blender
Bosch	Saç Şekillendirme cihazı
Bosch	Meyva Sıkacağı
Bosch	Meyva ve Sebze Sıkacağı
Bosch	Masaj Aletleri

## Değerli Müşterimiz

Bosch Çağrı Merkezi 444 6 333 no.lu telefon numarası ile, 7 gün 24 saat hizmet vermektedir. Doğrudan bu numarayı çevirerek satış öncesi ve satış sonrası hizmetlerimizden faydalanabilirsiniz.

Bosch Çağrı Merkezimize ayrıca [www.bosch-home.com/tr](http://www.bosch-home.com/tr) adresindeki Müşteri Hizmetleri bölümünde bulunan Müşteri Hizmetleri Formunu doldurarak ya da 0216 528 91 88 no.lu telefona faks çekerek de ulaşabilirsiniz.

Yetkili Servis listemize aşağıda yazılı internet adreslerinden veya çağrı merkezi numaramızdan ulaşabilirsiniz.

[www.bosch-home.com/tr](http://www.bosch-home.com/tr)

[www.bosch-yetkiliservisi.com](http://www.bosch-yetkiliservisi.com)

### Aşağıda yer alan konularda yardımcı olmanızı rica ederiz.

1. Cihazınızı kullanma kılavuzunda belirtilen hususlara göre kullanmaya özen gösteriniz.
2. Ürününüzle ilgili hizmet talebiniz olduğunda yukarıda yazılı telefonlardan Çağrı Merkezimizi arayınız.
3. Hizmet için gelen teknisyene "BOSCH YETKİLİ SERVİS" kimlik kartını sorunuz. Bu kimlik kartı, 18 yaşından küçük elemanlara verilmemektedir.
4. Yetkili servisimiz, cihazınızda yapılan herhangi bir işlemden sonra size servis fişini düzenleyip vermek zorundadır. Bu servis fişini mutlaka isteyiniz ve kesinlikle saklayınız.



## DİKKAT

Garanti süresinin anlaşmazlık durumunda fatura tarihi esas alınacağından bu belge ile birlikte faturanın veya okunaklı fotokopisinin saklanması gereklidir.

## ÜRETİCİ VEYA İTHALATÇI FİRMANIN SATICI FİRMANIN

Ünvanı : **BSH Ev Aletleri Sanayi ve Ticaret A.Ş.** Ünvanı : .....

Adresi : **FSM Mh. Balkan Cd. No.51,** Adresi : .....

**Ümraniye 34771 İstanbul** Telefonu : .....

Telefonu : **0216 528 90 00 Pbx** Faks : .....

Faks : **0216 528 91 88** E-posta : .....

E-posta : **boschcagrimerkezi@bshg.com** Fatura Tarih ve sayısı : .....

Yetkilinin imzası :  Teslim Tarihi ve yeri : .....

Yetkilinin imzası : .....

Firmanın Kaşesi:

**BSH Ev Aletleri Sanayi ve Ticaret A.Ş.**

Firmanın Kaşesi : .....

## MALIN

Cinsi : **KÜÇÜK EV ALETLERİ** .....

Markası : **BOSCH** .....

Modeli : .....

Garanti Süresi : **2 YIL** .....

Azami tamir süresi : **20 İŞ GÜNÜ** .....

Bandrol ve Seri No. : .....

**Информация о бытовой технике, произведенной под контролем концерна  
БСХ Хаусгерете ГмБХ, Карл-Верн-Штр. 34, 81739 Мюнхен, Германия  
в соответствии с требованиями Федерального Закона РФ от 23 ноября 2009 г.  
№ 261-ФЗ, законодательства о техническом регулировании  
и законодательства о защите прав потребителей Российской Федерации**

**Продукция: пылесосы**

**Товарный знак: Bosch**

**ВНИМАНИЕ!** Ассортимент продукции постоянно обновляется. Технические характеристики продукции, в том числе энергоэффективности, постоянно совершенствуются. Продукция регулярно проходит обязательную процедуру подтверждения соответствия согласно действующему законодательству. Информацию о реквизитах актуальных сертификатов соответствия и сроках их действия, актуальную информацию о классе и характеристиках энергоэффективности продукции, информацию об актуальном ассортименте продукции можно получить у организации, выполняющей функции иностранного изготовителя на территории Российской Федерации ООО «БСХ Бытовые Приборы», 198515, Санкт-Петербург, г. Петергоф, ул. Карла Сименса, д.1 лит. А, филиал в г. Москва, 119071, ул. Малая Калужская, д.15, телефон (495) 737-2777.

Компания ООО «БСХ Бытовые Приборы», 198515, Санкт-Петербург, г. Петергоф, ул. Карла Сименса, д.1 лит. А, филиал в г. Москва, 119071, ул. Малая Калужская, д.15, телефон (495) 737-2777, факс (495) 737-2798 осуществляет свою деятельность по подтверждению соответствия продукции от имени производителя на единой таможенной территории Евразийского экономического союза в соответствии с действующими техническими регламентами, в качестве уполномоченного Изготовителем лица, а также выполняет требования, предусмотренные Законом РФ №184-ФЗ «О техническом регулировании» для лица, выполняющего функции иностранного изготовителя на территории Российской Федерации.

Импортером в Российскую Федерацию продукции, сертифицированной в качестве серийно производимой, является ООО «БСХ Бытовые Приборы», 198515, Санкт-Петербург, г. Петергоф, ул. Карла Сименса, д.1 лит. А, филиал в г. Москва, 119071, ул. Малая Калужская, д.15, телефон (495) 737-2777.

Организацией, указываемой на продукции в целях идентификации продукции и осуществляющей первичное размещение продукции на рынке Европейского союза, является Robert Bosch Хаусгерете ГмБХ Карл-Верн-Штр. 34, 81739 Мюнхен, Германия (Robert Bosch Hausgeräte GmbH, Carl-Wery-Str. 34, 81739 München, Germany).

Юридическим лицом (изготовителем), осуществляющим от своего имени изготовление продукции и ответственным за ее соответствие требованиям применимых технических регламентов, является БСХ Хаусгерете ГмБХ, Карл-Верн-Штр. 34, 81739 Мюнхен, Германия (BSH Hausgeräte GmbH, Carl-Wery-Str. 34, 81739 München, Germany).

При перевозке, погрузке, разгрузке и хранении продукции следует руководствоваться, помимо изложенных в инструкции по эксплуатации, следующими требованиями:

- Запрещается подвергать продукцию существенным механическим нагрузкам, которые могут привести к повреждению продукции и/или нарушению ее упаковки.
- Необходимо избегать попадания на упаковку продукции воды и других жидкостей.

Перед перевозкой или передачей на хранение бывшей в эксплуатации продукции при отрицательной температуре необходимо убедиться в отсутствии в продукции воды.

Продукция предназначена к использованию в условиях температуры выше 0°C и относительной влажности, не превышающей 93%.

Перед началом эксплуатации продукции, длительное время находившейся под воздействием отрицательной температуры, необходимо выдержать ее в условиях комнатной температуры несколько часов.

Правила реализации продукции определяются предприятиями розничной торговли в соответствии с требованиями действующего законодательства.

Указания по утилизации продукции содержатся в инструкциях по эксплуатации и могут быть уточнены у муниципальных органов исполнительной власти.

Для продукции, реализованной изготовителем в течение срока действия сертификата соответствия, этот сертификат действителен при ее поставке, продаже и использовании (применении) в течение срока службы, установленного в соответствии со статьей 18 Закона РФ о защите прав потребителей. Срок службы на продукцию указан производителем в листовке «Информация изготовителя о гарантийном и сервисном обслуживании».

Продукция может быть идентифицирована по модельному обозначению (поле «E-Nr.»), апробационному типу (поле «Туре») и товарному знаку Bosch, нанесенным на продукцию, упаковку и (или) содержащимся в эксплуатационных документах. В соответствии с внутренним стандартом изготовителя бытовая техника идентифицируется по следующей схеме:

**E-Nr.** <материальный номер> / <индекс сервисной службы>

Материальный номер представляет собой буквенно-цифровое обозначение продукции длиной не более 10 символов, используемое при продаже (именуемое модельным обозначением или моделью бытового прибора) торговой марки Bosch. Материальный номер (модель) указывается между кодовым словом «E-Nr.» и косой чертой «/».

Индекс сервисной службы – двузначное цифровое обозначение, присваиваемое единице продукции в процессе производства и используемое сервисной службой.

Эксплуатационные документы разрабатываются в унифицированной форме для широкого ассортимента продукции, поэтому изготовителем предусмотрено указание торгового обозначения прибора в эксплуатационных документах как полностью, так и частично, при условии, что это позволяет определить принадлежность данного эксплуатационного документа к бытовому прибору, сопровождаемому этим эксплуатационным документом. Установление в процессе идентификации соответствия характеристик бытового прибора положениям, содержащимся в прилагаемых к нему эксплуатационных документах, проводится путем анализа информации, изложенной в эксплуатационных документах.

В состав эксплуатационных документов, предусмотренных изготовителем для продукции, могут входить настоящая информация, инструкция (руководство) по эксплуатации, информация об условиях гарантийного и сервисного обслуживания.

Маркирование продукции осуществляется изготовителем на типовой табличке прибора, на упаковочной этикетке, непосредственно на упаковке прибора, а также может производиться иными способами, обеспечивающими доступное и наглядное представление информации о приборе в местах продаж.



Продукция, которая прошла процедуру подтверждения соответствия согласно требованиям технических регламентов Таможенного союза и/или технических регламентов Евразийского экономического союза, маркируется единым знаком обращения продукции на рынке государств-членов Таможенного союза (Евразийского экономического союза).

Продукция соответствует следующим техническим регламентам Таможенного союза:

- ТР ТС 020/2011 Электromагнитная совместимость технических средств
- ТР ТС 004/2011 О безопасности низковольтного оборудования
- ТР ЕАЭС 037/2016 Об ограничении применения опасных веществ в изделиях электротехники и радиоэлектроники с даты вступления его в силу

Эксплуатационные документы на продукцию выполняются на русском языке. Эксплуатационные документы на государственных языках государств-членов Евразийского экономического союза, отличных от русского, при наличии соответствующих требований в законодательстве можно безвозмездно получить у торгующей организации-резидента соответствующего государства-члена Евразийского экономического союза.

Информация о комплектации продукции представлена в торговых залах, может быть запрошена по телефону бесплатной «горячей линии» (800) 200-2961, а также доступна в интернете на сайте производителя <http://www.bosch-home.ru>

Торговое обозначение	Апробационный тип	Сертификат соответствия			Страна-изготовитель
		Регистрационный номер	Дата выдачи	Действует до	
BH21621	VXAS01V16	C-DE.Я446.В.73181	20.01.2016	19.01.2021	Китай
BH21622	VXAS01V16	C-DE.Я446.В.73181	20.01.2016	19.01.2021	Китай
BH21631	VXAS01V16	C-DE.Я446.В.73181	20.01.2016	19.01.2021	Китай
BH21632	VXAS01V16	C-DE.Я446.В.73181	20.01.2016	19.01.2021	Китай
BH216R3	VXAS01V16	C-DE.Я446.В.73181	20.01.2016	19.01.2021	Китай
BH625M1	VCAS010V25	C-DE.Я446.В.73181	20.01.2016	19.01.2021	Китай
BHMOVE1N	VXAS010V00	C-DE.Я446.В.73181	20.01.2016	19.01.2021	Китай
BHMOVE2N	VXAS010V00	C-DE.Я446.В.73181	20.01.2016	19.01.2021	Китай
BHMOVE3N	VXAS010V00	C-DE.Я446.В.73181	20.01.2016	19.01.2021	Китай
BCHE256N1	VCAS010V25	C-DE.Я446.В.73181	20.01.2016	19.01.2021	Китай
BCHE5R125K	VCAS010V25	C-DE.Я446.В.73181	20.01.2016	19.01.2021	Китай
BCHEATH18	VCAS010V18	C-DE.Я446.В.73181	20.01.2016	19.01.2021	Китай
BCHEATH25	VCAS010V25	C-DE.Я446.В.73181	20.01.2016	19.01.2021	Китай
BCHEATH25K	VCAS010V25	C-DE.Я446.В.73181	20.01.2016	19.01.2021	Китай
BCHEL2561	VCAS010V25	C-DE.Я446.В.73181	20.01.2016	19.01.2021	Китай
BCHEZOOO	VCAS010V25	C-DE.Я446.В.73181	20.01.2016	19.01.2021	Китай
BGC1U1550	VRBS22X2V0	C-DE.Я446.В.73521	12.02.2016	11.02.2021	Польша
BGC4U2230	VRBS22X4V0	C-DE.Я446.В.73521	12.02.2016	11.02.2021	Польша
BGL252000	VBBS25Z2V0	C-DE.Я446.В.76070	18.08.2016	17.08.2021	Германия
BGL252101	VBBS25Z2V0	C-DE.Я446.В.76070	18.08.2016	17.08.2021	Германия
BGL252103	VBBS25Z2V0	C-DE.Я446.В.76070	18.08.2016	17.08.2021	Германия
BGL32000	VBBS22Z4V0	C-DE.Я446.В.73215	22.01.2016	21.01.2021	Германия
BGL32003	VBBS22Z4V0	C-DE.Я446.В.73215	22.01.2016	21.01.2021	Германия
BGL32500	VBBS25Z4V0	C-DE.Я446.В.73215	22.01.2016	21.01.2021	Германия
BGL35MOV14	VBBS22Z35M	C-DE.Я446.В.73215	22.01.2016	21.01.2021	Германия
BGL35MOV15	VBBS22Z35M	C-DE.Я446.В.73215	22.01.2016	21.01.2021	Германия
BGL35MOV16	VBBS22Z35M	C-DE.Я446.В.73215	22.01.2016	21.01.2021	Германия
BGL35MOV40	VBBS22Z35M	C-DE.Я446.В.73215	22.01.2016	21.01.2021	Германия
BGL35SPORT	VBBS25Z35M	C-DE.Я446.В.73215	22.01.2016	21.01.2021	Германия
BGL42130	VBBS22Z4V0	C-DE.Я446.В.73215	22.01.2016	21.01.2021	Германия
BGL42455	VBBS25Z4V0	C-DE.Я446.В.73215	22.01.2016	21.01.2021	Германия
BGL42530	VBBS25Z4V0	C-DE.Я446.В.73215	22.01.2016	21.01.2021	Германия
BGL72294	VBBS22Q8V0	C-DE.Я446.В.76070	18.08.2016	17.08.2021	Германия
BGL8PRO4	VBBS18Q8V0	C-DE.Я446.В.76317	06.09.2016	05.09.2021	Германия
BGL8PRO5IR	VBBS22Q8V0	C-DE.Я446.В.76070	18.08.2016	17.08.2021	Германия
BGL8SIL59D	VBBS07Q8V0	C-DE.Я446.В.76070	18.08.2016	17.08.2021	Германия
BGN21700	VBBS18Z2V0	C-DE.Я446.В.73018	29.12.2015	28.12.2020	Германия
BGN21702	VBBS18Z2V0	C-DE.Я446.В.73018	29.12.2015	28.12.2020	Германия
BGN21800	VBBS18Z2V0	C-DE.Я446.В.73018	29.12.2015	28.12.2020	Германия
BGS11700	VIBS22X2V0	C-DE.Я446.В.73521	12.02.2016	11.02.2021	Турция
BGS11702	VIBS22X2V0	C-DE.Я446.В.73521	12.02.2016	11.02.2021	Турция
BGS11703	VIBS22X2V0	C-DE.Я446.В.73521	12.02.2016	11.02.2021	Турция
BGS1U1800	VRBS22X2V0	C-DE.Я446.В.73521	12.02.2016	11.02.2021	Польша
BGS1U1802	VRBS22X2V0	C-DE.Я446.В.73521	12.02.2016	11.02.2021	Польша
BGS1U1805	VRBS22X2V0	C-DE.Я446.В.73521	12.02.2016	11.02.2021	Польша
BGS21830	VIBS22X2V0	C-DE.Я446.В.73521	12.02.2016	11.02.2021	Турция
BGS21832	VIBS22X2V0	C-DE.Я446.В.73521	12.02.2016	11.02.2021	Турция
BGS21833	VIBS22X2V0	C-DE.Я446.В.73521	12.02.2016	11.02.2021	Турция
BGS2UPWER1	VRBS25X2V0	C-DE.Я446.В.73521	12.02.2016	11.02.2021	Польша
BGS2UPWER2	VRBS25X2V0	C-DE.Я446.В.73521	12.02.2016	11.02.2021	Польша
BGS2UPWER3	VRBS25X2V0	C-DE.Я446.В.73521	12.02.2016	11.02.2021	Польша
BGS31800	VIBS22X4V0	C-DE.Я446.В.73521	12.02.2016	11.02.2021	Турция
BGS3U1800	VRBS22X4V0	C-DE.Я446.В.73521	12.02.2016	11.02.2021	Польша
BGS42230	VIBS22X4V0	C-DE.Я446.В.73521	12.02.2016	11.02.2021	Турция
BGS42234	VIBS22X4V0	C-DE.Я446.В.73521	12.02.2016	11.02.2021	Турция
BGS42242	VIBS22X4V0	C-DE.Я446.В.73521	12.02.2016	11.02.2021	Турция
BGS4GOLD	VIBS18X4V0	C-DE.Я446.В.59123	23.07.2013	22.07.2018	Турция
BGS4U2234	VRBS25X2V0	C-DE.Я446.В.73521	12.02.2016	11.02.2021	Польша
BGS4U2242	VRBS25X4V0	C-DE.Я446.В.73590	12.02.2016	16.02.2021	Польша
BGS4UGOLD4	VRBS25X4V0	C-DE.Я446.В.73590	17.02.2016	16.02.2021	Польша
BGS52530	VCBS25X5V0	C-DE.Я446.В.73590	17.02.2016	16.02.2021	Китай
BGS5PWER	VCBS25X5V0	C-DE.Я446.В.73590	17.02.2016	16.02.2021	Китай
BGS5ZOOO1	VCBS22X5V0	C-DE.Я446.В.73521	12.02.2016	11.02.2021	Китай
BGS5ZOOORU	VCBS25X5V0	C-DE.Я446.В.73590	17.02.2016	16.02.2021	Китай
BGS62530	VCBS25X6V0	C-DE.Я446.В.73590	17.02.2016	16.02.2021	Китай
BHN09070	VXAS021V09	C-DE.Я446.В.77397	16.11.2016	15.11.2021	Китай
BHN14090	VXAS021V14	C-DE.Я446.В.77397	16.11.2016	15.11.2021	Китай
BHN20110	VXAS021V20	C-DE.Я446.В.77397	16.11.2016	15.11.2021	Китай
BKS3003	VCAS010V00	C-DE.Я446.В.73181	20.01.2016	19.01.2021	Китай
BSA2680	VBBS550V20	C-DE.Я446.В.73018	29.12.2015	28.12.2020	Германия
BSB2884	BS55	C-DE.Я446.В.73215	22.01.2016	21.01.2021	Германия
BSB2982	BS55	C-DE.Я446.В.73215	22.01.2016	21.01.2021	Германия
BSG61800RU	VBBS600V00	C-DE.Я446.В.73018	29.12.2015	28.12.2020	Германия
BSG62185	VBBS600V02	C-DE.Я446.В.73215	22.01.2016	21.01.2021	Германия
BSG62186	VBBS600V02	C-DE.Я446.В.73215	22.01.2016	21.01.2021	Германия
BSGL2MOV30	VBBS550V20	C-DE.Я446.В.73018	29.12.2015	28.12.2020	Германия
BSGL2MOV31	VBBS550V20	C-DE.Я446.В.73018	29.12.2015	28.12.2020	Германия
BSGL32180	VBBS600V02	C-DE.Я446.В.73215	22.01.2016	21.01.2021	Германия
BSGL32383	VBBS625V00	C-DE.Я446.В.73215	22.01.2016	21.01.2021	Германия
BSGL52531	VBBS25Z5V0	C-DE.Я446.В.73215	22.01.2016	21.01.2021	Германия
BSM1805RU	VCBS118V00	C-DE.Я446.В.73018	29.12.2015	28.12.2020	Китай
BSN1701RU	VCBS118V00	C-DE.Я446.В.73018	29.12.2015	28.12.2020	Китай
BSN2100RU	VCBS122V00	C-DE.Я446.В.73018	29.12.2015	28.12.2020	Китай



# Информация изготовителя о гарантийном и сервисном обслуживании

Круглосуточный телефон службы поддержки\*:

8 (800) 200-29-61

Официальный сайт в Интернете:

[www.bosch-home.ru](http://www.bosch-home.ru)

Адрес авторизованных сервисных центров, а также вся информация по сервисному обслуживанию доступна на официальном сайте в Интернете: [www.bosch-home.ru](http://www.bosch-home.ru).

Рекомендуем Вам пользоваться услугами только авторизованных сервисных центров.

Оригинальные аксессуары и средства по уходу для бытовой техники Bosch Вы можете приобрести в нашем фирменном интернет-магазине: [www.bosch-home.ru/store](http://www.bosch-home.ru/store). С условиями заказа, оплаты и доставки Вы можете ознакомиться на сайте. Также оригинальные аксессуары и средства по уходу Вы можете приобрести в авторизованных сервисных центрах.

1. Изделие \_\_\_\_\_ 2. Модель \_\_\_\_\_

Пункты 1-2 заполняются только в случае, если эти данные не содержатся в документах о покупке изделия (кассовый чек и/или товарный чек, товарная накладная).

3. Данная информация распространяется на малые бытовые приборы товарного знака Bosch: кофеварки, кофемашины, кофемолки, весы, кухонные комбайны, миксеры, пылесосы, резки, тостеры, утюги, фены, распрямители для волос, электроочайники, соковыжималки, измельчители, блендеры, гладильные доски, ванночки, напольные весы, утюги, паровые станции, гладильные доски и аналогичные им изделия.

**EAC** 4. Уважаемые дамы и господа, сообщаем Вам, что подтверждение соответствия нашей продукции обязательным требованиям в соответствии с законодательством осуществляется в форме обязательной сертификации и декларирования соответствия. Информацию об обязательном подтверждении соответствия наших приборов, в том числе данные о номере сертификата соответствия (декларации о соответствии) и сроке его (ее) действия Вы можете получить в ООО «БСХ Бытовые Приборы».

Наша продукция производится под контролем транснациональной корпорации «БСХ Хаусгерäte GmbH, Carl-Wery-Str. 34, 81739 München, Carl-Wery Штрассе 34, Германия (BSH Hausgeräte GmbH, Carl-Wery-Str. 34, 81739 München, Germany).

Организацией, выполняющей функции иностранного изготовителя, уполномоченной изготовителем на основании договора с ним, является ООО «БСХ Бытовые Приборы», 198515, Санкт-Петербург, г. Петергоф, ул. Карла Сименса, д.1 лит. А, филиал в г. Москва, 119071, ул. Малая Калужская, д.15, телефон (495) 737-2777, факс (495) 737-2798.

5. Обязательные сведения о технических характеристиках прибора приведены на типовой табличке прибора или на его этикетке и/или в сопроводительной документации.

## 6. Аксессуары и средства по уходу

Для безупречного функционирования Вашей техники и ухода за ней производитель рекомендует использовать только оригинальные аксессуары и средства по уходу. Оригинальные аксессуары разработаны производителем, они идеально подходят именно для Вашего прибора. Оригинальные аксессуары и средства по уходу соответствуют самым высоким требованиям качества товарного знака Bosch, они проходят заводские испытания для обеспечения максимальной надежности в работе. По всем вопросам, связанным с аксессуарами и средствами по уходу для Вашей бытовой техники, Вы можете обратиться в авторизованные сервисные центры или по телефону службы поддержки.

## 7. Гарантия изготовителя

Фирма изготовитель предоставляет на приобретенный Вами в Российской Федерации бытовой прибор гарантию в соответствии с действующим законодательством РФ сроком 1 год. На приобретенный в Республике Беларусь бытовой прибор, к которому при покупке был выдан гарантийный талон, действуют гарантийные условия, не противоречащие законодательству Республики Беларусь.

## 8. Внимание! Важная информация для потребителей

Данный прибор предназначен для использования исключительно для личных, семейных, домашних и иных нужд, не связанных с осуществлением предпринимательской деятельности либо удовлетворением бытовых потребностей в офисе предприятия, учреждения или организации. Использование прибора в целях, отличных от вышеуказанных, является нарушением правил надлежащей эксплуатации прибора.

Наличие фирменной заводской типовой таблички на приборе обязательно! Пожалуйста, убедитесь в ее наличии и сохраните ее на приборе в течение всего срока службы прибора. Удаление таблички ведет к обесличению прибора и к возможным нарушениям правил его эксплуатации.

Изготовитель не несет ответственность за недостатки в приборе, если сервисной службой будет доказано, что они возникли после передачи прибора потребителю вследствие нарушения им правил пользования, транспортировки, хранения, действий третьих лиц, непреодолимой силы (пожара, природной катастрофы и т.п.), попадания бытовых насекомых и грызунов, воздействия иных посторонних факторов, а также вследствие существенных нарушений технических требований, оговоренных в инструкции по эксплуатации, в том числе нестабильности параметров электросети, установленных ГОСТ 32144-2013.

Для подтверждения даты покупки прибора при гарантийном ремонте или предявлении иных предусмотренных законом требований убедительно просим Вас сохранять документы о покупке (чек, квитанция, иные документы, подтверждающие дату и место покупки).

Соблюдение рекомендаций и указаний, содержащихся в инструкции по эксплуатации (правилах пользования), поможет избежать проблем в эксплуатации прибора и его обслуживании.

Неисправные узлы приборов в гарантийный период бесплатно ремонтируются или заменяются новыми. Решение вопроса о целесообразности их замены или ремонта остается за службами сервиса.

## 9. Информация о сервисе

В период и после истечения гарантийного срока наша Служба Сервиса, а также мастерские наших партнеров всегда готовы предложить Вам свои услуги. Список адресов уполномоченных изготовителем пунктов авторизованного сервисного обслуживания находится на официальном сайте в Интернете: [www.bosch-home.ru](http://www.bosch-home.ru).

Срок службы малых бытовых приборов (кроме кухонных комбайнов и пылесосов) составляет 2 года. Срок службы кухонных комбайнов и пылесосов составляет 5 лет. Срок службы изделия исчисляется с даты его покупки, либо при невозможности ее определения, с даты изготовления изделия, нанесенной на типовую табличку изделия. В соответствии со стандартом изготовителя дата изготовления маркируется FD ГГММ, где ГГ – год изготовления минус 1920, а ММ – месяц изготовления. Для определения года изготовления прибора необходимо к 1920 прибавить число ГГ.

\* Бесплатный круглосуточный телефон для звонков на территории РФ.

B34C065N1-1M00 03/2017



**BOSCH**

Разработано для жизни

