

**vtech**<sup>®</sup>

Handleiding

**Vrolijke  
Vriendjes**<sup>®</sup>

## Dino Avonturenset



# INLEIDING

Gefeliciteerd met uw aankoop van de **Dino Avonturenset** uit de **Vrolijke Vriendjes®** collectie van **VTech®**. Wij van **VTech®** doen ons uiterste best goede producten te maken die leuk en leerzaam zijn voor uw kind. Mocht u nog vragen of opmerkingen hebben, neemt u dan a.u.b. contact op met onze klantenservice, telefoonnummer: (0031) (0)495-459123 / e-mail: klantenservice@vtechnl.com

Tijd voor prehistorische speelpret met de **Dino Avonturenset** van **VTech®**! Verander het dinopark eenvoudig in een vrachtwagen en ga op een spannend avontuur! Druk op de drie knipperende toetsen en maak kennis met kleuren, tellen en nog veel meer. Zorg samen met Ranger Rob voor alle dino's en plaats hem, Tommie de Triceratops, Peter de Pteranodon of een ander vrolijk vriendje (apart verkrijgbaar) op het Magic Point om vrolijke reacties te horen. De dino's kunnen niet wachten om met jou te spelen!

Transformeerknoppen

Speelstand-  
schakelaar

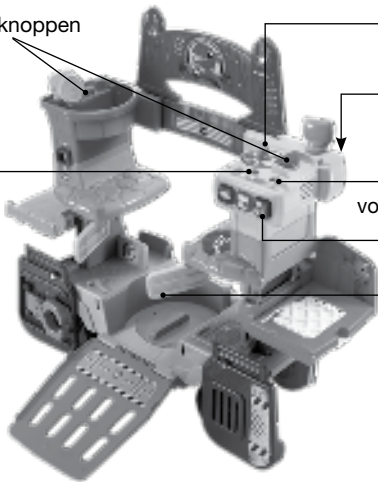
1 Magic Point

Batterijenvak

Aan/Uit-  
volumeschakelaar

3 knipperende  
toetsen

Poort



# INHOUD VAN DE DOOS

**Let op:** Wij raden aan om de contactpunten van de Vrolijke Vriendjes niet veelvuldig bloot te stellen aan vocht (door bijv. bijten of sabbelen) om mogelijke storingen te voorkomen.

**WAARSCHUWING:** Richt niet op het gezicht of de ogen.

**WAARSCHUWING:** Lanceer geen andere voorwerpen met dit speelgoed dan het/de bijgeleverde accessoire(s).

- Ranger Rob



- Peter de Pteranodon



- Tommie de Triceratops



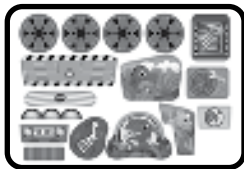
- Eén voederbak



- Eén net



- Eén stickervel



- Eén T-Rex

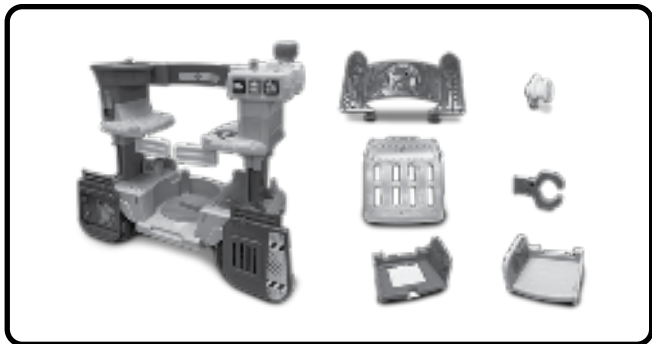


- Eén basisstuk
- Eén bord
- Eén zoeklicht
- Een klep

- Eén truck
- Eén truck-deur
- Eén lanceerder



- Eén grijper
- Eén platform met valluik
- Eén platform



## WAARSCHUWING:

Alle verpakkingsmaterialen, zoals plakband, plastic, demolabel, verpakkingslotjes, tie-wraps, koorden, schroeven enz., maken geen deel uit van het product en dienen voor de veiligheid van uw kind te worden verwijderd.

Let op: Sla deze handleiding op, deze bevat belangrijke informatie over het product.

## MONTAGE INSTRUCTIES

Bij VTech® staat veiligheid voorop. Om de veiligheid van het kind te kunnen garanderen, is montage door een volwassene vereist. Laat kinderen niet met losse onderdelen spelen. Zorg ervoor dat alle onderdelen goed gemonteerd zijn, voordat u het speelgoed aan een kind geeft.

- Plaats de lanceerder in de daarvoor bestemde opening in het dak van de truck. Er zal een 'klik'-geluid te horen zijn wanneer het onderdeel goed is bevestigd.
- Bevestig de deur aan de truck, zoals hieronder wordt afgebeeld.



- Bevestig het hoofd van de T-Rex aan het lijf, zoals hieronder afgebeeld. Begin met de linkerkant en bevestig vervolgens de rechterkant.



- Plaats het zoeklicht in de daarvoor bestemde opening in de uitkijktoren. Er zal een 'klik'- geluid te horen zijn wanneer het onderdeel goed is bevestigd.



- Bevestig het platform met valluik aan de rechterzijde van de speelset, zoals hieronder wordt afgebeeld.



- Bevestig het platform aan de linkerzijde van de speelset, zoals hieronder wordt afgebeeld.



- Bevestig het bord aan de bovenzijde van de speelset, zoals hieronder wordt afgebeeld.



- Bevestig de grijper, zoals hieronder wordt weergegeven. Begin met de bovenkant en klik hierna de onderkant vast.

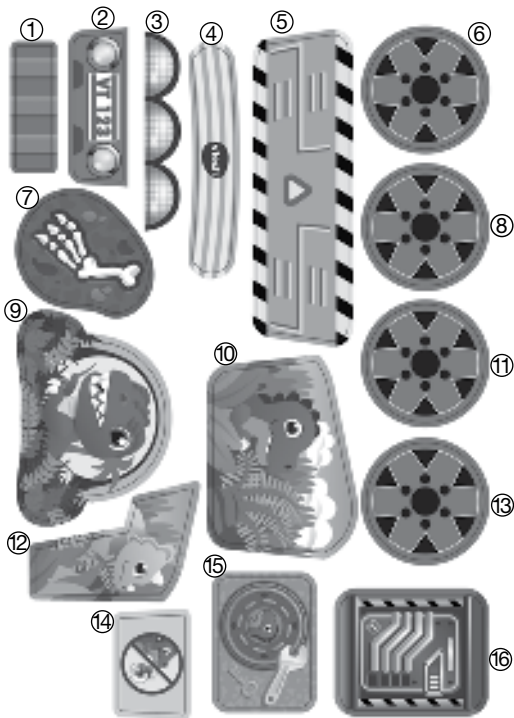


- Bevestig de klep aan de voorzijde van de speelset, zoals hieronder afgebeeld.

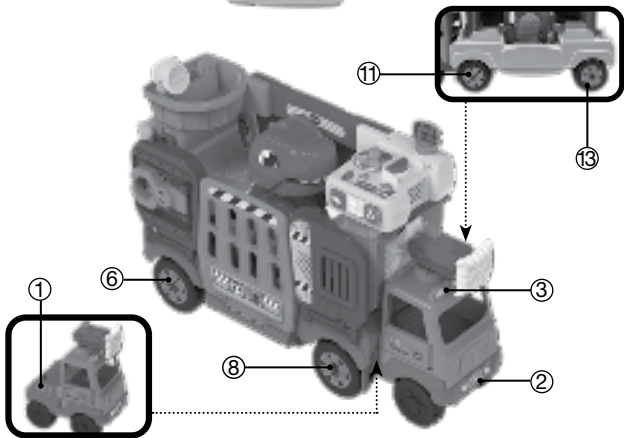
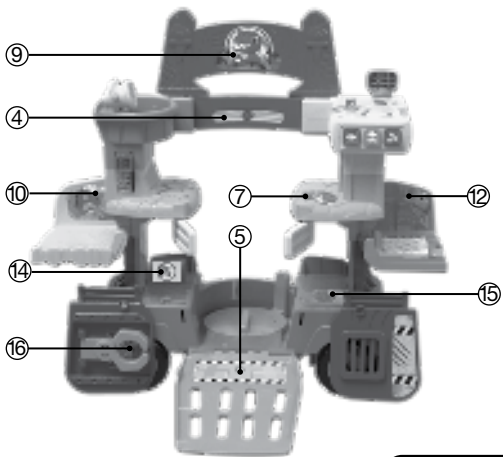


# STICKEROVERZICHT

Plak a.u.b. de stickers volgens onderstaande instructies op de onderdelen van de speelset.

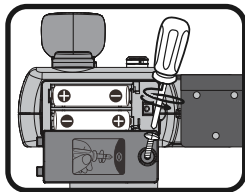
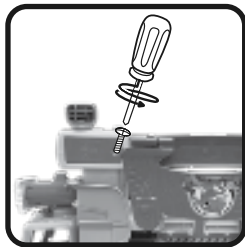






# HOE PLAATS JE DE BATTERIJEN?

1. Zet het speelgoed UIT.
2. Open het batterijklepje aan de achterkant van de **Dino Avonturenset**. Gebruik hiervoor een schroevendraaier.
3. Wanneer er gebruikte of lege batterijen aanwezig zijn, verwijder deze dan uit het batterijenvak door elke batterij aan één kant omhoog te tillen.
4. Plaats 2 nieuwe 'AA' (LR6) batterijen volgens de afbeelding in het batterijenvak. Voor optimale prestaties bevelen wij alkaline batterijen of volledig opgeladen NiMH (nikkel-metaalhydride) batterijen aan.
5. Plaats het klepje terug en maak het goed vast.
6. Nu is het speelgoed klaar voor gebruik.



## WAARSCHUWING:

Batterijen dienen door een volwassene geplaatst te worden. Houd batterijen buiten het bereik van kinderen.

## **BELANGRIJKE INFORMATIE OVER BATTERIJEN**

- Plaats de batterijen volgens de polen (+,-) om lekkage te voorkomen.
- Gebruik geen verschillende soorten batterijen door elkaar: alkaline, standaard (zink-koolstof), oplaadbare of nieuwe en gebruikte batterijen.
- Gebruik alleen het type en de soort batterijen die in deze handleiding staan vermeld.
- De contactklemmen van de voeding mogen niet kortgesloten worden.
- Indien het speelgoed langere tijd niet zal worden gebruikt, is het aan te bevelen de batterijen te verwijderen.
- Verwijder lege of zwakke batterijen uit het speelgoed.
- Gooi batterijen niet weg in vuur of in de natuur.

### **OPLAADBARE BATTERIJEN:**

- Haal oplaadbare batterijen eerst uit het speelgoed en laad ze daarna buiten het speelgoed op.
- Het opladen of verwijderen van batterijen dient altijd onder toezicht van een volwassene te gebeuren.
- Probeer nooit gewone (niet oplaadbare) batterijen te herladen.

## Milieu

### Verwijdering van batterijen en product



Het symbool van een doorgekruiste container geeft aan dat het product en de batterijen niet met het normale huisafval mogen worden weggegooid omdat deze stoffen bevatten die schadelijk kunnen zijn voor het milieu en de gezondheid. Lever het product en/of de batterijen aan het eind van hun levenscyclus in bij een officieel aangewezen inzamelpunt.

Win advies in bij de plaatselijke autoriteiten voor informatie over speciale plaatsen voor Klein Chemisch Afval (K.C.A.), waar u gebruikte batterijen en/of producten kunt inleveren.

De chemische symbolen Hg, Cd of Pb geven aan dat het kwik- (Hg), cadmium- (Cd) of loodgehalte (Pb) in de batterij hoger is dan de referentieniveaus in de Richtlijn 2006/66/EC.



De zwarte balk geeft aan dat het product na 13 augustus 2005 op de markt werd gebracht.

Help het milieu door uw product en/of batterijen op een verantwoordelijke manier weg te gooien.

Kijk voor meer informatie op:

[www.stibat.nl](http://www.stibat.nl)

# BEGINNEN MET SPELEN

## Demo-stand

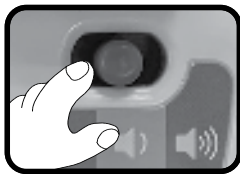
De **Dino Avonturenset** staat in een demo-stand. Volg onderstaande stappen om de normale speelstand te activeren:

1. Zet de **Dino Avonturenset** AAN.
2. Plaats **Ranger Rob**, **Tommie de Triceratops** of **Peter de Pteranodon** op het **Magic Point**.

## FUNCTIES

### 1. Aan/Uit-volumeschakelaar

Om de **Dino Avonturenset** AAN te zetten, verschuif je de **Aan/Uit-volumeschakelaar** naar het lage volume (🔊) of naar het hoge volume (🔊🔊). Verschuif de Aan/Uit-volumeschakelaar naar (●) om het speelgoed UIT te zetten.



### 2. Speelstandschakelaar

Verschuif de **speelstandschakelaar** naar de speelstand 'Muziek' 🎵🎵, 'Leren' 📖 of 'Missies' ✅.



### 3. Knipperende toetsen

Druk tijdens de verschillende speelstanden op de drie **knipperende toetsen** om vrolijke reacties te horen, kennis te maken met kleuren en tellen én om de dino's te voeren.



#### 4. Poort

Laat de T-Rex door de **poort** breken en luister naar de verschillende reacties.



#### 5. Magic Point

Het **Magic Point** bevindt zich bovenop de speelset. Plaats Ranger Rob, Peter de Pteranodon of Tommie de Triceratops op het Magic Point en luister naar vrolijke zinnnetjes en gezongen liedjes. Plaats andere **Vrolijke Vriendjes**<sup>®</sup> (apart verkrijgbaar) op het Magic Point voor nog meer reacties.



#### 6. Automatische uitschakeling

Om batterijen te sparen, schakelt de **Dino Avonturenset** automatisch uit als er enige tijd niet mee wordt gespeeld. Het speelgoed kan weer geactiveerd worden door de Aan/Uit-volumeschakelaar of de speelstandschakelaar te verschuiven.

#### Let op:

Wanneer het speelgoed tijdens het spelen uitschakelt, raden wij aan om de batterijen te vervangen.

# ACTIVITEITEN

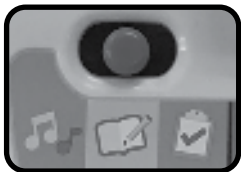
## 1. Speelstand 1: Muziek 🎵

Verschuif de **speelstandschakelaar** naar links om naar deze speelstand te gaan. Druk op de **knipperende toetsen** om naar vrolijke melodietjes te luisteren. Plaats Ranger Rob op het **Magic Point** om hem te horen praten en zingen. Plaats Peter de Pteranodon of Tommie de Triceratops op het **Magic Point** en luister naar de melodietjes met hun brullen erin. Laat de T-Rex door de poort breken om hem te horen brullen.



## 2. Speelstand 2: Leren 📖

Verschuif de **speelstandschakelaar** naar het midden om deze speelstand te activeren. Druk op de **knipperende toetsen** en maak kennis met kleuren, tellen en nog veel meer. Plaats één van de Vrolijke Vriendjes op het **Magic Point** om vrolijke reacties te horen of laat de T-Rex door de poort breken om weetjes over de T-Rex te horen.



## 3. Speelstand 3: Missies 📋

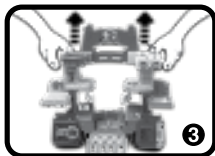
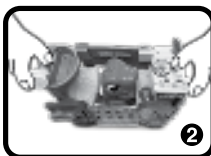
Verschuif de **speelstandschakelaar** naar rechts om deze speelstand te activeren. Luister goed naar de vraag en druk op de **knipperende toetsen** of plaats één van de Vrolijke Vriendjes op het **Magic Point** om te helpen.



# TRANSFORMEREN

## 1. Vrachtwagen transformeren naar dinopark

Koppel de truck los van de aanhanger. Houd vervolgens de twee **transformeerknoppen** ingedrukt en trek de speelset omhoog. Klap vervolgens het bord omhoog.



## 2. Dinopark transformeren naar vrachtwagen

Houd beide **transformeerknoppen** ingedrukt en druk de speelset omlaag. Klap de klep en deuren omhoog, zoals hieronder afgebeeld. Klap het bord omlaag en koppel de truck vast.



## 3. Lanceer de T-Rex

Draai de T-Rex met het gezicht naar de poort, zorg dat de klep naar beneden is en geef de T-Rex een zetje om hem naar beneden te zien glijden.





# MELODIETJES

1. Hop Marianneke
2. Het regent, het regent
3. Pomme de reinette
4. Un éléphant
5. The Entertainer
6. Les crocodiles
7. Alouette
8. Twee emmertjes water halen
9. Visje in het water
10. Zagen, zagen
11. Jan Huygen in de ton
12. Rije, rije, rije in een wagentje
13. Drie maal drie is negen

# GEZONGEN LIEDJES

## Liedje 1

Maak plezier met de dino's hier.  
Ga mee op avontuur in het Dinopark, ja!

## Liedje 2

Kom, ga je met ons mee?  
We gaan op avontuur vandaag, o yeah!  
Kom ga je met ons mee?  
We zorgen goed voor de dino's, jippiejajee!

## Liedje 3

O, de dino's in ons park zijn  
supersterk en heel groot, maar soms ook heel klein.  
Hoor ze brullen luid en eten graag.  
Ga met ze op ontdekking vandaag!

## Liedje 4

Vroem, vroem, vroem, ik maak graag ritjes met jou.  
Stap maar vlug in dan vertrekken we gauw!  
Ik rijd graag rond hier in het park met jou,  
want dino's goed verzorgen dat is waar ik van hou!

## Liedje 5

Hallo, mijn naam is Rob en ik rijd heel graag rond.  
De dino's die stampen op de grond.  
Ik kijk goed om me heen en ik draai aan het stuur.  
Pas goed op, want er zijn altijd dino's in de buurt!

# ONDERHOUD EN VERZORGING

1. Maak het speelgoed a.u.b. alleen schoon met een vochtige en niet met een natte doek.
2. Zet het speelgoed niet voor langere tijd in de felle zon of in de buurt van een andere warmtebron.
3. Als het speelgoed voor langere tijd niet wordt gebruikt, is het aan te bevelen de batterijen te verwijderen.
4. Laat het speelgoed niet op harde oppervlakken vallen en stel het niet bloot aan vocht of water.
5. Reinig het speelgoed niet met bijtende schoonmaakmiddelen.

## LET OP:

Als de **Dino Avonturenset** opeens stopt of als het geluid slechter wordt:

1. Zet dan het speelgoed uit en laat het zo enkele minuten staan.
2. Zet het daarna weer aan.
3. Blijft het probleem bestaan, dan kan het veroorzaakt worden door bijna lege batterijen.
4. Vervang de oude batterijen door nieuwe en probeer het opnieuw. Blijft het probleem nog steeds bestaan, neem dan a.u.b. contact op met onze klantenservice, e-mail: [klantenservice@vtechnl.com](mailto:klantenservice@vtechnl.com) / telefoonnummer: (0031) (0)495-459123

**BELANGRIJKE MEDEDELING:**

Het ontwerpen en ontwikkelen van educatief speelgoed gaat gepaard met een verantwoordelijkheid die wij bij **VTech®** uitermate serieus opvatten. Wij zetten ons volledig in om er zeker van te zijn dat de informatie, die de kern van ons product is, zeer nauwkeurig en accuraat is. Het kan echter gebeuren dat er fouten voorkomen. Het is voor u van belang om te weten dat wij volledig achter onze producten staan en u aanmoedigen contact op te nemen met onze klantenservice indien u problemen heeft met, of suggesties heeft voor onze producten. Wij staan u dan graag te woord.

Telefoonnummer: (0031) (0)495-459123

E-mail: [klantenservice@vtechnl.com](mailto:klantenservice@vtechnl.com)



## **Garantievoorwaarden VTech Electronics Europe B.V.**

*Deze garantie wordt u, als extra voordeel, aangeboden door VTech Electronics Europe B.V. en heeft geen invloed op uw wettelijke rechten krachtens de toepasselijke nationale wetgeving.*

*VTech Electronics Europe B.V. staat garant voor de kwaliteit van het door u gekochte product. Bewaar het aankoopbewijs. U heeft dan recht op 2 jaar volledige garantie onder de volgende voorwaarden:*

- 1. De kwaliteit van het materiaal, en de techniek van het product worden bij normaal gebruik gedurende een periode van maximaal 2 jaar na aankoop door VTech Electronics Europe B.V. gegarandeerd.*
- 2. Mocht in deze periode toch een defect optreden, dan kunt u het product ter vervanging aanbieden bij de VTech® dealer waar u het product gekocht heeft.*
- 3. De betreffende vervanging vindt gratis plaats als de schade te wijten is aan de ondeugdelijkheid van materiaal of techniek.*
- 4. Indien de schade te wijten is aan ondeskundig gebruik, onbevoegde reparatie, verkeerde batterij installatie, verkeerde elektrische (adapter) installatie, breuk- en/of waterschade, lekkende batterijen of enig andere reden die aan de gebruiker wijtbaar is, dan vervalt deze garantie.*
- 5. Deze garantie is strikt persoonlijk en niet overdraagbaar. Deze garantie geldt alleen voor de Benelux landen.*

**VTech Electronics Europe B.V.  
Postbus 10042, 6000 GA Weert, Nederland**

**Bezoek onze website voor meer informatie over onze producten:**

***vtechnl.com***

