

# Dometic miniCool

DS 200

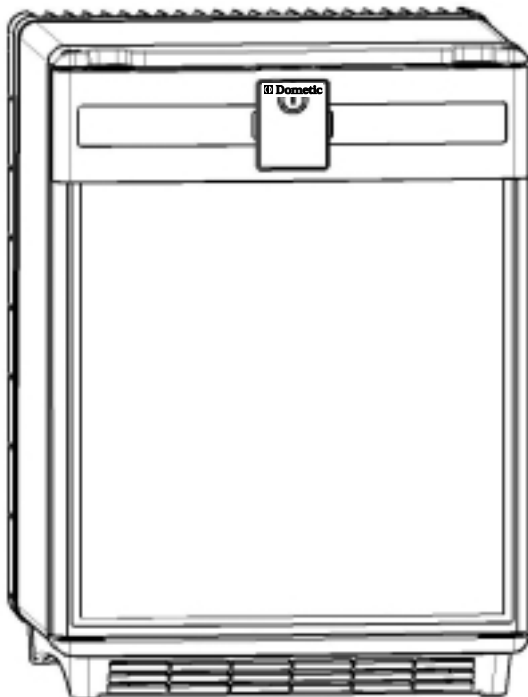
DS 300

DS 400

DS 600

Type: DS20-60

Free-standing and Built-in under version  
Frei stehende Version und Einbauversion.  
Version pose libre et version encastrable.  
Versione normale e versione da incasso.  
Vrijstaand model en inbouw model.  
Versão isolada e Versão incorporada.  
Vapaasti seisova malli ja upotettava malli.  
Fri stående versionen och inbyggda versionen.  
Frittstående utførelse og innebygd utførelse.  
Frittstående version og indbygningsversion.



**Operating Instructions**  
**Bedienungsanleitung**  
**Mode d'emploi**  
**Istruzioni per l'uso**  
**Handleiding**  
**Instruções de Utilização**  
**Käyttöohje**  
**Bruksanvisning**  
**Bruksanvisning**  
**Betjeningsvejledning**

GB

DE

BE

IT

NL

PT

SF

SE

NO

DK



Lees de gebruiksaanwijzing aandachtig door voordat u het apparaat in gebruik neemt. Als u het apparaat verkoopt of weggeeft, zorg er dan voor dat de nieuwe eigenaar de gebruiksaanwijzing krijgt.

Neem aanwijzingen uit de handleiding zorgvuldig in acht. Garantie geldt alleen voor apparaten welke conform de hier beschreven aanwijzingen zijn geïnstalleerd. (zie hoofdstuk 4.1)

Hartelijk dank dat u voor ons heeft gekozen! Wij zijn ervan overtuigd dat u vele jaren ongestoord van het product zult genieten.

Onderstaand vindt u een aantal symbolen om een veilig en efficiënt gebruik van het product te verzekeren:



Gevaar bij onjuist gebruik



Tip



informatie omtrent milieu

Deze koelkast is uitsluitend bestemd voor het bewaren van drank en etenswaren.



**Let op!**

- De koelkast mag alleen door volwassenen worden bediend. Houdt kinderen altijd in de gaten als ze in de buurt van elektriciteit zijn en laat ze niet met het apparaat spelen.
- Eventuele installatiewerkzaamheden die betrekking hebben op de energie mogen uitsluitend door een electricien worden uitgevoerd.
- Reparaties en service mogen uitsluitend worden uitgevoerd door een electricien. Gebruik altijd originele onderdelen.
- Het is gevaarlijk het apparaat eigenhandig te wijzigen of te modificeren.
- Let erop dat het apparaat niet op de stroomkabel staat.
- Het apparaat bevat delen welke zeer warm worden. Zorg voor voldoende ventilatie om te voorkomen dat de koelprestatie onvoldoende is. Zie installatie instructies.
- Let op dat de warme delen van het koelaggregaat niet vrij toegankelijk zijn. Plaats de koelkast daarom altijd met de achterkant naar een muur. Houdt hierbij wel rekening met de ventilatiebepalingen zoals genoemd in de installatie instructies.
- Voordat u de koelkast ontdooit, reinigt of onderhoudt dient u zich ervan te verzekeren dat de koelkast uit staat en de stekker uit het stopcontact is.
- **GEBRUIK GEEN SCHERPE VOORWERPEN** om het ijs af te krabben. Ijsafzetting mag nooit met kracht worden verwijderd; geef het ijs de tijd om te smelten. Zie ontdooi instructies.
- Dit apparaat is zwaar. Houdt daar rekening mee bij tillen of verplaatsen van het product.
- Repareer het apparaat nooit zelf! Reparaties door onervaren technici kunnen persoonlijk letsel of beschadigingen aan het apparaat veroorzaken. Ga altijd naar de gespecialiseerde dealer en vraag om originele onderdelen.
- Giftige of explosieve stoffen mogen onder geen beding in deze koelkast worden bewaard!

# INHOUD

1. Uitpakken
2. Afbeelding van de koelkast
3. Reiniging
4. Plaatsing van de koelkast
  - 4.1 Installatie
    - 4.1.1. Inbouw model
    - 4.1.2. Vrijstaande modellen
5. Gebruik van de koelkast
  - 5.1. Eerste ingebruikname
  - 5.2. Temperatuurregeling
  - 5.3. Elektronische regeling van de Koeleenheid (CUC)
6. Nuttige tips
7. Ontdooien, reinigen en onderhoud
  - 7.1. Automatisch ontdooien
8. Binnenverlichting
9. Wijzigen van deurdraairichting
10. Vervangen van het decorpaneel
11. Montage en demontage van de handgreep
  - 11.1. Montage van de handgreep
  - 11.2. Demontage van de handgreep
12. Klantenservice
13. Inwerkingstelling, technische gegevens
  - 13.1. Aansluiting op het elektriciteitsnet
14. Informatie omtrent milieubescherming
15. Recycling

**Let op!**

**Garantie bepalingen zijn conform EU-richtlijn 44/1999/CE en de wettelijke bepalingen van het land waarin het product wordt gebruikt.**

**Voor vragen over garantie, klantenservice en onderdelen kunt u contact opnemen met Dometic servicedienst.**

**Schade veroorzaakt door verkeerd gebruik, valt niet onder de garantie.**

**Schade als gevolg van modificaties of gebruik van onjuiste onderdelen valt niet onder de garantie.**

**Als het apparaat niet is ingebouwd conform onze richtlijnen of onjuist wordt gebruikt, vervalt de garantie.**

**Als u contact opneemt met onze servicedienst, dient u altijd het model, produkt- en serienummer van de koelkast bij de hand te hebben. De gegevens vindt u op het typeplaatje aan de binnenzijde van de koelkast.**

## 1. Uitpakken

Controleer na het verwijderen van de kartonnen verpakking of de koelkast onbeschadigd is. Als u een beschadiging ziet welke is veroorzaakt door het transport, moet u dit direct melden aan het transportbedrijf.

Alle modellen zijn verkrijgbaar als vrijstaand of als inbouwmodel. De afkorting "BI" staat voor inbouw, "FS" staat voor vrijstaand. Controleer welke versie u hebt (afbeelding 1) en volg daarna de betreffende installatie instructies op

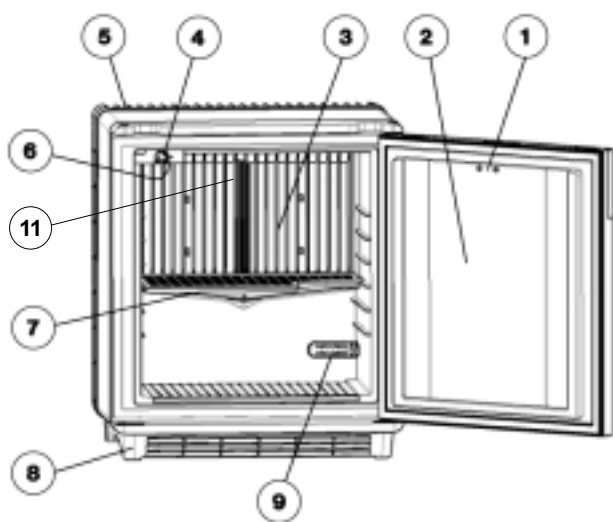


Vrijstaand model

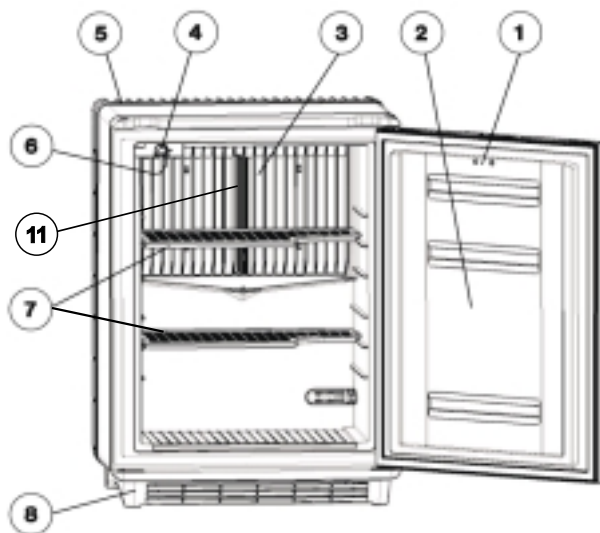
Inbouw model

Afbeelding 1

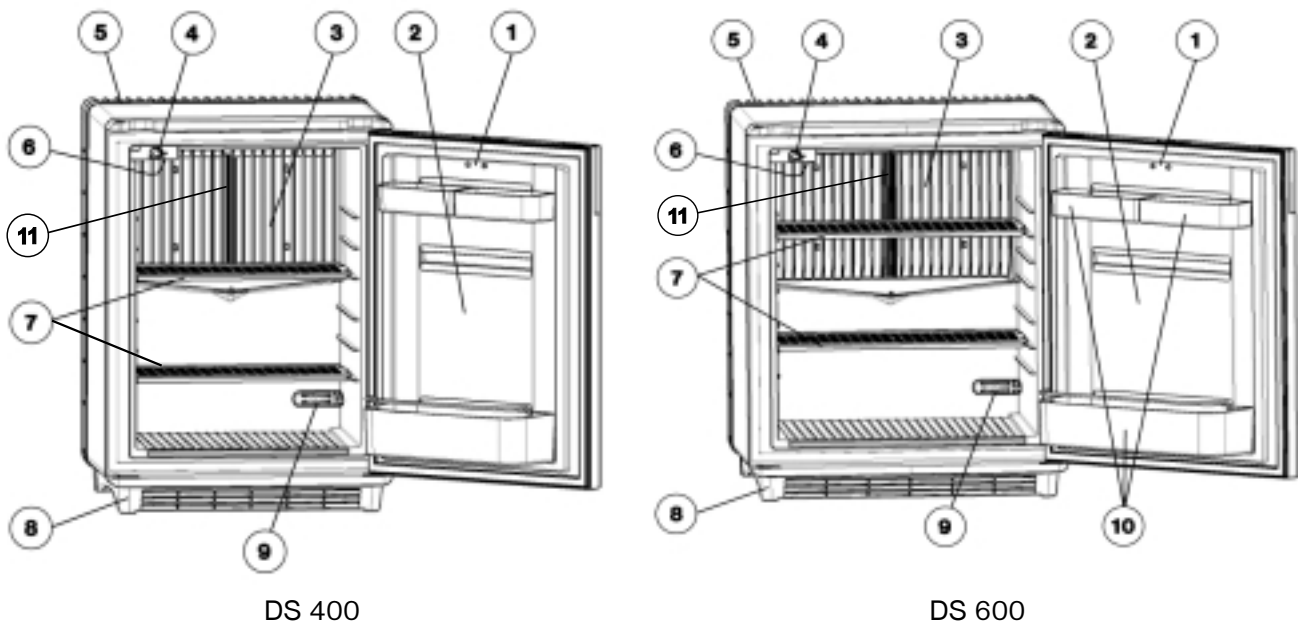
## 2. Afbeelding van de koelkast



DS 200



DS 300



Afbeelding 2.

- |                      |                     |
|----------------------|---------------------|
| 1. Slot              | 7. Legplank         |
| 2. Binnendeur        | 8. Vloerframe       |
| 3. Verdampfer        | 9. Luchtvoeler      |
| 4. Thermostaatknop   | 10. Deurvakken      |
| 5. Koelaggregaat     | 11. Verdampervoeler |
| 6. Binnenverlichting |                     |

**WANNEER U EEN KOELKAST MET SLOT HEEFT, IS DOMETIC NIET AANSPRAKELIJK VOOR VERLIES OF BESCHADIGING VAN SLEUTELS. SLOTEN KUNNEN ALS COMPLEET ONDERDEEL WORDEN VERVANGEN.**

### 3. Reinigen

**i** Reinig de koelkast zorgvuldig voor de eerste ingebruikname en daarna indien nodig. Maak de koelkast schoon met handwarm water en een zacht niet bijtend reinigingsmiddel. Neem daarna af met een droge zachte doek. Droog de koelkast nooit met behulp van droge warme lucht. De buitenkant kan regelmatig worden afgenomen met een vochtige doek.

REINIG HET APPARAAT NOOIT MET BIJTENDE CHEMICALIEN OF SCHUURMIDDELEN.

### 4. Plaatsing van de koelkast

Voordat u de koelkast aansluit, dient u met de volgende punten rekening te houden:

- ZORG DAT DE KOELKAST WATERPAS STAAT
- BIJ GEBRUIK WORDEN DE LEIDINGEN AAN DE ACHTERKANT WARM
- DE KOELKAST WERKT ZONDER COMPRESSOR EN MAAKT DAAROM GEEN GELUID
- NA DRIE UUR TREEDT WAARNEEMBARE KOELING OP

**i** Tijdens het koelproces geeft de koelkast via de condensor (bovenste gedeelte van de achterplaat) warmte af aan de omgeving. Hoe beter de

ventilatie van de condensor, hoe efficiënter de koeling.

- Een andere voorwaarde voor een efficiënt gebruik is dat de koelkast op een vlakke ondergrond moet staan. Om te kunnen zien of de koelkast waterpas staat, kunt u het beste een glas water op de koelkast plaatsen.
- Stel de koelkast niet bloot aan directe warmtestraling (zonlicht, radiator, dicht bij een oven, enz.)
- Plaats de koelkast niet op een dik tapijt!

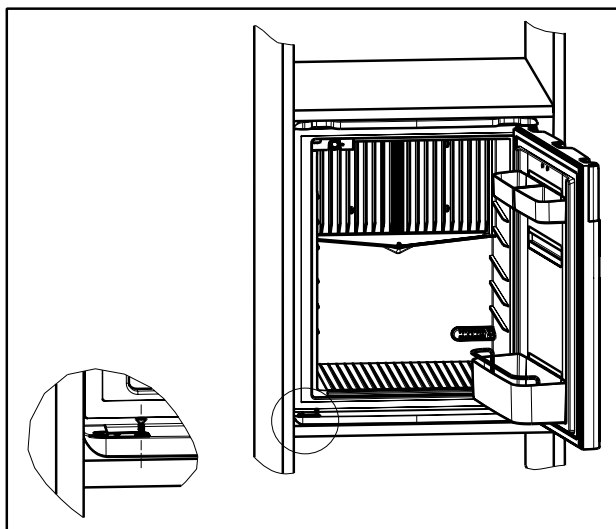
#### 4.1. Installatie

Alle vier miniCool modellen zijn verkrijgbaar als inbouwmodel of vrijstaand model.

##### 4.1.1. Inbouw model

Deze modellen zijn ontworpen als inbouwapparaten. Inbouwapparaten worden in tegenstelling tot vrijstaande modellen zonder vloerframe en koelunit-afdekking geleverd (afbeelding 1.).

De miniCool koelkast kan met de op de vloer aanwezige houders aan het meubel worden vastgeschroefd. De schroeven kunnen worden ingedraaid. (afbeelding 3).



Afbeelding 3.

### 4.1.2. Vrijstaande modellen

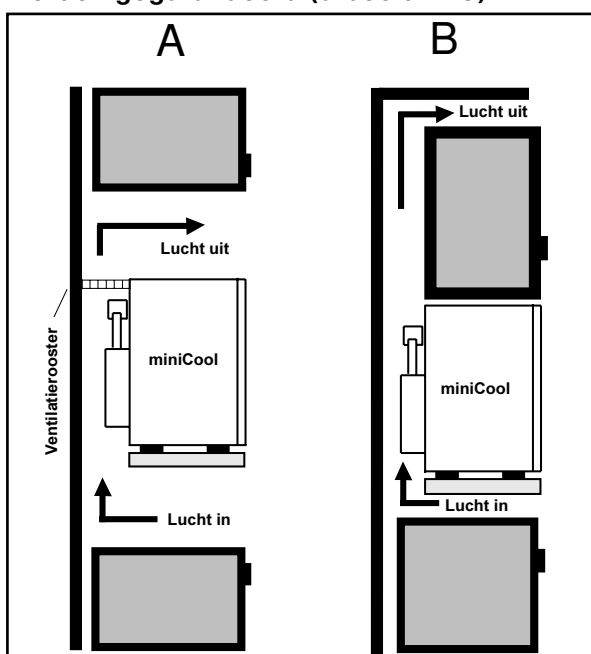
Deze modellen zijn ontworpen voor vrijstaand gebruik; de warme delen van het koelaggregaat worden door een kap afgeschermd. Het vloerframe met ventilatierooster zorgt voor voldoende ventilatie.

Deze modellen kunnen m.b.v. glijcharnieren ook in meubels worden gemonteerd of gewoon in een bepaalde ruimte worden geschoven. Let bij het monteren alstublieft op de volgende punten:

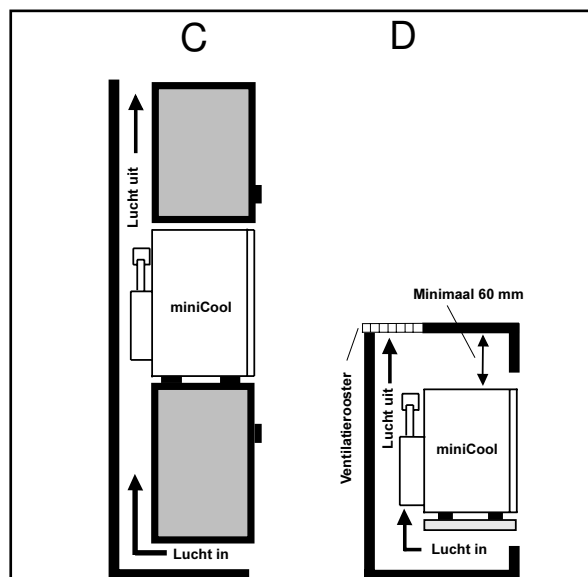
#### BELANGRIJK

Neem de volgende voorschriften zorgvuldig in acht. Garantie geldt alleen voor apparaten die volgens deze voorschriften zijn geïnstalleerd.

1. De koelkast moet waterpas staan.
2. Minimale afstand tot de muren bedraagt 20 mm.
3. Ventilatie moet conform de opties A, B, C of D worden gegarandeerd (afbeeld. 4-5)



Afbeelding 4.



Afbeelding 5.

4. De gehele koelunit moet worden geventileerd
5. De circulerende lucht mag niet door een ander apparaat in de omgeving worden opgewarmd.
6. Ventilatioeroosters voor dit apparaat moeten een minimale opening van 200 cm<sup>2</sup> vrije luchtdoorlaat hebben

Zorg dat u tijdens de installatie altijd bij het snoer kunt.

## 5. Ingebruikname van de koelkast

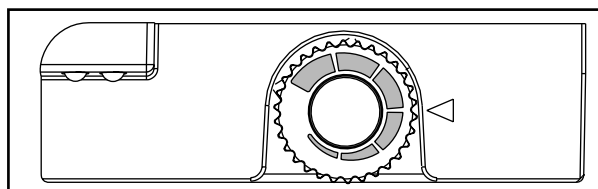
Steek de stekker in het stopcontact en/of schakel het stopcontact in (indien nodig). Afhankelijk van de omgevingstemperatuur zullen de koelribben na ongeveer één r twee uur koud te worden.

### 5.1. Eerste inbedrijfstelling

- Sluit de koelkast aan op een geaard stopcontact.
- De miniCool start automatisch met een zelftest. Het LED knippert meerdere malen, waarna het licht continu brandt zolang de deur openstaat.
- Na enkele uren bereikt de miniCool de juiste koeltemperatuur.

### 5.2. Temperatuurinstelling

De normale positie is de middelste stand van de thermostaatregelaar (afbeeld. 6). Afhankelijk van inhoud en plaats kan echter een andere stand nodig zijn. U draait de thermostaatknop in de richting van het groter wordende symbool: meer koeling. Draaien in de richting van het kleiner wordende symbool betekent minder koeling. Controleer of de temperatuur juist is, maar pas enige tijd nadat u de stand hebt gewijzigd.



Afbeelding 6.

### 5.3. Elektronische regeling van de Koeleenheid (CUC)

De elektronica controleert de werking na iedere ontdooifase (elke 24 uur) door middel van een meting van de temperatuurdaling van de verdampers. Als er een probleem wordt vastgesteld, stopt de werking van de koelkast en de LED's van het binnenlicht beginnen continu te knipperen. Als dat gebeurt, controleer dan of de koelkast overbelast is, of de deur correct sloot, of de koeleenheid ventilatie krijgt en of de koelkast waterpas staat. Na controle de koelkast minstens 10 seconden van het net nemen en weer aansluiten. De koeleenheid wordt gereset en begint weer te werken. Als er daarna nogmaals continu knipperen optreedt, is er een probleem en dient u contact op te nemen met de klantenservice.

### **i** 6. Nuttige tips

Zet de koelkast niet te vol. Plaats warm voedsel en drank pas in het apparaat als ze zijn afgekoeld. Zorg voor ruimte tussen drank en etenswaren, zodat de koele lucht gelijkmatig en betrouwbaar kan circuleren. Overvolle plankjes leiden tot ongewenst hoge temperatuurverschillen in de koelkast.

### **!** 7. Ontdooien, reinigen en onderhoud

Na verloop van tijd kan zich een ijslaagje op de koelribben afzetten. Deze ijslaag mag niet te dik worden, omdat deze dan isolerend werkt en het koelvermogen vermindert.

De miniCool beschikt over een volautomatische, elektronische temperatuurregeling.

Het ijs smelt waarna het dooiwater van de druppelgoot via een drainageslang in de verdampingsbak aan de achterkant van de koelkast loopt (afbeeld. 7). Het water verdampt zelf, waardoor het niet nodig is de bak handmatig te legen.

De koelkast wordt uitgeschakeld door de stekker uit het stopcontact te trekken en de deur open te laten. Na het ontdooien reinigt u de binnenkant van de koelkast met een schoon en vochtig doekje (zie punt 3).



Afbeelding 7.

### 7.1. Automatische ontdooiing

De eerste ontdooifase start 39 uur na het eerste inschakelen en duurt circa twee uur. Daarna zal de koelkast weer 22 uur aan één stuk koelen, opgevolgd door een twee uur durende ontdooifase.

### 8. Binnenverlichting

Wanneer de deur opengaat, wordt het interieur van de koelkast verlicht door twee lichtgevende diodes (A) op een elektronische printplaat.

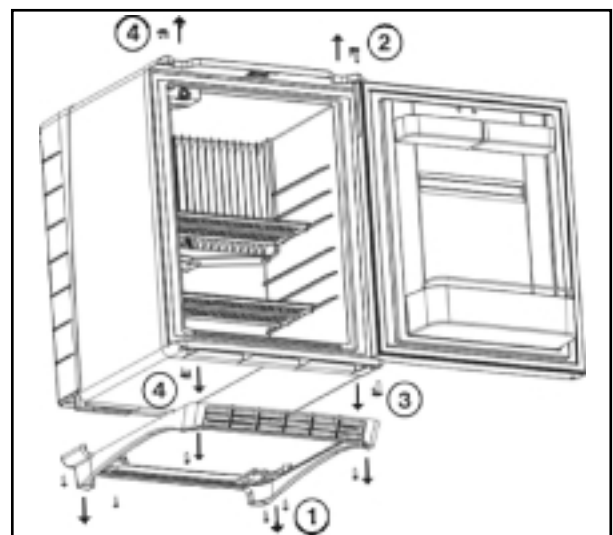
Twee sensoren (B) herkennen of de deur open is en geven dit door aan de diodes.



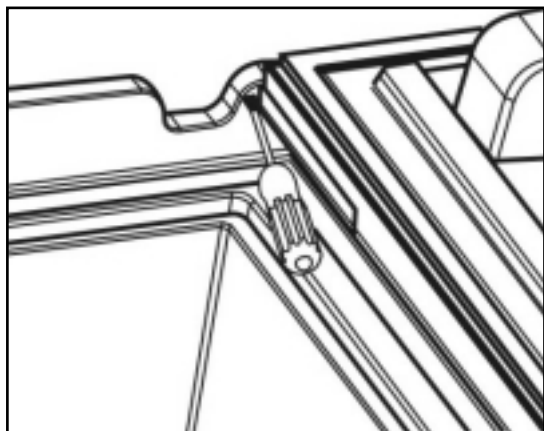
Afbeelding 8.

### 9. Omkeren van de deurdraairichting (afb. 9-10)

- Trek de stekker uit het stopcontact
- Leg het apparaat op de zijkant
- Verwijder de 6 schroeven (1) van de vloerframe en verwijder het frame.
- Leg de koelkast op een tafel om makkelijker te kunnen werken.
- Open de deur en verwijder de klem (2) van het bovenste scharnier met behulp van een schroevendraaier en duw de pen eruit (afb. 10).
- Haal de deur eruit en verwijder de sluitring van het scharnier.
- Verwijder de pen van het onderste scharnier (3) en de onderste scharnierhouder (4).
- Plaats de onderste scharnierpen (3) aan de gewenste kant.
- Zet de sluitring en de deur erin en duw de bovenste klem (2) aan.
- Zet de beide scharnierhouders (4) erin.
- Schroef het vloerframe weer vast.



Afbeelding 9.



Afbeelding 10.

## 10. Verwisselen van het decorpaneel (afb. 11)

Is de koelkast voorzien van een handgreep, moet de greep eerst gedemonteerd worden, voor het geval dat het deurpaneel wordt verwisseld.

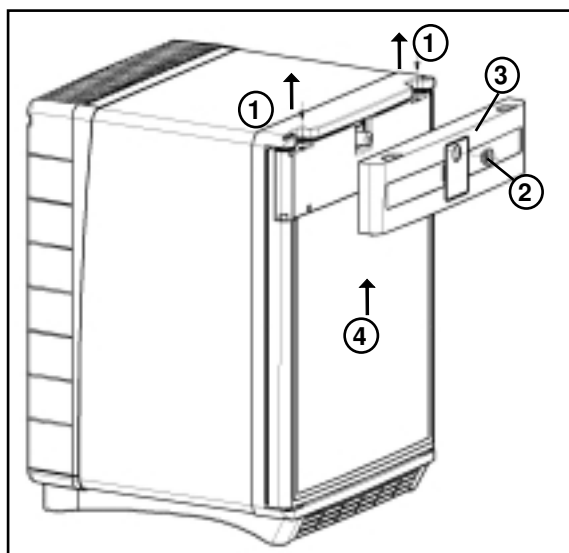
Verwijder de schroeven van het deurframe (3).

Verwijder de rozet (2) (bij modellen met slot).

Til het deurframe (3) op en haal hem eruit.

Trek het decorpaneel uit het deurframe en plaats het nieuwe paneel (minimum dikte 2 mm).

Zet het deurframe en de rozet er weer in en schroef het frame vast.



Afbeelding 11.

## 12. Klantenservice

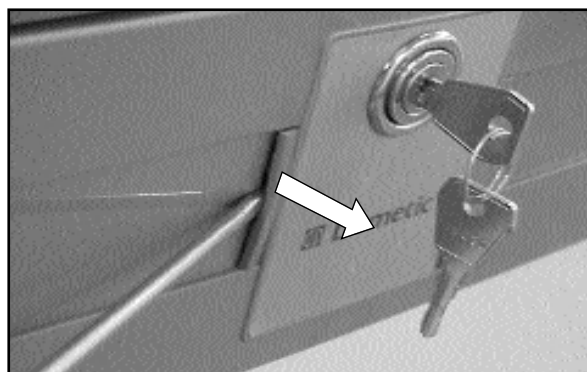
Bij storingen dient u eerst de onderstaande punten te controleren voordat u contact opneemt met de servicedienst:

## 11. Montage en demontage van de handgreep

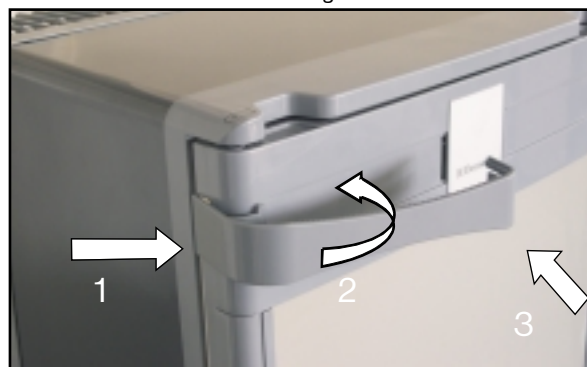
De handgreep is te vinden bij de geleverde toebehoren en wordt als volgt gemonteerd en gedemonteerd:

### 11.1. Montage van de handgreep

(afb. 12-13)



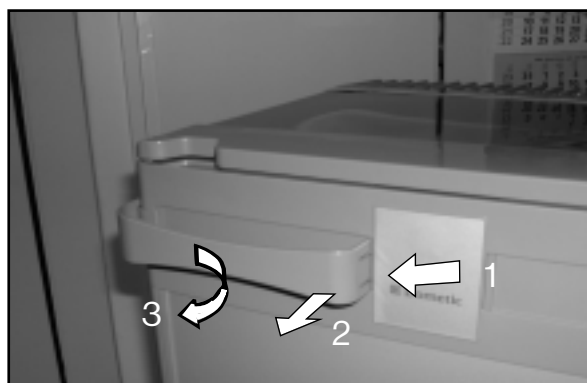
Afbeelding 12.



Afbeelding 13.

### 11.2. Demontage van de handgreep

(afb 14)



Afbeelding 14.



Probleem	Eventuele oorzaak	Oplossing
Het apparaat koelt niet (voldoende)	De thermostaat staat te laag	Zet hem hoger
	Te veel voedsel in de koelkast geplaatst	Zet minder voedsel ineens in de koelkast
	De deur sluit niet volledig.	Controleer of de deur gesloten is
	Interne luchtcirculatie is gestoord	Maak de interne luchtcirculatie weer mogelijk
Het toestel koelt helemaal niet en de LEDs knipperen	Het CUC-systeem heeft de koelkast buiten werking gezet	Zie gebruiksaanwijzing 5.3.
Het toestel koelt helemaal niet en het licht gaat niet aan	De stekker is niet goed in het stopcontact gestoken.	Controleer stekker en stopcontact.
	Er staat geen spanning op het stopcontact	Controleer of er spanning is.

Als de koelkast na deze controle nog steeds niet goed functioneert, kunt u contact opnemen met de servicedienst, telefoon 0172 468 300. Wanneer u de storing meldt, vertel dan ook wat het probleem is samen met type-, serie- en productnummer. Deze gegevens vindt u op het typeplaatje in de koelkast.


Neem hiervoor eventueel contact op met uw plaatselijke dealer. Het adres staat in uw telefoongids of in de Gouden Gids.

## 13. Inwerkingstelling

### Technische gegevens:

Model	DS 200	DS 300	DS 400	DS 600
Type	DS20-60	DS20-60	DS20-60	DS20-60
Bruto inhoud	22,5 liter	28,1 liter	36,7 liter	52,6 liter
Spanning	220 - 240V (AC)	220 - 240V (AC)	220 - 240V (AC)	220 - 240V (AC)
Vermogen	65W	65W	65W	85W
Energieverbruik	0,74 kWh/24h	0,76 kWh/24h	0,8 kWh/24h	0,88 kWh/24h
Klimaatklasse	SN	SN	SN	SN
Koelmiddel	147g H <sub>2</sub> O + 98g NH <sub>3</sub>	151g H <sub>2</sub> O + 101g NH <sub>3</sub>	151g H <sub>2</sub> O + 101g NH <sub>3</sub>	157g H <sub>2</sub> O + 105g NH <sub>3</sub>

### 13.1. Aansluiting op het elektriciteitsnet

 Het apparaat mag uitsluitend worden aangesloten op de op het typeplaatje vermelde netspanning. De stekker mag uitsluitend worden aangesloten op een geaard stopcontact, conform de wettelijke voorschriften.

De vereiste elektrische installaties voor de aansluiting mag alleen worden uitgevoerd door een elektricien of een erkend bedrijf.

**De producent aanvaardt geen enkele aansprakelijkheid indien deze veiligheidsmaatregelen niet in acht worden genomen.**

#### Elektrische eisen

Controleer of de aanwezige stroomspanning overeenkomt met de gegevens op het typeplaatje.

## 14. Informatie omtrent milieubescherming

Het apparaat bevat geen CFK's./HCKF's

Ammoniakgas (natuurlijke waterstof en stikstofverbinding) wordt gebruikt als koelmiddel in het koelaggregaat.

Het ozonvriendelijke cyclopentaan dient als blaasmiddel voor de polyurethaan schuimisolatie.

Natriumchromaat wordt gebruikt als bescherming tegen corrosie (minder dan 2 procent gewicht van het koelmiddel).

## 15. Recycling

Nadat u de koelkast heeft uitgepakt, brengt u het verpakkingsmateriaal bij voorkeur naar een plaatselijk inzamelpunt. Na het einde van de levensduur moet de koelkast worden ingeleverd bij een gemeentelijk inzameldepot of bij een gespecialiseerd inzamel- en recyclingbedrijf, dat de nog recyclebare materialen terug zal winnen. Het restant wordt volledig vernietigd.



Apparaten, die met dit symbool zijn voorzien, moeten bij het gemeentelijk verzamelpunt voor afgedankte elektrische en elektronische apparatuur worden afgegeven.

Ze mogen niet via het gewone huisafval worden weggegooid.

Bij koelkasten van Dometic staat het symbool op het typeplaatje aan de binnenkant van het apparaat.

**Dit toestel voldoet aan de EU-richtlijnen als volgt:**

LVD-Richtlijn	73/23/EEG, gewijzigd bij 90/683/EEG.
EMC-Richtlijn	89/336/EEG.