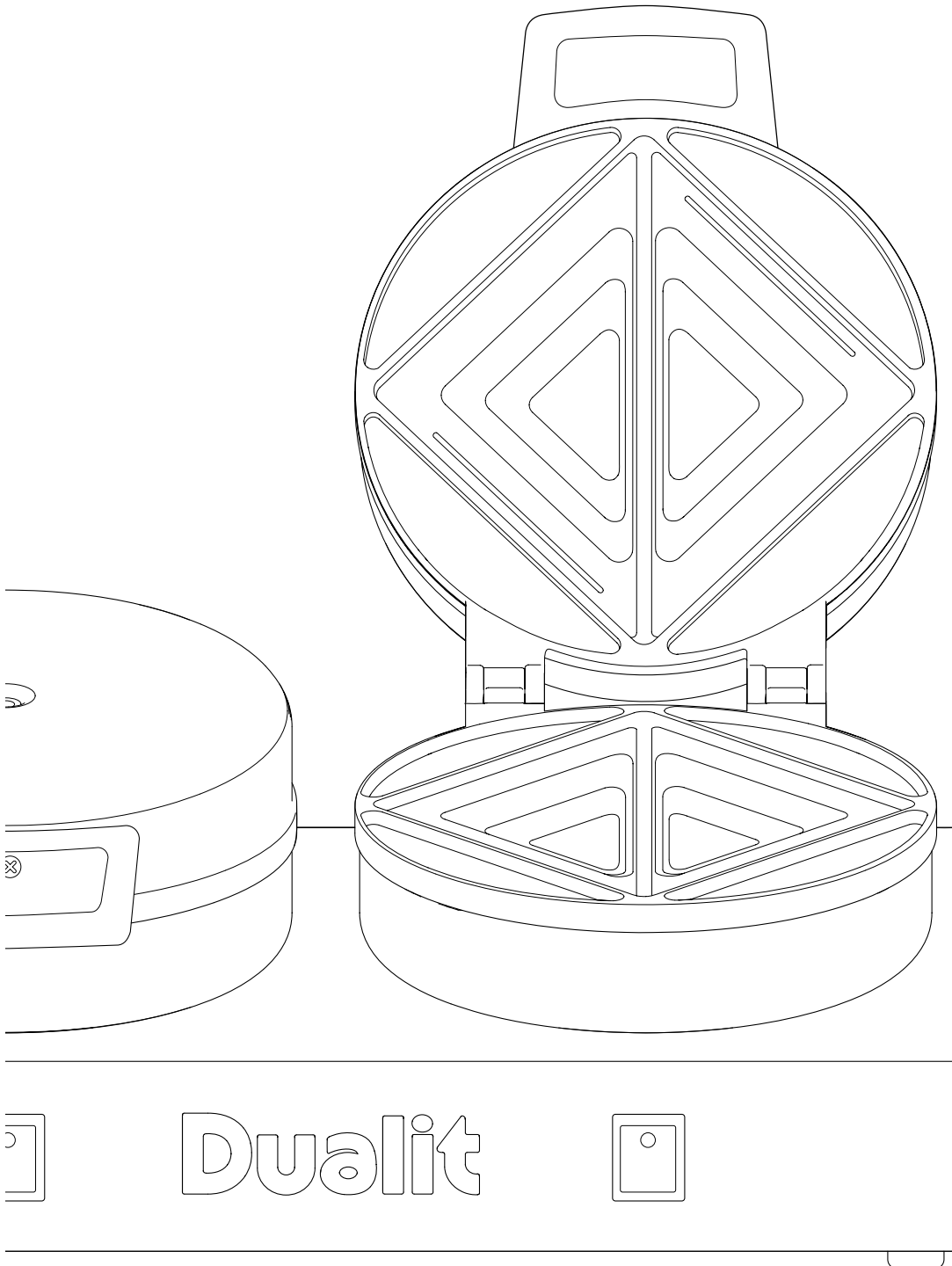


TOSTI BAKAPPARAAT

**Dualit**<sup>®</sup>

Since 1945

**EMGA**

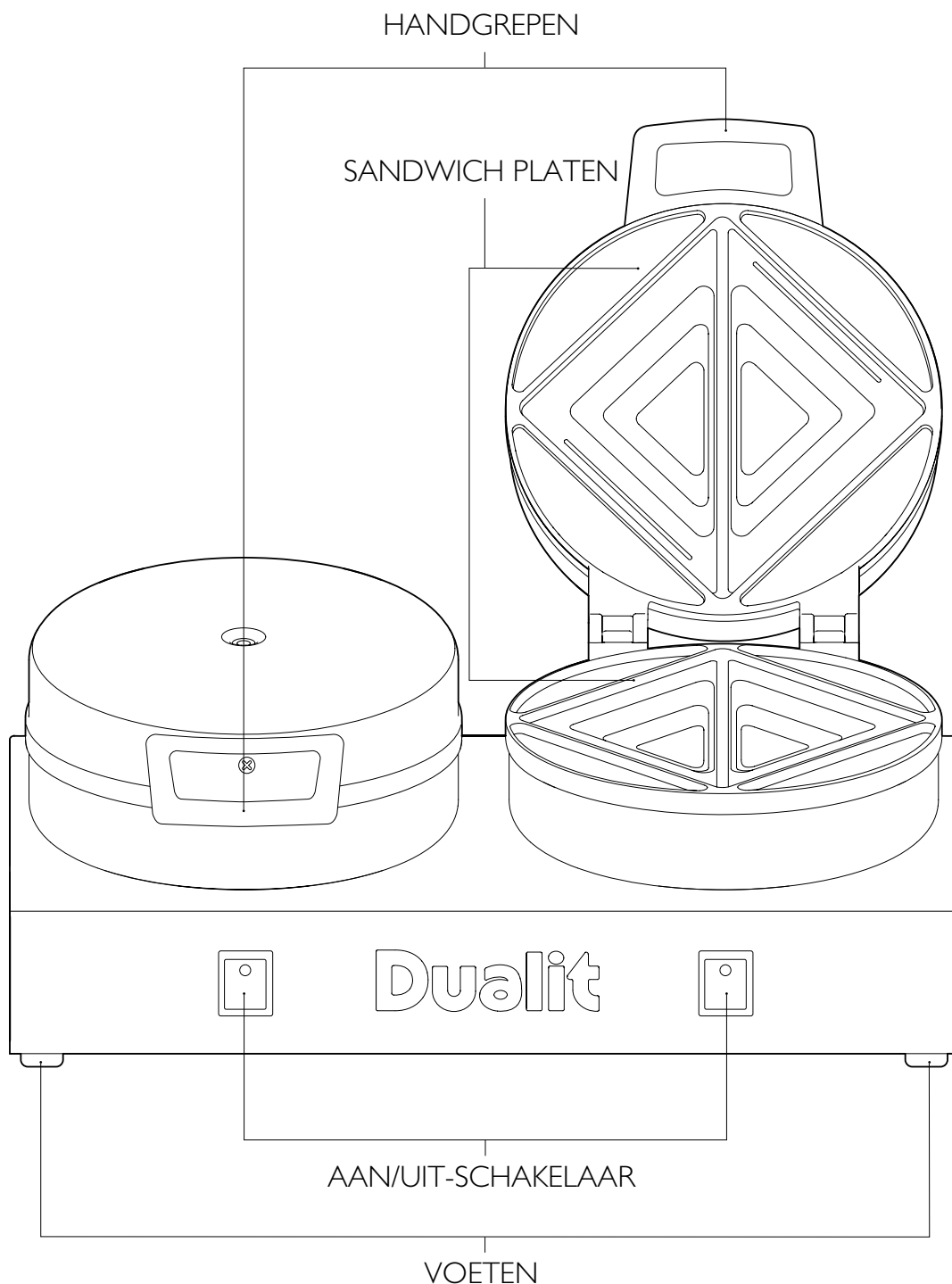


**\*310.007**

**CONTACT SANDWICH TOASTER**

# KEN UW TOSTI-APPARAAT

De roestvrijstalen contact Tosti-apparaat maakt heerlijke geroosterde gesealde driehoekige sandwiches. De machine is gemaakt van hoogwaardig roestvrijstaal met satijnafwerking en elke plaat is gecoat met twee lagen antiaanbaklaag. De kookplaten kunnen afzonderlijk worden ingeschakeld.



# GEBRUIKSAANWIJZING

1. Voor gebruik, verwijder de schroeven van de handgreep en de klem en plaats de plastic handgreep over de klem en schroef deze stevig vast.
2. Beide sets platen kunnen onafhankelijk van elkaar worden geschakeld.
3. Verwarm de wafelplaten 8 minuten voor.
4. Beboter licht de **BUITENZIJD**E van het brood.
5. Leg de vulling van uw keuze op **ONBEBOTERDE BINNENZIJD**E van het brood.
6. Sluit het deksel en druk de tosti 10 seconden samen.
7. Afhankelijk van de vulling, laat de platen tussen de 70-90 seconden gesloten.
8. Verwijder de tosti met een kunststof tang, **NOOIT** met metaal.
9. Het is absoluut noodzakelijk dat de sandwichplaten na elk gebruik met een vochtige doek worden afgeveegd om afzetting van verbrandingsresten te voorkomen.
10. Dompel het wafelijzer nooit onder in water.
11. Schakel de stroom uit wanneer deze niet in gebruik is en haal de stekker uit het stopcontact.

## DAGELIJKSE SCHOONMAAK

Zorg ervoor dat het wafelijzer is losgekoppeld van het elektriciteitsnet voordat u gaat schoonmaken. Gebruik een vochtige doek met zeep en een NYLON BORSTEL om ALLE tekenen van vet van de platen te verwijderen en veeg schoon met een vochtige doek.

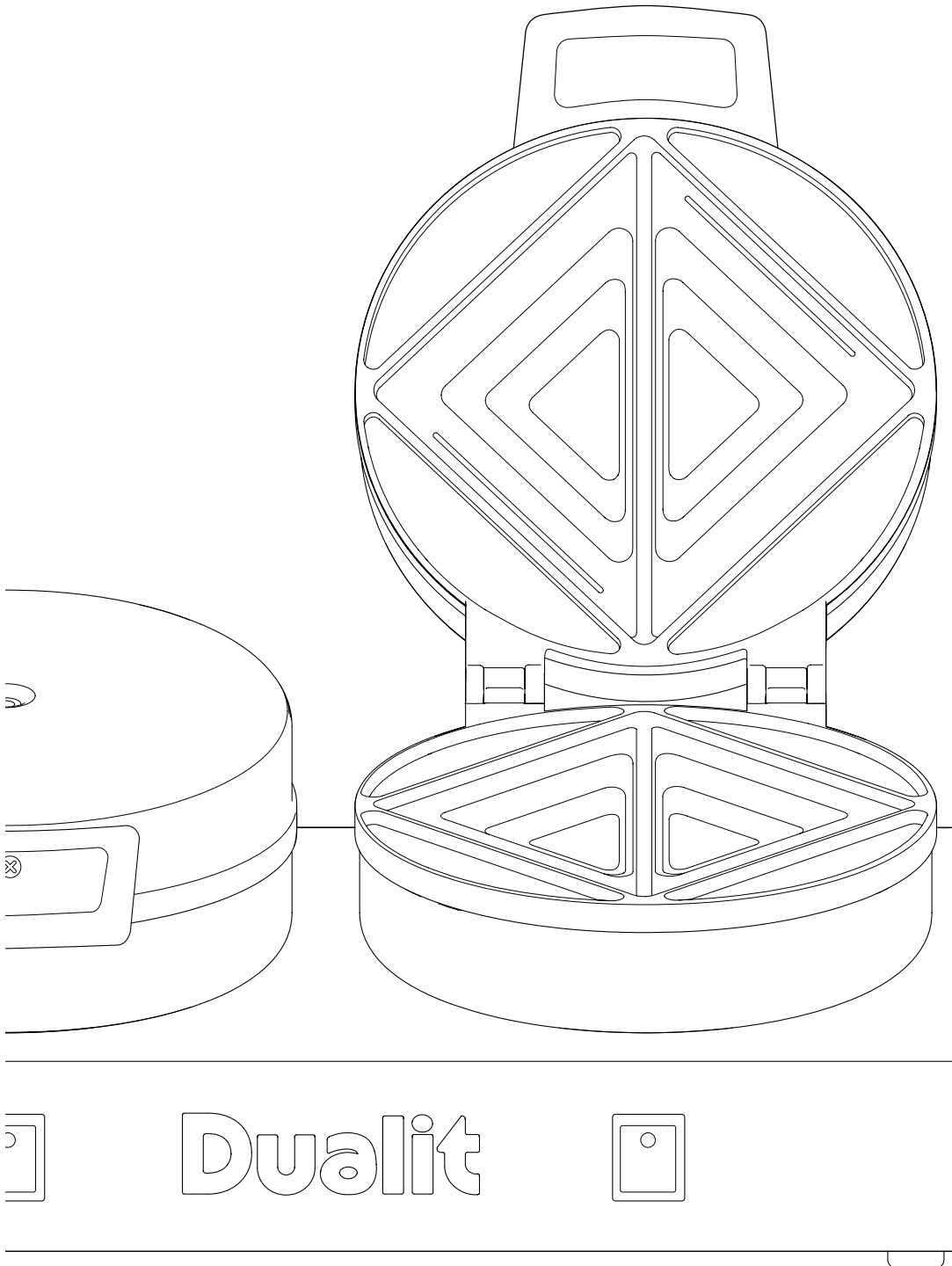
**HET IS VERPLICHT OM DE REINIGINGSINSTRUCTIES UIT TE VOEREN.**

# Contact Toastie Maker

Instruction Manual & Guarantee

**Dualit**<sup>®</sup>

Since 1945

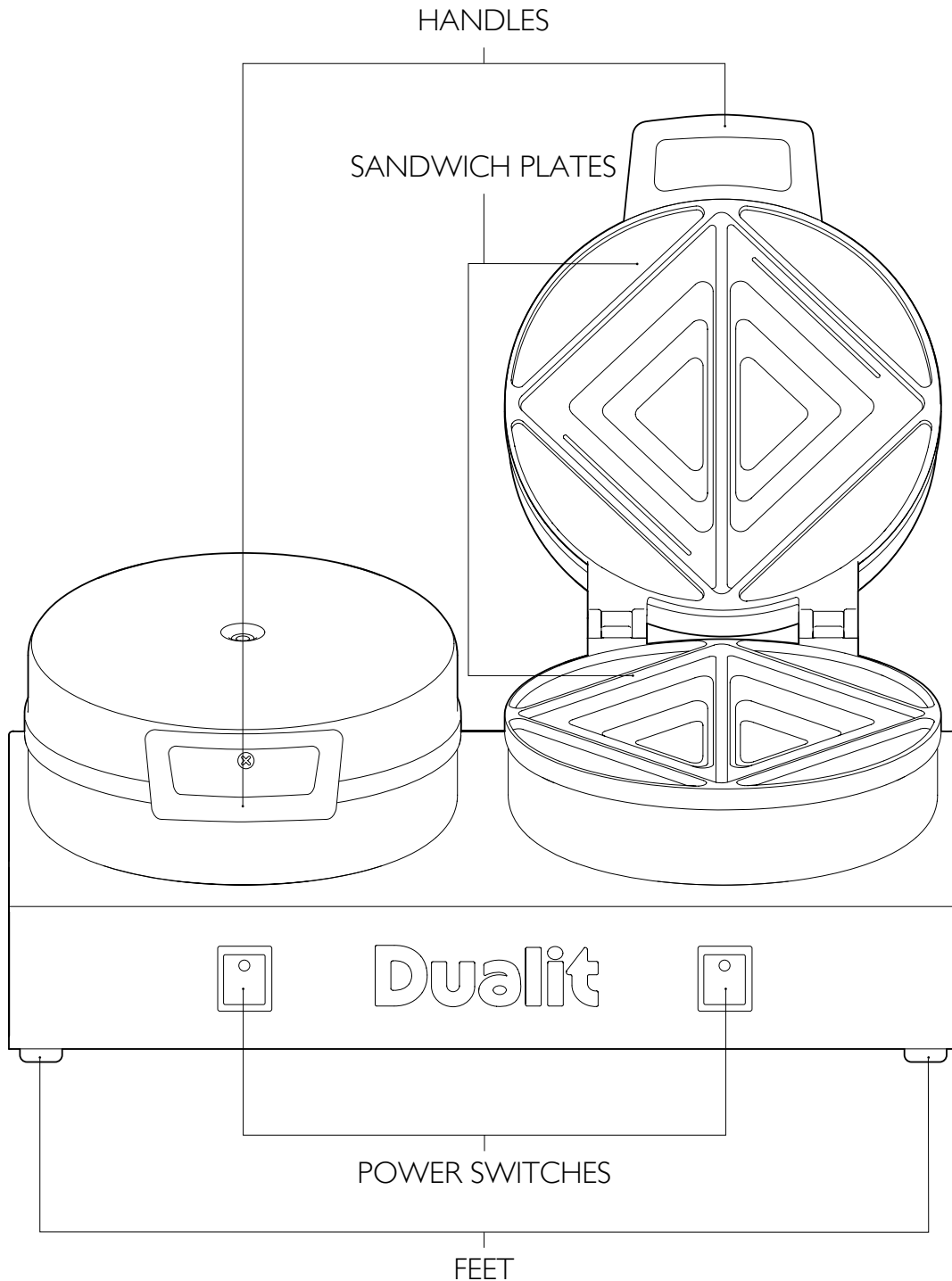


**\*310.007**

**CONTACT SANDWICH TOASTER**

# KNOW YOUR TOASTIE MAKER

The hardworking stainless steel Contact Toaster makes delicious toasted sealed triangle sandwiches. The machine is made from satin finish, top grade stainless steel and each plate is coated with two layers of Non-stick coating. The Hotplates can be turned on individually for greater economy.



# OPERATING INSTRUCTIONS

1. Before first use remove the screws on handle and fit plastic handle over clamp and screw on tightly.
2. Both sets of plates can be switched on and off independently.
3. Pre-heat sandwich plates for 8 minutes.
4. Lightly butter **OUTSIDE** of the bread.
5. Place choice of fillings between **UNBUTTERED INSIDE** of the sandwich.
6. Close lid and compress sandwich for 10 seconds.
7. Leave between plates for 70-90 seconds depending on the filling.
8. Remove sandwich with plastic tongs, **NOT** metal.
9. It is imperative that the sandwich plates are wiped over with a damp cloth after each use to prevent carbon build up.
10. Never immerse the toastie maker in water.
11. Shut off power when not in use and disconnect from wall socket.

## DAILY CLEANING

Ensure that the toastie maker is disconnected from the electricity supply before attempting any cleaning. Use a damp soapy cloth and **NYLON BRUSH** to clean **ALL** signs of grease off the plates and then wipe clean with a damp cloth.

**IT IS IMPERATIVE THAT THE CLEANING INSTRUCTIONS ARE COMPLIED WITH.**