



● steinel



L 830 SC, L 830 C
L 835 SC, L 835 C
L 840 SC, L 840 C
GL 80 SC, GL 80 C

DE

GB

FR

NL

IT

ES

PT

SE

DK

FI

NO

GR

TR

HU

CZ

SK

PL

RO

SI

HR

EE

LT

LV

RU

BG

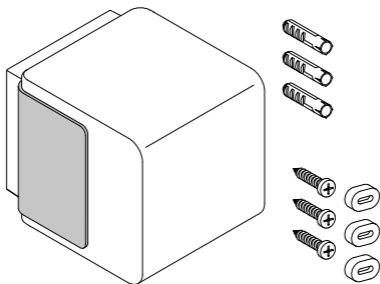
CN



DE	21	Textteil beachten!
GB	33	Follow written instructions!
FR	44	Se référer à la partie texte !
NL	55	Neem de tekst in acht!
IT	66	Seguire attentamente le istruzioni!
ES.	77	¡Téngase en cuenta el texto!
PT.	88	Siga as instruções escritas!
SE.	99	laktta texten!
DK	110	Følg den skriftlige vejledning!
FI	121	Huomaa tekstiosio!
NO	132	Se de skriftlige instruksene!
GR	143	Τηρείτε γραπτές οδηγίες!
TR	154	Metin kısmını dikkate alın!
HU	165	Szöveges részre figyelni!
CZ	176	Dodrżujte informace v textové části!
SK	187	Dodržiavajte informácie v textovej časti!
PL.	198	Postępować zgodnie z instrukcją!
RO	209	Respectați instrucțiunile scrise!
SI	220	Upoštevajte besedilo!
HR	231	Pridržavajte se pisanih uputa!
EE	242	Järgige tekstiosa!
LT	253	Laikykitės rašytinių instrukcijų!
LV.	264	Pievērsiet uzmanību teksta daļai!
RU	275	Обратите внимание на текстовую часть!
BG	286	Прочетете инструкциите!
CN	297	遵守文字说明要求!

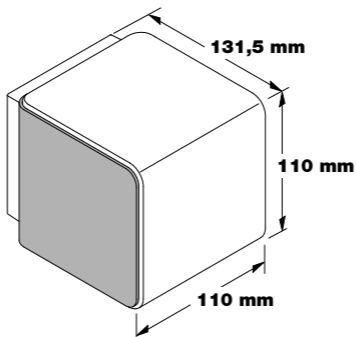
3.1

L 830 SC, L 830 C
L 835 SC, L 835 C
L 840 SC, L 840 C



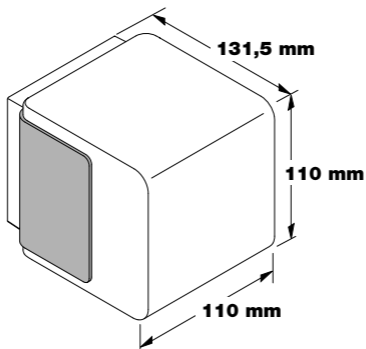
3.2

L 830 SC, L 830 C



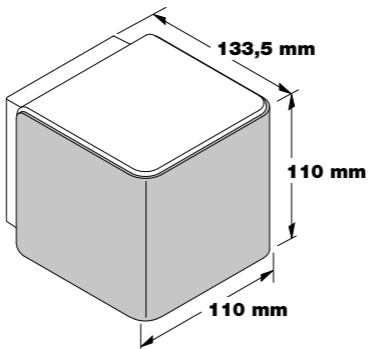
3.3

L 835 SC, L 835 C



3.4

L 840 SC, L 840 C

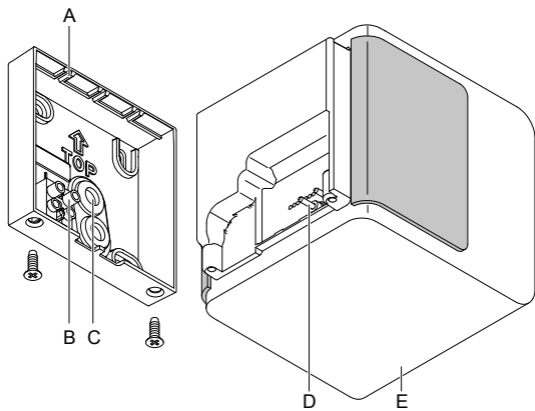


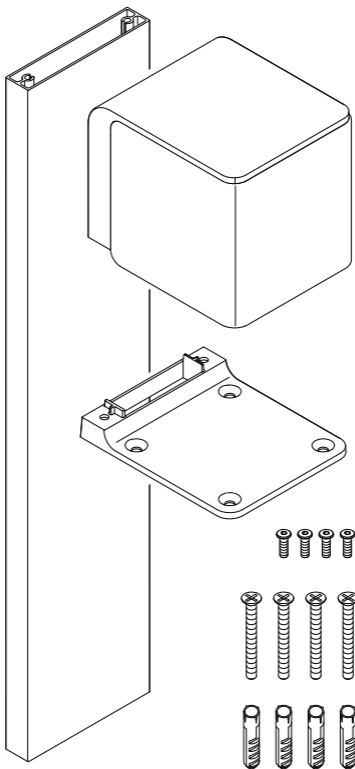
3.5

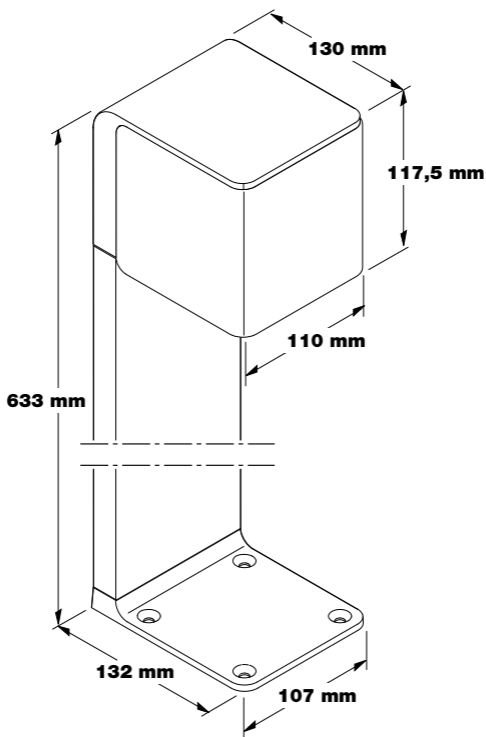
L 830 SC, L 830 C

L 835 SC, L 835 C

L 840 SC, L 840 C

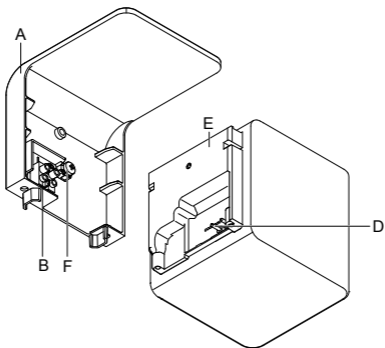






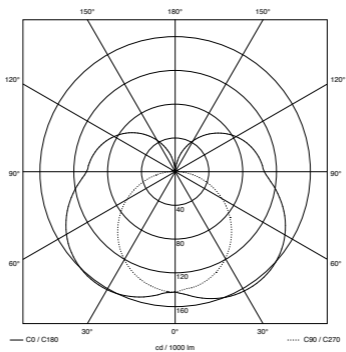
3.8

GL 80 SC, GL 80 C



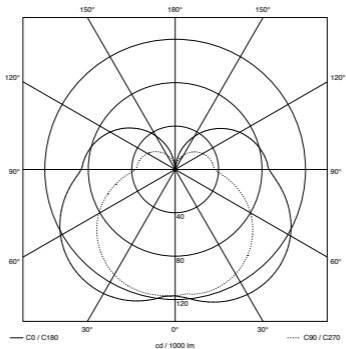
3.9

L 830 SC, L 830 C



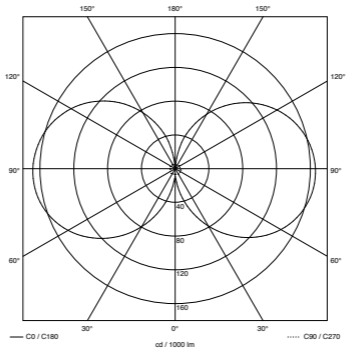
3.10

L 835 SC, L 835 C



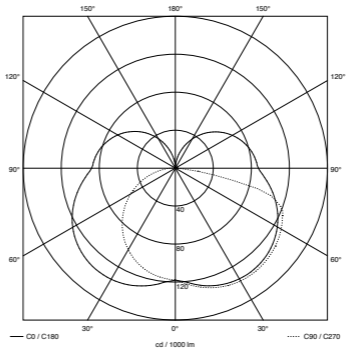
3.11

L 840 SC, L 840 C

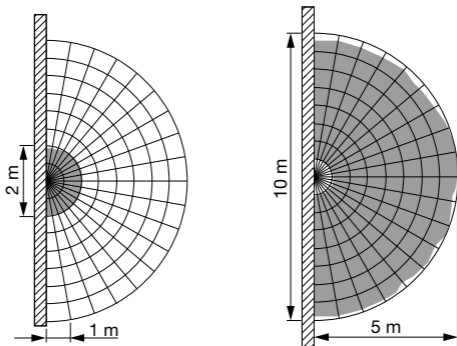


3.12

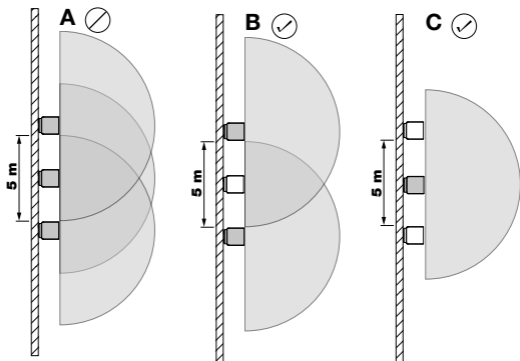
GL 80 SC, GL 80 C



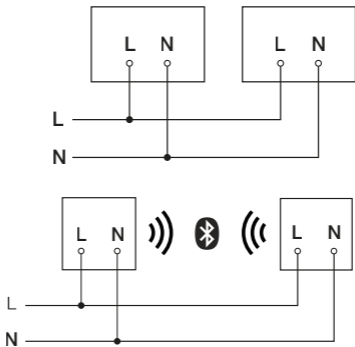
3.13



3.14

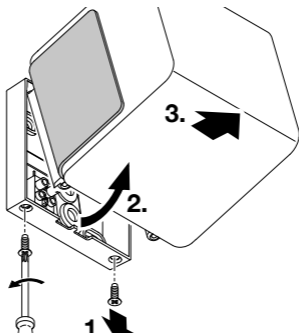


4.1

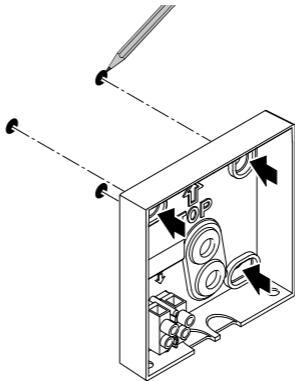


5.1

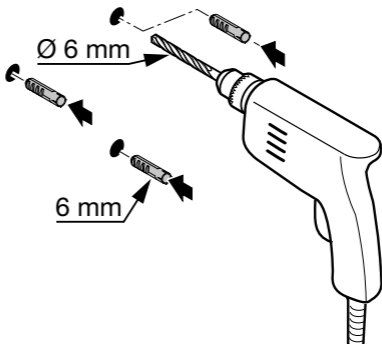
L 830 SC, L 830 C
L 835 SC, L 835 C
L 840 SC, L 840 C



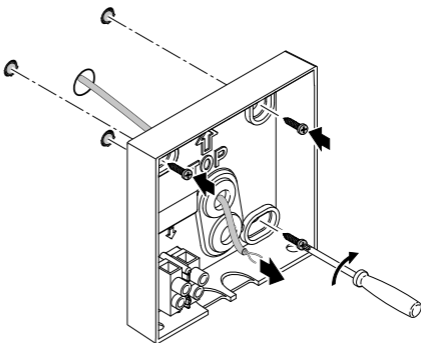
5.2



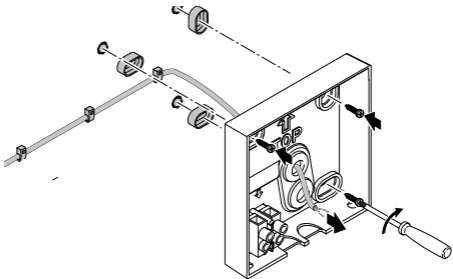
5.3



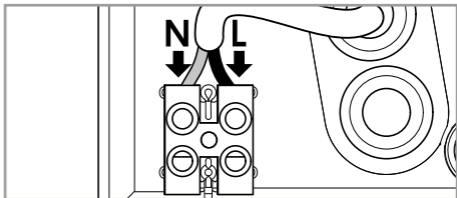
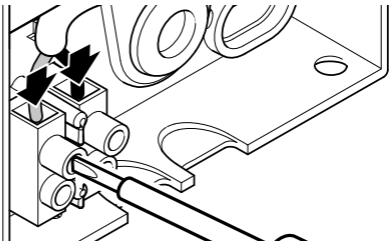
5.4



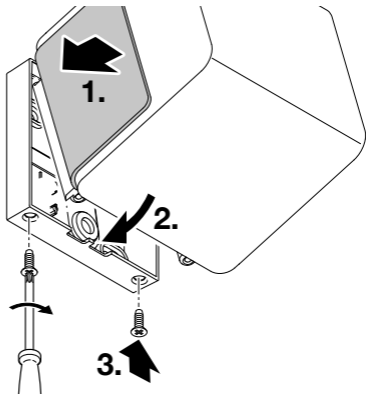
5.5



5.6

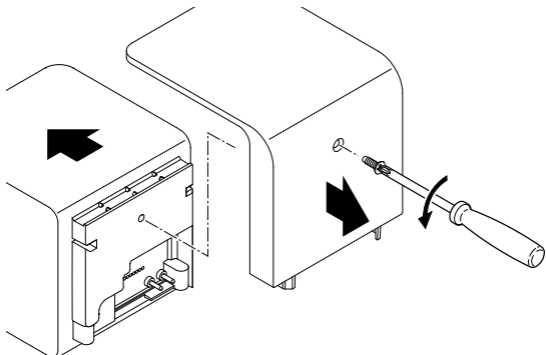


5.7

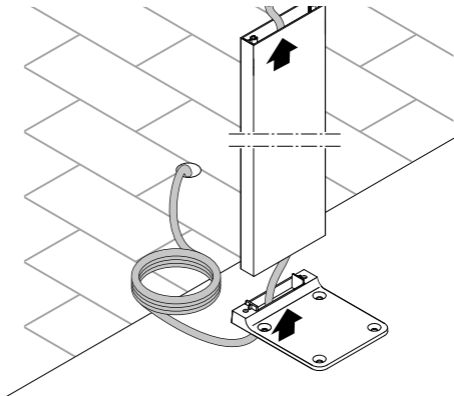


5.8

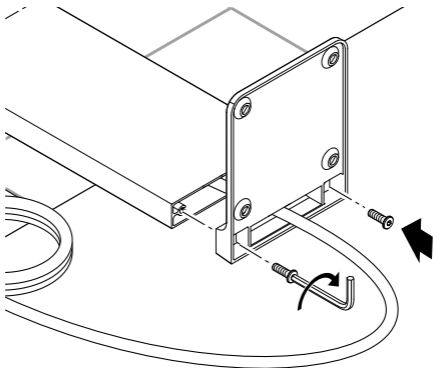
GL 80 SC, GL 80 C



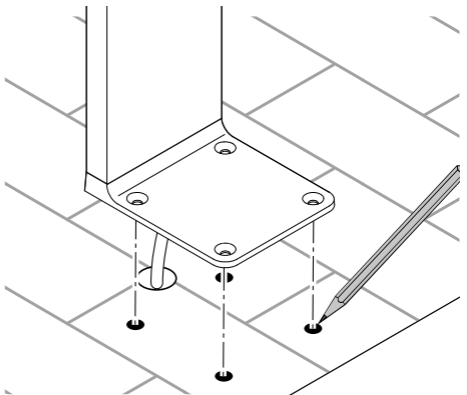
5.9



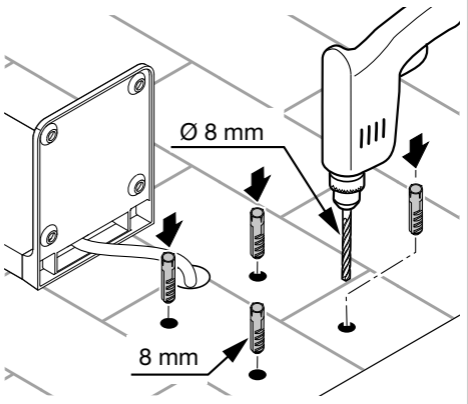
5.10



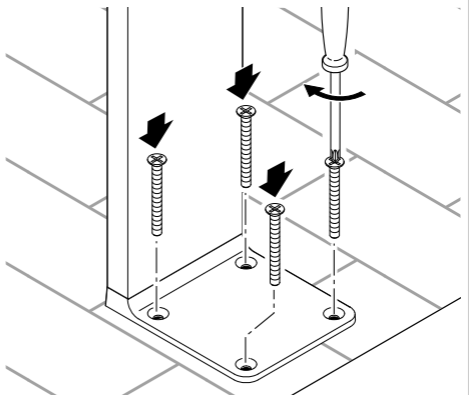
5.11



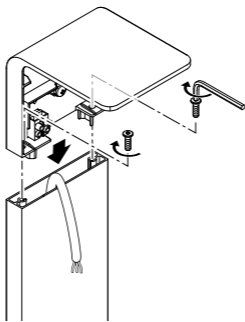
5.12

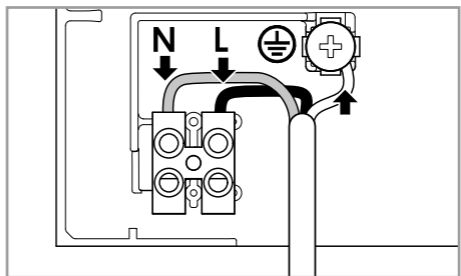
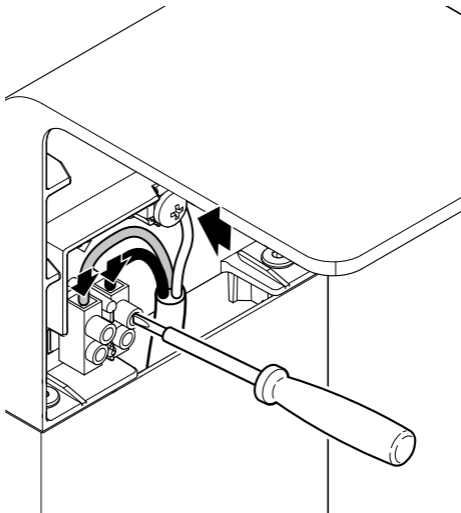


5.13

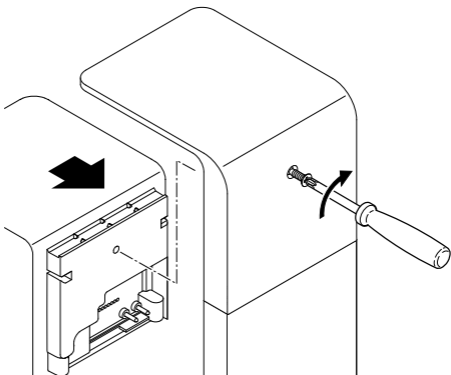


5.14





5.16



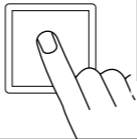
6.1

2 x OFF/ON



4 h

1 x OFF/ON



1. Zu diesem Dokument

Bitte sorgfältig lesen und aufbewahren!

- Urheberrechtlich geschützt. Nachdruck, auch auszugsweise, nur mit unserer Genehmigung.
- Änderungen, die dem technischen Fortschritt dienen, vorbehalten.

Symbolerklärung



Warnung vor Gefahren!



Verweis auf Textstellen im Dokument.

2. Allgemeine Sicherheitshinweise



Vor allen Arbeiten am Gerät die Spannungszufuhr unterbrechen!

- Bei der Montage muss die anzuschließende elektrische Leitung spannungsfrei sein. Daher als Erstes Strom abschalten und Spannungsfreiheit mit einem Spannungsprüfer überprüfen.
- Bei der Installation der Sensorleuchte handelt es sich um eine Arbeit an der Netzspannung. Sie muss daher fachgerecht nach den landesüblichen Installationsvorschriften und Anschlussbedingungen durchgeführt werden.
- Nur Original-Ersatzteile verwenden.
- Reparaturen dürfen nur durch Fachwerkstätten durchgeführt werden.

3. L 830, L 835, L 840, GL 80 SC/C

Bestimmungsgemäßer Gebrauch

- Sensorleuchte zur Wandmontage im Außen- und Innenbereich (L 830, L 835, L 840 SC).
- Leuchte zur Wandmontage im Außen- und Innenbereich (L 830, L 835, L 840 C).
- Sensorleuchte zur Bodenmontage im Außen- und Innenbereich (GL 80 SC).
- Leuchte zur Bodenmontage im Außen- und Innenbereich (GL 80 C).

Hinweis:

Bitte sorgen Sie bei der Installation dafür, dass ein Abstand von min. 3 m zu WLAN Router oder Access Points eingehalten wird.

Die Sensorleuchten (SC) beinhalten einen aktiven Bewegungsmelder. Der integrierte iHF-Sensor sendet hochfrequente elektromagnetische Wellen (5,8 GHz) aus und empfängt deren Echo. Bei Bewegung von Personen im Erfassungsbereich der Sensorleuchte, wird die Echoveränderung vom Sensor wahrgenommen. Ein Mikroprozessor löst dann den Schaltbefehl "Licht einschalten" aus. Eine Erfassung durch Türen, Glasscheiben oder dünne Wände ist möglich. Durch eine Signalanalyse unterscheidet der Sensor zwischen sich bewegendenden Personen und sich bewegendenden Objekten wie Sträuchern oder Kleintieren. Fehlschaltungen durch Kleintiere sowie Störungen durch extreme Temperaturen werden so ausgeschlossen.

Die Funktionen der Sensorleuchte können über Smartphone und Tablet oder Einstellregler eingestellt werden. Eine Bluetooth-Vernetzung ist nur über Smartphone oder Tablet möglich.

Hinweis:

Die Hochfrequenzleistung des iHF-Sensors beträgt ca. 1 mW – das ist nur ein 1000stel der Sendeleistung eines Handys oder einer Mikrowelle.

Lieferumfang L 830, L 835, L 840 SC/C (**Abb. 3.1**)

- Leuchte
- drei Schrauben
- drei Dübel
- drei Abstandhalter

Produktmaße L 830 SC/C (**Abb. 3.2**)

Produktmaße L 835 SC/C (**Abb. 3.3**)

Produktmaße L 840 SC/C (**Abb. 3.4**)

Geräteübersicht L 830, L 835, L 840 SC/C (**Abb. 3.5**)

- A** Wandhalter
- B** Anschlussklemme
- C** Dichtstopfen
- D** Steckverbindung
- E** Leuchtenwürfel

Lieferumfang GL 80 SC/C (**Abb. 3.6**)

- Leuchte
- Profil
- Bodenplatte
- vier Bodenschrauben
- vier Dübel
- vier Verbindungsschrauben

Produktmaße GL 80 SC/C (**Abb. 3.7**)

Geräteübersicht GL 80 SC/C (**Abb. 3.8**)

- A** Abdeckkappe
- B** Anschlussklemme
- D** Steckverbindung
- E** Leuchtenwürfel
- F** Erdungsklemme

Lichtstärkeverteilung (**Abb. 3.9/3.10/3.11/3.12**)

Reichweite (nur SC) (**Abb. 3.13**)

Hinweis:

Wenn die Leuchten zu nahe nebeneinander montiert sind, kann es zu Fehlschaltungen kommen, da sich die ausgesendeten Hochfrequenzsignale gegenseitig stören. (**Abb. 3.14 A**)

Folgende Maßnahmen helfen, diesen Fehler zu umgehen:

- Die Leuchten in einem Abstand von mindestens 5 m montieren.
- Vernetzen Sie die Leuchten über die Smart Remote App und schalten Sie den Sensor über die Sensor-Off Funktion bei einzelnen Leuchten gezielt ab (**Abb. 3.14 B + C**). Durch die Vernetzung werden auch die Leuchten bei Bewegung mit eingeschaltet, deren Sensor deaktiviert ist.

4. Elektrischer Anschluss

Schaltplan (**Abb. 4.1**)

Die Netzzuleitung besteht aus einem 2- bis 3-adrigen Kabel:

L = Phase (meistens schwarz oder braun)

N = Neutralleiter (meistens blau)

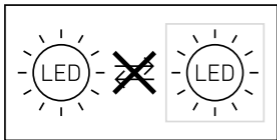
PE = Schutzleiter (grün/gelb)

Im Zweifel müssen Sie die Kabel mit einem Spannungsprüfer identifizieren; anschließend wieder spannungsfrei schalten. Phase (**L**) und Neutralleiter (**N**) werden an der Anschlussklemme angeschlossen. Schutzleiter (**PE**) isolieren und beilegen.

Bei GL 80 SC/C muss der Schutzleiter (**PE**) an der Erdungsklemme angeschlossen werden.

Wichtig: Ein Vertauschen der Anschlüsse führt im Gerät oder Ihrem Sicherungskasten später zum Kurzschluss. In diesem Fall müssen die einzelnen Kabel identifiziert und neu montiert werden. In der Netzzuleitung kann selbstverständlich ein Schalter zum EIN- und AUS-Schalten montiert sein.

Wichtig: Die Lichtquelle dieser Leuchte ist nicht austauschbar; falls die Lichtquelle ersetzt werden muss (z. B. am Ende ihrer Lebensdauer), ist die komplette Leuchte zu ersetzen.



5. Montage

- Alle Bauteile auf Beschädigungen prüfen.
- Bei Schäden das Produkt nicht in Betrieb nehmen.
- Bei der Montage der Sensorleuchte ist darauf zu achten, dass sie erschütterungsfrei befestigt wird.
- Geeigneten Montageort auswählen unter Berücksichtigung der Reichweite und Bewegungserfassung.

Montageschritte (L 830, L 835, L 840 SC/C)

- Stromversorgung abschalten. (Abb. 4.1)
- Sicherungsschrauben lösen und Leuchtenwürfel vom Wandhalter lösen. (Abb. 5.1)
- Bohrlöcher anzeichnen (Abb. 5.2)
- Löcher bohren und Dübel einsetzen. (Abb. 5.3)
- Dichtstopfen durchstechen.
- Montage Zuleitung Unterputz (Abb. 5.4)
- Montage Zuleitung Aufputz (Abb. 5.5)
- Anschlusskabel anschließen (Abb. 5.6)
- Leuchtenwürfel auf Wandhalter aufstecken (Abb. 5.7)
- Sicherungsschrauben einschrauben (Abb. 5.7)
- Stromversorgung einschalten (Abb. 5.7)
- Einstellungen per App vornehmen (nur SC)
→ "6. Funktion"

Montageschritte (GL 80 SC/C)

- Stromversorgung abschalten (Abb. 4.1)
- Sicherungsschraube lösen und Leuchtenwürfel von der Abdeckung ziehen (Abb. 5.8)
- Kabel durch Bodenhalter und Profil ziehen (Abb. 5.9)
- Bodenhalter und Profil verschrauben (Abb. 5.10)

- Bohrlöcher auf Bodenplatte einzeichnen (Abb. 5.11)
- Löcher bohren und Dübel einsetzen (Abb. 5.12)
- Bodenhalter am Boden verschrauben (Abb. 5.13)
- Abdeckung auf Profil schrauben (Abb. 5.14)
- Anschlusskabel anschließen (Abb. 5.15)
- Leuchtenwürfel auf Abdeckung aufstecken (Abb. 5.16)
- Sicherungsschraube einschrauben (Abb. 5.16)
- Stromversorgung einschalten (Abb. 5.16)
- Einstellungen per App vornehmen (nur SC)
→ "6. Funktion"

6. Funktion

Die Funktionen sind für die SC-Varianten einstellbar.

Die Einstellung der Funktionen erfolgt über die Smart Remote App.

Smart Remote App

Für die Konfiguration der Leuchte mit Smartphone oder Tablet muss die STEINEL Smart Remote App aus Ihrem AppStore heruntergeladen werden. Es ist ein Bluetooth-fähiges Smartphone oder Tablet erforderlich.

Android



iOS



Funktionen, die durch die Smart Remote App einstellbar sind:

- Zeiteinstellung
- Reichweiteneinstellung
- Dämmerungseinstellung
- Nachtlichtfunktion
- Hauptlicht- / Nachtlichtlevel einstellbar
- erweiterte Reichweiteneinstellung
- Gruppenvernetzung
- Dämmerungseinstellung durch Teach-In

Zeiteinstellung (Nachlaufzeit)

Die gewünschte Leuchtdauer der Leuchte kann stufenlos von ca. 5 Sekunden bis max. 60 Minuten eingestellt werden. Durch jede erfasste Bewegung vor Ablauf dieser Zeit wird die Zeituhr erneut gestartet.

Diese Funktion gilt für die C-Varianten immer nur in Kombination mit einem Bluetooth-Sensor-Produkt.

Hinweis:

Nach jedem Abschaltvorgang der Leuchte ist eine erneute Bewegungserfassung für ca. 1 Sekunde unterbrochen. Erst nach Ablauf dieser Zeit kann die Leuchte bei Bewegung wieder Licht schalten.

Bei der Einstellung des Erfassungsbereiches und für den Funktionstest wird empfohlen, die kürzeste Zeit einzustellen.

Reichweitereinstellung (Empfindlichkeit)

Mit dem Begriff Reichweite ist der etwa kreisförmige Durchmesser auf dem Boden gemeint, der sich bei Montage in 2 m Höhe als Erfassungsbereich ergibt.

- Einstellregler maximal = max. Reichweite (5 m)
- Einstellregler minimal = min. Reichweite (1 m)

Diese Funktion gilt für die C-Varianten immer nur in Kombination mit einem Bluetooth-Sensor-Produkt.

Dämmerungseinstellung (Ansprechschwelle)

Die gewünschte Ansprechschwelle der Leuchte kann stufenlos von ca. 2 bis 2.000 Lux eingestellt werden.

- Einstellregler auf Rechtsanschlag gestellt = Tageslichtbetrieb (helligkeitsunabhängig)
- Einstellregler auf Linksanschlag gestellt = Dämmerungsbetrieb (ca. 2 Lux)

Diese Funktion gilt für die C-Varianten immer nur in Kombination mit einem Bluetooth-Sensor-Produkt.

Bei der Einstellung des Erfassungsbereiches und für den Funktionstest bei Tageslicht muss der Einstellregler auf Rechtsanschlag stehen.

Nachtlichtfunktion


Das Nachtlicht ermöglicht eine Beleuchtung mit 10 % der Lichtleistung. Erst bei Bewegung im Erfassungsbereich wird das Licht für die eingestellte Zeit (siehe Zeiteinstellung) auf maximale Lichtleistung (100 %) geschaltet. Danach schaltet die Leuchte in das aktivierte Nachtlicht.

Das Nachtlicht ist AN, wenn die Helligkeitsschwelle unterschritten wird. Bei aktiviertem Tageslichtbetrieb ist das Nachtlicht immer AN.

0 min = Soft-Lichtstart / kein Nachtlicht AN ab eingestelltem Dämmerungswert

10 min = Soft-Lichtstart + Nachtlicht 10 Minuten

30 min = Soft-Lichtstart + Nachtlicht 30 Minuten

 = Soft-Lichtstart + Nachtlicht die ganze Nacht

Diese Funktion gilt für die C-Varianten immer nur in Kombination mit einem Bluetooth-Sensor-Produkt.

Was ist Soft-Lichtstart?

Die Sensorleuchte verfügt über eine Soft-Lichtstart-Funktion. Das bedeutet, dass das Licht beim Einschalten nicht direkt auf maximale Leistung schaltet, sondern die Helligkeit innerhalb kurzer Zeit stetig bis 100 % hochgeregelt wird. Ebenso wird das Licht beim Ausschalten langsam heruntergeregelt.

Diese Funktion gilt für die C-Varianten immer nur in Kombination mit einem Bluetooth-Sensor-Produkt.

Dauerlichtfunktion (Abb. 6.1)

Wird ein optionaler Netzschalter in die Netzzuleitung montiert, sind neben dem einfachen Ein- und Ausschalten folgende Funktionen möglich:

1) Dauerlicht einschalten:

Schalter 2 × AUS und AN. Die Leuchte wird für 4 Stunden auf Dauerlicht gestellt. Anschließend geht sie automatisch wieder in den Sensorbetrieb über.

2) Dauerlicht ausschalten:

Schalter 1 × AUS und AN. Leuchte geht AUS bzw. in den Sensorbetrieb über.

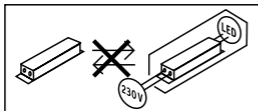
Wichtig: Die Schaltvorgänge müssen im Bereich von 0,2 bis 1 Sekunde durchgeführt werden.

7. Wartung/Pflege

Das Produkt ist wartungsfrei.

Die Leuchte kann bei Verschmutzung mit einem feuchten Tuch (ohne Reinigungsmittel) gesäubert werden.

Wichtig: Das Betriebsgerät ist nicht austauschbar.



8. Entsorgung

Elektrogeräte, Zubehör und Verpackungen sollen einer umweltgerechten Wiederverwertung zugeführt werden.



Werfen Sie Elektrogeräte nicht in den Hausmüll!

Nur für EU-Länder:

Gemäß der geltenden Europäischen Richtlinie über Elektro- und Elektronik-Altgeräte und ihrer Umsetzung in nationales Recht müssen nicht mehr gebrauchsfähige Elektrogeräte getrennt gesammelt und einer umweltgerechten Wiederverwertung zugeführt werden.

9. Herstellergarantie

Herstellergarantie der STEINEL Vertrieb GmbH,
Dieselstraße 80-84, 33442 Herzebrock-Clarholz

Wir beglückwünschen Sie zum Kauf Ihres STEINEL-Produkts, das höchste Qualitätsansprüche erfüllt. Aus diesem Grund leisten wir als Hersteller Ihnen als Endkunde gerne eine unentgeltliche Garantie gemäß den nachstehenden Bedingungen: Wir leisten Garantie durch kostenlose Behebung der Mängel (nach unserer Wahl: Reparatur, Austausch ggf. durch ein Nachfolgemodell oder Rückerstattung des Kaufpreises), die innerhalb der Garantiezeit auf einem Material- oder Herstellungsfehler beruhen. Die Garantiezeit für Ihr erworbenes STEINEL-Produkt beträgt 3 Jahre und beginnt mit dem Kaufdatum Ihres Produktes. Diese Herstellergarantie lässt gesetzliche Gewährleistungsansprüche, die Ihnen als Verbraucher gegenüber dem Verkäufer nach geltendem Recht

einschließlich besonderer Schutzbestimmungen für Verbraucher zustehen können, unberührt. Die hier beschriebenen Leistungen gelten zusätzlich zu den gesetzlichen Gewährleistungsansprüchen und beschränken oder ersetzen diese nicht.

Ausdrücklich ausgenommen von dieser Garantie sind alle auswechselbaren Leuchtmittel. Darüber hinaus ist die Garantie ausgeschlossen:

- bei einem gebrauchsbedingten oder sonstigen natürlichen Verschleiß von Produktteilen oder Mängeln am STEINEL-Produkt, die auf gebrauchsbedingtem oder sonstigem natürlichem Verschleiß zurückzuführen sind,
- bei nicht bestimmungs- oder unsachgemäßem Gebrauch des Produkts oder Missachtung der Bedienungshinweise,
- wenn An- und Umbauten bzw. sonstige Modifikationen an dem Produkt eigenmächtig vorgenommen wurden oder Mängel auf die Verwendung von Zubehör-, Ergänzungs- oder Ersatzteilen zurückzuführen sind, die keine STEINEL-Originalteile sind,
- wenn Wartung und Pflege der Produkte nicht entsprechend der Bedienungsanleitung erfolgt sind,
- wenn Anbau und Installation nicht gemäß den Installationsvorschriften von STEINEL ausgeführt wurden,
- bei Transportschäden oder -verlusten.

Die Garantie gilt für sämtliche STEINEL-Produkte, die in Deutschland gekauft und verwendet werden. Es gilt deutsches Recht unter Ausschluss des Übereinkommens der Vereinten Nationen über Verträge über den internationalen Warenkauf (CISG).

Geltendmachung

Wenn Sie Ihr Produkt reklamieren wollen, senden Sie es bitte vollständig und frachtfrei mit dem Original-Kaufbeleg, der die Angabe des Kaufdatums und der Produktbezeichnung enthalten muss, an Ihren Händler oder direkt an uns, die STEINEL Vertrieb GmbH - Reklamationsabteilung -, Dieselstraße 80-84, 33442 Herzebrock-Clarholz. Wir empfehlen Ihnen daher, Ihren Kaufbeleg bis zum Ablauf der Garantiezeit sorgfältig aufzubewahren. Für Transportkosten und -risiken im Rahmen der Rücksendung übernehmen wir keine Haftung.

3 JAHRE
HERSTELLER
GARANTIE

10. Konformitätserklärung

Hiermit erklärt STEINEL Vertrieb GmbH, dass der Funkanlagentyp L 830, L 835, L 840, GL 80 SC/C der Richtlinie 2014/53/EU entspricht. Der vollständige Text der EU-Konformitätserklärung ist unter der folgenden Internetadresse verfügbar: www.steinell.de

11. Technische Daten

Abmessungen B × H × T	
L 830 SC/C, L 835 SC/C	110 mm × 110 mm × 131,5 mm
L 840 SC/C	110 mm × 110 mm × 133,5 mm
GL 80 SC/C	110 mm × 633 mm × 130 mm
Netzanschluss	220-240 V, 50/60 Hz
Leistungsaufnahme (P_{on})	9,1 W
Leistungsaufnahme iHF Sensorik	
L 830, L 835, L 840 SC	0,67 W
GL 80 SC	0,67 W
Standby (Netzwerk (P_{net}))	
L 830, L 835, L 840 SC	0,45 W
L 830, L 835, L 840 C	0,45 W
GL 80 SC	0,45 W
GL 80 C	0,45 W
Lichtleistung (lm)	
L 830 SC	493 lm (anthrazit), 523 lm (silber)
L 830 C	493 lm (anthrazit)
L 835 SC	616 lm (anthrazit), 616 lm (silber)
L 835 C	616 lm (anthrazit)
L 840 SC	319 lm (anthrazit), 319 lm (silber)
L 840 C	319 lm (anthrazit)
GL 80 SC	650 lm (anthrazit), 650 lm (silber)
GL 80 C	650 lm (anthrazit)
Effizienz (lm/W)	
L 830 SC	54 lm/W (anthrazit), 57 lm/W (silber)
L 830 C	54 lm/W (anthrazit)
L 835 SC	68 lm/W (anthrazit), 68 lm/W (silber)
L 835 C	68 lm/W (anthrazit)
L 840 SC	35 lm/W (anthrazit), 35 lm/W (silber)
L 840 C	35 lm/W (anthrazit)
GL 80 SC	71 lm/W (anthrazit), 71 lm/W (silber)
GL 80 C	71 lm/W (anthrazit)
Leuchtmittel	LED
Farbtemperatur	3.000 K
Farbwiedergabeindex	$R_a = 82$
Mittlere Bemessungslebensdauer	L70B50 bei 25°C: > 60.000 Std.
Farbkonsistenz SDCM	Anfangswert: 3

Nachtlicht	Ja (Aus, 10 min, 30 min, ganze Nacht, immer) Für C: Immer nur in Kombination mit einem Bluetooth-Sensor-Produkt.
Sensortechnik (nur SC)	(5,8 GHz, ≤ 1 mW)
Erfassungsbereich Erfassungswinkel	160° Für C: Immer nur in Kombination mit einem Bluetooth-Sensor-Produkt.
Öffnungswinkel	160° Für C: Immer nur in Kombination mit einem Bluetooth-Sensor-Produkt.
Reichweite	1-5 m Für C: Immer nur in Kombination mit einem Bluetooth-Sensor-Produkt.
Zeiteinstellung	5 s - 60 min Für C: Nur in Kombination mit einem Bluetooth-Sensor-Produkt.
Dämmerungseinstellung	2-2.000 Lux Für C: Nur in Kombination mit einem Bluetooth-Sensor-Produkt.
Energieeffizienzklasse der Lichtquelle	
L 830, L 835, L 840 SC	F
L 830, L 835, L 840 C	F
GL 80 SC	F
GL 80 C	F
Schutzart	IP44
Schutzklasse	
L 830, L 835, L 840 SC/ C	II
GL 80 SC/ C	I
Umgebungstemperatur	-20 bis +40°C
Frequenz Bluetooth	2,4-2,48 GHz
Sendeleistung Bluetooth	5 dBm / 3 mW



Technische Dokumentation unter www.steinell.de

12. Betriebsstörungen

Störung	Ursache	Abhilfe
Leuchte ohne Spannung	<ul style="list-style-type: none">■ Sicherung hat ausgelöst, nicht eingeschaltet, Leitung unterbrochen■ Kurzschluss	<ul style="list-style-type: none">■ Sicherung einschalten, tauschen, Netzschalter einschalten; Leitung mit Spannungsprüfer überprüfen■ Anschlüsse überprüfen
Sensorleuchte schaltet nicht ein (nur SC)	<ul style="list-style-type: none">■ bei Tagesbetrieb, Dämmerungseinstellung steht auf Nachtbetrieb■ Netzschalter AUS■ Sicherung hat ausgelöst■ Erfassungsbereich nicht gezielt eingestellt	<ul style="list-style-type: none">■ Dämmerung einstellen über App■ Einschalten■ Sicherung einschalten, tauschen, evtl. Anschluss überprüfen■ Reichweite einstellen über App
Sensorleuchte schaltet nicht aus (nur SC)	<ul style="list-style-type: none">■ dauernde Bewegung im Erfassungsbereich	<ul style="list-style-type: none">■ Bereich kontrollieren und evtl. neu justieren
Sensorleuchte schaltet nicht komplett aus (nur SC)	<ul style="list-style-type: none">■ Nachtlicht gewährt	<ul style="list-style-type: none">■ Nachtlicht auf "0 min"
Sensorleuchte schaltet unerwünscht ein (nur SC)	<ul style="list-style-type: none">■ Wind bewegt Bäume und Sträucher im Erfassungsbereich■ Erfassung von Autos auf der Straße	<ul style="list-style-type: none">■ Bereich umstellen■ Bereich umstellen
Sensorleuchte schaltet unkontrolliert an und aus (nur SC)	<ul style="list-style-type: none">■ Größere Metallgegenstände, wie z.B. Autos oder Metallwände, im Erfassungsbereich	<ul style="list-style-type: none">■ Bereich umstellen■ z. B. Auto umparken

1. About this document

Please read carefully and keep in a safe place.

- Under copyright. Reproduction either in whole or in part only with our consent.
- Subject to change in the interest of technical progress.

Symbols



Hazard warning!



Reference to other information in the document.

2. General safety precautions



Disconnect the power supply before attempting any work on the unit.

- During installation, the electric power cable being connected must not be live. Therefore, switch off the power first and use a voltage tester to make sure the wiring is off-circuit.
- Installing the sensor-switched light involves work on the mains voltage supply. This work must therefore be carried out professionally in accordance with national wiring regulations and electrical operating conditions.
- Only use genuine replacement parts.
- Repairs may only be made by specialist workshops.

3. L 830, L 835, L 840, GL 80 SC/C

Proper use

- Sensor-switched light for mounting on indoor and outdoor walls (L 830, L 835, L 840 SC).
- Light for mounting on indoor and outdoor walls (L 830, L 835, L 840 C).
- Sensor-switched light for mounting on indoor floors and outdoor ground surfaces (GL 80 SC).
- Light for mounting on indoor floors and outdoor ground surfaces (GL 80 C).

Note:

When installing, please always allow a distance of at least 3 m to Wi-Fi routers or access points.

The sensor-switched lights (SC) feature an active motion detector.

The integrated HF sensor emits high-frequency electromagnetic waves (5.8 GHz)

and receives their echo. Any movement by persons in the sensor switched light's detection zone is noticed by the sensor as a change in echo.

A microprocessor then issues the switch command "switch light ON". Detection is possible through doors, panes of glass or thin walls. Analysing the signal, the sensor distinguishes between moving persons and moving objects, such as bushes or small animals. This rules out any inadvertent triggering by small animals as well as interference from extreme temperatures.

The functions of the sensor-switched light can be set via smartphone and tablet or control dial. Bluetooth interconnection is only possible via smartphone or tablet.

Note: The high-frequency output of the iHF-sensor is approx. 1 mW – that's 1000 times less than the transmission power of a mobile phone or the output of a microwave oven.

Package contents L 830, L 835, L 840 SC/C (**Fig. 3.1**)

- Luminaire
- Three screws
- Three wall plugs
- Three spacers

Product dimensions L 830 SC/C (**Fig. 3.2**)

Product dimensions L 835 SC/C (**Fig. 3.3**)

Product dimensions L 840 SC/C (**Fig. 3.4**)

Product components L 830, L 835, L 840 SC/C (**Fig. 3.5**)

- A** Wall mount
- B** Connecting terminal
- C** Sealing plug
- D** Plug connection
- E** Light cube

Package contents GL 80 SC/C (**Fig. 3.6**)

- Luminaire
- Profile
- Base plate
- Four floor/ground screws
- Four wall plugs
- Four connecting screws

Product dimensions GL 80 SC/C (**Fig. 3.7**)

Product components GL 80 SC/C (**Fig. 3.8**)

- A** Cover cap
- B** Connecting terminal
- D** Plug connection
- E** Light cube
- F** Earth terminal

Luminous intensity distribution (Fig. 3.9/3.10/3.11/3.12)

Reach (SC only) (Fig. 3.13)

Note: If lights are mounted too close together, switching errors may occur as the high-frequency signals emitted will interfere with each other. (Fig. 3.14 A)

The following measures will help to avoid switching errors of this kind:

- Allow a distance of at least 5 m between lights.
- Interconnect lights via the Smart Remote app and selectively deactivate the sensor in individual lights via the Sensor-Off function (Fig. 3.14 B + C). As a result of interconnection, movement will also switch lights ON in spite of their sensor being deactivated.

4. Electrical connection

Wiring diagram (Fig. 4.1)

The mains supply lead is a 2 to 3-core cable:

L = phase conductor (usually black or brown)

N = neutral conductor (usually blue)

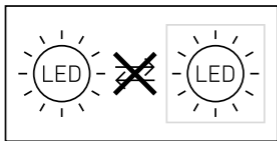
PE = protective-earth conductor (green/yellow)

If you are in any doubt, identify the conductors using a voltage tester; then disconnect from the power supply again. Connect phase (**L**) and neutral conductor (**N**) to the terminal. Insulate protective-earth conductor (**PE**) and place it next to terminal block.

For GL 80 SC/C, the protective-earth conductor must be connected to the earth terminal (**PE**).

Important: Incorrectly wired connections will produce a short circuit later on in the product or your fuse box. In this case, you must identify the individual cables and re-connect them. A mains power switch for turning the light ON and OFF may of course be installed in the mains supply lead.

Important: The light source of this luminaire cannot be replaced. If the light source needs to be replaced (e.g. at the end of its service life), the complete luminaire must be replaced.



5. Mounting

- Check all components for damage.
- Do not use the product if it is damaged.
- When installing the sensor-switched light, make sure the installation site is not exposed to vibration.
- Select an appropriate mounting location, taking the reach and motion detection into consideration.

Mounting procedure (L 830, L 835, L 840 SC/C)

- Switch OFF power supply. (Fig. 4.1)
- Undo retaining screws and detach light cube from the wall mount. (Fig. 5.1)
- Mark drill holes (Fig. 5.2)
- Drill holes and fit wall plugs. (Fig. 5.3)
- Pierce sealing plug.
- Installation with concealed power supply lead (Fig. 5.4)
- Installation with surface-mounted power supply lead (Fig. 5.5)
- Connect conductors (Fig. 5.6)
- Fit light cube onto wall mount (Fig. 5.7)
- Screw in retaining screws (Fig. 5.7)
- Switch ON power supply (Fig. 5.7)
- Make settings via app (SC only)
→ "6. Function"

Mounting procedure (GL 80 SC/C)

- Switch OFF power supply (Fig. 4.1)
- Undo retaining screw and remove light cube from the cover (Fig. 5.8)
- Pull cable through base plate and profile (Fig. 5.9)
- Screw base plate to profile (Fig. 5.10)
- Mark base plate drill holes (Fig. 5.11)
- Drill holes and insert screw anchors (Fig. 5.12)
- Screw base plate to the floor/ground (Fig. 5.13)
- Screw cover onto profile (Fig. 5.14)
- Connect conductors (Fig. 5.15)
- Fit light cube to cover (Fig. 5.16)
- Screw in retaining screw (Fig. 5.16)
- Switch ON power supply (Fig. 5.16)
- Make settings via app (SC only)
→ "6. Function"

6. Function

The functions can be set for the SC types.
Functions are set via the Smart Remote app.

Smart Remote app

To configure the light via smartphone or tablet, you must download the STEINEL Smart Remote app from your app store. You will need a Bluetooth-capable smartphone or tablet.

Android



iOS



Functions that can be set via Smart Remote app are:

- Time setting
- Reach adjustment
- Twilight setting
- Night-light function
- Main light / night light level can be adjusted
- Extended reach adjustment
- Group interconnection
- Twilight setting by teach-in

Time setting (stay-ON time)

The light's ON time can be set to any period from approx. 5 seconds to a maximum of 60 minutes. Any movement detected before this time elapses will restart the timer.

This function only ever applies to the C types in combination with a Bluetooth sensor-switched product.

Note:

After the light switches OFF, it takes approx. 1 second before it is able to start detecting movement again. The light will only switch ON in response to movement once this period has elapsed.

The shortest time setting is recommended when adjusting the detection zone and performing the functional test.

Reach setting (sensitivity)

Reach is the term used to describe the diameter of the more or less circular detection zone produced on the ground after mounting the sensor-switched light at a height of 2 m.

- Control dial set to maximum = max. reach (5 m)
- Control dial set to minimum = min. reach (1 m)

This function only ever applies to the C types in combination with a Bluetooth sensor-switched product.

Twilight setting (response threshold)

The chosen response threshold can be infinitely varied from approx. 2 to 2000 lux.

- Control dial turned fully clockwise = daylight mode (depending on ambient brightness)
- Control dial turned fully anti-clockwise = twilight operation (approx. 2 lux)


This function only ever applies to the C types in combination with a Bluetooth sensor-switched product.

The control dial must be turned fully clockwise when adjusting the detection zone and performing the walk test in daylight.

Night-light function

The night light provides illumination at approx. 10% of full light output. The light only switches to maximum output (100%) in response to movement in the detection zone (see Time setting). The light then switches to the activated night light level.

Night light is ON when the level of light falls below the brightness threshold. Night light is always ON when daylight mode is activated.

- 0 min = soft light start / no night ON from twilight setting selected
- 10 min = soft light start + night light for 10 minutes
- 30 min = soft light start + night light for 30 minutes
-  = soft light start + night light all night long

This function only ever applies to the C types in combination with a Bluetooth sensor-switched product.

What is soft light start?

The sensor-switched light features a soft light start function. This means that when turned ON, the light is not switched directly to maximum output but constantly builds up brightness to 100% within a short period of time. Brightness is also gradually reduced when the light is switched OFF.

This function only ever applies to the C types in combination with a Bluetooth sensor-switched product.

Manual override function (Fig. 6.1)

If an optional mains switch is installed in the mains supply lead, the following functions are available in addition to simply switching light ON and OFF:

1) Activate manual override:

Switch OFF and ON twice. The light is set to manual override for 4 hours. Then it returns automatically to sensor mode.

2) Deactivate manual override:

Switch OFF and ON once. Light switches OFF or switches to sensor operation.

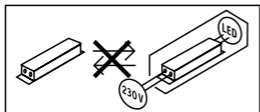
Important: Switching must take place within 0.2 to 1 second.

7. Maintenance / care

The product requires no maintenance.

The light can be cleaned with a damp cloth (without detergents) if dirty.

Important note: the control gear cannot be replaced.



8. Disposal

Electrical and electronic equipment, accessories and packaging must be recycled in an environmentally compatible manner.



Do not dispose of electrical and electronic equipment as domestic waste.

EU countries only:

Under the current European Directive on Waste Electrical and Electronic Equipment and its implementation in national law, electrical and electronic equipment no longer suitable for use must be collected separately and recycled in an environmentally compatible manner.

9. Manufacturer's warranty

This Steinel product has been manufactured with utmost care, tested for proper operation and safety and then subjected to random sample inspection. Steinel guarantees that it is in perfect condition and proper working order. The warranty period is 36 months and starts on the date of sale to the consumer. We will remedy defects caused by material flaws or manufacturing faults. The warranty will be met by repair or replacement of defective parts at our own discretion. The warranty shall not cover damage to wear parts, damage or defects caused by improper treatment or maintenance. Further consequential damage to other objects shall be excluded.

Claims under the warranty will only be accepted if the unit is sent fully assembled and well-packed with a brief description of the fault, a receipt or invoice (date of purchase and dealer's stamp) to the appropriate Service Centre.

Repair service:

If defects occur outside the warranty period or are not covered by the warranty, ask your nearest service station for the possibility of repair.

3 YEAR
MANUFACTURER'S
WARRANTY

10. Declaration of Conformity

Hereby, STEINEL Vertrieb GmbH declares that the radio equipment type L 830, L 835, L 840, GL 80 SC/C is in compliance with Directive 2014/53/EU. The full text of the EU declaration of conformity is available at the following internet address: www.steinell.de

11. Technical specifications

Dimensions W x H x D	
L 830 SC/C, L 835 SC/C	110 mm x 110 mm x 131.5 mm
L 840 SC/C	110 mm x 110 mm x 133.5 mm
GL 80 SC/C	110 mm x 633 mm x 130 mm
Power supply	220 - 240 V, 50 / 60 Hz
Power consumption (P_{on})	9.1 W
iHF sensor system power consumption	0.67 W
L 830, L 835, L 840 SC	0.67 W
GL 80 SC	
Standby (network (P_{net}))	
L 830, L 835, L 840 SC	0.45 W
L 830, L 835, L 840 C	0.45 W
GL 80 SC	0.45 W
GL 80 C	0.45 W
Light output (lm)	
L 830 SC	493 lm (anthracite), 523 lm (silver)
L 830 C	493 lm (anthracite)
L 835 SC	616 lm (anthracite), 616 lm (silver)
L 835 C	616 lm (anthracite)
L 840 SC	319 lm (anthracite), 319 lm (silver)
L 840 C	319 lm (anthracite)
GL 80 SC	650 lm (anthracite), 650 lm (silver)
GL 80 C	650 lm (anthracite)
Efficiency (lm/W)	
L 830 SC	54 lm/W (anthracite), 57 lm/W (silver)
L 830 C	54 lm/W (anthracite)
L 835 SC	68 lm/W (anthracite), 68 lm/W (silver)
L 835 C	68 lm/W (anthracite)
L 840 SC	35 lm/W (anthracite), 35 lm/W (silver)
L 840 C	35 lm/W (anthracite)
GL 80 SC	71 lm/W (anthracite), 71 lm/W (silver)
GL 80 C	71 lm/W (anthracite)
Lamp	LED
Colour temperature	3,000 K
Colour rendering index	$R_a = 82$
Average rated life expectancy	L70B50 at 25°C: > 60,000 hours
Colour consistency SDCM	Starting value: 3

Night light	Yes (OFF, 10 min, 30 min, all night, always) For C: only ever in combination with a Bluetooth sensor-switched product.
Sensor technology (SC only)	(5.8 GHz, ≤ 1 mW)
Detection zone Angle of coverage	160° For C: only ever in combination with a Bluetooth sensor-switched product.
Angle of aperture	160° For C: only ever in combination with a Bluetooth sensor-switched product.
Reach	1 - 5 m For C: only ever in combination with a Bluetooth sensor-switched product.
Time setting	5 s - 60 min For C: only in combination with a Bluetooth sensor-switched product.
Twilight setting	2-2,000 lux For C: only in combination with a Bluetooth sensor-switched product.
Light source energy efficiency class L 830, L 835, L 840 SC L 830, L 835, L 840 C GL 80 SC GL 80 C	F F F F
IP rating	IP44
Protection class L 830, L 835, L 840 SC/ C GL 80 SC/ C	II I
Ambient temperature	-20°C to +40°C
Bluetooth frequency	2.4 - 2.48 GHz
Bluetooth transmitter power	5 dBm / 3 mW



Technical documentation at www.steinel.de

12. Troubleshooting

Malfunction	Cause	Remedy
Light without power	<ul style="list-style-type: none">■ Fuse has tripped, not switched ON, break in wiring■ Short circuit	<ul style="list-style-type: none">■ Activate, change fuse, turn ON mains switch, check wiring with voltage tester■ Check connections
Sensor-switched light will not switch ON (SC only)	<ul style="list-style-type: none">■ Twilight setting in night-time mode during daytime operation■ Mains switch OFF■ Fuse has tripped■ Detection zone not correctly adjusted	<ul style="list-style-type: none">■ Set twilight via app■ Switch ON■ Activate, change fuse, check connection if necessary■ Set reach via app
Sensor-switched light will not switch OFF (SC only)	<ul style="list-style-type: none">■ Continued movement within the detection zone	<ul style="list-style-type: none">■ Check detection zone and readjust if necessary
Sensor-switched light will not switch OFF completely (SC only)	<ul style="list-style-type: none">■ Night light selected	<ul style="list-style-type: none">■ Set night light to "0 min"
Sensor-switched light switching ON when it should not (SC only)	<ul style="list-style-type: none">■ Wind is moving trees and bushes in the detection zone■ Cars in the street are detected	<ul style="list-style-type: none">■ Change detection zone■ Change detection zone
Sensor-switched light switches ON and OFF in an uncontrolled manner (SC only)	<ul style="list-style-type: none">■ Large metal objects, such as cars or metal walls, in the detection zone	<ul style="list-style-type: none">■ Change detection zone■ E.g. park car somewhere else

1. À propos de ce document

Veillez le lire attentivement et le conserver en lieu sûr !

- Il est protégé par la loi sur les droits d'auteur. Une réimpression, même partielle, n'est autorisée qu'après notre accord préalable.
- Sous réserve de modifications techniques.

Explication des symboles



Attention danger !



Renvoi à des passages dans le document.

2. Consignes de sécurité générales



**Avant toute intervention sur l'appareil,
couper l'alimentation électrique !**

- Pendant le montage, les conducteurs à raccorder doivent être hors tension. Il faut donc d'abord couper l'alimentation électrique et s'assurer de l'absence de courant à l'aide d'un testeur de tension.
- L'installation du luminaire à détection implique une intervention sur le réseau électrique et doit donc être effectuée correctement et conformément à la norme NF C-15100.
- Utiliser uniquement des pièces de rechange d'origine.
- Les réparations ne doivent être effectuées que par des ateliers spécialisés.

3. L 830, L 835, L 840, GL 80 SC/C

Utilisation conforme aux prescriptions

- Applique à détection pour le montage mural à l'intérieur et à l'extérieur (L 830/L 835/L 840 SC).
- Applique pour le montage mural à l'intérieur et à l'extérieur (L 830, L 835, L 840 C).
- Luminaire à détection pour le montage sur le sol à l'intérieur et à l'extérieur (GL 80 SC).
- Luminaire pour le montage sur le sol à l'intérieur et à l'extérieur (GL 80 C).

Remarque :

Lors de l'installation, veuillez veiller à respecter une distance d'au moins 3 m entre l'appareil et le routeur WiFi ou les points d'accès.

Les luminaires à détection (SC) sont équipés d'un détecteur de mouvement actif. Le détecteur iHF intégré émet des ondes électromagnétiques à hyperfréquence (5,8 GHz) et reçoit leur écho. Au moindre mouvement de personnes dans la zone de détection du luminaire à détection, le système détecte la modification de l'écho. Un microprocesseur déclenche alors la commande « Allumage de la lumière ». L'appareil peut détecter les mouvements à travers les portes, les vitres et les parois de faible épaisseur. Une analyse des signaux permet au détecteur de faire la différence entre les personnes en mouvement et les objets en mouvement tels que les arbustes ou les petits animaux. Finis les déclenchements intempestifs causés par les petits animaux et les dysfonctionnements dus différences de températures.

Il est possible de régler les fonctions du luminaire à détection depuis un smartphone, une tablette ou en utilisant les boutons de réglage. Une connexion Bluetooth n'est possible qu'avec un smartphone ou une tablette.

Remarque :

La puissance hyperfréquence du détecteur iHF est d'env.

1 mW – ce qui ne représente qu'un 1000e de la puissance d'émission d'un smartphone ou d'un four à micro-ondes.

Contenu de la livraison des modèles L 830, L 835, L 840 SC/C (**fig. 3.1**)

- Luminaire
- Trois vis
- Trois chevilles
- Trois pièces d'écartement

Dimensions du produit L 830 SC/C (**fig. 3.2**)

Dimensions du produit L 835 SC/C (**fig. 3.3**)

Dimensions du produit L 840 SC/C (**fig. 3.4**)

Vue d'ensemble des modèles L 830, L 835, L 840 SC/C (**fig. 3.5**)

- A** Support mural
- B** Borne de raccord
- C** Bouchon
- D** Connecteur enfichable
- E** Cube du luminaire

Contenu de la livraison du modèle GL 80 SC/C (**fig. 3.6**)

- Luminaire
- Profilé
- Plaque de base
- Quatre vis à la base
- Quatre chevilles
- Quatre vis d'assemblage

Dimensions du produit GL 80 SC/C (**fig. 3.7**)

Vue d'ensemble du modèle GL 80 SC/C (fig. 3.8)

- A Capuchon de protection
- B Borne de raccord
- D Connecteur enfichable
- E Cube du luminaire
- F Borne de terre

Répartition de l'intensité lumineuse (fig. 3.9/3.10/3.11/3.12)

Portée (uniquement SC) (fig. 3.13)

Remarque :

Lorsque les luminaires sont installés trop près les uns des autres, il peut se produire des déclenchements intempestifs car les signaux hyperfréquence émis interfèrent entre eux. (fig. 3.14 A)

Il convient d'adopter les mesures suivantes pour éviter ces dysfonctionnements :

- Installation des luminaires en respectant un espace d'au moins 5 m entre eux.
- Mise en réseau des luminaires via l'application Smart Remote et mise hors tension ciblée du détecteur des différents luminaires via la fonction Sensor OFF (détecteur désactivé) (fig. 3.14 B + C). La mise en réseau met également les luminaires à détecteur désactivé sous tension dès qu'un mouvement est détecté.

4. Branchement électrique

Schéma des connexions (fig. 4.1)

Le câble d'alimentation secteur est composé d'un câble à 2-3 conducteurs :

L = phase (généralement noir ou marron)

N = neutre (généralement bleu)

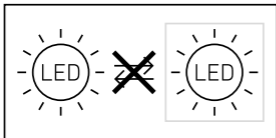
PE = conducteur de terre (vert/jaune)

En cas de doute, il faut identifier les câbles avec un testeur de tension, puis les remettre hors tension. La phase (**L**) et le neutre (**N**) sont branchés au domino. Isoler le conducteur de terre (**PE**) et le placer simplement à côté.

Pour le modèle GL 80 SC/C, le conducteur de mise à la terre doit être connecté à la borne de terre.

Important : une inversion des branchements entraînera plus tard un court-circuit dans l'appareil ou dans le boîtier à fusibles. Dans ce cas, il faut identifier les différents câbles et les raccorder en conséquence. Il est bien sûr possible de monter sur le câble secteur un interrupteur permettant la mise en ou hors circuit de l'appareil.

Important : Il n'est pas possible de remplacer la source lumineuse de ce luminaire. S'il fallait la remplacer (par ex. si elle est brûlée), il faut remplacer le luminaire en entier.



5. Montage

- Contrôler l'absence de dommages sur toutes les pièces.
- Ne pas mettre le produit en service en cas de dommage.
- Lors du montage du luminaire à détection, veillez à ce qu'il soit fixé sans être soumis à des vibrations.
- Choisir l'emplacement de montage approprié en tenant compte de la portée et de la détection des mouvements.

Étapes de montage (L 830, L 835, L 840 SC/C)

- Couper l'alimentation électrique. (fig. 4.1)
- Desserrer les vis de blocage et enlever le cube du luminaire du support mural. (fig. 5.1)
- Marquer l'emplacement des trous. (fig. 5.2)
- Percer les trous, puis mettre les chevilles. (fig. 5.3)
- Percer les bouchons.
- Montage en cas de câble d'alimentation encastré (fig. 5.4)
- Montage en cas de câble d'alimentation en saillie (fig. 5.5)
- Brancher les câbles de raccordement (fig. 5.6)
- Emboîter le cube du luminaire sur le support mural (fig. 5.7)
- Serrer les vis de blocage (fig. 5.7)
- Mettre l'appareil sous tension (fig. 5.7)
- Procéder aux réglages via l'application (uniquement SC)
→ « 6. Fonction »

Étapes de montage (GL 80 SC/C)

- Couper l'alimentation électrique (fig. 4.1)
- Desserrer la vis de blocage et enlever le cube du luminaire du cache (fig. 5.8)
- Faire passer le câble à travers le pied et le profilé (fig. 5.9).
- Visser le profilé sur le pied (fig. 5.10)
- Marquer l'emplacement des trous sur la plaque de base (fig. 5.11)
- Percer les trous, puis introduire les chevilles (fig. 5.12)
- Visser le pied sur le sol (fig. 5.13)
- Visser le cache sur le profilé (fig. 5.14)
- Brancher les câbles de raccordement (fig. 5.15)

- Emboîter le cube du luminaire sur le cache (fig. 5.16)
- Serrer la vis de blocage (fig. 5.16)
- Mettre l'appareil sous tension (fig. 5.16)
- Procéder aux réglages via l'application (uniquement SC)
→ « 6. Fonction »

6. Fonctions

Il est possible de régler les fonctions pour les versions SC. Les fonctions sont réglées via l'application Smart Remote.

Application Smart Remote

Il faut télécharger l'application Smart Remote STEINEL de l'AppStore pour pouvoir configurer le luminaire avec un smartphone ou une tablette. Un smartphone ou une tablette compatible Bluetooth est nécessaire.

Android



iOS



Fonctions pouvant être réglées via l'application Smart Remote :

- Temporisation
- Réglage de la portée
- Réglage du seuil de déclenchement
- Fonction balisage
- Niveau de l'éclairage principal / de la veilleuse réglable
- Réglage de la portée étendu
- Mise en réseau de groupe
- Réglage du seuil de déclenchement via Teach-In

Temporisation (durée de post-fonctionnement)

La durée d'éclairage souhaitée du luminaire est réglable progressivement d'environ 5 s à 60 min au maximum. La minuterie redémarre à chaque détection de mouvement avant la fin de cette durée.

Cette fonction est possible pour les versions C : toujours uniquement en combinaison avec un produit à détection Bluetooth.

Remarque :

Après chaque extinction du luminaire, la détection du mouvement est interrompue pendant 1 seconde environ. Ce n'est qu'à l'issue de ce laps de temps que le luminaire peut à nouveau enclencher l'éclairage en cas de mouvement. Lors du réglage de la zone de détection et du test de fonctionnement, nous recommandons de régler la durée la plus courte.

Réglage de la portée (sensibilité)

Le terme portée désigne l'espace à peu près circulaire formé sur le sol par la zone de détection pour un montage à 2 m de hauteur.

- Bouton de réglage sur maximum = portée max. (5 m)
- Bouton de réglage sur minimum = portée min. (1 m)

Cette fonction est possible pour les versions C : toujours uniquement en combinaison avec un produit à détection Bluetooth.

Réglage du seuil de déclenchement (seuil de réaction)

Le seuil de déclenchement souhaité du luminaire peut être réglé progressivement d'env. 2 à 2000 lx.

- Bouton de réglage positionné sur la butée à droite = fonctionnement diurne (indépendamment de la luminosité)
- Bouton de réglage positionné sur la butée à gauche = fonctionnement nocturne (env. 2 lux)

Cette fonction est possible pour les versions C : toujours uniquement en combinaison avec un produit à détection Bluetooth.

Lors du réglage de la zone de détection et du test de fonctionnement en plein jour, le bouton de réglage doit être en butée à droite.

Fonction balisage


Le balisage permet un éclairage avec une puissance d'environ 10 %. Ce n'est que lorsqu'il se produit un mouvement dans la zone de détection que l'éclairage s'enclenche pour la durée programmée (voir temporisation) à la position d'éclairage à pleine puissance (100 %). Le luminaire commute ensuite au mode veilleuse activé.

Le balisage est ENCLENCHÉ dès que le seuil de luminosité n'est pas atteint. Le balisage est toujours ENCLENCHÉ lorsque le mode de fonctionnement diurne est activé.

0 min = Allumage en douceur / le balisage n'est pas EN MARCHÉ à partir de la valeur de luminosité de déclenchement programmée

10 min = Allumage en douceur + balisage pendant 10 minutes

30 min = Allumage en douceur + balisage pendant 30 minutes

 = Allumage en douceur + balisage toute la nuit

Cette fonction est possible pour les versions C : toujours uniquement en combinaison avec un produit à détection Bluetooth.

Qu'est-ce que l'allumage en douceur ?

Le luminaire de détection est équipé d'une fonction d'allumage en douceur. Ceci signifie qu'au moment de l'allumage l'éclairage ne s'enclenche pas directement à sa puissance maximum, mais que sa clarté augmente en peu de temps pour atteindre 100 %. De même, l'intensité de l'éclairage diminue lentement lors de la désactivation.

Cette fonction est possible pour les versions C : toujours uniquement en combinaison avec un produit à détection Bluetooth.

Marche forcée (fig. 6.1)

Si un interrupteur principal est installé sur le câble d'alimentation secteur, en plus de l'allumage et de l'extinction, on dispose des fonctions suivantes :

1) Allumer la marche forcée :

Actionner l'interrupteur 2 × ARRÊT et MARCHÉ. Le luminaire s'allume pour 4 heures en marche forcée. Il repasse ensuite automatiquement en mode détection.

2) Éteindre la marche forcée :

Actionner l'interrupteur 1 × ARRÊT et MARCHÉ. Le luminaire s'éteint ou passe en mode détection.

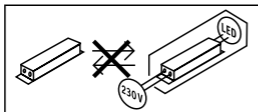
Important : les commutations doivent être exécutées en l'espace de 0,2 à 1 seconde.

7. Maintenance/Entretien

Le produit ne nécessite aucun entretien.

Si le luminaire se salit, on le nettoiera avec un chiffon humide (ne pas utiliser de détergent).

Important : il n'est pas possible de remplacer l'appareil.



8. Élimination

Les appareils électriques, les accessoires et les emballages doivent être soumis à un recyclage respectueux de l'environnement.



Ne jetez pas les appareils électriques avec les ordures ménagères !

Uniquement pour les pays de l'UE : conformément à la directive européenne en vigueur relative aux appareils électriques et électroniques usagés et à son application dans le droit national, les appareils électriques qui ne fonctionnent plus doivent être collectés séparément des ordures ménagères et doivent faire l'objet d'un recyclage écologique.

9. Garantie du fabricant

Ce produit STEINEL a été fabriqué avec le plus grand soin. Son fonctionnement et sa sécurité ont été contrôlés suivant des procédures fiables et il a été soumis à un contrôle final par sondage. STEINEL garantit un état et un fonctionnement irréprochables. La durée de garantie est de 36 mois et débute au jour de la vente au consommateur. Nous remédions aux défauts provenant d'un vice de matière ou de construction. La garantie sera assurée à notre discrétion par réparation ou échange des pièces défectueuses. La garantie ne s'applique ni aux pièces d'usure, ni aux dommages et défauts dus à une utilisation ou maintenance incorrecte. Les dommages consécutifs causés à d'autres objets sont exclus de la garantie.

La garantie ne s'applique que si l'appareil non démonté est retourné au point de service après-vente le plus proche, dans un emballage adéquat, accompagné d'une brève description du défaut et d'un ticket de caisse ou d'une facture portant la date d'achat et le cachet du vendeur.

Service de réparation : une fois la garantie écoulee ou en cas de défauts non couverts par la garantie, contactez votre point de service après-vente pour savoir si une remise en état de l'appareil est possible.

3 A N S
DE GARANTIE
FABRICANT

10. Déclaration de conformité

Le soussigné, STEINEL Vertrieb GmbH, déclare que l'équipement radioélectrique du type L 830, L 835, L 840, GL 80 SC/C est conforme à la directive 2014/53/UE. Le texte complet de la déclaration UE de conformité est disponible à l'adresse internet suivante: www.steinel.de

11. Caractéristiques techniques

Dimensions l × H × P	
L 830 SC/C, L 835 SC/C	110 mm × 110 mm × 131,5 mm
L 840 SC/C	110 mm × 110 mm × 133,5 mm
GL 80 SC/C	110 mm × 633 mm × 130 mm
Raccordement au secteur	220 - 240 V, 50/60 Hz
Puissance absorbée (P_{on})	9,1 W
Consommation électrique du détecteur iHF	
L 830, L 835, L 840 SC	0,67 W
GL 80 SC	0,67 W
Mode veille (réseau(P_{net}))	
L 830, L 835, L 840 SC	0,45 W
L 830, L 835, L 840 C	0,45 W
GL 80 SC	0,45 W
GL 80 C	0,45 W
Puissance d'éclairage (lm)	
L 830 SC	493 lm (anthracite), 523 lm (argenté)
L 830 C	493 lm (anthracite)
L 835 SC	616 lm (anthracite), 616 lm (argenté)
L 835 C	616 lm (anthracite)
L 840 SC	319 lm (anthracite), 319 lm (argenté)
L 840 C	319 lm (anthracite)
GL 80 SC	650 lm (anthracite), 650 lm (argenté)
GL 80 C	650 lm (anthracite)
Efficacité (lm/W)	
L 830 SC	54 lm/W (anthracite), 57 lm/W (argenté)
L 830 C	54 lm/W (anthracite)
L 835 SC	68 lm/W (anthracite), 68 lm/W (argenté)
L 835 C	68 lm/W (anthracite)
L 840 SC	35 lm/W (anthracite), 35 lm/W (argenté)
L 840 C	35 lm/W (anthracite)
GL 80 SC	71 lm/W (anthracite), 71 lm/W (argenté)
GL 80 C	71 lm/W (anthracite)
Source	LED
Température de couleur	3000 K
Indice de rendu des couleurs	Ra = 82
Durée de vie moyenne de calcul	L70B50 à 25 °C : > 60 000 h.
Uniformité des couleurs SDCM	Valeur initiale : 3

Balisage	Oui (arrêt, 10 min, 30 min, toute la nuit, toujours) Pour C : toujours uniquement en combinaison avec un produit à détection Bluetooth.
Technique de détection (uniquement SC)	(5,8 GHz, ≤ 1 mW)
Zones de détection Angle de détection	160° / Pour C : toujours uniquement en combinaison avec un produit à détection Bluetooth.
Angle d'ouverture	160° / Pour C : toujours uniquement en combinaison avec un produit à détection Bluetooth.
Portée	de 1 à 5 m / Pour C : toujours uniquement en combinaison avec un produit à détection Bluetooth.
Temporisation	de 5 s à 60 min Pour C : uniquement en combinaison avec un produit à détection Bluetooth.
Réglage du seuil de déclenchement	de 2 à 2000 lx Pour C : uniquement en combinaison avec un produit à détection Bluetooth.
Classe d'efficacité énergétique de la source	
L 830, L 835, L 840 SC	F
L 830, L 835, L 840 C	F
GL 80 SC	F
GL 80 C	F
Indice de protection	IP44
Classe de protection	
L 830, L 835, L 840 SC/ C	II
GL 80 SC/ C	I
Température ambiante	de -20 à +40 °C
Fréquence Bluetooth	2,4-2,48 GHz
Puissance d'émission Bluetooth	5 dBm / 3 mW



Documentation technique sur le site Internet
www.steinel.france.com

12. Dysfonctionnements

Problèmes	Causes	Solutions
Le luminaire n'est pas sous tension	<ul style="list-style-type: none"> ■ Fusible a sauté appareil hors circuit, câble coupé ■ Court-circuit 	<ul style="list-style-type: none"> ■ Enclencher le fusible, le remplacer ; Mettre l'appareil sous tension à l'aide de l'interrupteur secteur vérifier le câble à l'aide d'un testeur de tension ■ Vérifier le branchement
Le luminaire à détection ne s'allume pas (uniquement SC)	<ul style="list-style-type: none"> ■ Pendant la journée, le réglage du seuil de déclenchement est en position nocturne ■ Interrupteur en position ARRÊT ■ Fusible a sauté ■ Réglage incorrect de la zone de détection 	<ul style="list-style-type: none"> ■ Régler la crépuscularité via l'application ■ Allumer ■ Enclencher le fusible, le remplacer ; éven- tuellement vérifier le branchement ■ Régler la portée via l'application
Le luminaire à détection ne s'éteint pas (uniquement SC)	<ul style="list-style-type: none"> ■ Mouvement continu dans la zone de détection 	<ul style="list-style-type: none"> ■ Contrôler la zone de détection, éventuelle- ment la régler à nouveau
Le luminaire à détection ne s'éteint pas complètement (uniquement SC)	<ul style="list-style-type: none"> ■ Balisage choisi 	<ul style="list-style-type: none"> ■ Balisage sur «0 min»
Le luminaire à détection s'allume de façon intempestive (uniquement SC)	<ul style="list-style-type: none"> ■ Le vent agite des arbres et des arbustes dans la zone de détection ■ Détection de voitures passant sur la chaussée 	<ul style="list-style-type: none"> ■ Modifier la zone ■ Modifier la zone
Le luminaire à détection s'allume et s'éteint de manière incontrôlée (uniquement SC)	<ul style="list-style-type: none"> ■ Des objets métalliques de plus grande taille tels que des voitures ou des murs métal- liques sont dans la zone de détection 	<ul style="list-style-type: none"> ■ Modifier la zone ■ Par ex. garer la voiture à un autre endroit

1. Over dit document

Zorgvuldig doorlezen en bewaren a.u.b.!

- Rechten uit het auteursrecht voorbehouden. Vermenigvuldiging, ook van delen van deze handleiding, is alleen met onze toestemming geoorloofd.
- Wijzigingen in het kader van de technische vooruitgang voorbehouden.

Toelichting van de symbolen



Waarschuwing voor gevaar!



Verwijzing naar tekstpassages in het document.

2. Algemene veiligheidsvoorschriften



Voor alle werkzaamheden aan het apparaat dient de spanningstoevoer te worden onderbroken!

- Bij de montage moet de aan te sluiten elektrische kabel spanningsvrij zijn. Daarom eerst de stroom uitschakelen en op spanningsloosheid testen met een spanningstester.
- Bij de installatie van de sensorlamp werkt u met netspanning. Dit moet vakkundig en volgens de gebruikelijke installatievoorschriften en aansluitingsvoorwaarden worden uitgevoerd.
- Gebruik uitsluitend originele reserveonderdelen.
- Reparaties mogen uitsluitend door een gespecialiseerd bedrijf worden uitgevoerd.

3. L 830, L 835, L 840, GL 80 SC/C

Gebruik volgens de voorschriften

- Sensorlamp voor wandmontage binnen en buiten (L 830, L 835, L 840 SC).
- Lamp voor wandmontage binnen en buiten (L 830, L 835, L 840 C).
- Sensorlamp voor grondmontage binnen en buiten (GL 80 SC).
- Lamp voor grondmontage binnen en buiten (GL 80 C).

Opmerking:

Zorg er bij de installatie a.u.b. voor dat er een minimumafstand van 3 m tot de WiFi router of tot Access Points wordt aangehouden.

De sensorlampen (SC) zijn voorzien van een actieve bewegingsmelder. De geïntegreerde iHF-sensor zendt hoogfrequente elektromagnetische golven (5,8 GHz) uit en vangt de echo daarvan op. Bij beweging van personen in het registratiebereik van de sensorlamp wordt de echoverandering door de sensor geregistreerd. Een microprocessor activeert vervolgens het schakelbevel 'licht inschakelen'. Ook door deuren, ruiten of dunne wanden heen worden bewegingen geregistreerd. Door het signaal te analyseren kan de sensor een onderscheid maken tussen bewegende personen en bewegende objecten zoals struiken of kleine dieren. Verkeerde schakelingen door kleine dieren zijn uitgesloten, evenals storingen door extreme temperaturen. De functies van de sensorlamp kunnen via een smartphone, tablet of met de instelknopjes worden geregeld. Koppeling met Bluetooth is alleen mogelijk via smartphone of tablet.

Opmerking:

Het hoogfrequente vermogen van de iHF-sensor bedraagt ca. 1 mW – dat is slechts een 1000ste van het zendvermogen van een mobiele telefoon of een magnetron.

Bij de levering van de L 830, L 835, L 840 SC/C inbegrepen **(afb. 3.1)**

- lamp
- drie schroeven
- drie pluggen
- drie afstandhouders

Productafmetingen L 830 SC/C **(afb. 3.2)**

Productafmetingen L 835 SC/C **(afb. 3.3)**

Productafmetingen L 840 SC/C **(afb. 3.4)**

Overzicht lamp L 830, L 835, L 840 SC/C **(afb. 3.5)**

- A** Wandhouder
- B** Aansluitklem
- C** Afdichtstopje
- D** Steekverbinding
- E** Lichtkubus

Bij de levering van de GL 80 SC/C inbegrepen **(afb. 3.6)**

- lamp
- profiel
- grondplaat
- vier grondschroeven
- vier pluggen
- vier verbindingsschroeven

Productafmetingen GL 80 SC/C **(afb. 3.7)**

Overzicht lamp GL 80 SC/C (afb. 3.8)

- A Afdekkapje
- B Aansluitklem
- D Steekverbinding
- E Lichtkubus
- F Aardingsklem

Lichtsterkteverdeling (afb. 3.9/3.10/3.11/3.12)

Reikwijdte (alleen SC) (afb. 3.13)

Opmerking:

Wanneer de lampen te dicht bij elkaar zijn geplaatst, kunnen foutieve schakelingen voorkomen, omdat de uitgezonden hoogfrequente signalen elkaar onderling storen. (afb. 3.14 A)

De volgende maatregelen helpen, om deze fout te vermijden:

- Monteer de lampen met een onderlinge afstand van minimaal 5 m.
- Verbind de lampen via de Smart Remote app en schakel de sensor bij afzonderlijke lampen m.b.v. de Sensor-Off functie gericht uit (afb. 3.14 B + C). Door de koppeling worden bij beweging ook lampen ingeschakeld waarvan de sensor gedeactiveerd is.

4. Elektrische aansluiting

Schakelschema (afb. 4.1)

De stroomtoevoer bestaat uit een 2- tot 3-polige kabel.

L = fase (meestal zwart of bruin)

N = nuldraad (meestal blauw)

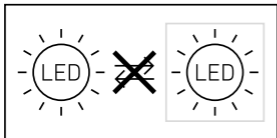
PE = aarde (groen/geel)

In geval van twijfel moeten de draden met een spanningstester worden geïdentificeerd; vervolgens weer spanningsvrij maken. De fase (**L**) en de nuldraad (**N**) worden op het kroonsteentje aangesloten. Aardedraad (**PE**) isoleren en toevoegen.

Bij GL 80 SC/C moet de aardedraad (**PE**) op de aardingsklem worden aangesloten.

Belangrijk: verwisseling van de aansluitingen kan in het apparaat of in uw zekeringenkast kortsluiting veroorzaken. In dit geval moeten de afzonderlijke kabels geïdentificeerd en opnieuw gemonteerd worden. In de stroomtoevoerkabel kan natuurlijk een schakelaar voor IN- en UIT-schakelen worden gemonteerd.

Belangrijk: de lichtbron van deze lamp kan niet worden vervangen. Mocht het noodzakelijk worden om die te vervangen (bijv. aan het einde van zijn levensduur), dan moet de complete lamp worden vervangen.



5. Montage

- Alle onderdelen controleren op beschadigingen.
- Neem het product bij beschadigingen niet in gebruik.
- Bij de montage van de sensorlamp moet erop worden gelet, dat deze trillingvrij wordt bevestigd.
- Kies een passende montageplaats; houd hierbij rekening met de reikwijdte en de bewegingsregistratie.

Montagestappen (L 830, L 835, L 840 SC/C)

- Stroomtoevoer uitschakelen. (afb. 4.1).
- Borgschroeven losdraaien en de lichtkubus van de wandhouder nemen. (afb. 5.1)
- Boorgaten aftekenen (afb. 5.2)
- Gaten boren en pluggen plaatsen. (afb. 5.3)
- Afdichtstopje doordrukken.
- Montage bij kabels in de muur (afb. 5.4)
- Montage bij kabels op de muur (afb. 5.5)
- Aansluitkabel aansluiten (afb. 5.6)
- Lichtkubus op de wandhouder plaatsen (afb. 5.7)
- Borgschroeven bevestigen (afb. 5.7)
- Stroomtoevoer inschakelen (afb. 5.7)
- Instellingen met de app uitvoeren (alleen SC)
→ '6. Functie'

Montagestappen (GL 80 SC/C)

- Stroomtoevoer uitschakelen (afb. 4.1)
- Borgschroef losdraaien en lichtkubus van de afdekking trekken (afb. 5.8)
- Kabel door de grondplaat en het profiel trekken (afb. 5.9)
- Grondplaat en profiel vastschroeven (afb. 5.10)
- Boorgaten aftekenen op de grondplaat (afb. 5.11)
- Gaten boren en pluggen plaatsen (afb. 5.12)
- Grondplaat op de grond bevestigen (afb. 5.13)
- Afdekking op profiel schroeven (afb. 5.14)
- Aansluitkabel aansluiten (afb. 5.15)

- Lichtkubus op afdekking plaatsen (afb. 5.16)
- Borgschroef bevestigen (afb. 5.16)
- Stroomtoevoer inschakelen (afb. 5.16)
- Instellingen met de app uitvoeren (alleen SC)
→ '6. Functie'

6. Werking

De functies van de SC-varianten kunnen worden ingesteld.
Het instellen van de functies wordt met de Smart Remote app uitgevoerd.

Smart Remote app

Voor de configuratie van de lamp m.b.v. smartphone of tablet moet de STEINEL Smart Remote app gedownload worden uit de AppStore. Hiervoor is een voor Bluetooth geschikt(e) smartphone of tablet vereist.

Android



iOS



Functies die met de Smart Remote app kunnen worden ingesteld:

- tijdstelling
- reikwijdte-instelling
- schemerinstelling
- nachtverlichting
- hoofdlicht-/nachtlichtlevel instelbaar
- uitgebreide reikwijdte-instelling
- groepskoppeling
- schemerinstelling door teach-in

Tijdstelling (nalooptijd)

De gewenste branduur van de lamp kan traploos van ca. 5 seconden tot max. 60 minuten worden ingesteld. De tijd klok wordt na iedere geregistreerde beweging voor afloop van deze tijd opnieuw gestart.

Deze functie geldt voor de C-varianten altijd alleen in combinatie met een Bluetooth-sensorproduct.

Opmerking:

Na iedere uitschakeling van de lamp is een hernieuwde bewegingsregistratie gedurende ca. 1 seconde niet mogelijk. Pas na afloop van deze tijd kan de lamp bij beweging weer licht inschakelen.

Bij de instelling van het registratiebereik en voor de functiecontrole raden wij aan de kortste tijd in te stellen.

Reikwijdte-instelling (gevoeligheid)

Met het begrip reikwijdte wordt de ongeveer ronde cirkel op de grond bedoeld, die als registratiebereik ontstaat bij montage op 2 m hoogte.

- Instelknopje maximaal = max. reikwijdte (5 m)
- Instelknopje minimaal = min. reikwijdte (1 m)

Deze functie geldt voor de C-varianten altijd alleen in combinatie met een Bluetooth-sensorproduct.

Schemerinstelling (drempelwaarde)

De gewenste drempelwaarde kan traploos van ca. 2 tot 2000 lux worden ingesteld.

- instelknopje naar rechteraanslag = daglichtstand (onafhankelijk van de lichtsterkte)
- instelknopje naar linkeraanslag = schemerstand (ca. 2 lux)


Deze functie geldt voor de C-varianten altijd alleen in combinatie met een Bluetooth-sensorproduct.

Bij de instelling van het registratiebereik en voor de functietest bij daglicht moet de instelknop op rechteraanslag staan.

Basislicht

Het basislicht maakt een verlichting met 10% van het lichtvermogen mogelijk. Pas bij beweging in het registratiebereik wordt het licht voor de ingestelde tijd (zie tijdinstelling) naar het maximale lichtvermogen (100 %) geschakeld. Daarna schakelt de lamp terug naar het geactiveerde nachtlucht.

Het basislicht is AAN, wanneer de drempelwaarde van de lichtsterkte niet wordt gehaald. Bij geactiveerde daglichtstand is het nachtlucht altijd AAN.

- 0 min = soft-lightstart / geen basislicht AAN vanaf de ingestelde schemerwaarde
- 10 min = soft-lightstart + basislicht 10 minuten
- 30 min = soft-lightstart + basislicht 30 minuten
-  = soft-lightstart + basislicht de hele nacht

Deze functie geldt voor de C-varianten altijd alleen in combinatie met een Bluetooth-sensorproduct.

Wat is soft-lightstart?

De sensorlamp is uitgerust met een soft-lightstartfunctie. Dit houdt in, dat het licht bij inschakeling niet meteen naar het maximale vermogen gaat, maar dat de lichtsterkte binnen een korte tijd langzaam wordt verhoogd naar 100%. Volgens dit principe wordt het licht bij het uitschakelen ook weer langzaam gedimd. Deze functie geldt voor de C-varianten altijd alleen in combinatie met een Bluetooth-sensorproduct.

Permanente verlichting (afb. 6.1)

Als er een optionele netschakelaar in de kabel gemonteerd wordt, zijn naast het eenvoudige in- en uitschakelen ook de volgende functies mogelijk:

1) Permanente verlichting inschakelen:

Schakelaar 2 x UIT en AAN. De lamp wordt 4 uur lang permanent ingeschakeld. Vervolgens schakelt de lamp automatisch weer over op sensormodus.

2) Permanente verlichting uitschakelen:

Schakelaar 1 x UIT en AAN. De lamp gaat UIT resp. schakelt over op sensormodus.

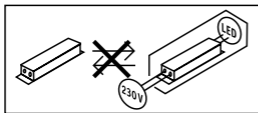
Belangrijk: de schakelingen moeten snel worden uitgevoerd, ca. 0,2 tot 1 seconde na elkaar.

7. Onderhoud en verzorging

Dit product is onderhoudsvrij.

De lamp kan bij vervuiling met een vochtige doek (zonder schoonmaakmiddel) worden gereinigd.

Belangrijk: de regelaar kan niet worden vervangen.



8. Verwijderen

Elektrische apparaten, toebehoren en verpakkingen dienen milieuvriendelijk gerecycled te worden.



Doe elektrische apparaten
niet bij het huisvuil!

Alleen voor EU-landen:

Conform de geldende Europese richtlijn voor verbruikte elektrische en elektronische apparatuur en hun implementatie in nationaal recht, dienen niet langer bruikbare elektrische apparaten gescheiden ingezameld en milieuvriendelijk gerecycled te worden.

9. Fabrieksgarantie

Dit Steinel-product is met grote zorgvuldigheid gefabriceerd, getest op goede werking en veiligheid volgens de geldende voorschriften en vervolgens steekproefsgewijs gecontroleerd. Steinel verleent garantie op de stovingvrije werking. De garantietermijn bedraagt 36 maanden en gaat in op de datum van aanschaf door de klant. Wij verhelpen gebreken die berusten op materiaal- of productiefouten. De garantie bestaat uit reparatie of vernieuwen van de defecte onderdelen, door ons te beoordelen. Garantie vervalt bij schade aan onderdelen, die aan slijtage onderhevig zijn en bij schade of gebreken, die door ondeskundig gebruik of onderhoud ontstaan. Schade aan andere voorwerpen is uitgesloten van garantie.

De garantie wordt alleen verleend wanneer het niet-gedemonteerde apparaat met korte storingsbeschrijving, kassabon of rekening (koopdatum en winkelierstempel), goed verpakt naar het desbetreffende serviceadres wordt gestuurd.

Reparatieservice:

Na afloop van de garantieduur of bij gebreken die niet onder de garantie vallen, kunt u het dichtstbijzijnde serviceadres naar de mogelijkheden van een reparatie vragen.

3 JAAR
FABRIEKS
GARANTIE

10. Conformiteitsverklaring

Hierbij verklaar ik, STEINEL Vertriebs GmbH, dat het type radioapparatuur L 830, L 835, L 840, GL 80 SC/C conform is met Richtlijn 2014/53/EU. De volledige tekst van de EU-conformiteitsverklaring kan worden geraadpleegd op het volgende internetadres: www.steinell.de

11. Technische gegevens

Afmetingen b x h x d	
L 830 SC/C, L 835 SC/C	110 mm x 110 mm x 131,5 mm
L 840 SC/C	110 mm x 110 mm x 133,5 mm
GL 80 SC/C	110 mm x 633 mm x 130 mm
Netaansluiting	220-240 V, 50/60 Hz
Opgenomen vermogen (P_{on})	9,1 W
Opgenomen vermogen iHF-sensortechniek	
L 830, L 835, L 840 SC	0,67 W
GL 80 SC	0,67 W
Stand-by (netwerk (P_{net}))	
L 830, L 835, L 840 SC	0,45 W
L 830, L 835, L 840 C	0,45 W
GL 80 SC	0,45 W
GL 80 C	0,45 W
Lichtvermogen (lm)	
L 830 SC	493 lm (antraciet), 523 lm (zilver)
L 830 C	493 lm (antraciet)
L 835 SC	616 lm (antraciet), 616 lm (zilver)
L 835 C	616 lm (antraciet)
L 840 SC	319 lm (antraciet), 319 lm (zilver)
L 840 C	319 lm (antraciet)
GL 80 SC	650 lm (antraciet), 650 lm (zilver)
GL 80 C	650 lm (antraciet)
Efficiëntie (lm/W)	
L 830 SC	54 lm/W (antraciet), 57 lm/W (zilver)
L 830 C	54 lm/W (antraciet)
L 835 SC	68 lm/W (antraciet), 68 lm/W (zilver)
L 835 C	68 lm/W (antraciet)
L 840 SC	35 lm/W (antraciet), 35 lm/W (zilver)
L 840 C	35 lm/W (antraciet)
GL 80 SC	71 lm/W (antraciet), 71 lm/W (zilver)
GL 80 C	71 lm/W (antraciet)
Lampjes	led
Kleurtemperatuur	3.000 K
Index kleurweergave	$R_a = 82$
Gemiddelde levensduur	L70B50 bij 25°C: > 60.000 uur
Kleurconsistentie SDCM	beginwaarde: 3

Nachtlicht	Ja (uit, 10 min., 30 min., hele nacht, altijd) Voor C: altijd alleen in combinatie met een Bluetooth-sensorproduct.
Sensortechniek (alleen SC)	(5,8 GHz, ≤ 1 mW)
Registratiebereik Registratiehoek	160° Voor C: altijd alleen in combinatie met een Bluetooth-sensorproduct.
Openingshoek	160° Voor C: altijd alleen in combinatie met een Bluetooth-sensorproduct.
Reikwijdte	1-5 m Voor C: altijd alleen in combinatie met een Bluetooth-sensorproduct.
Tijdinstelling	5 sec. - 60 min. Voor C: alleen in combinatie met een Bluetooth-sensorproduct.
Schemerinstelling	2-2.000 lux Voor C: alleen in combinatie met een Bluetooth-sensorproduct.
Energieklasse van de lichtbron	
L 830, L 835, L 840 SC	F
L 830, L 835, L 840 C	F
GL 80 SC	F
GL 80 C	F
Bescherming	IP44
Veiligheidsklasse	
L 830, L 835, L 840 SC/ C	II
GL 80 SC/ C	I
Omgevingstemperatuur	-20 tot +40 °C
Frequentie Bluetooth	2,4-2,48 GHz
Zendvermogen Bluetooth	5 dBm / 3 mW



Technische documentatie onder www.steinel.de

12. Storingen

Storing	Oorzaak	Oplossing
Lamp zonder spanning	<ul style="list-style-type: none">■ Zekering gesprongen, niet ingeschakeld, leiding onderbroken■ Kortsluiting	<ul style="list-style-type: none">■ Zekering inschakelen, vervangen, netschakelaar inschakelen, kabel met spanningzoeker controleren■ Aansluitingen controleren
De sensorlamp schakelt niet in (alleen SC)	<ul style="list-style-type: none">■ Bij daglicht, schemering instelling staat op nachtstand■ Netschakelaar UIT■ Zekering gesprongen■ Registratiebereik niet gericht ingesteld	<ul style="list-style-type: none">■ Schemering instellen via app■ Inschakelen■ Zekering inschakelen, vervangen, evt. aansluiting controleren■ Reikwijdte instellen via app
De sensorlamp schakelt niet uit (alleen SC)	<ul style="list-style-type: none">■ Permanente beweging in het registratiebereik	<ul style="list-style-type: none">■ Bereik controleren en eventueel opnieuw instellen
De sensorlamp schakelt niet helemaal uit (alleen SC)	<ul style="list-style-type: none">■ Nachtlucht gekozen	<ul style="list-style-type: none">■ Nachtlucht op '0 min.'
De sensorlamp schakelt ongewenst aan (alleen SC)	<ul style="list-style-type: none">■ Wind beweegt bomen en struiken binnen het registratiebereik■ Registratie van auto's op straat	<ul style="list-style-type: none">■ Bereik veranderen■ Bereik veranderen
De sensorlamp schakelt ongecontroleerd aan en uit (alleen SC)	<ul style="list-style-type: none">■ Er zijn grote metalen voorwerpen zoals auto's of metalen wanden in het registratiebereik	<ul style="list-style-type: none">■ Bereik veranderen■ Bijv. auto elders parkeren

1. Riguardo a questo documento

Si prega di leggere attentamente le istruzioni e di conservarle.

- Tutelato dai diritti d'autore. La ristampa, anche solo di estratti, è consentita solo previa nostra approvazione.
- Con riserva di modifiche legate al progresso della tecnica.

Spiegazione dei simboli



Avvertimento contro pericoli



Rimando a passaggi nel documento.

2. Avvertenze generali relative alla sicurezza



Prima di effettuare qualsiasi lavoro sull'apparecchio, togliere sempre la corrente!

- Durante il montaggio non deve esserci presenza di tensione nel cavo di allacciamento alla rete. Prima del lavoro, occorre pertanto togliere la tensione e accertarne l'assenza mediante uno strumento di misurazione della tensione.
- L'installazione della lampada a sensore richiede lavori alla linea di alimentazione elettrica. Deve pertanto essere eseguita a regola d'arte in conformità alle norme d'installazione e alle condizioni di allacciamento nazionali.
- Utilizzare esclusivamente pezzi di ricambio originali.
- Le riparazioni devono essere effettuate esclusivamente da officine specializzate.

3. L 830, L 835, L 840, GL 80 SC/C

Utilizzo adeguato allo scopo

- Lampada a sensore per montaggio a muro in ambienti esterni e interni (L 830, L 835, L 840 SC).
- Lampada per montaggio a muro in ambienti esterni e interni (L 830, L 835, L 840 C).
- Lampada a sensore per montaggio a pavimento in ambienti esterni e interni (GL 80 SC).
- Lampada per montaggio a pavimento in ambienti esterni e interni (GL 80 C).

Avvertenza:

Nell'installazione si prega di rispettare una distanza di almeno 3 m dal router WLAN o da Access Points.

Le lampade a sensore (SC) sono dotate di un rilevatore di movimento attivo. Il sensore iHF ad alta frequenza integrato irradia onde elettromagnetiche ad alta frequenza (5,8 GHz) e riceve le onde riflesse. In caso di movimento di persone nel campo di rilevamento della lampada a sensore, il sensore reagisce alle modifiche delle onde riflesse. Un microprocessore fa scattare l'istruzione di commutazione "Accendi la luce". E' possibile rilevare i movimenti anche attraverso porte, lastre di vetro e pareti sottili. Tramite l'analisi del segnale il sensore distingue tra persone in movimento e oggetti in movimento come cespugli o piccoli animali. Inoltre si eviteranno interventi del sensore a sproposito dovuti alle temperature estreme. Le funzioni della lampada a sensore possono essere impostate tramite smartphone o tablet oppure tramite l'apposito regolatore. Un collegamento in rete Bluetooth è possibile solo tramite smartphone o tablet.

Avvertenza: la potenza del sensore iHF è di ca. 1 mW – ciò equivale solo ad un millesimo della potenza di trasmissione di un telefono cellulare o di un microonde.

Volume di fornitura L 830, L 835, L 840 SC/C (**Fig. 3.1**)

- lampada
- tre viti
- tre tasselli
- tre distanziatori

Dimensioni dell'apparecchio L 830 SC/C (**Fig. 3.2**)

Dimensioni dell'apparecchio L 835 SC/C (**Fig. 3.3**)

Dimensioni dell'apparecchio L 840 SC/C (**Fig. 3.4**)

Panoramica dell'apparecchio L 830, L 835, L 840 SC/C (**Fig. 3.5**)

- A** Supporto per montaggio a muro
- B** Morsetto di allacciamento
- C** Tappo di tenuta
- D** Collegamento a innesto
- E** Cubo

Volume di fornitura GL 80 SC/C (**Fig. 3.6**)

- lampada
- profilo
- piede
- quattro viti per fissaggio a pavimento
- quattro tasselli
- quattro viti di collegamento

Dimensioni dell'apparecchio GL 80 SC/C (**Fig. 3.7**)

Panoramica dell'apparecchio GL 80 SC/C (Fig. 3.8)

- A Calotta di copertura
- B Morsetto di allacciamento
- D Collegamento a innesto
- E Cubo
- F Morsetto di terra

Distribuzione dell'intensità luminosa (Fig. 3.9/3.10/3.11/3.12)

Raggio d'azione (solo SC) (Fig. 3.13)

Avvertenza: se le lampade vengono montate troppo vicine le une alle altre, si potrebbero verificare interventi a sproposito, in quanto i segnali ad alta frequenza trasmessi interferiscono tra loro. (Fig. 3.14 A)

I seguenti accorgimenti aiutano a evitare questo errore.

- Montare le lampade a una distanza di almeno 5 m.
- Collegare le lampade tramite la App Smart Remote e disattivare il sensore in modo mirato in determinate lampade tramite la funzione "Sensor OFF" (Fig. 3.14 B + C). Tramite il collegamento a rete, in caso si verificasse un movimento si attivano anche le lampade il cui sensore è disattivato.

4. Allacciamento elettrico

Schema elettrico (Fig. 4.1)

La linea di alimentazione dalla rete consiste in un cavo a 2 o 3 fili:

L = fase (di norma nero o marrone)

N = filo neutro (di prevalenza blu)

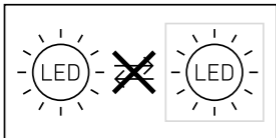
PE = conduttore di terra (verde/giallo)

In caso di dubbio occorre identificare il cavo con un indicatore di tensione e poi disinserire nuovamente la tensione. Il filo di fase (**L**) e il filo neutro (**N**) vengono collegati al morsetto di allacciamento. Isolare e posizionare accanto il conduttore di terra (**PE**).

Nel caso di GL 80 SC/C il conduttore di terra (**PE**) deve essere allacciato al morsetto di terra.

Importante: lo scambio di collegamenti causa un corto circuito nell'apparecchio o nella sua valvoliera. In questo caso è necessario identificare i singoli cavi e rimontarli. Ovviamente nella linea di collegamento alla rete può essere installato un interruttore di rete per l'accensione e lo spegnimento.

Importante: la sorgente luminosa di questa lampada non è sostituibile; in caso ciò fosse necessario, per es. alla fine della sua durata utile, occorre cambiare l'intera lampada.



5. Montaggio

- Controllare tutti i componenti per verificare se presentano danneggiamenti.
- In caso di danni non mettere in funzione il prodotto.
- Nel montaggio della lampada a sensore si deve provvedere a fissarla in modo tale che non si generino vibrazioni.
- Scegliere un luogo di montaggio adeguato tenendo conto del raggio d'azione e del rilevamento del movimento.

Fasi di montaggio (L 830, L 835, L 840 SC/C)

- Staccare l'alimentazione di corrente (Fig. 4.1)
- Svitare le viti di sicurezza e staccare il cubo dal supporto per montaggio a muro. (Fig. 5.1)
- Segnare i punti in cui si effettueranno i fori (Fig. 5.2)
- Effettuare i fori e inserire i tasselli (Fig. 5.3)
- Forare completamente il tappo di tenuta.
- Montaggio nel caso di conduttore incassato (Fig. 5.4)
- Montaggio nel caso di conduttore in superficie (Fig. 5.5)
- Collegare il cavo di allacciamento (Fig. 5.6)
- Infilare il cubo sul supporto per montaggio a muro (Fig. 5.7)
- Avvitare le viti di sicurezza (Fig. 5.7)
- Attivare l'alimentazione di corrente (Fig. 5.7)
- Effettuare le dovute regolazioni tramite la app (solo SC) → "6. Funzionamento"

Fasi di montaggio (GL 80 SC/C)

- Staccare l'alimentazione di corrente (Fig. 4.1)
- Svitare le viti di sicurezza e sfilare il dalla copertura (Fig. 5.8)
- Sfilare il cavo attraverso sostegno a pavimento e profilo (Fig. 5.9)
- Avvitare il sostegno a pavimento e il profilo (Fig. 5.10)
- Segnare sul piede i punti dove effettuare i fori (Fig. 5.11)
- Effettuare i fori e inserire i tasselli (Fig. 5.12)
- Avvitare il sostegno a pavimento al pavimento steso (Fig. 5.13)
- Avvitare la calotta di copertura sul profilo (Fig. 5.14)
- Collegare il cavo di allacciamento (Fig. 5.15)
- Infilare il cubo sulla calotta di copertura (Fig. 5.16)

- Inserire avvitando la vite di sicurezza (Fig. 5.16)
- Attivare l'alimentazione di corrente (Fig. 5.16)
- Effettuare le dovute regolazioni tramite la app (solo SC) → "6. Funzionamento"

6. Funzionamento

Le funzioni si possono impostare per le varianti SC.
L'impostazione delle funzioni avviene tramite la app Smart Remote.

App Smart Remote

Per la configurazione della lampada con smartphone o tablet dovete scaricare la App STEINEL Smart Remote dal Vostro AppStore. A tale scopo è necessario uno smartphone o tablet.

Android



iOS



Funzioni che possono essere impostate tramite la app Smart Remote:

- Regolazione del periodo di accensione
- Regolazione del raggio d'azione
- Regolazione crepuscolare
- Funzione luce notturna
- Livello di luce principale / luce notturna regolabile
- Regolazione del raggio d'azione avanzata
- Collegamento in rete di gruppi
- Regolazione crepuscolare tramite Teach-In

Regolazione del periodo di accensione (tempo di accensione)

Il periodo in cui si desidera che la lampada rimanga accesa può essere impostato con regolazione continua da ca. 5 secondi a max. 60 minuti. Ogni volta che viene rilevato un movimento prima che decorra questo periodo di tempo, il contaminuti si azzerà.

Questa funzione vale per le varianti C sempre solo in combinazione con un prodotto a sensore Bluetooth.

Avvertenza: ogni volta che viene spenta la lampada, il rilevamento di movimenti viene interrotto per circa 1 secondo. Solo dopo che è trascorso questo periodo di tempo la lampada è in grado di accendere nuovamente la luce in caso di un movimento nell'ambito del raggio d'azione.

Quando impostate il campo di rilevamento e quando eseguite il test di funzionamento, è consigliabile impostare il tempo minimo.

Regolazione del raggio d'azione (sensibilità)

Con il concetto di raggio d'azione si intende il diametro più o meno circolare che risulta sul pavimento quando si effettua il montaggio a 2 m di altezza.

- Regolatore impostato sul massimo = raggio d'azione massimo (5 m)
- Regolatore impostato sul minimo = raggio d'azione minimo (1 m)

Questa funzione vale per le varianti C sempre solo in combinazione con un prodotto a sensore Bluetooth.

Regolazione luce crepuscolare (soglia d'intervento)

La soglia d'intervento della lampada può essere impostata con regolazione continua tra ca. 2 Lux e 2000 Lux.

- Regolatore impostato sulla battuta destra = funzionamento con luce diurna (indipendentemente dalla luminosità)
- Regolatore posizionato sulla battuta sinistra = funzionamento con luce crepuscolare (ca. 2 Lux).


Questa funzione vale per le varianti C sempre solo in combinazione con un prodotto a sensore Bluetooth.

Nella regolazione del campo di rilevamento e per il test di funzionamento a luce diurna il regolatore deve trovarsi completamente a destra.

Funzione luce notturna

La luce notturna permette un'illuminazione a una potenza pari al 10% circa del flusso luminoso utile. Solo in caso di movimento all'interno del campo di rilevamento la luce passa per il periodo impostato (vedi Ritardo dello spegnimento) al massimo flusso luminoso utile (100%). Dopo di che la lampada passa alla luce notturna attivata.

La luce notturna è accesa quando la luminosità scende al di sotto della soglia. Quando è attiva la modalità a luce diurna, la luce notturna è sempre accesa.

- 0 min = accensione graduale della luce / non luce notturna ON a partire dal valore crepuscolare impostato
- 10 min = accensione graduale della luce + luce notturna 10 minuti
- 30 min = accensione graduale della luce + luce notturna 30 minuti
-  = accensione graduale della luce + luce notturna per tutta la notte

Questa funzione vale per le varianti C sempre solo in combinazione con un prodotto a sensore Bluetooth.

Cos'è l'accensione graduale della luce?

La lampada a sensore dispone di una funzione di accensione graduale della luce. Ciò significa che la luce al momento dell'accensione non viene accesa direttamente al massimo della potenza, bensì la luminosità viene aumentata lentamente entro pochi istanti fino a 100%. Analogamente lo spegnimento non è immediato bensì la luce si spegne lentamente.

Questa funzione vale per le varianti C sempre solo in combinazione con un prodotto a sensore Bluetooth.

Funzionamento con luce continua (Fig. 6.1)

Se viene montato un interruttore di rete optional nella linea di allacciamento alla rete, oltre alle semplici operazioni di accensione e spegnimento sono possibili anche le seguenti funzioni:

1) Accensione della luce continua:

Interruttore 2 x OFF e ON. La lampada viene impostata su luce continua per 4 ore. Dopo questo periodo di tempo la lampada passa di nuovo automaticamente alla modalità sensore.

2) Disattivazione della funzione luce continua:

Interruttore 1 x OFF e ON. La lampada si spegne, ossia passa al funzionamento con sensore.

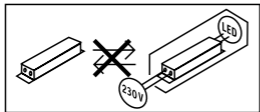
Importante: i comandi devono essere eseguiti entro 0,2 - 1 secondo.

7. Cura/Manutenzione

Il prodotto non necessita di manutenzione.

In caso di imbrattamento si può pulire la lampada con un panno umido (senza impiegare detergenti).

Importante: l'alimentatore non è sostituibile.



8. Smaltimento

Apparecchi elettrici, accessori e materiali d'imballaggio devono essere consegnati a un centro di riciclaggio riconosciuto.



Non gettate gli apparecchi elettrici assieme ai rifiuti domestici!

Solo per paesi UE:

Conformemente alla Direttiva Europea vigente in materia di rifiuti di apparecchi elettrici ed elettronici e alla sua attuazione nel diritto nazionale, gli apparecchi elettrici ed elettronici non più idonei all'uso devono essere separati dagli altri rifiuti e consegnati a un centro di riciclaggio riconosciuto.

9. Garanzia del produttore

Questo prodotto STEINEL viene costruito con la massima cura, con controlli di funzionamento e del grado di sicurezza in conformità alle norme vigenti in materia; vengono poi effettuati collaudi con prove a campione. STEINEL si assume la garanzia di una fabbricazione ed un funzionamento perfetti. La garanzia si estende a 36 mesi ed inizia il giorno d'acquisto da parte dell'utilizzatore finale. Noi eliminiamo difetti riconducibili al materiale o alla fabbricazione; la prestazione della garanzia consiste a nostra discrezione nella riparazione o nella sostituzione dei pezzi difettosi. Il diritto alla prestazione di garanzia viene a decadere in caso di danni a pezzi soggetti ad usura nonché in caso di danni o difetti che sono da ricondurre ad un trattamento inadeguato o ad una cattiva manutenzione. Sono esclusi dal diritto di garanzia gli ulteriori danni conseguenti che si verificano su oggetti estranei. La garanzia viene prestata solo se l'apparecchio viene inviato non smontato, ben imballato e accompagnato da una breve descrizione del difetto e dallo scontrino o dalla fattura (in cui siano indicati la data dell'acquisto e il timbro del rivenditore), al centro di assistenza competente.

Centro assistenza riparazioni:

Dopo la scadenza del periodo di garanzia o in caso di difetti per i quali non si ha diritto alla prestazione di garanzia, siete pregati di rivolgerVi al centro di assistenza più vicino per informarVi sulla possibilità di riparazione.

3 ANNI
DI GARANZIA
DEL PRODUTTORE

10. Dichiarazione di conformità

Il fabbricante, STEINEL Vertrieb GmbH, dichiara che il tipo di apparecchiatura radio L 830, L 835, L 840, GL 80 SC/C è conforme alla direttiva 2014/53/UE. Il testo completo della dichiarazione di conformità UE è disponibile al seguente indirizzo Internet: www.steinell.de

11. Dati tecnici

Dimensioni largh. × alt. × prof. L 830 SC/C, L 835 SC/C	110 mm × 110 mm × 131,5 mm
L 840 SC/C	110 mm × 110 mm × 133,5 mm
GL 80 SC/C	110 mm × 633 mm × 130 mm
Allacciamento alla rete	220-240 V, 50/60 Hz
Potenza assorbita (P_{on})	9,1 W
Potenza assorbita sensori iHF L 830, L 835, L 840 SC	0,67 W
GL 80 SC	0,67 W
Standby (rete (P_{net}))	
L 830, L 835, L 840 SC	0,45 W
L 830, L 835, L 840 C	0,45 W
GL 80 SC	0,45 W
GL 80 C	0,45 W
Potenza luminosa (lm)	
L 830 SC	493 lm (antracite), 523 lm (argento)
L 830 C	493 lm (antracite)
L 835 SC	616 lm (antracite), 616 lm (argento)
L 835 C	616 lm (antracite)
L 840 SC	319 lm (antracite), 319 lm (argento)
L 840 C	319 lm (antracite)
GL 80 SC	650 lm (antracite), 650 lm (argento)
GL 80 C	650 lm (antracite)
Efficienza (lm/W)	
L 830 SC	54 lm/W (antracite), 57 lm/W (argento)
L 830 C	54 lm/W (antracite)
L 835 SC	68 lm/W (antracite), 68 lm/W (argento)
L 835 C	68 lm/W (antracite)
L 840 SC	35 lm/W (antracite), 35 lm/W (argento)
L 840 C	35 lm/W (antracite)
GL 80 SC	71 lm/W (antracite), 71 lm/W (argento)
GL 80 C	71 lm/W (antracite)
Lampadina	LED
Temperatura del colore	3.000 K
Indice di resa cromatica	$R_a = 82$
Durata utile media misurata	L70B50 con 25 °C: > 60.000 ore
Consistenza del colore SDCM	Valore iniziale: 3

Luce notturna	<p>Si (off, 10 min, 30 min, tutta la notte, sempre)</p> <p>Per C: sempre solo in combinazione con un prodotto a sensore Bluetooth.</p>
Tecnica a sensori (solo SC)	(5,8 GHz, ≤ 1 mW)
Campo di rilevamento	160°
Angolo di rilevamento	Per C: sempre solo in combinazione con un prodotto a sensore Bluetooth.
Angolo di apertura	160°
	Per C: sempre solo in combinazione con un prodotto a sensore Bluetooth.
Raggio d'azione	1-5 m
	Per C: sempre solo in combinazione con un prodotto a sensore Bluetooth.
Regolazione del periodo di accensione	5 s - 60 min
	Per C: solo in combinazione con un prodotto a sensore Bluetooth.
Regolazione crepuscolare	2-2.000 Lux
	Per C: solo in combinazione con un prodotto a sensore Bluetooth.
Classe di efficienza energetica della sorgente luminosa	
L 830, L 835, L 840 SC	F
L 830, L 835, L 840 C	F
GL 80 SC	F
GL 80 C	F
Grado di protezione	IP44
Classe di protezione	
L 830, L 835, L 840 SC/ C	II
GL 80 SC/ C	I
Temperatura ambiente	da -20 a +40 °C
Frequenza Bluetooth	2,4-2,48 GHz
Potenza di trasmissione Bluetooth	5 dBm / 3 mW



Documentazione tecnica al sito www.steinel.de

12. Disturbi di funzionamento

Guasto	Causa	Rimedio
Lampada senza tensione	<ul style="list-style-type: none">■ Il fusibile è intervenuto, interruttore non acceso, cavo di alimentazione interrotto■ Corto circuito	<ul style="list-style-type: none">■ Attivare o sostituire il fusibile; accendere l'interruttore di rete; controllare la linea di alimentazione con un voltmetro■ Controllare gli allacciamenti
La lampada a sensore non si accende (solo SC)	<ul style="list-style-type: none">■ Nel funzionamento con luce diurna l'impostazione crepuscolare è regolata sul funzionamento di notte■ Interruttore principale su OFF■ Il fusibile è intervenuto■ Campo di rilevamento non impostato con direzione giusta	<ul style="list-style-type: none">■ Impostare la luce crepuscolare tramite la app■ Accendere■ Attivare o sostituire il fusibile; all'occorrenza controllare l'allacciamento■ Impostare il raggio d'azione tramite la app
La lampada a sensore non si spegne (solo SC)	<ul style="list-style-type: none">■ Movimento continuo nel campo di rilevamento	<ul style="list-style-type: none">■ Controllare il campo se necessario ripetere la registrazione
La lampada a sensore non si spegne completamente (solo SC)	<ul style="list-style-type: none">■ È stata selezionata la luce notturna	<ul style="list-style-type: none">■ Luce notturna a "0 min"
La lampada a sensore si accende a sproposito (solo SC)	<ul style="list-style-type: none">■ Il vento muove alberi e cespugli nel campo di rilevamento■ Vengono rilevate automobili sulla strada	<ul style="list-style-type: none">■ Spostare il campo■ Spostare il campo
La lampada a sensore si accende e spegne in modo incontrollato (solo SC)	<ul style="list-style-type: none">■ Nel campo di rilevamento si trovano oggetti di metallo di grandi dimensioni, per es. automobili o pareti di metallo	<ul style="list-style-type: none">■ Spostare il campo■ per es. parcheggiare l'auto in un altro luogo

1. Acerca de este documento

¡Léase detenidamente y consérvese para futuras consultas!

- Protegido por derechos de autor. Queda terminantemente prohibida la reimpresión, ya sea total o parcial, salvo con autorización expresa.
- Sujeto a modificaciones en función del progreso técnico.

Explicación de los símbolos



¡Advertencia de peligros!



Referencia a partes de texto en el documento.

2. Indicaciones generales de seguridad



¡Antes de comenzar cualquier trabajo en el aparato, interrúmpase la alimentación de tensión!

- Para el montaje, el cable eléctrico a conectar deberá estar sin tensión. Por eso, desconecte primero la corriente y compruebe la ausencia de tensión con un comprobador de tensión.
- La instalación de la lámpara Sensor supone un trabajo en la red eléctrica. Debe realizarse por tanto profesionalmente, de acuerdo con las normativas de instalación y los requisitos de acometida específicos de cada país.
- Utilice solo piezas de repuesto originales.
- Las reparaciones solo pueden realizarse en talleres especializados.

3. L 830, L 835, L 840, GL 80 SC/C

Uso previsto

- Lámpara Sensor para el montaje en la pared interior y exterior (L 830, L 835, L 840 SC).
- Lámpara para el montaje en la pared interior y exterior (L 830, L 835, L 840 C).
- Lámpara Sensor para el montaje en el suelo interior y exterior (GL 80 SC)
- Lámpara para el montaje en el suelo interior y exterior (GL 80 C)

Nota:

Por favor, procure mantener una distancia mín. de 3 m al router WiFi o los puntos de acceso durante la instalación.

Las lámparas Sensor (SC) incluyen un detector de movimiento activo. El sensor iHF integrado emite ondas electromagnéticas de alta frecuencia (5,8 GHz) y recibe su eco. Al producirse un movimiento por alguna persona en el campo de detección de la lámpara Sensor, el sensor detecta la modificación del eco. Un microprocesador imparte entonces la instrucción "encender la luz". Es posible la detección a través de puertas, cristales o paredes delgadas. Gracias a un análisis de señal, el sensor distingue entre las personas y los objetos en movimiento tales como los arbustos o animales pequeños. Excluye las conexiones erróneas por animales pequeños al igual que los fallos por temperaturas extremas.

Las funciones de la lámpara Sensor pueden regularse vía smartphone y tablet o con el regulador. La interconexión Bluetooth solo es posible vía smartphone o tablet.

Observación:

La potencia de alta frecuencia del sensor iHF es de aprox. 1 mW, es decir, solo una milésima de la potencia de emisión de un teléfono móvil o de un microondas.

Volumen de suministro L 830, L 835, L 840 SC/C (**fig. 3.1**)

- Lámpara
- Tres tornillos
- Tres espigas
- Tres distanciadores

Dimensiones del producto L 830 SC/C (**fig. 3.2**)

Dimensiones del producto L 835 SC/C (**fig. 3.3**)

Dimensiones del producto L 840 SC/C (**fig. 3.4**)

Visión general de los equipos L 830, L 835, L 840 SC/C (**fig. 3.5**)

- A** Soporte mural
- B** Borne de conexión
- C** Tapón obturador
- D** Enchufe
- E** Cubo de lámpara

Volumen de suministro GL 80 SC/C (**fig. 3.6**)

- Lámpara
- Perfil
- Placa base
- Cuatro tornillos de base
- Cuatro espigas
- Cuatro tornillos de unión

Dimensiones del producto GL 80 SC/C (**fig. 3.7**)

Visión general del equipo GL 80 SC/C (fig. 3.8)

A Tapa

B Borne de conexión

D Enchufe

E Cubo de lámpara

F Borne de puesta a tierra

Distribución de intensidad luminosa (fig. 3.9/3.10/3.11/3.12)

Alcance (solo SC) (fig. 3.13)

Observación:

Si las lámparas se montan demasiado cerca, pueden producirse conexiones erróneas, ya que las señales de alta frecuencia emitidas interfieren unas con otras. (fig. 3.14 A)

Las siguientes medidas permiten evitar este error:

- Montar las lámparas a una distancia mínima de 5 m.
- Interconecte las lámparas mediante la aplicación Smart Remote y desconecte el sensor de algunas de las lámparas a tal propósito mediante la función Sensor Off (fig. 3.14 B + C). Debido a la interconexión también se encienden aquellas lámparas cuyo sensor haya sido desactivado.

4. Conexión eléctrica

Diagrama electrónico (fig. 4.1)

El cable de alimentación de red consta de 2 o 3 conductores:

L = fase (generalmente negro o marrón)

N = neutro (generalmente azul)

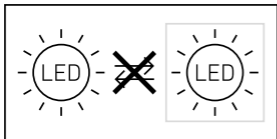
PE = toma de tierra (verde/amarillo)

En caso de dudas, hay que identificar los conductores con un comprobador de tensión; a continuación, volver a desconectar la tensión. La fase (**L**) y el neutro (**N**) se conectan al borne. Aislar el cable de toma de tierra (**PE**) y ponerlo a un lado.

La toma de tierra (**PE**) del GL 80 SC/C ha de conectarse al borne de puesta a tierra.

Importante: Conexiones equivocadas provocarán más tarde un cortocircuito en el aparato o en la caja de fusibles. En tal caso, habrá que identificar cada uno de los conductores y montarlos de nuevo. En el cable de alimentación, por supuesto, puede montarse un interruptor para encender y apagar.

Importante: La bombilla de esta lámpara no se puede reemplazar, para reemplazar la bombilla (p. ej. al fin de su vida útil), hay que cambiar toda la lámpara.



5. Montaje

- Comprobar que todos los componentes se encuentran en perfecto estado.
- No poner en servicio el producto si presenta daños.
- Al montar la lámpara Sensor, hay que fijarse en que la sujeción no esté expuesta a vibraciones.
- Elegir un lugar de montaje adecuado teniendo en cuenta el alcance y la detección de movimientos.

El montaje por pasos (L 830, L 835, L 840 SC/C)

- Desconectar la alimentación eléctrica. (fig. 4.1)
- Soltar los tornillos de retención y retirar el cubo de la lámpara del soporte mural. (fig. 5.1)
- Marcar los taladros (fig. 5.2)
- Taladrar los orificios e insertar los tacos. (fig. 5.3)
- Pinchar el tapón obturador.
- Montaje con cable empotrado (fig. 5.4)
- Montaje con cable de superficie (fig. 5.5)
- Conectar los cables (fig. 5.6)
- Colocar el cubo de la lámpara sobre el soporte mural (fig. 5.7)
- Enroscar los tornillos de retención (fig. 5.7)
- Conectar la alimentación eléctrica (fig. 5.7)
- Hacer los ajustes vía app (solo SC) → "6. Funciones"

El montaje por pasos (GL 80 SC/C)

- Desconectar la alimentación eléctrica (fig. 4.1)
- Soltar el tornillo de retención y retirar el cubo de la lámpara de la tapa (fig. 5.8)
- Pasar el cable por el soporte de la base y el perfil (fig. 5.9)
- Atornillar soporte y perfil (fig. 5.10)
- Marcar los agujeros en la base (fig. 5.11)
- Hacer los agujeros e introducir los tacos (fig. 5.12)
- Atornillar el soporte en la base (fig. 5.13)
- Atornillar la tapa en el perfil (fig. 5.14)
- Conectar los cables (fig. 5.15)
- Colocar el cubo de la lámpara sobre la tapa (fig. 5.16)
- Enroscar el tornillo de retención (fig. 5.16).

- Conectar la alimentación eléctrica (fig. 5.16)
- Hacer los ajustes vía app (solo SC) → "6. Funciones"

6. Funciones

Las funciones son configurables para las variantes SC.
Las funciones se configuran vía aplicación Smart Remote.

Smart Remote App

Para configurar la lámpara mediante smartphone o tablet, se ha de bajar la aplicación Smart Remote de STEINEL de su AppStore. Se requiere un smartphone o tablet aptos para Bluetooth.

Android



iOS



Las funciones configurables vía aplicación Smart Remote:

- Temporización
- Regulación del alcance
- Regulación crepuscular
- Función de luz de cortesía
- Nivel de luz principal / luz de cortesía regulable
- Regulación del alcance avanzada
- Interconexión por grupos
- Regulación crepuscular vía aprendizaje (Teach-In)

Temporización (desconexión diferida)

El período de alumbrado deseado de la lámpara puede regularse sin etapas desde aprox. 5 s hasta un máximo de 60 min. Con cada movimiento detectado antes de transcurrir este período de tiempo, se inicia de nuevo la cuenta del reloj. Esta función es aplicable a las variantes C siempre solo en combinación con un producto con sensor Bluetooth.

Observación:

Cada vez que se desconecta la luz hay que esperar aprox. 1 segundo para una nueva detección de movimientos. Solo después de transcurrir este tiempo puede la lámpara encender de nuevo la luz al producirse movimiento.

Para la regulación del campo de detección y la prueba de funcionamiento se recomienda ajustar el tiempo mínimo.

Regulación del alcance (sensibilidad)

Con el concepto alcance de detección, se denomina el diámetro aproximadamente circular que se obtiene como campo de detección en el suelo con un montaje a 2 m de altura.

- Tornillo de regulación al máximo = alcance máximo (5 m)
- Tornillo de regulación al mínimo = alcance mínimo (1 m)

Esta función es aplicable a las variantes C siempre solo en combinación con un producto con sensor Bluetooth.

Regulación crepuscular (umbral de respuesta)

El umbral de respuesta deseado de la lámpara puede ajustarse sin etapas entre aprox. 2 y 2000 lux.

- Tornillo de regulación al tope derecho = funcionamiento a la luz del día (independientemente de la luminosidad)
- Tornillo de regulación al tope izquierdo = funcionamiento crepuscular (aprox. 2 lux).


Esta función es aplicable a las variantes C siempre solo en combinación con un producto con sensor Bluetooth.

Para la regulación del campo de detección y la prueba de funcionamiento a la luz del día debe hallarse el tornillo de regulación girado hasta el tope derecho.

Función de luz de cortesía

La luz de cortesía permite una iluminación con un 10% de la potencia lumínica. La luz no se enciende a la potencia luminosa máxima (100%) por el tiempo ajustado (véase temporización) hasta que no se ha detectado movimiento dentro del campo de detección. Después la lámpara conmuta a luz de cortesía activada.

La luz de cortesía se enciende, una vez sobrepasado el umbral de luminosidad a la baja. Con el funcionamiento diurno activado, la luz de cortesía siempre está encendida.

- 0 min = encendido progresivo / sin luz de cortesía a partir del valor crepuscular ajustado
- 10 min = encendido progresivo + luz de cortesía 10 min
- 30 min = encendido progresivo + luz de cortesía 30 min
-  = encendido progresivo + luz de cortesía toda la noche

Esta función es aplicable a las variantes C siempre solo en combinación con un producto con sensor Bluetooth.

¿Qué es el encendido progresivo de la luz?

La lámpara Sensor dispone de una función de encendido progresivo. Esto significa que la luz, al conectarla, no se enciende a su máxima potencia, sino que la luminosidad va aumentando en poco tiempo al 100%. De este modo, también se atenúa suavemente la luz al apagarla.

Esta función es aplicable a las variantes C siempre solo en combinación con un producto con sensor Bluetooth.

Función de alumbrado permanente (fig. 6.1)

Montándose un interruptor opcional en el cable de alimentación de red, además de la simple función de encendido y apagado puede disponerse de las siguientes funciones:

1) Conectar alumbrado permanente:

Pulse OFF y ON dos veces. La lámpara se enciende en alumbrado permanente durante 4 horas. A continuación, pasa de nuevo automáticamente a funcionamiento de sensor.

2) Desconectar alumbrado permanente:

Pulse OFF y ON una vez. La lámpara se apaga o cambia a funcionamiento de sensor.

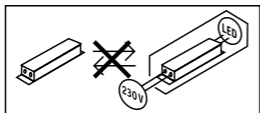
Importante: Las maniobras de conmutación han de ejecutarse en un lapso de 0,2 a 1 s.

7. Mantenimiento/cuidado

El producto está exento de mantenimiento.

Si la lámpara se ensucia, puede limpiarse con un paño húmedo (sin detergente).

Importante: el controlador no puede sustituirse.



8. Eliminación

Aparatos eléctricos, accesorios y embalajes han de someterse a un reciclamiento respetuoso con el medio ambiente.



¡No eche los aparatos eléctricos a la basura doméstica!

Solo para países de la UE:

Según la Directiva europea vigente sobre residuos de aparatos eléctricos y electrónicos y su transposición al derecho nacional, aparatos eléctricos fuera de uso han de ser recogidos por separado y sometidos a un reciclamiento respetuoso con el medio ambiente.

9. Garantía de fabricante

Este producto STEINEL ha sido elaborado con el máximo esmero, habiendo pasado los controles de funcionamiento y seguridad previstos por las disposiciones vigentes, así como un control adicional de muestreo al azar. Steinel garantiza el perfecto estado y funcionamiento. El período de garantía es de 36 meses comenzando el día de la venta al consumidor. Reparamos defectos de material o de fabricación, la garantía se aplicará a base de la reparación o el cambio de piezas defectuosas, según nuestro criterio. La prestación de garantía queda anulada para daños producidos en piezas de desgaste y daños y defectos originados por uso o mantenimiento inadecuados. Quedan excluidos de la garantía los daños consecuenciales causados en objetos ajenos. La garantía solo será efectiva enviando el aparato no deshecho, con una breve descripción del fallo, tíquet de caja o factura (con fecha de compra y sello del comercio), bien empaquetado, al correspondiente centro de servicio.

Servicio de reparación:

Una vez transcurrido el período de garantía o en caso de defectos sin derecho de garantía, consulte su centro de servicio más próximo para averiguar una posible reparación.

3 AÑOS
DE GARANTÍA
DE FABRICANTE

10. Declaración de conformidad

Por la presente, STEINEL Vertrieb GmbH declara que el tipo de equipo radioeléctrico L 830, L 835, L 840, GL 80 SC/C es conforme con la Directiva 2014/53/UE. El texto completo de la declaración UE de conformidad está disponible en la dirección Internet siguiente: <http://www.steinel.de>

11. Datos técnicos

Dimensiones (anch. × alt. × prof.)

L 830 SC/C, L 835 SC/C 110 mm × 110 mm × 131,5 mm

L 840 SC/C 110 mm × 110 mm × 133,5 mm

GL 80 SC/C 110 mm × 633 mm × 130 mm

Conexión a la red 220-240 V, 50/60 Hz

Consumo de potencia (P_{on}) 9,1 W

Consumo de potencia sensores iHF

L 830, L 835, L 840 SC 0,67 W

GL 80 SC 0,67 W

Standby (red (P_{net}))

L 830, L 835, L 840 SC 0,45 W

L 830, L 835, L 840 SC 0,45 W

GL 80 SC 0,45 W

GL 80 C 0,45 W

Potencia lumínica (lm)

L 830 SC 493 lm (antracita), 523 lm (plateado)

L 830 C 493 lm (antracita)

L 835 SC 616 lm (antracita), 616 lm (plateado)

L 835 C 616 lm (antracita)

L 840 SC 319 lm (antracita), 319 lm (plateado)

L 840 C 319 lm (antracita)

GL 80 SC 650 lm (antracita), 650 lm (plateado)

GL 80 C 650 lm (antracita)

Eficiencia (lm/W)

L 830 SC 54 lm/W (antracita), 57 lm/W (plateado)

L 830 C 54 lm/W (antracita)

L 835 SC 68 lm/W (antracita), 68 lm/W (plateado)

L 835 C 68 lm/W (antracita)

L 840 SC 35 lm/W (antracita), 35 lm/W (plateado)

L 840 C 35 lm/W (antracita)

GL 80 SC 71 lm/W (antracita), 71 lm/W (plateado)

GL 80 C 71 lm/W (antracita)

Bombillas LED

Temperatura cromática 3.000 K

Índice de reproducción cromática $R_a = 82$

Vida útil media asignada L70B50 a 25°C: > 60.000 h

Consistencia cromática SDCM Valor inicial: 3

Luz de cortesía	Sí (OFF, 10 min, 30 min, toda la noche, siempre) Para C: siempre solo en combinación con un producto con sensor Bluetooth.
Técnica de sensores (solo SC)	(5,8 GHz, ≤ 1 mW)
Campo de detección Ángulo de detección	160° Para C: siempre solo en combinación con un producto con sensor Bluetooth.
Ángulo de apertura	160° Para C: siempre solo en combinación con un producto con sensor Bluetooth.
Alcance	1 - 5 m Para C: siempre solo en combinación con un producto con sensor Bluetooth.
Temporización	5 s - 60 min Para C: solo en combinación con un producto con sensor Bluetooth.
Regulación crepuscular	2-2000 lux Para C: solo en combinación con un producto con sensor Bluetooth.
Clase de eficiencia energética: de la fuente de luz	
L 830, L 835, L 840 SC	F
L 830, L 835, L 840 C	F
GL 80 SC	F
GL 80 C	F
Índice de protección	IP 44
Clase de aislamiento	
L 830, L 835, L 840 SC/ C	II
GL 80 SC/C	I
Temperatura ambiente	-20 a +40 °C
Frecuencia Bluetooth	2,4-2,48 GHz
Potencia de emisión Bluetooth	5 dBm / 3 mW



Documentación técnica en www.steinel.de

12. Fallos de funcionamiento

Fallo	Causa	Remedio
Lámpara sin tensión	<ul style="list-style-type: none"> ■ Fusible ha saltado, desconectado, línea interrumpida ■ Cortocircuito 	<ul style="list-style-type: none"> ■ Conectar, cambiar el fusible; conectar el interruptor de alimentación, comprobar el cable con un comprobador de tensión ■ Comprobar conexiones
La lámpara Sensor no se conecta (solo SC)	<ul style="list-style-type: none"> ■ En funcionamiento a la luz del día, regulación crepuscular ajustada para funcionamiento nocturno ■ Interruptor en OFF ■ Fusible ha saltado ■ Campo de detección sin ajuste selectivo 	<ul style="list-style-type: none"> ■ Ajustar valor crepuscular vía app ■ Conectar ■ Conectar, cambiar el fusible; en caso dado, comprobar la conexión ■ Ajustar alcance vía app
La lámpara Sensor no se apaga (solo SC)	<ul style="list-style-type: none"> ■ Movimiento permanente en el campo de detección 	<ul style="list-style-type: none"> ■ Controlar campo de detección y dado el caso ajustar de nuevo
La lámpara Sensor no se apaga completamente (solo SC)	<ul style="list-style-type: none"> ■ Luz de cortesía seleccionada 	<ul style="list-style-type: none"> ■ Luz de cortesía en "0 min"
La lámpara Sensor se enciende cuando no se desea (solo SC)	<ul style="list-style-type: none"> ■ El viento mueve árboles y matorrales en el campo de detección ■ Detección de automóviles en la calle 	<ul style="list-style-type: none"> ■ Modificar el campo de detección ■ Modificar el campo de detección
La lámpara Sensor se enciende y se apaga de forma incontrolada (solo SC)	<ul style="list-style-type: none"> ■ Objetos de metal grandes, como, p. ej., coches o paredes metálicas en el campo de detección 	<ul style="list-style-type: none"> ■ Modificar el campo de detección ■ P. ej., aparcar el coche en otro lugar

1. Sobre este documento

Por favor, leia-o com atenção e guarde-o em lugar seguro!

- Protegido pela lei sobre direitos de autor. Qualquer reimpressão, mesmo que apenas parcial, só é permitida com o nosso consentimento.
- Reservado o direito a alterações que visem o progresso técnico.

Explicação de símbolos



Aviso de perigos!



Remete para referências do texto no documento.

2. Instruções de segurança gerais



Antes de executar qualquer trabalho no aparelho, desligue-o da corrente de alimentação!

- Durante a montagem, o cabo elétrico a ligar deve estar isento de tensão. Para tal, desligue primeiro a corrente e verifique se não há tensão, usando um busca-polos.
- A instalação do armadura com detetor consiste essencialmente em lidar com tensão de rede. Por esse motivo, terá de ser realizada de forma profissional segundo as respetivas prescrições de instalação e condições de conexão habituais nos diversos países.
- Utilize somente peças de reposição originais.
- Reparações só podem ser efetuadas por pessoal especializado.

3. L 830, L 835, L 840, GL 80 SC/C

Utilização prevista

- Armadura com detetor para aplicação em paredes no exterior e no interior (L 830, L 835, L 840 SC).
- Armadura para aplicação em paredes no exterior e no interior (L 830, L 835, L 840 C).
- Armadura com detetor para aplicação no chão no exterior e no interior (GL 80 SC).
- Armadura para aplicação no chão no exterior e no interior (GL 80 C).

Nota:

Quando proceder à instalação, assegure-se de que mantém uma distância mínima de 3 m ao router WiFi ou aos Access Points.

As armaduras com detetor (SC) contêm um detetor de movimento passivo. O sensor de alta-frequência integrado iHF emite ondas eletromagnéticas de alta frequência (5,8 GHz) e capta o seu eco. Ao ocorrer o mínimo movimento de uma pessoa dentro da área de deteção da armadura com detetor, a alteração do eco é captada pelo detetor. Um microprocessador emite então o sinal de comando «Ligar a luz». A deteção através de portas, vidros ou paredes finas é possível. Através de uma análise do sinal, o sensor diferencia entre pessoas em movimento e objetos em movimento, como por ex., arbustos e animais pequenos. Ativações erradas provocadas por animais pequenos, bem como falhas provocadas por temperaturas extremas são desta forma excluídas.

As funções do armadura com detetor podem ser configuradas através de um smartphone, um tablet ou um potenciómetro. A ligação em rede via Bluetooth só é possível através de um smartphone ou um tablet.

Nota:

A potência do sensor de alta frequência iHF é de aprox. 1 mW – isto é, apenas uma milésima parte da potência emissora de um telemóvel ou de um forno micro-ondas.

Itens fornecidos L 830, L 835, L 840 SC/C (**fig. 3.1**)

- Armadura
- Três parafusos
- Três buchas
- Três distanciadores

Dimensões do produto L 830 SC/C (**fig. 3.2**)

Dimensões do produto L 835 SC/C (**fig. 3.3**)

Dimensões do produto L 840 SC/C (**fig. 3.4**)

Vista geral do aparelho L 830, L 835, L 840 SC/C (**fig. 3.5**)

- A** Suporte de fixação à parede
- B** Barra de junção
- C** Membrana vedante
- D** Conector
- E** Cubo de iluminação

Itens fornecidos GL 80 SC/C (**fig. 3.6**)

- Armadura
- Perfil
- Placa de base
- Quatro parafusos de fixação no solo
- Quatro buchas
- Quatro parafusos de ligação

Dimensões do produto GL 80 SC/C (**fig. 3.7**)

Vista geral do aparelho GL 80 SC/C (fig. 3.8)

- A Tampa
- B Barra de junção
- D Conector
- E Cubo de iluminação
- F Terminal de ligação à terra

Distribuição da intensidade de iluminação (fig. 3.9/3.10/3.11/3.12)

Alcance (só SC) (fig. 3.13)

Nota:

As armaduras forem montadas perto demais umas ao lado das outras, isso poderá provocar ativações erradas, porque os sinais de alta frequência que enviam interferem uns nos outros. (fig. 3.14 A)

As medidas seguintes ajudam a contornar esta falha:

- Monte as armaduras a uma distância mínima de 5 m entre si.
- Interligue as armaduras em rede através da app Smart Remote e desative o sensor de forma direcionada em armaduras específicas, usando a função Sensor Off (fig. 3.14 B + C). Através da interligação em rede, também se ligam as armaduras cujo detetor está desativado.

4. Ligação elétrica

Esquema de circuitos elétricos (fig. 4.1)

O cabo proveniente da rede é constituído por 2 a 3 condutores:

L = fase (geralmente preto ou castanho)

N = neutro (geralmente azul)

PE = condutor terra (verde/amarelo)

Em caso de dúvida, procure identificar os cabos com um busca-polos; a seguir, volte a desligar a tensão. A fase (**L**) e o neutro (**N**) são conectados na barra de junção. Isole o condutor terra (**PE**).

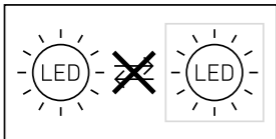
No GL 80 SC/C, o condutor terra (**PE**) tem de ser ligado ao terminal de ligação à terra.

Importante:

Se as ligações forem trocadas, poderá ocorrer mais tarde um curto-circuito no aparelho ou na caixa de fusíveis. Nesse caso, os diversos condutores terão de ser identificados e montados de novo. No cabo de alimentação elétrica pode ser ligado um interruptor do tipo "ligar - desligar".

Importante:

A fonte de luz desta armadura não pode ser substituída, caso seja necessário substituí-la (por ex. no fim da sua vida útil), terá de ser substituído todo o equipamento.



5. Montagem

- Verifique todos os componentes para detetar eventuais danos.
- Se detetar qualquer dano, não coloque o produto em funcionamento.
- Ao montar a armadura com detetor, certifique-se de que é montada à prova de trepidações.
- Escolha um local de montagem adequado, tendo em conta o alcance e a deteção de movimentos.

Passos para montagem (L 830, L 835, L 840 SC/C)

- Desligue a fonte de alimentação elétrica (fig. 4.1)
- Desaperte os parafusos de fixação e solte o cubo de iluminação do suporte de fixação à parede (fig. 5.1)
- Marque os furos (fig. 5.2)
- Faça os furos e coloque as buchas (fig. 5.3)
- Perfure a membrana vedante.
- Montagem com cabo de alimentação embutido (fig. 5.4)
- Montagem com cabo de alimentação saliente (fig. 5.5)
- Ligue o cabo de alimentação (fig. 5.6)
- Encaixe o cubo de iluminação no suporte de fixação à parede (fig. 5.7)
- Aparafuse os parafusos de fixação (fig. 5.7)
- Ligue a fonte de alimentação elétrica (fig. 5.7)
- Efetuar os ajustes através da aplicação (só SC) → "6. Funcionamento"

Passos para montagem (GL 80 SC/C)

- Desligue a fonte de alimentação elétrica (fig. 4.1)
- Desaperte o parafuso de fixação e retire o cubo de iluminação da tampa (fig. 5.8)
- Passe o cabo pelo suporte de chão e o perfil (fig. 5.9)
- Fixe o perfil com parafusos ao suporte de solo (fig. 5.10)
- Marque os furos na placa de base (fig. 5.11)
- Faça os furos e coloque as buchas (fig. 5.12)
- Aparafuse o suporte de solo no chão (fig. 5.13)
- Aparafuse a tampa no perfil (fig. 5.14)
- Ligue o cabo de alimentação (fig. 5.15)
- Encaixe o cubo de iluminação na tampa (fig. 5.16)

- Aparafuse o parafuso de fixação (fig. 5.16)
- Ligue a fonte de alimentação elétrica (fig. 5.16)
- Efetuar os ajustes através da aplicação (só SC) → "6. Funcionamento"

6. Funcionamento

As funções são ajustáveis para as variantes SC.

A ajuste das funções é efetuado através da Smart Remote App.

Smart Remote App

Para configurar a armadura com o smartphone ou o tablet, tem de descarregar a STEINEL Smart Remote App da AppStore. É necessário ter um smartphone ou tablet compatível com Bluetooth.

Android



iOS



Funções que podem ser ajustadas através da Smart Remote App:

- Ajuste do tempo
- Ajuste do alcance
- Regulação crepuscular
- Função de iluminação de presença
- Regulação do nível de intensidade da iluminação principal / iluminação de presença
- Ajuste do alcance avançado
- Encadeamento de grupos em rede
- Regulação crepuscular através de teach-In

Ajuste do tempo (tempo de luz ligada)

O tempo desejado para luz ligada da armadura pode ser ajustado continuamente entre aprox. 5 segundos e, no máx., 60 minutos. Cada deteção de movimento antes de ter decorrido esse tempo faz reiniciar o cronómetro.

Esta função aplica-se às variantes C sempre só em combinação com um produto com detetor Bluetooth.

Nota: Sempre que se desliga a armadura, a nova deteção de movimento é interrompida por aprox. 1 segundo. Só depois de ter decorrido este tempo é que a armadura pode voltar a ativar a luz ao detetar um movimento. Ao realizar o ajuste da área de deteção e o teste de funcionamento, recomendamos ajustar o tempo mais curto.

Ajuste do alcance (sensibilidade)

O termo alcance descreve o diâmetro mais ou menos circular no chão, que resulta como área de deteção ao montar o candeeiro a uma altura de aproximadamente 2 m.

- Potenciómetro no máximo = alcance máximo (5 m)
- Potenciómetro no mínimo = alcance mín. (1 m)

Esta função aplica-se às variantes C sempre só em combinação com um produto com detetor Bluetooth.

Regulação crepuscular (nível de luminosidade)

O nível de luminosidade desejado para a iluminação pode ser ajustado progressivamente de aprox. 2 a 2000 lux.

- Potenciómetro totalmente para a direita = regime diurno (independentemente da luminosidade)
- Potenciómetro totalmente para a esquerda = regime crepuscular (aprox. 2 lux)


Esta função aplica-se às variantes C sempre só em combinação com um produto com detetor Bluetooth.

Para regular a área de deteção e proceder ao teste de funcionamento à luz do dia, o potenciómetro tem de estar totalmente rodado para a direita.

Função de iluminação de presença

A iluminação de presença permite a iluminação com aprox. 10% da potência luminosa. A luz só se acende pelo tempo predefinido (v. ajuste do tempo) com potência luminosa máxima (100 %) ao ser detetado um movimento dentro da área de deteção. A seguir, a armadura muda para a iluminação de presença ativada.

A iluminação de presença está LIGADA, quando a luminosidade desce abaixo do nível definido. Estando o regime diurno ativo, a iluminação de presença está sempre LIGADA.

- 0 min = aumento suave da luz / iluminação de presença não LIGA a partir de um determinado nível de luminosidade predefinido
- 10 min = aumento suave da luz + iluminação de presença 10 minutos
- 30 min = aumento suave da luz + iluminação de presença 30 minutos
-  = aumento suave da luz + iluminação de presença durante toda a noite

Esta função aplica-se às variantes C sempre só em combinação com um produto com detetor Bluetooth.

O que é a função de aumento suave da luz?

Esta armadura com detetor dispõe de uma função de aumentar suavemente a intensidade da luz. Isto significa que ao ligar a luz, a armadura não passa diretamente para a potência máxima: a luminosidade aumenta gradualmente dentro de um curto período de tempo até alcançar os 100%. A mesma regulação progressiva se verifica ao desligar a luz.

Esta função aplica-se às variantes C sempre só em combinação com um produto com detetor Bluetooth.

Função de luz permanente (fig. 6.1)

Se for, opcionalmente, instalado um interruptor de rede no cabo de alimentação, além das meras funções de ligar e desligar, ainda são possíveis as funções seguidamente enunciadas:

1) Ativar luz permanente:

Interruptor DESLIGA e LIGA 2 vezes. A armadura é ligada por 4 horas em modo de luz permanente. A seguir, passa automaticamente para o funcionamento de detetor.

2) Desativar luz permanente:

Interruptor DESLIGA e LIGA 1 vez. A armadura desliga-se ou passa para o funcionamento de detetor.

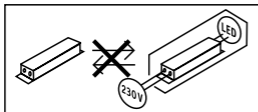
Importante: os processos de comutação devem ser executados numa faixa de 0,2 a 1 segundo.

7. Manutenção/Conservação

O produto não requer qualquer tipo de manutenção.

Se a armadura estiver suja, pode ser limpa com um pano húmido (sem usar produtos de limpeza).

Importante: o aparelho não é substituível.



8. Reciclagem

Equipamentos elétricos, acessórios e embalagens devem ser entregues num posto de revalorização ecológica.



Nunca deite equipamentos elétricos para o lixo doméstico!

Apenas para estados membros da U.E.: Segundo a diretiva europeia relativa aos resíduos de equipamentos elétricos e eletrónicos, e a respetiva transposição para o direito nacional, todos os equipamentos elétricos e eletrónicos em fim de vida útil devem ser recolhidos separadamente e entregues nos pontos de recolha previstos para fins de revalorização ecológica.

9. Garantia do fabricante

Este produto Steinel foi fabricado com todo o zelo e o seu funcionamento e segurança verificados, de acordo com as normas em vigor, e sujeito a um controlo por amostragem aleatória. A STEINEL garante o bom estado e o bom funcionamento do aparelho. O prazo de garantia é de 36 meses a contar da data de compra. Damos garantia a falhas relacionadas com defeitos de material ou de fabrico. A garantia inclui a reparação ou a substituição das peças com defeito, de acordo com o nosso critério, estando excluídas as peças sujeitas a desgaste, os danos e as falhas originados por uma utilização ou manutenção incorreta. Excluem-se igualmente os danos provocados noutros objetos estranhos ao aparelho.

Os serviços previstos na garantia só serão prestados caso o aparelho seja apresentado bem embalado no respetivo serviço de assistência técnica, devidamente montado e acompanhado do talão da caixa ou da fatura (data da compra e carimbo do revendedor) e de uma pequena descrição do problema.

Serviço de reparação: Depois de expirado o prazo de garantia ou em caso de falha não abrangida pela garantia, contacte o serviço de assistência técnica mais perto de si para saber quais são as possibilidades de reparação.

3 ANOS
GARANTIA
DO FABRICANTE

10. Declaração de conformidade

O(a) abaixo assinado(a) STEINEL Vertrieb GmbH declara que o presente tipo de equipamento de rádio L 830, L 835, L 840, GL 80 SC/C está em conformidade com a Diretiva 2014/53/UE. O texto integral da declaração de conformidade está disponível no seguinte endereço de Internet: www.steinell.de

11. Dados técnicos

Dimensões (l x a x p)	
L 830 SC/C, L 835 SC/C	110 mm × 110 mm × 131,5 mm
L 840 SC/C	110 mm × 110 mm × 133,5 mm
GL 80 SC/C	110 mm × 633 mm × 130 mm
Tensão da rede	220-240 V, 50/60 Hz
Potência (P_{on})	9,1 W
Potência sistema de detetores iHF	
L 830, L 835, L 840 SC	0,67 W
GL 80 SC	0,67 W
Standby (rede (P_{net}))	
L 830, L 835, L 840 SC	0,45 W
L 830, L 835, L 840 C	0,45 W
GL 80 SC	0,45 W
GL 80 C	0,45 W
Potência de iluminação (lm)	
L 830 SC	493 lm (antracite), 523 lm (prateado)
L 830 C	493 lm (antracite)
L 835 SC	616 lm (antracite), 616 lm (prateado)
L 835 C	616 lm (antracite)
L 840 SC	319 lm (antracite), 319 lm (prateado)
L 840 C	319 lm (antracite)
GL 80 SC	650 lm (antracite), 650 lm (prateado)
GL 80 C	650 lm (antracite)
Eficiência (lm/W)	
L 830 SC	54 lm/W (antracite), 57 lm/W (prateado)
L 830 C	54 lm/W (antracite)
L 835 SC	68 lm/W (antracite), 68 lm/W (prateado)
L 835 C	68 lm/W (antracite)
L 840 SC	35 lm/W (antracite), 35 lm/W (prateado)
L 840 C	35 lm/W (antracite)
GL 80 SC	71 lm/W (antracite), 71 lm/W (prateado)
GL 80 C	71 lm/W (antracite)
Lâmpadas	LED
Temperatura de cor	3000 K
Índice de reprodução de cores	$R_a = 82$
Tempo de vida efetivo médio	L70B50 a 25 °C: > 60 000 h
Consistência de cor SDCM	Valor inicial: 3

Iluminação de presença	Sim (desligado, 10 min, 30 min, noite inteira, sempre) Para C: sempre só em combinação com um produto com detetor Bluetooth.
Tecnologia de deteção (só SC)	(5,8 GHz, ≤ 1 mW)
Área de deteção	160°
Ângulo de deteção	Para C: sempre só em combinação com um produto com detetor Bluetooth.
Ângulo de abertura	160°
	Para C: sempre só em combinação com um produto com detetor Bluetooth.
Alcance	1-5 m
	Para C: sempre só em combinação com um produto com detetor Bluetooth.
Ajuste do tempo	5 s - 60 min
	Para C: só em combinação com um produto com detetor Bluetooth.
Regulação crepuscular	2-2000 lux
	Para C: só em combinação com um produto com detetor Bluetooth.
Classe de eficiência energética da fonte de luz	
L 830, L 835, L 840 SC	F
L 830, L 835, L 840 C	F
GL 80 SC	F
GL 80 C	F
Grau de proteção	IP44
Classe de proteção	
L 830, L 835, L 840 SC/ C	II
GL 80 SC/ C	I
Temperatura ambiente	-20 a +40 °C
Frequência Bluetooth	2,4-2,48 GHz
Potência emissora Bluetooth	5 dBm / 3 mW



Documentação técnica em www.steinel.de

12. Falhas de funcionamento

Falha	Causa	Solução
Armadura sem tensão	<ul style="list-style-type: none">■ Proteção disparou, não ligado, ligação interrompida■ Curto-circuito	<ul style="list-style-type: none">■ Rearme ou substitua o fusível, ligue o interruptor de rede, verifique o condutor com um multímetro■ Verifique as ligações
A armadura com detetor não se liga (só SC)	<ul style="list-style-type: none">■ Durante o regime diurno a regulação crepuscular está ajustada para o regime noturno■ Interruptor de rede DESLIGADO■ Proteção disparou■ Área de deteção ajustada incorretamente	<ul style="list-style-type: none">■ Definição da luminosidade através da app■ Ligue■ Rearme ou substitua o fusível; se necessário, verifique a ligação■ Definição do alcance através da app
A armadura com detetor não desliga (só SC)	<ul style="list-style-type: none">■ Movimento constante na área de deteção	<ul style="list-style-type: none">■ Examine a área e eventualmente reajustar
A armadura com detetor não desliga por completo (só SC)	<ul style="list-style-type: none">■ Está selecionada a iluminação de presença	<ul style="list-style-type: none">■ Luz de presença em "0 min"
A armadura com detetor liga inadvertidamente (só SC)	<ul style="list-style-type: none">■ O vento agita árvores e arbustos na área de deteção■ São detetados automóveis a passar na estrada	<ul style="list-style-type: none">■ Modifique a área■ Modifique a área
A armadura com detetor liga e desliga descontroladamente (só SC)	<ul style="list-style-type: none">■ Existem objetos de metal de maiores dimensões na área de deteção, por ex., carros ou paredes de metal	<ul style="list-style-type: none">■ Modifique a área■ Mude o carro de posição, p. ex.

1. Om detta dokument

Läs noga igenom dokumentet och förvara det väl!

- Upphovsrättsligt skyddat. Eftertryck, även delar av texten, bara med vårt samtycke.
- Ändringar som görs pga den tekniska utvecklingen, förbehålles.

Symbolförklaring



Varning för fara!



Hänvisning till textställen i dokumentet.

2. Allmänna säkerhetsanvisningar



Bryt spänningen före alla arbeten på produkten!

- Inkoppling måste utföras i spänningsfritt tillstånd. Bryt strömmen och kontrollera med spänningsprovare att alla parter är spänningslösa.
- Eftersom sensorarmaturen installeras till nätspänningen måste arbetet utföras på ett fackmannamässigt sätt enligt gällande installationsföreskrifter och anslutningskrav i respektive land.
- Använd endast originalreservdelar.
- Reparationer får bara genomföras i en auktoriserad verkstad.

3. L 830, L 835, L 840, GL 80 SC/C

Ändamålsenlig användning

- Sensorarmatur för montering på väggen både utom- och inomhus (L 830, L 835, L 840 SC).
- Armatur för montering på väggen både utom- och inomhus (L 830, L 835, L 840 C).
- Sensorarmatur för montering på marken både utom- och inomhus (GL 80 SC).
- Armatur för montering på marken både utom- och inomhus (GL 80 C).

Anmärkning:

Se till att det finns ett avstånd på minst 3 m till WLAN routern eller accesspunkterna vid installationen.

Sensorarmaturerna (SC) har en aktiv rörelsevakt. Den integrerade iHF-sensorn sänder högfrekventa elektromagnetiska vågor (5,8 GHz) och mottar deras eko.

När personer rör sig inom sensorarmaturens bevakningsområde registreras ekoförändringen av sensorn. En mikroprocessor utlöser då kommandot "tänd ljuset". Detekteringen fungerar också genom dörrar, glas eller tunna väggar. Sensorn utför en signalanalys och skiljer på så vis mellan rörelser från personer och rörelser från smådjur eller objekt som buskar. Därmed utesluts feltändningar genom smådjur samt störningar pga extrema temperaturer. Sensorlampans funktioner kan ställas in via smarttelefon och surfplatta eller ställskruvar direkt på armaturen. Att skapa belysningsgrupper sammankopplade med Bluetooth är bara möjligt att göra via smarttelefon eller surfplatta.

Anmärkning: iHF-sensorns högfrekvens effekt är ca 1 mW – det är bara en tusendel av sändareffekten från en mobiltelefon eller en mikro vågsugn.

Innehåll L 830, L 835, L 840 SC/C (**bild 3.1**)

- lampa
- tre skruvar
- tre pluggar
- tre distanser

Produktmått L 830 SC/C (**bild 3.2**)

Produktmått L 835 SC/C (**bild 3.3**)

Produktmått L 840 SC/C (**bild 3.4**)

Översikt över enheterna L 830, L 835, L 840 SC/C (**bild 3.5**)

- A** Väggfäste
- B** Anslutningsplint
- C** Packning
- D** Anslutningsplintar
- E** Lampkupa

Innehåll GL 80 SC/C (**bild 3.6**)

- lampa
- profil
- bottenplatta
- fyra bottenskruvar
- fyra pluggar
- fyra anslutningsskruvar

Produktmått L 80 SC/C (**bild 3.7**)

Översikt över enheterna GL 80 SC/C (**bild 3.8**)

- A** Täckbricka
- B** Anslutningsplint
- D** Anslutningsplintar
- E** Lampkupa
- F** Jordningsklämma

Ljusintensitetsfördelning (bild 3.9/3.10/3.11/3.12)

Räckvidd (endast SC) (bild 3.13)

Anmärkning: Om sensorlamporna monteras för nära varandra kan det bli felkopplingar, då de utsända högfrequenssignalerna stör varandra. (bild 3.14 A)

Med följande åtgärder undviker man detta fel:

- Montera sensorlamporna med ett avstånd från varandra på minst 5 m.
- Koppla ihop sensorlamporna via Smart Remote App och koppla bort sensorn via Sensor-Off funktionen för varje enskild lampa (bild 3.14 B + C).
Genom sammankoppling i grupp tänds vid rörelser även de lampor vars sensor är avaktiverad.

4. Elektrisk anslutning

Kopplingsschema (bild 4.1)

Nätanslutningen består av en 2- till 3-ledarkabel:

L = Fas (oftast svart eller brun)

N = Nollledare (oftast blå)

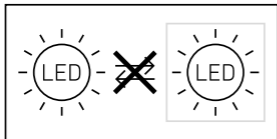
PE = Skyddsledare (grön/gul)

Vid osäkerhet måste kabeln identifieras med en spänningskontroll; gör den där-
efter spänningsfri igen. Fas (**L**) och nollledare (**N**) ansluts till anslutningsplinten.
Isolera skyddsledaren (**PE**) och bifoga den.

På GL 80 SC/C måste skyddsledaren (**PE**) anslutas till jordningsklämman.

Viktigt: En förväxling av anslutningarna leder till kortslutning i armaturen eller i säkringsskåpet. I ett sådant fall måste de enskilda kablarna identifieras och monteras på nytt. I nätanslutningens matarledning kan naturligtvis en brytare monteras för till- och frånkoppling.

Viktigt: Armaturens ljuskälla kan inte bytas ut; om ljuskällan ändå måste bytas ut (t.ex. när den är uttjänt), så måste hela armaturen bytas ut.



5. Montage

- Kontrollera samtliga delar med avseende på skador.
- Är produkten skadad får den inte tas i bruk.
- Sensorarmaturen måste monteras på en vibrationsfri plats.
- Välj en lämplig montageplats med hänsyn till räckvidden och rörelsedetekteringen.

Montageordning (L 830, L 835, L 840 SC/C)

- Stäng av strömförsörjningen. **(bild 4.1)**
- Lossa skruvarna och lossa lampkupan från väggfästet. **(bild 5.1)**
- Markera borrhålen **(bild 5.2)**
- Borra hål och sätt i pluggar. **(Bild 5.3)**
- Stick igenom packningen.
- Kabel infällt montage **(bild 5.4)**
- Utanpåliggande kabel **(bild 5.5)**
- Anslut nätkabeln **(bild 5.6)**
- Sätt fast lampkupan på väggfästet **(bild 5.7)**
- Skruva i säkerhetsskruvarna **(bild 5.7)**
- Slå till spänningen **(bild 5.7)**
- Företa inställningarna per app (endast SC)
→ "6. Funktion"

Montageordning (GL 80 SC/C)

- Bryt spänningen **(bild 4.1)**
- Lossa låsskruven och dra bort lampkupan från skyddet **(bild 5.8)**
- Dra kabeln genom bottenfästet och profilen **(bild 5.9)**
- Skruva fast bottenfäste och profil **(bild 5.10)**
- Markera för hål på bottenplattan **(bild 5.11)**
- Borra hål och sätt i pluggar **(bild 5.12)**
- Skruva fast bottenfästet på golvet **(bild 5.13)**
- Skruva fast skyddet på profilen **(bild 5.14)**
- Anslut nätkabeln **(bild 5.15)**
- Sätt fast lampkupan på skyddet **(bild 5.16)**
- Skruva i säkringskruven **(bild 5.16)**
- Slå till spänningen **(bild 5.16)**
- Företa inställningarna per app (endast SC)
→ "6. Funktion"

6. Funktion

Funktionerna kan ställas in för SC varianterna.
Inställningen av funktionerna sker via Smart Remote appen.

Smart Remote App

För att konfigurera sensorlampan med smarttelefon eller surfplatta måste STEINEL Smart Remote App laddas ner från AppStore. Det krävs en Bluetooth-förberedd smartphone eller surfplatta.

Android



iOS



Funktionerna som kan ställas in via Smart Remote appen:

- Efterlystid
- Inställning av räckvidden
- Skymningsinställning
- Nattljusfunktion
- Huvudljus- / nattljusnivå inställbar
- Utökad inställning av räckvidden
- Gruppstyrning
- Skymningsinställning via teach-in

Efterlystid

Armaturens önskade efterlystid kan steglöst ställas in från ca 5 sek. till max. 60 min. Genom varje registrerad rörelse som sker innan denna tid löpt ut, startar tiduret på nytt.

Denna funktion gäller för C-varianterna bara i kombination med en Bluetooth sensorprodukt.

Anmärkning: Efter varje gång som lampan har släckts avbryts rörelsebevakningen i ca 1 sekund. Först efter att denna tid har löpt ut, kan armaturen tända ljuset igen vid en ny rörelse.

För inställningen av bevakningsområdet och för funktionstestet, rekommenderas den kortaste tiden.

Inställning av sensorns räckvidd

Med räckvidd menas det cirkelformade område på golvet som utgör bevakningsområdet vid en montering på 2 m höjd.

- Ställskruv max. = max. räckvidd (5 m)
- Ställskruv min. = min. räckvidd (1 m)

Denna funktion gäller för C-varianterna bara i kombination med en Bluetooth sensorprodukt.

Skymningsnivå (aktiveringsnivå)

Armaturens aktiveringsnivå kan steglöst ställas in mellan ca 2 till 2000 lux.

- Ställskruven åt höger = drift i dagsljus (oberoende av ljusstyrka)
- Ställskruven åt vänster = aktivering vid skymning (ca 2 lux)

Denna funktion gäller för C-varianterna bara i kombination med en Bluetooth sensorprodukt.

För inställningen av bevakningsområdet och för funktionstestet i dagsljus, måste ställskruven vara åt höger.

Nattljus (grundljus)


Nattljuset ger en belysning med 10 % ljuseffekt. Vid rörelse i bevakningsområdet tänds ljuset under inställd tid (se efterlystid) med maximal effekt (100 %). Därefter går lampan tillbaka till det aktiverade nattljuset.

Nattljuset är TILL, när ljusnivåtröskeln underskrids. Vid aktiverad dagsljusdrift är nattljuset alltid TILL.

0 min = mjukstart / inget nattljus TILL från inställt skymningsvärde

10 min = mjukstart + nattljus 10 minuter

30 min = mjukstart + nattljus 30 minuter

 = mjukstart + nattljus hela natten

Denna funktion gäller för C-varianterna bara i kombination med en Bluetooth sensorprodukt.

Vad är mjukstart?

Sensorlampan har en mjukstartfunktion. Vilket betyder, att ljuset inte har maximal effekt när det tänds, utan under kort tid ökar ljuset långsamt upp till 100%. Detsamma gäller när ljuset släcks.

Denna funktion gäller för C-varianterna bara i kombination med en Bluetooth sensorprodukt.

Funktion permanentljus (bild 6.1)

Om en nätkontakt monteras i nätanslutningens matarledning, finns möjlighet till följande funktioner förutom att bara tända och släcka:

1) Tillkoppla det fasta skenet:

Strömbrytare 2 x FRÅN och TILL. Lampan ställs in på fast sken under 4 timmar. Därefter övergår den automatiskt i sensordrift igen.

2) Frånkoppla det fasta skenet:

Brytare 1 x FRÅN och TILL. Armaturen slocknar resp. går över i sensordrift.

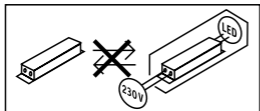
Viktigt: Kopplingarna måste genomföras inom 0,2 till 1 sekund.

7. Underhåll/Skötsel

Produkten är underhållsfri.

Armaturen kan rengöras med en fuktig trasa (utan rengöringsmedel) när den är smutsig.

Viktigt: Driftsenheten kan inte bytas ut.



8. Avfallshantering

Elapparater, tillbehör och förpackning måste lämnas in till miljövänlig återvinning.



Kasta inte elapparater i hushållssoporna!

Gäller endast EU-länder:

Enligt det gällande europeiska direktivet om uttjänta elektriska och elektroniska apparater och dess omsättning i nationell lagstiftning, måste uttjänta elapparater lämnas in till miljövänlig återvinning.

9. Tillverkargaranti

Denna Steinel-produkt är tillverkad med största noggrannhet. Den är funktions- och säkerhetstestad enligt gällande föreskrifter och har därefter genomgått en stickprovskontroll. Steinel garanterar felfritt tillstånd och felfri funktion. Garantin gäller i 36 månader från inköpsdagen. Vi åtgärdar bristfälligheter orsakade av material- eller tillverkningsfel. Garantin uppfylls genom reparation eller utbyte av bristfälliga delar efter vårt val. Garantin omfattar inte slitage och skador orsakade av felaktigt hanterande eller bristande underhåll och skötsel av produkten. Följdskadorna på främmande föremål ersätts ej.

Garantin gäller endast då produkten, som inte får vara demonterad, sändes väl förpackad med kort beskrivning av felet och fakturakopia eller kvitto (inköpsdatum och stämpel) till vår representant eller lämnas till inköpsstället.

Reparationservice:

Kontakta nästa serviceställe för reparationer efter garantitidens utgång eller vid bristfälligheter som inte omfattas av garantin.

3 Å R S
TILLVERKAR
GARANTI

10. CE-deklaration

Härmed försäkrar STEINEL Vertrieb GmbH att denna typ av radioutrustning L 830, L 835, L 840, GL 80 SC/C överensstämmer med direktiv 2014/53/EU. Den fullständiga texten till EU-försäkran om överensstämmelse finns på följande webbadress: www.steinell.de

11. Tekniska data

Mått B x H x D	
L 830 SC/C, L 835 SC/C	110 mm x 110 mm x 131,5 mm
L 840 SC/C	110 mm x 110 mm x 133,5 mm
GL 80 SC/C	110 mm x 633 mm x 130 mm
Spänning	220-240 V, 50/60 Hz
Systemeffekt (P_{on})	9,1 W
Systemeffekt iHF sensorik	
L 830, L 835, L 840 SC	0,67 W
GL 80 SC	0,67 W
Standby (nätverk (P_{net}))	
L 830, L 835, L 840 SC	0,45 W
L 830, L 835, L 840 C	0,45 W
GL 80 SC	0,45 W
GL 80 C	0,45 W
Ljuseffekt (lm)	
L 830 SC	493 lm (antracit), 523 lm (silver)
L 830 C	493 lm (antracit)
L 835 SC	616 lm (antracit), 616 lm (silver)
L 835 C	616 lm (antracit)
L 840 SC	319 lm (antracit), 319 lm (silver)
L 840 C	319 lm (antracit)
GL 80 SC	650 lm (antracit), 650 lm (silver)
GL 80 C	650 lm (antracit)
Ljusutbyte (lm/W)	
L 830 SC	54 lm/W (antracit), 57 lm/W (silver)
L 830 C	54 lm/W (antracit)
L 835 SC	68 lm/W (antracit), 68 lm/W (silver)
L 835 C	68 lm/W (antracit)
L 840 SC	35 lm/W (antracit), 35 lm/W (silver)
L 840 C	35 lm/W (antracit)
GL 80 SC	71 lm/W (antracit), 71 lm/W (silver)
GL 80 C	71 lm/W (antracit)
Ljuskälla	LED
Färgtemperatur	3 000 K
Färgåtergivningindex	$R_a = 82$
Medellång livslängd för beräkningen	L70B50 vid 25°C: > 60 000 tim.
Färgkonsistens SDCM	Startvärde: 3

Nattljus	Ja (från 10 min, 30 min, hela natten, alltid) För C: Alltid i kombination med en Bluetooth-sensorprodukt.
Sensorteknik (endast SC)	(5,8 GHz, ≤ 1 mW)
Bevakningsområde Bevakningsvinkel	160° För C: Alltid i kombination med en Bluetooth-sensorprodukt.
Öppningsvinkel	160° För C: Alltid i kombination med en Bluetooth-sensorprodukt.
Räckvidd	1 - 5 m För C: Alltid i kombination med en Bluetooth-sensorprodukt.
Efterlystid	5 sek. - 60 min. För C: Endast i kombination med en Bluetooth-sensorprodukt.
Skymningsinställning	2-2 000 lux För C: Endast i kombination med en Bluetooth-sensorprodukt.
Ljuskällans energieffektclass L 830, L 835, L 840 SC L 830, L 835, L 840 C GL 80 SC GL 80 C	F F F F
Skyddsklass	IP44
Isolationsklass L 830, L 835, L 840 SC/ C GL 80 SC/ C	II I
Omgivningstemperatur	-20 till +40°C
Frekvens Bluetooth	2,4-2,48 GHz
Sändeffekt Bluetooth	5 dBm / 3 mW



Teknisk dokumentation på www.steinel.de

12. Driftstörningar

Störning	Orsak	Åtgärd
Armaturen utan spänning	<ul style="list-style-type: none">■ Säkring har utlöst, inte påkopplad, strömförsörjning avbruten■ Kortslutning	<ul style="list-style-type: none">■ Slå till säkringen, byt ut, slå till spänningen; testa med spänningsprovare■ Kontrollera anslutningarna
Sensorarmaturen tänds inte (endast SC)	<ul style="list-style-type: none">■ Vid dagsljusdrift, skymningsinställningen står på nattdrift■ Nätströmbrytare FRÅN■ Säkring har utlöst■ Bevakningsområdet inte exakt inställt	<ul style="list-style-type: none">■ Ställ in skymningen via app■ Tillkoppla■ Slå till säkringen, byt ut, kontrollera evtl. anslutningen■ Ställ in räckvidden via app
Sensorarmaturen släcks inte (endast SC)	<ul style="list-style-type: none">■ Ständig rörelse i bevakningsområdet	<ul style="list-style-type: none">■ Kontrollera området och ställ in på nytt om nödvändigt
Sensorarmaturen släcks inte helt (endast SC)	<ul style="list-style-type: none">■ Nattljus har valts	<ul style="list-style-type: none">■ Nattljus på "0 min."
Sensorarmaturen tänds spontant (endast SC)	<ul style="list-style-type: none">■ Vinden får träd och buskar att röra sig inom bevakningsområdet■ Rörelser från bilar ute på gatan	<ul style="list-style-type: none">■ Ändra bevakningsområde■ Ändra bevakningsområde
Sensorarmaturen släcks och tänds okontrollerat (endast SC)	<ul style="list-style-type: none">■ Större metallföremål, som exempelvis bilar eller metallväggar, inom bevakningsområdet	<ul style="list-style-type: none">■ Ändra bevakningsområde■ t.ex. parkera om bilen

1. Om dette dokument

Læs vejledningen omhyggeligt, og gem den.

- Ophavsretligt beskyttet. Eftertryk, også i uddrag, kun med vores tilladelse.
- Vi forbeholder os ret til ændringer af hensyn til den tekniske udvikling.

Symbolforklaring



Advarsel mod farer!



Henvielse til tekststeder i dokumentet.

2. Generelle sikkerhedsanvisninger



Afbryd spændingstilførslen, før der arbejdes på enheden!

- Ved montering skal spændingen til den el-ledning, der skal tilsluttes, være afbrudt. Sluk derfor først strømmen, og kontrollér med en spændingstester, at spændingen er afbrudt.
- Når sensorlampen installeres, arbejdes der med netspænding. Derfor skal arbejdet udføres fagligt korrekt i overensstemmelse med det pågældende lands normale installationsforskrifter og tilslutningsforhold.
- Brug kun originale reservedele.
- Reparationer må kun udføres på autoriserede værksteder.

3. L 830, L 835, L 840, GL 80 SC/C

Korrekt anvendelse

- Sensorlampe til vægmontering udendørs og indendørs (L 830/L 835/L 840 SC).
- Lampe til vægmontering udendørs og indendørs (L 830, L 835, L 840 C).
- Sensorlampe til jordmontering udendørs og indendørs (GL 80 SC).
- Lampe til jordmontering udendørs og indendørs (GL 80 C).

Bemærk:

Sørg ved installationen for, at der er en afstand på min. 3 m til WLAN-router eller Access Points.

Sensorlamperne (SC) indeholder en aktiv bevægelsessensor.

Den integrerede iHF-sensor udsender højfrekvente elektromagnetiske bølger (5,8 GHz) og modtager deres ekko. Når personer bevæger sig i sensorlampens overvågningsområde, registreres ændringen i ekkoet af sensoren.

En mikroprocessor udløser derefter kommandoen "Tænd lyset". Sensoren kan registrere signaler gennem døre, ruder og tynde vægge. Vha. en signalanalyse skelner sensoren mellem personer og objekter, der bevæger sig, som f.eks. buske og små dyr. Fejludløsninger pga. små dyr og forstyrrelser pga. ekstreme temperaturer elimineres på denne måde.

Sensorlampens funktioner kan indstilles via smartphone og tablet eller indstillingsregulator. Bluetooth-forbindelse er kun mulig via smartphone eller tablet.

Bemærk:

iHF-sensorens højfrekvens effekt er ca. 1 mW – det er kun en tusindedel af sendeeffekten fra en mobiltelefon eller en mikrobølgeovn.

Leveringsomfang L 830, L 835, L 840 SC/C (**fig. 3.1**)

- Lampe
- Tre skruer
- Tre rawplugs
- Tre afstandsholdere

Produktmål L 830 SC/C (**fig. 3.2**)

Produktmål L 835 SC/C (**fig. 3.3**)

Produktmål L 840 SC/C (**fig. 3.4**)

Oversigt over enheden L 830, L 835, L 840 SC/C (**fig. 3.5**)

- A** Vægbeslag
- B** Tilslutningsklemme
- C** Lukkeprop
- D** Stikforbindelse
- E** Lampeterning

Leveringsomfang GL 80 SC/C (**fig. 3.6**)

- Lampe
- Profil
- Jordplade
- Fire bundskruer
- Fire rawplugs
- Fire forbindelsesskruer

Produktmål GL 80 SC/C (**fig. 3.7**)

Oversigt over enheden GL 80 SC/C (**fig. 3.8**)

- A** Afdækningskappe
- B** Tilslutningsklemme
- D** Stikforbindelse
- E** Lampeterning
- F** Jordmuffe

Lysstyrkefordeling (fig. 3.9/3.10/3.11/3.12)

Rækkevidde (kun SC) (fig. 3.13)

Bemærk:

Hvis lamperne er monteret for tæt på hinanden, kan der forekomme fejltændinger, fordi de højfrekvenssignaler, der udsendes, forstyrrer hinanden (fig. 3.14 A).

Følgende foranstaltninger hjælper med at undgå denne fejl:

- Monter lamperne med en afstand på mindst 5 m.
- Forbind lamperne i netværk med hinanden via Smart Remote-appen, og sluk sensoren for de enkelte lamper målrettet via Sensor-Off-funktionen (fig. 3.14 B + C). Ved hjælp af netværksforbindelsen tændes også de lamper, hvor sensoren er deaktiveret, ved bevægelse.

4. Elektrisk tilslutning

Ledningsdiagram (fig. 4.1)

Netledningen består af en 2- eller 3-leder ledning:

L = fase (oftest sort eller brun)

N = nulleder (oftest blå)

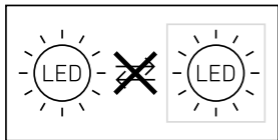
PE = beskyttelsesleder (grøn/gul)

Hvis du er i tvivl, skal du identificere ledningerne med en spændingstester og derefter afbryde spændingen igen. Fasen (**L**) og nullederen (**N**) tilsluttes tilslutningsklemmen. Isolér jordlederen (**PE**), og lad den sidde.

Ved GL 80 SC/C skal jordlederen (**PE**) tilsluttes i jordmuffen.

Vigtigt: Ombytning af tilslutningerne fører senere til kortslutning i enheden eller i sikringskabet. I så fald skal de enkelte ledninger identificeres og monteres på ny. Der kan selvfølgelig monteres en afbryder i nettilførselsledningen til at tænde og slukke.

Vigtigt: Lyskilden i denne lampe kan ikke udskiftes. Hvis lyskilden skal udskiftes (f.eks. når den ikke fungerer længere), skal hele lampen udskiftes.



5. Montering

- Kontrollér alle komponenter for beskadigelser.
- Er produktet beskadiget, må det ikke tages i brug.
- Sørg ved montering af sensorlampen for, at den fastgøres et sted uden vibrationer.
- Vælg et egnet monteringssted, hvor der er taget hensyn til rækkevidde og bevægelsesregistrering.

Monteringstrin (L 830, L 835, L 840 SC/C)

- Afbryd strømforsyningen (fig. 4.1).
- Løsn sikringskruerne, og løsn lampeterningen fra vægbeslaget (fig. 5.1).
- Afmærk borehullerne (fig. 5.2).
- Bor huller, og sæt rawplugs i (fig. 5.3).
- Gennemstik lukkepropperne.
- Montering med skjult tilførselsledning (fig. 5.4)
- Montering med synlig tilførselsledning (fig. 5.5)
- Tilslut tilslutningskablet (fig. 5.6).
- Sæt lampeterningen på vægbeslaget (fig. 5.7).
- Skru sikringskruerne i (fig. 5.7).
- Slå strømforsyningen til (fig. 5.7).
- Foretag indstillinger ved hjælp af appen (kun SC)
→ "6. Funktion"

Monteringstrin (GL 80 SC/C)

- Slå strømforsyningen fra (fig. 4.1).
- Løsn sikringskruen, og træk lampeterningen af afdækningen (fig. 5.8).
- Træk ledningen gennem jordholderen og profilen (fig. 5.9).
- Skru jordholder og profil sammen (fig. 5.10).
- Markér borehullerne på jordpladen (fig. 5.11).
- Bor huller, og sæt rawplugs i (fig. 5.12)
- Skru jordholderen fast i jorden (fig. 5.13).
- Skru afdækningen på profilen (fig. 5.14).
- Tilslut tilslutningskablet (fig. 5.15).
- Sæt lampeterningen på afdækningen (fig. 5.16).
- Skru sikringskruen i (fig. 5.16).
- Slå strømforsyningen til (fig. 5.16).
- Foretag indstillinger ved hjælp af appen (kun SC)
→ "6. Funktion"

6. Funktion

Funktionerne kan kun indstilles for SC-varianterne.
Funktionerne indstilles ved hjælp af Smart Remote-appen.

Smart Remote-app

For at konfigurere lampen med smartphone eller tablet skal du downloade STEINEL Smart Remote-appen fra din AppStore. Du skal bruge en smartphone eller tablet med Bluetooth.

Android



iOS



Funktioner, som kan indstilles ved hjælp af Smart Remote-appen:

- Tidsindstilling
- Rækkeviddeindstilling
- Skumringsindstilling
- Natlysfunktion
- Indstilleligt hovedlys- / natlysniveau
- Udvidet rækkeviddeindstilling
- Gruppenetværk
- Skumringsindstilling vha. Teach-In

Tidsindstilling (efterløbstid)

Den ønskede lysperiode for lampen kan indstilles trinløst fra ca. 5 sekunder til maks. 60 minutter. Enhver bevægelse, som registreres, inden denne tid er udløbet, starter atter tidstælleren.

Denne funktion gælder altid kun for C-varianterne i kombination med et Bluetooth-sensorprodukt.

Bemærk: Hver gang lampen slukkes, er en ny bevægelsesregistrering spærret i ca. 1 sekund. Først derefter kan lampen igen tændes ved bevægelse. Ved indstilling af overvågningsområdet og ved funktionstesten anbefales det at indstille den korteste tid.

Rækkeviddeindstilling (følsomhed)

Med begrebet rækkevidde menes den kredsformede diameter på jorden, som ved montering i 2 m højde giver registreringsområdet.

- Indstillingsregulator maksimum = maks. rækkevidde (5 m)
- Indstillingsregulator minimum = min. rækkevidde (1 m)

Denne funktion gælder altid kun for C-varianterne i kombination med et Bluetooth-sensorprodukt.

Skumringsindstilling (aktiveringstærskel)

Lampens ønskede aktiveringstærskel kan indstilles trinløst fra ca. 2 til 2000 lux.

- Indstillingsregulator indstillet helt til højre = dagslystilstand (lysstyrkeafhængig)
- Indstillingsregulator indstillet helt til venstre = skumringstilstand (ca. 2 lux)

Denne funktion gælder altid kun for C-varianterne i kombination med et Bluetooth-sensorprodukt.

Ved indstilling af registreringsområdet og til funktionstesten ved dagslys skal indstillingsregulatoren stå helt til højre.


Natlysfunktion

Natlyset muliggør en belysning med 10 % af lyseffekten. Først ved bevægelse i overvågningsområdet skifter lyset i den indstillede tid (se tidsindstilling) til den maksimale lysstyrke (100 %). Derefter skifter lampen til det aktiverede natlys. Natlyset er TÆNDT, når lysstyrkegrænsen underskrives. Når dagslystilstanden er aktiveret, er natlyset altid TÆNDT.

0 min = soft-lysstart / intet natlys TÆNDT fra den indstillede skumringsværdi

10 min = soft-lysstart + natlys 10 minutter

30 min = soft-lysstart + natlys 30 minutter

 = soft-lysstart + natlys hele natten

Denne funktion gælder altid kun for C-varianterne i kombination med et Bluetooth-sensorprodukt.

Hvad er soft-lysstart?

Sensorlampen har en soft-lysstart-funktion. Det betyder, at lyset ved tilkobling ikke med det samme skifter om på maksimal effekt, men derimod langsomt regulerer lysstyrken op til 100 % inden for kort tid. På samme måde reguleres lyset langsomt ned, når det slukkes.

Denne funktion gælder altid kun for C-varianterne i kombination med et Bluetooth-sensorprodukt.

Funktionen Permanent belysning (fig. 6.1)

Hvis der monteres en evt. tænd-/slukkontakt i netledningen, er følgende funktioner mulige foruden tænd og sluk:

1) Tænd permanent lys:

Sluk og tænd 2 x for kontakten. Lampen indstilles på 4 timers permanent belysning. Derefter skifter den automatisk tilbage til sensorstyring.

2) Sluk permanent belysning:

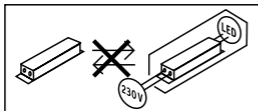
Sluk og tænd 1 x for kontakten. Lampen slukker eller skifter til sensorstyring. Vigtigt: Tænd og sluk skal udføres inden for 0,2 til 1 sekund.

7. Vedligeholdelse/pleje

Produktet er vedligeholdelsesfrit.

Lampen kan i tilfælde af tilsmudsning rengøres med en fugtig klud (uden rengøringsmiddel).

Vigtigt: Transformeren kan ikke udskiftes.



8. Bortskaffelse

Elapparater, tilbehør og emballage skal bortskaffes til miljøvenlig genvinding.



Smid ikke elapparater ud sammen med husholdningsaffaldet!

Kun for EU-lande:

I henhold til det europæiske direktiv om kasserede el- og elektronikapparater skal kasserede elapparater indsamles separat og bortskaffes til miljøvenlig genvinding.

9. Producentgaranti

Dette Steinel-produkt er fremstillet med største omhu, funktions- og sikkerhedstestet iht. de gældende forskrifter samt underlagt stikprøvekontrol. Steinel garanterer for upåklagelig beskaffenhed og funktion. Garantien gælder 36 måneder fra den dag, produktet er solgt til forbrugeren. Vi afhjælper mangler, der skyldes materiale- eller fabrikationsfejl, og garantien ydes i form af reparation eller udskiftning af defekte dele efter vores valg. Der ydes ikke garanti ved skader på sliddele, ej heller ved skader og mangler, der er opstået pga. ukorrekt behandling og vedligeholdelse. Yderligere følgeskader på fremmede genstande dækkes ikke.

Garantien gælder kun, hvis den ikke-adskilte enhed sammen med en beskrivelse af fejlen, kassebon eller faktura (købsdato og forhandlerstempel) sendes velemballeret til den pågældende serviceafdeling.

Reparationservice:

Når garantiperioden er udløbet, eller i tilfælde af mangler, der ikke dækkes af garantien, skal du spørge nærmeste serviceværksted om mulighederne for reparation.

3 ÅRS
PRODUCENT
GARANTI

10. Overensstemmelseserklæring

Hermed erklærer STEINEL Vertrieb GmbH, at radioudstyrstypen L 830, L 835, L 840, GL 80 SC/C er i overensstemmelse med direktiv 2014/53/EU.

EU-overensstemmelseserklæringens fulde tekst kan findes på følgende internetadresse: www.steinell.de

11. Tekniske data

Mål B × H × D	
L 830 SC/C, L 835 SC/C	110 mm × 110 mm × 131,5 mm
L 840 SC/C	110 mm × 110 mm × 133,5 mm
GL 80 SC/C	110 mm × 633 mm × 130 mm
Nettilslutning	220-240 V, 50/60 Hz
Effektforbrug (P_{on})	9,1 W
Effektforbrug iHF-sensorer	
L 830, L 835, L 840 SC	0,67 W
GL 80 SC	0,67 W
Standby (netværk (P_{net}))	
L 830, L 835, L 840 SC	0,45 W
L 830, L 835, L 840 C	0,45 W
GL 80 SC	0,45 W
GL 80 C	0,45 W
Lysstyrke (lm)	
L 830 SC	493 lm (antracit), 523 lm (sølv)
L 830 C	493 lm (antracit)
L 835 SC	616 lm (antracit), 616 lm (sølv)
L 835 C	616 lm (antracit)
L 840 SC	319 lm (antracit), 319 lm (sølv)
L 840 C	319 lm (antracit)
GL 80 SC	650 lm (antracit), 650 lm (sølv)
GL 80 C	650 lm (antracit)
Effektivitet (lm/W)	
L 830 SC	54 lm/W (antracit), 57 lm/W (sølv)
L 830 C	54 lm/W (antracit)
L 835 SC	68 lm/W (antracit), 68 lm/W (sølv)
L 835 C	68 lm/W (antracit)
L 840 SC	35 lm/W (antracit), 35 lm/W (sølv)
L 840 C	35 lm/W (antracit)
GL 80 SC	71 lm/W (antracit), 71 lm/W (sølv)
GL 80 C	71 lm/W (antracit)
Lyskilde	LED
Farvetemperatur	3.000 K
Farvegengivelsesindeks	$R_a = 82$
Gennemsnitlig beregnet levetid	L70B50 ved 25°C: > 60.000 timer
Farvekonsistens SDCM	Startværdi: 3

Natlys	Ja (slukket, 10 min, 30 min, hele natten, altid) For C: Altid kun i kombination med et Bluetooth-sensorprodukt.
Sensorteknik (kun SC)	(5,8 GHz, ≤ 1 mW)
Overvågningsområde Overvågningsvinkel	160° For C: Altid kun i kombination med et Bluetooth-sensorprodukt.
Åbningsvinkel	160° For C: Altid kun i kombination med et Bluetooth-sensorprodukt.
Rækkevidde	1-5 m For C: Altid kun i kombination med et Bluetooth-sensorprodukt.
Tidsindstilling	5 s - 60 min For C: Kun i kombination med et Bluetooth-sensorprodukt.
Skumringsindstilling	2-2.000 lux For C: Kun i kombination med et Bluetooth-sensorprodukt.
Lyskildens energieffektivitetsklasse L 830, L 835, L 840 SC L 830, L 835, L 840 C GL 80 SC GL 80 C	F F F F
Kapslingsklasse	IP44
Beskyttelsesklasse L 830, L 835, L 840 SC/ C GL 80 SC/ C	II I
Omgivelsestemperatur	-20 til +40°C
Bluetooth-frekvens	2,4-2,48 GHz
Bluetooth-sendeeffekt	5 dBm / 3 mW



Teknisk dokumentation under www.steinell.de

12. Driftsforstyrrelser

Fejl	Årsag	Afhjælpning
Lampe uden spænding	<ul style="list-style-type: none">■ Sikring udløst, ikke slået til, ledning afbrudt■ Kortslutning	<ul style="list-style-type: none">■ Slå sikring til, udskift, tænd tænd/sluk-kontakt, kontrollér ledning med en spændings-tester■ Kontrollér tilslutninger
Sensorlampen tænder ikke (kun SC)	<ul style="list-style-type: none">■ Ved brug i dagslys, skumringsindstilling er indstillet på nattilstand■ Nettilslutning slukket■ Sikring udløst■ Overvågningsområdet er ikke indstillet korrekt	<ul style="list-style-type: none">■ Indstil skumring via app■ Tænd■ Slå sikring til, udskift, kontrollér evt. tilslutning■ Indstil rækkevidde via app
Sensorlampen slukker ikke (kun SC)	<ul style="list-style-type: none">■ Konstant bevægelse i overvågningsområdet	<ul style="list-style-type: none">■ Kontrollér området og juster eventuelt påny
Sensorlampen slukker ikke helt (kun SC)	<ul style="list-style-type: none">■ Natlys valgt	<ul style="list-style-type: none">■ Natlys på "0 min"
Sensorlampen tænder utilsigtet (kun SC)	<ul style="list-style-type: none">■ Vinden får træer og buske i overvågningsområdet til at bevæge sig■ Registrering af biler på gaden	<ul style="list-style-type: none">■ Juster området■ Juster området
Sensorlampen tænder og slukker ukontrolleret (kun SC)	<ul style="list-style-type: none">■ Større metalgenstande, som f.eks. biler eller metalvægge, i overvågningsområdet	<ul style="list-style-type: none">■ Juster området■ Flyt f.eks. en bil

1. Tämä asiakirja

Lue huolellisesti ja säilytä tulevaa tarvetta varten!

- Tekijänoikeudellisesti suojattu. Jälkipainatus (myös osittainen) sallittu vain, mikäli annamme siihen luvan.
- Oikeudet teknistä kehitystä palveleviin muutoksiin pidätetään.

Symbolit



Vaaroista ilmoittava varoitus!



Viite asiakirjan tekstin kohtiin.

2. Yleiset turvaohjeet



Katkaise virta, ennen kuin suoritat laitteelle mitään toimenpiteitä!

- Asennus on tehtävä jännitteettömänä. Katkaise siksi ensin virta ja tarkista jännitteettömyys jännitteenkoettimella.
- Tunnistinvalaisin liitetään verkkojännitteeseen. Asennus on suoritettava asiantuntevasti. Voimassa olevia sähköasennusmääräyksiä ja tuotteen asennusohjeita on noudatettava.
- Käytä ainoastaan alkuperäisiä varaosia.
- Ainoastaan ammattikorjaamo saa korjata laitteen.

3. L 830, L 835, L 840, GL 80 SC/C

Käyttötarkoituksen mukainen käyttö

- Sisä- ja ulkotiloissa käytettävä, seinään asennettava tunnistinvalaisin (L 830, L 835, L 840 SC).
- Sisä- ja ulkotiloissa käytettävä, seinään asennettava valaisin (L 830, L 835, L 840 C).
- Sisä- ja ulkotiloissa käytettävä, lattiaan asennettava tunnistinvalaisin (GL 80 SC).
- Sisä- ja ulkotiloissa käytettävä, lattiaan asennettava valaisin (GL 80 C).

Huomautus:

Huolehdi asennuksessa siitä, että WLAN-reitittimeen tai tukiasemiin säilytetään vähintään kolmen metrin etäisyys.

Tunnistinvalaisimet (SC) sisältävät aktiivisen liiketunnistimen. Sisäänrakennettu iHF-tunnistin lähettää suurtaajuisia elektromagneettisia aaltoja (5,8 GHz) ja vastaanottaa niiden kaiun. Tunnistin havaitsee kaiun muuttumisen, kun tunnistinva-

laisimen reagointialueella liikkuu ihmisiä. Mikroprosessori laukaisee tällöin "Kytke valo" -käskyn. Tunnistus on mahdollista ovien, lasiruutujen tai kevytrakenneseinien lävitse. Tunnistin analysoi signaalin ja erottaa, onko kyse liikkuvista ihmisistä vai liikkuvista kohteista (esimerkiksi pensaat tai eläimet). Eläimet ja äärimmäisistä lämpötiloista aiheutuvat häiriöt eivät näin aiheuta vikakytkeitä. Tunnistinvalaisimen toiminnot voi säätää älypuhelimien ja tablettitietokoneen tai säätimen kautta. Bluetooth-yhteys on mahdollinen vain älypuhelimien tai tablettitietokoneen kautta.

Huom:

Suurtaajuustunnistimen lähetysteho on noin 1 mW – tämä on vain tuhannesosa kannettavan puhelimen tai mikroaaltouunin lähetystehosta.

Toimituslaajuus L 830, L 835, L 840 SC/C (**kuva 3.1**)

- Valaisin
- Kolme ruuvia
- Kolme tulppaa
- Kolme välikettä

Tuotteen mitat L 830 SC/C (**kuva 3.2**)

Tuotteen mitat L 835 SC/C (**kuva 3.3**)

Tuotteen mitat L 840 SC/C (**kuva 3.4**)

Laitteen yleiskuva L 830, L 835, L 840 SC/C (**kuva 3.5**)

- A** Seinäkiinnitysosa
- B** Kytkeäliitin
- C** Tiivistystulppa
- D** Pistokeliitäntä
- E** Valokuutio

Toimituslaajuus GL 80 SC/C (**kuva 3.6**)

- Valaisin
- Profiili
- Pohjalevy
- Neljä lattiaruuvia
- Neljä tulppaa
- Neljä kiinnitysruuvia

Tuotteen mitat GL 80 SC/C (**kuva 3.7**)

Laitteen yleiskuva GL 80 SC/C (**kuva 3.8**)

- A** Suojuskappale
- B** Kytkeäliitin
- D** Pistokeliitäntä
- E** Valokuutio
- F** Maadoitusliitin

Valovoimakkuuden jakautuminen (kuva 3.9/3.10/3.11/3.12)

Toimintaetäisyys (vain SC) (kuva 3.13)

Huom: Virhekytkennät ovat mahdollisia, jos valaisimet asennetaan liian lähelle vierekkäin, koska lähetetyt suurtaajuussignaalit aiheuttavat keskinäisiä häiriöitä. (Kuva 3.14 A)

Seuraavat toimenpiteet auttavat välttämään tämän ongelman:

- Asenna valaisimet vähintään 5 metrin etäisyydelle toisistaan.
- Yhdistä valaisimet Smart Remote App -sovelluksen kautta ja kytke tunnistin kohdistetusti pois päältä yksittäisissä valaisimissa Sensor-Off-toiminnon kautta (kuva 3.14 B + C). Yhteyden ansiosta liikkeen yhteydessä kytkeytyvät myös valaisimet, joiden tunnistin on poistettu toiminnasta.

4. Sähköliitäntä

Kytkentäkaavio (kuva 4.1)

Verkkojohtona käytetään 2-3-napaista kaapelia.

L = vaihe (useimmiten musta tai ruskea)

N = nollajohdin (useimmiten sininen)

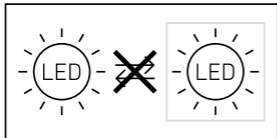
PE = suojamaajohdin (vihreä/keltainen)

Epäselvissä tapauksissa johtimet on tunnistettava jännitteenkoettimella; katkaise sen jälkeen jälleen virta. Vaihe (**L**) ja nollajohdin (**N**) liitetään kytkentäliittimeen. Eristä suojamaajohdin (**PE**) ja jätä se liittämättä.

GL 80 SC/C -valaisimessa suojamaajohdin (**PE**) on liitettävä maadoitusliittimeen.

Tärkeää: Liitäntöjen vaihtuminen keskenään johtaa oikosulkuun laitteessa tai sulakekotelossa. Tässä tapauksessa yksittäiset johtimet on tunnistettava ja asennettava uudelleen. Verkkojohtoon voidaan myös asentaa verkkokytkin virran kytkemiseksi ja katkaisemiseksi.

Tärkeää: Tämän valaisimen valonlähdettä ei voi vaihtaa; koko valaisin on vaihdettava uuteen, jos valonlähde ei enää toimi (esim. sen käyttöiän päätyttyä).



5. Asennus

- Tarkista, että missään komponentissa ei ole vaurioita.
- Älä ota tuotetta käyttöön, jos siinä on vikoja.
- Tunnistinvalaisimen asennuksessa on huomioitava, että valaisin on kiinnitettävä tärinättömään paikkaan.
- Valitse sopiva kiinnityspaikka, ota valinnassa huomioon toimintaetäisyys ja toiminta-alue.

Asennuksen vaiheet (L 830, L 835, L 840 SC/C)

- Katkaise virta. **(Kuva 4.1)**
- Irrota kiinnitysruuvit ja irrota valaisinkuutio seinäkiinnitysosasta. **(Kuva 5.1)**
- Merkitse reiät **(kuva 5.2)**
- Poraa reiät ja aseta tulpat. **(Kuva 5.3)**
- Lävistä tiivistystulpat.
- Johdon uppoasennus **(kuva 5.4)**
- Johdon pinta-asennus **(kuva 5.5)**
- Liitä liitäntäjohto **(kuva 5.6)**
- Kiinnitä valaisinkuutio seinäkiinnitysosaan **(kuva 5.7)**
- Kierrä kiinnitysruuvit kiinni **(kuva 5.7)**
- Kytke virta päälle **(kuva 5.7)**
- Tee asetukset sovelluksen kautta (vain SC)
→ "6. Toiminta"

Asennuksen vaiheet (GL 80 SC/C)

- Katkaise virta **(kuva 4.1)**
- Avaa lukitusruuvi ja poista valaisinkuutio kuvusta **(kuva 5.8)**
- Vedä kaapeli lattiakappaleen ja profiilin läpi **(kuva 5.9)**
- Kiinnitä lattiakappale ja profiili **(kuva 5.10)**
- Merkitse reiät pohjalevyyn **(kuva 5.11)**
- Poraa reiät ja aseta tulpat **(kuva 5.12)**
- Kiinnitä lattiakappale lattiaan **(kuva 5.13)**
- Kiinnitä kupu profiiliin **(kuva 5.14)**
- Liitä liitäntäkaapeli **(kuva 5.15)**
- Aseta valaisinkuutio kupuun **(kuva 5.16)**
- Kiinnitä lukitusruuvi **(kuva 5.16)**
- Kytke virta päälle **(kuva 5.16)**
- Tee asetukset sovelluksen kautta (vain SC)
→ "6. Toiminta"

6. Toiminta

Toiminnot ovat säädettävissä SC-malleille.

Toimintojen säätö tapahtuu Smart Remote -sovelluksen avulla.

Smart Remote App -sovellus

STEINEL Smart Remote -sovellus on ladattava AppStore-myymästä älypuhelimien tai tablettitietokoneen kautta tehtävää valaisimen konfigurointia varten. Tarvitset Bluetooth-kelpoisen älypuhelimien tai tabletin.

Android



iOS



Smart Remote App -sovelluksen avulla säädettävät toiminnot ovat seuraavat:

- Kytkeäajan asetus
- Toiminta-alueen rajaus
- Hämäryystason asetus
- Pimeän ajan valaistuksen toiminto
- Päävalaistuksen / pimeän ajan valaistuksen asetusmahdollisuus
- Laajennettu toimintaetäisyyden rajaus
- Kytkeminen ryhmään
- Hämäryystason asetus Teach-In-toiminnon avulla

Kytkeäajan asetus (kytkentäaika)

Valaisimen kytkeäaika voidaan asettaa portaattomasti n. 5 sekunnin ja enintään 60 minuutin välille. Jokainen tämän ajan kuluessa havaittu liike käynnistää kytkentäajan uudelleen.

Tämä toiminto on voimassa C-malleille aina vain yhdessä Bluetooth-tunnistintuotteiden kanssa.

Huom: Valaisimen sammuttua kestää aina noin 1 sekunnin ajan, kunnes tunnistin reagoi liikkeeseen toiminta-alueella. Valo syttyy liikkeen yhteydessä uudelleen vasta tämän ajan kuluttua.

Toiminta-alueen asetuksen ja toiminnan testauksen ajaksi tunnistimen kytkeäaika kannattaa asettaa pienimmäksi mahdolliseksi.

Toimintaetäisyyden rajaus (herkkyys)

Toimintaetäisyydellä tarkoitetaan lattialle muodostuvan ympyrän halkaisijaa, kun valaisin asennetaan 2 m korkeudelle.

- Säädin maks.asennossa = suurin mahdollinen toimintaetäisyys (5 m)
- Säädin min.asennossa = pienin mahdollinen toimintaetäisyys (1 m)

Tämä toiminto on voimassa C-malleille aina vain yhdessä Bluetooth-tunnistin-tuotteen kanssa.

Hämäryystason asetus (kytkeytymiskynnys)

Valaisimen haluttu kytkeytymiskynnys voidaan asettaa portaattomasti noin 2-2000 luksin välille.

- Säädin asetettu oikealle ääriasentoonsa = päiväkäyttö (valoisuudesta riippumatta)
- Säädin asetettu vasemmalle ääriasentoonsa = hämäräkäyttö (n. 2 luksia)


Tämä toiminto on voimassa C-malleille aina vain yhdessä Bluetooth-tunnistin-tuotteen kanssa.

Säätimen on oltava oikeanpuoleisessa ääriasennossa, kun toiminta-alue säädetään ja toimintatestaus suoritetaan päivänvalossa.

Pimeän ajan valaistuksen toiminto

Pimeän ajan valo mahdollistaa valaistuksen noin 10 %:n valoteholla. Vasta toiminta-alueella tapahtuva liike kytkee valon asetetuksi kytkentäajaksi (katso kytkentäviive) maksimaaliselle teholle (100 %). Sen jälkeen valaisin kytkeytyy takaisin aktivoituun pimeän ajan valoon.

Pimeän ajan valo on PÄÄLLÄ, kun valoisuusarvon asetus alittuu. Kun päiväkäyttö on aktivoituna, pimeän ajan valo on aina PÄÄLLÄ.

- 0 min = Valon pehmeä kytkeytyminen / ei pimeän ajan valaistusta, kytkeytyminen asetetusta hämäryystasosta alkaen
- 10 min = Valon pehmeä kytkeytyminen + pimeän ajan valaistus 10 minuuttia
- 30 min = Valon pehmeä kytkeytyminen + pimeän ajan valaistus 30 minuuttia
-  = Valon pehmeä kytkeytyminen + pimeän ajan valaistus koko pimeän ajan

Tämä toiminto on voimassa C-malleille aina vain yhdessä Bluetooth-tunnistin-tuotteen kanssa.

Mitä valon pehmeä kytkeytyminen tarkoittaa?

Tunnistinvalaisin on varustettu valon pehmeän kytkeytymisen toiminnolla. Tämä tarkoittaa, että valo ei kytkeydy heti maksimiteholla, vaan kirkkaus säädetään lyhyen ajan sisällä hitaasti 100 %:n tehoon. Valo myös sammuu hitaasti.

Tämä toiminto on voimassa C-malleille aina vain yhdessä Bluetooth-tunnistin-tuotteen kanssa.

Jatkuva valaistus (kuva 6.1)

Jos verkkojohdoton asennetaan valinnainen kytkin, seuraavat toiminnot ovat mahdollisia valon kytkennän ja sammuttamisen lisäksi:

1) Jatkuvan valaistuksen kytkeminen päälle:

Kytkin 2x POIS ja PÄÄLLE. Valaisin kytketään jatkuvan valaistuksen toimintoon 4 tunnin ajaksi. Sen jälkeen se siirtyy automaattisesti takaisin tunnistinkäyttöön.

2) Jatkuvan valaistuksen sammuttaminen:

Kytkin 1 x POIS ja PÄÄLLE. Valaisin kytkeytyy pois päältä / siirtyy tunnistinkäyttöön.

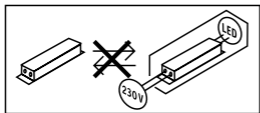
Tärkeää: Kytkennot on tehtävä 0,2–1 sekunnin sisällä.

7. Huolto/hoido

Tuote on huoltovapaa.

Likaantunut valaisin voidaan puhdistaa kostealla liinalla (älä käytä puhdistusaineita).

Tärkeää: Käyttölaitetta ei voi vaihtaa uuteen.



8. Hävittäminen

Sähkölaitteet, tarvikkeet ja pakkaukset tulee toimittaa ympäristöystävälliseen kierrätykseen.



Älä heitä sähkölaitteita talousjätteen sekaan!

Koskee vain EU-maita:

Voimassa olevan eurooppalaisen sähkö- ja elektroniikkaromua koskevan direktiivin ja sen kansalliseen lainsäädäntöön saattamisen mukaisesti käyttökelvottomat sähkölaitteet on koottava erikseen ja toimitettava ympäristöystävälliseen kierrätykseen.

9. Valmistajan takuu

Tämä STEINEL-tuote on valmistettu huolellisesti, ja sen toiminta ja turvallisuus on testattu voimassa olevien määräysten mukaisesti. Tuotantoa valvotaan pistokokein. STEINEL myöntää takuun tuotteen moitteettomalle toiminnalle ja rakenteelle. Takuuaika on 36 kuukautta ostopäivästä alkaen. Tänä aikana STEINEL vastaa kaikista materiaali- ja valmistusvirioista valintansa mukaan joko korjaamalla

tai vaihtamalla vialliset osat. Takuun piiriin eivät kuulu kuluvat osat eivätkä vahingot, jotka ovat aiheutuneet väärästä huollosta tai käsittelystä tai laitteen putoamisesta. Takuu ei koske laitteen muille esineille mahdollisesti aiheuttamia vahinkoja. Viallinen laite toimitetaan yhdessä lyhyen virhekuvauksen ja ostokuitin kanssa (ostopäivämäärä ja myyjäiliikkeen leima) hyvin pakattuna lähimpään huoltopisteeseen. Takuu raukeaa, jos tuotetta on avattu enemmän kuin tuotteen asentaminen vaatii.

Korjauspalvelu

Takuuajan jälkeen tai takuun piiriin kuulumattoman vian ollessa kyseessä ota yhteyttä huoltopalveluumme ja pyydä tietoja korjausmahdollisuuksista.

3 VUODEN
VALMISTAJAN
TAKUU

10. Selvitys yhdenmukaisuudesta

STEINEL Vertrieb GmbH vakuuttaa, että radiolaitetyyppi L 830, L 835, L 840, GL 80 SC/C on direktiivin 2014/53/EU mukainen. EU-vaatimustenmukaisuusvakuutuksen täysimittainen teksti on saatavilla seuraavassa internetosoitteessa: www.steinell.de

11. Tekniset tiedot

Mitat L x K x S	
L 830 SC/C, L 835 SC/C	110 mm x 110 mm x 131,5 mm
L 840 SC/C	110 mm x 110 mm x 133,5 mm
GL 80 SC/C	110 mm x 633 mm x 130 mm
Verkkoliitäntä	220–240 V, 50/60 Hz
Ottoteho (P_{on})	9,1 W
Ottoteho iHF-tunnistintekniikka	
L 830, L 835, L 840 SC	0,67 W
GL 80 SC	0,67 W
Standby (verkko P_{net})	
L 830, L 835, L 840 SC	0,45 W
L 830, L 835, L 840 C	0,45 W
GL 80 SC	0,45 W
GL 80 C	0,45 W
Valaisuteho (lm)	
L 830 SC	493 lm (antrasiitti), 523 lm (hopea)
L 830 C	493 lm (antrasiitti)
L 835 SC	616 lm (antrasiitti), 616 lm (hopea)
L 835 C	616 lm (antrasiitti)
L 840 SC	319 lm (antrasiitti), 319 lm (hopea)
L 840 C	319 lm (antrasiitti)
GL 80 SC	650 lm (antrasiitti), 650 lm (hopea)
GL 80 C	650 lm (antrasiitti)
Hyötysuhde (lm/W)	
L 830 SC	54 lm/W (antrasiitti), 57 lm/W (hopea)
L 830 C	54 lm/W (antrasiitti)
L 835 SC	68 lm/W (antrasiitti), 68 lm/W (hopea)
L 835 C	68 lm/W (antrasiitti)
L 840 SC	35 lm/W (antrasiitti), 35 lm/W (hopea)
L 840 C	35 lm/W (antrasiitti)
GL 80 SC	71 lm/W (antrasiitti), 71 lm/W (hopea)
GL 80 C	71 lm/W (antrasiitti)
Valonlähde	LED
Värlämpötila	3 000 K
Värintoistoindeksi	$R_a = 82$
Keskimääräinen elinikä	L70B50, 25 °C: > 60 000 h
Väriin konsistenssi SDCM	Alkuarvo: 3

Pimeään ajan valaistus	Kyllä (pois, 10 min, 30 min, koko pimeää aika, aina) C: aina vain yhdessä Bluetooth-tunnistintuotteen kanssa.
Tunnistintekniikka (vain SC)	(5,8 GHz, ≤ 1 mW)
Toiminta-alue Toimintakulma	160° C: aina vain yhdessä Bluetooth-tunnistintuotteen kanssa.
Avauskulma	160° C: aina vain yhdessä Bluetooth-tunnistintuotteen kanssa.
Toimintaetäisyys	1-5 m C: aina vain yhdessä Bluetooth-tunnistintuotteen kanssa.
Kytkeäajan asetus	5 s - 60 min C: Vain yhdessä Bluetooth-tunnistintuotteen kanssa.
Hämäryystason asetus	2 - 2 000 luksia C: Vain yhdessä Bluetooth-tunnistintuotteen kanssa.
Valonlähteen energiatehokkuusluokka	
L 830, L 835, L 840 SC	F
L 830, L 835, L 840 C	F
GL 80 SC	F
GL 80 C	F
Kotelointiluokka	IP44
Suojausluokka	
L 830, L 835, L 840 SC/ C	II
GL 80 SC/ C	I
Ympäristölämpötila	-20 ... +40 °C
Bluetooth-taajuus	2,4–2,48 GHz
Bluetooth-lähetysteho	5 dBm / 3 mW



Tekninen dokumentaatio osoitteesta www.knx.steinell.de

12.Käyttöhäiriöt

Häiriö	Syy	Häiriön poisto
Valaisimelle ei tule virtaa	<ul style="list-style-type: none">■ sulake on lauennut, ei kytketty päälle, katkos johdossa■ oikosulku	<ul style="list-style-type: none">■ kytke sulake päälle, vaihda sulake, kytke verkkokytkin päälle, tarkista johto jännitteenkoettimella■ tarkasta liitännät
Tunnistinvalaisin ei kytkeydy päälle (vain SC)	<ul style="list-style-type: none">■ päiväkäytössä hämäläkytkin asetettu pimeään ajan käyttöön■ kytkimelle ei tule sähköä■ sulake on lauennut■ toiminta-alueetta ei suunnattu oikein	<ul style="list-style-type: none">■ säädä hämäryys sovelluksen avulla■ kytke päälle■ kytke sulake päälle, vaihda sulake, tarkista liitäntä tarvittaessa■ säädä toimintaetäisyys sovelluksen avulla
Tunnistinvalaisin ei kytkeydy pois (vain SC)	<ul style="list-style-type: none">■ jatkuvaa liikettä toiminta-alueella	<ul style="list-style-type: none">■ tarkasta alue ja säädä tarvittaessa uudelleen
Tunnistinvalaisin ei kytkeydy kokonaan pois (vain SC)	<ul style="list-style-type: none">■ valittu pimeään ajan valo	<ul style="list-style-type: none">■ pimeään ajan valaistus arvossa "0 min"
Tunnistinvalaisin kytkeytyy ei-toivotusti (vain SC)	<ul style="list-style-type: none">■ tuuli liikuttelee puita ja pensaita toiminta-alueella■ tiellä liikkuu autoja	<ul style="list-style-type: none">■ säädä alue uudelleen■ säädä alue uudelleen
Tunnistinvalaisin kytkeytyy hallitsemattomasti päälle ja pois päältä (vain SC)	<ul style="list-style-type: none">■ toiminta-alueella on isokokoisia metalliesineitä, esim. autoja tai metallisia seiniä	<ul style="list-style-type: none">■ säädä alue uudelleen■ esim. pysäköi auto toiseen paikkaan

1. Om dette dokumentet

Les dokumentet nøye og ta godt vare på det.

- Med opphavsrett. Ettertrykk, også i utdrag, kun med vår tillatelse.
- Det tas forbehold om endringer som tjener tekniske fremskritt.

Symbolforklaring



Advarsel om fare!



Henvising til tekststeder i dokumentet.

2. Generelle sikkerhetsinstrukser



Koble fra strømtilførselen før du foretar arbeider på apparatet!

- Ved montering må strømledningen som skal tilkobles, være uten spenning. Slå derfor først av strømmen og bruk en spenningstester til å kontrollere at strømtilførselen er stanset.
- Under installasjonen av sensorlampen kommer man i berøring med strømmettet. Arbeidet skal derfor utføres av fagfolk i henhold til lokale elektroinstallasjonsforskrifter og tilkoblingskrav.
- Bruk kun originale reservedeler.
- Reparasjoner skal kun utføres på autoriserte verksteder.

3. L 830, L 835, L 840, GL 80 SC/C

Forskriftsmessig bruk

- Sensorlampe for montering på vegg ute og inne (L 830, L 835, L 840 SC).
- Lampe for montering på vegg ute og inne (L 830, L 835, L 840 C).
- Sensorlampe for montering på gulv ute og inne (GL 80 SC).
- Lampe for montering på gulv ute og inne (GL 80 SC).

NB:

Under installasjon må du sørger for at det overholdes minst 3 m avstand til WiFi-ruter eller basestasjoner.

Sensordlampene (SC) inneholder en aktiv bevegelsessensor. Den integrerte iHF-sensoren sender ut høyfrekvente elektromagnetiske bølger (5,8 GHz) og mottar ekko fra disse. Sensoren merker ekkoforandringene når personer beveger seg i sensorlampens dekningsområde. Og en mikroprosessor utløser koblingsbefalingen «Tenn lys». Bevegelser kan også registreres gjennom dører,

glassflater eller tynne vegger. Med en signalanalyse skiller sensoren mellom personer som beveger seg og objekter som busker eller smådyr som beveger seg. Dermed utelukkes feilkoblinger på grunn av smådyr og driftsforstyrrelser grunnet ekstreme temperaturer.

Sensorlampens funksjoner kan stilles inn via smarttelefon og nettbrett eller stillskruer. Forbindelse via Bluetooth er mulig kun via smarttelefon eller nettbrett.

NB:

iHF-sensorens høyfrekvensseffekt er ca. 1 mW – det er kun en tusendel av sendeeffekten til en mobiltelefon eller en mikrobølgeovn.

Leveringsomfang L 830, L 835, L 840 SC/C (ill. 3.1)

- lampe
- tre skruer
- tre skrueinnsatser
- tre avstandsstykker

Produktmål L 830 SC/C (ill. 3.2)

Produktmål L 835 SC/C (ill. 3.3)

Produktmål L 840 SC/C (ill. 3.4)

Apparatoversikt L 830, L 835, L 840 SC/C (ill. 3.5)

- A** Veggbrakett
- B** Koblingsklemme
- C** Plugg
- D** Pluggforbindelse
- E** Lysterning

Leveringsomfang GL 80 SC/C (ill. 3.6)

- Lampe
- Profil
- Bunnplate
- Fire bunnskruer
- Fire skrueinnsatser
- Fire forbindelsesskruer

Produktmål GL 80 SC/C (ill. 3.7)

Apparatoversikt GL 80 SC/C (ill. 3.8)

- A** Dekkplate
- B** Koblingsklemme
- D** Pluggforbindelse
- E** Lysterning
- F** Jordingsklemme

Lysstyrkefordeling (ill. 3.9/3.10/3.11/3.12)

Rekkevidde (kun SC) (ill. 3.13)

NB:

Er lampene montert for nær hverandre, kan det oppstå feilkoblinger, da de høyfrekvente signalene som sendes ut, forstyrrer hverandre (ill. 3.14 A).

Følgende tiltak bidrar til å unngå denne feilen:

- Monter lampene med minst 5 m avstand fra hverandre.
- Koble sammen lampene via Smart Remote-appen og slå sensoren på enkelte lamper målrettet av via Sensor-Off-funksjonen (ill. 3.14 B + C). Sammenkoblingen gjør at lampene med deaktivert sensor også tennes ved bevegelse.

4. Elektrisk tilkobling

Koblings skjema (ill. 4.1)

Nettledningen består av en 2-3 ledet kabel:

L = fase (som regel svart eller brun)

N = fase (som regel blå)

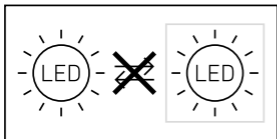
PE = jordleder (grønn/gul)

I tvilstilfeller må kablen kontrolleres med en spenningstester; deretter slås strømtilførselen av igjen. Fase (**L**) og nulleleder (**N**) kobles til kroneklemmen. Isoler jordlederen (**PE**) og legg den ved.

På GL 80 SC/C må jordlederen (**PE**) kobles til jordingsklemmen.

Viktig: Forveksles koblingene, vil dette senere føre til kortslutning i apparatet eller i sikringsskapet. I så tilfelle må de enkelte kablene identifiseres og monteres på nytt. Det kan selvsagt monteres en bryter på nettledningen til å slå AV og PÅ.

Viktig: Lyskilden i denne lampen kan ikke skiftes ut. Dersom lyskilden skal erstattes (f.eks. mot slutten av levetiden), må hele lampen skiftes ut.



5. Montering

- Kontroller alle komponenter for skader.
- Ikke ta produktet i bruk dersom det er skadet.
- Påse at sensorlampen monteres slik at den ikke er utsatt for vibrasjoner.
- Velg et egnet monteringssted og ta hensyn til rekkevidde og bevegelsesregistrering.

Fremgangsmåte ved montering (L 830, L 835, L 840 SC/C)

- Slå av strømtilførselen (ill. 4.1).
- Løsne sikringsskruene og ta lysterne av veggbraketten. (ill. 5.1).
- Tegn borehull (ill. 5.2)
- Bør hull og sett inn plugger (ill. 5.3).
- Trykk inn tetningspluggen.
- Montering ved skjult ledningsføring (ill. 5.4)
- Montering ved åpen ledningsføring (ill. 5.5)
- Koble til ledningen (ill. 5.6)
- Sett lysterne på veggbraketten (ill 5.7)
- Skru inn sikringsskruene (ill. 5.7)
- Slå på strømtilførselen (ill. 5.7)
- Foreta innstillinger via app (kun SC)
→ "6. Funksjon"

Fremgangsmåte ved montering (GL 80 SC/C)

- Slå av strømtilførselen (ill. 4.1)
- Løsne sikringsskruen og ta lysterne av dekslet (ill. 5.8)
- Trekk kablet gjennom bunnholderen og profilen (ill. 5.9)
- Skru sammen bunnholderen og profilen (ill. 5.10)
- Tegn borehull på bunnplaten (ill. 5.11)
- Bør hull og sett inn plugger (ill. 5.12)
- Skru bunnholderen fast til bunnen (ill. 5.13)
- Skru dekslet på profilen (ill. 5.14)
- Koble til ledningen (ill. 5.15)
- Sett lysterne på dekslet (ill 5.16)
- Skru inn sikringsskruen (ill. 5.16)
- Slå på strømtilførselen (ill. 5.16)
- Foreta innstillinger via app (kun SC)
→ "6. Funksjon"

6. Funksjon

Funksjonene kan stilles inn for SC-varianten.
Funksjonene stilles inn via Smart Remote-appen.

Smart Remote-app

For å konfigurere lampen med smarttelefon eller nettbrett må du laste ned STEINEL Smart Remote-appen fra din app-butikk. Du trenger en Bluetooth-aktivert smarttelefon eller nettbrett.

Android



iOS



Funksjoner som kan stilles inn via Smart Remote-appen:

- Tidsinnstilling
- Rekkeviddeinnstilling
- Skumringsinnstilling
- Nattlysfunksjon
- Hovedlys-/nattlysnivå kan stilles inn
- Utvidet rekkeviddeinnstilling
- Gruppesammenkobling
- Skumringsinnstilling med teach-in

Tidsinnstilling (belysningstid)

Ønsket belysningstid kan stilles trinnløst inn fra ca. 5 sek. til maks. 60 min. Tidsuret starter på nytt hvis den registrerer noen form for bevegelse før denne tiden er utløpt.

Denne funksjonen gjelder for C-variantene kun i kombinasjon med et Bluetooth-sensorprodukt.

NB:

Etter hver utkoblingsprosess er en ny bevegelsesregistrering avbrutt i ca. 1 sekund. Først når denne tiden er gått, kan lampen tenne lys ved bevegelse igjen. Ved innstilling av registreringsområdet og for funksjonstesten anbefales det å stille inn kortest mulig tid.

Rekkeviddeinnstilling (reaksjonsnivå)

Med begrepet rekkevidde menes den omtrent sirkelformede diameteren på bakken som utgjør dekningsområdet når lampen monteres i 2 m høyde.

- Stillskrue maks. = maks. rekkevidde (5 m)
- Stillskrue min. = min. rekkevidde (1 m)

Denne funksjonen gjelder for C-variantene kun i kombinasjon med et Bluetooth-sensorprodukt.

Skumringsinnstilling (reaksjonsnivå)

Ønsket reaksjonsnivå for lampen kan stilles inn trinnløst fra ca. 2 til 2000 lux.

- Stillskruen vridd helt til høyre = dagslysmodus (uavhengig av lysstyrke)
- Stillskruen vridd helt til venstre = skumringsdrift (ca. 2 lux)

Denne funksjonen gjelder for C-variantene kun i kombinasjon med et Bluetooth-sensorprodukt.

Ved innstilling av dekningsområdet og for funksjonstesten i dagslys må stillskruen være vridd helt til høyre.


Nattlysfunksjon

Nattlyset gir en belysning med ca. 10 % belysningseffekt. Først når det er bevegelse i dekningsområdet, tennes lyset for innstilt tid (se tidsinnstilling) med maks. belysningseffekt (100 %). Deretter kobles lampen om til aktivert nattlys. Nattlyset er PÅ dersom nominell verdi for lysstyrke underskrides. Nattlyset er alltid PÅ ved aktivert dagslysmodus.

0 min. = softstart / nattlys ikke PÅ fra en innstilt skumringsverdi

10 min. = softstart + nattlys i 10 minutter

30 min. = softstart + nattlys i 30 minutter

 = softstart + nattlys hele natten

Denne funksjonen gjelder for C-variantene kun i kombinasjon med et Bluetooth-sensorprodukt.

Hva er soft-lysstart?

Sensorlampen har en softstart-funksjon. Dette innebærer at lyset ikke tennes med maksimal effekt når lampen slås på, men at lysstyrken reguleres jevnt opp til 100 % i løpet av kort tid. På samme måte dempes lyset langsomt når lampen slås av.

Denne funksjonen gjelder for C-variantene kun i kombinasjon med et Bluetooth-sensorprodukt.

Permanent lys (ill. 6.1)

Dersom det monteres en nettbryter (ekstrautstyr) på nettleidingen, har man følgende funksjoner i tillegg til enkel inn- og utkobling:

1) Tenne permanent lys:

Slå bryteren 2 x AV og PÅ. Lampen tennes med permanent lys i 4 timer. Deretter går den automatisk over i sensordrift igjen.

2) Slukke permanent lys:

Bryter 1 x AV og PÅ. Lampen slås AV eller går over til sensordrift.

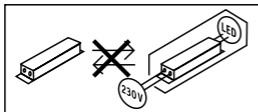
Viktig: Koblingsprosessene må finne sted innen 0,2 til 1 sekund.

7. Vedlikehold/stell

Produktet er vedlikeholdsfritt.

Skulle lampen bli skitten, kan den rengjøres med en fuktig klut (uten rengjøringsmiddel).

Viktig: Funksjonsenheten kan ikke skiftes ut.



8. Avfallsbehandling

Elektriske apparater, tilbehør og emballasje skal resirkuleres på en miljøvennlig måte.



Ikke kast elektriske apparater i husholdningsavfallet.

Gjelder kun EU-land:

I henhold til gjeldende europeiske retningslinjer for elektriske apparater og brukte elektriske apparater, og i samsvar med nasjonal lovgivning, skal elektriske apparater som ikke lenger kan benyttes, samles opp atskilt fra annet søppel og gjenvinnes på en miljøvennlig måte.

9. Produsentgaranti

Dette Steinel-produktet er fremstilt med største nøyaktighet. Det er testet mht. funksjon og sikkerhet i henhold til gjeldende forskrifter og deretter underkastet en stikkprøvekontroll. Steinel gir full garanti for feilfri kvalitet og funksjon. Garanti tiden utgjør 36 måneder, regnet fra dagen apparatet ble solgt til forbrukeren. Vi utbedrer mangler som kan føres tilbake til fabrikkasjonsfeil eller feil ved materialene. Garantien ytes ved reparasjon eller ved at deler med feil byttes ut. Garantien bortfaller ved skader på slitasjedeler, eller ved skader eller mangler som er oppstått som følge av ukyndig bruk eller vedlikehold. Følgeskader ved bruk (skader på andre gjenstander) dekkes ikke av garantien. Garantien ytes bare hvis hele apparatet pakkes godt inn og sendes til importøren. Legg ved en kort beskrivelse av feilen samt kvittering eller regning (kjøpsdato og forhandlers stempel).

Reparasjonsservice

Etter garantitidens utløp, eller ved mangler som ikke dekkes av garantien, kan du spørre forhandleren om muligheter for reparasjon.



10. Samsvarserklæring

Herved erklærer STEINEL Vertrieb GmbH at det trådløse anlegget av type L 830, L 835, L 840, GL 80 SC/C oppfyller kravene i direktiv 2014/53/EU. Den komplette teksten i EU-samsvarserklæringen finnes på følgende internetts-adresse: www.steinell.de

11. Tekniske spesifikasjoner

Mål b × h × d	
L 830 SC/C, L 835 SC/C	110 mm × 110 mm × 131,5 mm
L 840 SC/C	110 mm × 110 mm × 133,5 mm
GL 80 SC/C	110 mm × 633 mm × 130 mm
Spenning	220-240 V, 50/60 Hz
Effektforbruk (P_{on})	9,1 W
Effektforbruk iHF sensorsystem	
L 830, L 835, L 840 SC	0,67 W
GL 80 SC	0,67 W
Standby (nettverk (P_{net}))	
L 830, L 835, L 840 SC	0,45 W
L 830, L 835, L 840 C	0,45 W
GL 80 SC	0,45 W
GL 80 C	0,45 W
Lyseffekt (lm)	
L 830 SC	493 lm (antrasitt), 523 lm (sølv)
L 830 C	493 lm (antrasitt)
L 835 SC	616 lm (antrasitt), 616 lm (sølv)
L 835 C	616 lm (antrasitt)
L 840 SC	319 lm (antrasitt), 319 lm (sølv)
L 840 C	319 lm (antrasitt)
GL 80 SC	650 lm (antrasitt), 650 lm (sølv)
GL 80 C	650 lm (antrasitt)
Effektivitet (lm/W)	
L 830 SC	54 lm/W (antrasitt), 57 lm/W (sølv)
L 830 C	54 lm/W (antrasitt)
L 835 SC	68 lm/W (antrasitt), 68 lm/W (sølv)
L 835 C	68 lm/W (antrasitt)
L 840 SC	35 lm/W (antrasitt), 35 lm/W (sølv)
L 840 C	35 lm/W (antrasitt)
GL 80 SC	71 lm/W (antrasitt), 71 lm/W (sølv)
GL 80 C	71 lm/W (antrasitt)
Lyselement	LED
Fargetemperatur	3 000 K
Fargegjengivelsesindeks	$R_a = 82$
Middels levetid	L70B50 ved 25 °C: > 60 000 t.
Fargekonsistens SDCM	Startverdi: 3

Nattlys	Ja (av, 10 min, 30 min, hele natten, alltid) For C: alltid kun i kombinasjon med et Bluetooth-sensorprodukt.
Sensorteknologi (kun SC)	(5,8 GHz, ≤ 1 mW)
Dekningsområde Dekningsvinkel	160° For C: alltid kun i kombinasjon med et Bluetooth-sensorprodukt.
Åpningsvinkel	160° For C: alltid kun i kombinasjon med et Bluetooth-sensorprodukt.
Rekkevidde	1-5 m For C: alltid kun i kombinasjon med et Bluetooth-sensorprodukt.
Tidsinnstilling	5 s - 60 min For C: kun i kombinasjon med et Bluetooth-sensorprodukt.
Skumringsinnstilling	2-2000 lux For C: kun i kombinasjon med et Bluetooth-sensorprodukt.
Lyskildens energieffektivitetsklasse L 830, L 835, L 840 SC L 830, L 835, L 840 C GL 80 SC GL 80 C	F F F F
Kapslingsgrad	IP 44
Kapslingsklasse L 830, L 835, L 840 SC/ C GL 80 SC/ C	II I
Omgivelsestemperatur	-20 til +40°C
Frekvens Bluetooth	2,4-2,48 GHz
Sendeeffekt Bluetooth	5 dBm / 3 mW



Teknisk dokumentasjon finnes på www.steinel.de

12. Driftsfeil

Feil	Årsak	Tiltak
Lampen har ikke spenning	<ul style="list-style-type: none">■ Sikringen er gått, ikke slått på, brudd på ledningen■ Kortslutning	<ul style="list-style-type: none">■ Aktiver sikringen, sett i ny, slå på ledningsbryteren, kontroller ledningen med spenningstester■ Kontroller koblingene
Sensordlampen tennes ikke (kun SC)	<ul style="list-style-type: none">■ Ved dagmodus; skumringsinnstilling står på nattmodus■ Nettbryter er AV■ Sikringen har reagert■ Dekningsområdet er ikke nøyaktig innstilt	<ul style="list-style-type: none">■ Still inn skumring via app■ Slå PÅ■ Aktiver sikringen, sett i ny, kontroller ev. koblingene■ Still inn rekkevidde via app
Sensordlampen slukkes ikke (kun SC)	<ul style="list-style-type: none">■ Permanente bevegelser i dekningsområdet	<ul style="list-style-type: none">■ Kontroller området og innstill evt. på nytt
Sensordlampen slukkes ikke helt (kun SC)	<ul style="list-style-type: none">■ Nattlys er innstilt	<ul style="list-style-type: none">■ Nattlys på «0 min»
Sensordlampen tennes når den ikke skal (kun SC)	<ul style="list-style-type: none">■ Vind beveger trær og busker i dekningsområdet■ Biler på veien registreres	<ul style="list-style-type: none">■ Juster området■ Juster området
Sensordlampen tennes og slukkes ukontrollert (kun SC)	<ul style="list-style-type: none">■ Det er større metallgjenstander som f.eks. biler eller metallvegger i dekningsområdet	<ul style="list-style-type: none">■ Juster området■ Flytt f.eks. bilen

1. Σχετικά με αυτό το έγγραφο

Παρακαλούμε διαβάζετε προσεκτικά και διαφυλάγετε!

- Κατοχυρωμένη τεχνογνωσία. Ανατύπωση, ακόμα και αποσπασματικά, μόνο κατόπιν δικής μας έγκρισης.
- Με επιφύλαξη τροποποιήσεων, οι οποίες εξυπηρετούν στην τεχνολογική πρόοδο.

Εξήγηση συμβόλων



Προειδοποίηση ενώπιον κινδύνων!



Παραπομπή σε σημεία κειμένου στο έγγραφο.

2. Γενικές υποδείξεις ασφάλειας



Πριν από την εκτέλεση κάθε εργασίας στη συσκευή πρέπει να διακόπτετε την τροφοδοσία ηλεκτρικής τάσης!

- Κατά την εγκατάσταση πρέπει ο προς σύνδεση ηλεκτρικός αγωγός να είναι ελεύθερος ηλεκτρικής τάσης. Συνεπώς πρέπει πρώτα να διακόπτετε το ηλεκτρικό ρεύμα και να ελέγχετε με δοκιμαστικό τάσης αν πράγματι έχει διακοπεί η παροχή ηλεκτρικής τάσης.
- Κατά την εγκατάσταση του αισθητήριου λαμπτήρα πρόκειται για εργασία στο δίκτυο ηλεκτρικής τάσης. Για το λόγο αυτό πρέπει να εκτελείται εξειδικευμένα και σύμφωνα με τις σχετικές προδιαγραφές εγκατάστασης της εκάστοτε χώρας και τους κανονισμούς σύνδεσης.
- Χρησιμοποιείτε μόνο γνήσια ανταλλακτικά.
- Επισκευές επιτρέπεται να εκτελούνται μόνο από εξειδικευμένα συνεργεία.

3. L 830, L 835, L 840, GL 80 SC/C

Χρήση σύμφωνα με τους κανονισμούς

- Αισθητήριος λαμπτήρας για εγκατάσταση σε τοίχο σε εξωτερικούς και εσωτερικούς χώρους (L 830, L 835, L 840 SC)
- Λαμπτήρας για εγκατάσταση σε δάπεδο σε εξωτερικούς και εσωτερικούς χώρους (L 830, L 835, L 840 C).
- Αισθητήριος λαμπτήρας για εγκατάσταση σε δάπεδο σε εσωτερικούς και εξωτερικούς χώρους (GL 80 SC).
- Λαμπτήρας για εγκατάσταση σε δάπεδο σε εξωτερικούς και εσωτερικούς χώρους (GL 80 C).

Υπόδειξη:

Παρακαλούμε φροντίστε κατά την εγκατάσταση ώστε να υπάρχει ελάχιστη απόσταση 3 m από WLAN Router ή Access Point.

Οι αισθητήριοι λαμπτήρες (SC) περιλαμβάνουν ενεργό ανιχνευτή κίνησης. Ο ενσωματωμένος αισθητήρας υψηλής συχνότητας (HF) εκπέμπει ηλεκτρομαγνητικά κύματα (5,8 GHz) και γίνεται δέκτης της ηχούς των κυμάτων αυτών. Με την παραμικρή κίνηση εντός των ορίων κάλυψης των αισθητήριων λαμπτήρων, ο αισθητήρας εντοπίζει την αλλαγή της ηχούς. Ένας μικροεπεξεργαστής δίνει την εντολή "Ενεργοποίηση φωτός". Η ανίχνευση μέσα από πόρτες, υαλοπίνακες και λεπτούς τοίχους είναι εφικτή. Μέσω ανάλυσης σήματος ο αισθητήρας διαφοροποιεί μεταξύ κινούμενων ατόμων και κινούμενων αντικειμένων όπως θάμνοι ή μικρά ζώα. Έτσι αποκλείονται εσφαλμένες μεταγωγές εξαιτίας μικρών ζώων όπως και διαταραχές εξαιτίας ακραίων θερμοκρασιών. Οι λειτουργίες του αισθητήριου λαμπτήρα μπορούν να ρυθμιστούν μέσω Smartphone ή Tablet ή ρυθμιστή. Μία δικτύωση Bluetooth είναι εφικτή μόνο μέσω Smartphone ή Tablet.

Υπόδειξη: Η ισχύς υψηλής συχνότητας του αισθητήρα υψηλών συχνοτήτων iHF ανέρχεται περ. σε 1 mW – αυτό είναι μόνο ένα 1000στό της ισχύος εκπομπής ενός κινητού τηλεφώνου ή μιας συσκευής μικροκυμάτων.

Περιεχόμενο συσκευασίας L 830, L 835, L 840 SC/C **(εικ. 3.1)**

- Λαμπτήρας
- τρεις βίδες
- τρία τακάκια
- τρία διαστάρια

Διαστάσεις προϊόντος L 830 SC/C **(εικ. 3.2)**

Διαστάσεις προϊόντος L 835 SC/C **(εικ. 3.3)**

Διαστάσεις προϊόντος L 840 SC/C **(εικ. 3.4)**

Επισκόπηση συσκευής L 830, L 835, L 840 SC/C **(εικ. 3.5)**

- A** Στήριγμα τοίχου
- B** Ακροδέκτης σύνδεσης
- C** Στεγανοποιητική τάπα
- D** Σύζευξη
- E** Φωτιστικός κύβος

Περιεχόμενο συσκευασίας GL 80 SC/C **(εικ. 3.6)**

- Λαμπτήρας
- Προφίλ
- Πλάκα δαπέδου
- τέσσερις βίδες δαπέδου
- τέσσερα τακάκια
- τέσσερις βίδες σύνδεσης

Διαστάσεις προϊόντος GL 80 SC/C **(εικ. 3.7)**

Επισκόπηση συσκευής GL 80 SC/C (εικ. 3.8)

- A Καπάκι
- B Ακροδέκτης σύνδεσης
- D Σύζευξη
- E Φωτιστικός κύβος
- F Ακροδέκτης γείωσης

Κατανομή φωτεινής έντασης (εικ. 3.9/3.10/3.11/3.12)

Εμβέλεια (μόνο SC) (εικ. 3.13)

Υπόδειξη: Εάν οι λαμπτήρες εγκατασταθούν πολύ πλησίον, μπορεί να προκληθούν εσφαλμένες μεταγωγές, διότι τα εκπεμπόμενα σήματα υψηλής συχνότητας προκαλούν διαταραχές μεταξύ τους. (εικ. 3.14 A)

Τα ακόλουθα μέτρα βοηθούν στην αποφυγή αυτού του σφάλματος:

- Εγκατάσταση λαμπτήρων σε απόσταση τουλάχιστον 5 m.
- Δικτυώνετε τους λαμπτήρες μέσω Smart Remote App και απενεργοποιείτε τον αισθητήρα στοχευμένα μέσω της λειτουργίας Off σε μεμονωμένους λαμπτήρες (εικ. 3.14 B + C). Με τη δικτύωση ενεργοποιούνται κατά την κίνηση και οι λαμπτήρες, των οποίων ο αισθητήρας είναι απενεργοποιημένος.

4. Ηλεκτρική σύνδεση

Διάγραμμα συνδεσμολογίας (εικ. 4.1)

Ο αγωγός τροφοδοσίας αποτελείται από καλώδιο 2 έως 3 συρμάτων:

L = Φάση (συνήθως μαύρο ή καφέ)

N = Ουδέτερος αγωγός (συνήθως μπλε)

PE = Αγωγός γείωσης (πράσινο/κίτρινο)

Σε περίπτωση αμφιβολιών πρέπει να προβείτε σε αναγνώριση των καλωδίων με δοκιμαστικό τάσης. Κατόπιν αποσυνδέετε πάλι από την ηλεκτρική τάση.

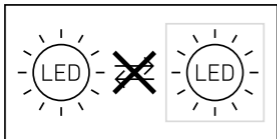
Φάση (**L**) και ουδέτερος αγωγός (**N**) συνδέονται στον ακροδέκτη σύνδεσης.

Μονώνετε αγωγό γείωσης (**PE**) και τον παραμερίζετε.

Στο μοντέλο GL 80 SC/C ο αγωγός γείωσης (**PE**) πρέπει να συνδεθεί στον ακροδέκτη γείωσης.

Προσοχή: Το μπέρδεμα των συνδέσεων θα προκαλέσει αργότερα στη συσκευή ή στον πίνακα ασφαλειών βραχυκύκλωμα. Στην περίπτωση αυτή πρέπει να αναγνωριστούν τα μεμονωμένα καλώδια και να εγκατασταθούν εκ νέου. Στον αγωγό τροφοδοσίας μπορεί φυσικά να υπάρχει διακόπτης δικτύου τροφοδοσίας για ενεργοποίηση ή απενεργοποίηση.

Προσοχή: Η πηγή φωτός αυτού του λαμπτήρα δεν είναι αντικαταστάσιμη, σε περίπτωση που πρέπει να αντικατασταθεί η πηγή φωτός (π.χ. με τη λήξη της διάρκειας ζωής της), πρέπει να αντικατασταθεί ολόκληρος ο λαμπτήρας.



5. Εγκατάσταση

- Ελέγχετε όλα τα εξαρτήματα σχετικά με βλάβες.
- Σε περίπτωση βλαβών δεν επιτρέπεται η λειτουργία του προϊόντος.
- Κατά την εγκατάσταση του αισθητήριου λαμπτήρα πρέπει να δοθεί προσοχή ώστε να στηριχτεί με αποκλεισμό κραδασμών.
- Επιλέγεται κατάλληλο σημείο εγκατάστασης λαμβάνοντας υπόψη την εμβέλεια και την ανίχνευση κινήσεων.

Βήματα εγκατάστασης (L 830, L 835, L 840 SC/C)

- Διακόπτετε τροφοδοσία ρεύματος. **(εικ. 4.1)**
- Λύνετε ασφαλιστικές βίδες και λύνετε φωτιστικό κύβο από το στήριγμα τοίχου. **(εικ. 5.1)**
- Σημαδεύετε σημεία για τρύπες **(εικ. 5.2)**
- Ανοίγετε τρύπες και τοποθετείτε ούπατ. **(εικ. 5.3)**
- Τρυπάτε στεγανοποιητική τάπα.
- Εγκατάσταση με ενδοτοίχιο αγωγό **(εικ. 5.4)**
- Εγκατάσταση με εξωτοίχιο αγωγό **(εικ. 5.5)**
- Συνδέετε καλώδιο σύνδεσης **(εικ. 5.6)**
- Προσαρμόζετε φωτιστικό κύβο στο στήριγμα τοίχου **(εικ. 5.7)**
- Βιδώνετε ασφαλιστικές βίδες **(εικ. 5.7)**
- Ενεργοποίηση τροφοδοσίας ρεύματος **(εικ. 5.7)**
- Πραγματοποίηση ρυθμίσεων μέσω εφαρμογής (μόνο SC)
→ "6. Λειτουργία"

Βήματα εγκατάστασης (GL 80 SC/C)

- Διακόπτετε τροφοδοσία ρεύματος **(εικ. 4.1)**
- Λύνετε βίδα ασφάλισης και αφαιρείτε φωτιστικό κύβο από το καπάκι **(εικ. 5.8)**
- Τραβάτε καλώδιο μέσα από στήριγμα δαπέδου και προφίλ **(εικ. 5.9)**
- Βίδωμα στηρίγματος δαπέδου και προφίλ **(εικ. 5.10)**
- Σημαδεύετε τρύπες διάτρησης στο στήριγμα δαπέδου **(εικ. 5.11)**
- Ανοίγετε τρύπες και τοποθετείτε ούπατ **(εικ. 5.12)**
- Βιδώνετε στήριγμα δαπέδου δαπέδου στο δάπεδο **(εικ. 5.13)**
- Βιδώνετε καπάκι στο προφίλ **(εικ. 5.14)**
- Συνδέετε καλώδιο σύνδεσης **(εικ. 5.15)**

- Προσαρμόζετε φωτιστικό κύβο στο καπάκι (εικ. 5.16)
- Βιδώνετε βίδα ασφάλισης (εικ. 5.16)
- Ενεργοποιείτε τροφοδοσία ρεύματος (εικ. 5.16)
- Πραγματοποίηση ρυθμίσεων μέσω εφαρμογής (μόνο SC)
→ "6. Λειτουργία"

6. Λειτουργία

Οι λειτουργίες είναι ρυθμίσιμες για τις εκδόσεις SC.

Οι ρυθμίσεις των λειτουργικών πραγματοποιούνται μέσω της εφαρμογής Smart Remote App.

Smart Remote App

Για τη ρύθμιση του λαμπτήρα με Smartphone ή Tablet, πρέπει να κατεβάσετε το STEINEL Smart Remote App από το δικό σας AppStore. Είναι απαραίτητο ένα Smartphone με Bluetooth ή Tablet.

Android



iOS



Λειτουργίες που είναι ρυθμίσιμες μέσω της εφαρμογής Smart Remote App:

- Ρύθμιση χρόνου
- Ρύθμιση εμβέλειας
- Ρύθμιση ευαισθησίας
- Λειτουργία φωτός νύχτας
- Κεντρικό φως / Στάθμη φωτός νύχτας ρυθμίσιμα
- διευρυμένη ρύθμιση εμβέλειας
- Ομαδική δικτύωση
- Ρύθμιση ευαισθησίας μέσω Teach-In

Ρύθμιση χρόνου (χρονουστέρηση)

Η επιθυμητή διάρκεια φωτισμού του λαμπτήρα μπορεί να ρυθμιστεί αδιαβάθμητα από περ. 5 δευτ. έως το ανώτερο 60 λεπτά. Με κάθε ανίχνευση κίνησης πριν από την παρέλευση αυτού του χρόνου γίνεται εκ νέου εκκίνηση του χρονομέτρου.

Η εν λόγω λειτουργία ισχύει για εκδόσεις C μόνο σε συνδυασμό με προϊόν αισθητήρα Bluetooth.

Υπόδειξη: Μετά από κάθε διαδικασία απενεργοποίησης του λαμπτήρα διακόπτεται για 1 περίπου δευτερόλεπτο η εκ νέου ανίχνευση κίνησης. Μόνο εφόσον παρέλθει αυτός ο χρόνος μπορεί ο λαμπτήρας να ανιχνεύσει κίνηση και να ανάψει πάλι το φως.

Κατά τη ρύθμιση των ορίων κάλυψης και για το τεστ λειτουργίας προτείνεται η ρύθμιση του βραχύτερου χρόνου.

Ρύθμιση εμβέλειας (ευαισθησία)

Με τον όρο εμβέλεια εννοείται η περίπου κυκλική διάμετρος στο δάπεδο, η οποία προκύπτει ως όριο ανίχνευσης κατά την εγκατάσταση σε ύψος 2 m.

- Ρυθμιστής μέγιστο = μεγ. εμβέλεια (5 m)
- Ρυθμιστής ελάχιστο = ελάχ. εμβέλεια (1 m)

Η εν λόγω λειτουργία ισχύει για εκδόσεις C μόνο σε συνδυασμό με προϊόν αισθητήρα Bluetooth.

Ρύθμιση ευαισθησίας (όριο ευαισθησίας)

Το επιθυμητό όριο ευαισθησίας του λαμπτήρα μπορεί να ρυθμιστεί αδιαβάθμητα από περ. 2 έως 2000 Lux.

- Ρυθμιστής σε θέση στοπ δεξιά = Λειτουργία φωτός ημέρας (εξαρτάται από φωτεινότητα)
- Ρυθμιστής σε θέση στοπ αριστερά = Λειτουργία λυκόφωτος (περ. 2 Lux)

Η εν λόγω λειτουργία ισχύει για εκδόσεις C μόνο σε συνδυασμό με προϊόν αισθητήρα Bluetooth.

Κατά τη ρύθμιση των ορίων ανίχνευσης και για το τεστ λειτουργίας σε φως ημέρας πρέπει ο ρυθμιστής να είναι σε θέση στοπ δεξιά.

Λειτουργία φωτός νύχτας


Το φως νύχτας καθιστά εφικτό το φωτισμό με περ. 10 % ισχύ φωτός. Μόνο εφόσον γίνει κίνηση στην περιοχή ανίχνευσης το φως περνάει για το ρυθμισμένο χρόνο (βλέπε ρύθμιση χρόνου) σε μέγιστη ισχύ φωτός (100 %). Κατόπιν ο λαμπτήρας επιστρέφει στο ενεργοποιημένο φως νύχτας.

Το φως νύχτας είναι ΕΝΤΟΣ, εφόσον γίνει υποβίβαση του ορίου φωτεινότητας. Με ενεργοποιημένη λειτουργία φωτός ημέρας, το φως νύχτας είναι πάντα ΕΝΤΟΣ.

0 λεπ = Απαλό ανάμμα φωτός / χωρίς φως νύχτας αναμμένο από ρυθμισμένη τιμή ευαισθησίας

10 λεπ = Απαλό ανάμμα φωτός + φως νύχτας 10 λεπτά

30 λεπ = Απαλό ανάμμα φωτός + φως νύχτας 30 λεπτά

 = Απαλό ανάμμα φωτός + φως νύχτας όλη τη νύχτα

Η εν λόγω λειτουργία ισχύει για εκδόσεις C μόνο σε συνδυασμό με προϊόν αισθητήρα Bluetooth.

Τι είναι απαλό άναμμα φωτός;

Ο αισθητήριος λαμπτήρας διαθέτει λειτουργία απαλού ανάμματος φωτός. Αυτό σημαίνει ότι το φως κατά την έναρξη δεν ενεργοποιείται αμέσως με μέγιστη ισχύ, αλλά η φωτεινότητα ρυθμίζεται σταδιακά εντός σύντομου χρόνου έως το όριο 100 %. Με τον ίδιο τρόπο γίνεται κατά το σβήσιμο και η αντίθετη ρύθμιση μέχρι να σβήσει πλήρως το φως.

Η εν λόγω λειτουργία ισχύει για εκδόσεις C μόνο σε συνδυασμό με προϊόν αισθητήρα Bluetooth.

Λειτουργία συνεχούς φωτός (εικ. 6.1)

Σε περίπτωση σύνδεσης προαιρετικού διακόπτη δικτύου στον αγωγό τροφοδοσίας, είναι εφικτές εκτός από την απλή ενεργοποίηση και απενεργοποίηση οι ακόλουθες λειτουργίες:

1) Άναμμα συνεχούς φωτός:

Διακόπτης 2 × ΕΚΤΟΣ και ΕΝΤΟΣ. Ο λαμπτήρας ρυθμίζεται για 4 ώρες σε συνεχές φως. Κατόπιν ο λαμπτήρας περνάει αυτόματα πάλι σε λειτουργία αισθητήρα.

2) Σβήσιμο συνεχούς φωτός:

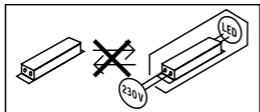
Διακόπτης 1 × ΕΚΤΟΣ και ΕΝΤΟΣ. Ο λαμπτήρας σβήνει ή περνάει σε λειτουργία αισθητήρα.

Προσοχή: Οι φάσεις μεταγωγής πρέπει να εκτελούνται σε όρια 0,2 έως 1 δευτερολέπτου.

7. Συντήρηση/Φροντίδα

Το προϊόν δεν χρειάζεται συντήρηση. Σε περίπτωση ακαθαρσιών ο λαμπτήρας μπορεί να καθαρίζεται με νωπό πανί (χωρίς απορρυπαντικό).

Σημαντικό: Η συσκευή λειτουργίας δεν μπορεί να αντικατασταθεί.



8. Απόσυρση

Ηλεκτρικές συσκευές, εξαρτήματα και συσκευασίες θα πρέπει να αποσύρονται με τρόπο φιλικό προς το περιβάλλον και να ανακυκλώνονται.



Δεν επιτρέπεται να πετάτε ηλεκτρικές συσκευές στα οικιακά απορρίμματα!

Μόνο για χώρες ΕΕ:

Σύμφωνα με την ισχύουσα Ευρωπαϊκή Οδηγία σχετικά με άχρηστες ηλεκτρικές και ηλεκτρονικές συσκευές και την εφαρμογή της σε εθνικό δίκαιο πρέπει οι άχρηστες πλέον ηλεκτρικές συσκευές να αποσύρονται ξεχωριστά και να οδηγούνται σε ανακύκλωση φιλική προς το περιβάλλον.

9. Εγγύηση κατασκευαστή

Αυτό το προϊόν STEINEL κατασκευάστηκε με μέγιστη προσοχή, ελέγχθηκε σχετικά με τη λειτουργία του και την τεχνική του ασφάλεια σύμφωνα με τους ισχύοντες κανονισμούς και κατόπιν υποβλήθηκε σε δειγματοληπτικό έλεγχο. Η εταιρία STEINEL αναλαμβάνει την εγγύηση για απρόσκοπτη κατάσταση και λειτουργία. Ο χρόνος εγγύησης ανέρχεται σε 36 μήνες και αρχίζει με την ημέρα πώλησης στον καταναλωτή. Επιδιορθώνουμε ελαττώματα, τα οποία οφείλονται σε σφάλματα υλικού ή εργοστασίου, η εγγυητική απαίτηση εκπληρώνεται με επισκευή ή αντικατάσταση ελαττωματικών εξαρτημάτων σύμφωνα με δική μας επιλογή. Η εγγυητική απαίτηση εκπίπτει για βλάβες σε φθειρόμενα εξαρτήματα όπως επίσης για βλάβες και ελαττώματα που οφείλονται σε ακατάλληλο χειρισμό ή ακατάλληλη συντήρηση. Περαιτέρω επακόλουθες βλάβες σε ξένα αντικείμενα αποκλείονται.

Η εγγύηση παρέχεται μόνο εφόσον η συσκευή αποσταλεί σε μη αποσυνημολογημένη μορφή με σύντομη περιγραφή βλάβης, απόδειξη ταμείου ή τιμολόγιο (ημερομηνία αγοράς και σφραγίδα εμπόρου), καλά συσκευασμένη στην αρμόδια υπηρεσία σέρβις.

Σέρβις επισκευής: Για επισκευές μετά την πάροδο του χρόνου εγγύησης ή επισκευές ελαττωμάτων χωρίς εγγυητική απαίτηση απευθυνθείτε στο πλησιέστερο σέρβις για να πληροφορηθείτε τη δυνατότητα επισκευής.

3 E T H
ΚΑΤΑΣΚΕΥΑΣΤΗ
ΕΓΓΥΗΣΗ

10. Δήλωση συμμόρφωσης

Με την παρούσα ο/η STEINEL Vertrieb GmbH, δηλώνει ότι ο ραδιοεξοπλισμός L 830, L 835, L 840, GL 80 SC/C πληροί την οδηγία 2014/53/EE. Το πλήρες κείμενο της δήλωσης συμμόρφωσης ΕΕ διατίθεται στην ακόλουθη ιστοσελίδα στο διαδίκτυο: www.steinel.de

11. Τεχνικά δεδομένα

Διαστάσεις Π × Υ × Β L 830 SC/C, L 835 SC/C L 840 SC/C GL 80 SC/C	110 mm × 110 mm × 131,5 mm 110 mm × 110 mm × 133,5 mm 110 mm × 633 mm × 130 mm
Σύνδεση δικτύου	220-240 V, 50/60 Hz
Ισχύς εισόδου (P_{on})	9,1 W
Ισχύς εισόδου συστήματος αισθητήρα iHF L 830, L 835, L 840 SC GL 80 SC	0,67 W 0,67 W
Αναμονή (δίκτυο (P_{net}))	
L 830, L 835, L 840 SC L 830, L 835, L 840 C GL 80 SC GL 80 C	0,45 W 0,45 W 0,45 W 0,45 W
Ισχύς φωτός (lm) L 830 SC L 830 C L 835 SC L 835 C L 840 SC L 840 C GL 80 SC GL 80 C	493 lm (ανθρακί), 523 lm (ασημί) 493 lm (ανθρακί) 616 lm (ανθρακί), 616 lm (ασημί) 616 lm (ανθρακί) 319 lm (ανθρακί), 319 lm (ασημί) 319 lm (ανθρακί) 650 lm (ανθρακί), 650 lm (ασημί) 650 lm (ανθρακί)
Αποδοτικότητα (lm/W) L 830 SC L 830 C L 835 SC L 835 C L 840 SC L 840 C GL 80 SC GL 80 C	54 lm/W (ανθρακί), 57 lm/W (ασημί) 54 lm/W (ανθρακί) 68 lm/W (ανθρακί), 68 lm/W (ασημί) 68 lm/W (ανθρακί) 35 lm/W (ανθρακί), 35 lm/W (ασημί) 35 lm/W (ανθρακί) 71 lm/W (ανθρακί), 71 lm/W (ασημί) 71 lm/W (ανθρακί)
Φωτιστικό μέσο	LED
Θερμοκρασία χρώματος	3.000 K
Δείκτης χρωματικής απόδοσης	$R_a = 82$
Μέση διάρκεια ζωής μέτρησης	L70B50 σε 25°C: > 60.000 ώρες
Χρωματική συνέπεια SDCM	Εισαγόμενη τιμή: 3

Φως νυκτός	Ναι (Εκτός, 10 min, 30 min, όλη τη νύχτα, πάντα) Για C: Πάντα μόνο σε συνδυασμό με προϊόν αισθητήρα Bluetooth.
Τεχνολογία αισθητήρων (μόνο SC)	(5,8 GHz, ≤ 1 mW)
Εύρος ανίχνευσης Γωνία ανίχνευσης	160° Για C: Πάντα μόνο σε συνδυασμό με προϊόν αισθητήρα Bluetooth.
Γωνία ανοίγματος	160° Για C: Πάντα μόνο σε συνδυασμό με προϊόν αισθητήρα Bluetooth.
Εμβέλεια	1-5 m Για C: Πάντα μόνο σε συνδυασμό με προϊόν αισθητήρα Bluetooth.
Ρύθμιση χρόνου	5 δευτ. - 60 λεπτά Για C: Μόνο σε συνδυασμό με προϊόν αισθητήρα Bluetooth.
Ρύθμιση ευαισθησίας	2-2.000 Lux Για C: Μόνο σε συνδυασμό με προϊόν αισθητήρα Bluetooth.
Τάξη ενεργειακής απόδοσης πηγής φωτός L 830, L 835, L 840 SC L 830, L 835, L 840 C GL 80 SC GL 80 C	F F F F
Είδος προστασίας	IP44
Κλάση προστασίας L 830, L 835, L 840 SC/ C GL 80 SC/ C	II I
Θερμοκρασία περιβάλλοντος	-20 έως +40°C
Συχνότητα Bluetooth	2,4-2,48 GHz
Ισχύς εκπομπής Bluetooth	5 dBm / 3 mW



Τεχνική τεκμηρίωση στη διεύθυνση www.steinell.de

12. Διαταραχές λειτουργίας

Βλάβη	Αιτία	Βοήθεια
Λαμπτήρας χωρίς τάση	<ul style="list-style-type: none">■ Ασφάλεια αντέδρασε, μη ενεργοποιημένη, διακοπή κυκλώματος■ Βραχυκύκλωμα	<ul style="list-style-type: none">■ Ενεργοποίηση ασφάλειας, αντικατάσταση, ενεργοποίηση διακόπτη δικτύου, έλεγχος κυκλώματος με δοκιμαστικό τάσης■ Ελέγχετε συνδέσεις
Αισθητήριος λαμπτήρας δεν ενεργοποιείται (μόνο SC)	<ul style="list-style-type: none">■ Στη λειτουργία ημέρας, ρύθμιση λυκόφωτος βρίσκεται σε λειτουργία νύχτας■ Διακόπτης δικτύου ΕΚΤΟΣ■ Ασφάλεια αντέδρασε■ Ανακριβής ρύθμιση περιοχής κάλυψης	<ul style="list-style-type: none">■ Ρύθμιση ευαισθησίας μέσω εφαρμογής■ Ενεργοποίηση■ Ενεργοποίηση ασφάλειας, αντικατάσταση, εν ανάγκη έλεγχος σύνδεσης■ Ρύθμιση εμβέλειας μέσω εφαρμογής ή ρυθμιστή
Αισθητήριος λαμπτήρας δεν απενεργοποιείται (μόνο SC)	<ul style="list-style-type: none">■ Διαρκούσα κίνηση εντός ορίων ανίχνευσης	<ul style="list-style-type: none">■ Ελέγχετε την περιοχή και ενδεχομ. κάνετε νέα ρύθμιση
Αισθητήριος λαμπτήρας δεν απενεργοποιείται πλήρως (μόνο SC)	<ul style="list-style-type: none">■ Επιλέχτηκε φως νύχτας	<ul style="list-style-type: none">■ Φως νύχτας σε "0 λεπτά"
Αισθητήριος λαμπτήρας ενεργοποιείται ανεπιθύμητα (μόνο SC)	<ul style="list-style-type: none">■ Ο άνεμος φυσάει δένδρα και θάμνους στην περιοχή κάλυψης■ Ανίχνευση αυτοκινήτων στο δρόμο	<ul style="list-style-type: none">■ Μετατοπίζετε την περιοχή κάλυψης■ Μετατοπίζετε την περιοχή κάλυψης
Αισθητήριος λαμπτήρας ενεργοποιείται και απενεργοποιείται ανεξέλεγκτα (μόνο SC)	<ul style="list-style-type: none">■ Μεγάλα μεταλλικά αντικείμενα, όπως π.χ. αυτοκίνητα ή μεταλλικοί τοίχοι, στα όρια ανίχνευσης	<ul style="list-style-type: none">■ Μετατοπίζετε την περιοχή κάλυψης■ π.χ. αλλάζετε θέση αυτοκινήτου

1. Bu doküman hakkında

Lütfen itinayla okuyun ve saklayın!

- Telif hakları korunmaktadır. Kısmen de olsa basılması, ancak onayımız alınarak mümkündür.
- Teknik gelişmelere hizmet eden değişiklikler yapma hakkı saklıdır.

Sembol açıklaması



Tehlikelere karşı uyarı!



Dokümandaki metin kısımlarına gönderme.

2. Genel güvenlik uyarıları



Cihaz üzerindeki tüm çalışmalardan önce, elektrik beslemesini kesin!

- Montaj sırasında, bağlanacak olan elektrik tesisatında enerji kesik olmalıdır. Bu nedenle ilk olarak elektriği kapatın ve bir kontrol kalemiyle enerjinin kesildiğini kontrol edin.
- Sensörlü lambanın kurulumunda, elektrik şebekesinde yapılan bir çalışma söz konusudur. Bu yüzden, geleneksel kurulum yönergeleri ile bağlantı koşullarına uygun bir uygulama yapılmalıdır.
- Sadece orijinal yedek parçalar kullanın.
- Onarımlar sadece, uzman atölyeler tarafından gerçekleştirilebilir.

3. L 830, L 835, L 840, GL 80 SC/C

Amacına uygun kullanım

- Dış ve iç mekanda duvara montaj için sensörlü lamba (L 830, L 835, L 840 SC).
- Dış ve iç mekanda duvara montaj için lamba (L 830, L 835, L 840 C).
- Dış ve iç mekanda zemine montaj için sensörlü lamba (GL 80 SC).
- Dış ve iç mekanda zemine montaj için lamba (GL 80 C).

Not:

Kurulum sırasında lütfen, WLAN yönlendiricisine veya erişim noktalarına en az 3 m'lik bir mesafenin korunduğundan emin olun.

Sensörlü lambalarda (SC), bir aktif hareket dedektörü bulunur. Entegre edilen iHF sensörü, yüksek frekansta elektromanyetik dalgalar (5,8 GHz) gönderir ve bunların yansımalarını algılar. Sensörlü lambanın algılama alanındaki insanların hareketlerinde, yansıma değişimi sensör tarafından fark edilir. Bunu takiben bir mikro işlemci, "Işığın aç" çalıştırma komutunu gönderir. Kapılar, pencere camları veya ince duvarlardan geçerek algılama mümkündür. Bir sinyal analizi sayesinde sensör, hareket eden insanlar ile çalılar veya küçük hayvanlar gibi hareket eden objeleri birbirinden ayırd eder. Küçük hayvanlar nedeniyle hatalı çalıştırmalara ve çok yüksek sıcaklıklardan kaynaklanan arızalara artık paydos. Sensörlü lambanın fonksiyonları, akıllı telefon ve tablet veya ayar düğmesi üzerinden ayarlanabilir. Bir Bluetooth açıcı ancak, akıllı telefon veya tablet üzerinden kurulabilir.

Not:

iHF sensörünün yüksek frekans gücü yak. 1 mW'tır – bu da, bir cep telefonunun veya bir mikrodalga fırının verici gücünün sadece 1000'de biridir.

Teslimat kapsamı L 830, L 835, L 840 SC/C (**Şek. 3.1**)

- Lamba
- üç vida
- üç dübel
- üç ara parçası

Ürünün boyutları L 830 SC/C (**Şek. 3.2**)

Ürünün boyutları L 835 SC/C (**Şek. 3.3**)

Ürünün boyutları L 840 SC/C (**Şek. 3.4**)

Cihazın genel görünümü L 830, L 835, L 840 SC/C (**Şek. 3.5**)

- A** Duvar tutucusu
- B** Bağlantı terminali
- C** Tapa
- D** Geçme bağlantı
- E** Lamba gövdesi

Teslimat kapsamı GL 80 SC/C (**Şek. 3.6**)

- Lamba
- Profil
- Zemin plakası
- dört zemin vidası
- dört dübel
- dört bağlantı vidası

Ürünün boyutları GL 80 SC/C (**Şek. 3.7**)

Cihazın genel görünümü GL 80 SC/C (**Şek. 3.8**)

A Kapak

B Bağlantı terminali

D Geçme bağlantı

E Lamba gövdesi

F Topraklama terminali

Işık şiddeti dağılımı (**Şek. 3.9/3.10/3.11/3.12**)

Menzil (sadece SC) (**Şek. 3.13**)

Not:

Lambalar birbirine çok yakın monte edildiğinde, gönderdikleri yüksek frekans sinyalleri birbirlerini etkileyeceği için hatalı çalıştırmalar meydana gelebilir.

(**Şek. 3.14 A**)

Bu hatayı gidermek için şu önlemler yardımcı olabilir:

- Lambaları asgari 5 m aralık bırakarak monte edin.
- Lambalara Smart Remote App üzerinden ağ kurun ve her lambadaki sensörü, Sensor-Off fonksiyonu yardımıyla lambaya özel olarak çalıştırın (**Şek. 3.14 B + C**). Kurulan ağ sayesinde, sensörleri devre dışında olan lambalar da bir hareket halinde birlikte çalışacaktır.

4. Elektrik bağlantısı

Devre şeması (**Şek. 4.1**)

Elektrik kablosu, 2 ila 3 telli bir kablodan oluşur:

L = Faz (genellikle siyah veya kahverengi)

N = Nötr hattı (genellikle mavi)

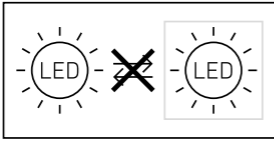
PE = Topraklama hattı (yeşil/sarı)

Çelişkiye düşülmesi halinde, kabloları bir avometre cihazıyla tanımlayın; ardından tekrar elektriksiz hale getirin. Faz (**L**) ve nötr (**N**) kablosu, avize terminaline bağlanmalıdır. Topraklama hattını (**PE**) izole edin ve iliştin.

GL 80 SC/C'nun topraklama hattı (**PE**), topraklama terminaline bağlanmalıdır.

Önemli: Bağlantıların karıştırılması, daha sonra cihazda veya sigorta kutunuzda kısa devreye neden olur. Bu durumda, kabloların hepsini tanımlamak ve yeniden monte etmek zorundasınız. Elektrik besleme kablosuna, AÇMA ve KAPAMA için uygun bir elektrik anahtarı monte edilebilir.

Önemli: Bu lambanın ışık kaynağı değiştirilemez; ışık kaynağının değiştirilmesi gerektiğinde (örn. çalışma ömrü sona erdiğinde), komple lambanın yenilenmesi gerekir.



5. Montaj

- Bütün yapı parçalarında hasar kontrolü yapın.
- Hasarlar olduğunda, ürünü işleme almayın.
- Sensörlü lambanın montajı sırasında, titreşime maruz kalmayacak şekilde sabitlenmesine dikkat edilmelidir.
- Erişim menziline ve hareketlerin algılanmasını göz önüne alarak, uygun montaj yerini seçin.

Montaj adımları (L 830, L 835, L 840 SC/C)

- Elektrik beslemesini kapatın. (Şek. 4.1)
- Emniyet vidalarını çıkartın ve lamba gövdesini duvar tutucusundan ayırın. (Şek. 5.1)
- Delik yerlerini işaretleyin (Şek. 5.2)
- Delikleri delin ve dübelleri yerleştirin. (Şek. 5.3)
- Tapaları takın.
- Sıva altı besleme kablosu ile montaj (Şek. 5.4)
- Sıva üstü besleme kablosu ile montaj (Şek. 5.5)
- Bağlantı kablosunu bağlayın (Şek. 5.6)
- Lamba gövdesini duvar tutucusuna yerleştirin (Şek. 5.7)
- Emniyet vidalarını vidalayın (Şek. 5.7)
- Elektrik beslemesini açın (Şek. 5.7)
- Ayarları App üzerinden yapın (sadece SC)
→ "6. Fonksiyon"

Montaj adımları (GL 80 SC/C)

- Elektrik beslemesini kapatın (Şek. 4.1)
- Emniyet vidasını çözün ve lamba gövdesini kapaktan çıkartın (Şek. 5.8)
- Kabloyu zemin tutucusundan ve profilden geçirin (Şek. 5.9)
- Zemin tutucusunu ve profili vidalayın (Şek. 5.10)
- Zemin plakasında delik yerlerini işaretleyin (Şek. 5.11)
- Delikleri delin ve dübelleri yerleştirin (Şek. 5.12)
- Zemin tutucusunu zemine vidalayın (Şek. 5.13)
- Kapağı profile vidalayın (Şek. 5.14)
- Bağlantı kablosunu bağlayın (Şek. 5.15)
- Lamba gövdesini kapağa yerleştirin (Şek. 5.16)

- Emniyet vidasını vidalayın (**Şek. 5.16**)
- Elektrik beslemesini açın (**Şek. 5.16**)
- Ayarları App üzerinden yapın (sadece SC)
→ "6. Fonksiyon"

6. Fonksiyon

Fonksiyonlar, SC seçenekleri için ayarlanabilir.
Fonksiyonların ayarı, Smart Remote App üzerinden yapılır:

Smart Remote App

Lambanın akıllı telefon veya tablet ile yapılandırılması için STEINEL Smart Remote App, AppStore'unuzdan indirilmelidir. Bluetooth uyumlu bir akıllı telefon veya Tablet.

Android



iOS



Smart Remote App üzerinden ayarlanabilen fonksiyonlar şunlardır:

- Zaman ayarı
- Erişim menzili ayarı
- Alacakaranlık ayarı
- Gece ışığı fonksiyonu
- Temel ışık/Gece ışığı seviyesi ayarlanabilir
- Geliştirilmiş erişim menzili ayarı
- Grup ağı
- Öğret yardımıyla alacakaranlık ayarı

Zaman ayarı (ardıl çalıştırma süresi)

Lambanın istenen aydınlatma süresi, yak. 5 saniye ile maks. 60 dakika arasında kademesiz olarak ayarlanabilir. Bu süre bitmeden önce algılanan her hareketle birlikte, saat yeniden çalışmaya başlar.

Bu fonksiyon yalnızca, bir Bluetooth sensör ürünüyle kombine olarak C seçenekleri için geçerlidir.

Not: Lambanın her durduruluşunu takiben yak. 1 saniye boyunca yeni bir hareket algılaması yapılmaz. Ancak bu sürenin bitimiyle birlikte lamba, hareket halinde ışığı tekrar açar.

Algılama alanının ayarı sırasında ve fonksiyon testi için, en kısa sürenin ayarlanması önerilmektedir.

Erişim menzili ayarı (duyarlılık)

Menzil tanımıyla, 2 m yüksekliğe montaj halinde elde edilecek olan algılama alanını ifade eden, zemindeki yaklaşık daire çapı kastedilmektedir.

- Ayar düğmesi maksimumda = maks. menzil (5 m)
- Ayar düğmesi minimumda = min. menzil (1 m)

Bu fonksiyon yalnızca, bir Bluetooth sensör ürünüyle kombine olarak C seçenekleri için geçerlidir.

Alacakaranlık ayarı (tepkime eşiği)

Lambanın istenen tepkime eşiği, yak. 2 ile 2000 Lux arasında kademesiz olarak ayarlanabilir.

- Ayar düğmesi sağ tarafa dayanmış = Gün ışığı işletimi (parlaklığa bağlı olmadan)
- Ayar düğmesi sol tarafa dayanmış = Alacakaranlık işletimi (yak. 2 Lux)

Bu fonksiyon yalnızca, bir Bluetooth sensör ürünüyle kombine olarak C seçenekleri için geçerlidir.

Algılama alanının ayarı sırasında ve gün ışığında fonksiyon testi için, ayar düğmesi sağ tarafa dayanmış şekilde durmalıdır.

Gece ışığı fonksiyonu


Gece ışığı, ışık gücünün % 10'uyla aydınlatma sağlar. Ancak kapsama alanında hareket algılanması halinde ışık (ayarlanmış olan süre boyunca, bakın Zaman ayarı) maksimum ışık gücüne (% 100) getirilir. Ardından lamba, etkinleştirilmiş olan gece ışığına döner.

Parlaklık sınırının altına düşüldüğünde, gece ışığı AÇIK konumdadır. Gün ışığı işletimi etkin haldeyken, gece ışığı daima AÇIK konumdadır.

0 dak = Yumuşak ışık başlatma / Ayarlanan alacakaranlık değerinden itibaren, Gece ışığı AÇIK yok.

10 dak = Yumuşak ışık başlatma + Gece ışığı 10 dakika

30 dak = Yumuşak ışık başlatma + Gece ışığı 30 dakika

 = Yumuşak ışık başlatma + Gece ışığı tüm gece boyunca

Bu fonksiyon yalnızca, bir Bluetooth sensör ürünüyle kombine olarak C seçenekleri için geçerlidir.

Yumuşak ışık başlatma nedir?

Sensörlü lambanın yumuşak ışık başlatma fonksiyonu bulunur. Bu fonksiyon sayesinde, ışık açıldığı an lamba azami ışık gücü ile yanmaz ve ancak çok kısa

bir süre içinde aralıksız % 100 oranına yükseltilir. Aynı şekilde ışık kapatıldığında da anında sönmez ve yavaşça kapanır.

Bu fonksiyon yalnızca, bir Bluetooth sensör ürünüyle kombine olarak C seçenekleri için geçerlidir.

Sürekli ışık fonksiyonu (Şek. 6.1)

Elektrik besleme kablosuna opsiyonel bir elektrik anahtarı monte edildiğinde, kolayca açma ve kapamanın yanı sıra şu fonksiyonlar da mümkündür:

1) Sürekli ışığın açılması:

Anahtar 2 defa KAPA ve AÇ. Lamba 4 saat süreyle sürekli ışığa ayarlanır. Ardından, otomatik olarak tekrar sensörlü işleme geçer.

2) Sürekli ışığın kapatılması:

Anahtar 1 x KAPA ve AÇ. Lamba KAPALI konumuna ya da sensörlü işleme geçer.

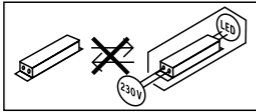
Önemli: Anahtarlama işlemleri 0,2 ile 1 saniye aralığında yapılmalıdır.

7. Bakım/Koruma

Ürün bakım gerektirmez.

Lamba kirlendiğinde, nemli bir bez yardımıyla (deterjan kullanmadan) temizlenebilir.

Önemli: İşletim cihazı değiştirilemez.



8. Tasfiye

Elektrikli cihazlar, aksesuar ve ambalajlar, çevre dostu bir dönüşüme gönderilmelidir.



Elektrikli cihazları evsel atıkların içine atmayın!

Sadece AB ülkeleri için:

Atık Elektrikli ve Elektronik Cihazlar Avrupa yönergesine ve bunun dönüştüğü ulusal yasaya göre, artık kullanılmayacak haldeki elektrikli cihazların ayrı toplanıp çevre dostu geri dönüşüm için gönderilmesi zorunludur.

9. Üretici garantisi

Bu STEINEL ürünü, büyük bir itina ile üretilmiş, fonksiyon ve güvenlik kontrolleri geçerli talimatlar uyarınca yapılmış ve ardından bir numune kontrolüne tabi tutulmuştur. STEINEL, kusursuz nitelik ve fonksiyon garantisi vermektedir. Garanti süresi 36 ay olup, kullanıcıya satış tarihi itibarıyla başlar. Malzeme ve fabrikasyon hatalardan kaynaklanan kusurlar tarafımızca giderilmektedir; garanti hizmeti, tercihimize bağlı olarak kusurlu parçaların onarımı veya değişimi şeklinde gerçekleşir. Garanti hizmeti, aşınma parçalarındaki hasarları, usulüne aykırı uygulama veya bakım sonucunda meydana gelen hasar ve kusurları kapsamaz. Yabancı cisimlere yansıyan dolaylı zararlar, garanti kapsamı dışındadır. Garanti yükümlülüğü ancak, cihazın açılmamış halde kısa hata açıklaması, kasa fişi veya faturasıyla (satış tarihi ve satıcı kaşesi) birlikte, tam ambalajlanmış şekilde ilgili servis istasyonuna gönderilmesi durumunda geçerlidir.

Onarım servisi:

Garanti süresinin dolması veya garanti kapsamına girmeyen kusurlar halinde, onarım olanağı konusunda lütfen en yakın servis istasyonuna danışınız.

3 Y I L
ÜRETİCİ
GARANTİSİ

10. Uygunluk beyanı

Bu vesileyle STEINEL Vertrieb GmbH, kablosuz sistem türü L 830, L 835, L 840, GL 80 SC/C'nun 2014/53/EU yönetmeliğine uygunluğunu beyan eder. AT Uygunluk Beyanı'nın tam metnini şu web adresinden temin edebilirsiniz: www.steinell.de

11. Teknik özellikler

Boyutlar G × Y × D	
L 830 SC/C, L 835 SC/C	110 mm × 110 mm × 131,5 mm
L 840 SC/C	110 mm × 110 mm × 133,5 mm
GL 80 SC/C	110 mm × 633 mm × 130 mm
Elektrik bağlantısı	220-240 V, 50/60 Hz
Çekilen güç (P _{on})	9,1 W
Çekilen güç iHF algılama sistemi	
L 830, L 835, L 840 SC	0,67 W
GL 80 SC	0,67 W
Standby (Ağ (P _{net}))	
L 830, L 835, L 840 SC	0,45 W
L 830, L 835, L 840 C	0,45 W
GL 80 SC	0,45 W
GL 80 C	0,45 W
Işık gücü (lm)	
L 830 SC	493 lm (antrasit), 523 lm (gümüş)
L 830 C	493 lm (antrasit)
L 835 SC	616 lm (antrasit), 616 lm (gümüş)
L 835 C	616 lm (antrasit)
L 840 SC	319 lm (antrasit), 319 lm (gümüş)
L 840 C	319 lm (antrasit)
GL 80 SC	650 lm (antrasit), 650 lm (gümüş)
GL 80 C	650 lm (antrasit)
Verim (lm/W)	
L 830 SC	54 lm/W (antrasit), 57 lm/W (gümüş)
L 830 C	54 lm/W (antrasit)
L 835 SC	68 lm/W (antrasit), 68 lm/W (gümüş)
L 835 C	68 lm/W (antrasit)
L 840 SC	35 lm/W (antrasit), 35 lm/W (gümüş)
L 840 C	35 lm/W (antrasit)
GL 80 SC	71 lm/W (antrasit), 71 lm/W (gümüş)
GL 80 C	71 lm/W (antrasit)
Ampul	LED
Renk sıcaklığı	3.000 K
Renk yansıtma indeksi	R _a = 82
Ortalama nominal hizmet ömrü	L70B50 25°C sıcaklıkta: > 60.000 saat
Renk tutarlılığı SDCM	Başlangıç değeri: 3

Gece ışığı	Evet (Kapalı, 10 dak, 30 dak, bütün gece boyunca, her zaman) C için: Yalnızca, bir Bluetooth sensör ürünüyle kombine olarak geçerlidir.
Sensör teknolojisi (sadece SC)	(5,8 GHz, ≤ 1 mW)
Kapsama alanı Kapsama açısı	160° C için: Yalnızca, bir Bluetooth sensör ürünüyle kombine olarak geçerlidir.
Menfez açısı	160° C için: Yalnızca, bir Bluetooth sensör ürünüyle kombine olarak geçerlidir.
Menzil	1-5 m C için: Yalnızca, bir Bluetooth sensör ürünüyle kombine olarak geçerlidir.
Zaman ayarı	5 sn - 60 dak C için: Yalnızca, bir Bluetooth sensör ürünüyle kombine olarak geçerlidir.
Alacakaranlık ayarı	2-2.000 Lux C için: Yalnızca, bir Bluetooth sensör ürünüyle kombine olarak geçerlidir.
Işık kaynağının enerji verimlilik sınıfı L 830, L 835, L 840 SC L 830, L 835, L 840 C GL 80 SC GL 80 C	F F F F
Koruma türü	IP44
Koruma sınıfı L 830, L 835, L 840 SC/ C GL 80 SC/ C	II I
Ortam sıcaklığı	-20 ila +40°C
Bluetooth frekansı	2,4-2,48 GHz
Bluetooth verici gücü	5 dBm / 3 mW



Teknik dokümantasyon www.steinel.de web adresindedir

12. İşletim arızaları

Arıza	Nedeni	Giderilmesi
Lambada elektrik yok	<ul style="list-style-type: none">■ Sigorta atmış, çalıştırılmamış, kablo kopuk■ Kısa devre	<ul style="list-style-type: none">■ Sigortayı çalıştırın, değiştirin, elektrik anahtarını çalıştırın; kabloyu avometre ile gözden geçirin■ Bağlantıları gözden geçirin
Sensörlü lamba devreye girmiyor (sadece SC)	<ul style="list-style-type: none">■ gündüz işletimi, alacakaranlık ayarı gece işletiminde■ Elektrik anahtarı KAPALI■ Sigorta atmış■ Kapsama alanı, hedefe yönelik ayarlanmamış	<ul style="list-style-type: none">■ Kısmayı App üzerinden ayarlayın■ Çalıştırın■ Sigortayı çalıştırın, değiştirin, gerekt. bağlantıyı kontrol edin■ Menzili App üzerinden ayarlayın
Sensörlü lamba kapanmıyor (sadece SC)	<ul style="list-style-type: none">■ Kapsama alanında sürekli hareket var	<ul style="list-style-type: none">■ Alanı kontrol edin ve gerekt. yeniden ayarlayın
Sensörlü lamba komple kapanmıyor (sadece SC)	<ul style="list-style-type: none">■ Gece ışığı seçilmiş	<ul style="list-style-type: none">■ Gece ışığı "0 dak"ya
Sensörlü lamba istem dışı çalışıyor (sadece SC)	<ul style="list-style-type: none">■ Rüzgar, kapsama alanındaki ağaçları ve çalları hareket ettiriyor■ Yoldan geçen araçlar algılanıyor	<ul style="list-style-type: none">■ Alanı değiştirin■ Alanı değiştirin
Sensörlü lamba kontrol dışı açılıyor ve kapanıyor (sadece SC)	<ul style="list-style-type: none">■ Kapsama alanında, örn. otomobiller veya metal duvarlar gibi büyük metal cisimler var	<ul style="list-style-type: none">■ Alanı değiştirin■ örn. otomobili başka yere park edin

1. Tudnivaló a dokumentummal kapcsolatban

Kérjük, olvassa el figyelmesen és őrizze meg!

- Szerzői jogvédelem alatt áll. Sokszorosítani, kivonatosan is, csak az engedélyünkkel szabad.
- A műszaki fejlődést szolgáló változtatások jogát fenntartjuk.

Jelmagyarázat



Figyelmeztetés veszélyekre!



A dokumentum szöveghelyeire utal.

2. Általános biztonsági útmutatások



Munkavégzés előtt szakítsa meg a készülék tápfeszültségét!

- Szereléskor a csatlakoztatni kívánt vezetéknek feszültségmentesnek kell lennie. Ezért a szerelés megkezdése előtt kapcsolja le az áramot, és feszültségjelzővel ellenőrizze a feszültségmentességet.
- A mozgásérzékelős lámpa bekötésekor hálózati feszültséggel végzett munkáról van szó. Ezért azt szakszerűen, az illető országban szokásos szerelési előírásoknak és csatlakoztatási feltételeknek megfelelően kell végezni.
- Csak eredeti pótalkatrészeket használjon.
- Javításokat csak szakszervíz végezhet.

3. L 830, L 835, L 840, GL 80 SC/C

Rendeltetésszerű használat

- Falra szerelhető mozgásérzékelős lámpa kül- és beltéri használatra (L 830, L 835, L 840 SC).
- Falra szerelhető lámpa kül- és beltéri használatra (L 830, L 835, L 840 C).
- Padlóba szerelhető mozgásérzékelős lámpa kül- és beltéri használatra (GL 80 SC).
- Padlóba szerelhető lámpa kül- és beltéri használatra (GL 80 C).

Megjegyzés:

Beszereleskor gondoskodjon arról, hogy min. 3 m távolság legyen a WLAN routerhez vagy hozzáférési pontokhoz képest.

A mozgásérzékelős lámpák (SC) aktív mozgásérzékelőt tartalmaznak. A beépített iHF érzékelő nagyfrekvenciás (5,8 GHz) elektromágneses hullámokat bocsát ki, és felfogja azok visszaverődését. A szenzor a mozgásérzékelős lámpa érzékelési tartományában történő emberi mozgás esetén érzékeli a visszhang megváltozását. A mikroprocesszor azután kiadja a "Világítást bekapcsolni" parancsot. Az érzékelés ajtókon, üvegtáblákon vagy vékony falakon keresztül is lehetséges.

A kibocsátott jel kiértékelése alapján az érzékelő meg tudja különböztetni egymástól a mozgó személyeket és az olyan mozgó tárgyakat, mint a bokrok vagy kisállatok. Így kizárható, hogy a kisállatok, valamint a szélsőséges hőmérsékletek által okozott zavaró jelek téves kapcsolásokat eredményezzenek.

A mozgásérzékelős lámpa működését okostelefonról és tabletről, vagy állítócsavarral is be lehet állítani. Bluetooth hálózatba kapcsolás csak okostelefonról vagy tabletről lehetséges.

Tudnivaló:

Az iHF érzékelő nagyfrekvenciás sugárzási teljesítménye kb. 1 mW – ez egy mobiltelefon vagy mikrohullámú sütő sugárzásának mindössze 1000-ed része.

Az L 830, L 835, L 840 SC/C csomag tartalma **(3.1. ábra)**

- lámpa
- három csavar
- három tipli
- három távtartó

Az L 830 SC/C termék méretei **(3.2. ábra)**

Az L 835 SC/C termék méretei **(3.3. ábra)**

Az L 840 SC/C termék méretei **(3.4. ábra)**

Az L 830, L 835, L 840 SC/C készülék áttekintése **(3.5. ábra)**

- A** fali tartó
- B** csatlakozókapocs
- C** tömítődugó
- D** dugaszoló csatlakozó
- E** világító kocka

A GL 80 SC/C csomag tartalma **(3.6. ábra)**

- lámpa
- profil
- fenéklemez
- négy fenékcsavar
- négy tipli
- négy összekötő csavar

A GL 80 SC/C termék méretei **(3.7. ábra)**

A GL 80 SC/Cubo készülék áttekintése (3.8. ábra)

- A takarósapka
- B csatlakozókapocs
- D dugaszoló csatlakozó
- E világító kocka
- F földelő csatlakozó

Fényerőeloszlás (3.9/3.10/3.11/3.12. ábra)

Hatótávolság (csak SC esetén) (3.13. ábra)

Tudnivaló:

Ha a lámpákat egymástól túl kis távolságra szereli, az hibás működést eredményezhet, mivel a kiadott magas frekvenciás jelek zavarják egymást. (3.14. A ábra)

A következő intézkedések segítenek ezt a hibát kiküszöbölni:

- A lámpákat egymástól legalább 5 m távolságban szerelje fel.
- A lámpákat a Smart Remote App alkalmazáson keresztül kapcsolja hálózatba, és az érzékelőt a Sensor-Off funkció segítségével az egyes lámpákon célzottan kapcsolja le (3.14. B + C ábra). A hálózatba kapcsolás következtében mozgás észlelése esetén azok a lámpák is bekapcsolnak, amelyek érzékelője ki van kapcsolva.

4. Elektromos csatlakozás

Kapcsolási rajz (4.1. ábra)

A hálózati betápvezeték egy 2- vagy 3-erű kábelből áll:

L = fázis (többnyire fekete vagy barna)

N = nulla vezető (többnyire kék)

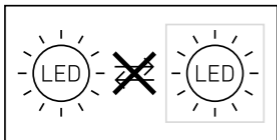
PE = védővezető (zöld/sárga)

Kétség esetén a kábeleket feszültségjelző segítségével azonosítani kell; majd le kell róluk kapcsolni a feszültséget. Csatlakoztassa a fázist (**L**), és a nullavezetőt (**N**) a csatlakozókapocsra. A védőföldelést (**PE**) szigetelje le és hajtsa félre.

GL 80 SC/C típusnál kösse a védőföldelést (**PE**) a földelő csatlakozóhoz.

Fontos! A csatlakozások felcserélése később zárathoz vezet a készülékben vagy a biztosítékdozobban. Ebben az esetben ismét azonosítani kell az egyes kábeleket, és újból fel kell szerelnie azokat. A hálózati vezetékben magától értetődően elhelyezhető egy kapcsoló a berendezés be- és kikapcsolásához.

Fontos! A lámpa fényforrását nem lehet cserélni; amennyiben a fényforrást cserélni kell (pl. ha élettartamának végére ért), a teljes lámpát le kell cserélni.



5. Szerelés

- Minden alkatrészt ellenőrizzen sérülés szempontjából.
- Sérülések esetén ne vegye használatba a terméket.
- A mozgásérzékelős lámpa felszereléskor ügyelnie kell arra, hogy felerősítés után ne tudjon rázkódni.
- A hatótávolság és a mozgásérzékelés tekintetbe vételével válasszon alkalmas helyet, ahová felszerelheti a készüléket

A szerelés lépései (L 830, L 835, L 840 SC/C)

- Az áramellátást kapcsolja le. **(4.1. ábra)**
- Lazítsa meg a rögzítő csavarokat, és vegye le a világító kockákat a fali tartóról. **(5.1. ábra)**
- A furatok helyét rajzolja be. **(5.2. ábra)**
- A furatokat fúrja meg, és rakjon beléjük tiplit. **(5.3. ábra)**
- Dugja át a tömítődugót.
- Szerelés vakolat alatti vezetékezés esetén. **(5.4. ábra)**
- Szerelés vakolat fölötti vezetékezés esetén. **(5.5. ábra)**
- Csatlakoztassa a csatlakozókábelt. **(5.6. ábra)**
- Húzza rá a világító kockát a fali tartóra. **(5.7. ábra)**
- A rögzítő csavarokat csavarja be. **(5.7. ábra)**
- Az áramellátást kapcsolja be. **(5.7. ábra)**
- Végezze el a beállításokat az alkalmazás segítségével (csak SC esetén)
→ **"6. Működés"**

A szerelés lépései (GL 80 SC/C)

- Kapcsolja le az áramellátást. **(4.1. ábra)**
- Lazítsa meg a rögzítő csavart, és húzza le a világító kockát a borításról. **(5.8. ábra)**
- Húzza át a kábelt a padlólemezen és profilon. **(5.9. ábra)**
- Csavarozza a profilt a padlólemezhez. **(5.10. ábra)**
- Jelölje be a furatok helyét a padlólemezen. **(5.11. ábra)**
- A furatokat fúrja ki, és rakjon beléjük tiplit. **(5.12. ábra)**
- Csavarozza a padlóhoz a padlólemezt. **(5.13. ábra)**
- Csavarozza a profilra a borítást. **(5.14. ábra)**

- Csatlakoztassa a csatlakozókábelt. (5.15. ábra)
- Húzza rá a világító kockát a borításra. (5.16. ábra)
- A biztosíték csavarját csavarja be. (5.16. ábra)
- Az áramellátást kapcsolja be. (5.16. ábra)
- Végezze el a beállításokat az alkalmazás segítségével (csak SC esetén)
→ "6. Működés"

6. Működés

A következő funkciók az SC változatok esetén beállíthatók.
A funkciók beállítása a Smart Remote alkalmazással történik.

Smart Remote App

A lámpa okostelefonra vagy tabletre történő konfigurációjához töltsse le okos telefonján a STEINEL Smart Remote App alkalmazást. Bluetooth-képes okostelefonra vagy táblagépre lesz szüksége.

Android



iOS



A Smart Remote alkalmazással beállítható funkciók:

- Időbeállítás
- Hatótávolság-beállítás
- Alkonykapcsoló-beállítás
- Éjszakai fény funkció
- Fényszóró- / éjszakai fény szint beállítható
- Kibővített hatótávolság beállítás
- Adathálózati csoportba kötés
- Szürkületi beállítás betanítással

Időbeállítás (utánműködési idő)

A lámpa kívánt világítási időtartamát kb. 5 mp és max. 60 perc között fokozatmentesen lehet beállítani. A beállított idő letelte előtt érzékelt mozgás hatására az idő mérése újrakezdődik.

Ez a funkció a C változatok esetén mindig csak Bluetooth-érzékelős termékkel kombináltan érvényes.

Tudnivaló:

A lámpa kikapcsolása után a mozgásérzékelés mindig kb. 1 mp időtartamra szünetel. Csak ennek az időnek a letelte után képes a lámpa mozgás esetén ismét bekapcsolni.

Az érzékelési tartomány beállításához és a működés ellenőrzéséhez a legrövidebb idő beállítása ajánlott.

Hatótávolság-beállítás (érzékenység)

A hatótávolság alatt egy kb. kör alakú területet értünk a talajon, amely 2 m-es magasságban történő felszerelés esetén érzékelési tartományként adódik.

- Forgószabályzó maximum = max. hatótávolság (5 m)
- Forgószabályzó minimum = min. hatótávolság (1 m)

Ez a funkció a C változatok esetén mindig csak Bluetooth-érzékelős termékkel kombináltan érvényes.

Szürkületi beállítás (megszólalási küszöb)

A lámpa kívánt megszólalási küszöbértékét fokozatmentesen lehet állítani kb. 2 lux és 2000 lux-között.

- Szabályzó gomb jobboldali végállásra állítva = nappali üzem (világosságtól függetlenül)
- A szabályzó gomb baloldali végállásba állítva = alkony-üzemmód (kb. 2 Lux)

Ez a funkció a C változatok esetén mindig csak Bluetooth-érzékelős termékkel kombináltan érvényes.

Az érzékelési tartomány beállításához és a működés ellenőrzéséhez nappali fénynél a szabályzó gomb a jobb oldali végállásban kell álljon.

Éjszakai fény funkció


Az éjszakai fény a fényteljesítménynek 10 %-át kitevő megvilágítást tesz lehetővé. A lámpa csak az érzékelési tartományban történő mozgás esetén kapcsol maximális fényteljesítményre (100 %-ra) a beállított ideig (lásd az időbeállítást). Ezt követően a lámpa az aktivált éjszakai fényre kapcsol.

Az éjszakai fény akkor kapcsol be, ha a fényerő-határérték minimum alá csökken. Aktivált nappali üzem esetén az éjszakai fény mindig be van kapcsolva.

0 perc = lágy bekapcsolás / a beállított fényerőértéktől nincs éjszakai fény

10 perc = lágy bekapcsolás + éjszakai fény 10 percig

30 perc = lágy bekapcsolás + éjszakai fény 30 percig

 = lágy bekapcsolás + éjszakai fény egész éjszaka

Ez a funkció a C változatok esetén mindig csak Bluetooth-érzékelős termékkel kombináltan érvényes.

Mi az a lágy bekapcsolás?

A mozgásérzékelős lámpa ún. lágy-bekapcsolási funkcióval rendelkezik. Ez azt jelenti, hogy bekapcsoláskor nem kapcsol azonnal teljes teljesítményre, hanem a fényerősséget rövid időn belül folyamatosan 100 %-ra szabályozza. Kikapcsoláskor ugyanígy lassan szabályozza le a fényerőt.

Ez a funkció a C változatok esetén mindig csak Bluetooth-érzékelős termékekkel kombináltan érvényes.

Folyamatos világítási funkció (6.1. ábra)

Ha az extraként rendelhető hálózati vezetékben hálózati kapcsolót helyez el, az egyszerű ki- és bekapcsolás mellett még a következő műveletek is lehetségesek:

1) Folyamatos világítás bekapcsolása:

Kapcsoló 2 x KI és BE. A lámpa 4 órán át folyamatosan világítani fog. Utána önműködően ismét érzékelős üzemre kapcsol.

2) Folyamatos világítás kikapcsolása:

Kapcsoló 1 x KI és BE. A lámpa elalszik, ill. érzékelős üzemre kapcsol.

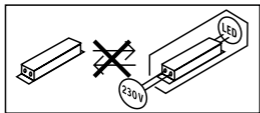
Fontos: A kapcsolásokat 0,2 és 1 másodperc közötti időtartam alatt kell elvégezni.

7. Karbantartás/ápolás

A termék nem igényel karbantartást.

A lámpa felülete szennyeződés esetén (tisztítószer alkalmazása nélkül) nedves kendővel tisztítható meg.

Fontos: A vezérlőmű nem cserélhető.



8. Ártalmatlanítás

Gondoskodjon az elektromos készülékek, a tartozékok és a csomagolás környezetbarát újrahasznosításáról.



Ne dobjon elektromos készülékeket a háztartási szemétbe!

Csak az EU-országok esetében:

A használt elektromos és elektronikus berendezésekre vonatkozó hatályos európai irányelvek értelmében és azok nemzeti jogrendszerbe történő átültetése szerint a már nem működőképes elektromos berendezéseket külön kell gyűjteni és környezetbarát újrahasznosításukról kell gondoskodni.

9. Gyári garancia

Ezt a Steinel-terméket a legnagyobb gondossággal gyártották, működését és biztonságosságát az érvényes előírások szerint bevizsgálták, majd szűrőpróba szerűen ellenőrizték. A Steinel garanciát vállal a kifogástalan minőségre és működésre. A garancia ideje 36 hónap, ami a vásárlás napján kezdődik. Minden olyan hibát kijavítunk, ami anyag- vagy gyártási hibára vezethető vissza. A garancia teljesítésének módját mi választjuk meg: ez lehet a hibás alkatrész megjavítása vagy kicserélése. A garancia nem vonatkozik a kopóalkatrészeken bekövetkező károkra, valamint az olyan károkra és hiányosságokra, amelyek a szakszerűtlen kezelés vagy karbantartás miatt következnek be. Idegen objektumokon keletkező következményes károk ki vannak zárva a garancia köréből. Garanciát csak akkor vállalunk, ha a készüléket szétszerelésen állapítjuk jól becsomagolják, mellékelik a hiba rövid leírását, a (vásárlás időpontjával és a kereskedő pecsétjével ellátott) pénztárblokkot vagy számlát, és ezeket elküldik az illetékes szerviznek.

Javító szolgálat:

A garanciaidő lejártá után, vagy a garancia hatálya alá nem tartozó hiányosságok esetén tudakolja meg az Önhöz legközelebb eső szervizünkben, hogy milyen lehetőségei vannak a helyreállításra.

3 ÉV
GYÁRTÓI
GARANCIA

10. Megfelelőségi nyilatkozat

STEINEL Vertrieb GmbH igazolja, hogy a L 830, L 835, L 840, GL 80 SC/C típusú rádióberendezés megfelel a 2014/53/EU irányelvnek. Az EU-megfelelőségi nyilatkozat teljes szövege elérhető a következő internetes címen: www.steinel.de

11. Műszaki adatok

Méreték Sz × Ma × Mé	
L 830 SC/C, L 835 SC/C	110 mm × 110 mm × 131,5 mm
L 840 SC/C	110 mm × 110 mm × 133,5 mm
GL 80 SC/C	110 mm × 633 mm × 130 mm
Hálózati csatlakozás	220-240 V, 50/60 Hz
Teljesítményfelvétel (P_{on})	9,1 W
iHF érzékelők teljesítményfelvétele	
L 830, L 835, L 840 SC	0,67 W
GL 80 SC	0,67 W
Készenlét (Hálózat (P_{net}))	
L 830, L 835, L 840 SC	0,45 W
L 830, L 835, L 840 C	0,45 W
GL 80 SC	0,45 W
GL 80 C	0,45 W
Fényerő (lm)	
L 830 SC	493 lm (antracit), 523 lm (ezüst)
L 830 C	493 lm (antracit)
L 835 SC	616 lm (antracit), 616 lm (ezüst)
L 835 C	616 lm (antracit)
L 840 SC	319 lm (antracit), 319 lm (ezüst)
L 840 C	319 lm (antracit)
GL 80 SC	650 lm (antracit), 650 lm (ezüst)
GL 80 C	650 lm (antracit)
Hatásfok (lm/W)	
L 830 SC	54 lm/W (antracit), 57 lm/W (ezüst)
L 830 C	54 lm/W (antracit)
L 835 SC	68 lm/W (antracit), 68 lm/W (ezüst)
L 835 C	68 lm/W (antracit)
L 840 SC	35 lm/W (antracit), 35 lm/W (ezüst)
L 840 C	35 lm/W (antracit)
GL 80 SC	71 lm/W (antracit), 71 lm/W (ezüst)
GL 80 C	71 lm/W (antracit)
Világítótest	LED
Színhőmérséklet	3000 K
Színvisszaadási index	$R_a = 82$
Közepes mérési élettartam	L70B50 25°C-on: > 60.000 óra
Színkonzisztencia SDCM	Kiindulási érték: 3

Éjszakai fény	Igen (Ki, 10 perc, 30 perc, egész éjszaka, mindig) C esetén: Mindig csak Bluetooth-érzékelős termékkel kombináltan.
Mozgásérzékelős technika (csak SC esetén)	(5,8 GHz, ≤ 1 mW)
Érzékelési tartomány Érzékelési szög	160° C esetén: Mindig csak Bluetooth-érzékelős termékkel kombináltan.
Nyitási szög	160° C esetén: Mindig csak Bluetooth-érzékelős termékkel kombináltan.
Hatótávolság	1-5 m C esetén: Mindig csak Bluetooth-érzékelős termékkel kombináltan.
Időbeállítás	5 s - 60 min C esetén: Csak Bluetooth-érzékelős termékkel kombináltan
Alkonykapcsoló-beállítás	2-2000 lux C esetén: Csak Bluetooth-érzékelős termékkel kombináltan
A fényforrás energiahatékonysági osztálya	
L 830, L 835, L 840 SC	F
L 830, L 835, L 840 C	F
GL 80 SC	F
GL 80 C	F
A védelem fajtája	IP44
Védelmi osztály	
L 830, L 835, L 840 SC/ C	II
GL 80 SC/ C	I
Környezeti hőmérséklet	-20 és +40°C között
Bluetooth frekvencia	2,4-2,48 GHz
Bluetooth adóteljesítmény	5 dBm / 3 mW



Műszaki dokumentáció: www.steinel.de

12. Üzemzavarok

Zavar	Oka	Elhárítása
A lámpa nem kap feszültséget	<ul style="list-style-type: none"> ■ Kioldott a biztosíték, nincs bekapcsolva, megtört a vezeték ■ Rövidzárlat 	<ul style="list-style-type: none"> ■ Kapcsolja be a biztosítékot, cserélje ki, kapcsolja be a hálózati kapcsolót, ellenőrizze a vezetékét a feszültségellenőrzővel ■ Csatlakozásokat ellenőrizni
A mozgásérzékelős lámpa nem kapcsol be (csak SC esetén)	<ul style="list-style-type: none"> ■ Nappali üzem esetén a szürkületi érték éjszakai üzemre van beállítva ■ A hálózati kapcsoló KI van kapcsolva ■ Kioldott a biztosíték ■ Az érzékelési területet nem az adott cél elérésére állították be 	<ul style="list-style-type: none"> ■ Alkonyatkapcsoló beállítása az alkalmazással ■ Bekapcsolás ■ Kapcsolja be a biztosítékot, cserélje, esetleg ellenőrizze a csatlakozásokat ■ Hatótávolság beállítása az alkalmazással
A mozgásérzékelős lámpa nem kapcsol ki (csak SC esetén)	<ul style="list-style-type: none"> ■ Folyamatos mozgás az érzékelési területen 	<ul style="list-style-type: none"> ■ A terület ellenőrzése és esetleges újra beszabályozása
A mozgásérzékelős lámpa nem kapcsol ki teljesen (csak SC esetén)	<ul style="list-style-type: none"> ■ Éjszakai fény kiválasztva 	<ul style="list-style-type: none"> ■ Állítsa az éjszakai világítást "0 perc" értékre
A mozgásérzékelős lámpa kérés nélkül bekapcsol (csak SC esetén)	<ul style="list-style-type: none"> ■ A szél mozgatja az érzékelési területen található fákat és bokrokat ■ Az utcán elhaladó autók érzékelése 	<ul style="list-style-type: none"> ■ Módosítsa az érzékelési területet ■ Módosítsa az érzékelési területet
A mozgásérzékelős lámpa indokolatlanul ki- és bekapcsol (csak SC esetén)	<ul style="list-style-type: none"> ■ Nagyobb fém tárgyak, mint pl. autók vagy fémfalak vannak az érzékelési tartományban 	<ul style="list-style-type: none"> ■ Módosítsa az érzékelési területet ■ pl. parkoljon máshová az autóval

1. K tomuto dokumentu

Pozorně si jej přečtěte a uschovejte!

- Chráněno autorským právem. Dotisk, i částečný, jen s naším souhlasem.
- Změny, které slouží technickému pokroku, vyhrazeny.

Vysvětlení symbolů



Varování před nebezpečím!



Odkaz na text v dokumentu.

2. Všeobecné bezpečnostní pokyny



Před zahájením jakýchkoli prací na přístroji přerušit přívod napětí!

- Připojované elektrické vedení nesmí být během montáže pod napětím. Proto je nejprve třeba vypnout proud a poté pomocí zkoušečky napětí zkontrolovat, zda je vedení bez napětí.
- Při instalaci senzorového svítidla se jedná o práci na síťovém napětí. Musí proto být provedena odborně podle obvyklých předpisů pro instalaci elektrických zařízení a podmínek jejich připojení dle ČSN.
- Používejte jen originální náhradní díly.
- Opravy může provést jen odborný servis.

3. L 830, L 835, L 840, GL 80 SC/C

Používání v souladu s určením

- Sensorové svítidlo k nástěnné montáži ve venkovní a vnitřní oblasti (L 830, L 835, L 840 SC).
- Svítidlo k nástěnné montáži ve venkovní a vnitřní oblasti (L 830, L 835, L 840 C).
- Sensorové svítidlo k montáži na podlahu ve venkovní a vnitřní oblasti (GL 80 SC).
- Svítidlo k montáži na podlahu ve venkovní a vnitřní oblasti (GL 80 C).

Upozornění:

Při instalaci dbejte, aby byla zachována vzdálenost min. 3 m od routeru WLAN nebo přístupových bodů.

Senzorová svítidla (SC) obsahují aktivní hlásič pohybu. Integrovaný senzor iHF vysílá vysokofrekvenční elektromagnetické vlny (5,8 GHz) a přijímá jejich echo. Při

pohybu osob v oblasti záchyty senzorového svítidla rozezná senzor změnu echa. Mikroprocesor pak inicializuje spínací povel „Zapnout světlo“. Záchyty je možný i přes dveře, okenní tabule nebo tenké stěny. Analýzou signálů senzor rozlišuje mezi pohybem osob a pohybujícími se objekty, křivým nebo malými zvířaty. Tak jsou vyloučena chybná spínání způsobená malými zvířaty i poruchy zapříčiněné extrémními teplotami.

Funkce senzorového svítidla mohou být nastaveny smartphonem a tabletem nebo otočným regulátorem. Síťové propojení Bluetooth je možné jen prostřednictvím smartphonu nebo tabletu.

Upozornění:

Vysokofrekvenční výkon senzoru iHF činí asi 1 mW – což je jen tisícina vysílacího výkonu mobilního telefonu nebo mikrovlnné trouby.

Rozsah dodávky L 830, L 835, L 840 SC/C (**obr. 3.1**)

- Svítidlo
- Tři šrouby
- Tři hmoždinky
- Tři distanční držáky

Rozměry výrobku L 830 SC/C (**obr. 3.2**)

Rozměry výrobku L 835 SC/C (**obr. 3.3**)

Rozměry výrobku L 840 SC/C (**obr. 3.4**)

Přehled zařízení L 830, L 835, L 840 SC/C (**obr. 3.5**)

- A** Nástěnný držák
- B** Připojovací svorka
- C** Utěšňovací zátka
- D** Zásuvné spojení
- E** Těleso svítidla ve tvaru kostky

Rozsah dodávky GL 80 SC/C (**obr. 3.6**)

- Svítidlo
- Profil
- Spodní deska
- Čtyři podlahové šrouby
- Čtyři hmoždinky
- Čtyři spojovací šrouby

Rozměry výrobku GL 80 SC/C (**obr. 3.7**)

Přehled zařízení GL 80 SC/C (**obr. 3.8**)

- A** Krytka
- B** Připojovací svorka
- D** Zásuvné spojení
- E** Těleso svítidla ve tvaru kostky
- F** Zemnicí svorka

Rozložení svítivosti (**obr. 3.9/3.10/3.11/3.12**)

Dosah (jen SC) (**obr. 3.13**)

Upozornění:

Budou-li svítidla namontována blízko sebe, může dojít k chybnému spínání, protože se mohou vysílané vysokofrekvenční signály vzájemně rušit. (**obr. 3.14 A**)

Následující opatření pomohou předejít této chybě:

- Svítidla montovat ve vzdálenosti minimálně 5 m.
- Svítidla propojte do sítě pomocí aplikace Smart Remote a u jednotlivých svítidel cíleně odpojte senzor funkcí Sensor-Off (**obr. 3.14 B + C**). Propojením do sítě se při pohybu také zapnou svítidla, jejichž senzor je deaktivován.

4. Elektrické připojení

Schéma zapojení (**obr. 4.1**)

K připojení k elektrické síti použijte kabel se 2 až 3 vodiči:

L = fázový vodič (většinou černý nebo hnědý)

N = neutrální vodič (většinou modrý)

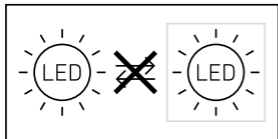
PE = ochranný vodič (zelenožlutý)

V případě pochybností je nutno identifikovat jednotlivé vodiče kabelu pomocí zkoušečky napětí; zda jsou zase bez napětí. Fázový (**L**) a neutrální vodič (**N**) se připojí k přípojovací svorce. Ochranný vodič (**PE**) izolovat a připojit.

U GL 80 SC/C musí být ochranný vodič (**PE**) připojen k zemnicí svorce.

Důležité: Záměna přípojek později způsobí zkrat v přístroji nebo ve vaší pojistkové skříni. V tomto případě je nutno jednotlivé kabely identifikovat a poté znovu zapojit. V přívodním síťovém vedení může být samozřejmě zařazen vypínač k zapínání a vypínání.

Důležité: Světelný zdroj tohoto svítidla nelze vyměnit, jestliže musí být světelný zdroj vyměněn (např. na konci své životnosti), je třeba vyměnit celé svítidlo.



5. Montáž

- Zkontrolovat poškození u všech konstrukčních dílů.
- Při poškození výrobek nepoužívat.
- Při montáži sensorového svítidla dbát, aby bylo upevněno bez otřesů.
- Vhodné montážní místo vybrat při zohlednění dosahu a zachycení pohybu.

Postup při montáži (L 830, L 835, L 840 SC/C)

- Vypnout napájení elektrickým proudem. (obr. 4.1)
- Uvolnit pojistné šrouby a uvolnit svítidlo ve tvaru kostky z nástěnného držáku. (obr. 5.1)
- Vyznačit otvory k vrtání (obr. 5.2)
- Vyvrtat otvory a vložit hmoždinky. (obr. 5.3)
- Prorazit utěšňovací zátky.
- Montáž síťového přívodního vedení pod omítku (obr. 5.4)
- Montáž přívodního vedení na omítku (obr. 5.5)
- Připojit připojovací kabel (obr. 5.6)
- Těleso svítidla ve tvaru kostky nasunout na nástěnný držák (obr. 5.7)
- Našroubovat pojistné šrouby (obr. 5.7)
- Zapnout napájení elektrickým proudem (obr. 5.7)
- Nastavení provést prostřednictvím aplikace (jen SC)
→ „6. Funkce“

Postup při montáži (GL 80 SC/C)

- Vypnout napájení elektrickým proudem (obr. 4.1)
- Uvolnit pojistný šroub a těleso svítidla ve tvaru kostky stáhnout z krytu (obr. 5.8)
- Kabel protáhnout podlahovým držákem a profilem (obr. 5.9)
- Sešroubovat podlahový držák a profil (obr. 5.10)
- Vyznačit otvory na spodní desce k vrtání (obr. 5.11)
- Vyvrtat otvory a vložit hmoždinky (obr. 5.12)
- Sešroubovat podlahový držák na podlaze (obr. 5.13)
- Kryt našroubovat na profil (obr. 5.14)
- Připojit připojovací kabel (obr. 5.15)
- Těleso svítidla ve tvaru kostky nasunout na kryt (obr. 5.16)
- Zašroubovat pojistný šroub (obr. 5.16)
- Zapnout napájení elektrickým proudem (obr. 5.16)
- Nastavení provést prostřednictvím aplikace (jen SC)
→ „6. Funkce“

6. Funkce

Funkce lze nastavit pro varianty SC.
Funkce se nastavují aplikací Smart Remote.

Aplikace Smart Remote

Pro konfiguraci svítidla pomocí smartphonu nebo tabletu si musíte z AppStore stáhnout aplikaci dálkového ovládání Smart Remote STEINEL. Je potřebný smartphone nebo tablet s Bluetooth.

Android



iOS



Funkce, které lze nastavit aplikací Smart Remote:

- Časové nastavení
- Nastavení dosahu
- Soumrakové nastavení
- Funkce nočního osvětlení
- Nastavitelná úroveň hlavního světla/nočního světla
- Rozšířené nastavení dosahu
- Skupinové propojení do sítě
- Soumrakové nastavení prostřednictvím teach-in

Časové nastavení (doba doběhu)

Požadovanou dobu, po kterou má být svítidlo zapnuto, je možno nastavit plynule v rozmezí od asi 5 sekund do max. 60 minut. Každým pohybem před uplynutím této doby budou znovu spuštěny automatické hodiny.

Tato funkce platí pro varianty C vždy jen v kombinaci se senzorovým výrobkem s Bluetooth.

Upozornění:

Po každém vypnutí svítidla je opětovné zachycování pohybu přerušeno asi na 1 sekundu. Teprve po uplynutí této doby může svítidlo při pohybu zase zapnout světlo.

K nastavení oblasti záchytu a pro funkční test se doporučuje nastavit nejkratší čas.

Nastavení dosahu (citlivost)

Pod pojmem dosah je míněn přibližný kruhovitý průměr na zemi, který při montáži do výšky 2 m vyplyne jako oblast záchytu.

- Otočný regulátor nastavený na „maximální“ = max. dosah (5 m)
- Otočný regulátor nastavený na „minimální“ = min. dosah (1 m)

Tato funkce platí pro varianty C vždy jen v kombinaci se sensorovým výrobkem s Bluetooth.

Soumrakové nastavení (prahová reakční hodnota)

Požadovanou prahovou reakční hodnotu svítidla je možno plynule nastavit v rozmezí od asi 2 do 2 000 lx.

- Otočný regulátor nastavený na pravý doraz = provoz za denního světla (nezávisle na jasu)
- Otočný regulátor nastavený na levý doraz = soumrakový provoz (asi 2 lx)


Tato funkce platí pro varianty C vždy jen v kombinaci se sensorovým výrobkem s Bluetooth.

Při nastavování oblasti záchytu a provádění funkční zkoušky za denního světla musí být otočný regulátor nastaven k pravému dorazu.

Funkce nočního osvětlení

Noční světlo umožňuje osvětlení se světelným výkonem 10 %. Teprve při pohybu v oblasti záchytu bude světlo po nastavenou dobu (viz Časové nastavení) přepnuto na maximální světelný výkon (100 %). Poté se svítidlo přepne na aktivované noční světlo.

Noční světlo je zapnuté, jestliže není dosaženo prahu světelnosti. U aktivního provozu za denního světla je noční světlo vždy zapnuté.

- 0 min = pozvolné rozjasňování světla / bez nočního světla se zapne od nastavené soumrakové hodnoty
- 10 min = pozvolné rozjasňování světla + noční světlo 10 minut
- 30 min = pozvolné rozjasňování světla + noční světlo 30 minut
-  = pozvolné rozjasňování světla + noční světlo po celou noc

Tato funkce platí pro varianty C vždy jen v kombinaci se sensorovým výrobkem s Bluetooth.

Co je to pozvolné rozjasňování světla?

Senzorové svítidlo je vybaveno funkcí umožňující pozvolné rozjasňování světla. To znamená, že se světlo po zapnutí nesepe přímo na maximální výkon, ale během velmi krátké doby se vždy zvýší jas až na 100 %. Stejným způsobem probíhá snižování výkonu světla při jeho vypnutí.

Tato funkce platí pro varianty C vždy jen v kombinaci se sensorovým výrobkem s Bluetooth.

Funkce trvalého osvětlení (obr. 6.1)

Je-li v přívodním síťovém vedení zařazen volitelný síťový vypínač, jsou vedle jednoduchého zapínání a vypínání možné i následující funkce:

1) Zapnutí trvalého osvětlení:

Vypínač 2x vypnout a zapnout. Svítidlo se na 4 hodiny nastaví na trvalé osvětlení. Poté opět automaticky přejde do sensorového provozu.

2) Vypnutí trvalého osvětlení:

Vypínač 1x vypnout a zapnout. Svítidlo zhasne, popř. přejde do sensorového provozu.

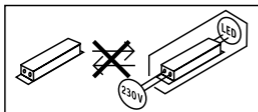
Důležité: Spínání musí být provedeno v rozmezí od 0,2 do 1 sekundy.

7. Údržba/ošetřování

Výrobek je bezúdržbový.

Svítidlo lze v případě znečištění očistit vlhkým hadříkem (bez použití čisticích prostředků).

Důležité: Provozní přístroj nelze vyměnit.



8. Likvidace

Elektrická zařízení, příslušenství a obaly by měly být odvezeny k ekologickému opětovnému zhodnocení.



Nevyhazujte elektrická zařízení do domovního odpadu!

Jen pro země EU:

V souladu s platnou evropskou směrnicí o odpadních elektrických a elektronických zařízeních a jejím převedení do národního práva musí být nepoužitelná elektrická zařízení separována a odevzdána k ekologickému opětovnému zhodnocení.

9. Záruka výrobce

Tento výrobek firmy Steinel je vyráběn s maximální pozorností věnovanou jeho funkčnosti a bezpečnosti, které byly vyzkoušeny podle platných předpisů, přičemž se výrobek rovněž podrobil namátkové výstupní kontrole. Firma Steinel přebírá záruku za bezvadné provedení a funkčnost. Záruka se poskytuje v délce 36 měsíců a začíná dnem prodeje výrobku spotřebiteli. Odstraněny vám budou výrobní vady a závady zapříčiněné vadným materiálem, přičemž záruka spočívá v opravě nebo výměně chybného dílu dle našeho výběru. Záruka se nevztahuje na škody na dílech podléhajících opotřebení, na škody a vady zapříčiněné nesprávným zacházením nebo údržbou. Uplatňování dalších nároků následných škod na cizích věcech je vyloučeno. Záruka bude uznána jen tehdy, bude-li nedemontovaný přístroj dobře zabalen, přiložen krátký popis závady, pokladní stvrženka nebo faktura (datum prodeje a razítko prodejny), poslán na adresu příslušného servisu.

Servisní opravy:

Po uplynutí záruční doby nebo v případě závad bez nároku na záruku se ve vašem nejbližším servisu zeptejte na možnost opravy.

3LETÁ
ZÁRUKA
VÝROBCE

10. Prohlášení o shodě

Tímto STEINEL Vertrieb GmbH prohlašuje, že typ rádiového zařízení L 830, L 835, L 840, GL 80 SC/C je v souladu se směrnicí 2014/53/EU. Úplné znění EU prohlášení o shodě je k dispozici na této internetové adrese: www.steinel.de

11. Technické parametry

Rozměry š × v × h L 830 SC/C, L 835 SC/C L 840 SC/C GL 80 SC/C	110 mm × 110 mm × 131,5 mm 110 mm × 110 mm × 133,5 mm 110 mm × 633 mm × 130 mm
Připojení k síti	220–240 V, 50/60 Hz
Příkon (P_{on})	9,1 W
Příkon senzoru iHF L 830, L 835, L 840 SC GL 80 SC	0,67 W 0,67 W
Standby (sít' (P_{net}))	
L 830, L 835, L 840 SC L 830, L 835, L 840 C GL 80 SC GL 80 C	0,45 W 0,45 W 0,45 W 0,45 W
Světelný výkon (lm)	
L 830 SC L 830 C L 835 SC L 835 C L 840 SC L 840 C GL 80 SC GL 80 C	493 lm (antracit), 523 lm (stříbrná) 493 lm (antracit) 616 lm (antracit), 616 lm (stříbrná) 616 lm (antracit) 319 lm (antracit), 319 lm (stříbrná) 319 lm (antracit) 650 lm (antracit), 650 lm (stříbrná) 650 lm (antracit)
Účinnost (lm/W)	
L 830 SC L 830 C L 835 SC L 835 C L 840 SC L 840 C GL 80 SC GL 80 C	54 lm/W (antracit), 57 lm/W (stříbrná) 54 lm/W (antracit) 68 lm/W (antracit), 68 lm/W (stříbrná) 68 lm/W (antracit) 35 lm/W (antracit), 35 lm/W (stříbrná) 35 lm/W (antracit) 71 lm/W (antracit), 71 lm/W (stříbrná) 71 lm/W (antracit)
Žárovka	LED
Barevná teplota	3 000 K
Index reprodukce barev	$R_a = 82$
Průměrná jmenovitá životnost	L70B50 při 25 °C: >60 000 hod.
Konzistence barev SDCM	počáteční hodnota: 3

Noční světlo	ano (vyp., 10 min., 30 min., celou noc, vždy) Pro C: Vždy jen v kombinaci se senzorovým výrobkem s Bluetooth.
Senzorová technologie (jen SC)	(5,8 GHz, ≤1 mW)
Oblast záchyty Úhel záchyty	160° Pro C: Vždy jen v kombinaci se senzorovým výrobkem s Bluetooth.
Úhel otevření	160° Pro C: Vždy jen v kombinaci se senzorovým výrobkem s Bluetooth.
Dosah	1–5 m Pro C: Vždy jen v kombinaci se senzorovým výrobkem s Bluetooth.
Časové nastavení	5 s – 60 min Pro C: Jen v kombinaci se senzorovým výrobkem s Bluetooth.
Soumrakové nastavení	2–2 000 lx Pro C: Jen v kombinaci se senzorovým výrobkem s Bluetooth.
Třída energetické účinnosti světelného zdroje	
L 830, L 835, L 840 SC	F
L 830, L 835, L 840 C	F
GL 80 SC	F
GL 80 C	F
Krytí	IP44
Třída ochrany	
L 830, L 835, L 840 SC/ C	II
GL 80 SC/ C	I
Teplota prostředí	-20 až +40 °C
Frekvence Bluetooth	2,4–2,48 GHz
Vysílací výkon Bluetooth	5 dBm/3 mW



Technická dokumentace na adrese www.steinel.de

12. Provozní poruchy

Porucha	Příčina	Náprava
Svítilno bez napětí	<ul style="list-style-type: none">■ Pojistka zareagovala, svítilno není zapnuté, přerušené vedení■ Zkrat	<ul style="list-style-type: none">■ Zapnout, vyměnit pojistku; zapnout síťový vypínač, zkontrolovat vedení pomocí zkoušečky napětí■ Zkontrolovat připojení
Senzorové svítilno nezapíná (jen SC)	<ul style="list-style-type: none">■ Při denním provozu je zvoleno soumrakové nastavení odpovídající nočnímu provozu■ Síťový vypínač v poloze VYPNUTO■ Pojistka zareagovala■ Oblast záchyty není přesně nastavena.	<ul style="list-style-type: none">■ Provést soumrakové nastavení pomocí aplikace■ Zapnout■ Zapnout, vyměnit pojistku, popř. zkontrolovat připojení■ Pomocí aplikace nastavit dosah
Senzorové svítilno nevypíná (jen SC)	<ul style="list-style-type: none">■ Trvalý pohyb v oblasti záchyty.	<ul style="list-style-type: none">■ Zkontrolovat oblast a případně znovu seřadit
Nedochází k úplnému vypnutí sensorového svítilna (jen SC)	<ul style="list-style-type: none">■ Vybráno noční osvětlení	<ul style="list-style-type: none">■ Noční světlo na „0 min“
Senzorové svítilno zapíná v nevhodnou dobu (jen SC)	<ul style="list-style-type: none">■ Vítr pohybuje stromy a keři v oblasti záchyty■ Zaznamenávání pohybu aut na ulici	<ul style="list-style-type: none">■ Přestavit oblast záchyty■ Přestavit oblast záchyty
Senzorové svítilno nekontrolovaně zapíná a vypíná (jen SC)	<ul style="list-style-type: none">■ Větší kovové předměty, jako např. automobily nebo kovové stěny, v oblasti záchyty	<ul style="list-style-type: none">■ Přestavit oblast záchyty■ Např. přeparkovat vozidlo

1. O tomto dokumente

Pozorne si ho prečítajte a uschovajte!

- Chránené autorským právom. Dotlač, aj keď iba v skrátenej verzii, je povolená iba s naším súhlasom.
- Vyhradzuje si právo na zmeny slúžiace technickému pokroku.

Vysvetlenie symbolov



Varovanie pred nebezpečenstvami!



Odkaz na textové pasáže v dokumente.

2. Všeobecné bezpečnostné pokyny



Pred všetkými prácami na prístroji prerušte prívod napätia!

- Pri montáži musí byť pripájané elektrické vedenie bez napätia. Preto je potrebné najskôr vypnúť elektrický prúd a skontrolovať beznapätovosť pomocou skúšačky napätia.
- Pri inštalácii senzorového svietidla ide o prácu na sieťovom napätí. Inštalácia sa preto musí vykonať odborne podľa inštalčných predpisov a podmienok pripojenia platných v danej krajine.
- Používajte iba originálne náhradné diely.
- Opravy smú vykonávať iba autorizované servisné dielne.

3. L 830, L 835, L 840, GL 80 SC/C

Správne používanie

- Senzorové svietidlo určené na nástennú montáž v exteriéri aj interiéri (L 830/L 835/L 840 SC).
- Svietidlo určené na nástennú montáž v exteriéri aj interiéri (L 830, L 835, L 840 C).
- Senzorové svietidlo určené na podlahovú montáž v exteriéri aj interiéri (GL 80 SC).
- Svietidlo určené na podlahovú montáž v exteriéri aj interiéri (GL 80 C).

Upozornenie:

Počas inštalácie dbajte na to, aby bola dodržaná vzdialenosť minimálne 3 m od routera alebo prístupových bodov siete WLAN.

Senzorové svietidlá (SC) obsahujú aktívny pohybový senzor. Integrovaný iHF senzor vysiela vysokofrekvenčné elektromagnetické vlny (5,8 GHz) a prijíma ich odozvu. V prípade pohybu osôb v oblasti snímania senzorového svietidla zaznamená senzor zmenu odozvy. Mikroprocesor potom vydá spínací príkaz „Zapnúť svetlo“. Snímanie je možné cez dvere, sklenené tabule alebo tenké steny. Analýzou signálu rozlišuje senzor medzi pohybujúcimi sa osobami a pohybujúcimi sa objektmi, ako sú napr. kriky alebo malé zvieratá. Vďaka tomu je vylúčené chybné spínanie spôsobené malými zvieratami, ako aj poruchy v dôsledku extrémnej teploty.

Funkcie senzorového svietidla sa dajú nastaviť prostredníctvom smartfónu a tabletu alebo nastavovacieho regulátora. Spojenie cez Bluetooth je možné iba prostredníctvom smartfónu alebo tabletu.

Upozornenie:

Vysokofrekvenčný výkon iHF senzora predstavuje cca 1 mW – to je len 1/1000 vysielačného výkonu mobilného telefónu alebo mikrovlnnej rúry.

Rozsah dodávky L 830, L 835, L 840 SC/C (**obr. 3.1**)

- svietidlo
- tri skrutky
- tri hmoždinky
- tri dištančné držiaky

Rozmery výrobku L 830 SC/C (**obr. 3.2**)

Rozmery výrobku L 835 SC/C (**obr. 3.3**)

Rozmery výrobku L 840 SC/C (**obr. 3.4**)

Prehľad dielov výrobku L 830, L 835, L 840 SC/C (**obr. 3.5**)

- A** nástenný držiak
- B** pripojovacia svorka
- C** tesniaca zátka
- D** konektor
- E** kockové teleso

Rozsah dodávky GL 80 SC/C (**obr. 3.6**)

- svietidlo
- profil
- podlahová doska
- 4 podlahové skrutky
- 4 hmoždinky
- 4 spojovacie skrutky

Rozmery výrobku GL 80 SC/C (**obr. 3.7**)

Prehľad dielov výrobku GL 80 SC/C (obr. 3.8)

A kryt

B pripojovacia svorka

D konektor

E kockové teleso

F uzemňovacia svorka

Distribúcia intenzity svetla (obr. 3.9/3.10/3.11/3.12)

Dosah (iba SC) (obr. 3.13)

Upozomenie: Ak sú svietidlá namontované príliš blízko seba, môže dochádzať k chybným spínaniam, pretože vysielané vysokofrekvenčné signály sa vzájomne rušia. (obr. 3.14 A)

Nasledujúce opatrenia pomáhajú predchádzať uvedenej chybe:

- Svietidlá namontujte vo vzdialenosti minimálne 5 m.
- Svietidlá zosieťujte pomocou aplikácie diaľkového ovládania Smart Remote a odpojte senzor pomocou funkcie vypnutia senzora cielene pri jednotlivých svietidlách (obr. 3.14 B + C). Vďaka zosieťovaniu sa pri pohybe zapnú aj tie svietidlá, ktoré majú deaktivovaný senzor.

4. Elektrické pripojenie

Schéma zapojenia (obr. 4.1)

Napájacie vedenie je tvorené dvoj- až trojžilovým káblom:

L = fáza (zvyčajne čierna alebo hnedá)

N = nulový vodič (zvyčajne modrý)

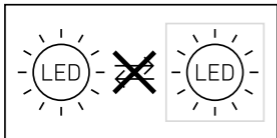
PE = ochranný vodič (zeleno-žltý)

V prípade pochybností identifikujte káble pomocou skúšačky napätia; potom ich znova odpojte od napätia. Fáza (**L**) a neutrálny vodič (**N**) sa pripoja na pripojovaciu svorku. Ochranný vodič (**PE**) zaizolujte a priložte.

Pri svietidle GL 80 SC/C sa musí ochranný vodič (**PE**) pripojiť na uzemňovaciu svorku.

Dôležité: Zámena vodičov vedie k skratu v prístroji alebo v skrinke s poistkami. V tomto prípade identifikujte jednotlivé káble a nanovo ich zapojte. Na sieťové prívodné vedenie možno samozrejme namontovať sieťový spínač na zapínanie a vypínanie.

Dôležité: Svetelný zdroj tohto svietidla sa nedá vymeniť. V prípade nutnosti výmeny svetelného zdroja (napr. na konci jeho životnosti) sa musí vymeniť celé svietidlo.



5. Montáž

- Skontrolujte prípadné poškodenie všetkých dielov.
- Pri poškodení výrobok neuvádzajte do prevádzky.
- Pri montáži sensorového svietidla dbajte na to, aby bolo upevnené na mieste bez otrasov.
- Vyberte vhodné miesto montáže, zohľadnite dosah a snímanie pohybu.

Montážny postup (L 830, L 835, L 840 SC/C)

- Vypnite napájanie elektrickým prúdom. **(obr. 4.1)**
- Uvoľnite poistné skrutky a kockové teleso vyberte z nástenného držiaka. **(obr. 5.1)**
- Naznačte otvory na vŕtanie. **(obr. 5.2)**
- Vyvŕtajte otvory a vložte hmoždinky. **(obr. 5.3)**
- Prerazte tesniacu zátku.
- Montáž pri prípojnom podomietkovom vedení. **(obr. 5.4)**
- Montáž pri prípojnom nadomietkovom vedení. **(obr. 5.5)**
- Pripojte prípojný kábel. **(obr. 5.6)**
- Nasadte kockové teleso na nástenný držiak. **(obr. 5.7)**
- Naskrutkujte poistné skrutky. **(obr. 5.7)**
- Zapnite napájanie elektrickým prúdom. **(obr. 5.7)**
- Vykonať nastavenia pomocou aplikácie (iba SC).
→ „6. Funkcia“

Montážny postup (GL 80 SC/C)

- Vypnite napájanie elektrickým prúdom. **(obr. 4.1)**
- Odstráňte poistnú skrutku a kockové teleso vyťahnite z krytu. **(obr. 5.8)**
- Kábel pretiahnite cez podlahový držiak a profil. **(obr. 5.9)**
- Priskrutkujte podlahový držiak a profil. **(obr. 5.10)**
- Naznačte otvory na vŕtanie na podlahovej doske. **(obr. 5.11)**
- Vyvŕtajte otvory a vložte hmoždinky. **(obr. 5.12)**
- Priskrutkujte podlahový držiak na podlahu. **(obr. 5.13)**
- Naskrutkujte kryt na profil. **(obr. 5.14)**
- Pripojte prípojný kábel. **(obr. 5.15)**
- Nasadte kockové teleso na kryt. **(obr. 5.16)**

- Naskrutkujte poistnú skrutku. (obr. 5.16)
- Zapnite napájanie elektrickým prúdom. (obr. 5.16)
- Vykonajte nastavenia pomocou aplikácie (iba SC).
→ „6. Funkcia“

6. Funkcia

Funkcie sú nastaviteľné pre varianty SC.

Funkcie sa nastavujú prostredníctvom aplikácie diaľkového ovládania Smart Remote.

Aplikácia diaľkového ovládania Smart Remote

Na konfiguráciu svetidla si musíte pomocou smartfónu alebo tabletu stiahnuť aplikáciu STEINEL Smart Remote vo svojom AppStore. Na to je potrebný smartfón alebo tablet s funkciou Bluetooth.

Android



iOS



Funkcie, ktoré sú nastaviteľné cez aplikáciu diaľkového ovládania Smart Remote:

- nastavenie času
- nastavenie dosahu
- nastavenie stmievania/svitania
- funkcia nočného svetla
- nastaviteľné hlavné svetlo/úroveň nočného svetla
- rozšírené nastavenie dosahu
- skupinové zosieťovanie
- nastavenie stmievania/svitania pomocou režimu Teach-In

Nastavenie času (doby dobehu)

Požadovaná doba svietenia svetidla sa môže plynulo nastaviť od cca 5 s do max. 60 min. Každým zaznamenaným pohybom pred uplynutím tohto času sa odpočítavanie doby svietenia začne odznovu.

Táto funkcia platí pre varianty C vždy iba v kombinácii so senzorovým výrobkom s funkciou Bluetooth.

Upozornenie:

Po každom vypnutí svetidla je opätovné snímanie pohybu prerušené na cca 1 sekundu. Až po uplynutí tohto času môže svetidlo pri pohybe opäť zapnúť svetlo.

Pri nastavovaní oblasti snímania a za účelom testu funkčnosti sa odporúča nastaviť najkratší čas.

Nastavenie dosahu (citlivosti)

Pod pojmom dosah sa rozumie približne kruhový priemer na podlahe, ktorý vznikne pri montáži vo výške 2 m a vytvorí tak oblasť snímania.

- nastavovací regulátor max. = max. dosah (5 m)
- nastavovací regulátor min. = min. dosah (1 m)

Táto funkcia platí pre varianty C vždy iba v kombinácii so senzorovým výrobkom s funkciou Bluetooth.

Nastavenie stmievania/svitania (prahu citlivosti)

Požadovaný prah citlivosti svetidla sa môže plynulo nastaviť od cca 2 lx do 2000 lx.

- nastavovací regulátor nastavený na pravý doraz = prevádzka pri dennom svetle (nezávisle od jasu)
- nastavovací regulátor nastavený na ľavý doraz = prevádzka pri stmievaní/svitani (cca 2 lx)


Táto funkcia platí pre varianty C vždy iba v kombinácii so senzorovým výrobkom s funkciou Bluetooth.

Pri nastavovaní oblasti snímania a za účelom testu funkčnosti pri dennom svetle musí byť nastavovací regulátor nastavený nadoraz doprava.

Funkcia nočného svetla

Nočné svetlo umožňuje osvetlenie použitím cca 10 % svetelného výkonu. Až pri pohybe v oblasti snímania sa svetlo zapne na nastavený čas (pozri nastavenie času) na maximálny svetelný výkon (100 %). Potom sa svetidlo prepne na aktivované nočné svetlo.

Nočné svetlo je zapnuté, keď nie je dosiahnutá úroveň svetlosti. Pri aktivovanej prevádzke pri dennom svetle je nočné svetlo vždy zapnuté.

- 0 min = pozvolné rozsvietenie/od nastavenej hodnoty stmievania sa nezapne nočné svetlo
- 10 min = pozvolné rozsvietenie + nočné svetlo 10 minút
- 30 min = pozvolné rozsvietenie + nočné svetlo 30 minút
-  = pozvolné rozsvietenie + nočné svetlo celú noc

Táto funkcia platí pre varianty C vždy iba v kombinácii so stmievaním/svitaniem výrobkom s funkciou Bluetooth.

Čo je pozvolné rozsvietenie?

Senzorové svietidlo je vybavené funkciou pozvolného rozsvietenia svetla. To znamená, že sa svetlo pri zapnutí neprepne priamo na maximálny výkon, ale jas sa v priebehu krátkej doby postupne zvýši až na 100 %. Rovnako sa jas svetla pri vypnutí pomaly znižuje.

Táto funkcia platí pre varianty C vždy iba v kombinácii so senzorovým výrobkom s funkciou Bluetooth.

Funkcia trvalého svetla (obr. 6.1)

Ak sa k napájacíemu vedeniu namontuje voliteľný sieťový spínač, sú okrem jednoduchého zapnutia a vypnutia možné nasledujúce funkcie:

1) Zapnutie režimu trvalého svetla:

Spínač 2x VYPNÚŤ a ZAPNÚŤ. Svietidlo sa na 4 hodiny nastaví na trvalé svetlo. Následne sa automaticky znovu prepne do senzorovej prevádzky.

2) Vypnutie trvalého svetla:

Spínač 1x VYPNÚŤ a ZAPNÚŤ. Svietidlo sa vypne, resp. prejde do senzorovej prevádzky.

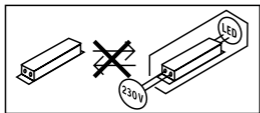
Dôležité: Jednotlivé spínania sa musia vykonať v rozmedzí od 0,2 do 1 sekundy.

7. Starostlivosť/údržba

Výrobok nevyžaduje údržbu.

Svietidlo môžete v prípade znečistenia očistiť vlhkou handrou (bez čistiaceho prostriedku).

Upozornenie: Prevádzkový prístroj sa nedá vymeniť.



8. Likvidácia

Elektrické zariadenia, príslušenstvo a obaly odovzdajte na ekologickú recykláciu.



Elektrické zariadenia nevyhadzujte do komunálneho odpadu!

Iba pre krajiny EÚ:

Podľa platnej európskej smernice o odpade z elektrických a elektronických zariadení a jej implementácie do národnej legislatívy sa musia nepoužívané elektrické a elektronické zariadenia zbierať separovane a odovzdať na ekologickú recykláciu.

9. Záruka výrobcu

Tento výrobok spoločnosti Steinel bol vyrobený s maximálnou dôslednosťou, skontrolovaný z hľadiska funkčnosti a bezpečnosti podľa platných predpisov a následne podrobený náhodnej kontrole. Spoločnosť Steinel preberá záruku za bezchybný stav a funkčnosť. Záručná doba je 36 mesiacov a začína plynúť dňom predaja spotrebiteľovi. Odstránime nedostatky, ktoré vyplývajú z chyby materiálu alebo výrobných chýb, záručné plnenie sa uskutočňuje opravou alebo výmenou chybných dielov podľa nášho uváženia. Záručné plnenie sa nevzťahuje na poškodenie opotrebovateľných dielov ani na škody a nedostatky, ktoré vzniknú nesprávnym zaobchádzaním alebo údržbou. Ďalšie následné škody na cudzích objektoch sú zo záruky vylúčené.

Záruka je platná len vtedy, ak sa nerozobraný prístroj s krátkym popisom chyby spolu s pokladničným dokladom alebo faktúrou (dátum kúpy a pečiatka predajcu) zašle riadne zabalený do príslušného servisu.

Servis pre opravy:

Po uplynutí záručnej doby alebo v prípade chýb, na ktoré sa nevzťahuje záruka, sa o možnosti opravy informujte na najbližšej servisnej stanici.

3 ROKY
ZÁRUKA
VÝROBCU

10. Vyhlásenie o zhode

STEINEL Vertrieb GmbH týmto vyhlasuje, že rádiové zariadenie typu L 830, L 835, L 840, GL 80 SC/C je v súlade so smernicou 2014/53/EU. Úplné EÚ vyhlásenie o zhode je k dispozícii na tejto internetovej adrese: www.steinell.de

11. Technické údaje

Rozmery Š × V × H L 830 SC/C, L 835 SC/C L 840 SC/C GL 80 SC/C	110 mm × 110 mm × 131,5 mm 110 mm × 110 mm × 133,5 mm 110 mm × 633 mm × 130 mm
Sieťové pripojenie	220 – 240 V, 50/60 Hz
Príkion (P_{on})	9,1 W
Príkion iHF senzoričky L 830, L 835, L 840 SC GL 80 SC	0,67 W 0,67 W
Standby (sieť (P_{net}))	
L 830, L 835, L 840 SC L 830, L 835, L 840 C GL 80 SC GL 80 C	0,45 W 0,45 W 0,45 W 0,45 W
Svetelný výkon (lm) L 830 SC L 830 C L 835 SC L 835 C L 840 SC L 840 C GL 80 SC GL 80 C	493 lm (antracitová), 523 lm (strieborná) 493 lm (antracitová) 616 lm (antracitová), 616 lm (strieborná) 616 lm (antracitová) 319 lm (antracitová), 319 lm (strieborná) 319 lm (antracitová) 650 lm (antracitová), 650 lm (strieborná) 650 lm (antracitová)
Efektívnosť (lm/W) L 830 SC L 830 C L 835 SC L 835 C L 840 SC L 840 C GL 80 SC GL 80 C	54 lm/W (antracitová), 57 lm/W (strieborná) 54 lm/W (antracitová) 68 lm/W (antracitová), 68 lm/W (strieborná) 68 lm/W (antracitová) 35 lm/W (antracitová), 35 lm/W (strieborná) 35 lm/W (antracitová) 71 lm/W (antracitová), 71 lm/W (strieborná) 71 lm/W (antracitová)
Svetelný zdroj	LED
Teplota farby	3 000 K
Index reprodukcie farieb	$R_a = 82$
Priemerná dimenzovaná životnosť	L70B50 pri 25 °C: > 60 000 hod.
Konzistencia farieb SDCM	počiatočná hodnota: 3

Nočné svetlo	áno (vyp., 10 min., 30 min., celú noc, nepretržite) pre C: vždy iba v kombinácii so senzorovým výrobkom s funkciou Bluetooth
Senzorová technológia (iba SC)	(5,8 GHz, ≤ 1 mW)
Oblasť snímania Uhol dosahu	160° pre C: vždy iba v kombinácii so senzorovým výrobkom s funkciou Bluetooth
Uhol otvorenia	160° pre C: vždy iba v kombinácii so senzorovým výrobkom s funkciou Bluetooth
Dosah	1 – 5 m pre C: vždy iba v kombinácii so senzorovým výrobkom s funkciou Bluetooth
Nastavenie času	5 s – 60 min pre C: iba v kombinácii so senzorovým výrobkom s funkciou Bluetooth
Nastavenie stmievania/svitania	2 – 2000 lx pre C: iba v kombinácii so senzorovým výrobkom s funkciou Bluetooth
Trieda energetickej účinnosti svetelného zdroja	
L 830, L 835, L 840 SC	F
L 830, L 835, L 840 C	F
GL 80 SC	F
GL 80 C	F
Krytie	IP44
Trieda ochrany	
L 830, L 835, L 840 SC/ C	II
GL 80 SC/ C	I
Teplota okolia	-20 až +40 °C
Frekvencia Bluetooth	2,4 – 2,48 GHz
Vysielací výkon Bluetooth	5 dBm/3 mW



Technická dokumentácia je k dispozícii na stránke
www.steinell.de.

12. Prevádzkové poruchy

Porucha	Príčina	Riešenie
Svietidlo je bez napätia	<ul style="list-style-type: none"> ■ aktivovala sa poistka, nezapnuté, vedenie prerušené ■ skrat 	<ul style="list-style-type: none"> ■ zapnúť poistku, vymeniť, zapnúť sieťový spínač, skontrolovať vedenie pomocou skúšačky napätia ■ skontrolovať prípojky
Senzorové svietidlo sa nezapína (iba SC)	<ul style="list-style-type: none"> ■ pri dennej prevádzke, nastavenie stmievania/svietenia je nastavené na nočnú prevádzku ■ sieťový spínač je vypnutý ■ aktivovala sa poistka ■ oblasť snímania nie je cielene nastavená 	<ul style="list-style-type: none"> ■ nastaviť stmievanie/svietenie cez aplikáciu ■ zapnúť ■ zapnúť poistku, vymeniť, príp. skontrolovať pripojenie ■ nastaviť dosah cez aplikáciu
Senzorové svietidlo sa nevypína (iba SC)	<ul style="list-style-type: none"> ■ trvalý pohyb v oblasti snímania 	<ul style="list-style-type: none"> ■ skontrolovať oblasť a príp. nanovo nastaviť
Senzorové svietidlo sa nevypína úplne (iba SC)	<ul style="list-style-type: none"> ■ zvolené nočné svetlo 	<ul style="list-style-type: none"> ■ nočné svetlo na „0 min“
Senzorové svietidlo sa zapína neželane (iba SC)	<ul style="list-style-type: none"> ■ vietor pohybuje konármi stromov a kríkmi v oblasti snímania ■ snímanie automobilov na ulici 	<ul style="list-style-type: none"> ■ prestaviť oblasť ■ prestaviť oblasť
Senzorové svietidlo sa zapína a vypína nekontrolovane (iba SC)	<ul style="list-style-type: none"> ■ väčšie kovové predmety, ako napr. autá alebo kovové steny, v oblasti snímania 	<ul style="list-style-type: none"> ■ prestaviť oblasť ■ napr. preparkovať auto

1. Informacje o tym dokumencie

Zapoznać się dokładnie i zostawić do przechowania!

- Dokument chroniony prawem autorskim. Przedruk, także w częściach, wyłącznie po uzyskaniu naszej zgody.
- Zmiany, wynikające z postępu technicznego, zastrzeżone.

Objaśnienie symboli



Ostrzeżenie przed zagrożeniami!



Odsyłacz do tekstu w dokumencie.

2. Ogólne zasady bezpieczeństwa



Przed rozpoczęciem wszelkich prac przy urządzeniu należy odłączyć napięcie zasilające!

- Przewód zasilający, który należy podłączyć podczas montażu, nie może być pod napięciem. Dlatego najpierw należy wyłączyć prąd i sprawdzić brak napięcia za pomocą próbnika.
- Podczas instalacji lampy z czujnikiem ruchu wykonywana jest praca pod napięciem sieciowym. Dlatego należy ją wykonać fachowo, zgodnie z obowiązującymi przepisami dotyczącymi instalacji i podłączania do zasilania elektrycznego.
- Stosować tylko oryginalne części zamienne.
- Naprawy mogą wykonywać jedynie autoryzowane punkty serwisowe.

3. L 830, L 835, L 840, GL 80 SC/C

Użytkowanie zgodne z przeznaczeniem

- Lampa z czujnikiem ruchu do montażu na ścianie na zewnątrz i wewnątrz (L 830, L 835, L 840 SC)
- Lampa do montażu na ścianie na zewnątrz i wewnątrz (L 830, L 835, L 840 C).
- Lampa z czujnikiem ruchu do montażu na podłożu na zewnątrz i wewnątrz (GL 80 SC).
- Lampa do montażu na zewnątrz i wewnątrz (GL 80 C).

Wskazówka:

Podczas instalacji prosimy zapewnić odległość min. 3 m od routera WiFi lub od punktów Access Points.

Lampy z czujnikiem ruchu (SC) są wyposażone w aktywny detektor ruchu. Zintegrowany czujnik wysokiej częstotliwości wysyła fale elektromagnetyczne o wysokiej częstotliwości (5,8 GHz) i odbiera ich odbicie. Przy ruchu osób w obszarze wykrywania lampy z czujnikiem ruchu, czujnik rejestruje zmianę w odbiciu fal.

Mikroprocesor generuje wówczas polecenie „włączyć światło”. Możliwe jest wykrywanie ruchu przez drzwi, szyby szklane lub cienkie ściany. W wyniku analizy sygnału czujnik rozróżnia poruszające się osoby od poruszających się obiektów, jak np. krzewów czy małych zwierząt. Pozwala ona wykluczyć zarówno błędne załączanie powodowane przez małe zwierzęta, jak i zakłócenia w wyniku oddziaływania ekstremalnych temperatur.

Funkcje lampy z czujnikiem można ustawiać za pomocą smartfonu i tabletu lub pokręta regulacyjnego. Łączenie w sieć za pomocą Bluetooth możliwe jest tylko za pomocą smartfonu lub tabletu.

Wskazówka:

Moc nadawcza czujnika wysokiej częstotliwości wynosi ok. 1 mW — stanowi to zaledwie jedną tysięczną mocy nadawczej telefonu komórkowego lub kuchenki mikrofalowej.

Zakres dostawy L 830, L 835, L 840 SC/C **(rys. 3.1)**

- Lampa
- Trzy śruby
- Trzy kołki
- Trzy podkładki dystansowe

Wymiary produktu L 830 SC/C **(rys. 3.2)**

Wymiary produktu L 835 SC/C **(rys. 3.3)**

Wymiary produktu L 840 SC/C **(rys. 3.4)**

Przegląd urządzenia L 830, L 835, L 840 SC/C **(rys. 3.5)**

- A** Uchwyt ścienny
- B** Zacisk przyłączeniowy
- C** Zaślepka uszczelniająca
- D** Połączenie wtykowe
- E** Kostka lampy

Zakres dostawy GL 80 SC/C **(rys. 3.6)**

- Lampa
- Profil
- Płyta podłogowa
- Cztery śruby do montażu na podłożu
- Cztery kołki
- Cztery śruby złączne

Wymiary produktu GL 80 SC/C **(rys. 3.7)**

Przegląd urządzenia GL 80 SC/C (rys. 3.8)

- A Pokrywa
- B Zacisk przyłączeniowy
- D Połączenie wtykowe
- E Łącznik typu kostka
- F Zacisk uziomowy

Rozkład natężenia światła (rys. 3.9/3.10/3.11/3.12)

Zasięg (wyłącznie SC) (rys. 3.13)

Wskazówka:

Jeżeli lampy są montowane za blisko siebie, może dochodzić do błędnego załączania, ponieważ wysyłane sygnały o wysokiej częstotliwości zakłócają się nawzajem. (rys. 3.14 A)

Poniższe działania pozwalają na uniknięcie tego problemu:

- Lampy należy montować w odstępnie przynajmniej 5 m.
- Połączyć lampy za pomocą aplikacji Smart Remote i wyłączyć czujnik w poszczególnych lampach za pomocą funkcji Sensor-Off (rys. 3.14 B + C).
W wyniku połączenia w sieć, w przypadku wykrycia ruchu, włączane będą także te lampy, których czujnik został dezaktywowany.

4. Przyłącze elektryczne

Schemat połączeń (rys. 4.1)

Przewód zasilający składa się z kabla 2- lub 3-żyłowego:

L = przewód fazowy (najczęściej czarny lub brązowy)

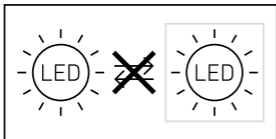
N = przewód neutralny (najczęściej niebieski)

PE = przewód ochronny (zielono-żółty)

W razie wątpliwości należy zidentyfikować kable próbniakiem napięcia, a następnie ponownie wyłączyć napięcie. Fazę (**L**) i przewód neutralny (**N**) podłącza się do zacisku przyłączeniowego, Zaizolować przewód ochronny (**PE**) i włożyć. W przypadku GL 80 SC/C przewód ochronny (**PE**) należy podłączyć do zacisku uziemienia.

Ważne: Pomylenie przewodów jest przyczyną późniejszego zwarcia w urządzeniu lub w skrzynce bezpieczników. W takim przypadku należy jeszcze raz zidentyfikować poszczególne żyły przewodów i podłączyć je ponownie. W przewodzie zasilającym można oczywiście zainstalować wyłącznik do ręcznego załączania i wyłączania lampy.

Ważne: Źródło światła tej lampy nie jest wymienne; jeżeli zajdzie konieczność wymiany źródła światła (np. po upływie jego żywotności), należy wymienić całą lampę.



5. Montaż

- Sprawdzić wszystkie elementy pod kątem uszkodzeń.
- W przypadku uszkodzeń nie uruchamiać produktu.
- Przy montażu lampy z czujnikiem należy zwrócić na to uwagę, aby zamontować ją w miejscu nie podlegającym wstrząsoms i drganioms.
- Wybrać odpowiednie miejsce montażu z uwzględnieniem zasięgu i wykrywania ruchu.

Czynności montażowe (L 830, L 835, L 840 SC/C)

- Wyłączyć zasilanie. (rys. 4.1)
- Odkręcić śruby zabezpieczające i zdjąć kostkę lampy z uchwytu naściennego. (rys. 5.1)
- Zaznaczyć otwory do wywiercenia (rys. 5.2)
- Wywiercić otwory i włożyć kołki. (rys. 5.3)
- Przebić zaślepkę uszczelniającą.
- Montaż w przypadku przewodu podtynkowego (rys. 5.4)
- Montaż w przypadku przewodu natynkowego (rys. 5.5)
- Podłączyć kabel przyłączeniowy (rys. 5.6)
- Nałożyć kostkę lampy na uchwyt ścienny (rys. 5.7)
- Wkręcić śruby zabezpieczające (rys. 5.7)
- Włączyć zasilanie (rys. 5.7).
- Skonfigurować ustawienia za pomocą aplikacji (wyłącznie SC)
→ „6. Działanie”

Czynności montażowe (GL 80 SC/C)

- Wyłączyć zasilanie (rys. 4.1)
- Odkręcić śrubę zabezpieczającą i zdjąć kostkę lampy z osłony (rys. 5.8)
- Przeciągnąć kabel przez uchwyt przypodłogowy i profil (rys. 5.9)
- Przykręcić uchwyt przypodłogowy i profil (rys. 5.10)
- Zaznaczyć otwory wiertnicze na płycie przypodłogowej (rys. 5.11)
- Wywiercić otwory i włożyć kołki (rys. 5.12)
- Przykręcić uchwyt przypodłogowy do podłoża (rys. 5.13)
- Przykręcić osłonę do profilu (rys. 5.14)
- Podłączyć kabel przyłączeniowy (rys. 5.15).
- Nałożyć kostkę lampy na osłonę (rys. 5.16)

- Wkręcić śrubę zabezpieczającą (rys. 5.16)
- Włączyć zasilanie (rys. 5.16)
- Skonfigurować ustawienia za pomocą aplikacji (wyłącznie SC)
→ „6. Działanie”

6. Działanie

Funkcje można ustawiać dla różnych wersji SC.

Funkcje można ustawiać za pomocą aplikacji Smart Remote.

Aplikacja Smart Remote

Na potrzeby konfiguracji lampy za pomocą smartfону lub tabletu należy ściągnąć aplikację STEINEL Smart Remote z AppStore. Niezbędny jest smartfon lub tablet z funkcją Bluetooth.

Android



iOS



Funkcje, które można ustawiać za pomocą aplikacji Smart Remote to:

- Ustawianie czasu
- Ustawianie zasięgu czujnika
- Ustawianie czułości zmierzchowej
- Funkcja światła nocnego
- Możliwość ustawiania poziom
- Możliwość ustawiania poziomu oświetlenia głównego i nocnego
- Dodatkowe opcje ustawiania zasięgu czujnika
- Tworzenie sieci grup
- Ustawianie progę czułości zmierzchowej za pomocą funkcji wyuczania

Ustawianie czasu (czas opóźnienia)

Wymagany czas świecenia lampy można ustawić płynnie w zakresie od ok. 5 sekund do maks. 60 minut. Każdy ruch wykryty przed upływem tego czasu powoduje ponowne uruchomienie zegara.

Funkcja ta dotyczy wersji C zawsze tylko w połączeniu z produktem z czujnikiem Bluetooth.

Wskazówka:

Po każdym wyłączeniu lampy ponowne wykrywanie ruchów zostaje przerwane na czas ok. 1 sekundy. Dopiero po upływie tego czasu lampa może włączyć światło po wykryciu ruchu.

Podczas ustawiania zasięgu wykrywania i podczas wykonywania testu działania zaleca się ustawienie najkrótszego czasu.

Ustawianie zasięgu czujnika (czułości)

Pod pojęciem zasięgu należy rozumieć obszar o kształcie koła na podłożu, który przy montażu na wysokości 2 m tworzy obszar wykrywania.

- Pokrętko regulacyjne maksymalnie = maks. zasięg (5 m)
- Pokrętko regulacyjne minimalnie = min. zasięg (1 m)

Funkcja ta dotyczy wersji C zawsze tylko w połączeniu z produktem z czujnikiem Bluetooth.

Ustawienie czułości zmierzchowej (proggu zadziałania)

Wymagany próg czułości zmierzchowej lampy z czujnikiem można ustawić bezstopniowo w zakresie od ok. 2 do 2.000 luksów.

- Pokrętko regulacyjne ustawione do oporu w prawo = praca przy świetle dziennym (niezależnie od stopnia jasności)
- Pokrętko regulacyjne ustawione do oporu w lewo = praca o zmierzchu (ok. 2 luksy)


Funkcja ta dotyczy wersji C zawsze tylko w połączeniu z produktem z czujnikiem Bluetooth.

Podczas ustawiania zasięgu czujnika i testu działania przy świetle dziennym należy obrócić pokrętko regulacyjne do oporu w prawo.

Funkcja światła nocnego

Funkcja światła nocnego umożliwia oświetlenie z mocą ok. 10%. Dopiero na skutek ruchu w obszarze wykrywania czujnika światło zostaje przełączone (patrz Ustawianie czasu) na maksymalną moc świetlną (100%). Następnie lampa przełącza się ponownie na aktywowane światło nocne.

Światło nocne jest włączone, jeżeli nie zostanie osiągnięta wartość graniczna jasności. W przypadku aktywowanego trybu światła dziennego światło nocne jest zawsze włączone.

- 0 min. = łagodne zapalenie / bez światła nocnego WŁ. od ustawionej wartości proggu czułości zmierzchowej
- 10 min = łagodne zapalenie + światło nocne 10 minut
- 30 min = łagodne zapalenie + światło nocne 30 minut
-  = łagodne zapalenie + światło nocne przez całą noc

Funkcja ta dotyczy wersji C zawsze tylko w połączeniu z produktem z czujnikiem Bluetooth.

Co to jest łagodne zapalenie światła?

Lampa z czujnikiem obsługuje funkcję łagodnego zapalenia światła. Oznacza to, że po załączeniu lampa nie świeci od razu z maksymalną mocą, lecz w ciągu krótkiego czasu powoli zwiększa jasność aż do uzyskania 100% mocy. W ten sam sposób zmniejszana jest stopniowo jasność lampy po zgaszeniu. Diese Funktion gilt für die C-Varianten immer nur in Kombination mit einem Bluetooth-Sensor-Produkt.

Funkcja stałego świecenia (rys. 6.1)

Jeżeli w przewodzie zasilającym zostanie zamontowany opcjonalny wyłącznik sieciowy, to oprócz zwykłego włączania i wyłączenia możliwe jest wykonywanie następujących funkcji:

1) Włączanie stałego świecenia:

2 x wyłączyć i włączyć wyłącznik. Lampa ustawiona jest na 4 godziny na tryb stałego świecenia. Następnie przechodzi automatycznie na tryb pracy czujnika.

2) Wyłączanie stałego świecenia:

1 x wyłączyć i włączyć wyłącznik. Lampa gaśnie lub przechodzi na tryb pracy czujnika.

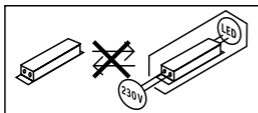
Ważne: Częstotliwość przełączania musi mieścić się w zakresie od 0,2 do 1 sekundy.

7. Konserwacja/pielęgnacja

Produkt nie wymaga konserwacji.

Zabrudzoną powierzchnię lampy można oczyścić wilgotną szmatką (bez użycia środków czyszczących).

Ważne: Układ sterowania nie jest wymienny.



8. Utylizacja

Urządzenia elektryczne, akcesoria i opakowania należy oddać do recyklingu przyjaznego środowisku.



Nie wyrzucać urządzeń elektrycznych wraz z odpadami z gospodarstw domowych!

Tylko dla krajów UE:

Zgodnie z obowiązującymi dyrektywami europejskimi w sprawie zużytych urządzeń elektrycznych i elektronicznych oraz ich wdrażaniu do prawa krajowego nienadające się do użytkowania urządzenia elektryczne należy odbierać osobno i poddawać recyklingowi w sposób przyjazny środowisku.

9. Gwarancja producenta

Niniejszy produkt firmy Steinel został wykonany z dużą starannością. Prawidłowe działanie i bezpieczeństwo użytkowania potwierdzają przeprowadzone losowo kontrole jakości oraz zgodność z obowiązującymi przepisami. Firma Steinel udziela gwarancji na prawidłowe właściwości i działanie. Okres gwarancji wynosi 36 miesięcy i rozpoczyna się z dniem sprzedaży użytkownikowi. W ramach gwarancji usuwane są braki wynikające z wad materiałowych lub produkcyjnych, świadczenia gwarancyjne obejmują naprawę lub wymianę wadliwych części, w zależności od potrzeb i zgodnie z naszą decyzją. Gwarancja nie obejmuje uszkodzenia części podlegających zużyciu eksploatacyjnemu, uszkodzeń i usterek spowodowanych przez nieprawidłową obsługę lub konserwację. Gwarancja nie obejmuje odpowiedzialności za szkody wtórne powstałe na przedmiotach trzecich.

Gwarancja jest udzielana tylko wtedy, gdy prawidłowo zapakowane urządzenie (nierozłożone na części) zostanie odesłane do odpowiedniego punktu serwisowego wraz z krótkim opisem usterki, paragonem lub rachunkiem zakupu (opatrzonym datą zakupu i pieczęcią sklepu).

Serwis naprawczy:

Po upływie okresu gwarancji lub w razie usterek nieobjętych gwarancją informacji o możliwości naprawy udziela najbliższy punkt serwisowy.

3LATA
GWARANCJI
PRODUCENTA

10. Deklaracja zgodności z normami

STEINEL Vertrieb GmbH niniejszym oświadcza, że typ urządzenia radiowego L 830, L 835, L 840, GL 80 SC/C jest zgodny z dyrektywą 2014/53/UE.

Pełny tekst deklaracji zgodności UE jest dostępny pod następującym adresem internetowym: www.steinell.de

11. Dane techniczne

Wymiary wys. × szer. × gł. L 830 SC/C, L 835 SC/C L 840 SC/C GL 80 SC/C	110 mm × 110 mm × 131,5 mm 110 mm × 110 mm × 133,5 mm 110 mm × 633 mm × 130 mm
Zasilanie sieciowe	220–240 V, 50/60 Hz
Pobór mocy (P_{on})	9,1 W
Pobór mocy iHF techniki czuj- ników L 830, L 835, L 840 SC GL 80 SC	0,67 W 0,67 W
Tryb czuwania (sieć (P_{net}))	
L 830, L 835, L 840 SC L 830, L 835, L 840 C GL 80 SC GL 80 C	0,45 W 0,45 W 0,45 W 0,45 W
Wydajność świetlna (lm)	
L 830 SC L 830 C L 835 SC L 835 C L 840 SC L 840 C GL 80 SC GL 80 C	493 lm (antracytowy), 523 lm (srebrny) 493 lm (antracytowy) 616 lm (antracytowy), 616 lm (srebrny) 616 lm (antracytowy) 319 lm (antracytowy), 319 lm (srebrny) 319 lm (antracytowy) 650 lm (antracytowy), 650 lm (srebrny) 650 lm (antracytowy)
Wydajność (lm/W)	
L 830 SC L 830 C L 835 SC L 835 C L 840 SC L 840 C GL 80 SC GL 80 C	54 lm/W (antracytowy), 57 lm/W (srebrny) 54 lm/W (antracytowy) 68 lm/W (antracytowy), 68 lm/W (srebrny) 68 lm/W (antracytowy) 35 lm/W (antracytowy), 35 lm/W (srebrny) 35 lm/W (antracytowy) 71 lm/W (antracytowy), 71 lm/W (srebrny) 71 lm/W (antracytowy)
Źródło światła	LED
Temperatura barwowa	3 000 K
Indeks oddawania barw	Ra = 82
Średnia znamionowa żywotność	L70B50 przy 25°C: > 60 000 h
Jednolitość barwy SDCM	Wartość początkowa: 3

Światło nocne	Tak (wył., 10 min, 30 min, zawsze cała noc) Dla C zawsze tylko w połączeniu z produktem z czujnikiem Bluetooth.
Technika czujników (wyłącznie SC)	(5,8 GHz, ≤ 1 mW)
Obszar wykrywania Kąt wykrywania	160° Dla C zawsze tylko w połączeniu z produktem z czujnikiem Bluetooth.
Kąt rozwarcia	160° Dla C zawsze tylko w połączeniu z produktem z czujnikiem Bluetooth.
Zasięg	1–5 m Dla C zawsze tylko w połączeniu z produktem z czujnikiem Bluetooth.
Ustawianie czasu	5 s – 60 min Dla C tylko w połączeniu z produktem z czujnikiem Bluetooth.
Ustawianie czułości zmierzchowej	2–2000 luksów Dla C tylko w połączeniu z produktem z czujnikiem Bluetooth.
Klasa wydajności energetycznej źródła światła	
L 830, L 835, L 840 SC	F
L 830, L 835, L 840 C	F
GL 80 SC	F
GL 80 C	F
Stopień ochrony	IP44
Klasa ochronności	
L 830, L 835, L 840 SC/ C	II
GL 80 SC/ C	I
Temperatura otoczenia	-20 do +40° C
Częstotliwość Bluetooth	2,4–2,48 GHz
Moc nadawcza Bluetooth	5 dBm / 3 mW



Dokumentacja techniczna na stronie www.steinell.de

12. Usterki

Usterka	Przyczyna	Usuwanie
brak napięcia zasilającego lampę z czujnikiem ruchu	<ul style="list-style-type: none">■ zadziałał bezpiecznik, niewłłączony wyłącznik sieciowy, przerwany przewód■ zwarcie	<ul style="list-style-type: none">■ włączyć, wymienić bezpiecznik; włączyć wyłącznik sieciowy; sprawdzić przewód próbnikiem napięcia■ sprawdzić podłączenia elektryczne
lampa z czujnikiem ruchu nie włącza się (wyłącznie SC)	<ul style="list-style-type: none">■ przy dziennym trybie pracy ustawiono próg czułości zmierzchowej dla nocnego trybu■ wyłączony wyłącznik sieciowy■ zadziałał bezpiecznik■ niedokładnie ustawiony obszar wykrywania czujnika	<ul style="list-style-type: none">■ ustawić próg włączania o zmroku za pomocą aplikacji■ włączyć■ włączyć, wymienić bezpiecznik, ewentualnie sprawdzić podłączenie■ ustawić zasięg za pomocą aplikacji
lampa z czujnikiem ruchu nie wyłącza się (wyłącznie SC)	<ul style="list-style-type: none">■ w obszarze wykrywania czujnika ciągle coś się porusza	<ul style="list-style-type: none">■ sprawdzić obszar wykrywania czujnika i ewentualnie ustawić go od nowa
lampa z czujnikiem ruchu nie wyłącza się całkowicie (wyłącznie SC)	<ul style="list-style-type: none">■ wybrano światło nocne	<ul style="list-style-type: none">■ światło nocne na „0 min”
lampa z czujnikiem ruchu włącza się w niepożądanym momencie (wyłącznie SC)	<ul style="list-style-type: none">■ wiatr porusza gałęziami drzew i krzewami w obszarze wykrywania czujnika■ czujnik rejestruje ruch pojazdów na ulicy	<ul style="list-style-type: none">■ zmienić obszar■ zmienić obszar
lampa z czujnikiem włącza się i wyłącza w sposób niekontrolowany (wyłącznie SC)	<ul style="list-style-type: none">■ w obszarze wykrywania znajdują się większe przedmioty metalowe, np. samochody czy ściany metalowe	<ul style="list-style-type: none">■ zmienić obszar■ np. przestawić samochód

1. Despre acest document

Vă rugăm să citiți cu atenție documentul și să-l păstrați!

- Protejat prin Legea drepturilor de autor. Reproducerea, inclusiv în extras, este permisă numai cu aprobarea noastră.
- Ne rezervăm dreptul de a face modificări care servesc progresului tehnic.

Explicația simbolurilor



Atenție, pericole!



Trimitere la pasaje din document.

2. Instrucțiuni generale de securitate



Înainte de efectuarea oricăror lucrări la aparat, întrerupeți alimentarea cu energie electrică!

- La montare, cablul electric care urmează să fie conectat nu trebuie să fie sub tensiune. Opriti așadar curentul și verificați cu un testor de tensiune, să nu mai existe curent pe cablu.
- Instalarea lămpii cu senzor implică o lucrare la rețeaua electrică. Prin urmare, aceasta trebuie efectuată corect, conform instrucțiunilor de instalare și condițiilor de conectare uzuale în țara respectivă.
- Folosiți numai piese de schimb originale.
- Reparațiile se vor executa numai în ateliere specializate.

3. L 830, L 835, L 840, GL 80 SC/C

Utilizare conform destinației

- Lampă cu senzor prevăzută pentru montajul pe perete, în exterior și interior (L 830, L 835, L 840 SC).
- Lampă prevăzută pentru montajul pe perete, în exterior și interior (L 830, L 835, L 840 C).
- Lampă cu senzor prevăzută pentru montajul în pardoseală, în exterior și interior (GL 80 SC).
- Lampă prevăzută pentru montajul în pardoseală, în exterior și interior (GL 80 C).

Indicație:

La instalare asigurați-vă că se respectă o distanță de minimum 3 m față de router-ul WiFi sau față de punctele de acces.

Lămpile cu senzor conțin (SC) un detector activ de mișcare. Senzorul de înaltă frecvență integrat emite unde electromagnetice de înaltă frecvență (5,8 GHz) și recepționează ecoul acestora. La mișcarea persoanelor în domeniul de detecție a lămpii cu senzor, senzorul detectează modificarea ecoului. Într-un astfel de caz un microprocesor declanșează comanda de comutare "Aprindere lumină". Detectarea mișcării este posibilă și prin uși, geamuri și pereți subțiri. Printr-o analiză a semnalului, senzorul decide dacă este vorba despre persoane în mișcare sau obiecte în mișcare, cum sunt tușiuri sau animale mici. În acest fel sunt excluse comutările eronate din cauza animalelor mici sau perturbările provocate de temperaturi extreme. Funcțiile lămpii cu senzor pot fi setate prin smartphone și tabletă sau prin butonul de reglare. O conectare prin Bluetooth este posibilă numai prin smartphone sau tabletă.

Indicație:

Puterea de înaltă frecvență a senzorului iHF este de cca. 1 mW – aceasta reprezintă unu la mie din puterea de emisie a unui telefon mobil sau a unui cuptor cu microunde.

Volumul livrării L 830, L 835, L 840 SC/C (**fig. 3.1**)

- Lampă
- Trei șuruburi
- Trei dibluri
- Trei distanțiere

Dimensiunile produsului L 830 SC/C (**fig. 3.2**)

Dimensiunile produsului L 835 SC/C (**fig. 3.3**)

Dimensiunile produsului L 840 SC/C (**fig. 3.4**)

Prezentare generală a aparatului L 830, L 835, L 840 SC/C (**fig. 3.5**)

- A** Suport de perete
- B** Bornă de conexiune
- C** Bușon de etanșare
- D** Îmbinare cu fișă
- E** Cub luminos

Volumul livrării GL 80 SC/C (**fig. 3.6**)

- Lampă
- Profil
- Placă de bază
- Patru șuruburi de pardoseală
- Patru dibluri
- Patru șuruburi de îmbinare

Dimensiunile produsului GL 80 SC/C (**fig. 3.7**)

Prezentare generală a aparatului GL 80 SC/C (fig. 3.8)

- A Capac
- B Bornă de conexiune
- D Îmbinare cu fișă
- E Cub luminos
- F Bornă de împământare

Distribuirea intensității luminii (fig. 3.9/3.10/3.11/3.12)

Rază de acțiune (numai SC) (fig. 3.13)

Indicație:

Dacă lămpile sunt montate prea aproape una de cealaltă, sunt posibile comutări eronate, pentru că semnalele de înaltă frecvență emise se perturbă reciproc. (fig. 3.14 A)

Următoarele măsuri ajută la evitarea acestei erori:

- Montați lămpile la distanță de minim 5 m.
- Conectați lămpile prin Smart Remote App și opriți senzorul prin funcția Sensor-Off la lămpile dorite (fig. 3.14 B + C). Datorită conectării, la mișcare se vor aprinde și acele lămpi al căror senzor este dezactivat.

4. Conexiune electrică

Schemă de conexiuni (fig. 4.1)

Alimentarea de la rețea se realizează printr-un cablu cu 2 până la 3 conductori:

- L** = fază (de obicei negru sau maro)
- N** = conductor neutru (de obicei albastru)
- PE** = conductor de protecție (verde/galben)

Dacă aveți îndoieli, trebuie să identificați conductorii cu ajutorul unui creion de tensiune. După aceea ei trebuie scoși din nou de sub tensiune. Faza (**L**) și conductorul neutru (**N**) se conectează la blocul terminal. Izolați conductorul de protecție (**PE**) și conectați-l și pe acesta.

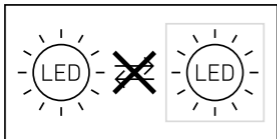
La GL 80 SC/C conductorul de protecție (**PE**) trebuie legat la borna de împământare.

Important:

Inversarea conexiunilor poate duce la scurtcircuit în aparat sau panoul de siguranțe. În acest caz fiecare cablu trebuie identificat și conectat din nou. Bi-neînțeleș, pe cablul de rețea se poate intercala un întrerupător pentru PORNIRE și OPRIRE.

Important:

Sursa de lumină a acestei lămpi nu se poate înlocui; în cazul în care sursa de lumină trebuie înlocuită (de ex. la finalul duratei sale de viață), trebuie înlocuită întreaga lampă.



5. Montaj

- Verificați toate componentele pentru a constata dacă prezintă deteriorări.
- Nu puneți în funcțiune produsul dacă prezintă deteriorări.
- La montarea lămpii cu senzor trebuie avut grijă să nu fie supusă trepidațiilor.
- Alegeți un loc adecvat pentru montare, ținând cont de raza de acțiune și de detectarea mișcării.

Etapele montării (L 830, L 835, L 840 SC/C)

- Opriti alimentarea cu curent. (fig. 4.1)
- Desfaceți șuruburile de siguranță și desprindeți cubul luminos din suportul de perete. (fig. 5.1)
- Marcați locul unde vor fi găurile (fig. 5.2)
- Faceți găurile și introduceți diblurile. (fig. 5.3)
- Străpungeți bușonul de etanșare.
- Montare cu cablul sub tencuială (fig. 5.4)
- Montare cu cablul pe tencuială (fig. 5.5)
- Racordați cablul de conexiune (fig. 5.6)
- Introduceți cubul luminos pe suportul de perete (fig. 5.7)
- Înșurubați șuruburile de siguranță (fig. 5.7)
- Porniți alimentarea cu curent (fig. 5.7)
- Realizarea reglajelor prin intermediul aplicației (numai SC)
→ "6. Funcționarea"

Etapele montării (GL 80 SC/C)

- Opriti alimentarea cu curent (fig. 4.1)
- Desfaceți șurubul de siguranță și trageți cubul luminos din capac (fig. 5.8)
- Trageți cablul prin suportul de pardoseală și profil (fig. 5.9)
- Fixarea în șuruburi a suportului de pardoseală și a profilului (fig. 5.10)
- Marcați locul găurilor pe placa de bază (fig. 5.11)
- Faceți găurile și introduceți diblurile (fig. 5.12)
- Fixați suportul de pardoseală la sol (fig. 5.13)
- Înșurubați capacul pe profil (fig. 5.14)
- Racordați cablul de conexiune (fig. 5.15)
- Introduceți cubul luminos pe capac (fig. 5.16)

- Înșurubați șurubul de siguranță (fig. 5.16)
- Porniți alimentarea cu curent (fig. 5.16)
- Realizarea reglajelor prin intermediul aplicației (numai SC)
→ "6. Funcționarea"

6. Funcționarea

Funcțiile sunt reglabile pentru variantele SC.
Setarea funcțiilor se face prin Smart Remote App.

Smart Remote App

Pentru configurarea lămpii cu smartphone sau tabletă trebuie descărcată aplicația STEINEL Smart Remote din AppStore. Este necesar un smartphone sau o tabletă cu Bluetooth.

Android



iOS



Funcțiile care se pot seta prin Smart Remote App sunt:

- Temporizare
- Reglarea razei de acțiune
- Setarea luminozității de comutare
- Funcție de lumină de noapte
- Nivelul de lumină principală/lumină de noapte reglabil
- Reglarea extinsă a razei de acțiune
- Interconectare
- Reglarea luminozității de comutare prin modul Învățare

Temporizare (interval de continuare a funcționării)

Durata de iluminare dorită pentru lampă poate fi reglată continuu de la cca. 5 secunde până la max. 60 Minute. La fiecare mișcare detectată înaintea scurgerii acestei durate de timp, temporizatorul repornește de la zero.

Această funcție este valabilă pentru variantele C, întotdeauna numai în combinație cu un produs cu senzor cu conectivitate Bluetooth.

Indicație:

După fiecare stingere a lămpii, o nouă detectare de mișcare este posibilă doar după o întrerupere de cca. 1 secundă. Numai după trecerea acestui interval de timp lampa se poate aprinde din nou la detectarea mișcării.

La setarea domeniului de detecție și pentru testul de funcționare se recomandă setarea intervalului cel mai scurt.

Reglarea razei de acțiune (sensibilitatea)

Prin noțiunea de rază de acțiune se înțelege diametrul unei zone circulare la nivelul solului, care reprezintă domeniul de detecție în cazul montării la o înălțime de 2 m.

- Buton de reglare maxim = rază maximă de acțiune (5 m)
- Buton de reglare minim = rază minimă de acțiune (1 m)

Această funcție este valabilă pentru variantele C, întotdeauna numai în combinație cu un produs cu senzor cu conectivitate Bluetooth.

Reglarea luminozității de comutare (prag de declanșare)

Pragul dorit de comutare a lămpii poate fi reglat continuu de la cca. 2 până la 2.000 lucși.

- Buton de reglare până la capătul din dreapta = regim de lumină naturală (independent de luminozitate)
- Buton de reglare până la capătul din stânga = regim de amurg (cca. 2 lucși)

Această funcție este valabilă pentru variantele C, întotdeauna numai în combinație cu un produs cu senzor cu conectivitate Bluetooth.


La reglarea ariei de detecție și pentru verificarea funcțională la lumina zilei regulatorul trebuie să fie plasat în poziția limită din dreapta.

Funcție de lumină de noapte

Lumina de noapte asigură o iluminare de cca. 10% din puterea normală.

Lampa se aprinde la putere maximă (100%) doar la sesizarea unei mișcări în aria de detecție, pentru durata de timp setată (vezi Temporizare). Ulterior lampa comută pe lumina de noapte activată.

Lumina de noapte este APRINSĂ atunci când se coboară sub pragul de luminozitate. Dacă este activat regimul de lumină naturală, lumina de noapte este tot timpul APRINSĂ.

- 0 min = aprindere treptată a luminii / fără APRINDERE lumină de noapte de la luminozitatea ambientală aleasă
- 10 min = aprindere treptată a luminii + lumină de noapte 10 minute
- 30 min = aprindere treptată a luminii + lumină de noapte 30 minute
-  = aprindere treptată a luminii + lumină de noapte întreaga noapte

Această funcție este valabilă pentru variantele C, întotdeauna numai în combinație cu un produs cu senzor cu conectivitate Bluetooth.

Ce este "aprinderea treptată a luminii"?

Lampa cu senzor dispune de o funcție de aprindere treptată a luminii. Acest lucru înseamnă că, la aprindere, lumina nu are intensitatea ei maximă, gradul de luminozitate crescând constant până la 100% într-un timp scurt. La fel și la oprire, lumina se stinge treptat.

Această funcție este valabilă pentru variantele C, întotdeauna numai în combinație cu un produs cu senzor cu conectivitate Bluetooth.

Iluminat continuu (fig 6.1)

Dacă se montează în circuit și un întrerupător de la rețea opțional, pe lângă funcțiile simple de conectare și deconectare mai sunt disponibile și următoarele funcții:

1) Aprinderea luminii continue:

Apăsati pe întrerupător de 2 x STINGERE și APRINDERE. Lampa rămâne aprinsă în permanență timp de 4 ore. Ulterior revine la regimul de funcționare cu senzor.

2) Stingerea luminii continue:

Întrerupător 1 x STINGERE și APRINDERE. Lampa se STINGE, respectiv trece în regimul de funcționare cu senzor.

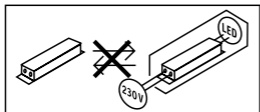
Important: Operațiile de comutare trebuie efectuate în intervalul de 0,2-1 secundă.

7. Întreținere/îngrijire

Produsul nu necesită lucrări de întreținere.

În caz de murdărire, lampa poate fi curățată cu o lavetă umedă (fără detergent).

Important: Aparatul de comandă nu se poate înlocui.



8. Evacuarea ca deșeu

Aparatele electrice, accesoriile și ambalajele trebuie să facă obiectul unei reciclări ecologice.



Nu aruncați aparatele electrice la gunoiul menajer!

Numai pentru țările UE:

În conformitate cu directiva europeană privind eliminarea deșeurilor electrice și electronice în vigoare și transpunerii ei în legislația națională, aparatele electrice care nu mai pot fi utilizate trebuie să fie colectate separat și să facă obiectul unei reciclări ecologice.

9. Garanția de producător

Acest produs Steinel a fost fabricat cu maximă atenție, verificat din punctul de vedere al funcționării și al siguranței și supus unor controale aleatorii. Steinel garantează structura și funcționarea ireproșabilă a acestui produs. Termenul de garanție este de 36 de luni și începe de la data vânzării produsului către consumator. Garanția acoperă deficiențele bazate pe defecte de material și fabricație. Îndeplinirea garanției se realizează prin repararea sau înlocuirea pieselor defecte, conform opțiunii noastre. Garanția nu se aplică pieselor de uzură și nici deteriorărilor sau deficiențelor cauzate de utilizarea sau întreținerea necorespunzătoare. Este exclusă compensarea daunelor provocate altor obiecte. Garanția este valabilă doar dacă aparatul nedezasamblat este trimis la centrul de service competent într-un ambalaj adecvat, împreună cu o scurtă descriere a defecțiunii, cu bonul de casă sau cu factura (cu data cumpărării și cu ștampila distribuitorului).

Reparații și post-garanție:

După ieșirea din termenul de garanție sau în cazul defecțiunilor pentru care nu beneficiați de reparații în garanție, informați-vă cu privire la posibilitatea reparației la centrul de service cel mai apropiat.

3 A N I
GARANȚIA
PRODUCĂTORULUI

10. Declarație de conformitate

Prin prezenta, STEINEL Vertrieb GmbH declară că tipul de echipamente radio L 830, L 835, L 840, GL 80 SC/C este în conformitate cu Directiva 2014/53/UE. Textul integral al declarației UE de conformitate este disponibil la următoarea adresă internet: www.steinell.de

11. Date tehnice

Dimensiuni lățime × înălțime × adâncime

L 830 SC/C, L 835 SC/C	110 mm × 110 mm × 131,5 mm
L 840 SC/C	110 mm × 110 mm × 133,5 mm
GL 80 SC/C	110 mm × 633 mm × 130 mm

Conexiune la rețeaua electrică 220-240 V, 50/60 Hz

Consum de putere (P_{on}) 9,1 W

Consum de putere senzori iHF

L 830, L 835, L 840 SC	0,67 W
GL 80 SC	0,67 W

Standby (rețea (P_{net}))

L 830, L 835, L 840 SC	0,45 W
L 830, L 835, L 840 C	0,45 W
GL 80 SC	0,45 W
GL 80 C	0,45 W

Intensitate luminoasă (lm)

L 830 SC	493 lm (antracit), 523 lm (argint)
L 830 C	493 lm (antracit)
L 835 SC	616 lm (antracit), 616 lm (argint)
L 835 C	616 lm (antracit)
L 840 SC	319 lm (antracit), 319 lm (argint)
L 840 C	319 lm (antracit)
GL 80 SC	650 lm (antracit), 650 lm (argint)
GL 80 C	650 lm (antracit)

Eficiență (lm/W)

L 830 SC	54 lm/W (antracit), 57 lm/W (argint)
L 830 C	54 lm/W (antracit)
L 835 SC	68 lm/W (antracit), 68 lm/W (argint)
L 835 C	68 lm/W (antracit)
L 840 SC	35 lm/W (antracit), 35 lm/W (argint)
L 840 C	35 lm/W (antracit)
GL 80 SC	71 lm/W (antracit), 71 lm/W (argint)
GL 80 C	71 lm/W (antracit)

Sursă de lumină LED

Temperatura culorii 3.000 K

Indice de redare a culorilor $R_a = 82$

Durata medie de viață nominală L70B50 la 25°C: > 60.000 ore

Consistența culorii SDCM Valoare inițială: 3

Lumină de noapte	Da (Oprit, 10 min, 30 min, toată noaptea, permanent) Pentru C: întotdeauna numai în combinație cu un produs cu senzor cu conectivitate Bluetooth.
Tehnologie senzori (numai SC)	(5,8 GHz, ≤ 1 mW)
Domeniu de detecție Unghi de detecție	160° Pentru C: întotdeauna numai în combinație cu un produs cu senzor cu conectivitate Bluetooth.
Unghi de deschidere	160° Pentru C: întotdeauna numai în combinație cu un produs cu senzor cu conectivitate Bluetooth.
Raza de acțiune	1-5 m Pentru C: întotdeauna numai în combinație cu un produs cu senzor cu conectivitate Bluetooth.
Temporizare	5 s - 60 min Pentru C: Numai în combinație cu un produs cu senzor cu conectivitate Bluetooth.
Setarea luminozității de comutare	2-2.000 lucși Pentru C: Numai în combinație cu un produs cu senzor cu conectivitate Bluetooth.
Clasa de eficiență energetică a sursei de lumină	
L 830, L 835, L 840 SC	F
L 830, L 835, L 840 C	F
GL 80 SC	F
GL 80 C	F
Grad de protecție	IP44
Clasă de protecție	
L 830, L 835, L 840 SC/ C	II
GL 80 SC/ C	I
Temperatură ambiantă	-20 până la +40°C
Frecvență Bluetooth	2,4-2,48 GHz
Putere de emisie Bluetooth	5 dBm / 3 mW



Documentație tehnică la adresa www.steinel.de

12. Defecțiuni în funcționare

Defecțiune	Cauză	Remediu
Lampă fără tensiune	<ul style="list-style-type: none"> ■ Siguranța a declanșat, aparat neconectat, cablu întrerupt ■ Scurtcircuit 	<ul style="list-style-type: none"> ■ Cuplați siguranța, înlocuiți-o, cuplați întrerupătorul de rețea; verificați cablul cu ajutorul unui creion de tensiune ■ Verificați conexiunile
Lampa cu senzor nu se aprinde (numai SC)	<ul style="list-style-type: none"> ■ În regimul de zi, luminozitatea la comutare este setată pe regim de noapte ■ Întrerupător de rețea OPRIT ■ Siguranța a declanșat ■ Domeniul de detecție nereglat corespunzător 	<ul style="list-style-type: none"> ■ Reglarea pragului de comutare prin intermediul aplicației ■ Porniți întrerupătorul de rețea ■ Cuplați siguranța, înlocuiți-o, eventual verificați legătura ■ Reglarea razei de acțiune prin intermediul aplicației
Lampa cu senzor nu se stinge (numai SC)	<ul style="list-style-type: none"> ■ Mișcare continuă în aria de detecție 	<ul style="list-style-type: none"> ■ Verificați domeniul de detecție și eventual reglați-l din nou
Lampa cu senzor nu se stinge complet (numai SC)	<ul style="list-style-type: none"> ■ Este selectată lumina de noapte 	<ul style="list-style-type: none"> ■ Lumină de noapte pe "0 min"
Lampa cu senzor se aprinde necontrolat (numai SC)	<ul style="list-style-type: none"> ■ Vântul mișcă pomii și tufișurile în domeniul de detecție ■ Este detectat traficul auto de pe șosea 	<ul style="list-style-type: none"> ■ Schimbați domeniul de detecție ■ Schimbați domeniul de detecție
Lampa cu senzor se aprinde și se stinge necontrolat (numai SC)	<ul style="list-style-type: none"> ■ Obiecte mai mari din metal, ca de exemplu mașini sau pereți din metal în zona de detecție 	<ul style="list-style-type: none"> ■ Schimbați domeniul de detecție ■ De exemplu schimbați locul de parcare al mașinii

1. O tem dokumentu

Natančno preberite in shranite!

- Zaščiteno z avtorskimi pravicami. Ponatis v celoti ali po delih je dovoljen le z našim soglasjem.
- Spremembe zaradi tehničnega napredka so pridržane.

Razlaga simbolov



Opozorilo pred nevarnostmi!



Napotek na mesta besedila v dokumentu.

2. Splošna varnostna navodila



Pred izvajanjem dela na napravi prekinite dovod električne napetosti!

- Ob montaži mora biti električni vodnik, ki ga boste priključili na aparat, brez napetosti. Zato najprej odklopite tok in preverite s preizkuševalcem električne napetosti, če res ni več napetosti.
- Pri namestitvi senzorske svetilke gre za delo z omrežno napetostjo. Zato mora biti strokovno izvedeno po veljavnih predpisih o inštalaciji in pogojih izvedbe priključkov.
- Uporabljajte samo originalne nadomestne dele.
- Popravila lahko izvajajo le v strokovnih delavnicah.

3. L 830, L 835, L 840, GL 80 SC/C

Namenska uporaba

- Senzorska svetilka za stensko montažo zunaj in znotraj stavb (L 830, L 835, L 840 SC).
- LED-svetilka za stensko montažo zunaj in znotraj stavb (L 830, L 835, L 840 C).
- Senzorska svetilka za talno montažo zunaj in znotraj stavb (GL 80 SC).
- Svetilka za talno montažo zunaj in znotraj stavb (GL 80 SC).

Napotek:

Pri namestitvi poskrbite, da bo razdalja do usmerjevalnikov ali dostopnih točk WLAN vsaj 3 m.

Senzorske svetilke (SC) vsebujejo aktivni javljalnik gibanja. Integrirani iHF senzor oddaja visokofrekvenčne elektromagnetne valove (5,8 GHz) in sprejema njihov

odmev. Ob najmanjšem premiku oseb v območju zaznavanja senzorske svetilke senzor zazna spremembo odmeva. Mikroprocesor nato sproži ukaz za „vklop luči“. Zaznavanje je možno tudi skozi vrata, stekla ali tanke zidove. Z analizo signalov senzor razlikuje med premikanjem oseb in predmetov, kot so grmi ali majhne živali. Napačni vklopi zaradi majhnih živali in motnje zaradi izjemnih temperatur so s tem izključeni.

Delovanje senzorske svetilke je mogoče nastaviti na pametnem telefonu ali tabličnem računalniku ali z nastavitvenim gumbom. Bluetooth-povezava je mogoča samo prek pametnega telefona ali tabličnega računalnika.

Napotek:

Oddajna moč iHF senzorja znaša pribl. 1 mW – kar je tisočkrat manj od oddajne moči mobilnega telefona ali mikrovalovne pečice.

Obseg dobave L 830, L 835, L 840 SC/C **(sl. 3.1)**

- svetilka
- trije vijaki
- trije vložki
- trije distančniki

Mere izdelka L 830 SC/C **(sl. 3.2)**

Mere izdelka L 835 SC/C **(sl. 3.3)**

Mere izdelka L 840 SC/C **(sl. 3.4)**

Pregled sestavnih delov L 830, L 835, L 840 SC/C **(sl. 3.5)**

- A** Zidno držalo
- B** Priključna sponka
- C** Tesnilni čepki
- D** Vtična povezava
- E** Svetilna kocka

Obseg dobave GL 80 SC/C **(sl. 3.6)**

- svetilka
- profil
- talna plošča
- štiri talni vijaki
- štiri mozniki
- štiri povezovalni vijaki

Mere izdelka GL 80 SC/C **(sl. 3.7)**

Pregled sestavnih delov GL 80 SC/C **(sl. 3.8)**

- A** Pokrivna kapica
- B** Priključna sponka
- D** Vtična povezava
- E** Svetilna kocka
- F** Ozemljitvena sponka

Razdelitev jakosti svetlobe (sl. 3.9/3.10/3.11/3.12)

Doseg (samo SC) (sl. 3.13)

Napotek:

Če so svetilke montirane preblizu ena poleg druge, se lahko napačno vklaplajo, ker se oddajani visokofrekvenčni signali medsebojno motijo. (sl. 3.14 A)

Naslednji ukrepi pomagajo pri odpravi teh napak:

- Svetilke montirajte najmanj 5 m medsebojno oddaljene.
- Povežite svetilke v omrežje prek aplikacije Smart Remote in izklopite senzor prek funkcije za izklop senzorja (Sensor-Off) namensko pri posameznih svetilkah (sl. 3.14 B + C). S povezavo v omrežje se pri gibanju vklopijo tudi svetilke, katerih senzor je izklopljen.

4. Električni priključek

Vežalni načrt (sl. 4.1)

Omrežna napeljava je sestavljena iz 2- do 3-žilnega kabla:

L = faza (praviloma črn ali rjav)

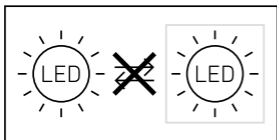
N = nevtralni vodnik (največkrat moder)

PE = varnostni vod (zeleno-rumen)

V primeru dvoma morate kabel identificirati z indikatorjem napetosti; nato ga ponovno preklopite na stanje brez napetosti. Fazo (**L**) in nevtralnik vodnik (**N**) priključite na priključno sponko. Zaščitni vodnik (**PE**) izolirajte in ga priložite. Zaščitni vodnik (**PE**) je pri GL 80 SC/C treba priključiti na ozemljitveno sponko.

Pomembno: Zamenjava priključkov lahko privede do kratkega stika v napravi ali v vaši električni omarici. V tem primeru morate posamezne kable identificirati ter na novo montirati. V dovod na omrežje je seveda lahko montirano tudi stikalo za vklop in izklop.

Pomembno: Vira svetlobe te svetilke ni mogoče zamenjati; če je menjava potrebna (npr. po preteku življenjske dobe), je treba menjati celo svetilko.



5. Montaža

- Preverite vse sestavne dele glede poškodb.
- Poškodovanega izdelka ne uporabljajte.
- Pri montaži senzorske svetilke pazite, da je pritrjena brez pretresanja.
- Izberite primeren kraj montaže in upoštevajte doseg zaznavanja gibanja.

Koraki pri montaži (L 830, L 835, L 840 SC/C)

- Izklopite oskrbo z energijo. (sl. 4.1)
- Popustite varovalne vijake in snemite svetilno kocko z zidnega držala. (sl. 5.1)
- Zarišite luknje za vrtanje. (sl. 5.2)
- Izvrtajte luknje in vstavite vložke. (sl. 5.3)
- Tesnilne čepke preluknjajte.
- Montaža dovoda pri podometni napeljavi (sl. 5.4)
- Montaža dovoda pri nadometni napeljavi (sl. 5.5)
- Priključite priključni kabel. (sl. 5.6)
- Svetilno kocko natakните na stensko držalo. (sl. 5.7)
- Privijte varovalne vijake. (sl. 5.7)
- Vključite oskrbo z energijo. (sl. 5.7)
- Izvedite nastavitve v aplikaciji (samo SC) → "6. Funkcija"

Koraki pri montaži (GL 80 SC/C)

- Izklopite oskrbo z energijo. (sl. 4.1)
- Odvijte varnostne vijake in snemite svetilno kocko s pokrova. (sl. 5.8)
- Kabel povlecite skozi talno držalo in profil. (sl. 5.9)
- Talno držalo in profil privijačite. (sl. 5.10)
- Izvrtine zarišite na talno ploščo. (sl. 5.11)
- Izvrtajte luknje in vstavite moznike. (sl. 5.12)
- Talno držalo privijačite na tla. (sl. 5.13)
- Abdeckung auf Profil schrauben. (sl. 5.14)
- Priključite priključni kabel. (sl. 5.15)
- Svetilno kocko natakните na pokrov. (sl. 5.16)
- Uvijačite varnostni vijak. (sl. 5.16)
- Vključite oskrbo z energijo. (sl. 5.16)
- Izvedite nastavitve v aplikaciji (samo SC) → "6. Funkcija"

6. Delovanje

Funkcije so nastavljive za različico SC. Funkcije so nastavljive prek aplikacije Smart Remote:

Aplikacija Smart Remote

Za konfiguracijo svetilke s pametnim telefonom je treba iz AppStore sneti aplikacijo STEINEL Smart Remote. Potreben je za Bluetooth primeren pametni telefon ali tablični računalnik.

Android



iOS



Funkcije, nastavljive prek aplikacije Smart Remote:

- Nastavitev časa
- Nastavitev dosega
- Nastavitev zatemnitve
- Funkcija nočne luči
- Nastavljiva raven glavne/nočne luči
- Razširjena nastavitev dosega
- Skupinska povezava v omrežje
- Nastavitev zatemnitve z učenjem

Nastavitev časa/časa naknadnega teka

Želeni čas svetlenja luči lahko brezstopenjsko nastavite od približno 5 sek. do maks. 60 min. Z vsakim zaznamim gibanjem pred iztekom nastavljenega časa se ura postavi na začetek.

Ta funkcija velja le za različice C, vedno le v kombinaciji s senzorskim izdelkom Bluetooth.

Napotek:

Po vsakem postopku izklopa svetilke je ponovno zaznavanje gibanja za pribl. 1 sekundo prekinjeno. Šele potem ko je ta čas potekel, lahko svetilka ob zaznanem gibanju zopet zasveti.

Za nastavitev območja zaznavanja in preverjanje delovanja se priporoča najkrajša nastavitev časa.

Nastavitev dosega (občutljivosti)

Z izrazom doseg je mišljen krožni premer na tleh, ki nastane pri montaži na višini 2 m in označuje območje zaznavanja.

- Nastavitveni gumb največ = največji doseg (5 m)
- Nastavitveni gumb najmanj = najmanjši doseg (1 m)

Ta funkcija velja le za različice C, vedno le v kombinaciji s senzorskim izdelkom Bluetooth.

Nastavitev zatemnjenosti (odzivni prag)

Želena mejo vklopa senzorja svetilke lahko brezstopenjsko nastavite od približno 2 luksa do 2.000 luksov.

- Nastavni gumb na desni omejitvi = svetenje ob dnevni svetlobi (neodvisno od osvetljenosti)
- Nastavni gumb na levi omejitvi = svetenje v mraku (pribl. 2 luksa)

Ta funkcija velja le za različice C, vedno le v kombinaciji s senzorskim izdelkom Bluetooth.

Med nastavljanjem območja zaznavanja in preizkusom delovanja pri dnevni svetlobi naj bo nastavitveni gumb obrnjen povsem v desno.

Funkcija nočne luči

Nočna luč omogoča razsvetljavo s pribl. 10 % zmogljivosti svetenja. Šele v primeru premikanja v območju zaznavanja se svetilka za nastavljen čas (glejte Nastavitev časa) preklopi na maksimalno zmogljivost (100 %) svetenja. Nato se luč ponovno preklopi na vklopljeno nočno luč.


Nočna luč je vklopljena če pade svetlost pod nast. mejo svetlosti.

Pri aktiviranem svetenju ob dnevni svetlobi je nočna luč vedno vklopljena.

0 min = mehki vklop luči / nočna luč ni vklopljena pri nastavljeni vrednosti mraka

10 min = mehki vklop luči + močna luč 10 minut

30 min = mehki vklop luči + nočna luč 30 minut

 = mehki vklop luči + nočna luč celo noč

Ta funkcija velja le za različice C, vedno le v kombinaciji s senzorskim izdelkom Bluetooth.

Kaj je mehek vklop luči?

Svetilka s senzorjem ima funkcijo mehkega vklopa luči. To, pomeni, da ob vklopu luč ne deluje ob maksimalni moči, temveč se svetlost v roku ene sekunde hitro in stalno povečuje do 100 %. Prav tako svetilka ob izklopu počasi izgublja svetilno moč.

Ta funkcija velja le za različice C, vedno le v kombinaciji s senzorskim izdelkom Bluetooth.

Funkcija stalne osvetlitve (sl. 6.1)

V primeru namestitve opcijskega omrežnega stikala v omrežno napeljavo so ob funkcijah enostavnega VKLOPA in IZKLOPA možne naslednje funkcije:

1) Nastavitev stalne osvetlitve:

Stikalo 2 x izklop in vklop. Svetilka je za 4 ure vklopljena na trajno osvetlitev. Po tem se avtomatično spet preklopi v delovanje senzorja.

2) Izklapljanje stalne osvetlitve:

Stikalo 1 x izklop in vklop. Svetilka se ugasne oziroma preklopi v senzorsko delovanje.

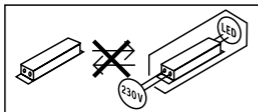
Pomembno: Stikalni postopki morajo biti izvedeni v območju od 0,2 do 1 sekunde.

7. Vzdrževanje in nega

Izdelka ni treba vzdrževati.

Če je svetilka umazana, jo očistite z vlažno krpo (brez čistil).

Pomembno: Krmilna naprava ni zamenljiva.



8. Odstranjevanje

Električne aparate, opremo in embalažo oddajte v okolju prijazno ponovno obdelavo.



Električnih aparatov ne odstranjujte s hišnimi odpadki!

Samo za države članice EU:

V skladu z veljavno Evropsko direktivo o izrabljenih električnih in elektronskih aparatih in njenim prenosom v nacionalno zakonodajo je električne aparate, ki niso več uporabni, treba zbirati ločeno in jih oddati v okolju prijazno ponovno obdelavo.

9. Garancija proizvajalca

Ta proizvod podjetja je bil izdelan z veliko skrbnostjo, preverjen glede delovanja in varnosti po veljavnih predpisih ter končno podvržen naključni kontroli. Steinel daje garancijo za brezhibno stanje in funkcionalnost proizvoda. Garancija velja 36 mesecev od dneva nakupa in se začne z dnem prodaje izdelka stranki.

Odstranjujemo pomanjkljivosti, ki so posledica napak v materialu ali izdelavi, obveznost garancije pa je izpolnjena ob popravilu ali menjavi delov z napakami po naši izbiri. Garancija ne velja pri poškodbah obrabnih delov in za škode in pomanjkljivosti, do katerih je prišlo zaradi nepravilne uporabe ali vzdrževanja. Nadaljnje poškodbe na drugih predmetih so izključene.

Garancija bo odobrena v primeru, da pošljete nerazstavljeno napravo s kratkim opisom napake ter potrdilom o nakupu oz. računom (datum nakupa in štampiljka trgovca), dobro zapakirano na ustrezne servisne službe.

Servis za popravila:

Po poteku garancijske dobe ali pri napakah brez garancijske pravice se posvetujte z našim servisnim obratom glede popravila.

3 LETNA
PROIZVAJALCA
GARANCIJA

10. Izjava o skladnosti

STEINEL Vertrieb GmbH potrjuje, da je tip radijske opreme L 830, L 835, L 840, GL 80 SC/C skladen z Direktivo 2014/53/EU. Celotno besedilo izjave EU o skladnosti je na voljo na naslednjem spletnem naslovu: www.steinell.de

11. Tehnični podatki

Mere Š × V × G	
L 830 SC/C, L 835 SC/C	110 mm × 110 mm × 131,5 mm
L 840 SC/C	110 mm × 110 mm × 133,5 mm
GL 80 SC/C	110 mm × 633 mm × 130 mm
Omrežni priključek	220-240 V, 50/60 Hz
Poraba energije (P_{on})	9,1 W
Poraba energije iHF senzorika	
L 830, L 835, L 840 SC	0,67 W
GL 80 SC	0,67 W
Stanje pripravljenosti (omrežje (P_{net}))	
	0,45 W
L 830, L 835, L 840 SC	0,45 W
L 830, L 835, L 840 C	0,45 W
GL 80 SC	0,45 W
GL 80 C	
Svetilna moč (lm)	
L 830 SC	493 lm (antracit), 523 lm (srebrna)
L 830 C	493 lm (antracit)
L 835 SC	616 lm (antracit), 616 lm (srebrna)
L 835 C	616 lm (antracit)
L 840 SC	319 lm (antracit), 319 lm (srebrna)
L 840 C	319 lm (antracit)
GL 80 SC	650 lm (antracit), 650 lm (srebrna)
GL 80 C	650 lm (antracit)
Učinkovitost (lm/W)	
L 830 SC	54 lm/W (antracit), 57 lm/W (srebrna)
L 830 C	54 lm/W (antracit)
L 835 SC	68 lm/W (antracit), 68 lm/W (srebrna)
L 835 C	68 lm/W (antracit)
L 840 SC	35 lm/W (antracit), 35 lm/W (srebrna)
L 840 C	35 lm/W (antracit)
GL 80 SC	71 lm/W (antracit), 71 lm/W (srebrna)
GL 80 C	71 lm/W (antracit)
Sijalke	LED
Temperatura barve	3.000 K
Indeks barvne reprodukcije	$R_a = 82$
Srednja izmerjena življenjska doba	L70B50 pri 25 °C: > 60.000 ur.
Barvna konsistenca SDCM	Začetna vrednost: 3

Nočna luč	Da (izklop, 10 min, 30 min, celo noč, vedno) Za C: Vedno le v kombinaciji s senzorskim izdelkom Bluetooth.
Senzorska tehnika (le SC)	(5,8 GHz, ≤ 1 mW)
Območje zaznavanja Kot zaznavanja	160° Za C: Vedno le v kombinaciji s senzorskim izdelkom Bluetooth.
Odpiralni kot	160° Za C: Vedno le v kombinaciji s senzorskim izdelkom Bluetooth.
Doseg	1-5 m Za C: Vedno le v kombinaciji s senzorskim izdelkom Bluetooth.
Nastavitev časa	5 s - 60 min Za C: Le v kombinaciji s senzorskim izdelkom Bluetooth.
Nastavitev zatemnitve	2-2.000 luksov Za C: Le v kombinaciji s senzorskim izdelkom Bluetooth.
Razred energetske učinkovitosti svetlobnega vira	
L 830, L 835, L 840 SC	F
L 830, L 835, L 840 C	F
GL 80 SC	F
GL 80 C	F
Vrsta zaščite	IP44
Razred zaščite	
L 830, L 835, L 840 SC/ C	II
GL 80 SC/ C	II
Temperatura okolice	-20 do +40 °C
Frekvenca Bluetooth	2,4-2,48 GHz
Oddajna moč Bluetooth	5 dBm / 3 mW



Tehnična dokumentacija na www.steinell.de

12. Motnje delovanja

Motnja	Vzrok	Pomoč
Svetilka brez napetosti	<ul style="list-style-type: none">■ Varovalka se je sprožila, ni vklopljena, povezava je prekinjena■ Kratki stik	<ul style="list-style-type: none">■ Vklonite, zamenjajte varovalko, vklopite omrežno stikalo; preverite vod z indikatorjem napetosti■ Preverite priključke
Senzorska svetilka se ne vklopi (samo SC)	<ul style="list-style-type: none">■ Pri dnevnem delovanju; nastavitev zatemnitve se nahaja na nočnem delovanju■ Omrežno stikalo je IZKLOPLJENO■ Varovalka se je sprožila■ Območje zaznavanja ni natančno nastavljeno	<ul style="list-style-type: none">■ Nastavite zaznavanje ob mraku prek aplikacije■ Vklapljanje■ Vklonite, zamenjajte varovalko, po potrebi preverite priključek■ Nastavite doseg prek aplikacije
Senzorska svetilka se ne izklopi (samo SC)	<ul style="list-style-type: none">■ Stalno premikanje na področju zajemanja,	<ul style="list-style-type: none">■ Preverite območje zaznavanja in ga po potrebi ponovno nastavite
Senzorska svetilka se ne izklopi popolnoma (samo SC)	<ul style="list-style-type: none">■ Nočna luč je izbrana	<ul style="list-style-type: none">■ Nočna luč na "0 min"
Senzorska svetilka se nezaželeno vklopi (samo SC)	<ul style="list-style-type: none">■ Veter premika drevesa in grmovje na območju zaznavanja■ Senzor zaznava avtomobile na cesti	<ul style="list-style-type: none">■ Spremenite območje■ Spremenite območje
Senzorska svetilka se nekontrolirano vklopi in izklopi (samo SC)	<ul style="list-style-type: none">■ Večji kovinski predmeti kot so avti ali kovinske stene so v območju zaznavanja	<ul style="list-style-type: none">■ Spremenite območje■ Npr. premestite avtomobil

1. Uz ovaj dokument

Pažljivo pročitajte i sačuvajte!

- Zaštićeno autorskim pravima. Pretisak, čak i djelomičan, dopušten je samo uz naše odobrenje.
- Zadržavamo pravo na izmjene koje služe tehničkom napretku.

Tumačenje simbola



Upozorenje na opasnosti!



Uputa na tekst u dokumentu.

2. Opće sigurnosne napomene



Prije svih radova na uređaju prekinite naponsko napajanje!

- Prilikom montaže električni vod koji treba priključiti ne smije biti pod naponom. Zbog toga kao prvo morate isključiti struju i pomoću ispitivača napona provjeriti je li uspostavljeno beznaponsko stanje.
- Kod instalacije senzorske svjetiljke radi se o radovima na mrežnom naponu. Stoga se ona mora provoditi stručno i u skladu s uobičajenim državnim propisima o instalacijama i uvjetima priključivanja.
- Koristite samo originalne rezervne dijelove.
- Popravke smiju obavljati samo stručne radionice.

3. L 830, L 835, L 840, GL 80 SC/C

Namjenska uporaba

- Senzorska svjetiljka za zidnu montažu u vanjskom i unutarnjem području (L 830, L 835, L 840 SC).
- Svjetiljka za zidnu montažu u vanjskom i unutarnjem području (L 830, L 835, L 840 C).
- Senzorska svjetiljka za podnu montažu u vanjskom i unutarnjem području (GL 80 SC)
- Svjetiljka za podnu montažu u vanjskom i unutarnjem području (GL 80 C).

Napomena:

Molimo Vas da imate na umu da je prilikom instalacije potrebno održavati razmak od min. 3 m od WLAN usmjerivača ili pristupnih točaka (Access Points).

Senzorske svjetiljke (SC) sadrže aktivni dojavnik pokreta. Integrirani iVF senzor odašilje visokofrekventne elektromagnetske valove (5,8 GHz) i prima njihov eho. Kod pokreta osoba u području detekcije senzorske svjetiljke senzor registrira promjenu eha. Mikroprocesor zatim aktivira naredbu za uključivanje „Uključi svjetlo“. Moguće je detektiranje kroz vrata, prozorska stakla ili tanke zidove. Analizom signala senzor razlikuje osobe i objekte koji se međusobno kreću kao što su npr. grmlje ili male životinje. Na taj način su izbjegnuta pogrešna uključivanja koja uzrokuju male životinje kao i smetnje zbog ekstremnih temperatura. Funkcije senzorske svjetiljke možete podesiti pomoću pametnog telefona i tableta ili regulatorom. Bluetooth umreženje moguće je samo pomoću pametnog telefona.

Napomena:

Visokofrekventna snaga iVF senzora iznosi oko 1 mW – to je samo tisućiti dio učinka emitiranja mobitela ili mikrovalne pećnice.

Sadržaj isporuke L 830, L 835, L 840 SC/C (sl. 3.1)

- svjetiljka
- tri vijka
- tri učvrsnice
- tri distance

Dimenzije proizvoda L 830 SC/C (sl. 3.2)

Dimenzije proizvoda L 835 SC/C (sl. 3.3)

Dimenzije proizvoda L 840 SC/C (sl. 3.4)

Pregled uređaja L 830, L 835, L 840 SC/C (sl. 3.5)

- A** zidni držač
- B** priključna stezaljka
- C** brtveni čep
- D** utični spoj
- E** kockasta svjetiljka

Sadržaj isporuke GL 80 SC/C (sl. 3.6)

- svjetiljka
- profil
- podna ploča
- četiri donja vijka
- četiri učvrsnice
- četiri spojna vijka

Dimenzije proizvoda GL 80 SC/C (sl. 3.7)

Pregled proizvoda GL 80 SC/C (sl. 3.8)

- A** poklopac
- B** priključna stezaljka
- D** utični spoj

- E kockasta svjetiljka
- F stezaljka uzemljenja

Raspodjela jačine svjetlosti (sl. 3.9/3.10/3.11/3.12)

Domet (samo SC) (sl. 3.13)

Napomena:

Ako su svjetiljke montirane preblizu jedna drugoj, može doći do pogrešnih uključivanja jer odašiljani visokofrekventni signali se međusobno ometaju. (sl. 3.14 A)

Da biste izbjegli te greške, pomažu sljedeće mjere:

- Svjetiljke uvijek montirajte na razmaku od najmanje 5 m.
- Umrežite svjetiljke pomoću aplikacije Smart Remote i kod pojedinačnih svjetiljki ciljano isključite senzor pomoću funkcije "Sensor Off" (sl. 3.14 B + C). Umreženjem se pri pokretu također uključuju svjetiljke čiji senzor je deaktiviran.

4. Električni priključak

Schema priključivanja (sl. 4.1)

Mrežni vod sastoji se od dvožilnog do trožilnog kabela:

L = faza (većinom crna ili smeđa)

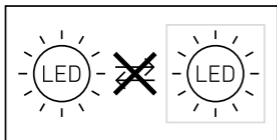
N = neutralni vodič (većinom plavi)

PE = zaštitni vodič (zeleno/žuti)

U slučaju dvoumljenja morate identificirati kabel pomoću ispitivača napona; zatim ponovno uspostaviti beznaponsko stanje. Faza (**L**) i neutralni vodič (**N**) spajaju se na priključnu stezaljku. Zaštitni vodič (**PE**) izolirati i ostaviti pokraj. Kod GL 80 SC/C zaštitni vodič (**PE**) spaja se sa stezaljkom za uzemljenje.

Važno: Slučajna zamjena priključaka u uređaju ili Vašem ormariću za osiguranje kasnije će uzrokovati kratki spoj. U tom slučaju moraju se identificirati pojedinačni kabeli i ponovno montirati. U mrežnom vodu može, naravno, biti montirana sklopka za UKLJUČIVANJE i ISKLJUČIVANJE.

Važno: Izvor svjetlosti ove svjetiljke nije zamjenjiv; ako bi se morao zamijeniti (npr. na kraju njegovog vijeka trajanja), mora se zamijeniti cijela svjetiljka.



5. Montaža

- Provjeriti sve sastavne dijelove na oštećenja.
- U slučaju oštećenja ne koristiti proizvod.
- Prilikom montaže senzorske svjetiljke treba paziti na to da se pričvrsti stabilno.
- Odaberite prikladno mjesto montaže uzimajući u obzir domet i detektiranje pokreta.

Koraci montaže (L 830, L 835, L 840 SC/C)

- Isključite strujno napajanje. (sl. 4.1)
- Otpustite sigurnosne vijke i skinite kockastu svjetiljku sa zidnog držača. (sl. 5.1)
- Označite rupice (sl. 5.2)
- Izbušite rupe i umetnite učvrsnice. (sl. 5.3)
- Probijte brtveni čep
- Montaža podžbuknog kabela (sl. 5.4)
- Montaža nadžbuknog kabela (sl. 5.5)
- Priključite kabel (sl. 5.6)
- Natakните kockastu svjetiljku na zidni držač (sl. 5.7)
- Uvrnite sigurnosne vijke (sl. 5.7)
- Uključite naponsko napajanje (sl. 5.7)
- Izvršite podešavanje pomoću aplikacije (samo SC)
→ "6. Funkcija"

Koraci montaže (GL 80 SC/C)

- Isključite strujno napajanje (sl. 4.1)
- Otpustite sigurnosni vijak i skinite kockastu svjetiljku s poklopca (sl. 5.8)
- Provucite kabel kroz podni držač i profil (sl. 5.9)
- Učvrstite vijcima podni držač i profil (sl. 5.10)
- Označite rupe na podnoj ploči (sl. 5.11)
- Izbušite rupe i stavite učvrsnice (sl. 5.12)
- Vijcima pričvrstite podni držač na pod (sl. 5.13)
- Uvrnite poklopac na profil (sl. 5.14)
- Priključivanje kabela (sl. 5.15)
- Natakните kockastu svjetiljku na poklopac (sl. 5.16)
- Uvrnite sigurnosni vijak (sl. 5.16)
- Uključite naponsko napajanje (sl. 5.16)
- Izvršite podešavanje pomoću aplikacije (samo SC)
→ "6. Funkcija"

6. Funkcija

Funkcije se mogu podesiti za varijante SC.

Podešavanje funkcija obavlja se pomoću aplikacije Smart Remote.

Aplikacija Smart Remote

Za konfiguraciju svjetiljke morate preuzeti aplikaciju STEINEL Smart Remote App s Vašeg AppStorea pomoću pametnog telefona ili tableta. Za to je potreban pametan telefon ili tablet s Bluetoothom.

Android



iOS



Funkcije koje se mogu podesiti pomoću aplikacije Smart Remote:

- Podešavanje vremena
- Podešavanje dometa
- Podešavanje svjetlosnog praga
- Funkcija noćnog svjetla
- Podesiva razina glavnog / noćnog svjetla
- Prošireno podešavanje dometa
- Grupno umreženje
- Podešavanje svjetlosnog praga pomoću funkcije Teach-In

Podešavanje vremena (vrijeme isključivanja)

Željeno trajanje svjetla može se podešavati kontinuirano od oko 5 s do maks. 60 min. Svakim detektiranim pokretom sat se prije isteka tog vremena ponovno pokreće.

Ova funkcija vrijedi za C varijante uvijek samo u kombinaciji s proizvodom koji ima Bluetooth senzor.

Napomena:

Nakon svakog postupka isključivanja svjetiljke prekida se ponovno detektiranje pokreta na oko 1 sekundu. Tek nakon isteka tog vremena svjetiljka može pri pokretu ponovno uključiti svjetlo.

Kod podešavanja područja detekcije i testiranja funkcije preporučuje se podesiti najkraće vrijeme.

Podešavanje dometa (osjetljivost)

Pod pojmom domet misli se na promjer otprilike kružnog oblika na tlu koji kod montaže na visinu od 2 m nastaje kao područje detekcije.

- Regulator maksimalno = maks. domet (5 m)
- Regulator minimalno = min. domet (1 m)

Ova funkcija vrijedi za C varijante uvijek samo u kombinaciji s proizvodom koji ima Bluetooth senzor.

Podešavanje svjetlosnog praga (prag aktiviranja)

Željeni prag reagiranja svjetiljke može se kontinuirano podešavati od oko 2 do 2.000 luksa.

- Regulator podešen na desni graničnik = režim rada pri danjem svjetlu (neovisno o svjetlini)
- Regulator podešen na lijevi graničnik = regulacija intenziteta svjetlosti (oko 2 luksa)

Ova funkcija vrijedi za C varijante uvijek samo u kombinaciji s proizvodom koji ima Bluetooth senzor.


Kod podešavanja područja detekcije i za testiranje funkcije kod danjeg svjetla regulator mora biti na desnom graničniku.

Funkcija noćnog svjetla

Noćno svjetlo omogućava osvjetljavanje s 10 % svjetlosnog učina. Tek kod pokreta u području detekcije svjetlo se uključuje na podešeno vrijeme (v. Podešavanje vremena) na maksimalni svjetlosni učin (100 %).

Nakon toga svjetiljka se vraća na aktivirano noćno svjetlo.

Noćno svjetlo se UKLJUČI kad vrijednost svjetline padne ispod praga. Kod aktiviranog režima rada pri danjem svjetlu noćno svjetlo je uvijek UKLJUČENO.

- 0 min = soft aktiviranje svjetla / nema UKLJUČIVANJA noćnog svjetla od podešene vrijednosti zatamnjenja.
- 10 min = soft uključivanje svjetla + noćno svjetlo 10 minuta
- 30 min = soft uključivanje svjetla + noćno svjetlo 30 minuta
-  = soft uključivanje svjetla + noćno svjetlo cijelu noć

Ova funkcija vrijedi za C varijante uvijek samo u kombinaciji s proizvodom koji ima Bluetooth senzor.

Što je soft uključivanje svjetla?

Senzorska svjetiljka ima funkciju soft uključivanja svjetla. To znači da se svjetlo prilikom uključivanja ne uključuje izravno na maksimalnu snagu, već se svjetlina unutar kratkog vremena polako povećava na 100%. Isto tako se jačina svjetla prilikom isključivanja polako smanjuje.

Ova funkcija vrijedi za C varijante uvijek samo u kombinaciji s proizvodom koji ima Bluetooth senzor.

Funkcija stalnog svjetla (sl. 6.1)

Montira li se potencijalna mrežna sklopka u vod, osim jednostavne funkcije uključivanja i isključivanja moguće su i sljedeće funkcije:

1) Uključivanje stalnog svjetla:

Sklopu 2 × ISKLJUČITI i UKLJUČITI. Svjetiljka je podešena na 4 sata stalnog svjetla. Zatim ponovno automatski prelazi u rad senzora.

2) Isključivanje stalnog svjetla:

Sklopu 1 × ISKLJUČITI i UKLJUČITI. Svjetlo se isključuje odnosno prelazi u rad senzora.

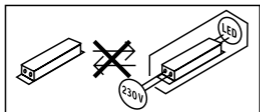
Važno: Postupci uključivanja/isključivanja moraju se provesti u intervalu od 0,2 do 1 sekunde.

7. Održavanje/Njega

Proizvod ne treba održavati.

U slučaju zaprljanosti svjetiljku možete obrisati vlažnom krpom (bez sredstva za čišćenje).

Važno: Pogonski uređaj ne može se zamijeniti.



8. Zbrinjavanje

Električne uređaje, pribor i ambalažu treba zbrinuti na ekološki način odvozom na reciklažu.



Ne bacajte električne uređaje
u kućni otpad!

Samo za zemlje EU:

Prema važećoj europskoj direktivi za stare električne i elektroničke uređaje i njezinoj implementaciji u nacionalno pravo, električni uređaji koji se više ne mogu koristiti moraju se posebno sakupiti i zbrinuti na ekološki način odvozom na reciklažu.

9. Jamstvo proizvođača

Ovaj Steinel proizvod izrađen je s najvećom pažnjom, njegovo funkcioniranje i sigurnost ispitani su prema važećim propisima i na kraju je proizvod podvrgnut kontroli uzorka. Steinel preuzima jamstvo za besprijekornu kakvoću i funkcionalnost. Jamstveni rok iznosi 36 mjeseci i započinje s danom prodaje potrošaču. Uklanjanje nedostataka koji su posljedica grešaka na materijalu ili tvorničke greške, usluga jamstva izvršava se popravkom ili zamjenom dijela s greškom po našem izboru. Jamstvo ne dajemo u slučaju oštećenja na potrošnim dijelovima, kao ni šteta i nedostataka koji nastanu zbog nestručnog rukovanja ili održavanja. Posljedične štete na drugim predmetima su isključene. Jamstvo se priznaje samo ako nerastavljeni, dobro zapakiran uređaj pošaljete zajedno s kratkim opisom greške i računom (datum kupnje i pečat trgovine) nadležnoj servisnoj službi.

Služba za popravke:

Nakon isteka jamstvenog roka ili kad se utvrdi nedostatak bez jamstva, raspitajte se u najbližoj servisnoj službi o mogućnosti popravka.

3 GODINE
PROIZVOĐAČA
JAMSTVA

10. Izjava o sukladnosti

STEINEL Vertrieb GmbH ovime izjavljuje da je radijska oprema tipa L 830, L 835, L 840, GL 80 SC/C u skladu s Direktivom 2014/53/EU. Cjeloviti tekst EU izjave o sukladnosti dostupan je na sljedećoj internetskoj adresi: www.steinell.de

11. Tehnički podaci

Dimenzije Š × V × D L 830 SC/C, L 835 SC/C L 840 SC/C GL 80 SC/C	110 mm × 110 mm × 131,5 mm 110 mm × 110 mm × 133,5 mm 110 mm × 633 mm × 130 mm
Mrežni priključak	220-240 V, 50/60 Hz
Potrošnja snage (P_{on})	9,1 W
Potrošnja snage iVF senzoričke L 830, L 835, L 840 SC GL 80 SC	0,67 W 0,67 W
Standby (mreža (P_{net})) L 830, L 835, L 840 SC L 830, L 835, L 840 C GL 80 SC GL 80 C	0,45 W 0,45 W 0,45 W 0,45 W
Svjetlosni učin (lm) L 830 SC L 830 C L 835 SC L 835 C L 840 SC L 840 C GL 80 SC GL 80 C	493 lm (antracit), 523 lm (srebrna) 493 lm (antracit) 616 lm (antracit), 616 lm (srebrna) 616 lm (antracit) 319 lm (antracit), 319 lm (srebrna) 319 lm (antracit) 650 lm (antracit), 650 lm (srebrna) 650 lm (antracit)
Učinkovitost (lm/W) L 830 SC L 830 C L 835 SC L 835 C L 840 SC L 840 C GL 80 SC GL 80 C	54 lm/W (antracit), 57 lm/W (srebrna) 54 lm (antracit) 68 lm/W (antracit), 68 lm/W (srebrna) 68 lm (antracit) 35 lm/W (antracit), 35 lm/W (srebrna) 35 lm (antracit) 71 lm/W (antracit), 71 lm/W (srebrna) 71 lm (antracit)
Rasvjetno tijelo	LED
Temperatura boje	3.000 K
Indeks reprodukcije boje	$R_a = 82$
Prosječni procijenjeni vijek trajanja	L70B50 pri 25°C: > 60.000 sati
Konzistentnost boje SDCM	Početna vrijednost: 3

Noćno svjetlo	Da (isključeno, 10 min, 30 min, cijelu noć, uvijek) Za C: Uvijek samo u kombinaciji s proizvodom s Bluetooth senzorom.
Senzorska tehnika (samo SC)	(5,8 GHz, ≤ 1 mW)
Područje detekcije Kut detekcije	160° Za C: Uvijek samo u kombinaciji s proizvodom s Bluetooth senzorom.
Kut otvora	160° Za C: Uvijek samo u kombinaciji s proizvodom s Bluetooth senzorom.
Domet	1-5 m Za C: Uvijek samo u kombinaciji s proizvodom s Bluetooth senzorom.
Podešavanje vremena	5 s - 60 min Za C: Samo u kombinaciji s proizvodom s Bluetooth senzorom.
Podešavanje svjetlosnog praga	2-2.000 luksa Za C: Samo u kombinaciji s proizvodom s Bluetooth senzorom.
Klasa energetske učinkovitosti izvora svjetlosti	
L 830, L 835, L 840 SC	F
L 830, L 835, L 840 C	F
GL 80 SC	F
GL 80 C	F
Vrsta zaštite	IP44
Klasa zaštite	
L 830, L 835, L 840 SC/ C	II
GL 80 SC/ C	I
Temperatura okoline	-20 do +40°C
Frekvencija Bluetooth	2,4-2,48 GHz
Snaga odašiljanja Bluetooth	5 dBm / 3 mW



Tehnička dokumentacija na www.steinell.de

12. Smetnje u pogonu

Smetnja	Uzrok	Pomoć
Svjetiljka je bez napona	<ul style="list-style-type: none"> ■ reagirao je osigurač, nije uključena, prekinut vod ■ kratki spoj 	<ul style="list-style-type: none"> ■ uključiti osigurač, zamijeniti, uključiti mrežnu sklopku, provjeriti vod ispitivačem napona ■ provjeriti priključke
Senzorska svjetiljka se ne uključuje (samo SC)	<ul style="list-style-type: none"> ■ po danu se podešavanje svjetlosnog praga nalazi u noćnom režimu rada ■ mrežna sklopka je ISKLJUČENA ■ reagirao je osigurač ■ područje detekcije nije ciljano podešeno 	<ul style="list-style-type: none"> ■ podesiti regulaciju inteziteta svjetlosti putem aplikacije ■ uključiti ■ uključiti osigurač, zamijeniti, eventualno provjeriti priključak ■ podesiti domet putem aplikacije
Senzorska svjetiljka se ne isključuje (samo SC)	<ul style="list-style-type: none"> ■ stalno kretanje u području detekcije 	<ul style="list-style-type: none"> ■ prekontrolirati područje i event. ponovno podesiti
Senzorska svjetiljka ne isključuje se u potpunosti (samo SC)	<ul style="list-style-type: none"> ■ odabrano je noćno svjetlo 	<ul style="list-style-type: none"> ■ noćno svjetlo na "0 min"
Senzorska svjetiljka neželjeno se uključuje (samo SC)	<ul style="list-style-type: none"> ■ vjetar njiše drveća i grmlje u području detekcije ■ detektiranje automobila na ulici 	<ul style="list-style-type: none"> ■ premjestiti područje ■ premjestiti područje
Senzorska svjetiljka nekontrolirano se uključuje i isključuje (samo SC)	<ul style="list-style-type: none"> ■ u području detekcije se nalaze veći metalni predmeti kao npr. automobili ili metalni zidovi 	<ul style="list-style-type: none"> ■ premjestiti područje ■ parkirati npr. automobil na drugo mjesto

1. Käesoleva dokumendi kohta

Palun lugege hoolikalt läbi ja hoidke alles.

- Autoriõigusega kaitstud. Järeltrükk, ka väljavõtteliselt, ainult meie nõusolekul.
- Õigus muudatusteks tehnilise täiustamise eesmärgil reserveeritud.

Sümbolite selgitus



Hoiatus ohtude eest!



Viide tekstikohtadele dokumendis.

2. Üldised ohutusjuhised



Katkestage enne igasuguseid töid seadme kallal pingetoide!

- Monteerimisel peab külgeühendatav elektrijuhe olema pingevaba. Selleks lülitage esmalt elektrivool välja ja kontrollige pingetestri abil pingevabadust.
- Sensorvalgusti installeerimise puhul on tegemist tööga võrgupingel. Seda tuleb teostada seetõttu asjatundikult vastavalt riigisestele eeskirjadele.
- Kasutage ainult originaalvaruosi.
- Remonti tohivad teha üksnes oskustöökoad.

3. L 830, L 835, L 840, GL 80 SC/C

Nõuetekohane kasutus

- Sensorvalgusti sise- ja välistingimustes seintele paigaldamiseks (L 830, L 835, L 840 SC).
- Valgusti on mõeldud paigaldamiseks sise- ja välisruumide seintele (L 830, L 835, L 840 C).
- Sensorvalgusti sise- ja välistingimustes põrandale paigaldamiseks (GL 80 SC).
- Valgusti on mõeldud paigaldamiseks sise- ja välisruumide seintele (GL 80 C).

Märkus

Palun pöörake paigaldamisel tähelepanu sellele, et kaugus WLAN-ruuterile või pääsupunktile oleks vähemalt 3 m.

Sensorvalgusti (SC) sisaldab aktiivset liikumisandurit. Integreeritud iHF-sensor saadab välja kõrgsageduslikke elektromagnetlaineid (5,8 GHz) ning võtab vastu nende kaja. Sensorvalgusti tuvastuspiirkonnas tuvastatakse isikute liikumine

sensori kajamuutuse järgi. Mikroprotsessor käivitab seejärel lülituskäsu „valguse sisselülitamine“. Tuvastamine on võimalik ka läbi uste, klaaside või õhukeste seinte. Sensor eristab signaalialanüüsi abil liikuvaid inimesi ja liikuvaid objekte, nt põõsaid ja väikeloomi. Nii ei teki valelülitusi väikeloomade tõttu ega tõrkeid äärmuslike temperatuuride korral.

Sensorvalgusti funktsionaalsusi saab seadistada nutitelefone ja tahvelarvuti või seaderegulaatori kaudu. Bluetoothi ühendust saab luua ainult nutitelefone või tahvelarvuti kaudu.

Märkus

iHF-sensori kõrgsageduslik võimsus on umbes 1 mW – see on kõigest tuhandik mobiiltelefoni või mikrolaineahju kiirgusvõimsusest.

L 830, L 835, L 840 SC/C tarnekomplekt (**joon. 3.1**)

- Valgusti
- 3 kruvi
- 3 tüüblit
- 3 distantsihoidikut

Toote mõõtmed L 830 SC/C (**joon. 3.2**)

Toote mõõtmed L 835 SC/C (**joon. 3.3**)

Toote mõõtmed L 840 SC/C (**joon. 3.4**)

Seadme ülevaade L 830, L 835, L 840 SC/C (**joon. 3.5**)

- A** Seinahoidik
- B** Ühendusklemm
- C** Tihenduskork
- D** Pistikühendus
- E** Kuubikujuline valgusti

GL 80 SC/C tarnekomplekt (**joon. 3.6**)

- Valgusti
- Profiil
- Põhjalaat
- Neli põhjakruvi
- Neli tüüblit
- Neli ühenduskruvi

Toote mõõtmed GL 80 SC/C (**joon. 3.7**)

Seadme ülevaade GL 80 SC/C (**joon. 3.8**)

- A** Katteklapp
- B** Ühendusklemm
- D** Pistikühendus
- E** Kuubikujuline valgusti
- F** Maandusklamber

Valgustugevuse jaotus (joon. 3.9/3.10/3.11/3.12)

Tööraadius (ainult SC) (joon. 3.13)

Märkus

Kui valgustid on paigaldatud teineteisele liiga lähedale, võib see põhjustada lülitamisel talitushäireid, kuna väljuvad kõrgsagedussignaalid võivad vastastikku häireid põhjustada. (joon. 3.14 A)

Seda viga vältida aitavad järgmised meetmed.

- Paigaldage valgustid teineteisest vähemal 5 m kaugusele.
- Ühendage valgustid rakenduse Smart Remote kaudu võrku ja lülitage sensorid üksikute valgustite juures funktsiooni Sensor väljas kaudu sihipäraselt välja (vt joon. 3.14 B + C). Võrguühenduses olles lülitatakse liikumise korral sisse ka need valgustid, mille sensor on deaktiveeritud.

4. Elektriline ühendus

Lülitite plaan (joon. 4.1)

Võrgujuhe koosneb ühest 2- kuni 3-harulisest kaablist:

L = faas (enamasti must või pruun)

N = neutraaljuht (enamasti sinine)

PE = kaitsejuht (roheline/kollane)

Kahtluse korral tuleb kaablid pingetestriga identifitseerida; seejärel lülitage taas pingevabaks. Faas (**L**) ja neutraaljuht (**N**) ühendatakse ühendusklemmi külge. Isoleerige kaitsejuht (**PE**) ja pange kõrvale.

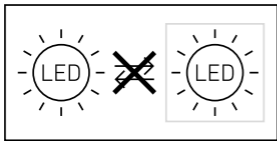
Mudeli GL 80 SC/C puhul tuleb kaitselüli (**PE**) ühendada maandusklambriga.

Tähtis!

Ühenduste omavaheline äravahetamine põhjustab seadmes või kaitsmekarbis lühise. Sel juhul tuleb üksikud kaablid identifitseerida ja uuesti monteerida. Võrgu-toitejuhtmesse võib SISSE ja VÄLJA lülitamiseks olla paigaldatud lüli.

Tähtis!

Selle valgusti valgusallikat ei saa vahetada; juhul kui valgusallikas tuleb välja vahetada (nt selle eluea lõppemisel), tuleb asendada kogu valgusti.



5. Montaaž

- Kontrollige kõiki koostedetaile kahjustuste suhtes.
- Ärge võtke toodet kahjustuste korral käiku.
- Sensorvalgusti montaažil tuleb silmas pidada, et see kinnitatakse raputuskindlalt.
- Valige tööraadiust ja liikumise tuvastamist arvesse võttes sobiv montaažiikoht.

Paigaldussammud (L 830, L 835, L 840 SC/C)

- Lülitage voolutoide välja. (joon. 4.1)
 - Vabastage kinnituskruvid ja eemaldage kuubikujuline valgusti seinahoidikust. (joon. 5.1)
 - Märkige puuravad (joon. 5.2)
 - Puurige avad ja pange tüüblid sisse (joon. 5.3)
 - Torgake tihendus kork läbi
 - Süvispaigaldatavate juhtmetega paigaldamine (joon. 5.4)
 - Pindpaigaldatavate juhtmetega paigaldamine (joon. 5.5)
 - Ühendage ühenduskaabel külge (joon. 5.6)
 - Pistke kuubikujuline valgusti seinahoidikusse (joon. 5.7)
 - Keerake sisse kinnituskruvid (joon. 5.7)
 - Lülitage voolutoide sisse (joon. 5.7)
 - Tehke seadistused rakenduses (ainult SC)
- „6. Funktsioon“

Paigaldussammud (GL 80 SC/C)

- Lülitage voolutoide välja (joon. 4.1)
 - Vabastage kinnituskruvi ja eemaldage kuubikujuline valgusti kattelt (joon. 5.8)
 - Tõmmake juhe läbi põrandahoidiku ja profiili (joon. 5.9)
 - Keerake põrandahoidik ja profiil kruvidega kinni (joon. 5.10)
 - Märkige põrandaplaadile puuraugukohad (joon. 5.11)
 - Puurige avad ja pange tüüblid sisse (joon. 5.12)
 - Keerake põrandahoidik põrandasse (joon. 5.13)
 - Keerake kate profiilile peale (joon. 5.14)
 - Ühendage ühenduskaabel külge (joon. 5.15)
 - Pistke kuubikujuline valgusti kattesse (joon. 5.16)
 - Kinnitage lukustuskrugi (joon. 5.16)
 - Lülitage voolutoide sisse (joon. 5.16)
 - Tehke seadistused rakenduses (ainult SC)
- „6. Funktsioon“

6. Talitlus

Funktsioone saab SC variantide puhul seadistada.
Funktsioone seadistatakse Smart Remote'i rakenduse abil.

Rakendus Smart Remote

Valgusti seadistamiseks nutitelefoni või tahvelarvutiga tuleb rakenduste veebipoest laadida alla STEINELi rakendus Smart Remote. Vajalik on Bluetoothi toetav nutitelefoni või tahvelarvuti.

Android



iOS



Smart Remote'i rakendusega seadistatavad funktsioonid on järgmised:

- Aja seadmine
- Tööraadiuse seadistamine
- Hämarusnivoo seadistamine
- Öövalgustusfunktsioon
- Põhivalgusti / öövalgusti tasemed seadistatavad
- Laiendatud tööraadiuse seadistamine
- Grupivõrgustus
- Hämaruse seadistamine õpetamise ajal

Aja seadmine (õine tööaeg)

Valgusti soovitud valgustuskestust saab vahemikus u 5 sekundist kuni 60 minutini sujuvalt muuta. Enne selle aja möödumist käivitatakse taimer iga tuvastatud liikumisega uuesti.

See funktsioon kehtib C-variandi korral ainult kombinatsioonis Bluetoothi sensoriga tootega.

Märkus

Uute liikumiste tuvastamine on pärast valgusti igakordset väljalülitustoimingut katkestatud u 1 sekundiks. Alles selle aja möödumisel saab valgusti liikumisega uuesti sisse lülitada.

Tuvastuspiirkonna seadmisel ja talitlustesti läbiviimisel soovitatakse seadistada lühim aeg.

Tööraadiuse seadistamine (tundlikkus)

Mõiste tööraadius all peetakse silmas umbes ringikujulise diameetriga tuvastuspiirkonda maapinnal, mis tekib valgusti monteerimisel 2 m kõrgusele.

- Seaderegulaator maksimaalne = max tööraadius (5 m)
- Seaderegulaator minimaalne = min tööraadius (1 m)

See funktsioon kehtib C-variandi korral ainult kombinatsioonis Bluetoothi sensoriga tootega.

Hämaruse seadmine (rakendumislävi)

Valgustil soovitud rakendumisläve saab u 2–2000 lx vahemikus sujuvalt seadistada.

- Seaderegulaator seadistatud paremasse lõppasendisse = päevavalgusrežiim (heledusest sõltumatu)
- Seaderegulaator seadistatud vasakusse lõppasendisse = hämarusrežiim (u 2 lx)

See funktsioon kehtib C-variandi korral ainult kombinatsioonis Bluetoothi sensoriga tootega.

Tuvastuspiirkonna seadmisel ja päevavalguses talitlustesti läbiviimisel peab seaderegulaator paiknema paremas lõppasendis.

Öövalgustusfunktsioon


Öövalgustus on 10% tavalisest valgustustugevusest. Alles tuvastuspiirkonnas esineva liikumise korral lülitatakse valgustus (seadistatud ajaks, vt Ajaseadistus) maksimaalsele valgustusvõimsusele (100%). Seejärel lülitub valgusti aktiveeritud öövalgustusele.

Öövalgustus on SEES, kui pole saavutatud heledusläve. Aktiveeritud päevavalgustusrežiimi korral on öövalgustus alati SEES.

0 min = valguse sujuv süttimine / öövalgustust pole SEES alates seadistatud hämarusväärtusest

10 min = valguse sujuv süttimine + öövalgustus 10 minutit

30 min = valguse sujuv süttimine + öövalgustus 30 minutit

 = valguse sujuv süttimine + öövalgustus terve öö

See funktsioon kehtib C-variandi korral ainult kombinatsioonis Bluetoothi sensoriga tootega.

Mis on mahe sisselülitusfunktsioon?

Sensorvalgusti on varustatud valguse maheda sisselülitumise funktsiooniga. See tähendab, et valgust ei lülitata sisse lülitamisel vahetult maksimaalsele võimsusele, vaid heledus reguleeritakse lühikese aja jooksul järk-järgult kuni 100% peale. Samamoodi reguleeritakse väljalülitamisel valgust aeglaselt väiksemaks.

See funktsioon kehtib C-variandi korral ainult kombinatsioonis Bluetoothi sensoriga tootega.

Püsivalgustusfunktsioon (joon. 6.1)

Kui võrgutoitejuhtmesse monteeritakse valikuline võrgulüliti, siis on peale lihtsa sisse- ja väljalülitamise võimalikud ka järgmised funktsioonid.

1) Püsivalgustuse sisselülitamine:

lülitati 2 x VÄLJA ja SISSE. Valgusti seatakse 4 tunniks püsivalgustusele. Seejärel läheb see automaatselt sensorirežiimile tagasi.

2) Püsivalgustuse väljalülitamine:

lülitati 1 x VÄLJA ja SISSE. Valgusti lülitub välja või läheb üle sensorirežiimile.

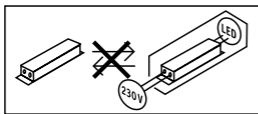
Tähtis! Lülitamine peab toimuma vahemikus 0,2–1 s.

7. Hooldus/korrashoid

Toode on hooldusvaba.

Valgusteid saab määrdumise korral puhastada niiske lapiga (ilma puhastusvahendita).

Tähtis! Juhtimisseade ei ole vahetatav.



8. Utiliseerimine

Elektriseadmed, lisatarvikud ja pakendid tuleb suunata keskkonnateadlikku taaskasutusse.



Ärge visake elektriseadmeid olmejäätmete hulka!

Ainult ELi riikidele:

Vastavalt vanu elektri- ja elektroonikaseadmeid puudutavale kehtivale Euroopa määrusele ja selle rakendamisele rahvusvahelises õiguses tuleb kasutus- kõlbmatud elektriseadmed koguda eraldi ning suunata keskkonnateadlikku taaskasutusse.

9. Tootja garantii

Steineli toode on valmistatud suurima hoolikusega, on talitluslikult ja ohutus-alaselt kehtivate eeskirjade alusel kontrollitud ning seejärel läbinud pistelise kontrolli. Steinel annab garantii toote laitmatu kvaliteedi ja töökorras oleku kohta. Garantiiäeg on 36 kuud ja see algab tarbijale toote ostmise päevast. Meie remondime materjalist või tootmisvigadest tulenevad puudused, garantiijuhtumi korral seade kas remonditakse või puudulik osa asendatakse uuega, valiku üle otsustame meie. Garantii ei kehti kuluvate osade ning kahju ja puuduste kohta, mis on tekkinud oskamatu käsitsemise või hoolduse tagajärjel. Edasised võõresemetele põhjustatud järgkahjud on välistatud.

Garantiinõuet aktsepteeritakse ainult siis, kui osandamata seade saadetakse koos vea lühikirjelduse, kassatšeki või arvega (ostukuupäev ja müüja tempel) ja korralikult pakituna vastavasse teeninduspunkti.

Remonditeenus:

Pärast garantiiaja lõppu või puuduste korral, millele garantii ei kehti, küsige parandamisvõimaluste kohta lähimast teenindusjaamast järele.

3 AASTAT
TOOTJA
GARANTIID

10. Vastavusdeklaratsioon

Käesolevaga deklareerib STEINEL Vertrieb GmbH, et käesolev raadioseadme tüüp L 830, L 835, L 840, GL 80 SC/C vastab direktiivi 2014/53/EL nõuetele. ELi vastavusdeklaratsiooni täielik tekst on kättesaadav järgmisel internetiaadressil: www.steinell.de

11. Tehnilised andmed

Mõõtmed K × L × S	
L 830 SC/C, L 835 SC/C	110 mm × 110 mm × 131,5 mm
L 840 SC/C	110 mm × 110 mm × 133,5 mm
GL 80 SC/C	110 mm × 633 mm × 130 mm
Võrguühendus	220–240 V, 50/60 Hz
Võimsustarve (P_{on})	9,1 W
iHF-sensorrika võimsustarve	
L 830, L 835, L 840 SC	0,67 W
GL 80 SC	0,67 W
Ooterežiim (võrk (P_{net}))	
L 830, L 835, L 840 SC	0,45 W
L 830, L 835, L 840 C	0,45 W
GL 80 SC	0,45 W
GL 80 C	0,45 W
Valgustugevus (lm)	
L 830 SC	493 lm (antratsiit), 523 lm (hõbe)
L 830 C	493 lm (antratsiit)
L 835 SC	616 lm (antratsiit), 616 lm (hõbe)
L 835 C	616 lm (antratsiit)
L 840 SC	319 lm (antratsiit), 319 lm (hõbe)
L 840 C	319 lm (antratsiit)
GL 80 SC	650 lm (antratsiit), 650 lm (hõbe)
GL 80 C	650 lm (antratsiit)
Tõhusus (lm/W)	
L 830 SC	54 lm/W (antratsiit), 57 lm/W (hõbe)
L 830 C	54 lm/W (antratsiit)
L 835 SC	68 lm/W (antratsiit), 68 lm/W (hõbe)
L 835 C	68 lm/W (antratsiit)
L 840 SC	35 lm/W (antratsiit), 35 lm/W (hõbe)
L 840 C	35 lm/W (antratsiit)
GL 80 SC	71 lm/W (antratsiit), 71 lm/W (hõbe)
GL 80 C	71 lm/W (antratsiit)
Lambipirn	LED
Värvitemperatuur	3000 K
Värvuse taasesitusindeks	$R_a = 82$
Keskmine mõõtmise eluiga	L70B50 25 °C juures: > 60 000 h
Värvikonsistents SDCM	Algväärtus: 3

Öövalgustus	Jah (väljas, 10 min, 30 min, kogu öö, alati) C korral: ainult kombinatsioonis Bluetoothi sensoriga tootega.
Sensoritehnika (ainult SC)	(5,8 GHz, ≤ 1 mW)
Jälgitav ala Tuvastusnurk	160° C korral: ainult kombinatsioonis Bluetoothi sensoriga tootega.
Avanemisnurk	160° C korral: ainult kombinatsioonis Bluetoothi sensoriga tootega.
Tööraadius	1–5 m C korral: ainult kombinatsioonis Bluetoothi sensoriga tootega.
Aja seadmine	5 s – 60 min C korral: ainult kombinatsioonis Bluetoothi sensoriga tootega.
Hämarusnivoo seadistamine	2–2000 lx C korral: ainult kombinatsioonis Bluetoothi sensoriga tootega.
Valgusallika energiatõhususklass L 830, L 835, L 840 SC L 830, L 835, L 840 C GL 80 SC GL 80 C	 F F F F
Kaitseliik	IP44
Kaitseklass L 830, L 835, L 840 SC/ C GL 80 SC/ C	 II I
Keskonnatemperatuur	–20 kuni +40 °C
Bluetoothi sagedus	2,4–2,48 GHz
Bluetoothi saatmisvõimsus	5 dBm / 3 mW



Tehniline dokumentatsioon aadressil www.steinell.de

12. Käitusrikked

Rike	Põhjus	Abi
Ilma pingeta valgusti	<ul style="list-style-type: none"> ■ Kaitse on vallandunud, pole sisse lülitatud, juhe on katki ■ Lühis 	<ul style="list-style-type: none"> ■ Lülitage kaitse sisse vahetage välja, lülitage võrgulüliti sisse; kontrollige juhett pingetestriga ■ Kontrollige ühendusi
Sensorvalgusti ei lülitu sisse (ainult SC)	<ul style="list-style-type: none"> ■ Päevarežiimi puhul hämarduseeadistus öörežiimil ■ Võrgulüliti VÄLJAS ■ Kaitse on vallandunud ■ Tuvastuspiirkond suunatult seadmata 	<ul style="list-style-type: none"> ■ Hämarduse seadistamine rakenduse abil ■ Lülitage sisse ■ Lülitage kaitse sisse või vahetage välja; vajaduse korral kontrollige ühendust ■ Seadistage tööraadiust akenduse abil
Sensorvalgusti ei lülitu välja (ainult SC)	<ul style="list-style-type: none"> ■ Pidev liikumine tuvastuspiirkonnas 	<ul style="list-style-type: none"> ■ Kontrollige piirkonda ja kohaldage see vajaduse korral uuesti
Sensorvalgusti ei lülitu täielikult välja (ainult SC)	<ul style="list-style-type: none"> ■ Öövalgustus valitud 	<ul style="list-style-type: none"> ■ Öövalgustuse seadistus „0 min“
Sensorvalgusti lülitub soovimatult sisse (ainult SC)	<ul style="list-style-type: none"> ■ Tuul liigutab tuvastuspiirkonnas puid ja põõsaid ■ Tuvastatakse autosid tänaval 	<ul style="list-style-type: none"> ■ Seadke piirkond ümber ■ Seadke piirkond ümber
Sensorvalgusti lülitub kontrollimatult sisse ja välja (ainult SC)	<ul style="list-style-type: none"> ■ Suuremad metall-esemed tuvastuspiirkonnas, nagu näiteks autod või metallseinad 	<ul style="list-style-type: none"> ■ Seadke piirkond ümber ■ Nt parkige auto mujale

1. Apie šį dokumentą

Prašom įdėmiai perskaityti ir išsaugoti.

- Autorių teisės saugomos. Perspausdinti, taip pat ir atskiras ištraukas, leidžiama tik gavus mūsų sutikimą.
- Pasilieinama teisė daryti pakeitimus techninio tobulinimo tikslais.

Simbolių paaiškinimas



Įspėjimas apie pavojus!



Nuoroda į atskiras dokumento teksto dalis.

2. Bendrieji saugos nurodymai



Prieš pradėdami dirbti su prietaisu atjunkite elektros energijos tiekimą!

- Montuojant prijungiamajame elektros laide neturi būti įtampos. Todėl visų pirma atjunkite elektros srovę ir įtampos rodytuvu patikrinkite, ar nėra įtampos.
- Sensorinis žibintas jungiamas prie elektros tinklo. Todėl jį reikia prijungti tinkamai, vadovaujantis šalyje galiojančiomis instaliacijos normomis ir jungimo taisyklėmis.
- Naudokite tik originalias atsargines dalis.
- Remonto darbus galima atlikti tik specializuotose remonto dirbtuvėse.

3. L 830, L 835, L 840, GL 80 SC/C

Naudojimas pagal paskirtį

- Sensorinis šviestuvai, skirtas montuoti ant sienos lauke ir viduje (L 830, L 835, L 840 SC).
- LED šviestuvai skirtas montuoti ant sienų patalpose ir lauke (L 830, L 835, L 840 C).
- Sensorinis šviestuvai, skirtas montuoti ant grindų lauke ir viduje (GL 80 SC).
- LED šviestuvai skirtas montuoti ant grindų patalpose ir lauke (GL 80 C).

Pastaba

Įrengimo metu užtikrinkite, kad iki WLAN maršrutizatoriaus arba prieigos taškų būtų išlaikytas ne mažesnis kaip 3 m atstumas.

Sensoriniuose šviestuvuose (SŠ) yra įmontuoti aktyvūs judesio davikliai. Integruotas iHF sensorius siunčia elektromagnetines bangas (5,8 GHz) ir priima jų aidą. Žmonėms judant sensorinio šviestuvo jautrumo zonoje, sensorius užfiksuoja aidą pokytį. Tada mikroprocesorius duoda komandą „įjungti šviesą“. Sensorius gali suveikti ir per duris, langus ar plonas sienas. Sensorius analizuodamas signalą atskiria judančius žmones nuo judančių objektų, tokių kaip krūmai arba maži gyvūnai. Taip išvengiama klaidingų įsijungimų, kuriuos sukelia maži gyvūnai bei triktys dėl itin aukštos ar žemos temperatūros. Sensorinio šviestuvo funkcijos gali būti nustatytos išmaniuoju telefonu ir planšetiniu kompiuteriu arba nustatymo reguliatoriumi. „Bluetooth“ ryšys galimas tik išmaniuoju telefonu arba planšetiniu kompiuteriu.

Pastaba

iHF sensoriaus aukšto dažnio galia atitinka maždaug 1 mW, tai sudaro tik 1000-ąją dalį mobiliojo telefono arba mikrobangų krosnelės siuntimo galios.

Tiekimo komplektas „L 830, L 835, L 840 SC/C“ **(3.1 pav.)**

- šviestuvus
- 3 varžtai
- 3 mūrvinės
- 3 distanciniai laikikliai

Gaminio matmenys „L 830 SC/C“ **(3.2 pav.)**

Gaminio matmenys „L 835 SC/C“ **(3.3 pav.)**

Gaminio matmenys „L 840 SC/C“ **(3.4 pav.)**

Prietaiso apžvalga „L 830, L 835, L 840 SC/C“ **(3.5 pav.)**

- A** Sieninis laikiklis
- B** Grybtai
- C** Sandarinimo kamštis
- D** Kištukinė jungtis
- E** Šviečiantis kubas

Tiekimo komplektas „GL 80 SC/C“ **(3.6 pav.)**

- Šviestuvus
- Profilis
- Pagrindo plokštė
- Keturi grindų varžtai
- Keturios mūrvinės
- Keturi jungiamieji varžtai

Gaminio matmenys „GL 80 SC/C“ **(3.7 pav.)**

Prietaiso apžvalga „GL 80 SC/C“ (3.8 pav.)

- A Dangtelis
- B Grybtai
- D Kištukinė jungtis
- E Šviečiantis kubas
- F Įžeminimo grybtas

Šviesos intensyvumo pasiskirstymas (3.9/3.10/3.11/3.12 pav.)

Jautrumo zonos ilgis (tik SŠ) (3.13 pav.)

Pastaba

Jeigu šviestuvai sumontuoti per arti vienas kito, galimi klaidingi įsijungimai, nes siunčiami aukšto dažnio signalai trukdo šviestuvams (3.14 A pav.).

Apeiti šią klaidą galima tokiais būdais:

- montuokite šviestuvus mažiausiai 5 metrų atstumu vienas nuo kito.
- Sujunkite šviestuvus naudodamiesi „Smart Remote App“ ir tikslingai išjunkite sensorių naudodamiesi „Sensor-Off“ funkcija kai kuriems šviestuvams (3.14 B + C pav.). Esant sujungtiems šviestuvams užfiksavus judėjimą įsijungs ir tie šviestuvai, kurių sensoriai yra išjungti.

4. Elektros jungtis

Sujungimo schema (4.1 pav.)

Tinklo įvadą sudaro dvigyslis arba trigyslis kabelis:

L = fazė (dažniausiai juodas arba rudas)

N = nulinis laidas (dažniausiai mėlynas)

PE = apsauginis laidas (žalias / geltonas)

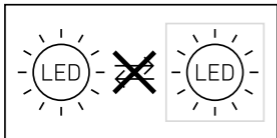
Jei kyla abejonių, laidus patikrinkite įtampos indikatoriumi; po to atjunkite srovę.

Fazės (**L**) ir nulinis laidas (**N**) jungiami prie jungiamųjų grybtų. Izoliuokite ir įrenkite apsauginį laidą (**PE**).

„GL 80 SC/C“ šviestuve apsauginis laidas (**PE**) turi būti jungiamas prie įžeminimo grybto.

Svarbu! Neteisingai sujungti laidai sukelia trumpąjį jungimą prietaise arba paskirstymo spintoje. Tokiu atveju reikia identifikuoti atitinkamus kabelius ir sujungti juos iš naujo. Tinklo įvade, žinoma, galima įrengti ĮJUNGIMO ir IŠJUNGIMO jungiklius.

Svarbu! Šio šviestuvo šviesos elementas yra nekeičiamas; prireikus jį pakeisti (pvz., pasibaigus tarnavimo laikui), reikia keisti visą šviestuvą.



5. Montavimas

- Visas dalis patikrinkite dėl pažeidimų.
- Esant pažeidimams gaminio nenaudokite.
- Montuodami sensorinį šviestuvą pasirinkite nuo vibracijos apsaugotą vietą.
- Pasirinkite tinkamą montavimo vietą atsižvelgdami į jautrumo zonos ilgį ir judėjimo fiksavimą.

Montavimo žingsniai „L 830, L 835, L 840 SC/C“

- Išjunkite elektros energijos tiekimą (4.1 pav.).
- Atlaisvinkite apsauginius varžtus ir nuimkite šviečiantį kubą nuo sieninio laikiklio (5.1 pav.).
- Pažymėkite gręžimo skylės (5.2 pav.).
- Išgręžkite skylės ir įkiškite kaiščius. (5.3 pav.).
- Prakiškite sandarinimo kaištį.
- Potinkinis montavimas (5.4 pav.).
- Virštinkinis montavimas (5.5 pav.).
- Prijunkite jungiamuosius laidus (5.6 pav.).
- Įkiškite šviečiantį kubą į sienini laikiklį (5.7 pav.).
- Įsukite varžtus (5.7 pav.).
- Įjunkite elektros energijos tiekimą (5.7 pav.).
- Atlikite nustatymus naudodamiesi programėle (tik SŠ)
→ "6. Veikimas"

Montavimo žingsniai („GL 80 SC/C“)

- Išjunkite elektros energijos tiekimą (4.1 pav.).
- Atlaisvinkite apsauginius varžtus ir nutraukite šviečiantį kubą nuo dangtelio (5.8 pav.).
- Prakiškite kabelį pro stovo laikiklį ir profilį (5.9 pav.).
- Prisukite atraminį laikiklį prie profilio (5.10 pav.).
- Stovo plokštelėje pažymėkite gręžimo angas (5.11 pav.).
- Išgręžkite skylės ir įkiškite kaiščius (5.12 pav.).
- Priveržkite stovo laikiklį prie grindų (5.13 pav.).
- Priveržkite dangtelį prie profilio (5.14 pav.).
- Prijunkite jungiamuosius laidus (5.15 pav.).

- Užmaukite šviečiantį kubą ant dangtelio (5.16 pav.).
- Įsukite varžtą (5.16 pav.).
- Įjunkite elektros energijos tiekimą (5.16 pav.).
- Atlikite nustatymus naudodamiesi programėle (tik SŠ)
→ "6. Veikimas"

6. Veikimas

Funkcijos gali būti nustatomos SŠ variantams.

Funkcijos nustatomos naudojantis nuotolinio valdymo programėle „Smart Remote App“.

Išmanioji nuotolinio valdymo programėlė „Smart Remote App“

Norint konfigūruoti šviestuvą naudojantis išmanioju telefonu arba planšetiniu kompiuteriu iš „AppStore“ reikia atsisiųsti STEINEL išmaniąją nuotolinio valdymo programėlę „Smart Remote App“. Tam reikalingas išmanusis telefonas arba planšetė, kurioje įdiegtas „Bluetooth“.

Android



iOS



Funkcijos, kurias galima nustatyti naudojantis nuotolinio valdymo programėle „Smart Remote App“:

- švietimo trukmės nustatymas
- jautrumo zonos nustatymas
- prieblandos lygio nustatymas
- naktinio apšvietimo funkcija
- reguliuojamas pagrindinio / naktinio apšvietimo lygis
- išplėstinis jautrumo zonos ilgio nustatymas
- grupės sujungimas
- prieblandos nustatymas naudojantis įsisavinimo režimu

Švietimo trukmės nustatymas (inercinio veikimo laikas)

Pageidaujama šviestuvo švietimo trukmę galima nustatyti tolygiai nuo maždaug 5 sekundžių iki maks. 60 minučių. Kaskart užfiksavus judesį prieš pasibaigiant šiam laikui, laikmatis įsijungia iš naujo.

Ši funkcija galioja C variantams tik kartu su gaminiu, kuriame įrengtas „Bluetooth“ jutiklis.

Pastaba

Kaskart šviestuvui išsijungus naujas judesys gali būti užfiksuotas tik maždaug po 1 sekundės. Tik pasibaigus šiam laikui šviestuvas užfiksavęs judesį vėl įjungs šviesą.

Norint nustatyti jautrumo zoną ir patikrinti funkcijas rekomenduojama pasirinkti trumpiausią laiką.

Veikimo nuotolio reguliavimas (jautrumas)

Veikimo nuotolis – tai maždaug apskritimo formos zona, kurioje judesį fiksuoja jutiklis, jei jis sumontuojamas 2 m aukštyje.

- Nustatymo reguliatorius ties maksimalia reikšme = maksimalus jautrumo zonos ilgis (5 m)
- Nustatymo reguliatorius ties minimalia reikšme = minimalus jautrumo zonos ilgis (1 m)

Ši funkcija galioja C variantams tik kartu su gaminiu, kuriame įrengtas „Bluetooth“ jutiklis.

Prieblandos lygio nustatymas (suveikimo slenkstis)

Pageidaujamas šviestuvo suveikimo slenkstis nustatomas neribotai nuo maždaug 2 iki 2000 liuksų.

- Nustatymo reguliatorius dešinėje = dienos šviesos režimas (nepriklauso nuo apšvietimo)
- Nustatymo reguliatorius kairėje = prieblandos režimas (maždaug 2 liuksai).

Ši funkcija galioja C variantams tik kartu su gaminiu, kuriame įrengtas „Bluetooth“ jutiklis.

Nustatant jautrumo zoną ir atliekant funkcijų patikrinimą dienos režimu nustatymo reguliatorius turi būti pasuktas iki galo į dešinę.

Naktinio apšvietimo funkcija

Naktinis apšvietimas suteikia galimybę įjungti apšvietimą 10 % galingumu.


Tik užfiksavus judesį jautrumo zonoje nustatytam laikui įjungiami šviesa (žr. „Švietimo trukmės nustatymai“) iki maksimalios apšvietimo galios (100 %). Po to šviestuvas persijungia į suaktyvintą naktinį apšvietimą.

Naktinis apšvietimas yra ĮJUNGTAS, kai dar nepasiekiamas apšvietimo slenkstis. Esant suaktyvintam dienos šviesos režimui naktinis apšvietimas visada yra ĮJUNGTAS.

0 min. = sulėtintas šviesos įsijungimas / naktinis apšvietimas ĮJ. nuo tam tikro prieblandos lygio

10 min. = sulėtintas šviesos įsijungimas + naktinis apšvietimas 10 min.

30 min. = sulėtintas šviesos įsijungimas + naktinis apšvietimas 30 min.

 = sulėtintas šviesos įsijungimas + naktinis apšvietimas visą naktį

Ši funkcija galioja C variantams tik kartu su gaminiu, kuriame įrengtas „Bluetooth“ jutiklis.

Kas yra sulėtintas šviesos įsijungimas?

Sensoriniame šviestuve įdiegta sulėtinto šviesos įsijungimo funkcija. Tai reiškia, kad įjungus šviesa iš karto neįsijungs maksimalia galia, bet palaipsniui per trumpą laiką pasieks 100 % ryškumą. Taip pat ir išsijungimo metu šviesos ryškumas lėtai mažėja.

Ši funkcija galioja C variantams tik kartu su gaminiu, kuriame įrengtas „Bluetooth“ jutiklis.

Pastovaus švietimo funkcija (6.1 pav.)

Jeigu sumontuotas pasirinktinis tinklo jungiklis, be įjungimo ir išjungimo funkcijų dar galimos šios:

1) Pastovaus švietimo įjungimas:

jungiklį 2 x IŠJUNGTI ir ĮJUNGTI. Šviestuve 4 valandoms įjungama pastovaus švietimo funkcija. Paskui automatiškai vėl perjungiamą į jutiklio režimą.

2) Pastovaus švietimo išjungimas:

jungiklį 1 x IŠJUNGTI ir ĮJUNGTI. Šviestuvą išsijungia arba persijungia į sensorinį darbo režimą.

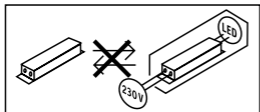
Svarbu! Perjungimai turi būti atliekami 0,2–1 s diapazone.

7. Techninė priežiūra / kita priežiūra

Gaminiui techninė priežiūra nereikalinga.

Užsiteršusį šviestuvą galima valyti drėgnu skudurėliu (be valiklio).

Svarbu: valdymo prietaisas nekeičiamas.



8. Šalinimas

Elektros prietaisai, priedai ir pakuotės turi būti perdirbami aplinkai nekenksmingu būdu.



Neišmeskite elektros prietaisų kartu su buitinėmis atliekomis!

Tik ES šalims

Remiantis galiojančia Europos Sąjungos Direktyva dėl elektros ir elektronikos įrangos atliekų ir jos perkėlimo į nacionalinę teisę, nebetinkami naudoti elektros prietaisai turi būti renkami atskirai ir perdirbami aplinkai nekenksmingu būdu.

9. Gamintojo garantija

Šis „Steinel“ gaminytis pagamintas itin kruopščiai, pagal galiojančias normas patikrintos jo funkcijos ir saugumas bei papildomai atlikta pasirinktų prietaisų patikra. „Steinel“ suteikia prietaisui garantiją. Garantinis laikotarpis – 36 mėnesiai. Jis skaičiuojamas nuo prietaiso pardavimo vartotojui dienos. Mes pašalinsime defektus, susijusius su medžiagų arba gamybos broku; garantiniu laikotarpiu, mūsų nuožiūra, prietaisas nemokamai remontuojamas arba keičiamos sugedusios dalys. Garantija netaikoma susidėvinčioms dalims, taip pat jei prietaisas sugenda dėl netinkamo naudojimo arba netinkamos priežiūros. Kitiems daiktams padaryta žala neatlyginama.

Garantija taikoma tik tuo atveju, jei neišardytas prietaisas kartu su trumpu gedimo aprašymu, kasos čekiu arba sąskaita (pirkimo data ir pardavėjo antspaudu), tinkamai supakuotas atsiunčiamas į atitinkamą techninės priežiūros tarnybos vietą.

Remontas

Pasibaigus garantinio aptarnavimo laikotarpiui arba esant gedimams, kuriems garantinė priežiūra negalioja, dėl remonto galimybių teiraukitės artimiausiame aptarnavimo centre.

3 METŲ
GAMINTOJŲ
GARANTIJA

10. Atitikties deklaracija

AŠ, STEINEL Vertrieb GmbH, patvirtinu, kad radijo įrenginių tipas L 830, L 835, L 840, GL 80 SC/C atitinka Direktyvą 2014/53/ES. Visas ES atitikties deklaracijos tekstas prieinamas šiuo interneto adresu: www.steinell.de

11. Techniniai duomenys

Matmenys P × A × S	
L 830 SC/C, L 835 SC/C	110 mm × 110 mm × 131,5 mm
L 840 SC/C	110 mm × 110 mm × 133,5 mm
GL 80 SC/C	110 mm × 633 mm × 130 mm
Prijungimas prie elektros tinklo	220–240 V, 50/60 Hz
Galios suvartojimas (P_{on})	9,1 W
Galios suvartojimas „HF Sensorik“	
L 830, L 835, L 840 SC	0,67 W
GL 80 SC	0,67 W
Budėjimo režimas (tinklas („ P_{net} “))	
L 830, L 835, L 840 SC	0,45 W
L 830, L 835, L 840 C	0,45 W
GL 80 SC	0,45 W
GL 80 C	0,45 W
Šviesos galia (lm)	
L 830 SC	493 lm (pilkas), 523 lm (sidabras)
L 830 C	493 lm (pilkas)
L 835 SC	616 lm (pilkas), 616 lm (sidabras)
L 835 C	616 lm (pilkas)
L 840 SC	319 lm (pilkas), 319 lm (sidabras)
L 840 C	319 lm (pilkas)
GL 80 SC	650 lm (pilkas), 650 lm (sidabras)
GL 80 C	650 lm (pilkas)
Efektyvumas (lm/W)	
L 830 SC	54 lm/W (pilkas), 57 lm/W (sidabras)
L 830 C	54 lm/W (pilkas)
L 835 SC	68 lm/W (pilkas), 68 lm/W (sidabras)
L 835 C	68 lm/W (pilkas)
L 840 SC	35 lm/W (pilkas), 35 lm/W (sidabras)
L 840 C	35 lm/W (pilkas)
GL 80 SC	71 lm/W (pilkas), 71 lm/W (sidabras)
GL 80 C	71 lm/W (pilkas)
Patarimas dėl lempučių	LED
Spalvinė temperatūra	3000 K
Spalvos atkūrimo indeksas	$R_a = 82$
Vidutinis projektinis tarnavimo laikas	L70B50 esant 25 °C: > 60 000 val.
Spalvų nuoseklumas SDCM	Pradinė reikšmė: 3

Naktinis apšvietimas	Taip (išj., 10 min., 30 min., visą naktį, visada) Skirta C: tik kartu su gaminiu, kuriame įrengtas „Bluetooth“ jutiklis.
Sensorinė technika (tik SŠ)	(5,8 GHz, ≤ 1 mW)
Jautrumo zona Apimties kampas	160° Skirta C: tik kartu su gaminiu, kuriame įrengtas „Bluetooth“ jutiklis.
Apimties kampas	160° Skirta C: tik kartu su gaminiu, kuriame įrengtas „Bluetooth“ jutiklis.
Jautrumo zonos ilgis	1–5 m Skirta C: tik kartu su gaminiu, kuriame įrengtas „Bluetooth“ jutiklis.
Švietimo trukmės nustatymas	5 s - 60 min. Skirta C: tik kartu su gaminiu, kuriame įrengtas „Bluetooth“ jutiklis.
Prieblandos lygio nustatymas	2–2000 liuksų Skirta C: tik kartu su gaminiu, kuriame įrengtas „Bluetooth“ jutiklis.
Šviesos šaltinio energinio veiksmingumo klasė	
L 830, L 835, L 840 SC	F
L 830, L 835, L 840 C	F
GL 80 SC	F
GL 80 C	F
Saugos klasė	IP44
Apsaugos klasė	
L 830, L 835, L 840 SC/ C	II
GL 80 SC/ C	I
Aplinkos temperatūra	Nuo -20 iki +40 °C
„Bluetooth“ dažnis	2,4–2,48 GHz
„Bluetooth“ siuntimo galia	5 dBm / 3 mW



Techninius dokumentus rasite www.steinel.de

12. Veikimo sutrikimai

Sutrikimas	Priežastis	Ištaisymas
Šviestuve nėra įtampos	<ul style="list-style-type: none"> ■ Suveikė saugiklis, neįjungta, nutrauktas laidas ■ Trumpasis jungimas 	<ul style="list-style-type: none"> ■ Įjunkite saugiklį, pakeiskite, įjunkite tinklo jungiklį; patikrinkite laidą įtampos tikrintuvu ■ Patikrinkite jungtis
Sensorinis šviestuvus neišsijungia (tik SŠ)	<ul style="list-style-type: none"> ■ Veikiant dienos šviesos režimu prieblandos nustatymai nustatyti ties nakties režimu ■ Tinklo jungiklis IŠJUNGTA ■ Suveikė saugiklis ■ Fiksavimo diapazonas nustatytas netikslingai 	<ul style="list-style-type: none"> ■ Prieblandos nustatymas naudojantis programėle ■ Įjunkite ■ Įjunkite, pakeiskite saugiklį; jeigu reikia, patikrinkite jungtį ■ Jautrumo zonos ilgio nustatymas programėle
Sensorinis šviestuvus neišsijungia (tik SŠ)	<ul style="list-style-type: none"> ■ Jautrumo zonoje fiksuojamas nuolatinis judesys 	<ul style="list-style-type: none"> ■ Patikrinkite jautrumo zoną ir, jei reikia, iš naujo ją nustatykite
Sensorinis žibintas neišsijungia iki galo (tik SŠ)	<ul style="list-style-type: none"> ■ Pasirinktas naktinis apšvietimas 	<ul style="list-style-type: none"> ■ „Naktinis apšvietimas“ ties „0 min.“
Sensorinis žibintas įsijungia nepageidaujamu metu (tik SŠ)	<ul style="list-style-type: none"> ■ Jautrumo zonoje vėjas linguoja medžius ir krūmus ■ Užfiksuojami gatvė važiuojantys automobiliai 	<ul style="list-style-type: none"> ■ Nustatykite jautrumo zoną iš naujo ■ Nustatykite jautrumo zoną iš naujo
Sensorinis šviestuvus nekontroliuojamai įsijungia ir išsijungia (tik SŠ)	<ul style="list-style-type: none"> ■ Jautrumo zonoje yra didesnių metalinių objektų, pvz., automobilių arba metalo sienų 	<ul style="list-style-type: none"> ■ Nustatykite jautrumo zoną iš naujo ■ pvz., perstatykite automobilį į kitą vietą

1. Par šo dokumentu

Lūdzu, izlasiet uzmanīgi un saglabājiet.

- Autortiesības ir aizsargātas. Pārpublicēšana, arī atsevišķu izvilkumu veidā, tikai ar mūsu atļauju.
- Paturam tiesības veikt izmaiņas, kas saistītas ar tehnikas attīstību.

Simbolu skaidrojums



Brīdinājums par bīstamību!



Norāde uz tekstu dokumentā.

2. Vispārēji drošības norādījumi



Pirms jebkādiem darbiem ar ierīci, pārtrauciet strāvas padevi tai!

- Montāžas laikā pievienojamais elektrības vads nedrīkst atrasties zem sprieguma. Tādēļ vispirms jāatslēdz elektrība un ar sprieguma testeru jāpārbauda, vai sprieguma vairs nav.
- Instalējot sensorgaismekli, jāstrādā ar elektrotīkla spriegumu. Tādēļ tas jāveic lietpratīgi un saskaņā ar vietējo instalēšanas un pieslēgšanas tehnisko priekšrakstu prasībām.
- Izmantojiet tikai oriģinālās detaļas.
- Remontdarbus drīkst veikt tikai profesionālas darbnīcas.

3. L 830, L 835, L 840, GL 80 SC/C

Pareiza lietošana

- Sensorgaismeklis montāžai pie sienas ārā un iekštelpās (L 830/L 835/L 840 SC)
- Gaismeklis montāžai pie sienas ārā un iekštelpās (L 830, L 835, L 840 C).
- Sensorgaismeklis montāžai zemē ārā un iekštelpās (GL 80 CS).
- Gaismeklis montāžai zemē ārā un iekštelpās (GL 80 C).

Norāde!

Lūdzu, instalējot, nodrošiniet, ka atstatums līdz WLAN rūterim vai pieejas punktam tiek ievērots vismaz 3 m.

Sensorgaismekļi (CS) ietver aktīvu kustību ziņotāju. Iebūvētais infrasarkanais augstfrekvences sensors raída augstas frekvences magnētiskos viļņus (5,8 GHz) un uztver to atstarojumu. Cilvēku kustības gadījumā sensorgaismekļa uztveres

zonā sensors fiksē atbalss izmaiņas. Iebūvēts mikroprocesors tad aktivizē komandu "Ieslēgt gaismu". Sensors var uztvert arī kustības aiz durvīm, stikla rūtīm vai plānām sienām. Analizējot signālus, sensors atšķir cilvēku kustības no tādiem kustīgiem objektiem kā krūmi un nelieli dzīvnieki. Tādējādi tiek izslēgta kļūdaina ieslēgšanās, kuru izraisa nelieli dzīvnieki, kā arī traucējumi sevišķi augstu temperatūru gadījumā.

Sensorgaismekļa funkcijas var iestatīt ar vienvirsmu un planšetdatru vai iestatīšanas slēdzi. Saslēgšana tīklā caur Bluetooth ir iespējama tikai ar vienvirsmu vai planšetdatoru.

Norāde:

iHF sensora augstfrekvences jauda ir aptuveni 1 mW – tas ir tikai 1/1000 daļa no mobilā telefona vai mikroviļņu krāsns raidjaudas.

Piegādes apjoms L 830, L 835, L 840 SC/C **(3.1. att.)**

- gaismeklis
- trīs skrūves
- trīs dībeļi
- trīs starplikas

Produkta izmēri L 830 SC/C **(3.2. att.)**

Produkta izmēri L 835 SC/C **(3.3. att.)**

Produkta izmēri L 840 SC/C **(3.4. att.)**

Ierīces komplektācija L 830, L 835, L 840 SC/C **(3.5. att.)**

- A** Sienas stiprinājums
- B** Pieslēguma aizspiednis
- C** Blīvaizbāznis
- D** Kontaktsavienojums
- E** Gaismekļa kubs

Piegādes apjoms GL 80 SC/C **(3.6. att.)**

- gaismeklis
- profils
- grīdas plāksne
- četras grīdas skrūves
- četri dībeļi
- četras savienojuma skrūves

Produkta izmēri GL 80 SC/C **(3.7. att.)**

Ierīces komplektācija GL 80 SC/C **(3.8. att.)**

- A** Pārsegs
- B** Pieslēguma aizspiednis
- D** Kontaktsavienojums
- E** Gaismekļa kubs
- F** Zemējuma klemme

Gaismas stipruma sadalījums (3.9/3.10/3.11/3.12 att.)

Sniedzamība (3.13 att.)

Norāde:

Ja gaismekļi ir uzmontēti blakus, tie var izraisīt nepareizu slēgšanos, tā kā raidītie augstfrekvences signāli taucē viens otram. (3.14. A att.)

Šādi pasākumi palīdz apiet šo kļūdu:

- Uzmontējiet gaismekļus ar vismaz 5 m atstatumu.
- Saslēdziet gaismekļus tīklā ar Smart Remote lietotni un izslēdziet mērktiecīgi atsevišķu gaismekļu sensorus ar Sensor Off funkciju (3.14 B + C att.).
Saslēdzot tīklā, kustības gadījumā tiek ieslēgti ar tie gaismekļi, kuru sensori ir deaktivēti.

4. Elektriskais pieslēgums

Slēgumu plāns (4.1. att.)

Tīkla pievadvadu veido 2 - 3 dzīslu kabelis:

L = fāze (visbiežāk melns vai brūns)

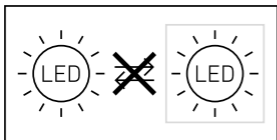
N = nulles vads (parasti zils)

PE = zemējums (zaļš/dzeltens)

Šaubu gadījumā ar sprieguma mērītāju ir jānosaka kabeļa dzīslas; pēc tam kabelis atkārtoti ir jāatslēdz no strāvas tīkla. Fāze (**L**) un nulles vads (**N**) tiek pieslēgti savienotājkopnei. Jānoizolē zemējums (**PE**) un jāpieliek klāt. GL 80 SC/C zemējums (**PE**) jāpieslēdz zemējuma klemmei.

Svarīgi! Pieslēgumu sajaukšana vēlāk izraisa īssavienojumu ierīcē vai Jūsu sadales skapī. Šādā gadījumā atkārtoti jāidentificē un no jauna jāsavieno visi kabeļi. Protams, tīkla pievadvadā var iemontēt tīkla slēdzi IESLĒGŠANAI/ IZSLĒGŠANAI.

Svarīgi! Šī gaismekļa gaismas avots nav nomaināms, ja gaismas avotu ir jānomaina (piem., tā darba mūža beigās), ir jānomaina viss gaismeklis.



5. Montāža

- Pārbaudiet visas detaļas, vai tās nav bojātas.
- Bojājumu gadījumā nelietojiet produktu.
- Montējot sensora gaismekli, uzmanība pievēršama tam, lai tas tiktu piestiprināts stabili.
- Izvēlieties montāžai piemērotu vietu, ņemot vērā sniedzamību un kustības uztveršanu

Montāžas soļi (L 830, L 835, L 840 SC/C)

- Atslēdziet elektrības apgādi. (4.1. att.)
- Atskrūvējiet drošības skrūves un noņemiet gaismas kubu no sienas stiprinājuma. (5.1. att.)
- Atzīmējiet urbuma vietas (5.2. att.)
- Izurbiet caurumus un ievietojiet dībeļus (5.3. att.)
- Izduriel caurumu blīvaizbāzn
- Montāža ar zemapmetuma pievadu (5.4. att.)
- Montāža ar virsapmetuma pievadu (5.5. att.)
- Pievienojiet pieslēguma kabeli (5.6. att.)
- Uzspraudiet gaismas kubu uz sienas stiprinājuma (5.7. att.)
- Ieskrūvējiet drošības skrūves (5.7. att.)
- Ieslēdziet elektrības apgādi (5.7. att.)
- Veiciet iestatīšanu lietotnē (tikai SC)
→ "6. Funkcijas"

Montāžas soļi (GL 80 SC/C)

- Atslēdziet elektrības apgādi (4.1. att.)
- Atskrūvējiet drošības skrūvi un noņemiet gaismas kubu no nosega (5.8. att.)
- Izvelciet kabeli caur grīdas stiprinājumu un profilu (5.9. att.)
- Pieskrūvējiet grīdas stiprinājumu un profilu (5.10. att.)
- Iezīmējiet uz grīdas platēm urbuma vietas (5.11. att.)
- Izurbiet caurumus un ievietojiet dībeļus (5.12. att.)
- Pieskrūvējiet grīdas stiprinājumus pie grīdas (5.13. att.)
- Pieskrūvējiet nosegu pie profila (5.14. att.)
- Pievienojiet pieslēguma kabeli (5.15. att.)
- Uzspraudiet gaismas kubu uz nosega (5.16. att.)
- Atskrūvējiet drošības skrūvi (5.16. att.)
- Ieslēdziet elektrības apgādi (5.16. att.)
- Veiciet iestatīšanu lietotnē (tikai SC)
→ "6. Funkcijas"

6. Funkcijas

Šādas funkcijas ir iestatāmas SC variantiem.
Funkcijas ir iestatāmas Smart Remote lietotnē:

Smart Remote lietotne

Gaismekļa konfigurācijai ar viedtālruni vai planšetdatoru ir Jūsu AppStore jālejuplādē STEINEL Smart Remote lietotne. Ir vajadzīgs viedtālrunis vai planšetdators ar Bluetooth.

Android



iOS



Šādas funkcijas ir iestatāmas Smart Remote lietotnē::

- Laika iestatīšana
- Darbības rādiusa izvēle
- Krēslas sliekšņa iestatījums
- Nakts gaismas funkcija
- Iestatāms galvenās gaismas/nakts gaismas līmenis
- Paplašināta sniedzamības iestatīšana
- Grupu savienošana
- Krēslas sliekšņa iestatījums ar Teach-In

Laika iestatīšana (pēcdarbības laiks)

Vēlamo gaismekļa degšanas ilgumu iespējams iestatīt bez pakāpēm no apm. 5 s līdz maks. 60 min. Ar katru kustību, kas uztverta pirms šī laika beigām, pulkstenis tiek startēts no jauna.

Šīs funkcijas attiecas uz C variantiem tikai kombinācijā ar Bluetooth sensoru.

Norāde:

Pēc katras gaismekļa izslēgšanās uz apm. 1 s ir pārtraukta jaunas kustības uztvere. Tikai pēc šī laika paiešanas gaismeklis, uztverot kustību, atkal var ieslēgt gaismu.

Iestatot uztvers lauku un pārbaudot darbību, ieteicams iestatīt īsāko laiku.

Sniedzamības iestatīšana (jūtīgums)

Ar jēdzienu „sniedzamība“ tiek saprasts apļveida laukums uz grīdas, kurš veido uztveres lauku, montējot gaismekli 2 m augstumā.

- iestatīšanas slēdzis maks. = maksimālā sniedzamība (5 m)
- iestatīšanas slēdzis min. = minimālā sniedzamība (1 m)

Šīs funkcijas attiecas uz C variantiem tikai kombinācijā ar Bluetooth sensoru.

Krēslas sliekšņa iestatīšana (reakcijas sliekšnis)

Vēlamo gaismekļa reakcijas sliekšni iespējams iestatīt bez pakāpēm no apm. 2 līdz 2.000 luksiem.

- iestatīšanas slēdzis iestatīts līdz atdurei pa labi = dienasgaismas režīms (atkarībā no apgaismojuma)
- iestatīšanas slēdzis iestatīts līdz atdurei pa kreisi = aptumšošanas režīms (apm. 2 luks)

Šīs funkcijas attiecas uz C variantiem tikai kombinācijā ar Bluetooth sensoru.

Iestatot uztveres lauku un pārbaudot gaismekļa darbību dienasgaismā, iestatījumu regulatoram jābūt pagriezta līdz atdurei pa labi.

Nakts gaismas funkcija


Nakts apgaismojums piedāvā apgaismojumu ar aptuveni 10% no apgaismojuma jaudas. Tikai notiekot kustībai uztveres laukā, gaisma uz iestatīto laiku (skat. laika iestatīšanu), tiek ieslēgta ar maksimālo gaismas jaudu (100 %). Pēc tam gaismeklis ieslēdzas aktivētajā nakts gaismas režīmā.

Nakts gaisma ir IESL., kad gaišuma sliekšnis tiek pārkāpts. Aktivēta dienas režīma gadījumā, nakts gaisma vienmēr ir IESL.

0 min = maigais starts / nakts apgaismojums nav IESL., sākot ar iestatītu krēslas vērtību

10 min = maigais starts + nakts apgaismojums 10 minūtes

30 min = maigais starts + nakts apgaismojums 30 minūtes

 = maigais starts + nakts apgaismojums visu nakti

Šīs funkcijas attiecas uz C variantiem tikai kombinācijā ar Bluetooth sensoru.

Kas ir „maigais starts”?

Sensorgaismeklis ir aprīkots ar "maigā starta" funkciju. Tas nozīmē, ka, ieslēdzot gaismu, tā neiedegas ar maksimālo jaudu, bet gan sekundes laikā tās intensitāte pieaug līdz 100%. Tas pats notiek gaismekli izslēdzot - tas pakāpeniski izdziest.

Šīs funkcijas attiecas uz C variantiem tikai kombinācijā ar Bluetooth sensoru.

Ilgstošās gaismas funkcija (6.1 att.)

Ja tīkla pievadā tiek instalēts alternatīvs tīkla slēdzis, paralēli parastajām ieslēgšanas un izslēgšanas funkcijām iespējamas šādas funkcijas:

1) Ieslēgt ilgstošo apgaismojumu:

slēdzi 2 x IZSL. un IESL. Gaismeklis tiek iestatīts 4 stundu ilgstošā apgaismojuma režīmā. Beigās gaismeklis automātiski atkal pāriet uz sensora režīmu.

2) Izslēgt ilgstošo gaismu:

slēdzis 1 x IZSL. un IESL. Gaismeklis IZSL., t.i., pāriet sensora režīmā.

Svarīgi!

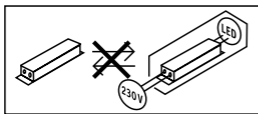
Slēgšanai jānotiek laika posmā no 0,2 līdz 1 sekunde.

7. Apkope/Kopšana

Izstrādājumam apkope nav nepieciešama.

Ja gaismeklis ir netīrs, noslaukiet to ar mitru drānu (bez tīrīšanas līdzekļiem).

Svarīgi! Bateriju ierīce nav nomaināma.



8. Utilizācija

Elektroierīces, piederumi un iepakojumi jānodod labai draudzīgai atkārtotai pārstrādei.



Nemetiet elektroierīces parastajos atkritumos!

Tikai ES valstīm:

Atbilstoši Eiropas vadlīnijām par vecām elektroierīcēm un elektroniskām ierīcēm, un to lietojumam nacionālās tiesībās, nefunkcionējošas elektroierīces jāsavāc atsevišķi un tās jānodod labai draudzīgai atkārtotai pārstrādei.

9. Ražotāja garantija

Šis Steinel produkts ir izgatavots ar vislielāko rūpību, tā darbība un drošība ir pārbaudīta saskaņā ar spēkā esošajiem priekšrakstiem, un noslēgumā tas pakļauts izlases veida pārbaudei. Steinel garantē nevainojamas produkta īpašības un darbību. Garantijas laiks ir 36 mēneši un tā stājas spēkā ar ierīces pārdošanas dienu lietotājam. Mēs novēršam trūkumus, kas radušies materiālu vai rūpnīcas kļūdu dēļ, garantijas serviss ietver sevī bojāto daļu remontu vai apmaiņu pēc mūsu izvēles. Garantijas serviss neattiecas uz nodilumam pakļauto daļu bojājumiem, kā arī uz bojājumiem un trūkumiem, kas radušies nelietpratīgas lietošanas vai apkopes, kā arī kritiena rezultātā. Garantijas saistības neattiecas uz citiem objektiem, kas varētu tikt bojāti ierīces darbības rezultātā.

Garantija ir spēkā tikai tad, ja neizjaukta ierīce kopā ar īsu problēmas aprakstu, kases čeku vai rēķinu (ar pirkšanas datumu un tirgotāja zīmogu), labi iepakota, tiek nosūtīta attiecīgajai servisa nodaļai.

Remonta serviss:

Pēc garantijas laika beigām vai tādu bojājumu gadījumā, uz kuriem neattiecas garantijas tiesības, vērsieties tuvākajā klientu apkalpošanas centrā, lai novērstu bojājumus.

3 GADU
RAŽOTĀJA
GARANTIJA

10. Atbilstības deklarācija

Ar šo STEINEL Vertrieb GmbH deklarē, ka radioiekārta L 830, L 835, L 840, GL 80 SC/C atbilst Direktīvai 2014/53/ES. Pilns ES atbilstības deklarācijas teksts ir pieejams šādā interneta vietnē: www.steinell.de

11. Tehniskie dati

Izmēri P × A × Dz L 830 SC/C, L 835 SC/C L 840 SC/C GL 80 SC/C	110 mm × 110 mm × 131,5 mm 110 mm × 110 mm × 133,5 mm 110 mm × 633 mm × 130 mm
Tikla pieslēgums	220-240 V, 50/60 Hz
Jaudas patēriņš (P_{on})	9,1 W
Jaudas patēriņš iHF Sensorika L 830, L 835, L 840 SC GL 80 SC	0,67 W 0,67 W
Standby (Tīkls (P_{net}))	
L 830, L 835, L 840 SC L 830, L 835, L 840 C GL 80 SC GL 80 C	0,45 W 0,45 W 0,45 W 0,45 W
Gaismas jauda (lm)	
L 830 SC L 830 C L 835 SC L 835 C L 840 SC L 840 C GL 80 SC GL 80 C	493 lm (antracīts), 523 lm (sudrabs) 493 lm (antracīts) 616 lm (antracīts), 616 lm (sudrabs) 616 lm (antracīts) 319 lm (antracīts), 319 lm (sudrabs) 319 lm (antracīts) 650 lm (antracīts), 650 lm (sudrabs) 650 lm (antracīts)
Efektivitāte (lm/W)	
L 830 SC L 830 C L 835 SC L 835 C L 840 SC L 840 C GL 80 SC GL 80 C	54 lm/W (antracīts), 57 lm/W (sudrabs) 54 lm/W (antracīts) 68 lm/W (antracīts), 68 lm/W (sudrabs) 68 lm/W (antracīts) 35 lm/W (antracīts), 35 lm/W (sudrabs) 35 lm/W (antracīts) 71 lm/W (antracīts), 71 lm/W (sudrabs) 71 lm/W (antracīts)
Spuldzes	LED
Krāsas temperatūra	3 000 K
Krāsas attēlošanas indekss	$R_a = 82$
Vidējs dzīves ilgums	L70B50 pie 25°C: > 60 000 h
Krāsas konstistence SDCM	Sākuma vērtība: 3

Nakts apgaismojums	Jā (Izsl., 10 min, 30 min, visu nakti vienmēr) C variantiem tikai kombinācijā ar Bluetooth sensoru.
Sensoru tehnoloģija (tikai SC)	(5,8 GHz, ≤ 1 mW)
Uztveres lauks Uztveres leņķis	160° C variantiem tikai kombinācijā ar Bluetooth sensoru.
atveres leņķis	160° C variantiem tikai kombinācijā ar Bluetooth sensoru.
Sniedzamība	1-5 m C variantiem tikai kombinācijā ar Bluetooth sensoru.
Laika iestatīšana	5 s - 60 min C variantiem: Tikai kombinācijā ar Bluetooth sensoru.
Krēslas sliekšņa iestatījums	2–2000 luks C variantiem: Tikai kombinācijā ar Bluetooth sensoru.
Gaismas avota enerģijas efektivitātes klase	
L 830, L 835, L 840 SC	F
L 830, L 835, L 840 C	F
GL 80 SC	F
GL 80 C	F
Aizsardzības veids	IP44
Aizsargklase	
L 830, L 835, L 840 SC/ C	II
GL 80 SC/ C	I
Apkārtējā temperatūra	-20 līdz +40°C
Bluetooth frekvence	2,4-2,48 GHz
Bluetooth raidjauka	5 dBm / 3 mW



Tehniskā dokumentācija: www.steinel.de

12. Darbības traucējumi

Traucējumi	Cēlonis	Risinājums
Gaismeklis bez sprieguma	<ul style="list-style-type: none"> ■ Drošinātājs ir izslēdzies, nav ieslēgts, bojāts vads ■ Īssavienojums 	<ul style="list-style-type: none"> ■ Ieslēdziet drošinātāju, nomainiet, ieslēdziet tīkla slēdzi; pārbaudiet vadu ar sprieguma testerī ■ Pārbaudiet pieslēgumus
Sensorgaismeklis neieslēdzas (tikai SC)	<ul style="list-style-type: none"> ■ Dienas gaismas režīmā, krēslas sliekšnis iestatīts nakts režīmā ■ IZSLĒGTS tīkla slēdzis ■ Drošinātājs ir izslēdzies ■ Nav mērķtiecīgi iestatīts uztveres lauks 	<ul style="list-style-type: none"> ■ Iestatiet lietotnē krēslas vērtību ■ Ieslēdziet ■ Ieslēdziet drošinātāju, nomainiet, pēc vajadzības pārbaudiet pieslēgumu ■ Iestatiet lietotnē sniedzamību
Sensorgaismeklis neizslēdzas (tikai SC)	<ul style="list-style-type: none"> ■ Nepārtraukta kustība uztveres laukā 	<ul style="list-style-type: none"> ■ Pārbaudiet lauku un pēc nepieciešamības atkārtoti justējiet
Sensorgaismeklis neizslēdzas pilnībā (tikai SC)	<ul style="list-style-type: none"> ■ Izvēlēts nakts apgaismojums 	<ul style="list-style-type: none"> ■ Nakts apgaismojums uz "0 min"
Sensorgaismeklis ieslēdzas nevajadzīgi (tikai SC)	<ul style="list-style-type: none"> ■ Vējš uztveres laukā kustina kokus un krūmus ■ Uz ielas esošo automašīnu uztveršana 	<ul style="list-style-type: none"> ■ Izmainiet lauku ■ Izmainiet lauku
Sensorgaismeklis ieslēdzas un izslēdzas nekontrolēti (tikai SC)	<ul style="list-style-type: none"> ■ Lielāki metāliski priekšmeti, piemēram, automobiļi vai metāla sienas atrodas uztveres zonā 	<ul style="list-style-type: none"> ■ Izmainiet lauku ■ Piem., pārvietojiet automobili

1. Об этом документе

Просим тщательно прочесть и сохранить!

- Защищено авторскими правами. Перепечатка, также выдержками, только с нашего согласия.
- Мы сохраняем за собой право на изменения, которые служат техническому прогрессу.

Разъяснение символов



Предупреждение об опасностях!



Указание на текст в документе.

2. Общие указания по технике безопасности



Перед началом любых работ, проводимых на приборе, следует отключить напряжение!

- При проведении монтажа подключаемый электропровод должен быть обесточен. Поэтому в первую очередь следует отключить подачу тока и проверить отсутствие напряжения с помощью индикатора напряжения.
- Монтажные работы по подключению сенсорного светильника относятся к категории работ с сетевым напряжением. Поэтому при монтаже светильников следует соблюдать указания и условия, приведенные в инструкции по подключению.
- Использовать только оригинальные запасные части.
- Ремонт разрешается выполнять только в специализированных мастерских.

3. L 830, L 835, L 840, GL 80 SC/C

Применение по назначению

- Сенсорный светильник для настенного монтажа на улицах и в помещениях (L 830, L 835, L 840 SC).
- Светильник для настенного монтажа на улицах и в помещениях (L 830, L 835, L 840 C).
- Сенсорный светильник для напольного монтажа на улицах и в помещениях (GL 80 SC).
- Светильник для напольного монтажа на улицах и в помещениях (GL 80 C).

Указание:

При установке убедиться, что расстояние до маршрутизаторов или точек доступа WLAN составляет не менее 3 м.

Сенсорные светильники (SC) являются активными датчиками движения. Встроенный ВЧ-сенсор посылает высокочастотные электромагнитные волны (5,8 ГГц) и получает их эхо. При движении людей в зоне обнаружения светильника сенсорный светильник воспринимает изменения эхо. При движении людей в зоне обнаружения светильника сенсор воспринимает изменения эхо. Микропроцессор дает команду переключения „Включить свет“. Возможно обнаружение через двери, оконные стекла или стены. Путем анализа сигнала сенсор различает движущихся людей и движущиеся объекты, такие как кусты или мелкие животные. Таким образом исключаются ошибочные включения из-за мелких животных и сбоев по причине экстремальных температур. Функции сенсорного светильника можно настроить с смартфона и планшета или посредством установочного регулятора. Объединение в сеть по Bluetooth возможно только со смартфона или планшета.

Указание: мощность iHF-сенсора составляет ок. 1 мВт – это всего лишь одна тысячная мощности, излучаемой сотовым телефоном или микроволновой печью.

Объем поставки L 830, L 835, L 840 SC/C (рис. 3.1)

- Светильник
- Три винта
- Три дюбеля
- Три проставки

Размеры продукта L 830 SC/C (рис. 3.2)

Размеры продукта L 835 SC/C (рис. 3.3)

Размеры продукта L 840 SC/C (рис. 3.4)

Обзор продукта L 830, L 835, L 840 SC/C (рис. 3.5)

- A** Угольник
- B** Клемма подключения
- C** Уплотнитель
- D** Штекерное соединение
- E** Светящиеся кубы

Объем поставки GL 80 SC/C (рис. 3.6)

- Светильник
- Профиль
- Плита основания
- Четыре донных винта
- 4 Дюбеля
- Четыре соединительных винта

Размеры продукта GL 80 SC/C (рис. 3.7)

Обзор продукта GL 80 SC/C (рис. 3.8)

- A Плафон
- B Клемма подключения
- D Штекерное соединение
- E Светящиеся кубы
- F Клемма заземления

Распределение силы света (рис. 3.9/3.10/3.11/3.12)

Радиус действия (только SC) (рис. 3.13)

Указание: если светильники установлены слишком близко друг к другу, возможны ошибочные переключения, поскольку испускаемые высокочастотные сигналы создают взаимные помехи. (рис. 3.14 A)

Следующие меры помогают обойти эту ошибку:

- Светильники устанавливать на расстоянии как минимум 5 м.
- Объединить светильники в сеть посредством приложения Smart Remote и целенаправленно отключить сенсор посредством функции Sensor-Off на отдельных светильниках (рис. 3.14 B + C). За счет объединения в сеть при движении включаются также те светильники, сенсор которых деактивирован.

4. Электрическое подключение

Схема соединений (рис. 4.1)

Сетевой провод состоит из 2 или 3 жил:

L = фаза (чаще всего черный или коричневый)

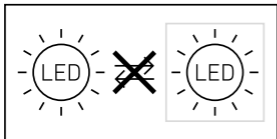
N = нулевой провод (чаще всего синий)

PE = провод заземления (зеленый/желтый)

В случае сомнения идентифицировать кабель с помощью индикатора, затем снова отключить напряжение. Присоединить фазный (**L**) и нулевой провод (**N**) к клемме светильника. Провод заземления (**PE**) изолировать и просто положить рядом. На GL 80 SC/C необходимо подключить провод заземления (**PE**) к клемме заземления.

Важно: вследствие неправильного присоединения проводов в приборе или в распределительном ящике с предохранителями может произойти короткое замыкание. В таком случае рекомендуется проверить провода и заново подключить их. Само собой разумеется, в провод присоединения к сети может быть вмонтирован выключатель для включения и выключения сетевого тока.

Важно: источник света этого светильника не подлежит замене. При необходимости замены источника света (например, в конце его срока службы), необходимо заменить весь светильник.



5. Монтаж

- Проверить все конструктивные детали на предмет повреждения.
- При повреждениях не включать продукт.
- При монтаже сенсорного светильника следить за тем, чтобы он крепился без вибраций.
- Выбрать подходящее место для монтажа с учетом радиуса действия и регистрации движений.

Порядок монтажа (L 830, L 835, L 840 SC/C)

- Отключить электропитание. (рис. 4.1)
- Отпустить стопорные винты и снять светящиеся кубы с угольника. (рис. 5.1)
- Наметить отверстия для сверления (рис. 5.2)
- Просверлить отверстия и вставить дюбели. (рис. 5.3)
- Пробить уплотнитель.
- Монтаж при подводе кабеля скрытой проводкой (рис. 5.4)
- Монтаж при подводе кабеля открытой проводкой (рис. 5.5)
- Подключить соединительный кабель (рис. 5.6)
- Надеть светящиеся кубы на угольник (рис. 5.7)
- Вкрутить стопорные винты (рис. 5.7)
- Включить электропитание (рис. 5.7)
- Выполнить регулировки с помощью приложения (только SC)
→ "6. Эксплуатация"

Порядок монтажа (GL 80 SC/C)

- Отключить электропитание (рис. 4.1)
- Отпустить крепежный винт и снять плафон (рис. 5.8)
- Протащить кабель через донный держатель и профиль (рис. 5.9)
- Прикрутить донный держатель и профиль (рис. 5.10)
- Наметить отверстия для сверления на плите основания (рис. 5.11)
- Просверлить отверстия и вставить дюбели (рис. 5.12)
- Прикрутить донный держатель к дну (рис. 5.13)

- Прикрутить плафон к профилю (рис. 5.14)
- Подключить соединительный кабель (рис. 5.15)
- Надеть светящиеся кубы на плафон (рис. 5.16)
- Вкрутить крепежный винт (рис. 5.16)
- Включить электропитание (рис. 5.16)
- Выполнить регулировки с помощью приложения (только SC)
→ "6. Эксплуатация"

6. Эксплуатация

Функции можно отрегулировать для вариантов SC.
Регулировка функций выполняется с помощью приложения Smart Remote.

Приложение Smart Remote

Для конфигурации светильника с помощью смартфона или планшета необходимо скачать приложение STEINEL Smart Remote из AppStore. Необходимо смартфон или планшет с Bluetooth.

Android



iOS



Функции, которые могут регулироваться посредством приложения Smart Remote:

- Время включения
- Установка дальности действия
- Установка сумеречного включения
- Функция ночного освещения
- Возможность регулировки уровня основного / ночного освещения
- Расширенная установка дальности действия
- Объединение в группу
- Установка сумеречного порога посредством обучения

Время включения (время остаточного включения)

Необходимое время освещения может быть установлено на светильнике плавно в диапазоне от 5 сек. до макс. 60 мин. Каждое зарегистрированное движение до истечения этого времени заново начинает отсчет времени.

Эта функция действует для вариантов C всегда только в комбинации с продуктом с сенсором Bluetooth.

Указание: после каждого процесса отключения светильника обнаружение нового движения прерывается прим. на 1 секунду. Только по истечении этого времени светильник может снова включать свет при движении. При установке зоны обнаружения и при проведении эксплуатационного теста рекомендуется устанавливать наиболее короткое время.

Регулировка радиуса действия (чувствительности)

Под понятием "радиус действия" понимают почти кругообразный диаметр на земле, который при монтаже на высоте 2 м образует зону обнаружения.

- Установочный регулятор на макс. = макс. радиус действия (5 м)
- Установочный регулятор на мин. = мин. радиус действия (1 м)

Эта функция действует для вариантов С всегда только в комбинации с продуктом с сенсором Bluetooth.

Установка сумеречного включения (порог срабатывания)

Необходимый порог срабатывания светильника может быть установлен плавно в диапазоне от 2 лк до 2000 лк.

- Установочный регулятор, повернутый до упора вправо = режим дневного освещения (независимо от яркости)
- Установочный регулятор, повернутый до упора влево = режим сумеречного освещения (ок. 2 лк)

Эта функция действует для вариантов С всегда только в комбинации с продуктом с сенсором Bluetooth.

При установке зоны обнаружения и для проведения эксплуатационного теста при дневном свете установочный регулятор рекомендуется устанавливать до упора вправо.

Функция ночного освещения


Ночное освещение обеспечивает освещение с прим. 10 % мощности света. При движении в зоне обнаружения свет включается на установленное время (см. продолжительность включения) на макс. мощность освещения (100 %). Затем светильник снова переключается на активированное ночное освещение.

Ночное освещение ВКЛ., если уровень опускается ниже яркостного порога. При активированном режиме дневного освещения ночное освещение всегда ВКЛ.

0 мин. = плавное включение света / без ВКЛ. ночного освещения, начиная с установленного значения сумеречного порога

10 мин. = плавное включение света + ночное освещение 10 мин.

30 мин. = плавное включение света + ночное освещение 30 мин.

 = плавное включение света + ночное освещение всю ночь

Эта функция действует для вариантов С всегда только в комбинации с продуктом с сенсором Bluetooth.

Что такое плавное включение света?

Сенсорный светильник оснащен функцией плавного включения света. Благодаря данной функции макс. яркость светильника устанавливается медленно в течение непродолжительного времени. Таким же образом регулируется мощность света при выключении светильника.

Эта функция действует для вариантов С всегда только в комбинации с продуктом с сенсором Bluetooth.

Режим постоянного освещения (рис. 6.1)

В случае опциональной установки сетевого выключателя в сетевой провод, помимо базовых функций включения и выключения света при движении доступны следующие функции:

1) Включение постоянного освещения:

Выключатель выключить и включить 2 раза. Светильник на 4 часа устанавливается на постоянный свет. По истечении времени производится автоматическое переключение в сенсорный режим.

2) Выключить постоянное освещение:

Выключатель выключить и включить 1 раз. Светильник выключается или переключается в сенсорный режим.

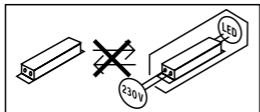
Важно: Процессы переключения должны выполняться в диапазоне от 0,2 до 1 секунды.

7. Техническое обслуживание/уход

Продукт не требует технического обслуживания.

Загрязнения на светильнике можно удалять влажным сукном (не используя моющие средства).

Важно: Рабочее изделие заменить нельзя.



8. Утилизация

Электроприборы, комплектующие и упаковку следует направлять на экологичную вторичную переработку.



Не выбрасывать электроприборы в бытовые отходы!

Только для стран ЕС: согласно действующей Европейской директиве по отработанному электрическому и электронному оборудованию и ее реализации в национальных законодательствах отработанные электроприборы должны собираться отдельно и направляться на экологичную вторичную переработку.

9. Гарантия производителя

Данное изделие производства Steinel было с особым вниманием изготовлено и испытано на работоспособность и безопасность эксплуатации соответственно действующим инструкциям, а потом подвергнуто выборочному контролю качества. Фирма STEINEL гарантирует высокое качество и надежную работу изделия. Гарантийный срок эксплуатации составляет 36 месяцев со дня продажи изделия. Фирма обязуется устранить недостатки, которые возникли вследствие дефекта материала или конструкции. Дефекты устраняются путем ремонта изделия либо заменой неисправных деталей по усмотрению фирмы. Гарантийный срок эксплуатации не распространяется на повреждения и дефекты, возникшие в результате износа деталей, ненадлежащей эксплуатации и ухода. Фирма не несет ответственности за материальный ущерб третьих лиц, нанесенный в процессе эксплуатации изделия. Гарантия предоставляется только в том случае, если изделие в собранном и упакованном виде с кратким описанием неисправности было отправлено вместе с приложенным кассовым чеком или квитанцией (с датой продажи и печатью торгового предприятия) по адресу сервисной мастерской.

Ремонтный сервис: по истечении гарантийного срока или при наличии неполадок, исключающих гарантию, обратитесь в ближайшее сервисное предприятие, чтобы получить информацию о возможности ремонта.

3 ГОДА
ГАРАНТИИ
производителя

10. Сертификат соответствия

Настоящим компания STEINEL Vertrieb GmbH заявляет, что радиоаппаратура типа L 830, L 835, L 840, GL 80 SC/C отвечает требованиям директивы 2014/53/EU. Полный текст сертификата соответствия ЕС доступен по следующему адресу в Интернете: www.steinell.de.

11. Технические данные

Габаритные размеры Ш × В × Г L 830 SC/C, L 835 SC/C	110 мм × 110 мм × 131,5 мм
L 840 SC/C	110 мм × 110 мм × 133,5 мм
GL 80 SC/C	110 мм × 633 мм × 130 мм
Сетевое подключение	220-240 В / 50/60 Гц
Потребляемая мощность ($P_{он}$)	9,1 Вт
Потребляемая мощность iHF-сенсора	0,67 Вт
L 830, L 835, L 840 SC	0,67 Вт
GL 80 SC	
Standby (сеть ($P_{нет}$))	
L 830, L 835, L 840 SC	0,45 Вт
L 830, L 835, L 840 C	0,45 Вт
GL 80 SC	0,45 Вт
GL 80 C	0,45 Вт
Световая мощность (лм)	
L 830 SC	493 лм (антрацит), 523 лм (серебро)
L 830 C	493 лм (антрацит)
L 835 SC	616 лм (антрацит), 616 лм (серебро)
L 835 C	616 лм (антрацит)
L 840 SC	319 лм (антрацит), 319 лм (серебро)
L 840 C	319 лм (антрацит)
GL 80 SC	650 лм (антрацит), 650 лм (серебро)
GL 80 C	650 лм (антрацит)
Эффективность (лм/Вт)	
L 830 SC	54 лм/Вт (антрацит), 57 лм/Вт (серебро)
L 830 C	54 лм/Вт (антрацит)
L 835 SC	68 лм/Вт (антрацит), 68 лм/Вт (серебро)
L 835 C	68 лм/Вт (антрацит)
L 840 SC	35 лм/Вт (антрацит), 35 лм/Вт (серебро)
L 840 C	35 лм/Вт (антрацит)
GL 80 SC	71 лм/Вт (антрацит), 71 лм/Вт (серебро)
GL 80 C	71 лм/Вт (антрацит)
Осветительное средство	СИД
Температура цвета	3 000 К
Коэффициент цветопередачи	$R_a = 82$
Средний расчетный срок службы	L70B50 при 25°C: > 60 000 ч
Консистенция цвета SDCM	Начальное значение: 3

Ночное освещение	Да (выкл., 10 мин., 30 мин., всю ночь, всегда) Для С: всегда только в комбинации с продуктом с сенсором Bluetooth.
Сенсорная техника (только SC)	(5,8 ГГц, ≤ 1 мВт)
Зона охвата Угол охвата	160° Для С: всегда только в комбинации с продуктом с сенсором Bluetooth.
Угол раствора	160° Для С: всегда только в комбинации с продуктом с сенсором Bluetooth.
Радиус действия	1-5 м Для С: всегда только в комбинации с продуктом с сенсором Bluetooth.
Время включения	5 сек. - 60 мин. Для С: только в комбинации с продуктом с сенсором Bluetooth.
Установка сумеречного включения	2-2 000 лк Для С: только в комбинации с продуктом с сенсором Bluetooth.
Класс энергоэффективности источника света	
L 830, L 835, L 840 SC	F
L 830, L 835, L 840 C	F
GL 80 SC	F
GL 80 C	F
Вид защиты	IP 44
Класс защиты	
L 830, L 835, L 840 SC/ C	II
GL 80 SC/ C	I
Температура окружающей среды	-20° - +40° C
Частота Bluetooth	2,4-2,48 ГГц
Мощность передатчика Bluetooth	5 дБм / 3 мВт



Техническая документация на сайте www.steinell.de

12.Неполадки при эксплуатации

Нарушение	Причина	Устранение
На светильнике нет напряжения	<ul style="list-style-type: none"> ■ Предохранитель сработал, не включен, неисправность провода ■ Короткое замыкание 	<ul style="list-style-type: none"> ■ Включить, заменить предохранитель, включить сетевой выключатель, проверить провод индикатором напряжения ■ Проверить подключения
Сенсорный светильник не включается (только SC)	<ul style="list-style-type: none"> ■ При дневном режиме, установка сумеречного порога установлена в ночной режим ■ Выключен сетевой выключатель ■ Сработал предохранитель ■ Неправильно установлена зона обнаружения 	<ul style="list-style-type: none"> ■ Отрегулировать сумеречное освещение посредством приложения ■ Включить ■ Включить, заменить предохранитель; при необходимости проверить соединение ■ Отрегулировать дальность действия посредством приложения
Сенсорный светильник не выключается (только SC)	<ul style="list-style-type: none"> ■ Постоянное движение в зоне обнаружения 	<ul style="list-style-type: none"> ■ Проверить участок и, при необходимости, вновь отрегулировать
Сенсорный светильник выключается не полностью (только SC)	<ul style="list-style-type: none"> ■ Выбрано ночное освещение 	<ul style="list-style-type: none"> ■ Установочный регулятор на "0 мин."
Сенсорный светильник включается произвольно (только SC)	<ul style="list-style-type: none"> ■ В зоне движения происходит движение деревьев и кустов ■ Включается в результате движения автомашин на дороге 	<ul style="list-style-type: none"> ■ Изменить зону ■ Изменить зону
Сенсорный светильник неконтролируемо включается и выключается (только SC)	<ul style="list-style-type: none"> ■ Крупные металлические предметы, например, такие как автомобили или металлические стены, в зоне охвата 	<ul style="list-style-type: none"> ■ Изменить зону ■ например, припарковать автомобиль иначе

1. За този документ

Моля прочетете го внимателно и го пазете!

- Всички права запазени. Препечатване, дори откъслечно, само с наше разрешение.
- Запазваме си правото за промени, които служат на техническото развитие.

Обяснение на символите



Предупреждение за опасности!



Префератка към части от текста в документа.

2. Общи указания за безопасност



Преди да предприемете каквито и да е работи по уреда, прекъснете електрическото захранване!

- При монтаж електрическата система трябва да е без напрежение. Първо спрете електрическия ток, след което проверете системата с уред за проверка на напрежението.
- Монтажът на сензорната лампа изисква работа с електричество. Затова трябва да се извърши професионално, според съответните държавни предписания и изисквания.
- Използвайте само оригинални резервни части!
- Ремонтите трябва да се извършват само от специализирани сервиси.

3. L 830, L 835, L 840, GL 80 SC/C

Употреба по предназначение

- Сензорна лампа за монтаж на външна или вътрешна стена (L 830, L 835, L 840 SC).
- Лампа за монтаж на външна или вътрешна стена (L 830, L 835, L 840 C).
- Сензорна лампа за монтаж в пода, отвън или вътре (GL 80 SC).
- Лампа за монтаж в пода, отвън или вътре (GL 80 C).

Сведение:

Моля при монтажа осигурете разстояние от мин. 3 m до WLAN-рутери или Access Points.

Сензорните лампи (SC) притежават активен датчик за движение. Интегрираният високочестотен сензор излъчва високочестотни електромагнитни

вълни (5,8 GHz) и прихваща тяхното ехо. При движение на хора в обхвата на сензорната лампа, сензорът отчита промяната в ехото. Микропроцесор издава команда за включване на осветлението. Засичане през врати, стъкла или тънки стени е възможно. Посредством анализ на сигнала сензорът прави разлика между движещи се хора и движещи се обекти, като храсти или малки животни. По този начин се елиминират грешни сигнали от малки животни, както и смущения поради екстремни температури. Функциите на сензорната лампа могат да бъдат регулирани през смартфон и таблет или регулатори за настройка. Включването в Bluetooth-мрежа е възможно само посредством смартфон или таблет.

Сведение: Мощността на инфрачервения високочестотен сензор е около 1 mW - това е само 1/1000 част от мощността на мобилен телефон или микровълнова печка.

Съдържание на комплекта L 830, L 835, L 840 SC/C (рис. 3.1)

- лампа
- три винта
- три дюбела
- три подложки

Размери L 830 SC/C (рис. 3.2)

Размери L 835 SC/C (рис. 3.3)

Размери L 840 SC/C (рис. 3.4)

Преглед на уреда L 830, L 835, L 840 SC/C (рис. 3.5)

- A** Стойка за стена
- B** Клема за свързване
- C** Уплътнител
- D** Свързка
- E** Осветителен зар

Съдържание на комплекта GL 80 SC/C (рис. 3.6)

- лампа
- профил
- подова платка
- четири винта
- четири дюбела
- четири свързващи винта

Размери GL 80 SC/C (рис. 3.7)

Преглед на уреда GL 80 SC/C (рис. 3.8)

- A** Капак
- B** Клема за свързване
- D** Свързка
- E** Осветителен зар
- F** Заземителна клема

Разпределение на светлината (рис. 3.9/3.10/3.11/3.12)

Обхват (само SC) (рис. 3.13)

Сведение: Когато лампите се монтират твърде близо една до друга, може да се стигне до грешни включения, защото изходните честоти взаимно си пречат. (рис. 3.14 А)

Следните мерки помагат за избягването на тези грешки:

- Лампите се монтират на разстояние поне 5 м.
- Лампите се свързват в мрежа през Smart Remote App, а сензорите на отделните лампи се изключва целево през функцията Sensor-Off (рис. 3.14 В + С). При засечено движение, мрежата води до включване и на лампите, чийто сензор е деактивиран.

4. Електрическо свързване

Схема на свързване (рис. 4.1)

Кабелът съдържа 2 до 3 проводника:

L = фаза (обикновено черен или кафяв)

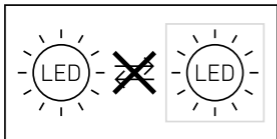
N = нула (обикновено син)

PE = заземяващ проводник (зелен/жълт)

При съмнение, проводниците трябва да бъдат идентифицирани с уред за проверка на напрежението, след което отново да бъдат свързани, без напрежение. Фазата (**L**) и нулата (**N**) се свързват към клемата за свързване. Заземяващият проводник (**PE**) да се изолира и положи до останалите. При GL 80 SC/C заземяващият проводник (**PE**) трябва да е свързан към заземителната клемата.

Важно: Размяна на проводниците води до късо съединение в уреда или таблото с предпазители. При такъв случай всеки проводник трябва да бъде идентифициран и свързан отново. Към системата, разбира се, може да бъде добавен прекъсвач, за включване и изключване.

Важно: Светлинният източник на тази лампа е незаменяем; ако се наложи замяната му (напр. след края на живота му), цялата лампа трябва да се замени.



5. Монтаж

- Всички части да се проверят за щети.
- При повреди продуктът да не се пуска в експлоатация.
- Сензорната лампа трябва да бъде монтирана стабилно.
- Да се избере подходящо място за монтаж, съобразявайки се с обхвата и засичането на движение.

Последователност за монтаж (L 830, L 835, L 840 SC/C)

- Да се изключи електрозахранването. (рис. 4.1)
- Да се отвинтят обезопасителните винтове и осветителния зар да се отдели от стойката за стена. (рис. 5.1)
- Да се маркират местата за пробиване (картинка 5.2)
- Да се пробият дупките и да се поставят дюбелите. (рис. 5.3)
- Уплътнителят да се пробие.
- Монтаж със скрити кабели (рис. 5.4)
- Монтаж с открити кабели (рис. 5.5)
- Кабелите да се свържат (рис. 5.6)
- Осветителният зар да се постави на стойката за стена (рис. 5.7)
- Да се завинтят обезопасителните винтове (рис. 5.7)
- Електрозахранването да се включи (рис. 5.7)
- Да се направят настройки (само SC)
→ "6. Функция"

Последователност за монтаж (GL 80 SC/C)

- Да се изключи електрозахранването (рис. 4.1)
- Обезопасителният винт да се отвинти и осветителният зар да се издърпа от капака (рис. 5.8)
- Кабелът да се прокара през стойката за под и профила (рис. 5.9)
- Стойката за под и профилът да се завинтят (рис. 5.10)
- Местата на пробив да се маркират на подовата платка (рис. 5.11)
- Да се пробият дупките и да се поставят дюбелите (рис. 5.12)
- Стойката за под да се завинти за пода (рис. 5.13)
- Капакът да се завинти за профила (рис. 5.14)
- Кабелите да се свържат (рис. 5.15)
- Осветителният зар да се постави на капака (рис. 5.16)
- Обезопасителният винт да се завинти (рис. 5.16)
- Електрозахранването да се включи (рис. 5.16)
- Да се направят настройки (само SC)
→ "6. Функция"

6. Функция

Функциите се регулират за версиите SC.
Функциите се регулират през Smart Remote App.

Smart Remote App

За конфигуриране на лампата със смартфон или таблет трябва да свалите приложението STEINEL Smart Remote от Вашия магазин за приложения. Необходим е смартфон или таблет с Bluetooth.

Android



iOS



Следните функции се регулират през Smart Remote App:

- Настройка на времето
- Настройка на обхвата
- Настройка на светлочувствителността
- Функция нощна светлина
- Регулиране ниво на основна светлина / нощна светлина
- Разширена настройка на обхвата
- Свързаност в група
- Настройка на светлочувствителността с Teach-In

Настройка на времето (време на допълнително осветяване)

Желаната продължителност на светене на лампата може да се регулира безстепенно от около 5 секунди до макс. 60 минути. Всяко засечено движение преди изтичане на времето връща часовника в първоначална позиция.

Тази функция е налична при C-версиите само в комбинация със сензорен продукт с Bluetooth.

Сведение: След всяко изключване на лампата засичането на нови движения се прекъсва за около 1 секунда. Едва след това лампата може да се включи при засечено движение.
При настройка на обхвата и за проверка на функциите се препоръчва да бъде избран най-краткия интервал.

Настройка на обхвата (чувствителност)

Понятието обхват визира приблизително кръглата област на пода, която се образува при монтаж на височина 2 м.

- Регулатор на макс. = максимален обхват (5 м)
- Регулатор на мин. = минимален обхват (1 м)

Тази функция е налична при С-версиите само в комбинация със сензорен продукт с Bluetooth.

Настройка на светлочувствителността (праг на задействане)

Желаният праг на задействане на лампата може да бъде регулиран безстепенно от около 2 до 2.000 лукса.

- Регулатор максимално в дясно = дневен режим (независимо от осветеността)
- Регулатор максимално в ляво = слаба светлина (около 2 лукса)

Тази функция е налична при С-версиите само в комбинация със сензорен продукт с Bluetooth.

При настройка на обхвата и при проверка на функциите на дневна светлина регулаторът трябва да е в дясно.


Функция нощна светлина

Нощната светлина дава възможност за осветяване с около 10 % от осветителната мощ. Едва при движение в обхвата светлината се включва на максимална мощност (100 %) за избраното време (виж настройка на времето). След което лампата преминава на активираната нощна светлина. Нощната светлина е ВКЛ, когато прага на осветеност бъде подминат. При активиран дневен режим нощната светлина винаги е ВКЛ.

0 мин = мек старт / без нощна светлина включва се при достигане на избраната степен на осветеност

10 мин = мек старт + нощна светлина 10 минути

30 мин = мек старт + нощна светлина 30 минути

 = мек старт + нощна светлина цяла нощ

Тази функция е налична при С-версиите само в комбинация със сензорен продукт с Bluetooth.

Какво представлява плавното включване?

Сензорната лампа разполага с функция за плавно включване (мек старт). Това означава, че при включване светлината не достига своя максимум веднага. За кратко време осветеността се повишава до 100% постепенно. Също така светлината бавно угасва при изключване.

Тази функция е налична при С-версиите само в комбинация със сензорен продукт с Bluetooth.

Функция постоянна светлина (рис. 6.1)

Ако към системата опционално бъде включен прекъсвач, освен включване и изключване, са възможни и следните функции:

1) Включване:

Ключът да се изключи и включи два пъти. Лампата остава с постоянна светлина за 4 часа. След това автоматично преминава отново в сензорен режим.

2) Изключване:

Ключът да се изключи и включи веднъж. Лампата се изключва, съответно преминава в сензорен режим.

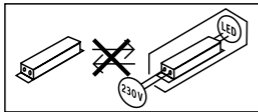
Важно: Включванията трябва да се извършват за 0,2 до 1 секунда.

7. Поддръжка/грижа

Продуктът не се нуждае от поддръжка.

При замърсяване, лампата може да бъде почистена с влажна кърпа (без почистващ препарат).

Важно: уредът не може да бъде заменян.



8. Отстраняване

Електроуреди, принадлежности и опаковки трябва да бъдат рециклирани, с цел опазване на околната среда.



Не изхвърляйте електроуреди с общите домашни отпадъци!

Само за страни от ЕС:

Според действащата Директива на ЕС за стари електронни и електроуреди и транспонирането ѝ в национално право, електроуреди, които повече не могат да бъдат употребявани, трябва да бъдат разделно събирани и рециклирани, с цел опазване на околната среда.

9. Гаранция от производителя

Този продукт на Steinel е произведен с найголямо старание, проверен е за функционалност и безопасност, според действащите разпоредби, след което е подложен на качествен контрол, на принципа на случайния избор. STEINEL гарантира перфектна изработка и функции. Гаранцията е с продължителност 36 месеца и започва от деня на покупката. Ние отстраняваме дефекти, причинени от грешки в производството или качеството на материала, ремонтирайки или заменяйки дефектните части, по наш избор. Гаранцията не важи за щети по износващи се части, както и за щети и дефекти, получени в резултат на неправилна употреба или поддръжка. Последващи щети на чужди предмети са изключени от гаранцията.

Гаранцията е валидна само, ако неразглобеният уред бъде изпратен на съответния сервиз, добре опакован и придружен от кратко описание на дефекта, касова бележка или фактура (дата на покупка и печат на търговец).

Ремонтен сервиз:

След изтичане на гаранцията или при дефекти, непокрита от гаранцията, попитайте в найблизкия заводски сервиз за възможностите за ремонт.

3 ГОДИНИ
ГАРАНЦИЯ
ОТ ПРОИЗВОДИТЕЛ

10. Декларация за съответствие

С настоящото STEINEL Vertrieb GmbH декларира, че този тип радиосъоръжение L 830, L 835, L 840, GL 80 SC/C е в съответствие с Директива 2014/53/ЕС. Цялостният текст на ЕС декларацията за съответствие може да се намери на следния интернет адрес: www.steinell.de

11. Технически данни

Размери Ш × В × Д L 830 SC/C, L 835 SC/C L 840 SC/C GL 80 SC/C	110 мм × 110 мм × 131,5 мм 110 мм × 110 мм × 133,5 мм 110 мм × 633 мм × 130 мм
Връзка с мрежата	220-240 V, 50/60 Hz
Консумирана мощност (P_{on})	9,1 W
Консумирана мощност iHF сензор L 830, L 835, L 840 SC GL 80 SC	0,67 W 0,67 W
Standby (мрежа (P_{net})) L 830, L 835, L 840 SC L 830, L 835, L 840 C GL 80 SC GL 80 C	0,45 W 0,45 W 0,45 W 0,45 W
Мощност на осветяване (lm) L 830 SC L 830 C L 835 SC L 835 C L 840 SC L 840 C GL 80 SC GL 80 C	493 lm (антрацит), 523 lm (сребристо) 493 lm (антрацит) 616 lm (антрацит), 616 lm (сребристо) 616 lm (антрацит) 319 lm (антрацит), 319 lm (сребристо) 319 lm (антрацит) 650 lm (антрацит), 650 lm (сребристо) 650 lm (антрацит)
Ефективност (lm/W) L 830 SC L 830 C L 835 SC L 835 C L 840 SC L 840 C GL 80 SC GL 80 C	54 lm/W (антрацит), 57 lm/W (сребристо) 54 lm/W (антрацит) 68 lm/W (антрацит), 68 lm/W (сребристо) 68 lm/W (антрацит) 35 lm/W (антрацит), 35 lm/W (сребристо) 35 lm/W (антрацит) 71 lm/W (антрацит), 71 lm/W (сребристо) 71 lm/W (антрацит)
Осветителен елемент	LED
Температура на цвета	3 000 K
Индекс на цветовото отражение	$R_a = 82$
Средна продължителност на живот	L70B50 при 25°C: > 60.000 часа
Консистенция на цвета SDCM	Начална стойност: 3

Нощна светлина	Да (изкл. 10 мин, 30 мин, цяла нощ, винаги) За С: само в комбинация със сензорен продукт с Bluetooth.
Сензорна технология (само SC)	(5,8 GHz, ≤ 1 mW)
Диапазон на обхват Ъгъл на отчитане	160° За С: само в комбинация със сензорен продукт с Bluetooth.
Ъгъл на разтвор	160° За С: само в комбинация със сензорен продукт с Bluetooth.
Обхват	1-5 м За С: само в комбинация със сензорен продукт с Bluetooth.
Настройка на времето	5 с - 60 мин За С: само в комбинация със сензорен продукт с Bluetooth.
Настройка на светлочувствителността	2-2.000 лукса За С: само в комбинация със сензорен продукт с Bluetooth.
Клас енергийна ефективност на светлинния източник	
L 830, L 835, L 840 SC	F
L 830, L 835, L 840 C	F
GL 80 SC	F
GL 80 C	F
Вид защита	IP44
Клас защита	
L 830, L 835, L 840 SC/ C	II
GL 80 SC/ C	I
Околна температура	-20 до +40°C
Честота Bluetooth	2,4-2,48 GHz
Излъчваща мощност Bluetooth	5 dBm / 3 mW



Техническа документация на адрес www.steinel.de

12. Проблеми при експлоатация

Проблем	Причина	Решение
Лампа без напрежение	<ul style="list-style-type: none"> ■ Задействал се е предпазител, не е включен, прекъснат кабел ■ Късо съединение 	<ul style="list-style-type: none"> ■ Предпазителят да се включи или замени, шалтерът да се включи, проводниците да се проверят с уред за напрежение ■ Да се проверят връзките
Сензорната лампа не се включва (само SC)	<ul style="list-style-type: none"> ■ при дневен режим, настройката на светлочувствителността е на нощен режим ■ Прекъсвачът е изключен ■ Предпазителят се е задействал ■ Обхватът не е настроен целево 	<ul style="list-style-type: none"> ■ Светлочувствителността се регулира през приложение ■ Включване ■ Предпазителят да се включи, замени, евентуално да се провери връзката ■ Обхватът се регулира през приложение
Сензорната лампа не се изключва (само SC)	<ul style="list-style-type: none"> ■ Продължително движение в обхвата 	<ul style="list-style-type: none"> ■ Да се провери обхвата и евентуално да се регулира отново
Сензорната лампа не изключва напълно (само SC)	<ul style="list-style-type: none"> ■ Избрана нощна светлина 	<ul style="list-style-type: none"> ■ Нощна светлина на "0 мин"
Сензорната лампа се включва произволно (само SC)	<ul style="list-style-type: none"> ■ Вятър движи дървета и храсти в обхвата ■ Засичане на автомобили на пътя 	<ul style="list-style-type: none"> ■ Обхватът да се промени ■ Обхватът да се промени
Сензорната лампа се включва и изключва неконтролирано (само SC)	<ul style="list-style-type: none"> ■ Големи метални предмети, като напр. коли или метални стени, в обхвата 	<ul style="list-style-type: none"> ■ Обхватът да се промени ■ Напр. колата да се паркира другаде

1. 关于本文件

请仔细阅读并妥善保管!

- 版权所有。未经我方批准禁止翻印或摘录。
- 保留技术更改的权利。

符号说明



危险警告!



资料中文本位置上的参引。

2. 一般安全性提示



在设备上任何作业前均须断开电源!

- 安装时必须确保连接的电线无应力。因此、首先切断电源、并使用试电笔检查是否存在电压。
- 安装感应灯时涉及电源电压的相关工作。因此必须根据国内通用的安装规定和连接条件执行专业工作。
- 只能使用原装备件。
- 维修作业只能由专业工厂进行。

3. L 830, L 835, L 840, GL 80 SC/C

按规定使用

- 用于室外和室内壁式安装的传感器灯 (L 830、L 835、L 840 SC)。
- 用于室外和室内壁式安装的灯具 (L 830、L 835、L 840 C)。
- 适用于室外与室内的地面安装的传感器灯 (GL 80 SC)。
- 适用于室外与室内的地面安装的灯具 (GL 80 C)。

提示:

在安装期间, 请您确保与无线局域网路由器或接入点保持至少 3m 的距离。

传感器灯 (SC) 配备一个主动型运动检测器。集成式 iHF 感应器可发射高频电磁波 (5.8 GHz) 并接收其反射波。在传感器灯感应范围内发生人员移动时, 传感器灯将会感应到反射波。微处理器随即发出“打开感应灯”开关指令。即使在门、玻璃窗或薄墙阻隔的情况下、也能进行感应。通过信号分析、传感器区分自我移动的人或者动物、比如灌木或者小动物。因小动物引起的错误接通以及外部极端温度引起的干扰排除在外。

可通过智能手机和平板电脑亦或调节器调节传感器灯的功能。仅可通过智能手机或平板电脑进行蓝牙对接。

提示： iHF的高频感应器高频功率约为 1 mW — 仅相当于手机或微波炉发射功率的千分之一。

L 830, L 835, L 840 SC/C 供货范围 (图 3.1)

- 灯
- 3 个螺栓
- 3 个膨胀螺钉
- 3 个垫圈

L 830 SC/C 产品尺寸 (图 3.2)

L 835 SC/C 产品尺寸 (图 3.3)

L 840 SC/C 产品尺寸 (图 3.4)

L 830, L 835, L 840 SC/C 设备概况 (图 3.5)

- A 墙壁支架
- B 连接端子
- C 密封塞
- D 插接
- E 立方体灯

GL 80 SC/C 供货范围 (图 3.6)

- 灯
- 外壳
- 底板
- 四个底面螺栓
- 四个膨胀螺钉
- 四个连接螺栓

GL 80 SC/C 产品尺寸 (图 3.7)

GL 80 SC/C 设备概况 (图 3.8)

- A 遮光罩
- B 连接端子
- D 插接
- E 立方体灯
- F 接地端子

光强分布 (图 3.9/3.10/3.11/3.12)

有效距离 (仅限 SC) (图 3.13)

提示： 当灯具彼此间的安装距离过近时、可能导致错接、因为它们发出的高频信号会相互干扰。(图 3.14 A)

采用以下措施可避免此类故障发生：

- 以至少 5 m 的间距安装灯具。
- 通过 Smart Remote App 将灯具联网、并通过各个灯具上的 Sensor-Off 功能有目的地将传感器关闭 (图 3.14 B + C)。通过联网还可在移动的同时接通灯具、其传感器禁用。

4. 电气连接

电路图 (图 4.1)

电源线由 2 到 3 芯电缆组成：

L = 相位 (大多数黑色或棕色)

N = 零线 (通常为蓝色)

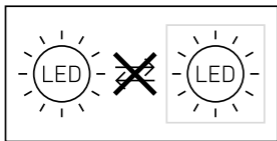
PE = 地线 (绿色/黄色)

不确定时、必须使用试电笔鉴定电缆、然后重新切断电源。火线(L)和零线(N)连接在接线端子上。隔离并附加地线 (PE)。

在 GL 80 SC/C 上必须将地线(PE) 接到接地端子上。

重要：混淆接头将导致设备内或者保险丝盒内发生短路。此种情况下须辨别每一根电缆并重新安装。在电源线上可以单独安装一个用于开关操作的开关。

重要：该灯的光源不可更换；如果一定要替换光源 (例如其使用寿命到期时)，则必须替换整个灯。



5. 安装

- 检查所有部件是否损坏。
- 损坏时禁止使用产品。
- 安装传感器灯时、必须注意将其无振动地固定。
- 在考虑有效距离和探测到运动的情况下选择合适的装配地点。

安装步骤 (L 830, L 835, L 840 SC/C)

- 切断供电。(图 4.1)
- 松开止动螺栓、将立方体灯从壁挂支架上分离。(图 5.1)
- 标记钻孔 (图 5.2)

- 钻孔并插入销子。(图 5.3)
- 刺穿密封塞。
- 暗装引线安装 (图 5.4)
- 明装引线安装 (图 5.5)
- 连接接线电缆 (图 5.6)
- 将立方体灯插到壁挂支架上 (图 5.7)
- 拧入固定螺栓 (图 5.7)
- 接通电源 (图 5.7)
- 通过应用程序进行设置 (仅限 SC) → “6. 功能”

安装步骤 (GL 80 SC/C)

- 切断供电 (图 4.1)
- 松开止动螺栓并将立方体灯从盖板上拔出 (图 5.8)
- 从底面支架和外壳中间拉出电缆 (图 5.9)
- 拧紧底面支架和外壳 (图 5.10)
- 在底板上画上钻孔 (图 5.11)
- 钻孔和放入膨胀螺栓 (图 5.12)
- 用螺栓连接底面上的支架 (图 5.13)
- 将盖板用螺栓拧在外壳上 (图 5.14)
- 连接接线电缆 (图 5.15)
- 将立方体灯插到盖板上 (图 5.16)
- 旋入止动螺栓 (图 5.16)
- 启动供电 (图 5.16)

通过应用程序进行设置 (仅限 SC) → “6. 功能”

6. 功能

仅可对 SC 型号设置这些功能。
通过智能远程应用程序设置这些功能。

Smart Remote App

智能手机和平板电脑必须从 AppStore 下载 STEINEL Smart Remote App 才能对灯具进行配置。需要一个具备蓝牙功能的智能手机或平板电脑。

Android



iOS



可通过智能远程应用程序进行设置的功能：

- 时间设置
- 有效距离设置
- 亮度设置
- 夜灯功能
- 可调节主灯/夜灯等级
- 可扩展的有效距离调节
- 分组联网
- 通过示教进行亮度设置

时间设定（延时）

灯具的所需照明时长可在约 5 秒到 60 分钟之间进行无级调节。如果在该时间结束前感应到任何移动、计时器都会重新启动。

C 系列只有与蓝牙传感器产品结合使用时，才具备这项功能。

提示：

每次关闭灯后、新的移动感应会中断约 1 秒钟。该时间结束后、感应灯仅在感应到移动时亮起。

设置感应范围和进行功能测试时、建议设置最短时间。

有效距离设置（灵敏度）

有效距离是指将感应灯安装在 2 m 高度时、其在地面上生成的圆形感应区的直径。

- 设置调节器最大值 = 最大有效距离（5 m）
- 设置调节器最小值 = 最小有效距离（1 m）

C 系列只有与蓝牙传感器产品结合使用时，才具备这项功能。

亮度设置（响应阈值）

灯具所需的响应阈值可在 2 至 2000 Lux 之间进行无级调节。

- 设置调节器调到右止挡位置 = 日光运行（与亮度无关）
- 设置调节器调到左止挡位置 = 暮光运行（大约 2 Lux）


C 系列只有与蓝牙传感器产品结合使用时，才具备这项功能。

设置感应范围以及在日光下进行功能测试时须将调节器沿逆时针方向转到底。

夜灯功能

夜灯可以实现 10% 功率的照明。只有当在探测范围内运动时方才可以将灯光控制到最大灯功率（100%）并持续已设时间（参见时间设置）。随后照明灯将切换到激活的夜灯。

低于亮度阈值时、夜灯开。激活日光模式时、夜灯始终开。

- 0 min = 柔和光启动 / 在设置的亮度值以上无夜光启动
- 10 min = 柔和光启动 + 夜光 10 分钟
- 30 min = 柔和光启动 + 夜光 30 分钟
-  = 柔和光启动 + 整夜夜光

C 系列只有与蓝牙传感器产品结合使用时，才具备这项功能。

何为柔光启动？

感应灯具有柔光启动功能。这表明、灯打开时不会直接切换至最大功率、而是在短时间内、亮度被逐渐调高至100%。同样、灯关闭时、则是逐渐变暗。

C 系列只有与蓝牙传感器产品结合使用时，才具备这项功能。

长亮功能（图 6.1）

如果在电源供电线中安装了选配的电源开关，则除简单的开关功能外，还能实现下列功能：

1) 打开长亮灯：

开关关闭并打开2次。将灯设置为 4 小时的长亮灯。然后灯将重新自动切换至传感器模式

2) 关闭长亮灯：

开关关闭并打开 1 次。灯关闭或切换至感应器模式。

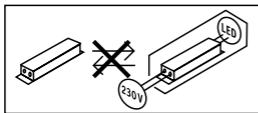
重要：必须在 0.2 至 1 秒的范围内执行开启过程。

7. 保养和维护

产品免维护。

照明灯脏污时、可使用一块湿布（不含清洁剂）进行清洁。

重要信息：操作设备无法更换。



8. 废弃物处理

电子设备、附件和包装应根据环保要求寻求再次利用。



不得将电子设备投入生活垃圾！

仅针对欧盟国家：

根据适用的关于废旧电子设备和电子元件欧盟指令及其在国家法律中的实施规则、必须将无法再使用的电子设备分开收集在一起并根据环保要求寻求再次利用。

9. 制造商担保

该产品系施特朗—精心研发制造，已根据有效规定通过了功能性及安全性审核，并进行了抽样检查。施特朗保证其产品性能和功能完好。质保期为 36 个月，自消费者购买日起计算。材料或生产错误导致的产品缺陷由我方负责排除，质保服务（通过维修或是更换缺陷部件解决）将由我方决定。耗材损失，未正确使用及保养造成的损失和损坏未包含在质保范围内。外购物品上持续出现的发展性损坏亦不属于质保服务范畴。

仅当将未拆卸的设备连同简要的故障说明、收款凭据或发票（购买日期和零售商盖章）包装好并寄至相关维修点时，才能享受质保。

维修服务：质保期已经到期或缺陷不在质保范围内的产品、可向就近服务站咨询维修事宜。

3年
厂商质保

10. 一致性声明

STEINEL Vertrieb GmbH 特此声明，L 830, L 835, L 840, GL 80 SC/C 的无线电设备类型符合指令 2014/53/EU。在以下网址中提供欧盟一致性声明的完整文本：www.steinell.de

11. 技术参数

尺寸 宽 × 高 × 深 L 830 SC/C、L 835 SC/C L 840 SC/C GL 80 SC/C	110 mm × 110 mm × 131.5 mm 110 mm × 110 mm × 133.5 mm 110 mm × 633 mm × 130 mm
电源连接	220–240 V, 50/60 Hz
功率消耗 (P_{on})	9.1 W
iHF 感测系统的功率消耗 L 830、L 835、L 840 SC GL 80 SC	0.67 W 0.67 W
待机 (网络 (P_{net}))	
L 830、L 835、L 840 SC L 830、L 835、L 840 C GL 80 SC GL 80 C	0.45 W 0.45 W 0.45 W 0.45 W
光效率 (lm)	
L 830 SC L 830 C L 835 SC L 835 C L 840 SC L 840 C GL 80 SC GL 80 C	493 lm (煤黑色)、523 lm (银色) 493 lm (煤黑色) 616 lm (煤黑色)、616 lm (银色) 616 lm (煤黑色) 319 lm (煤黑色)、319 lm (银色) 319 lm (煤黑色) 650 lm (煤黑色)、650 lm (银色) 650 lm (煤黑色)
能效 (lm/W)	
L 830 SC L 830 C L 835 SC L 835 C L 840 SC L 840 C GL 80 SC GL 80 C	54 lm/W (煤没黑色)、57 lm/W (银色) 54 lm/W (煤黑色) 68 lm/W (煤没黑色)、68 lm/W (银色) 68 lm/W (煤黑色) 35 lm/W (煤没黑色)、35 lm/W (银色) 35 lm/W (煤黑色) 71 lm/W (煤没黑色)、71 lm/W (银色) 71 lm/W (煤黑色)
灯具	LED
色温	3000 K
显色指数	Ra = 82
平均额定使用寿命	L70B50在25°C 时: > 60000 小时
SDCM 的颜色一致性	初始值: 3

夜灯	是 (关闭、10 分钟、30 分钟、整夜、始终) 对于 C 系列：每次只能与一个蓝牙传感器产品结合使用。
传感器技术 (仅限 SC)	(5.8 GHz, ≤ 1 mW)
感应范围 感应角度	160° 对于 C 系列：每次只能与一个蓝牙传感器产品结合使用。
视场角	160° 对于 C 系列：每次只能与一个蓝牙传感器产品结合使用。
有效距离	1–5 m 对于 C 系列：每次只能与一个蓝牙传感器产品结合使用。
时间设置	5 s – 60 min 对于 C 系列：每次只能与一个蓝牙传感器产品结合使用。
亮度设置	2–2000 Lux 对于 C 系列：每次只能与一个蓝牙传感器产品结合使用。
光源的能效等级	
L 830、L 835、L 840 SC	F
L 830、L 835、L 840 C	F
GL 80 SC	F
GL 80 C	F
保护形式	IP44
防护等级	
L 830, L 835, L 840 SC/ C	II
GL 80 SC/ C	I
环境温度	-20 至 +40°C
蓝牙频率	2.4–2.48 GHz
蓝牙发射功率	5 dBm / 3 mW



查看 技术文档请登录 www.steinel.de

12. 运行故障

故障	原因	补救办法
灯具无电压	<ul style="list-style-type: none">■ 保险丝已熔断、未接通、断线■ 短路	<ul style="list-style-type: none">■ 接通、更换保险丝；接通电源开关；通过电压检测器检查电线■ 检查接口
感应灯无法打开（仅限 SC）	<ul style="list-style-type: none">■ 在白天模式下、亮度设置处于夜晚模式■ 电源开关关闭■ 保险丝已熔断■ 感应范围未进行针对性设置	<ul style="list-style-type: none">■ 通过应用程序设置暮光■ 打开■ 接通、更换保险丝、必要时检查接头■ 通过应用程序设置作用范围
感应灯无法关闭（仅限 SC）	<ul style="list-style-type: none">■ 在感应范围内持续运行	<ul style="list-style-type: none">■ 检查范围、并在必要时重新调整
感应灯未完全关闭（仅限 SC）	<ul style="list-style-type: none">■ 已选择夜光	<ul style="list-style-type: none">■ 夜灯调至“0 min”
感应灯意外打开（仅限 SC）	<ul style="list-style-type: none">■ 风吹动感应范围内的树枝和灌木丛■ 感应到街道上的汽车	<ul style="list-style-type: none">■ 调整范围■ 调整范围
传感器灯开关不受控制（仅限 SC）	<ul style="list-style-type: none">■ 感应范围内存在更大的金属物体、如汽车或金属墙	<ul style="list-style-type: none">■ 调整范围■ 例如移动汽车

STEINEL Vertrieb GmbH

Dieselstraße 80-84

33442 Herzebrock-Clarholz

Tel: +49/5245/448-188

www.steinell.de

**Contact**

www.steinell.de/contact

