

Montage- und Sicherheitshinweise

Assembly and Safety Instructions



DE/AT: WICHTIGE SICHERHEITSHINWEISE

Nur für den Gebrauch im Haus geeignet. Die Lampe ist kein Spielzeug.

Überprüfe Kabel, Transformator und alle anderen Teile regelmäßig auf Schäden. Ist eines der Teile beschädigt, darf das Produkt nicht mehr benutzt werden. Wichtige Information: Diese Anleitung für den späteren Gebrauch aufbewahren.

Die Leuchte darf nur mit von Happy Lamps freigegebenen LED Lampen und Netzteilen verwendet werden. Wird die Leuchte mit anderen Lampen oder Netzteilen genutzt, dann erlischt die Garantie.

Stelle das Produkt und das Netzkabel immer außerhalb der Reichweite von Babys und Kindern, d.h. mindestens einen Meter entfernt, auf. Dieses Produkt ist kein Spielzeug. Die Leuchte ist nicht für Kinder unter 3 Jahren bestimmt.

Die Lampe darf nur mit dem mitgelieferten Netzteil verwendet werden. Das Netzteil ist kein Spielzeug. Prüfen Sie das Kabel, das Steckergehäuse und andere Teile regelmäßig auf Beschädigungen. Im Falle solcher Schäden darf das Produkt nicht mit dem Netzteil verwendet werden.

Stelle sicher, dass die Happy Lamps Leuchte auf einer ebenen Fläche und in einer aufrechten Position aufgestellt wird.

ACHTUNG - Strangulationsgefahr!

Lose Kabel stellen für Kinder und Babys ein potenzielles Risiko dar. Das Kabel NIE in Reichweite von Kindern, Babys, Kinderbetten oder Laufställen anbringen, d. h. mindestens einen Meter entfernt. Kabel IMMER an der Wand verlegen. Regelmäßig prüfen, ob das Kabel noch fest sitzt. Das Kabel straff ziehen, um zu vermeiden, dass es zwischen Steckdose und Lampe zu locker sitzt. Evtl. überstehendes Kabel zwischen Lampe und Steckdose zusammenbinden.

REINIGUNG UND PFLEGE

Schalte die Stromzufuhr ab und lasse sie auf Raumtemperatur abkühlen. Reinige die Leuchte mit einem weichen Tuch.

HINWEISE ZUM UMWELTSCHUTZ

Bitte beachte, dass dieses Produkt gemäß Richtlinien für Elektro- und Elektronik-Altgeräte sowie nationaler Gesetze nicht über den Hausmüll entsorgt werden darf. Wir möchten Dich daher bitten, uns aktiv bei der Ressourcenschonung und beim Umweltschutz zu unterstützen und dieses Produkt bei einer autorisierten Elektro-Altgeräte-Rücknahmestelle abzugeben. Informationen zu entsprechenden Sammelstellen erhältst DU bei Deiner Stadtverwaltung, den öffentlich-rechtlichen Entsorgungsträgern, einer autorisierten Stelle zur Altgerätesorgung oder Deiner Müllabfuhr.

Fest verbaute LED-Lampe. Wichtiger Hinweis!

Die LED-Lampe ist aus Sicherheitsgründen fest verbaut und darf nicht entfernt werden. Die LED-Lampe ist nicht austauschbar. Dies würde das Produkt beschädigen und die Garantie würde erlöschen.

Die in der Leuchte verbaute LED-Lampe entspricht einer Energieeffizienzklasse F.



LED-Lampe **nicht** herausziehen und nicht drehen!



OK!

Montage- und Sicherheitshinweise

Assembly and Safety Instructions

DE AT GB



GB: IMPORTANT SAFETY INSTRUCTIONS

For indoor use only. This lamp is not a toy.

Regularly check the cord, the power supply and all other parts for damage. If any part is damaged the product should not be used. Important information: Keep these instructions for future use.

The lamp may only be used with LED bulbs and power supplies approved by Happy Lamps. If the lamp is used with other bulbs or power supply units, the guarantee will expire.

This product is not a toy. The light is not intended for children under the age of 3. Always keep this product and the power cord out of the reach of babies and children, at least 1 meter/ 3.5 feet away.

The light should only be used with the provided power supply. The power supply is not a toy.

Make sure to place your Happy Lamps lamp on a flat surface in an upright position.

WARNING – Strangulation hazard!

Loose cords and cables are a risk of strangulation for babies and children. NEVER place cord within reach of children, babies, beds or playpens. ALWAYS place the cable towards the wall, at least 1 meter / 3,5 feet away. Check regularly that the cord is securely fastened. Pull the cord to remove any slack between socket and light. Tie up any remaining slack cord between light and socket.

CLEANING AND CARE

Turn off the power of the lamp and let it cool down to room temperature. Clean the lamp with a soft cloth.

ENVIRONMENTAL PROTECTION

Please note that according to the directives for waste of electrical and electronic equipment and national laws, this product must not be disposed of with household waste. We would therefore ask you to actively support us in saving resources and protecting the environment by returning this product to an authorized collection point for electrical and electronic waste. Information on appropriate collection points can be obtained from your city administration, the public waste disposal company, an authorized waste disposal center or your waste collection service.

Permanently installed LED lamp. Important note!

The LED lamp is for safety reasons permanently installed and must not be removed. The LED lamp is not replaceable. This would damage the product and void the warranty.

The LED lamp installed in the luminaire corresponds to an energy efficiency class F.



Do **not** pull out or turn the LED lamp!



OK!

Montage- und Sicherheitshinweise *Assembly and Safety Instructions*

Aufstellen der Happy Lamps-Leuchte Positioning of the Happy Lamps Lamp



WICHTIG

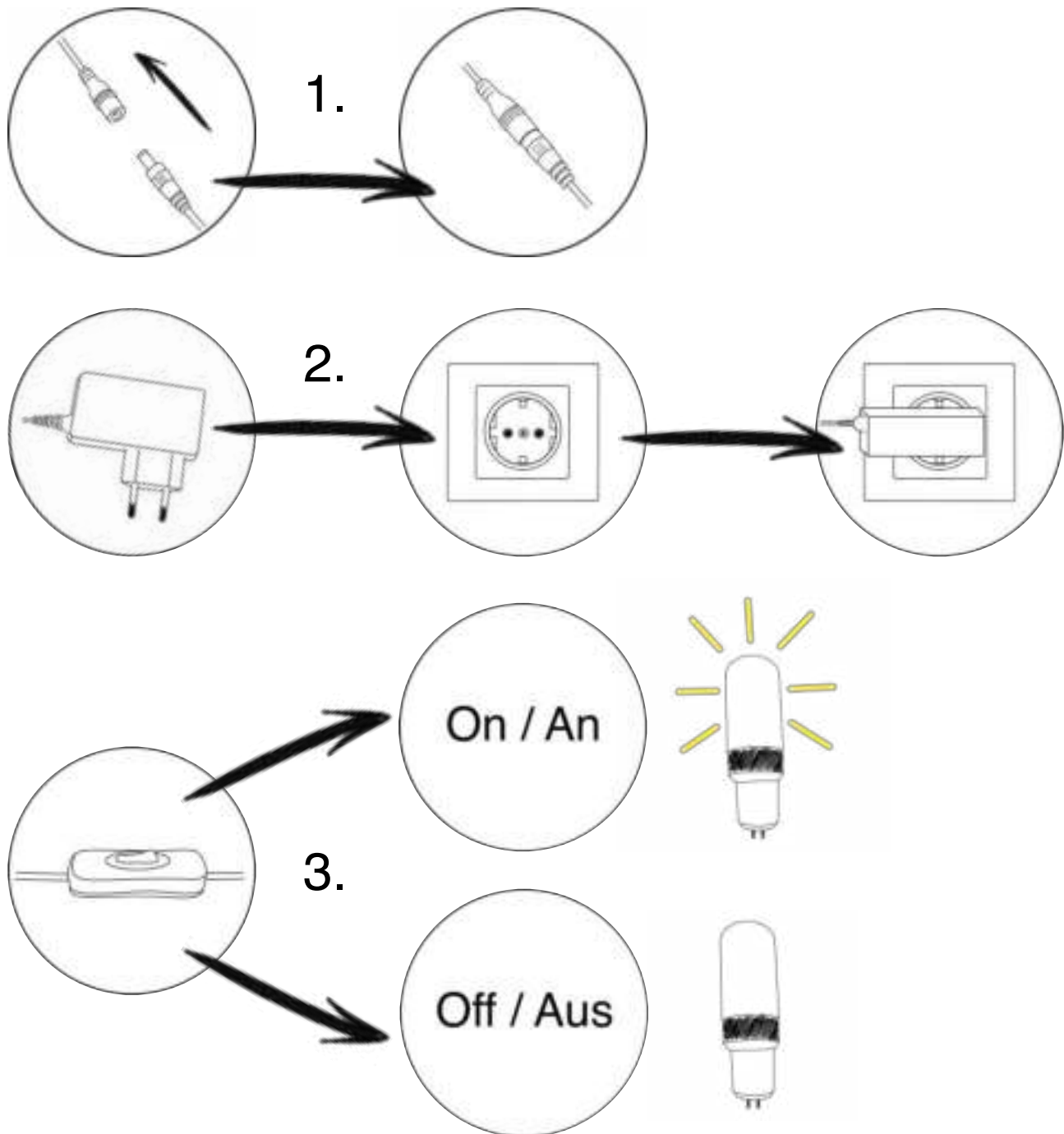
Stelle sicher, dass die Happy Lamps Leuchte auf einer ebenen Fläche und in einer aufrechten Position aufgestellt wird. Der Lampenschirm ist waagrecht zum Boden ausgerichtet.

IMPORTANT

Make sure to place your Happy Lamps lamp on a flat surface in an upright position. The lampshade is horizontal to the floor.

Montage- und Sicherheitshinweise

Assembly and Safety Instructions



Have fun with your Happy Lamps lamp.
Think happy. Stay happy. Share it. Everyday.
Your Happy Lamps Team.