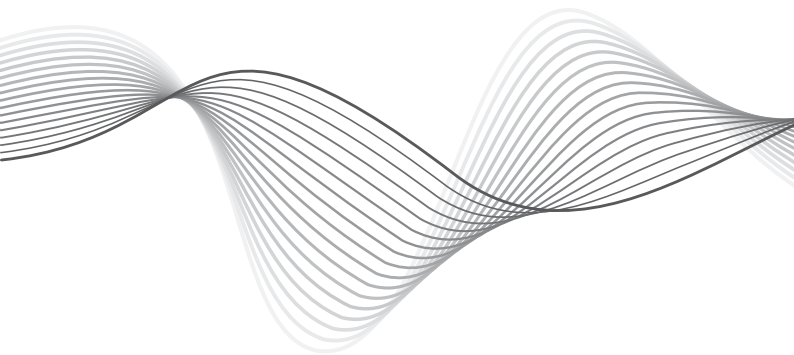


Krüger&Matz



DIGITAL RADIO ALARM

DIGITALE RADIO-UHR MIT ALARM

CYFROWY RADIOBUDZIK

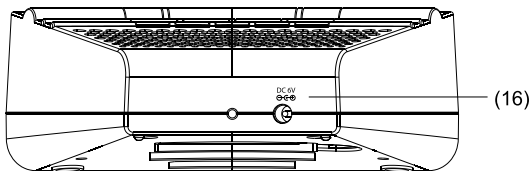
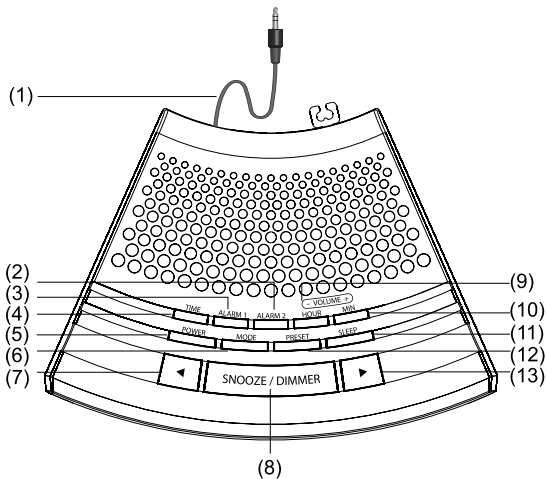
RADIO CU ALARMA DIGITAL

DIGITÁLNY RÁDIOBUDÍK

KM0813

SK | RO | PL | EN | DE

I. INFORMATIONEN ÜBER DAS PRODUKT



1. **AUX-IN** Kabel
2. Taste **ALARM 2**
3. Taste **ALARM 1**
4. Taste **UHRZEIT**
5. Taste **EIN/AUS**
6. Taste **MODUS**
7. Taste **FREQUENZ ERHÖHEN**
8. Taste **DÖSEN/DIMMER**
9. Taste **STUNDE/VOL-**
10. Taste **MINUTE/VOL+**
11. Taste **SCHLAFEN**
12. Taste **STATIONSSPEICHER**
13. Taste **FREQUENZ VERRINGERN**
14. **ALARM 1 RADIO/SUMMER** Anzeige
15. **DC** Kabelsteckplatz
16. **FM** Anzeige
17. **AM** Anzeige
18. **ALARM 2 RADIO/SUMMER** Anzeige

1. Anschluss an das Stromnetz:

Stecken Sie das Netzgerät in eine 220-240 AC, 50/60 Hz Steckdose und das andere Kabelende in den DC Kabelsteckplatz (DC6V) an der Rückseite des Gerätes.

Hinweis: Wenn Sie vorhaben, das Gerät für längere Zeit nicht zu benutzen, ziehen Sie das Netzkabel aus der Steckdose und entfernen Sie die Batterien.

2. Einlegen der Backup Batterien:

Bei Stromausfall, wird die Uhrzeit, Weckzeit und die gesamte Speicher Einstellung beibehalten aufgrund der DC-Stromversorgung von den Batterien 2 x AAA/ LR03 (Nicht im Lieferumfang).

1. Batteriefach an der Rückseite des Gerätes öffnen, indem Sie auf den Verschluss drücken und die Abdeckung entfernen,
2. 2 x AAA/ LR03 Alkali-Batterien in das Batteriefach einlegen, unter Beachtung der korrekten Polarität wie es auf dem Diagramm im inneren des Batteriefachs angezeigt ist.
3. Abdeckung wieder einfügen.

II. EINSTELLEN DER UHR- UND ALARMZEIT

1. Einstellen der Uhrzeit:

1. Im Uhrmodus, drücken und halten der Taste **UHRZEIT**.
2. Bei gedrückter Taste **UHRZEIT** drücken Sie die Taste **STUNDE** zum einstellen der korrekten Stunde.
3. Danach, während die Taste **UHRZEIT** noch immer gedrückt ist, drücken Sie die Taste **MINUTE** zum einstellen der korrekten Minute.
4. Taste **UHRZEIT** loslassen wenn die korrekte Uhrzeit im Display angezeigt wird.

2. Einstellen der Alarmzeit:

1. Im Uhrmodus, drücken und halten der Taste **ALARM 1/2**.
2. Bei gedrückter Taste **ALARM 1/2** drücken Sie die Taste **STUNDE** zum einstellen der korrekten Stunde.
3. Danach, während die Taste **ALARM 1/2** noch immer gedrückt ist, drücken Sie die Taste **MINUTE** zum einstellen der korrekten Minute.
4. Taste **ALARM 1/2** loslassen wenn die korrekte Uhrzeit im Display angezeigt wird.

3. Benutzen der Alarmfunktion:

1. Um die Alarmfunktion zu aktivieren, benutzen Sie die Tasten **ALARM 1/2** zur Auswahl von Summer oder Radio. Der ausgewählte Alarmmodus leuchtet auf.
2. An der eingestellten Zeit ertönt der Summer oder das Radio.
3. AUm den Alarm zu beenden, drücken Sie die Taste **EIN/AUS**. Der Alarm ertönt erneut am nächsten Tag.

Hinweis: Während die Summer-Alarmlautstärke festgelegt ist und nicht geändert werden kann, kann die Radio-Alarmlautstärke auf den gewünschten Pegel mit den Tasten LAUTSTÄRKE eingestellt werden.

4. Funktion Dösen:

Wenn der Alarm ertönt, drücken Sie die Taste **DÖSEN**. Die Alarmmodus-Anzeige blinkt und der Alarm ertönt erneut nach 9 Minuten. Um die Funktion **DÖSEN** abzubrechen und den Alarm am nächsten Tag zu wiederholen, drücken Sie die Taste **EIN/AUS**.

5. Funktion Einschlafen:

Mit dieser Funktion, können Sie Radio bis zu 90 Minuten hören, nachdem sich das Radio automatisch abschaltet.

Bei eingeschaltetem Radio, drücken Sie wiederholt die Taste **SCHLAFEN**, zum einstellen der Dauer: 90, 60, 30 Minuten oder AUS.

1. Am Ende der eingestellten Zeitdauer schaltet sich das Radio automatisch aus.
2. Um die Funktion **SCHLAFEN**, vor dem ende der eingestellten Zeitdauer abubrechen, drücken Sie die Taste **EIN/AUS** um das Radio sofort auszuschalten.

6. Dimmer Funktion:

Drücken Sie die Taste **DIMMER** zum Einstellen der LED Displayhelligkeit.

7. Radiofunktion:

1. Drücken Sie die Taste **EIN/AUS** um das Radio einzuschalten und danach die Taste **MODUS** zur Auswahl von FM oder AM Modus.
 - Drücken und halten eine der Tasten **FREQUENZ ERHÖHEN/ VERRINGERN**, um die automatische Sendersuche aufwärts/abwärts zu starten und die Taste loslassen.
 - Das Radio wird automatisch anhalten, wenn es den ersten verfügbaren Radiosender findet. Um nach einem anderen Sender zu suchen, wiederholen Sie den Vorgang, bis der gewünschte Sender erreicht ist.
 - Zur manuellen Feinabstimmung, die Tasten kurz drücken, um die Frequenz schrittweise zu verstellen.
2. Drücken Sie die Taste **EIN/AUS** um das Radio auszuschalten.

8. Für optimalen Empfang:

Im FM Modus, entfalten Sie die FM-Antenne zu ihrer vollen Länge und verändern die Richtung, um das stärkste Signal zu erfassen.

Im AM Modus, drehen Sie das Gerät, bis der Empfang optimal ist.

Hinweis: Die aktuelle Uhrzeit wird immer angezeigt. Wenn Sie in den Radio-Modus wechseln, wird die Frequenz 5 Sekunden lang angezeigt, und dann wird das Gerät wieder auf die Zeitanzeige umschalten.

9. Radio Stationsspeicher:

Sie können bis zu 10 FM Sender und bis zu 10 AM Sender speichern:

1. Drücken eine der Tasten **FREQUENZ ERHÖHEN/VERRINGERN**, um einen Sender zu suchen. Drücken und halten der Taste **STATIONSSPEICHER** um den Sender zu speichern. Es blinkt eine Speicher-Nummer, die dem Sender zugeordnet wird.
2. Drücken eine der Tasten **FREQUENZ ERHÖHEN/VERRINGERN**, um die Nummer zu ändern.
3. Erneutes drücken der Taste **STATIONSSPEICHER** bestätigt die Einstellung.
4. OWiederholen Sie die oberen Schritte um einen anderen Sender zu speichern.

10. Anhören eines Stationsspeichers:

Im Radiomodus, drücken der Taste **STATIONSSPEICHER** um einen Speicher auszuwählen.

11. AUX-IN, anschließen eines externen Gerätes:

1. Verbinden Sie das Aux-in Kabel mit dem 3,5mm Buchse des Musikgerätes, z.B. MP3 Player.
2. Drücken Sie die Taste **EIN/AUS** um das Radio einzuschalten und drücken die Taste **MODUS** um den **AUX**.
3. Modus auszuwählen und mit dem Abspielen des Musikgerätes zu beginnen.

III. TECHNISCHE DATEN:

- 1,2" blaues Display
- Speicherstationen
- Dual Alarm
- Funktion einschlafen und dösen
- Digitale Lautstärkekontrolle
- Aux-in (Noninterchangeable)
- AC Netzgerät 220-240 V, 50/60 Hz
- Verbrauch: 3 W
- Lautsprecher: 57 mm, 8 Ω , 0,4 W
- Frequenzbereich: FM 87,5 – 108 MHz
AM 522 – 1620 KHz
- Abmessungen: 58 (H) x 169 (B) x 120 (L) mm

Die Spezifikationen können ohne Ankündigung geändert werden.

Hiermit erklärt die Firma Lechpol dass sich das Gerät KM0813 im Einklang mit den grundlegenden Anforderungen und anderen relevanten Bestimmungen der Richtlinie 1999/5/EG befindet. Konformitätserklärung zum Download auf www.lechpol.eu.



Deutsch
Korrekte Entsorgung dieses Produkts
(Elektromüll)



(Anzuwenden in den Ländern der Europäischen Union und anderen europäischen Ländern mit einem separaten Sammelsystem)

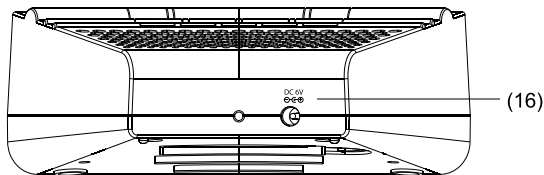
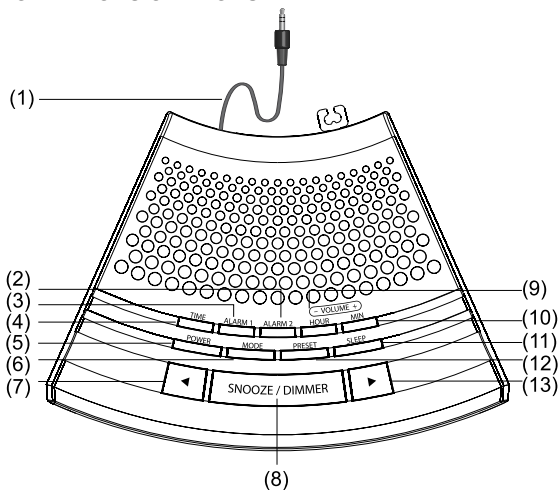
Die Kennzeichnung auf dem Produkt bzw. auf der dazugehörigen Literatur gibt an, dass es nach seiner Lebensdauer nicht zusammen mit dem normalen Haushaltsmüll entsorgt werden darf. Entsorgen Sie dieses Gerät bitte getrennt von anderen Abfällen, um der Umwelt bzw. der menschlichen Gesundheit nicht durch unkontrollierte Müllbeseitigung zu schaden. Recyceln Sie das Gerät, um die nachhaltige Wiederverwertung von stofflichen Ressourcen zu fördern.

Private Nutzer sollten den Händler, bei dem das Produkt gekauft wurde, oder die zuständigen Behörden kontaktieren, um in Erfahrung zu bringen, wie sie das Gerät auf umweltfreundliche Weise recyceln können.

Gewerbliche Nutzer sollten sich an Ihren Lieferanten wenden und die Bedingungen des Verkaufsvertrags konsultieren. Dieses Produkt darf nicht zusammen mit anderem Gewerbemüll entsorgt werden.

Vertrieben durch LECHPOL Electronics BV, Nijverheidsweg 15 4311RT Bruinisse, Niederlande.

I. INFORMATIONS OF PRODUCT



1. **AUX-in** cable
2. **ALARM 2** button
3. **ALARM 1** button
4. **TIME** button
5. **POWER** button
6. **MODE** button
7. **TUNING UP** button
8. **SNOOZE/DIMMER** button
9. **HOUR/VOL-** button
10. **MIN/VOL+** button
11. **SLEEP** button
12. **PRESET** button
13. **TUNING DOWN** button
14. **ALARM 1 RADIO/BUZZ** indicator
15. **AC** cord socket
16. **FM** indicator
17. **AM** indicator
18. **ALARM 2 RADIO/BUZZ** indicator

1. Connecting to the power supply:

Insert the AC adapter into a 220-240 V, 50/60 Hz mains socket and the other end of the cord into the AC cord socket (DC6V) placed on the back of the unit..

Note: Disconnect the radio from power supply if not in use for a longer period of time.

2. Installing the back up batteries:

The clock time can be maintained during a power failure by 2 x AAA / LR03 batteries (not supplied).

1. Open the battery compartment at the back of the unit by pressing on the catch and removing the cover.
2. Insert 2 x AAA / LR03 alkaline batteries into the battery compartment, accordingly to the polarity shown on the diagram inside the compartment. Replace the battery compartment cover.

II. SETTING THE CLOCK AND ALARM

1. Setting the clock:

1. In clock mode, press and hold the **TIME** button down.
2. While holding down the **TIME** button, press the **HOUR** button to advance to the correct hour.
3. Then, still holding down the **TIME** button, press the **MIN** button to advance to the correct minute.
4. Release the **TIME** button when the correct time is shown on the display.

2. Setting the alarm:

1. In clock mode, press and hold the **ALARM 1/2** button down.
2. While holding down the **ALARM 1/2** button, press the **HOUR** button to advance to the correct hour.
3. Then, still holding down the **ALARM 1/2** button, press the **MIN** button to advance to the correct minute.
4. Release the **ALARM 1/2** button when the correct time is shown on the display.

3. Using the alarm function:

1. To enable the alarm function, use the **ALARM 1/2** buttons to select buzzer or radio. The selected alarm mode indicator will light up.
2. The buzzer or radio will come on at the set time.
3. To stop the alarm, press the **POWER** button. The alarm will sound again the next day.

Note: While the buzzer alarm volume is fixed and cannot be adjusted, the radio alarm volume can be adjusted to your desired level using the VOL buttons.

4. Snooze function:

When the alarm rings, press the **SNOOZE** button. The alarm mode indicator will flash and the alarm will sound again after 9 minutes. To cancel the **SNOOZE** function and repeat the alarm the next day, press the **POWER** button.

5. Sleep function:

With this function, you can listen to the radio for up to 90 minutes, after which it will turn off automatically.

1. When the unit is switched on, press the **SLEEP** button repeatedly to select the duration: 90, 60, 30 minutes or **OFF**.
2. At the end of the set time, the radio turns off automatically.
3. To cancel the sleep function before the end of the set time, press the **POWER** button to turn off the radio immediately.

6. Dimmer function:

Press the **DIMMER** button to select the brightness of the **LED** display.

7. Radio function:

1. Press the **POWER** button to turn on the radio and press **MODE** button to select **FM** or **AM** mode.
2. Press and hold one of the **◀ TUNING ▶** buttons to start automatic tuning up / down and release the button. The radio will automatically stop when it finds first available radio station. To scan for other stations, repeat the process, till desired station has been reached. For manual fine-tuning, press it briefly to adjust the frequency step by step.
3. Press the **POWER** button to turn off the radio.

8. For optimum reception:

In FM mode, extend and position the FM antenna to achieve optimum reception. In AM mode, orientate the unit to achieve optimum reception.

Note: The current time is always displayed. When you change to Radio mode, the frequency will be displayed for 5 seconds and then the unit will go back to displaying the time.

9. Radio preset function:

You can store up to 10 FM stations and up to 10 AM stations.

1. Use the **◀ TUNING ▶** buttons to search for a station. Press and hold the **PRESET** button to store the station and a number to be assigned for the preset will flash.
2. Press the **◀ TUNING ▶** buttons to change the number.
3. Press the **PRESET** button again to confirm the setting.
4. Repeat above steps to store other stations.

10. Listening to a preset station:

While listening to the radio, press the **PRESET** button to select a preset station.

11. AUX-IN, connecting with external devices:

1. Connect the Aux-in cable to the 3.5mm jack of the music device e.g. MP3 player.
2. Press the **POWER** button to turn on the radio and press **MODE** button to select **AU** mode and start playing the music device.

III. TECHNICAL SPECIFICATIONS:

- 1,2" Blue LED Display
- Preset Stations memory
- Dual Alarm
- Sleep & Snooze Function
- Digital Volume Control
- Aux-in (line in cable)
- AC Adaptor AC 220-240 V, 50/60 Hz
- Power consumption: 3 W
- Speaker: 57 mm, 8 Ω , 0,4 W
- Built-in AM and FM antenna
- Tuning range: FM 87.5 – 108 MHz
AM 522 – 1620 KHz
- Dimensions: 58 (H) x 169 (W) x 120 (D) mm

Specifications are subject to change without notice.

The Lechpol company declares that product KM0813 is consistent with the essential requirements and other relevant provisions of directive 1999/5/EC. The proper declaration for download from www.lechpol.eu



English
Correct Disposal of This Product
(Waste Electrical & Electronic Equipment)

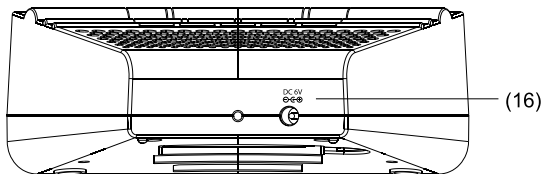
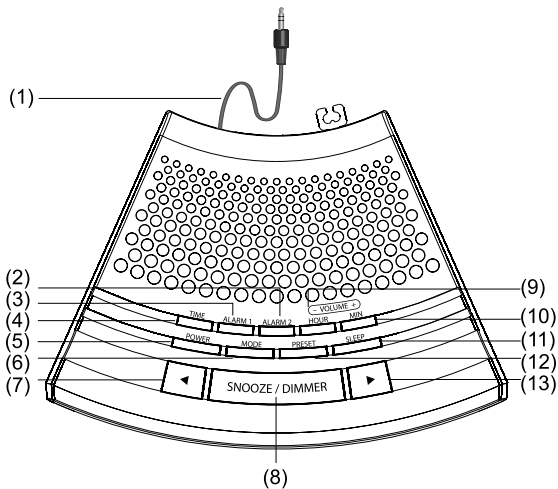


DE

(Applicable in the European Union and other European countries with separate collection systems) This marking shown on the product or its literature, indicates that it should not be disposed with other household wastes at the end of its working life. To prevent possible harm to the environment or human health from uncontrolled waste disposal, please separate this from other types of wastes and recycle it responsibly to promote the sustainable reuse of material resources. Household users should contact either the retailer where they purchased this product, or their local government office, for details of where and how they can take this item for environmentally safe recycling. Business users should contact their supplier and check the terms and conditions of the purchase contract. This product should not be mixed with other commercial wastes for disposal.

Made in China for LECHPOL Zbigniew Leszek, Miętne, 1 Garwolińska Street,
 08-400 Garwolin.

I. PODSTAWOWE INFORMACJE O PRODUKCIE:



1. Kabel **AUX-in**
2. **ALARM 2**
3. **ALARM 1**
4. **TIME** – ustawienia godziny
5. **POWER** – przycisk zasilania
6. **MODE** – zmiana trybu
7. **TUNING UP** – strojenie (wyższe częstotliwości)
8. **SNOOZE/DIMMER** – drzemka/kontroli jasności
9. **HOURL/VOL-** – godzina/zwiększenie głośności
10. **MIN/VOL+** – minuta/zmniejszenie głośności
11. **SLEEP** – wyłącznik czasowy
12. **PRESET** – zapisane stacje radiowe
13. **TUNING DOWN** – strojenie (niższe częstotliwości)
14. **ALARM 1 RADIO/BUZZ** – budzenie radiem/dzwonkiem
15. **AC cord socket** – gniazdo przewodu zasilającego
16. **FM** – kontrolka FM
17. **AM** – kontrolka AM
18. **ALARM 2 RADIO/BUZZ** – budzenie radiem / dzwonkiem

1. Zasilanie sieciowe:

Aby podłączyć urządzenie do zasilania sieciowego, należy podłączyć zasilacz (załączony w zestawie) do gniazda sieciowego (220-240 V, 50/60 Hz) oraz do gniazda przewodu zasilającego (DC6V), znajdującego się z tyłu urządzenia.

Uwaga: Urządzenie należy odłączyć od źródła zasilania jeśli nie jest używane przez dłuższy czas.

2. Zasilanie awaryjne:

Aby zachować ustawienia zegara w przypadku przerwy w dostawie prądu, należy umieścić w urządzeniu dwie baterie AAA / LR03.

Aby zainstalować baterie, należy:

1. Otworzyć klapkę gniazda baterii.
2. Umieścić w środku dwie baterie AAA / LR03 zgodnie ze wskazaną polaryzacją.
3. Zamknąć klapkę gniazda baterii.

II. USTAWIENIA ZEGARA I BUDZIKA

1. Ustawienia zegara:

1. W trybie zegara, należy nacisnąć i przytrzymać przycisk **TIME**.
2. Przy wciśniętym przycisku **TIME**, należy kilkukrotnie nacisnąć przycisk **HOURL** aż na ekranie wyświetli się wybrana godzina.
3. Nie zwalniając przycisku **TIME**, należy kilkukrotnie nacisnąć przycisk **MIN** aż do uzyskania wybranej wartości.
4. Po ustawieniu godziny, należy zwolnić przycisk **TIME**.

2. Ustawienia budzika:

1. W trybie zegara, należy nacisnąć i przytrzymać przycisk **ALARM 1/2**.
2. Przy wciśniętym przycisku **ALARM 1/2**, należy kilkukrotnie nacisnąć przycisk **HOURL** aż na ekranie wyświetli się wybrana godzina.
3. Nie zwalniając przycisku **ALARM 1/2**, należy kilkukrotnie nacisnąć przycisk **MIN** aż do uzyskania wybranej wartości.
4. Po wybraniu właściwej godziny, należy zwolnić przycisk **ALARM 1/2**.

3. Włączanie budzika:

1. Aby włączyć budzik, należy nacisnąć przycisk **ALARM 1/2**. Domyślnie, urządzenie ustawione jest na budzenie dzwonkiem. Aby ustawić budzenie radiem, należy ponownie nacisnąć przycisk **ALARM 1/2**. Na ekranie wyświetli się kontrolka wskazująca wybraną opcję.
2. Budzik włączy się o wybranej godzinie, w wybranym trybie.
3. Aby zdezaktywować budzik, należy ponownie nacisnąć przycisk **ALARM 1/2** (a kontrolka alarmu przestanie świecić).
4. Aby wyłączyć budzik (po jego załączeniu), należy nacisnąć przycisk **POWER**. Budzik ponownie włączy się następnego dnia.

Uwaga: Głośność dzwonka jest domyślna i nie można jej zmienić. Głośność budzenia radiem jest regulowana i można ją dostosować za pomocą przycisków **VOL**.

4. Opcja drzemki:

Aby skorzystać z funkcji drzemki, po załączeniu się budzika, należy nacisnąć przycisk **SNOOZE**. Kontrolka danego alarmu zacznie migać, a budzik zostanie odłożony na 9 minut. Po upływie tego czasu, budzik

zadzwonili ponownie. Aby wyłączyć budzik, należy nacisnąć przycisk **POWER** - budzik włączy się ponownie następnego dnia.

5. Sleep / Wyłącznik czasowy:

Funkcja daje możliwość ustawienia czasu po którym urządzenie wyłączy się automatycznie.

Aby włączyć tę funkcję, należy:

1. Nacisnąć przycisk **SLEEP**. Ekran wyświetli pierwszy dostępny czas wyłącznika: 90 min. Aby zmniejszyć ten czas, należy kilkakrotnie nacisnąć przycisk **SLEEP**, aż do uzyskania pożądanego czasu. Dostępne długości to 90, 60, 30 minut.
2. Po upływie wyznaczonego czasu, urządzenie wyłączy się automatycznie.
3. Aby wyłączyć funkcję, należy nacisnąć przycisk **POWER**. Urządzenie również się wyłączy.

6. Kontrola jasności wyświetlacza:

Aby zmienić poziom jasności wyświetlacza, należy nacisnąć przycisk **DIMMER**.

7. Funkcja radio:

1. Aby włączyć radio, należy nacisnąć przycisk **POWER**, a następnie przycisk **MODE** aby wybrać tryb **FM / AM**.
2. Aby wyszukać stację:
 - strojenie automatyczne: należy nacisnąć i przez chwilę przytrzymać jeden z przycisków ◀ **TUNING** ▶. Urządzenie zatrzyma się na pierwszej wyszukanej stacji. Aby wyszukać kolejne stacje, należy powtarzać proces, aż do wyszukania pożądanego stacji.
 - strojenie ręczne: należy kilkakrotnie nacisnąć jeden z przycisków ◀ **TUNING** ▶, aż do uzyskania właściwej częstotliwości.
3. Aby wyłączyć urządzenie, należy nacisnąć przycisk **POWER**.

8. Jakość odbioru:

Aby uzyskać najlepszą możliwą jakość odbioru, należy:

- W trybie FM, rozciągnąć i umiejscowić antenę w dogodnej pozycji.
- W trybie AM, ustawić urządzenie w odpowiedniej pozycji

Uwaga: Na ekranie urządzenia wyświetlana jest godzina. Przy zmianie trybu radia, ekran przez 5 sekund będzie wyświetlał odbieraną częstotliwość, a następnie powtórnie czas.

9. Zapis ulubionych stacji:

Urządzenie pozwala na zapis 20 ulubionych stacji radiowych (10 FM i 10 AM). Aby zapisać stację, należy:

1. Wyszukać stację za pomocą przycisków ◀ **TUNING** ▶.
2. Nacisnąć i przytrzymać przycisk **PRESET** w celu zapisania wybranej częstotliwości.
3. Na ekranie wyświetli się numer zapisu. Za pomocą przycisków ◀ **TUNING** ▶, należy wybrać numer.
4. Oraz ponownie nacisnąć przycisk **PRESET** aby zatwierdzić.
5. Należy powtórzyć powyższe kroki w celu zapisania kolejnych stacji.

10. Przejście do zapisanej stacji:

Przy włączonym radiu, należy kilkakrotnie nacisnąć przycisk **PRESET** aż na ekranie wyświetli się numer pod którym zapisana została żądana stacja.

11. AUX-IN, odtwarzanie z urządzeń zewnętrznych:

1. Aby odtworzyć nagrania zapisane na urządzeniach zewnętrznych (np. mp3), należy podłączyć kabel Aux-in do gniazda 3.5mm tego urządzenia.
2. Włączyć radio, i przyciskiem **MODE** wybrać tryb **AU**.
3. Włączyć odtwarzanie na urządzeniu zewnętrznym.

III. SPECYFIKACJA TECHNICZNA:

Zakres częstotliwości:

FM 87.5 – 108 MHz

AM 522 – 1620 KHz

Antena AM / FM

- Wbudowany kabel Aux-in
- Zasilacz sieciowy 220-240 V, 50/60 Hz
- Pobór mocy: 3 W
- Głośnik: 57 mm, 8 Ω , 0.4 W
- Wbudowana antena AM i FM
- Wymiary: 58 (W) x 169 (S) x 120 (D) mm

Specyfikacja produktu może ulec zmianie bez powiadomienia.

Niniejszym firma Lechpol oświadcza, że urządzenie KM0813 jest zgodne z zasadniczymi wymaganiami oraz innymi stosownymi postanowieniami dyrektywy 1999/5/WE. Właściwa deklaracja do pobrania na stronie www.lechpol.eu.



Poland

Prawidłowe usuwanie produktu

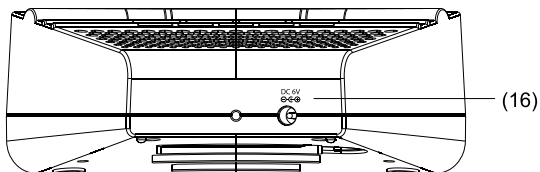
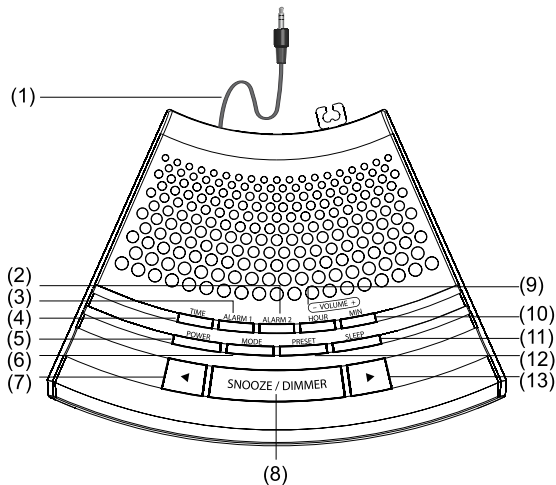
(zużyty sprzęt elektryczny i elektroniczny)



Oznaczenie umieszczone na produkcie lub w odnoszących się do niego tekstach wskazuje, że po upływie okresu użytkowania nie należy usuwać z innymi odpadami pochodzącymi z gospodarstw domowych. Aby uniknąć szkodliwego wpływu na środowisko naturalne i zdrowie ludzi wskutek niekontrolowanego usuwania odpadów, prosimy o oddzielenie produktu od innego typu odpadów oraz odpowiedzialny recykling w celu promowania ponownego użycia zasobów materialnych jako stałej praktyki. W celu uzyskania informacji na temat miejsca i sposobu bezpiecznego dla środowiska recyklingu tego produktu użytkownicy w gospodarstwach domowych powinni skontaktować się z punktem sprzedaży detalicznej, w którym dokonali zakupu produkt, lub z organem władz lokalnych. Użytkownicy w firmach powinni skontaktować się ze swoim dostawcą i sprawdzić warunki umowy zakupu. Produkt nie należy usuwać razem z innymi odpadami komercyjnymi.

Wyprodukowano w CHRL dla LECHPOL Zbigniew Leszek, Miętne ul. Garwolińska 1, 08-400 Garwolin.

I. INFORMÁCIE O PRODUKTE:



1. **AUX - vstup kábel**
2. **ALARM 2 tlačidlo**
3. **ALARM 1 tlačidlo**
4. **ČAS tlačidlo**
5. **VYP/ZAP tlačidlo**
6. **REŽIM tlačidlo**
7. **LADENIE HORE tlačidlo**
8. **Režim spánok / STMIEVAČ tlačidlo**
9. **Hodiny / Hlasitosť DOLE tlačidlo**
10. **MINÚTY / HLASITOSŤ HORE tlačidlo**
11. **SPÁNOK tlačidlo**
12. **FUNKCIE tlačidlo**
13. **LADENIE DOLE tlačidlo**
14. **PM indikátor**
15. **ALARM 1 RÁDIO / TÓN indikátor**
16. **Konektor napájania**
17. **FM indikátor**
18. **AM indikátor**
19. **ALARM 2 RÁDIO / TÓN indikátor**

1. Pripojenie napájania:

Pripojte napájací adaptér do elektrickej zásuvky 220-240 V, 50/60 Hz a druhý koniec adaptéra pripojte do konektora napájania (DC 6V) na zadnej strane zariadenia.

Poznámka: Odpojte zariadenie z elektrickej siete ak sa dlhodobo nepoužíva.

2. Vloženie záložných batérií:

V prípade výpadku elektrickej energie, nastavenie času môže byť udržiavané pomocou batérií 2 x AAA/ LR03 (nie sú v balení).

1. Otvorte kryt pre batérie na zadnej strane zariadenia
2. Vložte 2 x AAA/ LR03 alkalické batérie, dbajte na správnu polaritu ktorá je vyznačená na mieste vkladania batérií.
3. Zatvorte kryt pre batérie.

II. NASTAVENIE HODÍN A ALARMU

1. Nastavenie hodín:

1. V režime hodiny podržte tlačidlo **TIME**.
2. Počas držania tlačidla **TIME**, stláčajte tlačidlo **HOUR** pre požadované nastavenie hodiny.
3. Potom, počas držania tlačidla **TIME**, stláčajte tlačidlo **MIN** pre požadované nastavenie minúty.
4. Pust'ite tlačidlo **TIME**, ak sa zobrazuje správne nastavený čas.

2. Nastavenie alarmu (budenie):

1. V režime hodiny podržte tlačidlo **ALARM 1**, alebo 2.
2. Počas držania tlačidla **ALARM 1/2**, stláčajte tlačidlo **HOUR** pre požadované nastavenie hodiny budenia.
3. Potom, počas držania tlačidla **ALARM 1/2**, stláčajte tlačidlo **MIN** pre požadované nastavenie minúty budenia.
4. Pust'ite tlačidlo **ALARM 1/2** ak sa zobrazuje požadovaný čas budenia.

3. Používanie funkcie alarm (budenie):

1. Na spustenie tejto funkcie stlačte tlačidlo **ALARM 1/2** a vyberte druh budenia (pípkanie alebo rádio). Vybraný druh budenia bude zobrazený rozsvieteným indikátorom na displeji.
2. Pípkanie alebo rádio sa spustí podľa nastaveného času.
3. Pre vypnutie alarmu stlačte tlačidlo **POWER**. Alarm sa opäť spustí na ďalší deň v taký istý čas.

Poznámka: Aj keď má toto zariadenie pevne nastavenú hlasitosť budenia, pri budení rádiom je možné nastaviť požadovanú hlasitosť pomocou tlačidiel **VOL +/-**.

4. Odloženie budenia / funkcia spánok:

Ak je spustený alarm, stlačte tlačidlo **SNOOZE**. Indikátor alarmu bude blikať a alarm sa opäť spustí až po 9 minútach. Pre vypnutie tejto funkcie a opätovné budenie až v nasledujúci deň stlačte tlačidlo **POWER**.

5. Funkcia spánok:

Pomocou tejto funkcie môžete počúvať rádio až 90 min., potom sa rádio automaticky vypne.

1. Ak je rádio spustené, pomocou opakovaného stlačenia tlačidla **SLEEP** vyberte požadovaný čas kedy sa má rádio automaticky vypnúť: 90, 60, 30 min.
2. Ak prejde nastavený čas rádio sa automaticky vypne.
3. Pre vypnutie tejto funkcie stlačte tlačidlo **POWER** a rádio sa ihneď vypne.

6. Funkcia stmievania:

Stlačte tlačidlo **DIMMER** pre nastavenie intenzity svietenia LED displeja.

7. Funkcia rádio:

1. Stlačte tlačidlo **POWER** pre spustenie rádia, stlačte tlačidlo **MODE** pre výber režimu FM alebo AM.
2. Podržte tlačidlo **TUNING ▶** alebo **◀ TUNING** pre automatické spustenie vyhľadávania staníc. Vyhľadávanie sa automaticky zastaví ak bude nájdená prvá rádiostanica. Na vyhľadanie ďalšej stanice zopakujte rovnaký postup. Ak chcete zadať frekvenciu stanice manuálne, stláčajte tlačidlá **TUNING ▶** alebo **◀ TUNING** kým nedosiahnete požadovanú frekvenciu.
3. Stlačte tlačidlo **POWER** pre vypnutie rádia.

8. Pre optimálny príjem:

Roztiahnite anténu a umiestnite ju tak, aby ste dosiahli čo najlepší príjem.

Ak je príjem slabý, pokúste sa umiestniť zariadenie na iné miesto s lepším dosahom signálu.

Poznámka: aktuálny čas je zobrazený vždy. Po prepnutí do režimu Rádio, sa na 5 sekúnd zobrazí frekvencia a potom prístroj opäť zobrazí čas.

9. Ukladanie rádiostaníc do pamäte:

Môžete uložiť 10 AM a 10 FM rádiostaníc do pamäte zariadenia.

1. Použite tlačidlá **◀ TUNING ▶** pre vyhľadanie stanice. Podržte tlačidlo **PRESET** pre uloženie stanice, číslo miesta uloženia začne blikať.

2. Pomocou tlačidiel ◀ **TUNING** ▶ zmeňte číslo uloženia.
3. Stlačte tlačidlo **PRESET** pre potvrdenie uloženia.
4. Zopakujte tento postup pri ukladaní ďalších staníc.

10. Počúvanie uloženej stanice:

Ak máte spustené rádio stlačte tlačidlo **PRESET** pre výber uloženej stanice.

11. AUX-IN, pripojenie externého zariadenia:

1. Pripojte Aux-in kábel do zariadenia s výstupom Jack 3,5 mm napr. MP3 prehrávač, mobilný telefón atď.W
2. Stlačte tlačidlo **POWER** pre spustenie zariadenia a následne stlačte tlačidlo **MODE** pre výber **AU** módu, spustí sa prenos zvuku z Vášho externého zariadenia.

III. TECHNICKÉ PARAMETRE:

- 1,2" modrý LED displej
- Pamäť obľúbených rádiostaníc
- Dvojité budenie
- Časovač vypnutia / režim spánok
- Digitálna regulácia hlasitosti
- Vstup AUX
- Sieťový adaptér 220-240 V, 50/60 Hz
- Spotreba energie: 3W
- Reproduktor: 57 mm, 8 Ω, 0.4 W
- Zabudovaná anténa AM / FM
- Rozsah frekvencie rádiostaníc: FM 87.5 – 108 MHz
AM 522 – 1620 KHz
- Rozmery: 58 (V) x 169 (Š) x 120 (D) mm

Specifikace výrobku se může změnit bez uvědomění.

Firma Lechpol tímto prohlašuje, že zařízení KM0813 odpovídá podstatným požadavkům a ostatním příslušným ustanovením směrnice 1999/5/ES. Příslušné prohlášení je přístupné ke stažení na stránkách www.lechpol.eu



Slovensko

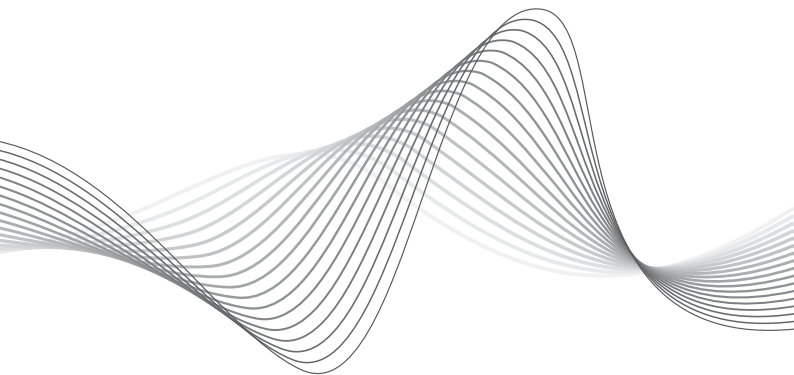
Správna likvidácia tohto produktu

(O odpade z elektronických zariadení a ich príslušenstva)



Platí v Európskej únii a v ostatných európskych krajinách so systémom triedeného odpadu) Toto označenie na výrobku alebo v dokumentácii znamená, že by nemal byť likvidovaný s inými domácimi zariadeniami po skončení svojho funkčného obdobia. Aby sa zabránilo možnému znečisteniu životného prostredia alebo poškodeniu ľudského zdravia nekontrolovanou likvidáciou odpadu, oddelte ich prosíme od ďalších typov odpadov a recyklujte ich zodpovedne a podporte opätovné využitie materiálnych zdrojov. Domáci spotrebitelia by sa mali informovať u predajcu kde tento výrobok zakúpili ako ho správne recyklovať alebo kde by ho mohli odovzdať k recyklácii. Priemyselní používatelia by mali kontaktovať svojho dodávateľa a preveriť podmienky kúpnej zmluvy. Tento výrobok by sa nemal miešať s inými komerčnými produktmi, určenými na likvidáciu.

Vyrobené v Číne pre LECHPOL Zbigniew Leszek, Miętne, ul. Garwolińska 1, 08-400 Garwolin.



To see more product visit:
www.krugermatz.com

Krüger&Matz is a registered trademark